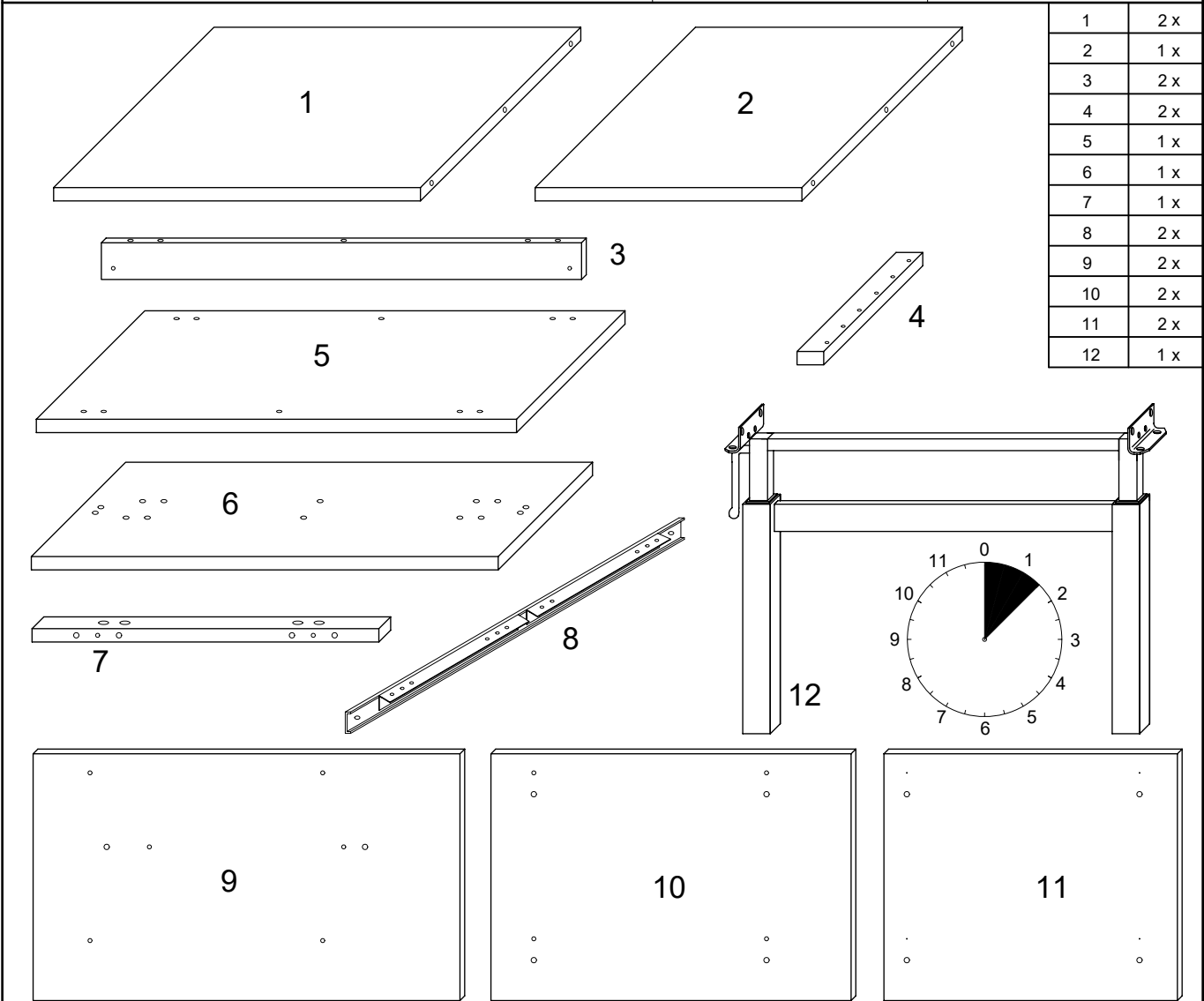
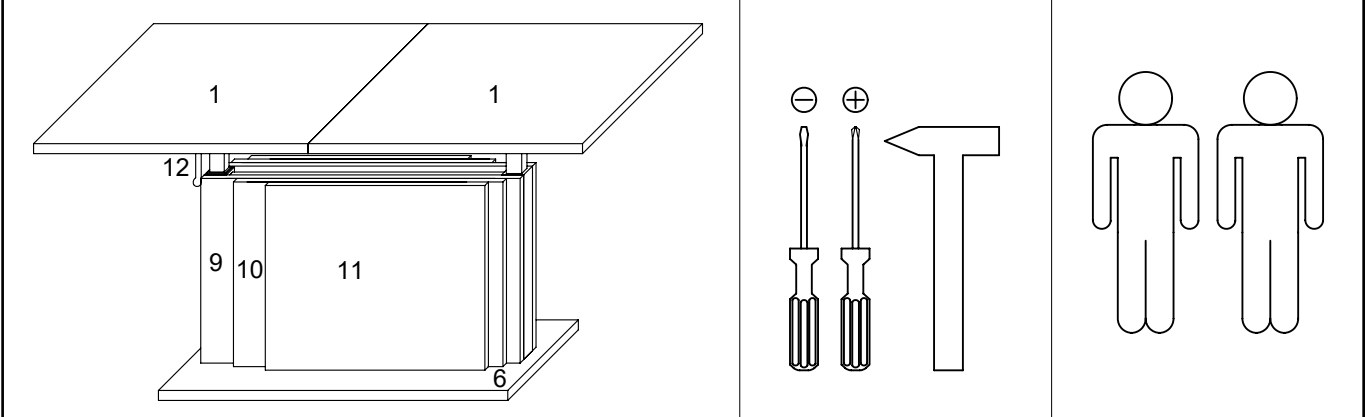


670 "Achim"



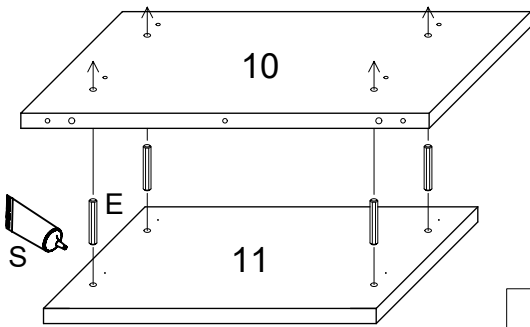
1	2 x
2	1 x
3	2 x
4	2 x
5	1 x
6	1 x
7	1 x
8	2 x
9	2 x
10	2 x
11	2 x
12	1 x

A 4x	B 8x	C 6x	D 6x	E 8x	F 12x
G 4x	H 4x	K 4x	L 1x	M 12x	N 8x
P 36x	R 4x	S 1x	T 4x	U 4x	

I.

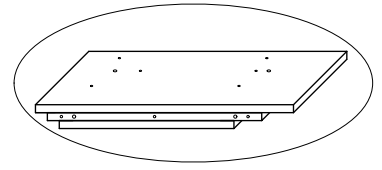
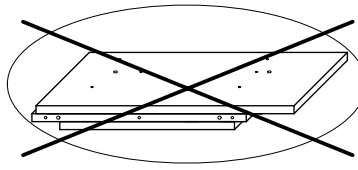
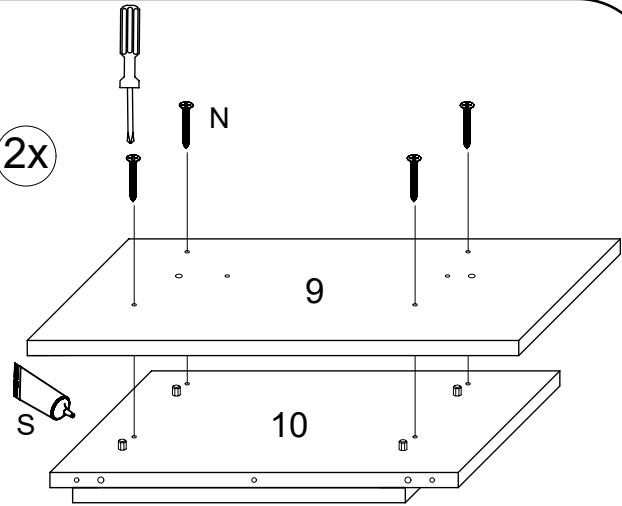
1.

2x



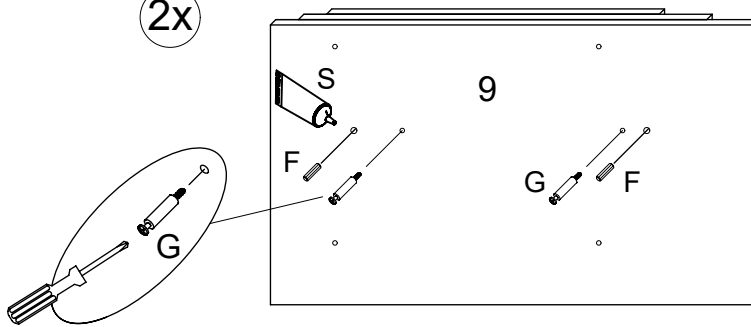
2.

2x

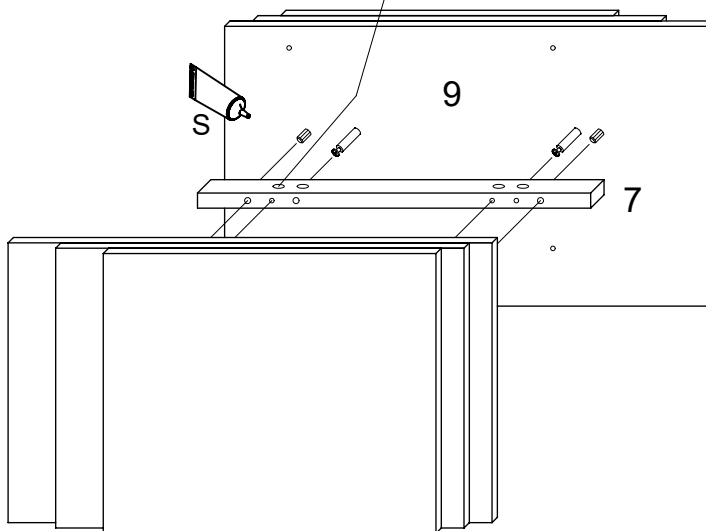
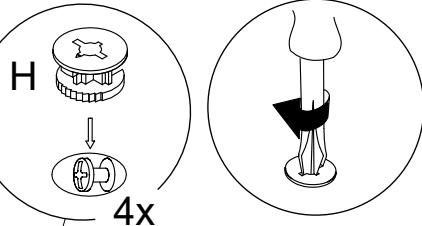


3.

2x

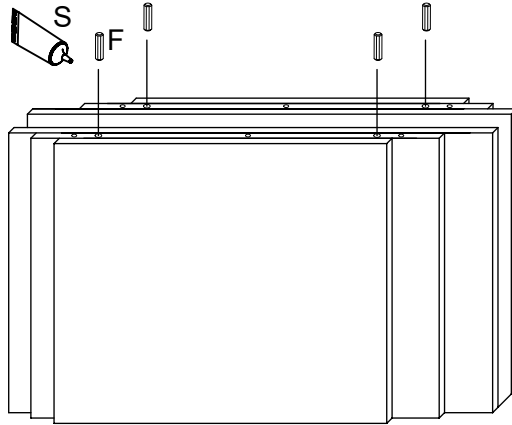


4.

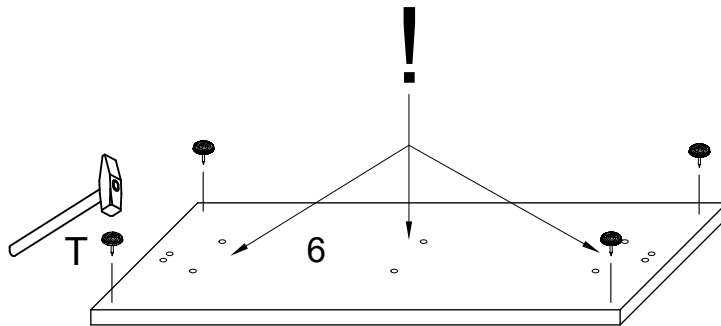


II.

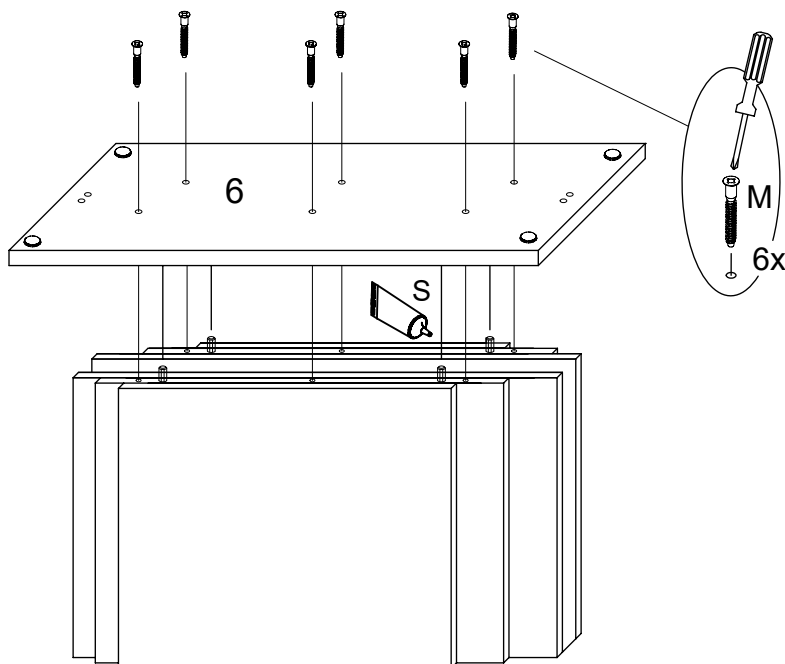
5.



6.

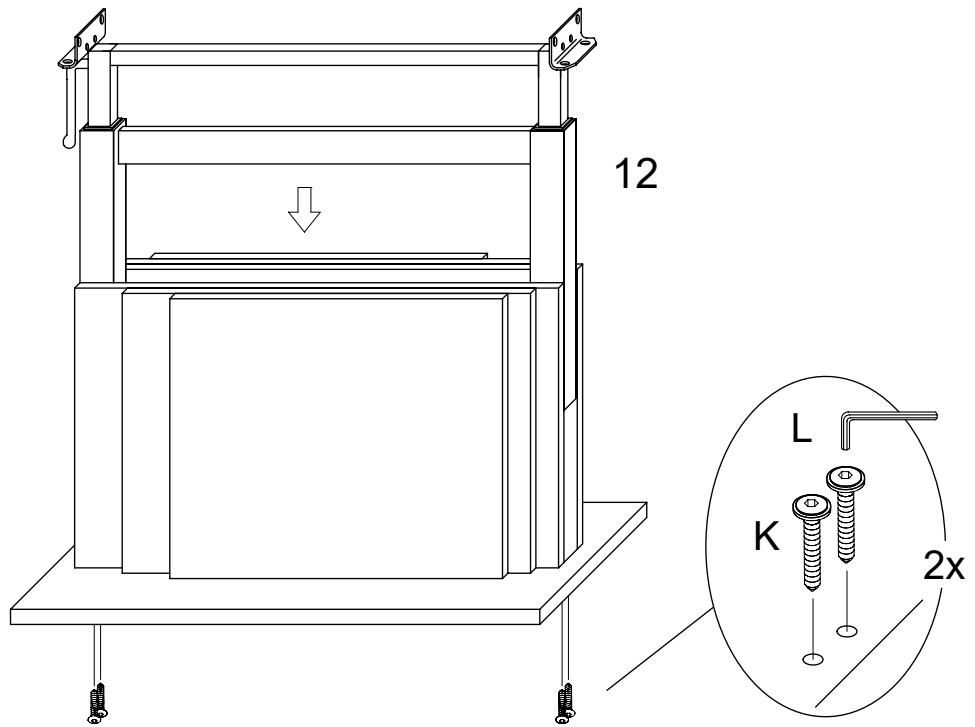


7.

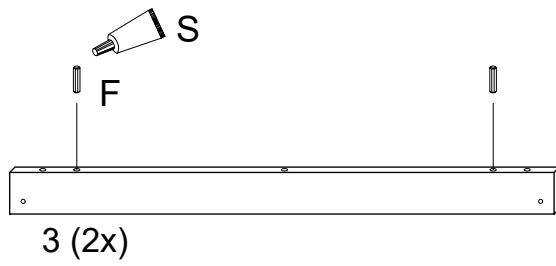


III.

8.

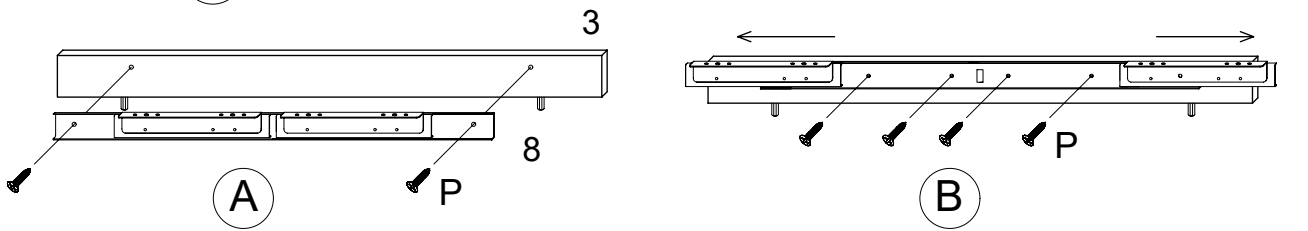


9.

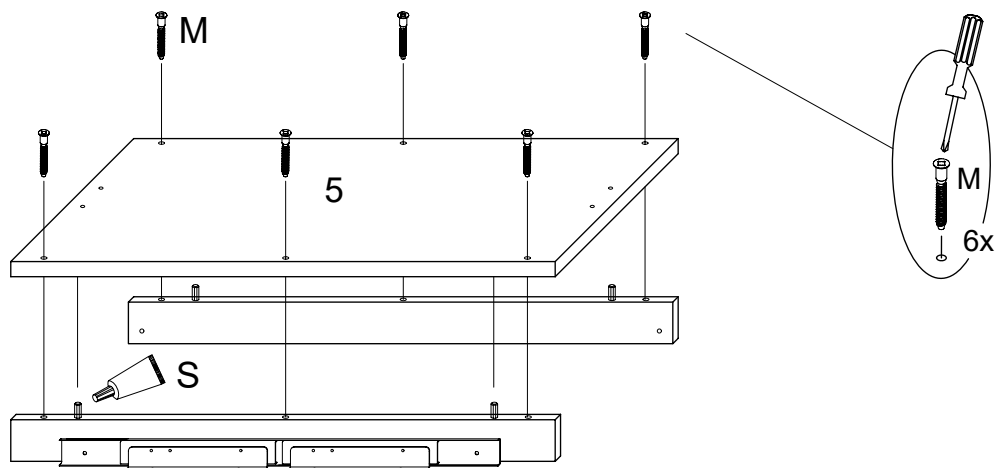


10.

2x

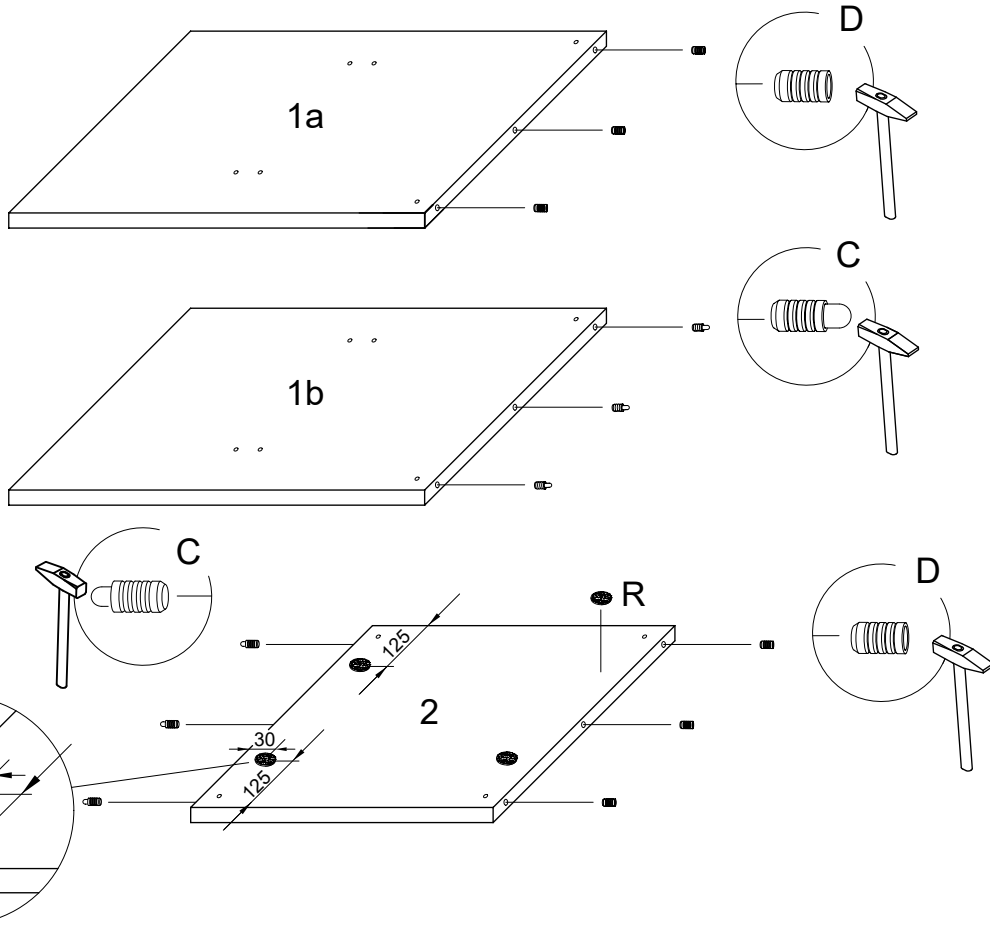


11.

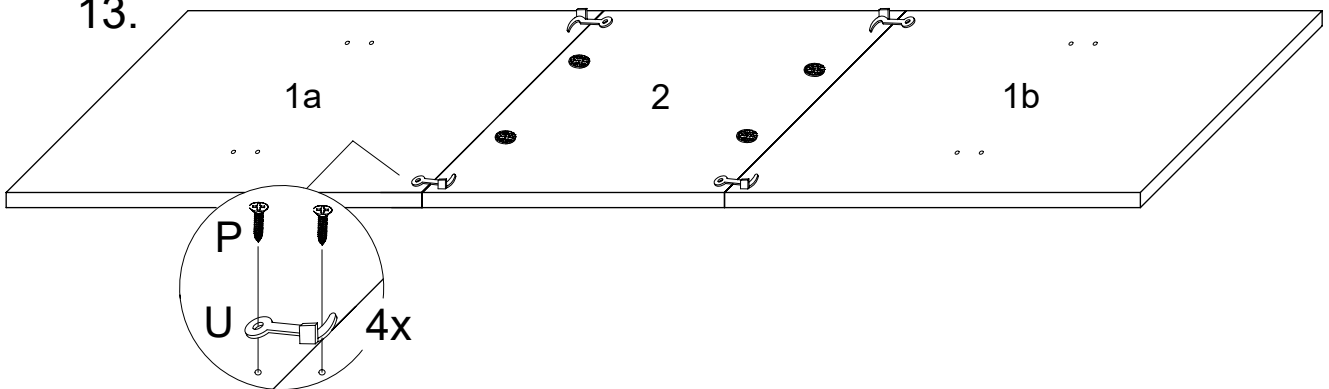


IV.

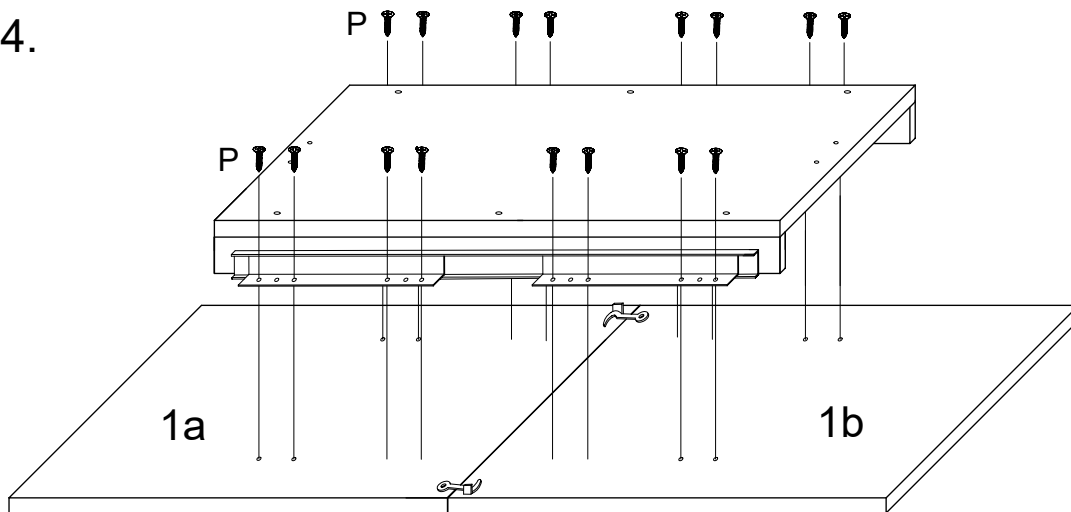
12.



13.

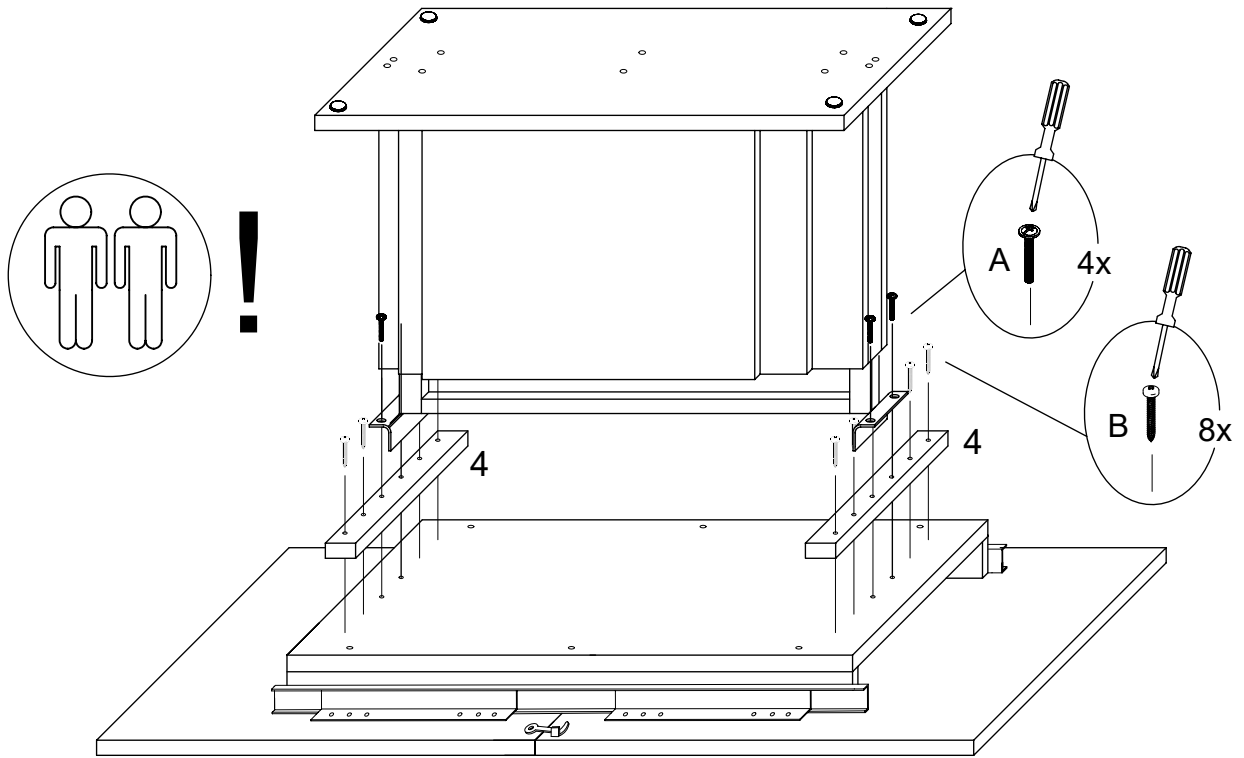


14.

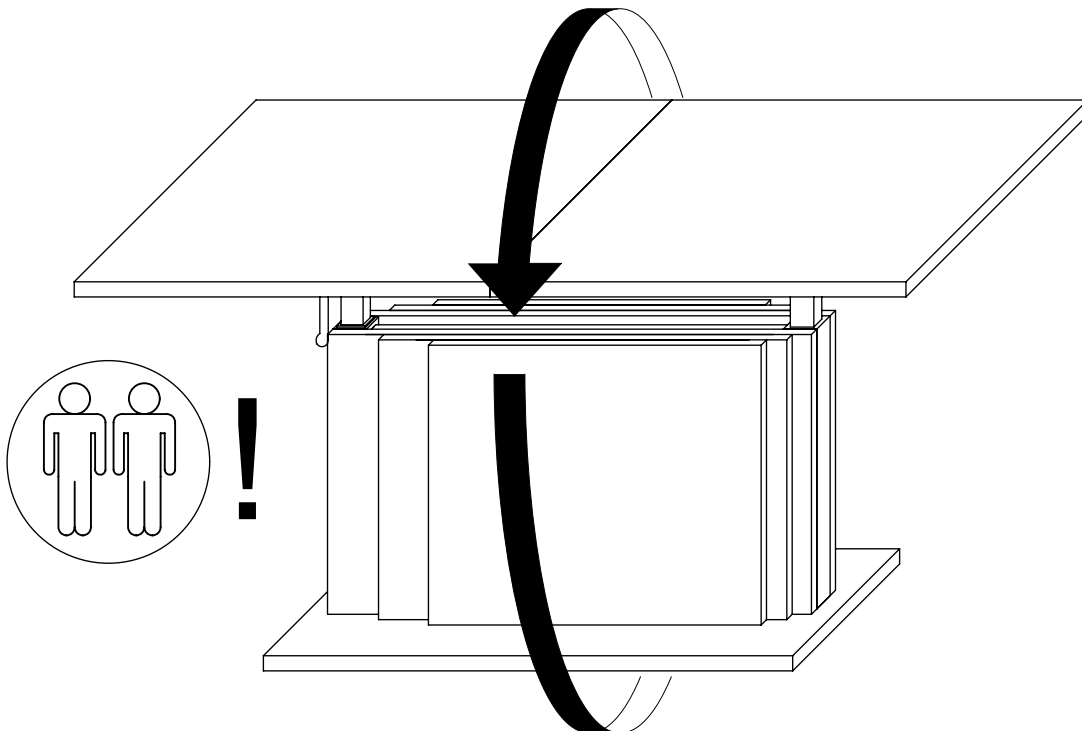


V.

15.

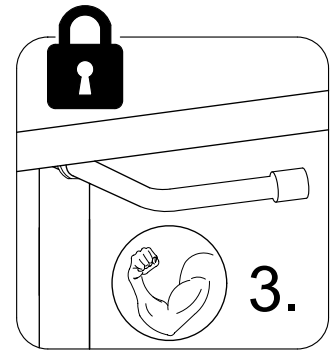
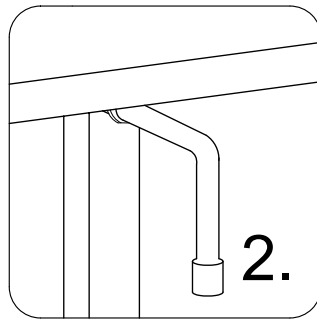
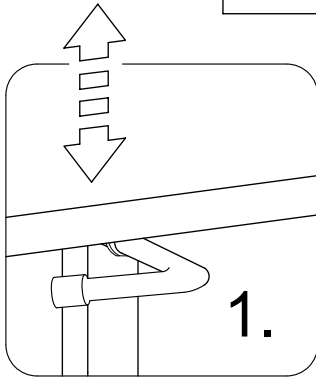
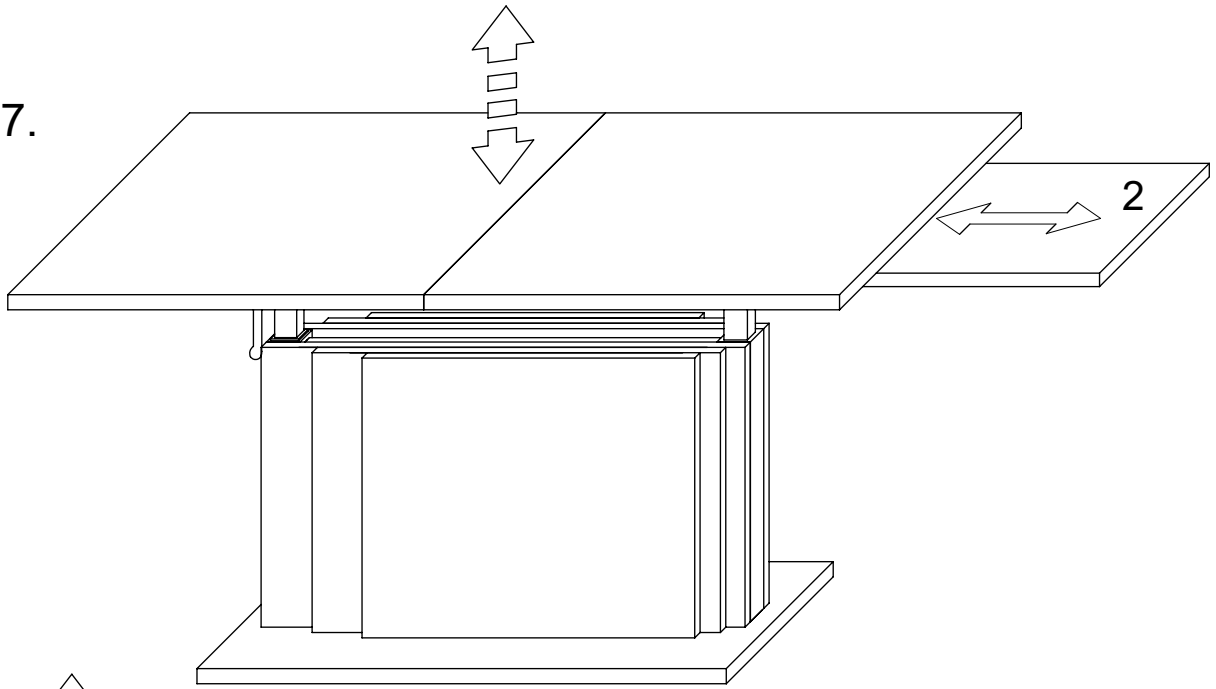


16.

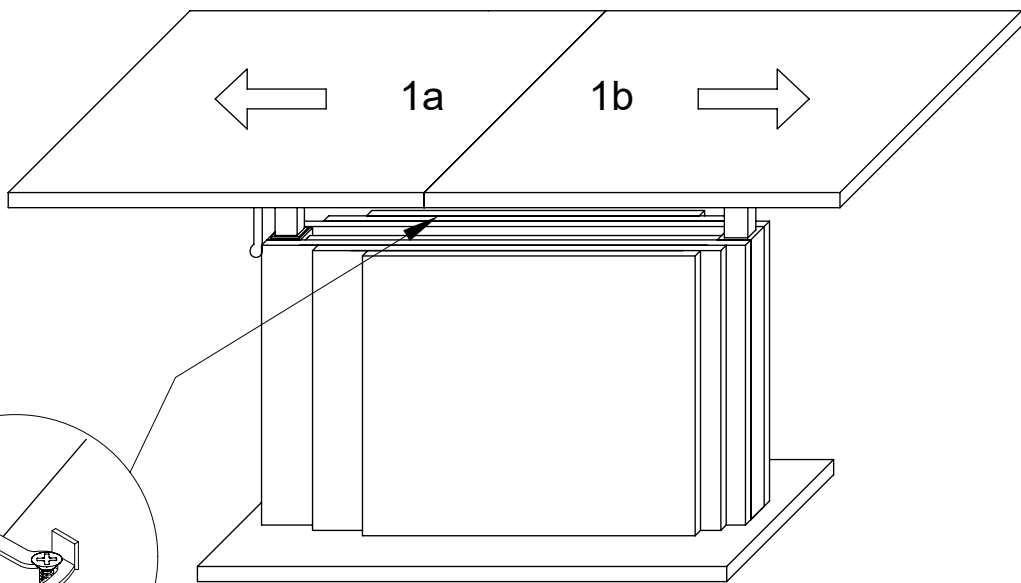


VI.

17.

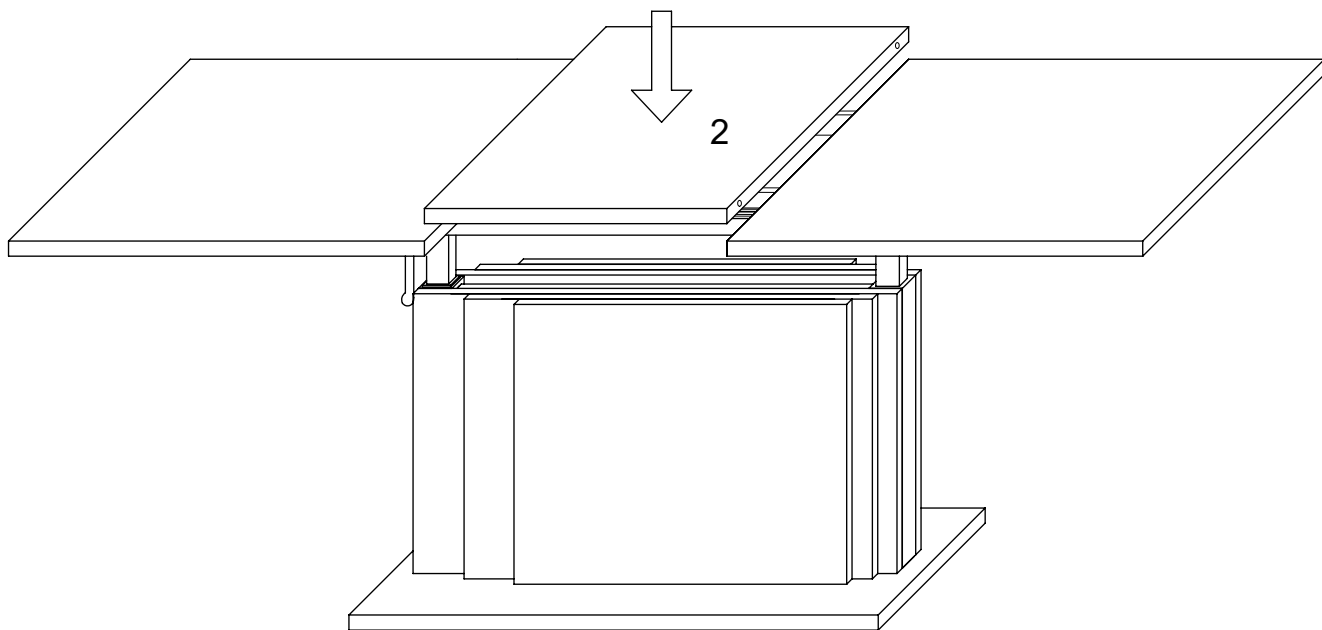


18.



VII.

19.



20.

