

# CENTRI

**772/775/776**

Gebrauchsanweisung

Instructions for use · Mode d'emploi

Gebruiksaanwijzing · Instrucciones de uso ·

Istruzioni per l'uso



Inhalt	Seite
Warnhinweise	2
Bedienung – Bilder	4
Geräteabbildung	5
Bedienung – Text	6
Reinigung und Pflege	7
Hinweise zur Behebung kleinerer Störungen	7

Content	Page
Illustrations	4
Description of Parts	5
Points of Safety	8
Electrical Information	10
Operating Instructions	10
Maintenance and Care	11
If unexpected difficulties arise	11

Sommaire	Page
Fonctionnement – figures	4
Illustration de l'appareil	5
Avis importants	12
Mise en service	14
Nettoyage et entretien	15
Conseils lors de défauts mineurs	15

Inhoud	Bladzijde
Bediening – tekeningen	4
Toestelafbeelding	5
Raadgevingen	16
Bediening – tekst	18
Reinigen en onderhoud	19
Raadgevingen bij kleinere storingen	19

Indice	Página
Uso-Figuras	4
Ilustración	5
Indicaciones de seguridad	20
Instrucciones de uso	22
Limpieza y mantenimiento	23
Soluciones a posibles averías	23

Indice	Página
Funzionamento – illustrazioni	4
Illustrazione dell'apparecchio	5
Precauzioni	24
Funzionamento – testo	25
Pulizia e cura	26
Indicazioni per rimediare ai disturbi di scarsa gravità	26

## Warnhinweise

**Bitte lesen Sie die in dieser Gebrauchsanweisung aufgeführten Informationen sorgfältig durch. Sie geben wichtige Hinweise für die Sicherheit, die Installation, den Gebrauch und die Wartung der Wäscheschleuder. Bewahren Sie die Gebrauchsanweisung sorgfältig auf und geben Sie diese ggf. an Nachbesitzer weiter. Der Hersteller haftet nicht, wenn die nachstehenden Anweisungen nicht beachtet werden. Die Wäscheschleuder darf nicht missbräuchlich, d.h. entgegen der vorgesehenen Verwendung benutzt werden. Sie dient ausschließlich der Nutzung im Haushalt und dem Ausschleudern von Wäscheteilen.**

- Dieses Gerät kann von Kindern ab 8 Jahren und darüber und von Personen mit reduzierten physischen, sensorischen oder mentalen Fähigkeiten oder Mangel an Erfahrung und/oder Wissen benutzt werden, wenn sie beaufsichtigt oder bezüglich des sicheren Gebrauchs des Gerätes unterwiesen wurden und die daraus resultierenden Gefahren verstanden haben. Kinder dürfen nicht mit dem Gerät spielen. Reinigung und Benutzer-Wartung dürfen nicht durch Kinder ohne Beaufsichtigung durchgeführt werden.
- Vor dem Anschluss muss geprüft werden, ob die Angaben auf dem Leistungsschild mit den Werten der Hausinstallation übereinstimmen.
- Das Gerät darf nicht in Betrieb genommen werden, wenn:
  - die Netzanschlussleitung beschädigt ist,
  - das Gerät sichtbare Schäden aufweist.
- Prüfen Sie das Gerät auf Transportschäden.
- Entsorgen Sie die Verpackung nach den örtlichen Vorschriften.

- Entfernen Sie die Trommelsicherung.
- Die Wäscheschleuder ist für die Nutzung durch Erwachsene vorgesehen. Achten Sie deshalb darauf, dass Kinder nicht unbeaufsichtigt damit spielen können.
- Veränderungen am Gerät können Ihre Sicherheit und Gesundheit gefährden. Deshalb nur durch eine Fachwerkstatt reparieren lassen.
- Benutzen Sie das Gerät nie in Räumen, in denen feuergefährliche Stoffe lagern oder sich Gase gebildet haben.
- Niemals den Stecker am Kabel aus der Steckdose ziehen, sondern ausschließlich am Stecker.
- Sorgen Sie dafür, dass die Netzanschlussleitung weder Hitze noch chemischen Flüssigkeiten ausgesetzt ist und nicht über scharfe Kanten oder Oberflächen gezogen wird.
- Bei Beschädigung der Netzanschlussleitung diese sofort in einer Fachwerkstatt austauschen lassen.
- Berühren oder bedienen Sie das Gerät nicht mit nassen Händen oder barfuß und wenn Sie auf nassem Boden stehen.
- Setzen Sie das Gerät nicht Witterungseinflüssen wie Sonne, Regen etc. aus.
- Niemals Wasser (zwecks „Spülen“) in die Trommel füllen.

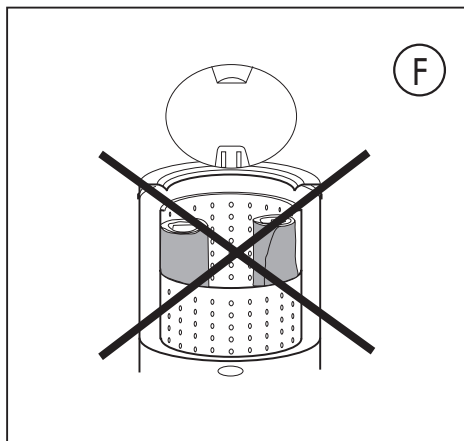
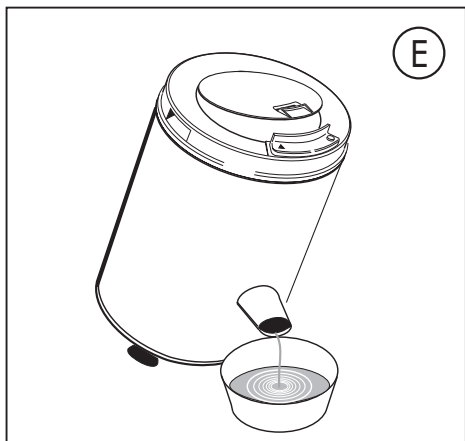
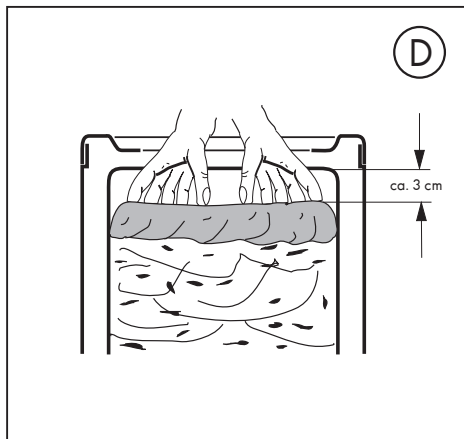
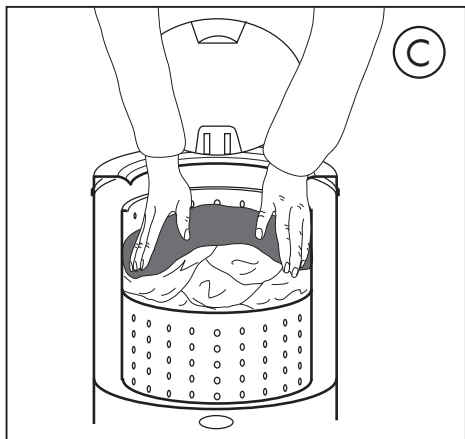
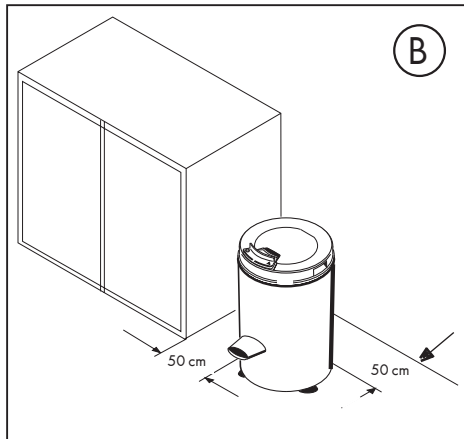
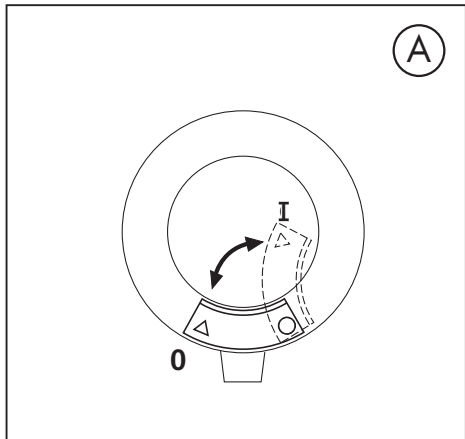
**Die grundlegenden Sicherheitsbestimmungen sind unbedingt einzuhalten. Im Zweifelsfall muss ein qualifizierter Fachmann die Hausinstallation genauestens überprüfen. Die elektrische Sicherheit ist nur gewährleistet, wenn das Gerät vorschriftsmäßig mit dem Schutzleiter der Steckdose verbunden ist, wie in den Sicherheitsbestimmungen für elektrische**

## **Anschlüsse beschrieben.**

**Falls die Steckdose nicht mit dem Stecker übereinstimmt, sollte die Steckdose durch eine passende ausgetauscht werden.**

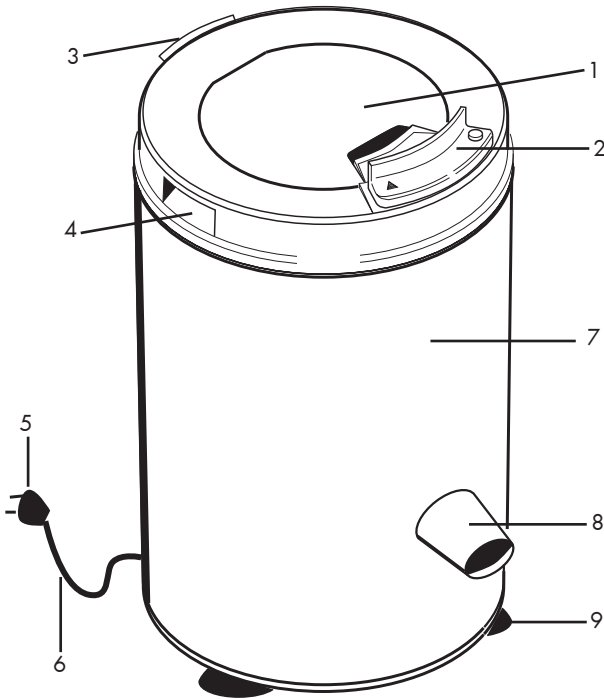
- Schleudern Sie nie Wäschestücke, die mit Wachs, Farbe, Benzin oder mit brennbaren Flüssigkeiten gereinigt, gewaschen, getränkt oder bespritzt sind. Die Dämpfe können Feuergefahr oder Explosion verursachen. Waschen Sie Stoffe, die diese Materialien enthalten, immer zunächst von Hand und lassen Sie diese im Freien lufttrocknen.
- Das Gerät nicht als Trittbrett benutzen oder mit schweren Gegenständen belasten.
- Nicht in die sich drehende Trommel greifen.
- Die Wäscheschleuder nicht direkt neben einem heißen Ofen oder Heizkörper aufbewahren.
- Allgemein empfehlen wir keine Vielfachsteckdosen, Verlängerungskabel und Adapter zu verwenden.
- Der Netzstecker ist zu ziehen:
  - bei Störungen während des Betriebes
  - vor jeder Reinigung und Pflege
  - nach dem Gebrauch
- Wäscheschleuder nur aufrechtstehend auf ebenem Boden mit einem Sicherheitsabstand von ca. 50 cm zur Wand oder anderen Gegenständen betreiben (Bild B Seite 5).
- Gerät während des Betriebes nicht anheben, transportieren, festhalten, verschieben oder umstoßen.
- Schalthebel und Deckel niemals mit Gewalt betätigen!
- Gerät nur an den Tragegriffen anheben bzw. transportieren.
- Bevor die Wäscheschleuder entsorgt wird, schneiden Sie bitte die Anschlussleitung ab. Stellen Sie sicher, dass das Gerät sauber und ordnungsgemäß entsorgt wird.

**Bedienungs-Bilder/Illustrations/-Figures/  
Tekeningen/Figuras/Figure dei comandi**



**Geräteabbildung/Description of Parts/Illustration/Toestelafbeelding/  
Ilustración/Ilustrazione dell'apparecchio**

- |  |  |  |
|--|--|--|
| 1 = Deckel<br>Lid<br>Couvercle<br>deksel<br>Tapa<br>coperchio  | 4 = Tragegrif<br>Carrying handle<br>Poignée-porteuse<br>draaggreep<br>Asidera<br>maniglia per trasporto                    | 7 = Schleudergehäuse<br>Outer casing<br>Carcasse<br>droogzwaardermantel<br>Cubierta exterior<br>involucro centrifuga |
| 2 = Schalthebel<br>Operating lever<br>Poignée de commande<br>hefboomschakelaar<br>Palanca de mando<br>leva di accensione | 5 = Netzstecker<br>Plug<br>Fiche<br>stroomstekker<br>Enchufe de red<br>spina della corrente                                | 8 = Auslauf<br>Outlet spout<br>Buse d'écoulement<br>afvoerpijp<br>Desagüe<br>scarico                                 |
| 3 = Kabelaufhängung<br>Cable storage fixture<br>Porte-câble<br>kabelgleuf<br>Portacable<br>appendicavo                   | 6 = Anschlussleitung<br>Mains cable<br>Câble de raccordement<br>ansluitkabel<br>Cable de conexión<br>cavo di alimentazione | 9 = Fuß<br>Foot<br>Pied<br>voet<br>Pata<br>piedino   |



# Bedienung

## Wir gratulieren Ihnen zu einem guten Kauf.

Wir empfehlen Ihnen, diese Gebrauchsanweisung aufmerksam zu lesen, damit Sie mit Ihrem neuen Gerät schnell vertraut werden.

Ein gutes Gerät, das sachgerecht behandelt wird, dient Ihnen viele Jahre.

Wir wünschen Ihnen viel Freude beim Gebrauch!

## Auspacken

Verpackungsmaterialien sind sachgerecht und nach den örtlichen Vorschriften zu entsorgen. Prüfen Sie die Wäscheschleuder auf Transportschäden, die dem zuständigen Spediteur bzw. der betreffenden Güterabfertigung innerhalb 24 Stunden angezeigt werden müssen. Im Schadensfall schicken Sie die Unterlagen zur weiteren Bearbeitung an den zuständigen Kundendienst.

## Inbetriebnahme

1. Schalthebel in O-Stellung (Aus) bringen. (A)
2. Deckel öffnen.
3. Transportsicherung aus der Trommel entfernen.
4. Vor der ersten Inbetriebnahme ist die Trommel unbedingt mit einem handelsüblichen Wasch- oder Geschirrspülmittel zu reinigen.
5. Wäscheschleuder auf ebenen Boden mit einem Abstand von ca. 50 cm zur Wand oder anderen Gegenständen aufstellen. Unebenheiten des Bodens dürfen niemals durch Unterlegen von Holz, Pappe oder ähnlichen Materialien ausgeglichen werden! (B)

## Wäsche einfüllen, schleudern

1. Stellen Sie einen ausreichend großen Behälter unter den Auslauf. (E)
2. Netzstecker in die Steckdose stecken (bitte unbedingt Warnhinweise beachten).
3. Wäschestücke **einzeln** in die Trommel legen. Die Wäsche ist dabei **gleichmäßig einzulegen** und **gut festzupressen**, damit Hohlräume (und damit zu starke Unwucht) vermieden werden. (C)
4. Legen Sie keine zusammengerollten Textilien (z.B. Jeans) in die Wäscheschleuder. (F)
5. Max. Füllmenge (Trockenwäsche)  
Die max. Füllmenge (Trockenwäsche) sowie die elektrischen Anschlusswerte entnehmen Sie bitte

den Angaben des Typenschildes oder fragen Sie Ihren Händler.

6. Wäschestücke in der gefüllten Trommel kurz festpressen, so dass die Trommel nur bis etwa 3 cm unter dem oberen Rand gefüllt ist. Zum Schluss die Wäsche mit einem Tuch abdecken dessen Enden innen zwischen Trommelwand und Wäsche eingeschoben werden, damit kein Wäschestück herausgeschleudert werden kann. (D)

7. Deckel schließen.

## Gerät einschalten

Drehen Sie den Schalthebel nach rechts bis zum Anschlag I (Ein-Stellung). (A)

Die Wäscheschleuder ist nun in Betrieb, Wasser fließt aus dem Auslauf.

## Schleuderzeit

- Für normale Wäsche 3-5 Minuten.  
Die Restfeuchte beträgt dann für Geräte mit Schleuderdrehzahl 1400 U/min., ca. 65%, mit Schleuderdrehzahl 2800 U/min., ca. 40%.
- Für bügelfreie Wäsche 15 bis höchstens 30 Sekunden.

## Gerät ausschalten

Wenn kein Wasser mehr ausläuft oder wenn der Schleudergang beendet werden soll, den Schalthebel nach links auf „Aus“-Stellung drehen. (E)

Nach Stillstand der Trommel Deckel öffnen. Eine spezielle Sicherheitsvorrichtung verhindert das Öffnen des Deckels vor Stillstand der Trommel.

## Deckel niemals mit Gewalt öffnen.

Wäsche entnehmen.

Wäscheschleuder leicht nach vorne kippen, damit das Restwasser ausläuft.

Netzstecker ziehen.

## Reinigung und Pflege

- Vor dem Reinigen stets den Netzstecker ziehen!
- Nach dem letzten Schleudergang die Trommel mit einem Tuch trocken wischen.
- Beim Ausschleudern schmutziger Lauge ist es notwendig, die Trommel mit einem feuchten Tuch zu reinigen, um Verschmutzungen an der nächsten Wäschefüllung zu vermeiden.
- Schleuder außen mit einem feuchten Tuch abwischen und nachtrocknen.
- Zum Reinigen nur Wasch- oder Spülmittel verwenden.
- Keine scheuernden Reinigungsmittel verwenden.
- Niemals Benzin oder sonstige Lösungsmittel verwenden.
- Die Wäscheschleuder bedarf ansonsten keinerlei Wartung.

## Hinweise zur Behebung kleinerer Störungen

- Falls Ihr Gerät wider Erwarten einmal nicht zufriedenstellend funktioniert, brauchen Sie nicht gleich den Kundendienst einzuschalten. Bitte prüfen Sie zunächst, ob die Störung nur kleine Ursachen hat:

### Wenn der Motor nicht läuft:

- Ist die Sicherung intakt und Spannung vorhanden?
- Sind Kabel, Stecker und Steckdose intakt?
- Vor Prüfung Stecker ziehen.
- Niemals selbst den Motor öffnen!

### Wenn kein Wasser abfließt:

- Stecker herausziehen! Prüfen, ob der Ablaufstutzen durch ein Wäschestück verstopft ist.
- Schleudertrommel von innen mit der Hand an den Außenmantel drücken und Wäschestück entfernen.

### Wenn die Wäscheschleuder nicht auf Touren kommt:

- Bitte beachten Sie, dass die Schleuder beim Hochlaufen ein normales Maß an Unwucht selbst überwindet. Motor und Trommel sind dafür elastisch aufgehängt.
- Bei extrem großer Unwucht, hervorgerufen durch falsches Beladen, erfolgt kein Hochlauf.

## Wenn die Schleuder „tanzt“

1. Schleuder sofort abschalten!
2. Nach Stillstand die Trommel gleichmäßig beladen.
3. Beladen Sie die Wäscheschleuder neu, entsprechend der Vorschrift.

### Kundendienst:

Fragen Sie ihren Händler nach der Adresse oder Telefon-Nummer des für Sie zuständigen Kundendienstes.

**Bitte geben Sie ihm zugleich die Angaben vom Typenschild auf der Rückseite ihrer Centri.**

**Zur Aufrechterhaltung der Sicherheit des Gerätes sollten Sie Reparaturen, insbesondere an stromführenden Teilen, nur durch Elektro-Fachkräfte durchführen lassen. Im Störfall sollten Sie sich daher an Ihren Fachhändler oder direkt an den Kundendienst wenden.**

**Please read through the information contained in this instructions booklet carefully. It gives important advice on the safety, assembly, use and maintenance of the Spin Dryer. Retain the instructions booklet in a safe place for future reference and, if applicable, pass it on to the subsequent owner of the appliance. The manufacturer will not be liable if the instructions specified below are not observed. Do not put the Spin Dryer to improper use, i.e. do not use the appliance other than for the purposes it is meant for. It is intended for household use and for spinning items of laundry only.**

- This appliance can be used by children from 8 years of age, as well as by persons with impaired physical, sensory or mental capacities, or lack of experience and/or knowledge, as long as they are supervised or have been instructed on using the appliance safely, and are aware of the dangers involved. Do not allow children play with the appliance. Cleaning and user maintenance should not be performed by children without supervision.
- Before connecting the appliance, check that the details given on the rating plate correspond to the requirements of your electrical installation.
- Do not operate the appliance if:
  - the mains cable is damaged;
  - the appliance shows clear signs of damage.
- Check the appliance for any damages which may have occurred during transport.
- Dispose of the packing in accordance with local regulations.
- Remove the transport locking pads from inside the drum.
- The spin dryer is intended for use by adults only.
- Ensure that children do not play around with the appliance.
- Modifications to the appliance can endanger your safety and health. Therefore, repairs to the appliance should be carried out by an authorised engineer only.
- Never operate the appliance in rooms where inflammable materials are stored or where gases have formed.
- Never unplug the appliance by pulling on the cable, but only by removing the plug directly from the socket.
- Ensure that the mains cable is not exposed to either heat or chemical substances, nor that it is pulled across sharp edges or surfaces.
- If the mains cable becomes damaged, have it replaced immediately by an authorised repair-shop.
- Do not touch or use the appliance with wet hands or when barefoot and standing on a wet floor.
- Do not expose the appliance to atmospheric effects, such as sun, rain, etc.
- **NEVER** add water to the drum, e.g. for „rinsing“

**The basic safety regulations must be strictly observed. In case of doubt, have a qualified engineer inspect the electrical installation of your house. Electrical security is only ensured when the appliance has been duly earthed, as described under the safety regulations for electrical connections.**

If the mains socket does not comply with the plug, the socket should be replaced by a suitable one.

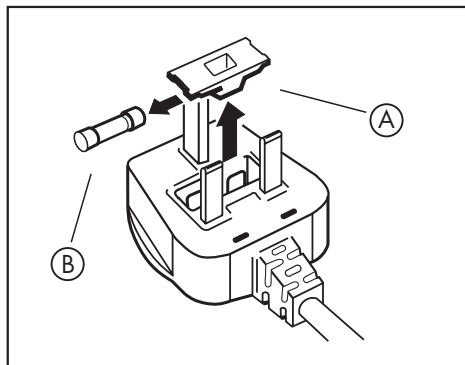


- Never spin items of laundry which have been cleaned, washed, impregnated or sprayed with wax, paint, petrol or inflammable liquids. The vapours can constitute a fire hazard or cause an explosion. Always wash materials containing these substances by hand first and let them dry outside in the fresh air.
- Do not use the appliance as a footboard or load heavy items onto it.
- Do not reach into the drum while it is spinning.
- Do not store the spin dryer directly next to a hot stove or heater.
- In general, we recommend avoiding the use of multiple plug sockets, extension cables and adapters.
- Pull out the plug
  - if the appliance malfunctions during operation;
  - before cleaning and maintenance;
  - after use.
- Operate the spin dryer only in an upright position on an even floor and maintain a distance of about 50 cm from the wall or other objects (Fig. B, Page 5).
- During operation, do not lift, carry, hold, move or tip over the appliance.
- Never handle the operating lever and lid with force.
- Lift or carry the appliance by the carrying handles only.
- Before disposal of the spin dryer, cut off the mains cable. Ensure that the appliance is disposed of carefully and orderly.

## ELECTRICAL INFORMATION

### WARNING: THIS APPLIANCE MUST BE EARTHED

The mains lead of this appliance is fitted with a BS 1363A 13 amp fused plug. To change a fuse in this type of plug use an A.S.T.A. approved fuse to BS 1362 type.



1. Remove the fuse cover (A) and fuse (B)
2. Fit replacement 13 A fuse into fuse cover
3. Refit both into plug

### IMPORTANT:

The fuse cover must be refitted when changing a fuse and if the fuse cover is lost the plug must not be used until a correct replacement is fitted.

Correct replacements are identified by the colour insert or the colour embossed in words on the base of the plug.

- Replacement fuse covers are available from your local Electricity Board Shop.

### HOW TO CONNECT AN ALTERNATIVE PLUG


If the fitted plug is not suitable for your socket outlet, then it should be cut off and disposed of in order to avoid a possible shock hazard should it be inserted into a 13 A socket elsewhere. A suitable alternative plug of a least 13 Amp rating e.g. 15 Amp round pin to BS 546 should then be fitted to the cable.

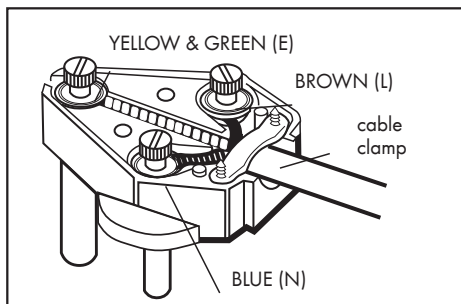
The wires in this mains lead are coloured in accordance with the following code: -

BLUE - "NEUTRAL" ("N")

BROWN - "LIVE" ("L")

GREEN AND YELLOW - "EARTH" ("E")

1. The GREEN AND YELLOW wire must be connected to the terminal in the plug which is marked with the letter "E" or by the Earth symbol  or coloured green or green and yellow.
2. The BLUE wire must be connected to the terminal which is marked with the letter "N" or coloured black.
3. The BROWN wire must be connected to the terminal which is marked with the letter "L" or coloured red.



## Operating Instructions

### Congratulations on your new purchase

We recommend that you read these instructions carefully in order to quickly become familiar with your new appliance.

A good appliance, which is used properly, will serve you for many years.

### Unpacking the appliance

Dispose of packing materials in accordance with local regulations.

Check the spin dryer for any transport damages, which must be reported to the forwarding agent or goods office responsible within 24 hours. In case of damage, kindly send all relevant paperwork to the Customer Service for further treatment.

### Preparation for Use

1. Put the operating lever in the "OFF" (0) position. (A)

2. Open the lid.
3. Remove the transport safeguard from inside the spin drum.
4. We recommend that the spin drum be washed out with a standard detergent before using for the first time.
5. Place the spin dryer on a level floor at a distance of about 50 cm away from the wall or other objects. Never balance out irregularities in the floor surface by laying wood, paper or similar materials under the appliance. (B)

### Loading the machine

1. Place a sufficiently large container for excess water under the outlet spout.
2. Plug the appliance in to a mains socket (please observe the Points of Safety).

3. Place each article of laundry **singly** in the spin drum. **Distribute** the washing **evenly** in the drum and **press down firmly**, so as to avoid leaving empty spaces (and thus avoiding excessive vibration of the machine during operation). (C)

4. The max. dry weight capacity and the electrical ratings are to be found on the rating plate or to be obtained in consulting your dealer.

5. Do not place rolled-up items of clothing (e.g. jeans) in the spin dryer. (F)

6. Press the loaded washing down, so that there is a gap of at least 3 cm between the washing and the top edge of the drum. Lastly, cover the washing with a cloth, the ends of which should be tucked well down inside the drum, so as to avoid items of washing being catapulted out during operation. (D)

7. Close the lid.

### Switch on the appliance (A)

Turn the operating lever to the right as far as it will go to the "ON" (I) position.

The spin dryer is now in operation and water flows out of the outlet spout.

### Spin Drying Times

For normal washing: 3-5 minutes.

The residual moisture amounts to:

- approx: 65% in machines with a spin speed of 1400 rpm;
- approx: 40% in machines with a spin speed of 2800 rpm;

For washing which requires no ironing:  
15-30 seconds max.

### Switch of the appliance

When water ceases to flow out of the outlet spout, or when the spin process is to be terminated, turn the operating lever back to the left to the "OFF" (0) position.

When the drum has come to a standstill, open the lid. A special safety device prevents the lid being opened before the drum has stopped spinning.

### Never force the lid open (E)

Remove the laundry from the drum.

Gently tilt the spin forward, so that any remaining water can flow out of the outlet spout.

Pull out the plug.

- Clean the exterior of the spin dryer with a damp cloth and wipe it dry.
- Use standard detergents only to clean the appliance.
- Do not use abrasive cleaning agents.
- Never use petrol or other solvent liquids.
- The spin dryer requires no other maintenance.

### If unexpected difficulties arise

- Before contacting your dealer, check whether the fault is due to one of the following minor causes.

### The motor does not function:

- Has the fuse blown?
- Is there damage to the mains cable, plug or socket? Pull out the plug before checking!
- Never open the motor yourself!

### Water does not flow out:

- Pull out the plug! Check whether the outlet spout is blocked by a piece of washing.
- Press the spin drum from the inside against the outer casing with your hand and remove the piece of washing.

### The spin dryer does not pick up spin speed:

- Please note that the spin dryer normally overcomes a certain amount of unbalance itself when picking up spin speed. The motor and spin drum are suspended flexibly for that reason.
- However, if the unbalance is too great (brought about by incorrect loading of the spin dryer), the machine cannot pick up spin speed.

### The spin dryer "jumps":

1. Switch off the spin dryer immediately!
2. When the drum has come to a standstill, repack the washing evenly.
3. Reload the spin dryer in accordance with the instructions given on the previous page.

### Customer Service

Ask your dealer for the address or telephone number of your nearest Customer Service.

**Specify model number and type when contacting your dealer – you will find these details on the rating plate located at the back of your Spin Dryer.**

**To maintain the safety of your appliance, you should have repairs, especially on live parts, carried out by a trained electrician only. In the event of a fault, you should therefore approach your dealer or the Customer Service directly.**

### Maintenance and Care

- Always pull out the plug before cleaning the appliance!
- After use, wipe the spindrum dry with a cloth.
- If dirty washing has been spun, it is necessary to rinse the drum out with clear water in order to avoid soiling the next load of washing.

**Lisez s.v.pl. soigneusement les informations mentionnées dans le présent mode d'emploi. Ce sont des indications importantes pour la sécurité, le montage, l'utilisation et l'entretien de l'appareil. Conservez ce mode d'emploi et transmettez-le, le cas échéant, aux prochains acquéreurs. Le producteur refuse toute responsabilité, si les instructions ci-dessous ne sont pas respectées.**

**L'appareil ne peut pas faire l'objet d'abus, c.à.d. être utilisé à des fins pour lesquelles il n'est pas destiné. Il sert uniquement à l'usage domestique et à l'essorage du linge.**

- Cet appareil peut être utilisé par des enfants âgés d'au moins 8 ans et par des personnes dont les capacités physiques, sensorielles ou mentales sont réduites, ou des personnes dénuées d'expérience et/ou de connaissances si ces enfants ou personnes sont sous surveillance ou ont reçu une instruction concernant l'utilisation en toute sécurité de l'appareil et ont compris les dangers qui en résultent. Les enfants ne doivent pas jouer avec l'appareil. Le nettoyage et la maintenance utilisateur ne doivent pas être effectués par des enfants non surveillés.
- Avant le branchement il y a lieu de vérifier si les indications reprises à la fiche signalétique concordent avec les valeurs de l'installation électrique de votre domicile.
- Ne pas enclencher l'appareil si:
  - le câble d'alimentation est endommagé,
  - l'essoreuse présente des endommagements visibles.
- Contrôler si l'essoreuse ne présente pas de dégâts de transport.
- Pour l'élimination de l'emballage, conformez-vous aux prescriptions locales.
- Retirer le cylindre de calage du tambour.
- L'essoreuse est destinée à être utilisée par les adultes. Veillez en conséquence à ce que les enfants ne puissent, sans surveillance, jouer avec l'appareil.
- Des transformations apportées à l'appareil peuvent mettre votre sécurité et votre santé en danger. Les réparations sont en conséquence uniquement à faire exécuter par des services techniques spécialisés.
- N'utilisez jamais l'essoreuse dans des locaux où se trouvent des matériaux inflammables ou où se sont formés des gaz.
- Ne jamais retirer la fiche de la prise de courant en tirant sur le câble, mais bien sur la fiche même. Veillez à ce que le câble d'alimentation ne soit jamais exposé à la chaleur ou à des liquides chimiques ou tiré par-dessus des arrêtes et surfaces tranchantes.
- Si le câble d'alimentation est endommagé, le faire remplacer tout de suite par un service technique spécialisé.
- Ne jamais toucher ou se servir de l'essoreuse avec des mains mouillées ou étant pieds nus sur un sol mouillé.
- Ne pas exposer l'essoreuse aux influences atmosphériques comme soleil, pluie etc.
- Ne jamais verser de l'eau (pour „rincer“) dans le tambour.

**Ces dispositifs fondamentales de sécurité sont absolument à respecter. En cas de doute, un technicien spécialisé doit vérifier l'installation électrique de votre domicile. La sécurité électrique est seulement assurée si l'appareil est raccordé**

**réglementairement à la terre, comme décrit dans les dispositions de sécurité pour le raccordement électrique.**

**Au cas où la prise de courant ne concorde pas avec la fiche, la prise de courant est à remplacer par un modèle adéquat.**

- Ne jamais essorer du linge qui a été nettoyé, imbibé ou aspergé de cire, couleur, essence ou de liquide inflammable. Les vapeurs peuvent provoquer danger d'incendie ou d'explosion.
  - Laver les textiles qui contiennent ces produits toujours d'abord à la main et les laisser sécher à l'extérieur au grand air.
  - Ne pas se servir de l'essoreuse comme marche-pied et n'y pas déposer d'objets lourds.
  - Ne pas introduire la main dans le panier quand celui-ci tourne.
  - Ne pas placer l'essoreuse à proximité d'un poêle ou d'un radiateur allumé.
  - En général nous ne recommandons pas l'usage de bloc-multiprises, de câbles-rallonges et d'adaptateurs.
  - Retirer la fiche:
    - lors de la marche anormale de l'appareil,
    - avant tout nettoyage et entretien,
    - après utilisation de l'essoreuse.
  - Utiliser l'essoreuse seulement en position verticale sur un sol plat et à une distance de sécurité de 50 cm du mur ou de tout autre objet (fig. B, page 5).
  - Ne pas soulever, transporter, maintenir en place, glisser ou renverser l'essoreuse quand elle est en marche.
  - Ne jamais forcer pour actionner la poignée de commande et le couvercle.
  - Pour soulever et transporter l'essoreuse, la prendre par les 2 poignées-porteuses.
- Avant l'élimination définitive de l'essoreuse, couper s.v.pl. son câble d'alimentation. Se rassurer que l'appareil soit éliminé proprement et réglementairement.

## Mise en service

### **Vous avez effectué un excellent achat! Nous vous en félicitons.**

Nous vous conseillons de lire attentivement le présent mode d'emploi afin de vous familiariser rapidement avec votre nouvelle essoreuse.

Un bon appareil, que vous traitez convenablement, vous rendra service de nombreuses années.

### **Déballage**

Les matériaux d'emballage sont à éliminer conformément aux règles écologiques et aux directives locales.

Vérifier l'appareil à sa réception, pour relever des dégâts de transport éventuels et, le cas échéant, aviser votre fournisseur et transporteur endans les 24 heures. En cas de dommage, transmettez les documents justificatifs au service-clientèle afin que le dossier puisse être traité.

### **Mise en marche**

1. Placer la poignée de commande en position "arrêt". (A)
2. Ouvrir le couvercle.
3. Retirer le cylindre de calage du panier.
4. Avant la première mise en marche, il y a lieu de nettoyer le panier avec un produit de lavage usuel (pour linge ou vaisselle).
5. Placer l'essoreuse sur un sol plat et maintenir une distance de sécurité de 50 cm par rapport au mur ou tout autre objet. Des inégalités du sol ne peuvent pas être nivelées en plaçant en dessous de l'essoreuse des pièces en bois, carton ou autres matériaux. (B)

### **Remplir le tambour, essorer**

1. Placer un récipient suffisamment grand en dessous de la buse d'écoulement. (E)
2. Mettre la fiche dans la prise de courant (Respecter les indications de la rubrique "avis importants").
3. Placer le linge **pièce par pièce** dans le tambour. Il y a lieu de **répartir** le linge **uniformément, de bien le comprimer**, afin d'éviter la formations de vides et en conséquence un trop fort balourd. (C)
4. Ne pas placer des textiles enroulés (p.ex. jeans) dans l'essoreuse. (F)
5. Capacité maxima en linge sec.  
La capacité maximale en linge sec ainsi que les données pour le raccordement au réseau électrique

sont mentionnées sur la fiche signalétique ou vous sont communiquées sur demande par votre distributeur.

6. Charger le tambour seulement jusqu'à 3 cm du bord du panier. Couvrir le linge d'une serviette ou d'un essuie, dont vous glissez les extrémités entre la paroi du tambour et le linge, afin qu'aucune pièce de linge ne puisse être éjectée du tambour. (D)
7. Fermer le couvercle.

### **Mettre l'essoreuse en marche**

Tourner la poignée de commande vers la droite jusqu'à la butée, en position "marche". (A)

L'essoreuse tourne, l'eau coule par la buse.

### **Durée d'essorage**

- Linge normal 3-5 minutes, L'humidité résiduelle est env. 65% pour une essoreuse de 1400 t/m, env. 40% pour une essoreuse de 2800 t/m,
- Linge non à repasser 15 à maximum 30 secondes.

### **Arrêter l'essoreuse**

Si plus d'eau ne s'écoule de la buse ou quand vous voulez stopper l'essorage, rabattre la poignée de commande vers la gauche sur la position "arrêt". (E)

Attendre l'arrêt du tambour et ouvrir le couvercle.

Un dispositif de sécurité spécial empêche l'ouverture du couvercle avant l'arrêt du tambour. **Ne jamais forcer pour ouvrir le couvercle.**

### **Retirer le linge**

Basculer l'essoreuse légèrement vers l'avant, afin que le restant d'eau puisse s'écouler.

Retirer la fiche.

## Nettoyage et entretien

- Avant le nettoyage, toujours retirer la fiche.
- L'essorage terminé, sécher le tambour avec un chiffon.
- Lors de l'éjection de savonnée sale, il est indispensable de rincer le tambour à l'eau propre, pour éviter de salir le chargement de linge suivant.
- Nettoyer l'extérieur de l'essoreuse avec une lavette humide et ensuite sécher.
- Pour le nettoyage se servir uniquement de produits de lavage ou de rinçage.
- Ne pas se servir de produits à récurer.
- Ne jamais se servir d'essence ou d'autres dissolvants.
- L'essoreuse ne demande aucun autre entretien.

## Conseils lors de défauts mineurs

- Si contre toute attente, l'appareil ne fonctionnait pas à votre entière satisfaction, avant de faire appel au service technique, vérifier si la déféctuosité ne provient pas de causes mineures.

### Quand le moteur ne tourne pas:

- Y a-t-il du courant électrique?
- Les fusibles sont-ils intacts?
- Le câble, la fiche et la prise de courant sont-ils intacts?
- Avant de vérifier, retirer la fiche.
- Ne jamais ouvrir vous-même le moteur.

### L'eau éjectée ne s'écoule pas:

- Retirer la fiche! Vérifier si la buse est obstruée par une pièce de linge.
- Le cas échéant, introduire une main dans le tambour pour le pousser contre la carcasse de l'essoreuse et retirer la pièce de linge par la buse d'écoulement.

### L'essoreuse n'atteint pas sa vitesse de rotation:

- Avant d'atteindre sa vitesse de rotation, l'essoreuse doit surmonter, de par elle-même, une valeur normale de balourd, ce grâce à la suspension élastique du moteur et du tambour.
- Lors d'un balourd extrêmement fort, provoqué par un chargement non-adéquat, le moteur n'arrive pas à sa vitesse normale.

### Quand l'essoreuse "danse":

1. Couper directement l'essoreuse.
2. Après arrêt du panier, enlever le linge et recharger le panier, tout en respectant les directives pour un chargement correct.

### Service après-vente

Consultez votre distributeur pour connaître l'adresse ou le no. de téléphone du service technique le plus proche.

**Prière de lui communiquer en même temps les données reprises à la fiche signalétique, qui se trouve à l'arrière de l'appareil.**

**Dans le but de maintenir la sécurité de l'appareil intacte, laisser effectuer les réparations, tout spécialement celles aux éléments électriques actifs, uniquement par une main d'œuvre qualifiée. C'est pourquoi nous vous conseillons de vous adresser, en cas de déféctuosité, à votre distributeur.**

**Opgelet! Wij verzoeken U de belangrijke informatie, bevat in deze gebruiksaanwijzing, zorgvuldig te lezen. Zij bevatten belangrijke aanwijzingen voor de veiligheid, de inrichting, het gebruik en het onderhoud van de droogzwierder.**

**Bewaar deze gebruiksaanwijzing zorgvuldig en geef ze door aan de nieuwe eigenaar in geval van voortverkoop. De producent weigert elke vorm van verantwoordelijkheid in geval de volgende aanwijzingen niet opgevolgd worden. De droogzwierder mag niet verkeerd gebruikt worden, dus voor doeleinden waarvoor zij niet ontworpen werd. Zij mag enkel en alleen gebruikt worden in het huishouden.**

- Dit apparaat mag door kinderen van 8 jaar en ouder en door personen met lichamelijke, sensorische of mentale beperkingen of gebrek aan ervaring en/of kennis worden gebruikt, zolang ze onder toezicht staan of geïnstrueerd zijn over veilig gebruik en ze de gevaren die uit het gebruik resulteren hebben begrepen. Kinderen mogen niet met het apparaat spelen. De reiniging en het onderhoud mogen niet door kinderen zonder toezicht worden uitgevoerd.
- Alvorens het toestel aan te sluiten moet onderzocht worden of de aangifte van het toestel-merkplaatje met de gegevens van uw huisinstallatie overeenstemmen.
- De droogzwierder mag niet gebruikt worden als:
  - de voedingskabel beschadigd is,
  - het toestel zichtbare schade vertoont.
  - Controleer het toestel op eventuele schade, veroorzaakt tijdens het vervoer.

- Het toestel op eventuele schade, veroorzaakt tijdens het vervoer, controleren.
- Neem de plaatselijke voorschriften in acht bij het vernietigen of verwijderen van de verpakking.
- Transportveiligheid uit de trommel verwijderen.
- Het is de bedoeling dat de droogzwierder alleen gebruikt wordt door volwassenen. Let er dus op dat kinderen niet spelen met of prutsen aan de droogzwierder, zonder opzicht.
- Wijzigingen aan het toestel kunnen uw veiligheid en gezondheid in gevaar brengen. Laat daarom alle herstellingen uitvoeren door een gespecialiseerde dienst.
- Gebruik de droogzwierder nooit in ruimten waar zich gas gevormd heeft of waar zich ontvlambare stoffen bevinden.
- Enkel en alleen aan de stekker zelf trekken, om hem uit het stopcontact te verwijderen, nooit aan de stroomkabel.
- Zorg ervoor dat de stroomkabel nooit blootgesteld wordt aan hitte of chemische vloeistoffen en dat hij nooit over scherpe kanten of vlakken getrokken wordt.
- In geval van schade aan de stroomkabel, laat hem direct vervangen door een gespecialiseerde dienst.
- Het toestel nooit met natte handen aanraken of bedienen of als U blootsvoets op een natte bodem staat.
- Laat het toestel niet buiten staan en behoed het voor weersgesteldheden zoals zon, regen enz.
- Nooit water (om te spoelen) in de trommel vullen.

**De basisbepalingen van de veiligheidsvoorschriften moeten ten allen tijde toegepast worden. In geval van twijfel moet een**



**erkend vakman de huisinstallatie nauwkeurig controleren. De elektrische veiligheid is alleen dan verzekerd als het toestel geaard is volgens de voorschriften, zoals beschreven in de veiligheidsbepalingen voor elektrische aansluitingen. Indien de stroomstekker niet past in het stopcontact, dan moet het vervangen worden door een passend.**

- Nooit wasgoed droogzwaarden dat met was, verf, benzine of andere brandbare vloeistoffen gereinigd, gewassen, besprenkeld of ondergedompeld werd. De dampen kunnen een ontploffing of brandgevaar veroorzaken. Stoffen die met dergelijke produkten bewerkt werden moeten altijd eerst met de hand gewassen worden en in de vrije lucht gedroogd.
- Het toestel niet gebruiken als tredplan af met zware voorwerpen belasten.
- Niet in de draaiende trommel grijpen.
- De droogzwarder niet direkt naast een warme kachel of radiator plaatsen.
- In het algemeen raden wij af bloks multi-stopcontacten, verlengingskabels en adapters te gebruiken.
- De stroomstekker moet uitgetrokken worden:
  - in geval van storingen in de werking van het toestel,
  - voor elke reiniging en elk onderhoud,
  - na gebruik.
- De droogzwarder moet rechtopstaand gebruikt worden, op vlakke bodem en met ca. 50 cm, veiligheidsafstand van de wand of andere voorwerpen.
- Het toestel tijdens het gebruik niet vervoeren, vasthouden, oplichten, verschuiven of omstoten.
- Hefboomschakelaar en deksel nooit met geweld bedienen.

- Het toestel alleen oplichten en eventueel vervoeren, door gebruik te maken van de draaggrepen.
- Snijd de voedingskabel af voorgleer de oude droogzwarder te vernietigen of te verwijderen en zorg ervoor dat het toestel volgens de voorschriften vernietigd wordt.

# Bediening

## Gefeliciteerd. U heeft een goede aankoop gedaan.

Wij raden U aan de gebruiksaanwijzing aandachtig te lezen. Zo raakt U vlugger vertrouwd met uw nieuw toestel. Een goed toestel dat he hoorlijk behandeld wordt zal U vele jaren dienen.

Wij wensen U veel plezier met uw toestel.

## Uitpakken

Neem de plaatselijke voorschriften in acht bij het vernietigen en verwijderen van de verpakking. Controleer de droogzwierder op eventuele transportschade. Deze schade moet alsdan, binnen de 24 uur, gemeld worden bij de betreffende transportfirma. In geval van transportschade moet u het dossier doorsturen naar de Klantendienst voor afhandeling van de zaak.

## Gebruik

1. Hefboomschakelaar afstellen in positie "uit". (A)
2. Deksel openen.
3. Transportveiligheid uit de trommel verwijderen.
4. Vóór het eerste gebruik moet de trommel gereinigd worden met een gewoon was- of vaatwasmiddel.
5. De droogzwierder opstellen op een vlakke bodem, op minstens 50 cm van de wand of andere voorwerpen. Oneven bodemvlakken mogen niet geëffend worden met vullingen in hout, karton of dergelijke materialen. (B)

## Trommel vullen, zwieren

1. Plaats een voldoende groot bekken onder de afvoerpijp. (E)
2. Stroomstekker in het stopcontact steken (raadgevingen goed opvolgen).
3. Het wasgoed per onderdeel in de trommel stoppen. Het wasgoed moet daarbij gelijkmatig verdeeld worden en goed samengeperst, om vrijruimte in de trommel te vermijden (teveel vrijruimte veroorzaakt te sterke zwenkingen). (C)
4. Geen samengerolde textielstoffen (b.v. Jeans) in de droogzwierder stoppen. (F)
5. Maximale inhoud (droog linnen)  
Voor de gegevens betreffende de maximale inhoud aan droog linnen en de aansluiting aan het stroomnet, zie het merkplaatje of vraag uw verdeler.

6. Het wasgoed in de volle trommel samenpersen, zodat de trommel gevuld is tot max. 3 cm van de bovenste trommelrand. Tenslotte het wasgoed afdekken met een doek, waarvan de uiteinden tussen de trommelwand en het wasgoed geschoven worden. Zo kan geen wasgoed eruit gezwierd worden. (D)
7. Deksel sluiten.

## Toestel inschakelen

De hefboomschakelaar naar rechts draaien tot in de positie "aan". (A)

De droogzwierder is nu in bedrijf en het water vloeit uit de afvoerbus.

## Droogzwiertijden

- Voor normaal wasgoed: 3-5 minuten.  
De restvochtigheid bedraagt dan voor toestellen met zwiertoerental 1400 t/m ca. 65%  
toestellen met zwiertoerental 2800 t/m ca. 40%
- Voor strijkvrij wasgoed: 15 tot hoogstens 30 seconden.

## Toestel uitschakelen

Wanneer er geen water meer afloopt of wanneer het droogzwieren moet beëindigd worden, dan de hefboomschakelaar naar links draaien tot in de positie "uit". (E)

Na stilstand van de trommel het deksel openen. Een speciale veiligheidsvoorziening voorkomt dat het deksel geopend wordt vooraleer de trommel stilstaat.  
**Probeer nooit het deksel met geweld te openen.**

## Wasgoed uit de trommel nemen.

De droogzwierder lichtjes voorover houden om het restwater te laten afvloeien.

Stroomstekker uittrekken.

## Reinigen en onderhoud

- Voor het reinigen altijd het stopcontact uittrekken.
- Na het laatste gebruik de trommel met een doek afdrogen.
- Bij het uitzwieren van vuil zeepsop moet men de trommel naspoelen met zuiver water, om te vermijden dat het volgende wasgoed vervuild wordt.
- De buitenkant van de zwierder met een vochtig doek afwassen en afdrogen.
- Voor het reinigen alleen was- of spoelmiddelen gebruiken.
- Geen schurende reinigingsprodukten gebruiken.
- Nooit benzine of dergelijke oplosmiddelen gebruiken.
- Verder heeft de droogzwierder geen onderhoud nodig.

## Raadgevingen bij kleinere storingen

- Wanneer uw toestel, buiten alle verwachtingen, toch niet functioneert zoals het hoort, dan hoeft U niet dadelijk de klantendienst op te bellen. Onderzoek eerst of het defekt niet te wijten is aan een kleine reden.

### Wanneer de motor niet draait:

- Is de zekering intact en/of is er stroom?
- Zijn kabel, stekker en contactdoos intact?
- Vóór het onderzoek de stekker uittrekken.
- Nooit zelf de motor openen!

### Wanneer het water niet afloopt:

- Stroomstekker uittrekken en nazien of de afloopsluit niet verstopt is door een stuk wasgoed.
- De zwiertrommel met de hand van binnen uit tegen de buitenmantel drukken en het stuk wasgoed verwijderen.

### Wanneer de zwierder niet op toeren komt

- Houdt er rekening mede dat de zwierde zelf, in zekere mate, de zwenkingen compenseert, die ontstaan bij het of op toeren komen. Daartoe zijn trommel en motor elastisch opgehangen.
- Bij extreem grote zwenkingen, veroorzaakt door het verkeerd beladen van de trommel, komt de zwierder niet op toeren.

### Wanneer de zwierder danst:

1. Direkt de zwierder uitschakelen.
2. Na stilstand de trommel gelijkmatig beladen volgens de voorschrift.

### Klantendienst

Vraag uw handelaar naar het adres of het telefoonnummer van de bevoegde herstellingsdienst.

**Geef hem a.u.b. ook de gegevens van het merkplaatje od de achterkant van de zwierder. Eventuelle herstellingen, vooral aan elektroonderdelen, uitsluitend laten uitvoeren door elektro-techniekers. Zo garandeert U de veiligheid van uw toestel. Daarom verzoeken wij U in geval van defekt, uw handelaar of direkt de klantendienst te raadplegen.**

**Le rogamos que lea detenidamente toda la información detallada en este manual de instrucciones, pues ésta le ofrece importantes indicaciones sobre la seguridad, la instalación, el uso y el mantenimiento de la centrifugadora. Tenga siempre a mano este manual y, dado el caso, entrégueselo al siguiente propietario de la máquina.**

**El fabricante no asume ninguna responsabilidad si no se observan las instrucciones expuestas a continuación. No se debe hacer un uso indebido de la centrifugadora, es decir, no se debe emplear para otros fines que no sean los indicados. La máquina está pensada para el empleo en el hogar, única y exclusivamente para el centrifugado de la ropa.**

- Los niños mayores de 8 años y las personas de capacidad física, sensorial o mental disminuida, así como aquellas personas con falta de experiencia y conocimientos suficientes solo podrán utilizar este aparato si están vigilados o han sido instruidos respecto al uso seguro del aparato y a los posibles peligros que pueden emanar de él. Los niños no están autorizados a jugar con el aparato. Los niños solo podrán realizar las tareas de limpieza y mantenimiento bajo vigilancia.
- Antes de conectar la centrifugadora es necesario comprobar si los datos indicados en la placa de la misma coinciden con los valores de la instalación eléctrica de su hogar.
- Está prohibido usar la máquina si:
  - el cable de conexión a la red está dañado
  - en la máquina hay daños evidentes.
- Compruebe si la máquina ha sufrido daños al ser transportada.
- A la hora de eliminar el embalaje, atégase a las prescripciones locales.
- Retire el seguro del tambor.
- La centrifugadora está pensada para ser manejada únicamente por adultos. Por este motivo, asegúrese de que no haya niños o personas con deficiencias jugando con la máquina sin estar bajo vigilancia.
- Modificaciones de la máquina pueden perjudicar la seguridad y el buen funcionamiento de la misma. Por este motivo, le recomendamos que encargue la reparación de la centrifugadora a un taller especializado.
- No emplee nunca la máquina en lugares donde hayan acumuladas sustancias inflamables o se hayan formado gases.
- No retire nunca el enchufe de la toma de corriente, tirando del cable, sino del propio enchufe.
- Asegúrese de que el cable de conexión a la red no se halla expuesto ni al calor excesivo ni a líquidos químicos. Evite igualmente que al tirar de él, éste roce con bordes o superficies agudos.
- Encargue inmediatamente a un taller especializado el recambio del cable de conexión a la red cuando esté dañado.
- No toque ni maneje la máquina con las manos mojadas ni ande descalzo estando sobre suelo mojado.
- No exponga la máquina a influencias atmosféricas, tales como el sol, la lluvia, etc.
- No eche nunca agua en el tambor (por ejemplo para "aclararlo").

**Es obligatorio atenerse a las disposiciones de seguridad básicas. En caso de duda, encargue a un especialista cualificado el control exacto de la instalación eléctrica de su hogar. La seguridad eléctrica sólo queda garantizada si la máquina está conectada de forma reglamentaria con el conductor de protección de la toma de corriente, tal y como se describe en las disposiciones de seguridad para conexiones eléctricas. Si la toma de corriente no coincide con el enchufe, es necesario cambiarla por una adecuada.**

- No centrifugue nunca prendas que hayan sido tratadas, lavadas, impregnadas o salpicadas con cera, pintura, gasolina o líquidos inflamables, pues los vapores pueden provocar peligro de incendio o explosiones. Lave dichas prendas primero siempre a mano y póngalas a secar al aire libre.
- No se suba a la centrifugadora ni coloque objetos pesados sobre la superficie de la misma.
- No introduzca la mano en el tambor, cuando éste esté girando.
- No coloque la centrifugadora en las inmediaciones de estufas encendidas o de radiadores.
- Por regla general, desaconsejamos utilizar una toma de corriente múltiple, un cable de prolongación y un adaptador.
- El enchufe de red se debe extraer:
  - cuando se producen averías durante el servicio,
  - antes de realizar los trabajos de limpieza y mantenimiento de la máquina,
  - después de su uso.
- Para manejar la centrifugadora, ésta debe hallarse en posición vertical y sobre un suelo llano, manteni-

endo una distancia de seguridad de 50 cm respecto a la pared u otros objetos (Fig. B, pág. 5).

- No eleve, transporte, sujete, mueva o vuelque la máquina cuando esté en funcionamiento.
- ¡No accione nunca la palanca de mando ni la tapa de forma violenta!
- Para elevar o transportar la máquina, tómela siempre por las asideras.
- Antes de eliminar definitivamente la cetrifugadora, le rogamos que corte el cable de conexión. Asegúrese de que la máquina es eliminada correctamente y de forma reglamentaria.

# Instrucciones de uso

## ¡Enhorabuena por su excelente compra!

Le recomendamos leer detenidamente este manual a fin de poder familiarizarse rápidamente con su nueva centrifugadora.

Una buena máquina tratada de forma adecuada le servirá a lo largo de muchos años.

Esperamos que disfrute con su empleo.

## Desembalaje

Elimine adecuadamente los materiales de embalaje, tal y como esté estipulado en las prescripciones locales.

Compruebe si la máquina ha sufrido daños al ser transportada. En caso de haber algún daño deberá indicárselo al transportista o al proveedor responsable en un margen de 24 horas. En caso de daños, envíe los documentos al concesionario competente.

## Instalación

1. Coloque la palanca de mando en la posición "OFF" (A)
2. Abra la tapa.
3. Retirar el seguro de transporte del tambor.
4. Antes de la primera puesta en funcionamiento es necesario limpiar el tambor con un detergente de uso corriente.
5. Instale la centrifugadora sobre un suelo llano, manteniendo una distancia de 50 cm aprox. respecto a la pared u otros objetos que pudiera haber en las inmediaciones de la misma. ¡No compense nunca las desigualdades del suelo, colocando trozos de madera, cartón o materiales similares debajo de la máquina! (B)

## Introducir y centrifugar la ropa

1. Coloque debajo del desagüe un recipiente de suficiente capacidad. (E)
2. Inserte el enchufe en la toma de corriente (¡tenga en cuenta las indicaciones de seguridad!).
3. Introduzca las prendas, una a una, en el tambor de la máquina, asegurándose de que la ropa está repartida uniformemente y oprimiéndola bien a fin de evitar que se formen vacíos y se produzcan desequilibrios. (C)
4. No introduzca ropa enrollada (p. ej. pantalones vaqueros) en la centrifugadora. (F)

5. Carga máxima (ropa seca) (D)

Tanto la carga máxima permitida (ropa seca) como los valores de conexión eléctricos los encontrará indicados en la placa tipológica de la máquina. De no ser así, consulte a su distribuidor.

6. Oprima brevemente las prendas que se hallan en el tambor, de modo que éste quede libre 3 cm por debajo del borde superior. Finalmente, cubra la ropa con un paño, introduciendo los extremos del mismo entre la pared del tambor y la ropa, de manera que ninguna prenda pueda ser expulsada del tambor.
7. Cierre la tapa.

## Poner la centrifugadora en marcha (A)

Gire la palanca de mando hacia la derecha, hasta que llegue al tope, colocándola en la posición "ON".

La máquina se pone en funcionamiento y el agua sale por el desagüe.

## Tiempo de centrifugado

- Para ropa normal, entre 3 y 5 minutos. La humedad restante es aprox. de 65% para máquinas con una velocidad de centrifugado de 1400 r.p.m. y de aprox. 40% para máquinas con una velocidad de centrifugado de 2800 r.p.m.
- Para ropa que no necesita plancha, entre 15 y 30 segundos como máximo.

## Parar la centrifugadora (E)

Cuando deje de salir agua o cuando Vd. desee parar la máquina, gire la palanca hacia la izquierda, colocándola en la posición "OFF".

Abra la tapa una vez que el tambor se haya parado. Hay un dispositivo de seguridad especial que impide abrir la tapa hasta que el tambor no esté parado.

## ¡No abra nunca la tapa de forma violenta!

Extraiga la ropa.

Incline la centrifugadora un poco hacia delante para descargar el agua restante.

Retire el enchufe de la red.

## Limpeza y mantenimiento

- ¡Retire siempre el enchufe de la red antes de realizar la limpieza!
- Limpie el tambor con un paño seco, una vez finalizado el último centrifugado.
- Cuando el agua salga sucia será necesario limpiar el tambor con un paño mojado, a fin de evitar que, al hacer la siguiente carga, la ropa se ensucie.
- Para limpiar el tambor, utilice únicamente detergentes o lavavajillas de uso corriente.
- No utilice productos de limpieza abrasivos.
- No utilice nunca gasolina o cualquier tipo de disolventes.
- Por lo demás, eso es todo para el mantenimiento de la centrifugadora.

## Soluciones a posibles averías

- Si su máquina no funciona como cabe esperar, no es necesario que usted llame inmediatamente al servicio técnico. Compruebe primero si la causa de la avería está en algo insignificante:

### Si el motor no se pone en marcha:

- ¿No está defectuoso el fusible?
- ¿Hay corriente eléctrica?
- ¿No está defectuoso el cable, el enchufe o la toma de corriente?
- Retire el enchufe antes de realizar el control.
- ¡No abra nunca el motor usted mismo!

### Si no sale agua:

- ¡Extraiga el enchufe! Compruebe si el tubo de desagüe no está obstruido por una prenda.
- Si ése es el caso, introduzca la mano en el tambor, presionándolo contra la cubierta exterior de la máquina, y retire la prenda.

### Si la centrifugadora no alcanza la velocidad debida:

- Tenga en cuenta que la centrifugadora, antes de alcanzar su velocidad de rotación, debe superar un valor normal de desequilibrio, lo cual se realiza gracias a la suspensión elástica del motor y del tambor.
- Cuando el desequilibrio es excesivo, provocado por una carga inadecuada, el motor no logra alcanzar la velocidad normal.

### Si la centrifugadora “baila”

1. ¡Desconecte inmediatamente la máquina!
2. Una vez que el tambor se haya parado, reparta la ropa de manera uniforme.
3. Cargue de nuevo la centrifugadora, ateniéndose a las prescripciones dadas.

### Servicio postventa

Pregunte a su distribuidor para averiguar la dirección o el teléfono del concesionario más cercano.

**Le rogamos que asimismo le comunique los datos indicados en la placa tipológica que se encuentra en la parte posterior de su centrifugadora CENTRI.**

**Para mantener la seguridad de la máquina, encargue los trabajos de reparación, en especial aquellos que afectan a las partes eléctricas, a un electricista cualificado. En caso de avería, dirijase a su proveedor habitual o directamente al servicio postventa.**

**Si prega di leggere attentamente le informazioni riportate in questo manuale di istruzioni. Esse danno delle indicazioni importanti riguardo alla sicurezza, l'installazione, l'uso e la manutenzione della centrifuga.**

**Conservare con cura il manuale di istruzioni ed eventualmente cederle al successivo proprietario. Nel caso in cui le indicazioni riportate nelle pagine seguenti non venissero rispettate, la ditta non assumerà alcuna responsabilità.**

**La centrifuga non deve essere utilizzata in maniera impropria, cioè in maniera contrastante con la destinazione d'uso per essa prevista. Essa serve esclusivamente per l'uso domestico e per centrifugare il bucato.**

- Bambini minori di 8 anni e disabili fisici o psichici, persone senza esperienza o conoscenze adeguate possono utilizzare l'aspirapolvere soltanto se informati a dovere sul corretto utilizzo dell'apparecchio e sui pericoli ad esso connessi e solo dopo aver compreso correttamente le istruzioni per l'uso. I bambini non possono giocare con l'apparecchio. I bambini non possono eseguire i lavori di pulizia e manutenzione senza stretta sorveglianza.
- Prima di collegare la macchina bisogna controllare che i valori indicati sulla targhetta corrispondano a quelli dell'impianto domestico.
- La macchina non deve essere messa in funzione quando:
  - il cavo di alimentazione è danneggiato,
  - la centrifuga mostra danni evidenti.
- Esaminare la macchina per scoprire eventuali danni provocati durante il trasporto.
- L'imballo va smaltito secondo le norme locali.

- Togliere la sicura del tamburo.
- L'uso della centrifuga è previsto solo per gli adulti. Bisogna quindi fare attenzione che né i bambini né le persone fragili vi possano giocare incontrollatamente.
- Eventuali modifiche apportate alla macchina possono mettere in pericolo la sicurezza e la salute dell'utente. Perciò le riparazioni devono essere eseguite esclusivamente da un'officina specializzata.
- La macchina non deve mai essere usata in locali nei quali sono depositati materiali infiammabili oppure si sono formati dei gas.
- Quando si estrae la spina dalla presa, non si deve mai tirare il cavo, ma esclusivamente la spina stessa.
- Fare attenzione che il cavo d'alimentazione non sia esposto a calore oppure a sostanze chimiche liquide e che non faccia attrito su spigoli o superfici abrasive.
- Se il cavo d'alimentazione viene danneggiato, esso va fatto sostituire immediatamente in un'officina specializzata.
- La macchina non deve essere utilizzata e nemmeno toccata con le mani bagnate o stando scalzi o se il pavimento è bagnato.
- Non esporre la macchina alle intemperie, quali sole, pioggia ecc.
- Nel tamburo non deve assolutamente essere introdotta dell'acqua, (ai fini del "risiacquo").

**Le norme fondamentali di sicurezza devono essere assolutamente rispettate. In caso di dubbio, un operaio qualificato dovrà esaminare scrupolosamente l'impianto domestico. La sicurezza elettrica è garantita solamente se la macchina è collegata, secondo le prescrizioni, con la presa a terra della presa di corrente, come viene descritto nelle norme di sicurezza per i collettamenti elettrici. Sel la presa di corrente non è di tipo**



**corrispondente a quello della spina, essa andrà sostituita con una presa adatta.**

- Gli indumenti che sono stati puliti, lavati, imbevuti o macchiati con cera, pittura, benzina o con sostanze infiammabili non devono mai essere centrifugati. I vapori potrebbero causare pericolo di incendio o di esplosione. I tessuti contenenti queste sostanze devono essere lavati a mano e poi fatti asciugare all'aria aperta.
- La macchina non deve essere nè utilizzata come pedana nè caricata con oggetti pesanti.
- Non mettere la mani nel tamburo mentre gira.
- La centrifuga non va collocata nelle immediate vicinanze di stufe calde o caloriferi.
- Generalmente si consiglia di non utilizzare prese multiple, cavi di prolunga e adattatori.
- La spina dell'alimentazione si deve estrarre:
  - in caso di disturbo durante il funzionamento
  - prima di ogni pulizia o di interventi simili
  - dopo l'utilizzo.
- La centrifuga va messa in funzione esclusivamente in posizione eretta su pavimento piano e con una distanza di sicurezza di circa 50 cm dalle pareti od altri oggetti. (figura B a pag. 5).
- Non sollevare, trasportare, tenere fermo, spostare o ribaltare la macchina quando è in funzione.
- La leva di avviamento ed il coperchio non vanno mai maneggiati con violenza!
- L'apparecchio va sollevato o trasportato esclusivamente afferrandolo per le apposite maniglie.
- Prima di svuotare la centrifuga si deve interrompere il collegamento elettrico.  
Assicurarsi che la macchina venga svuotata scrupolosamente ed in maniera coretta.

## Funzionamento

### Complimenti per il buon acquisto.

Si consiglia di leggere attentamente le istruzioni per l'uso per poter prendere al più presto confidenza con la nuova macchina.

Una buona macchina usata in maniera corretta sarà al Vostro servizio per molti anni.

Auguriamo buon divertimento per l'uso della centrifuga!

### Disimballaggio

I materiali di imballaggio devono essere smaltiti correttamente e secondo le norme locali vigenti. Controllare la centrifuga per eventuali danni causati durante il trasporto, i quali devono essere denunciati alla ditta di spedizione o al relativo trasportatore entro 24 ore. In caso di danno, i documenti vanno spediti al centro di assistenza per l'ulteriore elaborazione.

### Messa in funzione

1. Portare la leva di accensione su posizione "AUS" (SPENTO). (A)
2. Aprire il coperchio.
3. Estrarre dal tamburo la sicura per trasporto.
4. Prima della prima messa in funzione si deve assolutamente lavare il tamburo con un comune detersivo per bucato o stoviglie.
5. Collocare la centrifuga su pavimento piano ad una distanza di c. 50 centimetri dalla parete o da altri oggetti. Non si devono assolutamente compensare le irregolarità del pavimento mettendo sotto la macchina pezzi di legno o cartone o altro materiale! (B)

### Caricare la biancheria, centrifugare

1. Mettere un contenitore sufficientemente capiente sotto allo scarico. (E)
2. Inserire la spina nella presa di corrente (osservare assolutamente le indicazioni per la sicurezza).
3. Inserire uno ad uno gli indumenti nel tamburo. La biancheria deve essere introdotta in modo omogeneo e ben compressa, per evitare gli spazi vuoti (e quindi uno sbilanciamento eccessivo). (C)
4. Non introdurre mai indumenti arrotolati (p.e. jeans) nella centrifuga. (F)
5. Comprimerne brevemente gli indumenti immessi nel tamburo, in modo che esso sia pieno solo fino ad un'altezza di 3 cm al di sotto del bordo superiore. **Alla fine, coprire la biancheria con un panno**, spingendone i bordi tra la biancheria e la parete del tamburo, **per evitare che qualche indumento possa essere scaraventato fuori dalla centrifuga.** (D)

## Funzionamento

### Accensione della macchina

(A)

Girare la leva d'accensione fino a che si blocca, in posizione „Ein“ (Acceso).

La centrifuga è ora in funzione e dallo scarico esce l'acqua.

### Tempo di centrifuga

- Per biancheria normale da 3 a 5 minuti. L'umidità residua sarà di:
  - c. 65 % per gli apparecchi con velocità di 1400 giri/min.
  - c. 40 % per gli apparecchi con velocità di 2800 giri/min.
- Per la biancheria che non va stirata, da 15 a max. 30 secondi.

### Spegnere la macchina

(E)

Se non esce più acqua oppure se si vuole interrompere il ciclo di centrifuga, girare la leva d'accensione verso sinistra sulla "Aus" Spunto).

Aprire il coperchio non appena il tamburo si sarà fermato. Un apposito dispositivo di sicurezza impedisce l'apertura del coperchio finché il tamburo non si sia fermato del tutto.

### Il coperchio non deve mai essere aperto con violenza.

Togliere la biancheria.

Inclinare leggermente in avanti la centrifuga per far uscire l'acqua residua.

Estrarre la spilla.

## Pulizia e cura

- Estrarre sempre la spina dalla presa di corrente prima di pulire la macchina!
- Dopo l'ultimo ciclo di centrifuga, asciugare il tamburo con un panno
- Dopo aver centrifugato panni bagnati di liscivia sporca è necessario pulire il tamburo con un panno umido, per evitare di sporcare il successivo carico di biancheria.
- Pulire l'esterno della centrifuga con un panno umido, poi asciugare.
- Per la pulizia vanno usati solo detersivi o detergenti.
- Non devono essere usate sostanze abrasive.
- Non utilizzare mai benzina o altri solventi.
- Per il resto, la centrifuga non necessita di nessun altro intervento di manutenzione.

## Indicazioni per rimediare ai disturbi di scarsa gravità

### Se il motore non funziona:

- Il fusibile è intatto? C'è corrente?
- Sono intatti il cavo, la spina e la presa?
- Prima del controllo estrarre la spina dalla presa di corrente.
- Non si deve mai aprire il motore di propria iniziativa !

### Se non esce acqua:

- Estrarre la spina! Controllare se il tubo di scarico è ostruito da un indumento.
- Spingere dall'interno con la mano il tamburo verso l'involucro esterno e togliere l'indumento.

### Se la centrifuga non raggiunge la velocità giusta

- Bisogna fare attenzione, che la centrifuga in fase di accelerazione riesca a superare da sola una misura normale di carico sbilanciato. A questo il motore ed il tamburo sono ammortizzati elasticamente .
- Se lo sbilanciamento è estremo a causa di una disposizione scorretta del carico, la macchina non va su di giri.

### Se la centrifuga „balla“

1. Spegnere immediatamente la centrifuga!
2. Caricare in maniera omogenea il tamburo, dopo che si sarà fermato del tutto.
3. Caricare nuovamente la centrifuga secondo le prescrizioni.

### Assistenza:

Richiedere al proprio rivenditore di fiducia l'indirizzo o il numero di telefono del centro di assistenza responsabile.

**Si prega di riferirgli allo stesso tempo anche i dati riportati sulla targhetta posta sul retro dell'apparecchio.**

**Per il mantenimento della sicurezza dell'apparecchio le riparazioni, soprattutto per quanto riguarda le parti che conducono l'elettricità, vanno fatte eseguire esclusivamente da elettricisti specializzati. Quindi in caso di disturbi ci si deve rivolgere al proprio rivenditore di fiducia direttamente al centro di assistenza.**



GA 10.14 Br.

Teil-Nr. 185892