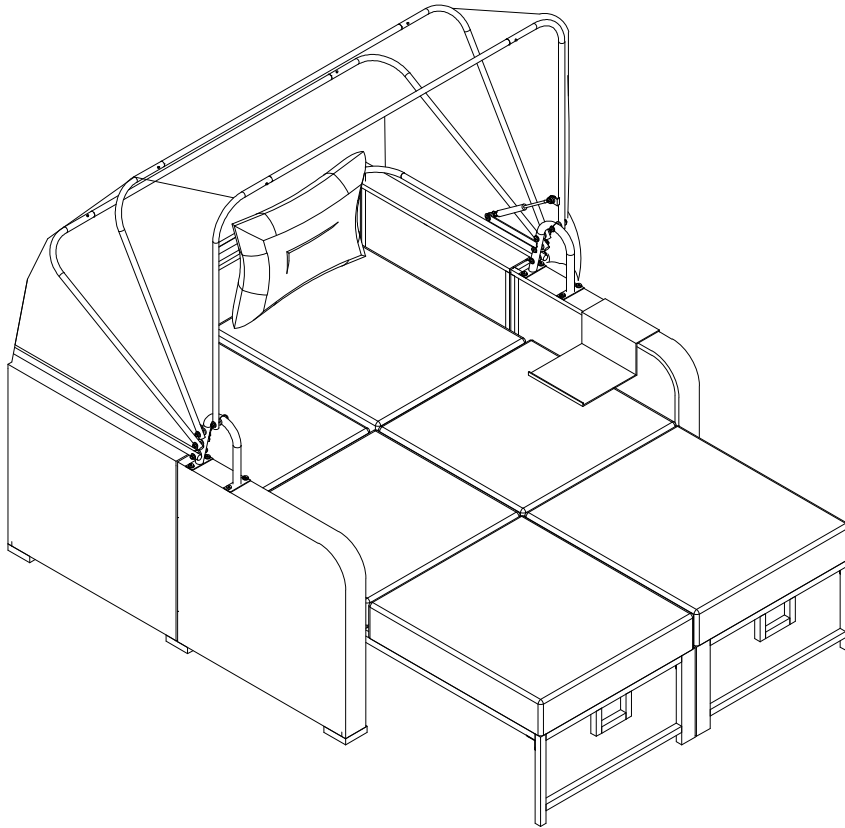


# INSTALLATIONSANWEISUNG



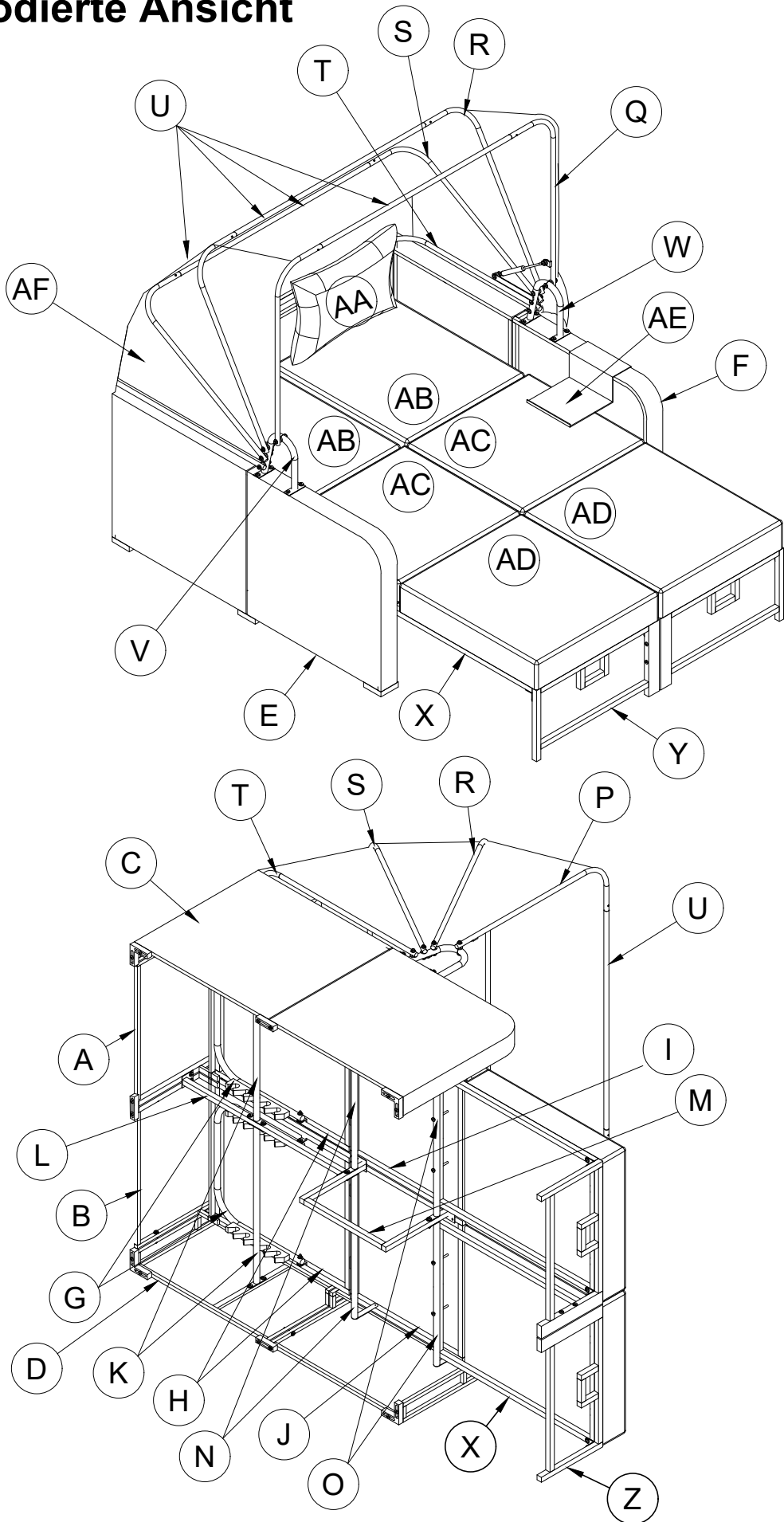
**WF299378**

**WF299379**

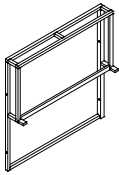
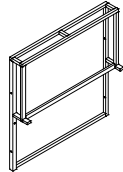
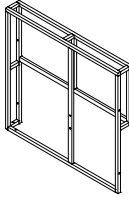
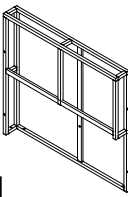
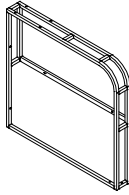
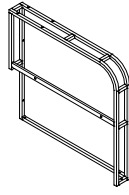
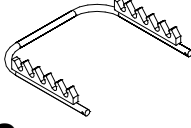
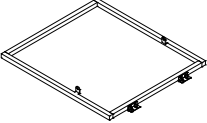
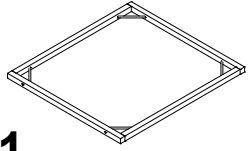
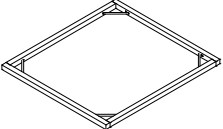
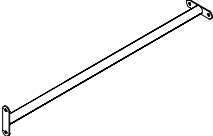
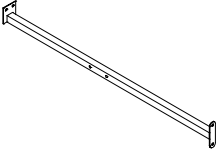
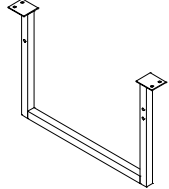
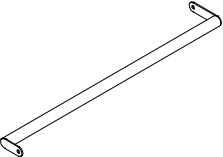
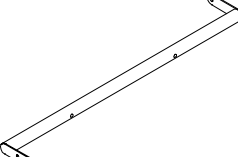
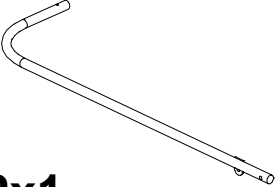
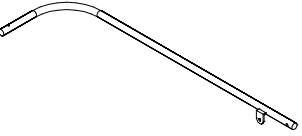
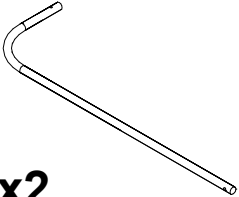
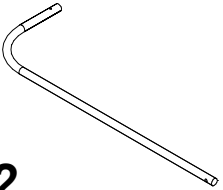
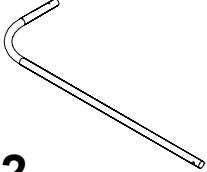
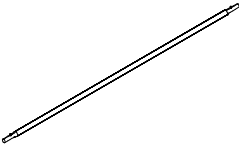
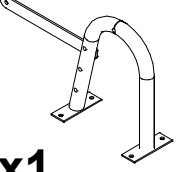
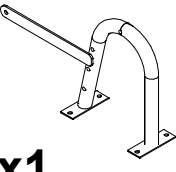
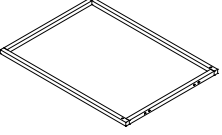
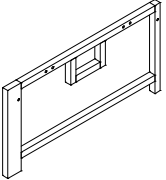
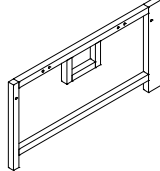
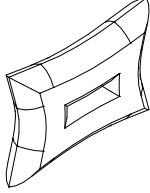
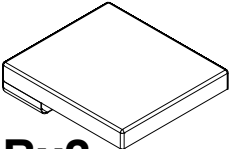
Notiz:

1. Vor dem Befestigen aller Schrauben zu 50% anziehen, Inbusschlüssel ist anstelle einer elektrischen Bohrmaschine empfohlen.
2. Legen Sie den Artikel auf einen ebenen Boden, um ihn anzupassen und zu machen sicher bleibt es stabil.
3. Ziehen Sie alle Schrauben mit Werkzeug nach und nach fest.
4. Wenn die Schrauben während der Montage, bitte alle anderen Schrauben lösen um 50% und setzen Sie den Montageprozess fort.
5. Wenn der Artikel nicht stabil ist, lösen Sie bitte alle Schrauben. auf ebenem Untergrund ausrichten und alle Schrauben festziehen wieder.
6. Hinweis: Wenn eine oder mehrere Schrauben während des Montage, es besteht die Möglichkeit, dass die anderen nicht ausgerichtet sind mit Löchern. Darüber hinaus sind alle Löcher dafür ausgelegt, zu sein relativ größer, um mehr Platz für die Einstellung der Schrauben.

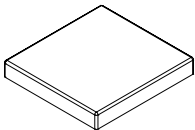
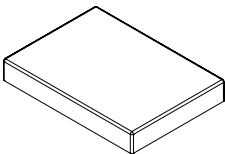
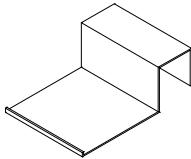
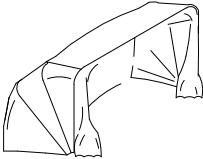



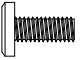
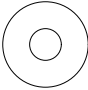


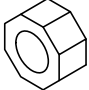
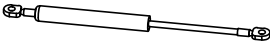
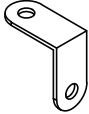
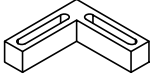
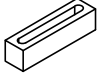





# Explodierte Ansicht



# Teileliste & Hardwareliste

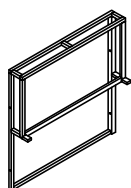
 <p><b>Ax1</b></p>	 <p><b>Bx1</b></p>	 <p><b>Cx1</b></p>	 <p><b>Dx1</b></p>
 <p><b>Ex1</b></p>	 <p><b>Fx1</b></p>	 <p><b>Gx2</b></p>	 <p><b>Hx2</b></p>
 <p><b>Ix1</b></p>	 <p><b>Jx1</b></p>	 <p><b>Kx2</b></p>	 <p><b>Lx1</b></p>
 <p><b>Mx1</b></p>	 <p><b>Nx2</b></p>	 <p><b>Ox2</b></p>	 <p><b>Px1</b></p>
 <p><b>Qx1</b></p>	 <p><b>Rx2</b></p>	 <p><b>Sx2</b></p>	 <p><b>Tx2</b></p>
 <p><b>Ux4</b></p>	 <p><b>Vx1</b></p>	 <p><b>Wx1</b></p>	 <p><b>Xx2</b></p>
 <p><b>Yx1</b></p>	 <p><b>Zx1</b></p>	 <p><b>AAx2</b></p>	 <p><b>ABx2</b></p>

# Teileliste & Hardwareliste

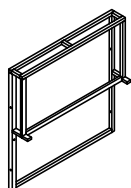
 <p><b>ACx2</b></p>	 <p><b>ADx2</b></p>	 <p><b>AEx1</b></p>	 <p><b>AFx1</b></p>
 <p><b>1- Bolt 6x50 : 12</b></p>	 <p><b>2- Bolt 6x40 : 23</b></p>	 <p><b>3- Bolt 6x30 : 14</b></p>	 <p><b>4- Bolt 6x20 : 40</b></p>
 <p><b>5- Iron Washer 6x16 : 104</b></p>	 <p><b>6- Plastic Washer 6x18 : 14</b></p>	 <p><b>7- Plastic Washer 6x20 : 2</b></p>	 <p><b>8- Nut 6 : 25</b></p>
 <p><b>9- Pneumatic : 2</b></p>	 <p><b>10- Iron Pash : 4</b></p>	 <p><b>11- L Foot : 4</b></p>	 <p><b>12- I Foot : 3</b></p>
 <p><b>13- Allen key: 2</b></p>	 <p><b>14- Key: 1</b></p>	 <p><b>15- Bolt 6x60 : 2</b></p>	 <p><b>16- Bolt 6x110 : 2</b></p>
 <p><b>17- Bolt 6x35 : 4</b></p>			<p><b>Seite 4</b></p>

# KARTONINHALT

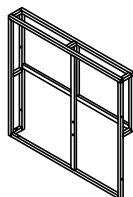
## WF299378



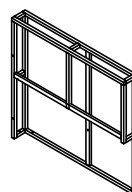
**Ax1**



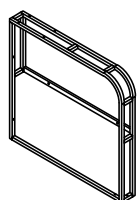
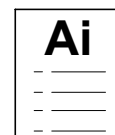
**Bx1**



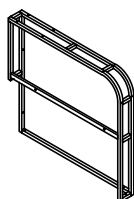
**Cx1**



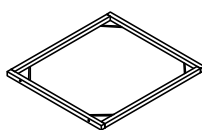
**Dx1**



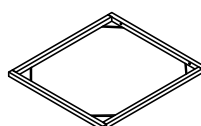
**Ex1**



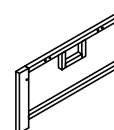
**Fx1**



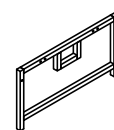
**lx1**



**Jx1**



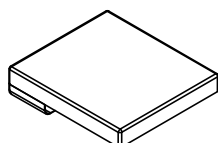
**Yx1**



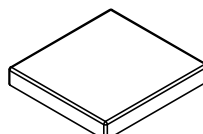
**Zx1**



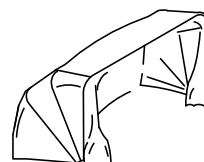
**AAx2**



**ABx2**

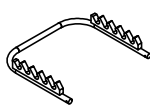


**ACx2**

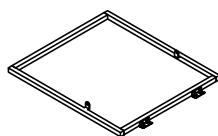


**AFx1**

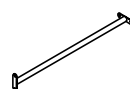
## WF299379



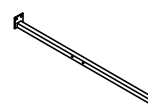
**Gx2**



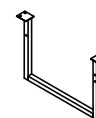
**Hx2**



**Kx2**



**Lx1**



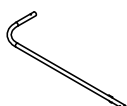
**Mx1**



**Nx2**



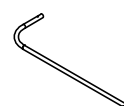
**Ox2**



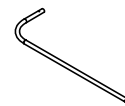
**Px1**



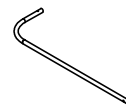
**Qx1**



**Rx2**



**Sx2**



**Tx2**



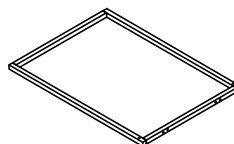
**Ux4**



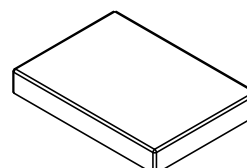
**Vx1**



**Wx1**



**Xx2**

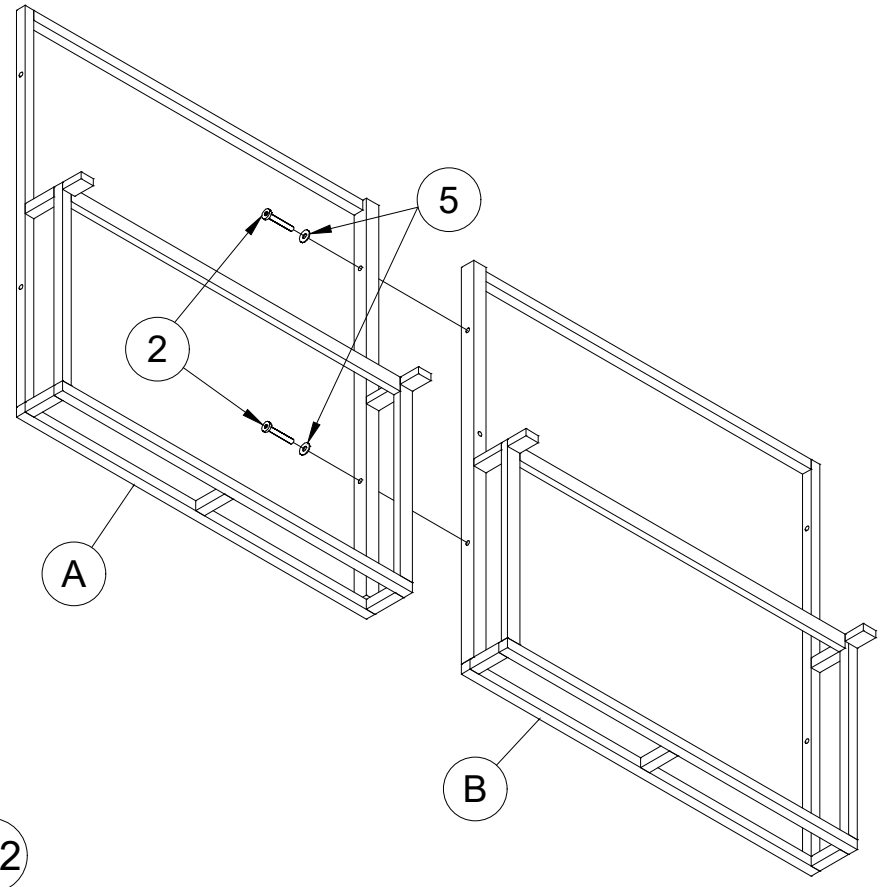
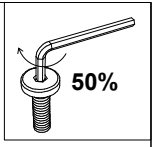


**ADx2**



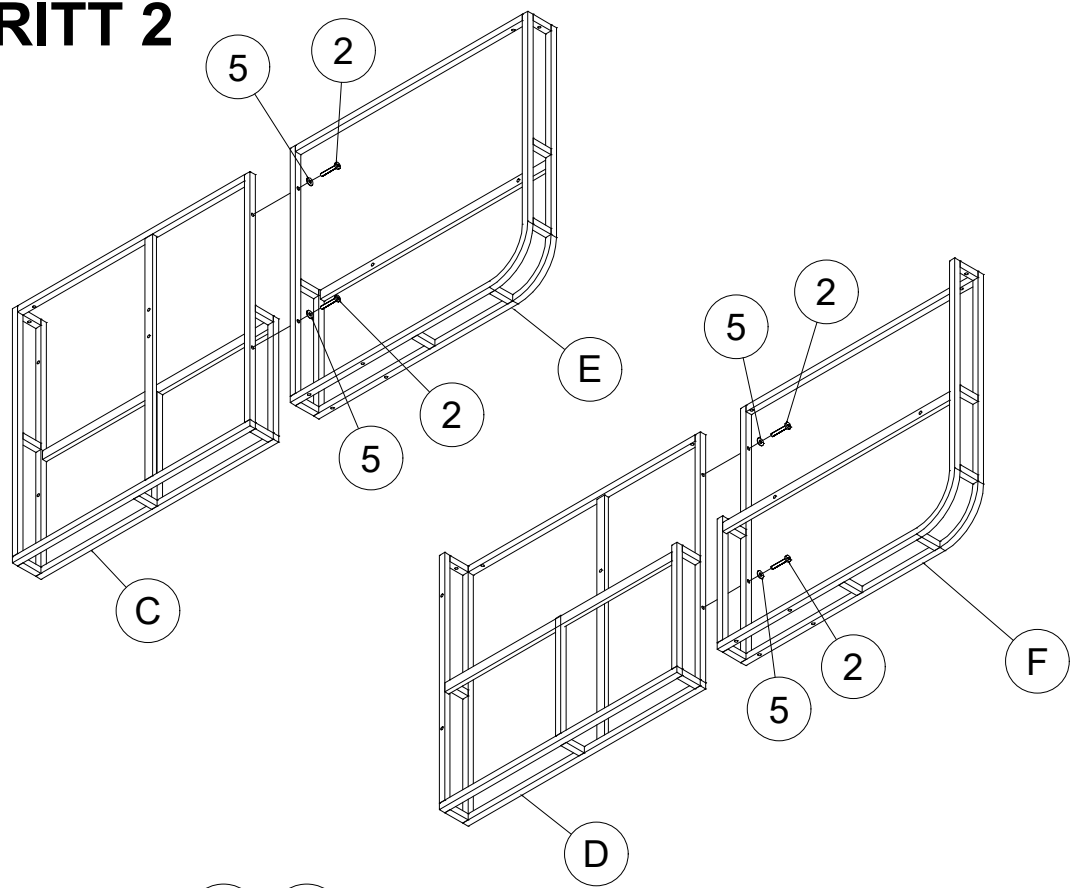
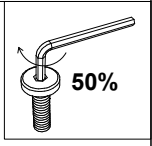
**AEx1**

# SCHRITT 1



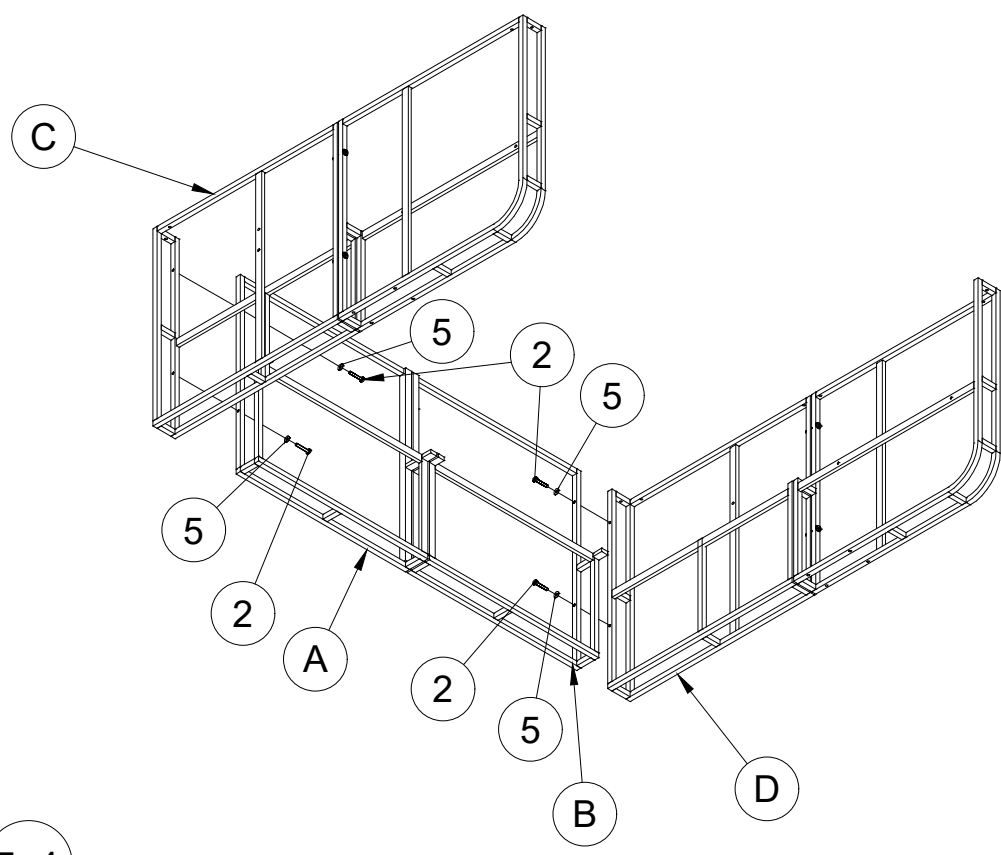
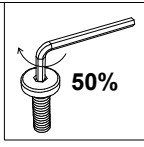
Ax1 Bx1 2x2 5x2

# SCHRITT 2



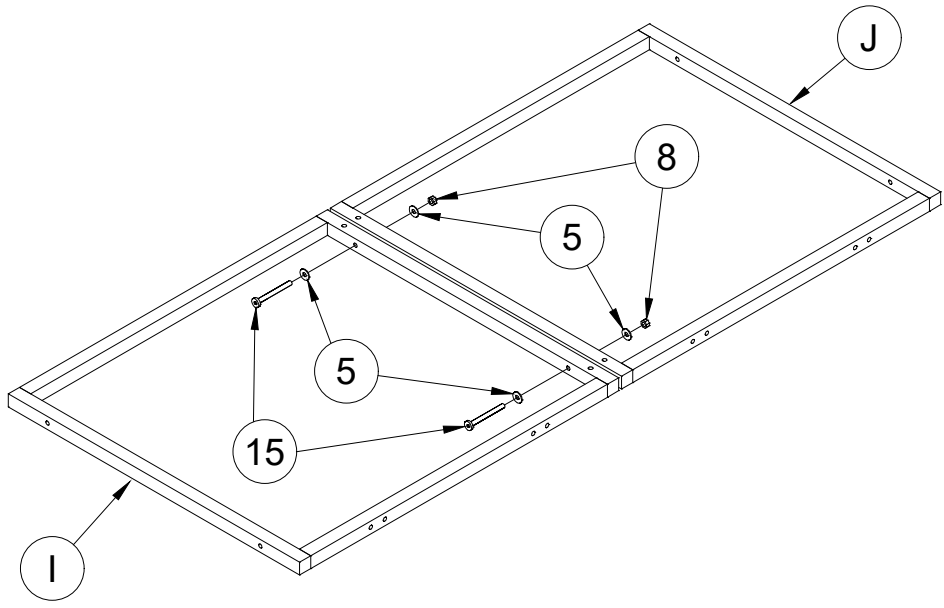
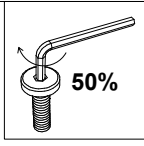
Cx1 Dx1 Ex1 Fx1 2x4 5x4

# SCHRITT 3



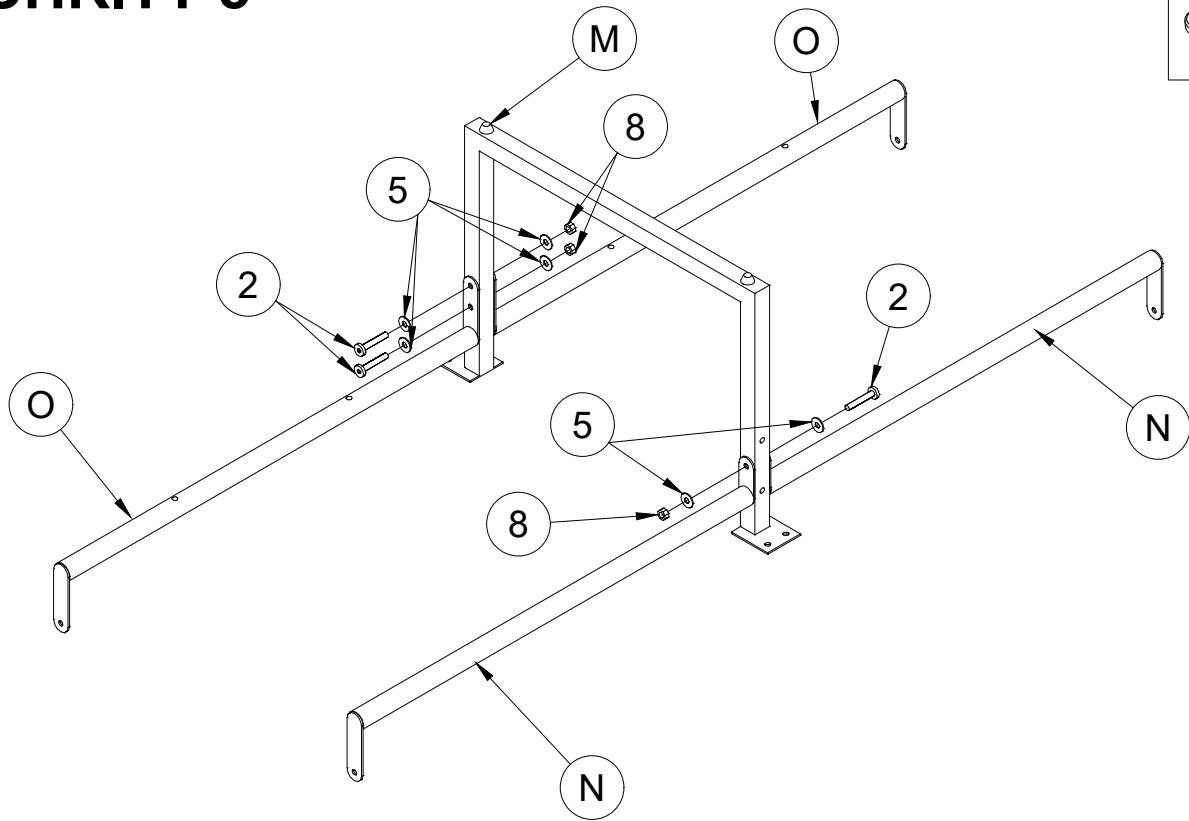
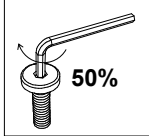
2x4 5x4

# SCHRITT 4



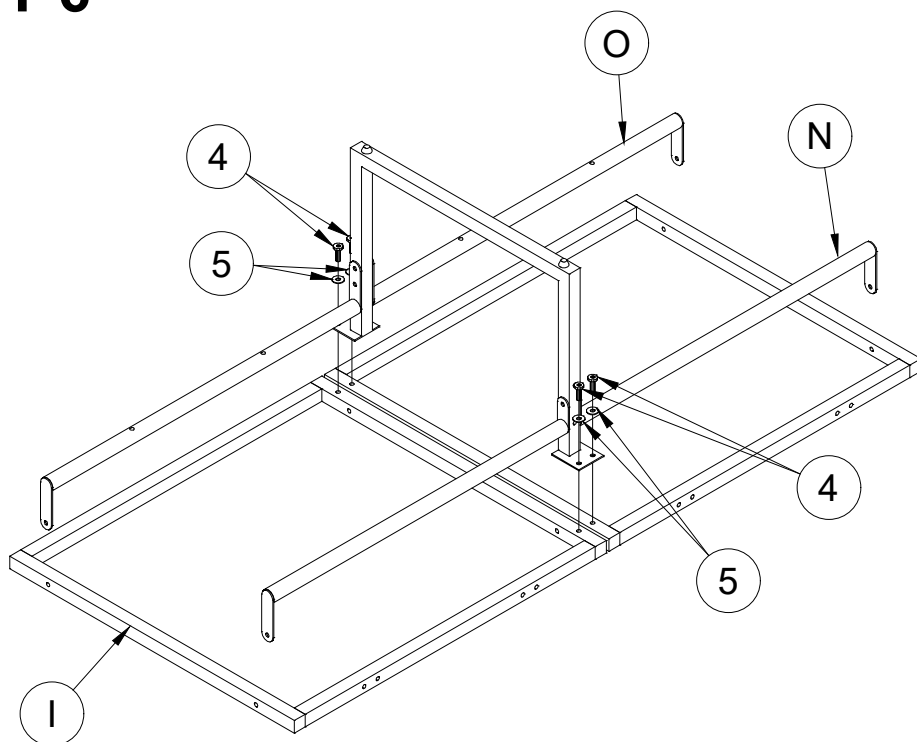
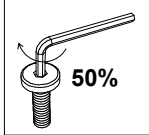
Ix1 Jx1 5x4 8x2 15x2

# SCHRITT 5



Mx1 Nx2 Ox2 2x3 5x6 8x3

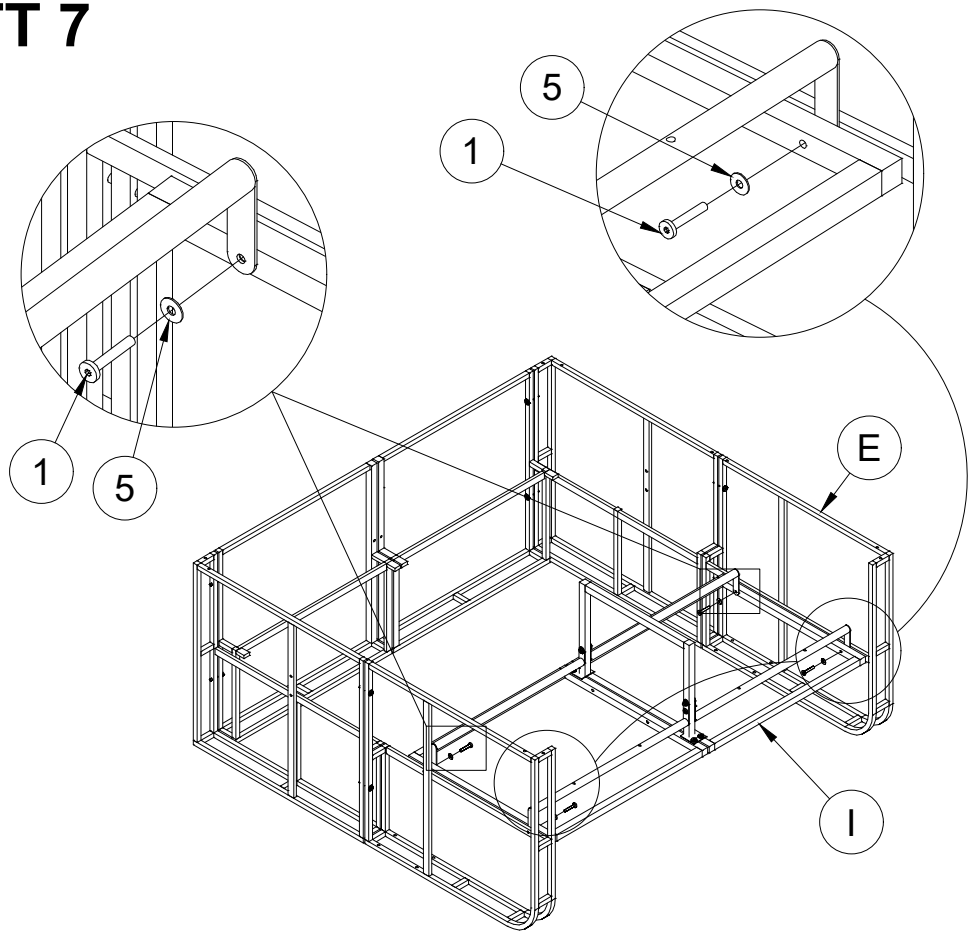
# SCHRITT 6



4x4 5x4

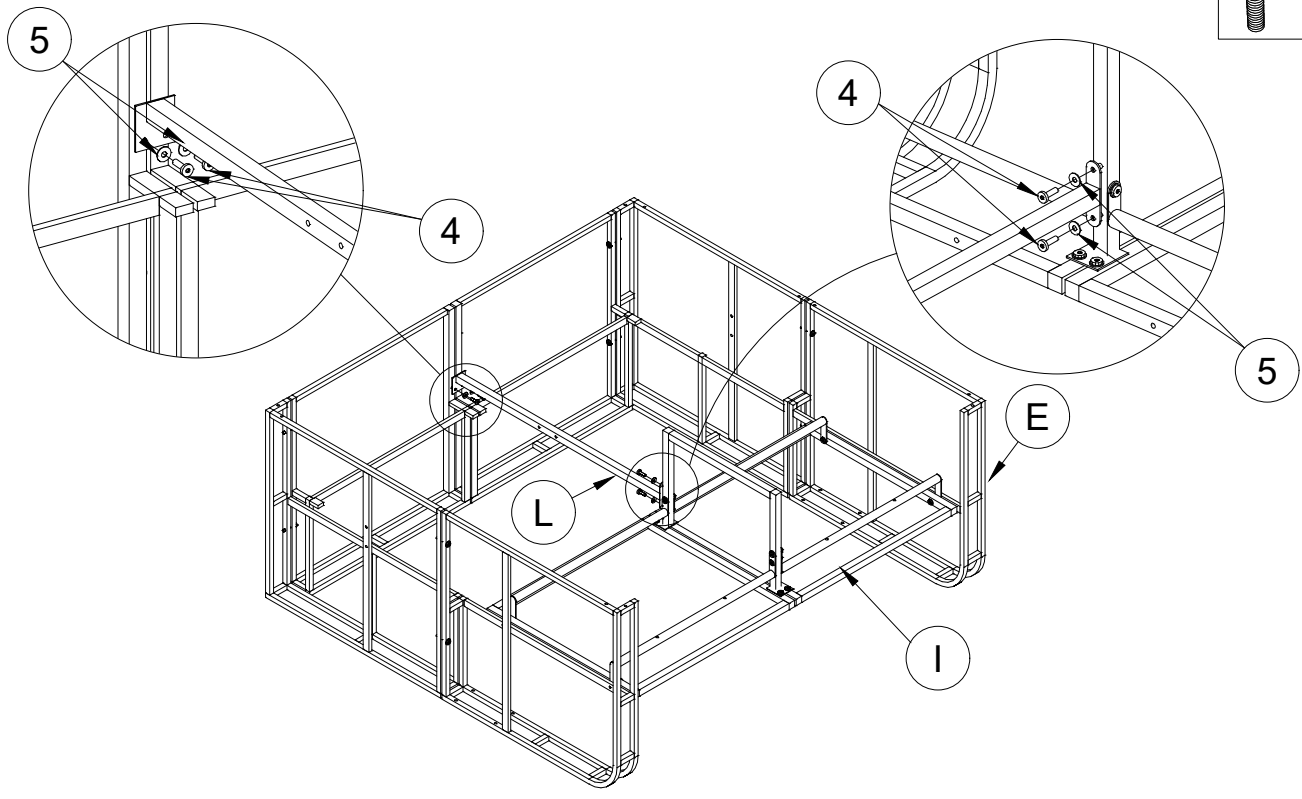


# SCHRITT 7



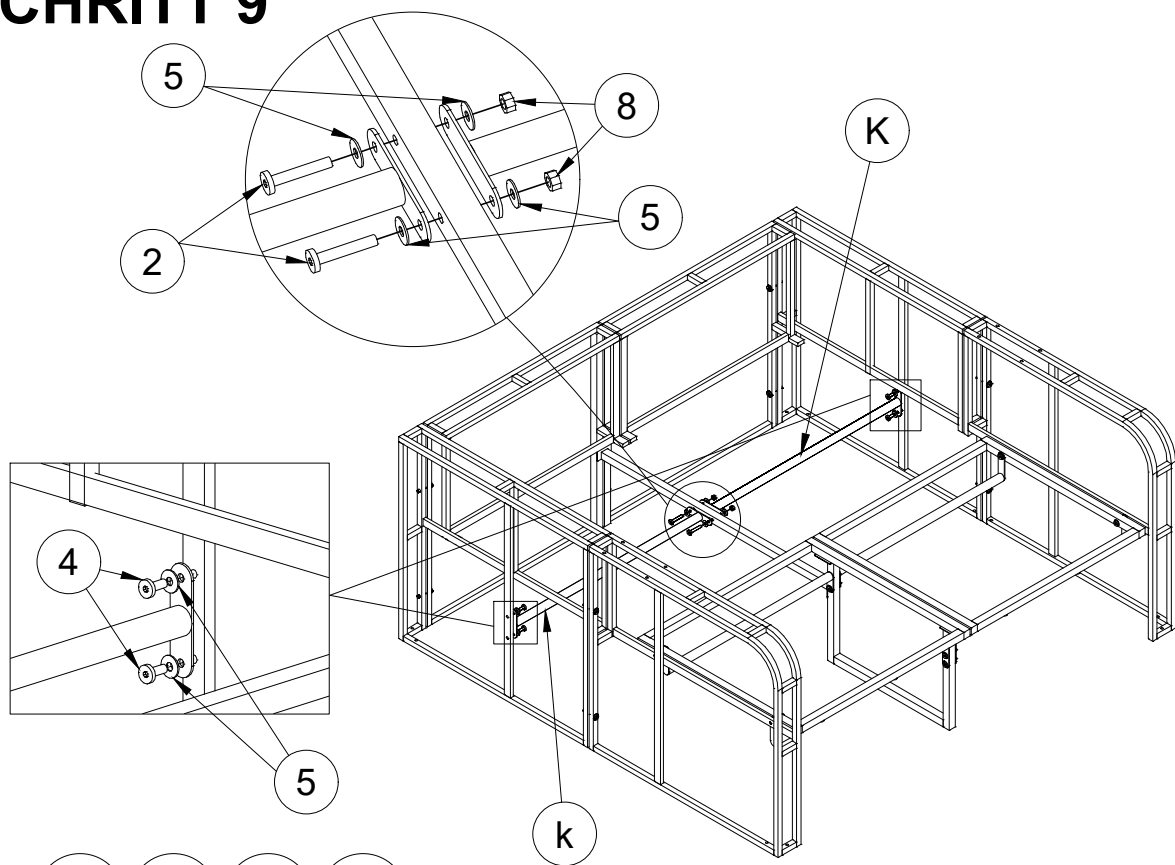
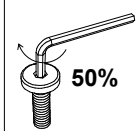
1x4 5x4

# SCHRITT 8



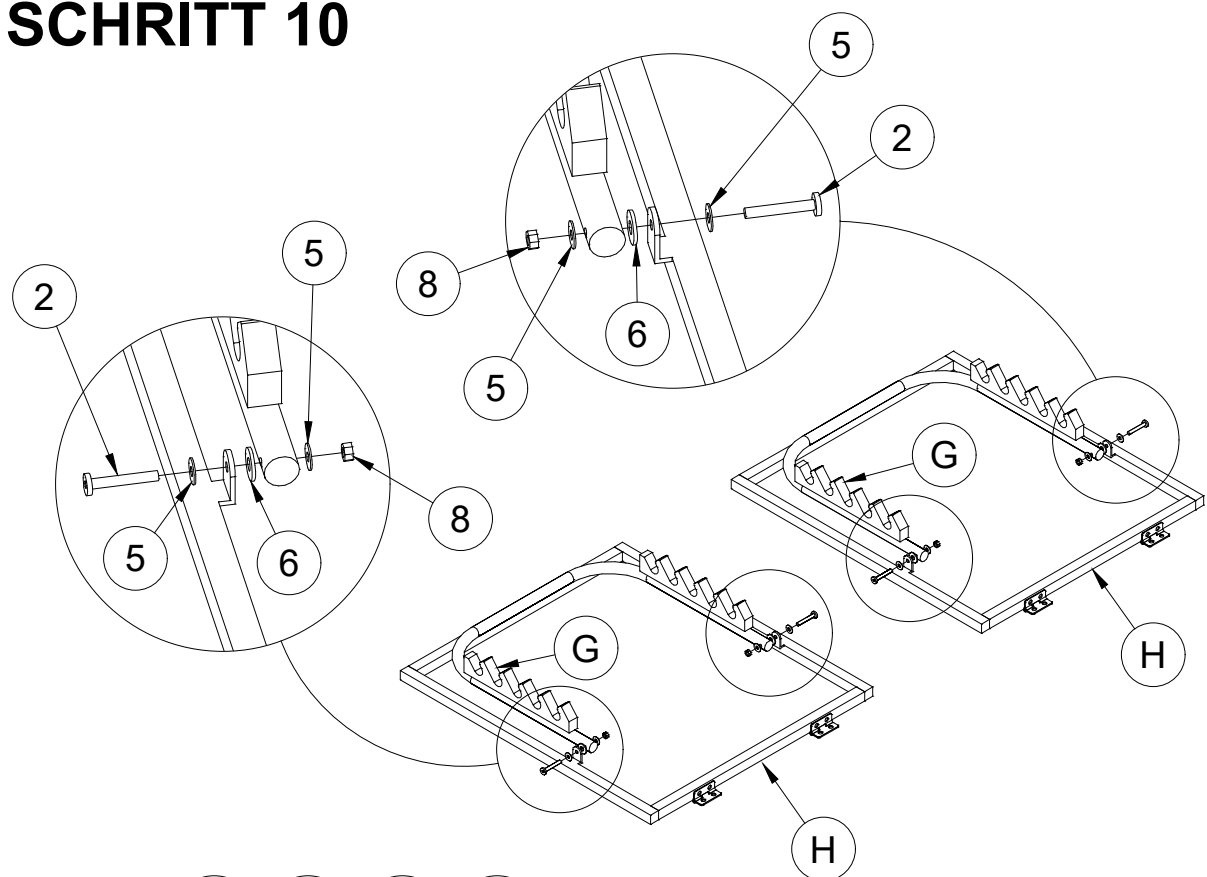
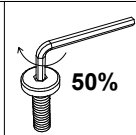
L x1 4x4 5x4

# SCHRITT 9



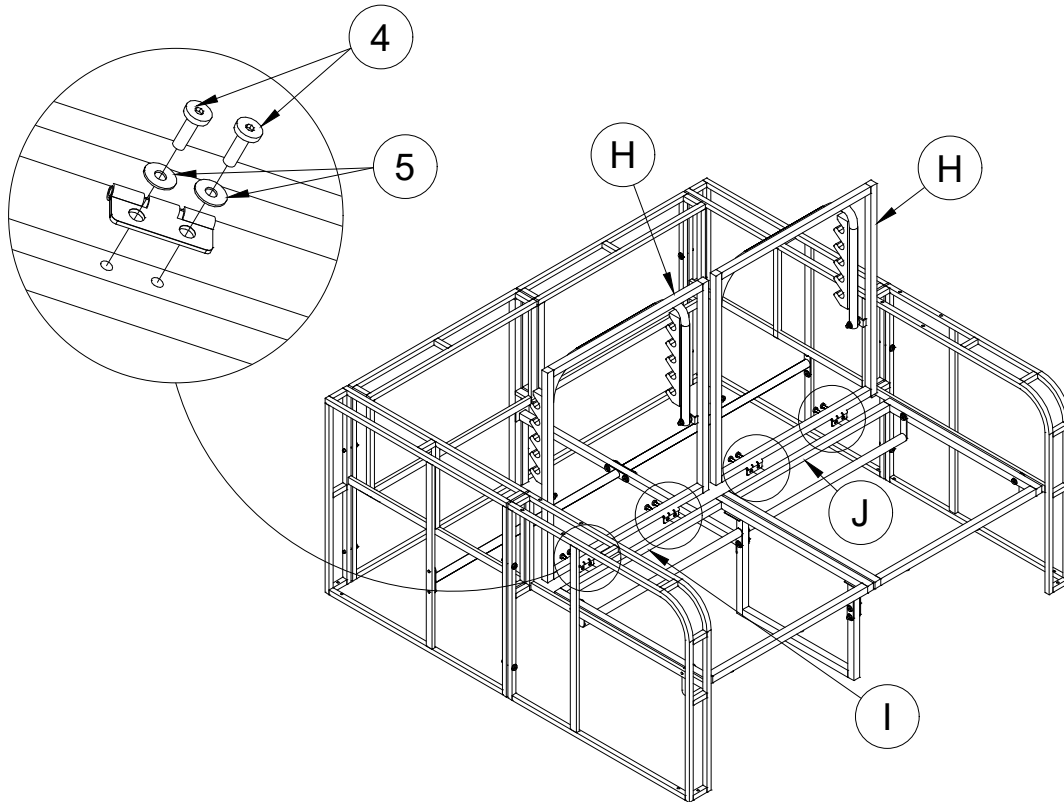
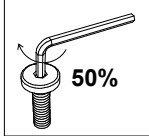
- Kx2
- 2x2
- 4x4
- 5x8
- 8x2

# SCHRITT 10



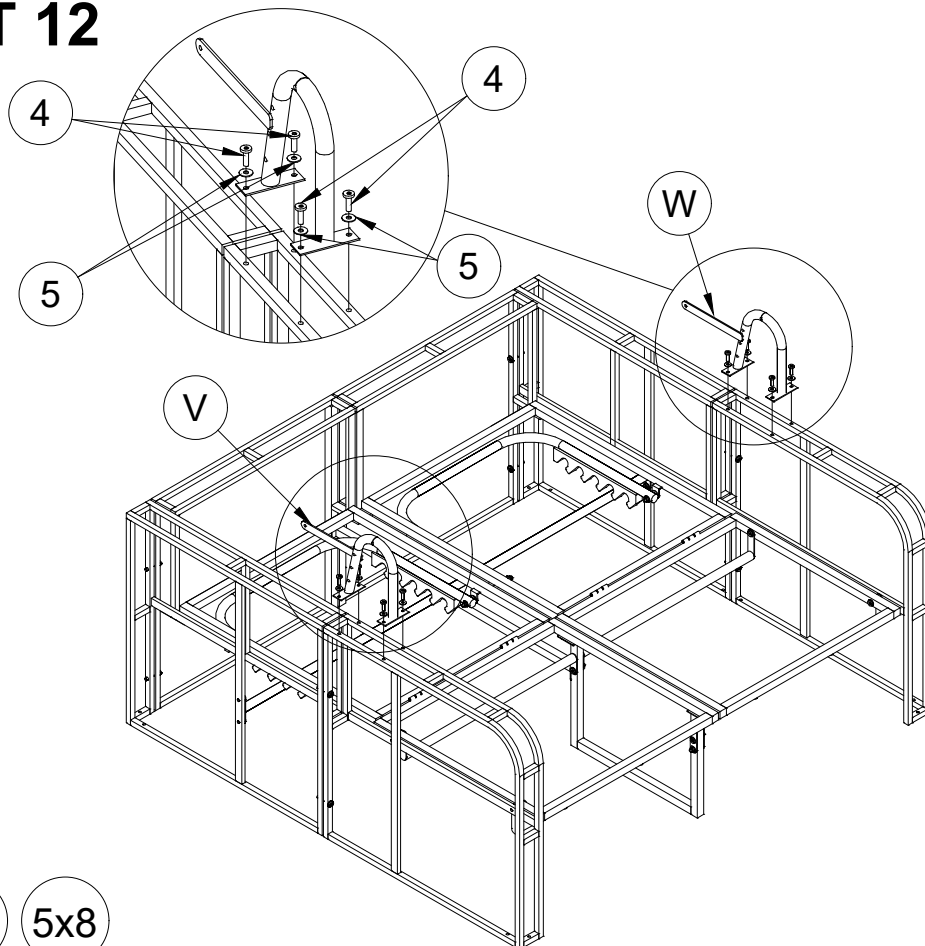
- Gx2
- Hx2
- 2x4
- 5x8
- 6x4
- 8x4

# SCHRITT 11



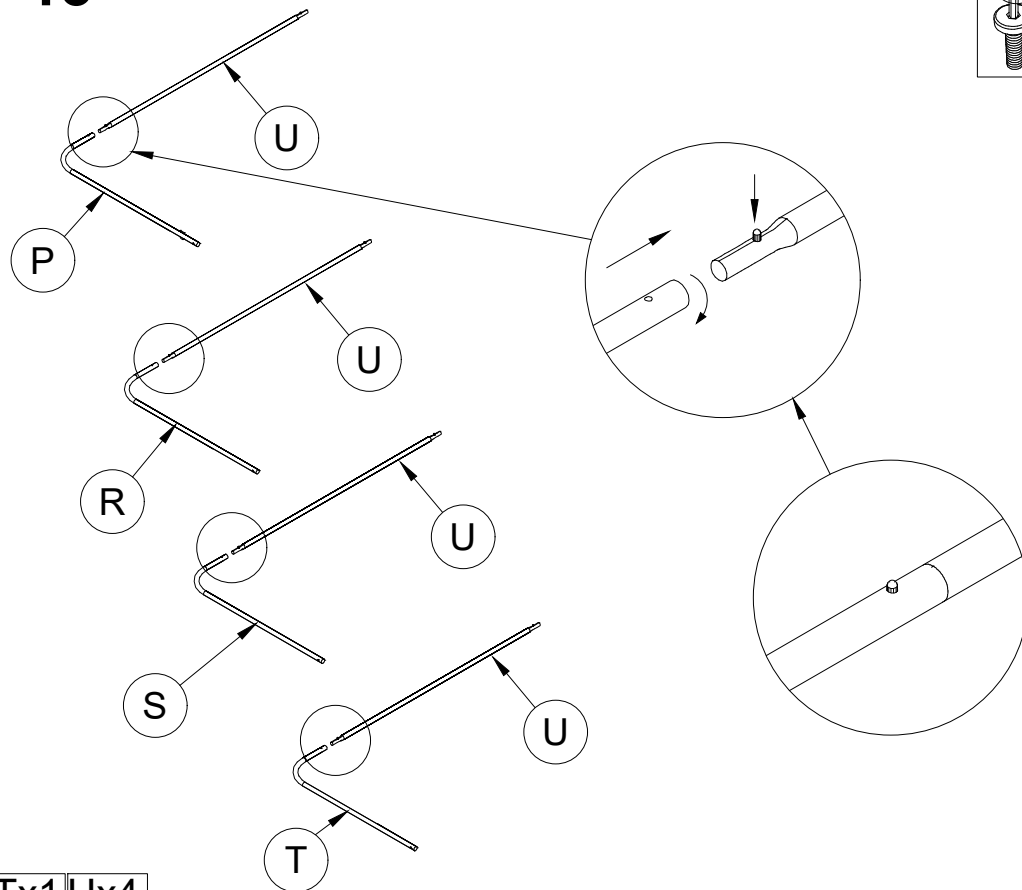
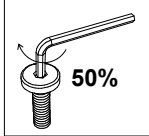
4x8 5x8

# SCHRITT 12



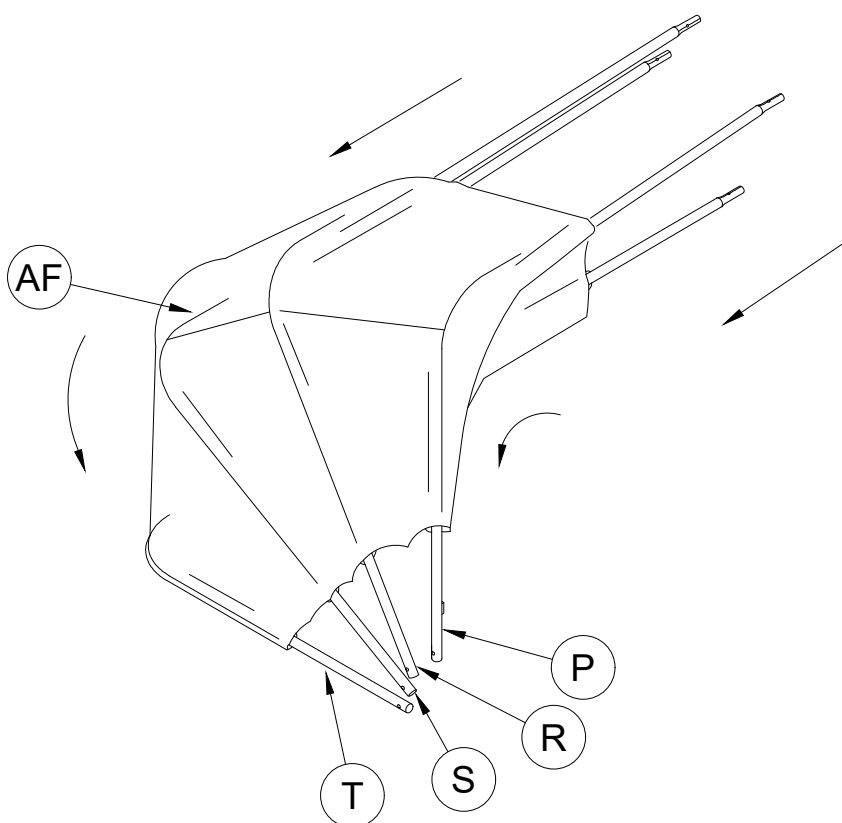
Vx1 Wx1 4x8 5x8

# SCHRITT 13



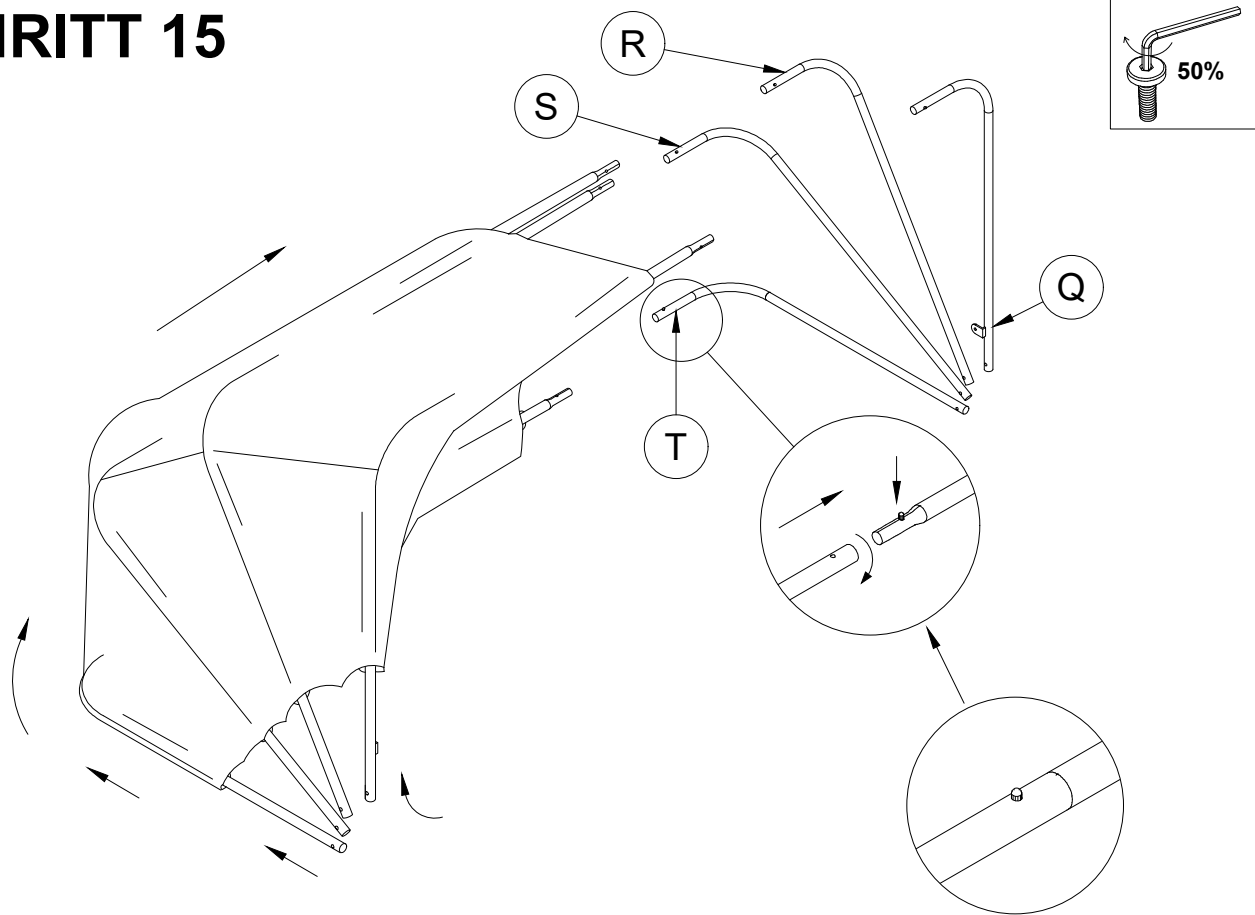
Px1 Rx1 Sx1 Tx1 Ux4

# SCHRITT 14



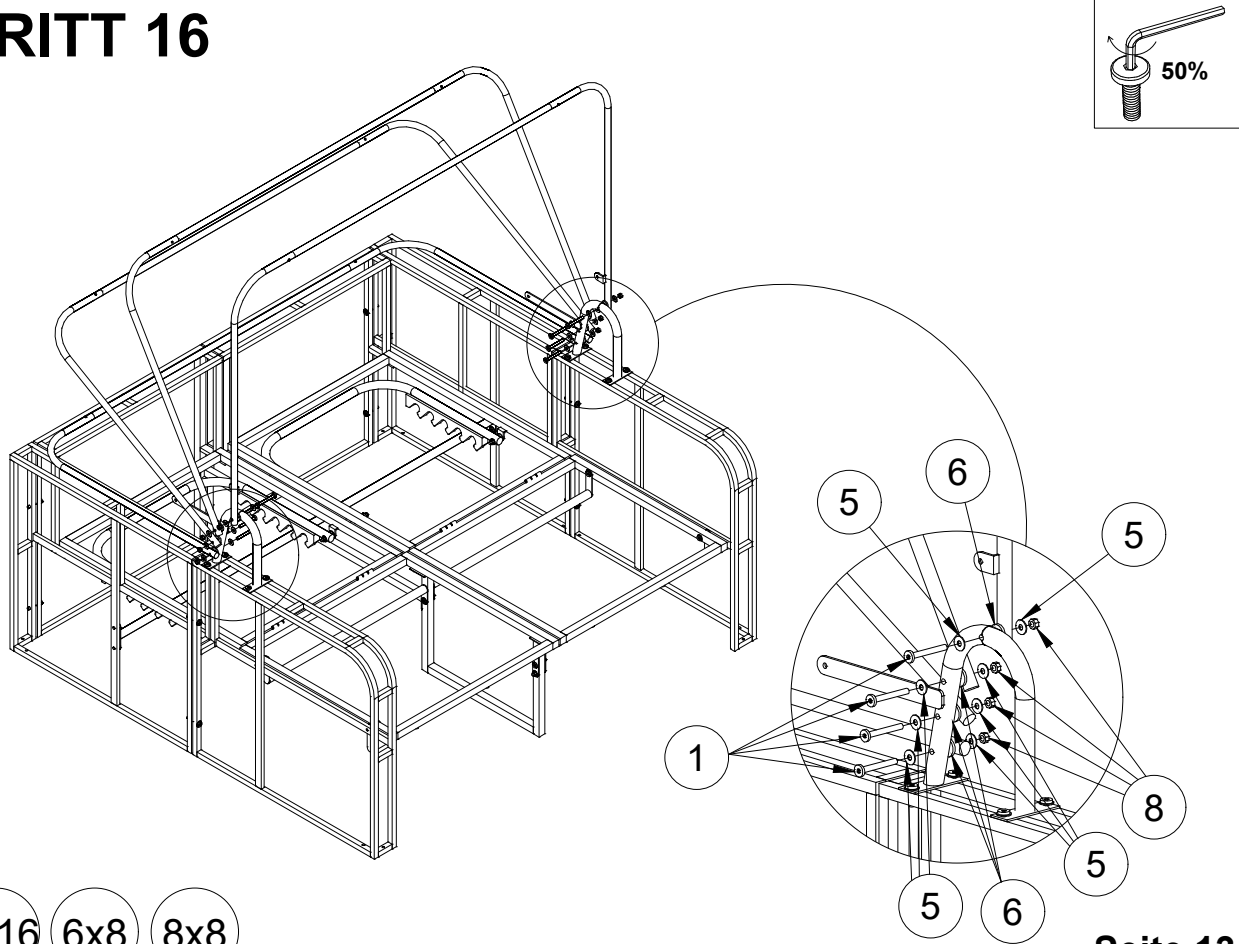
AFx1

# SCHRITT 15



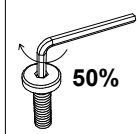
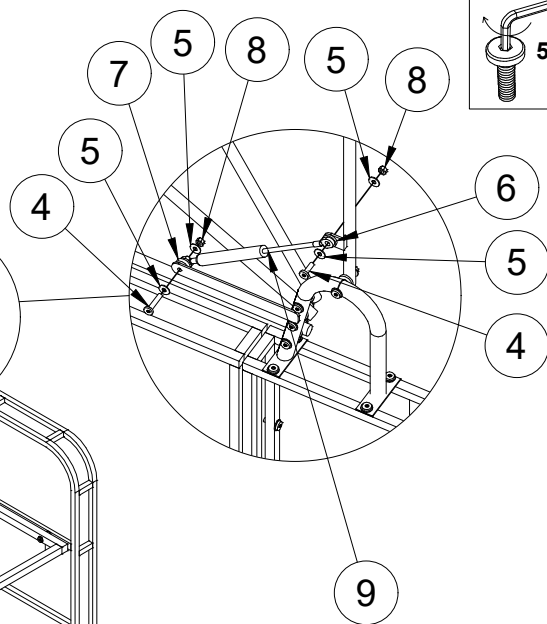
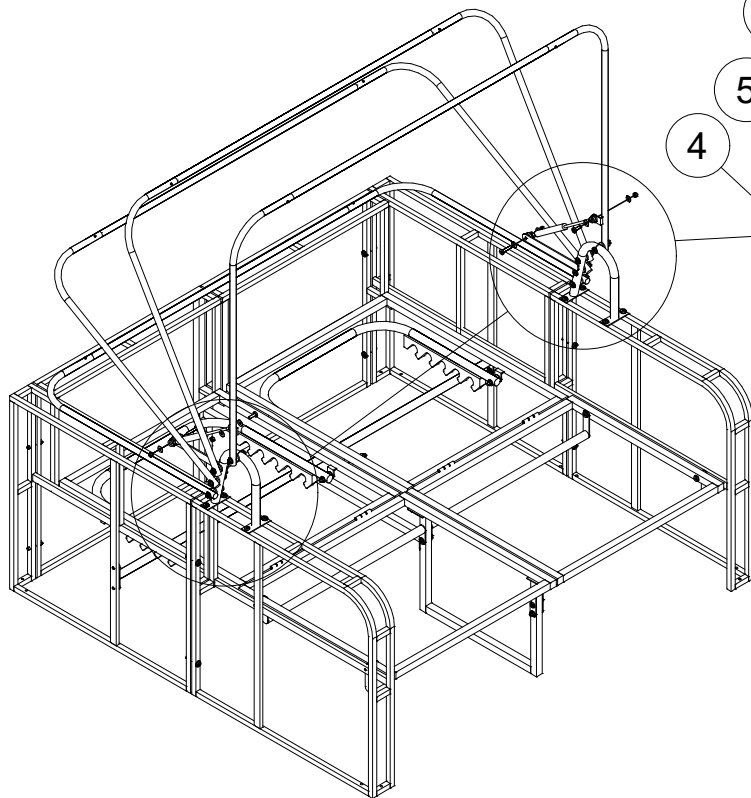
Qx1 Rx1 Sx1 Tx1

# SCHRITT 16



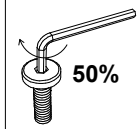
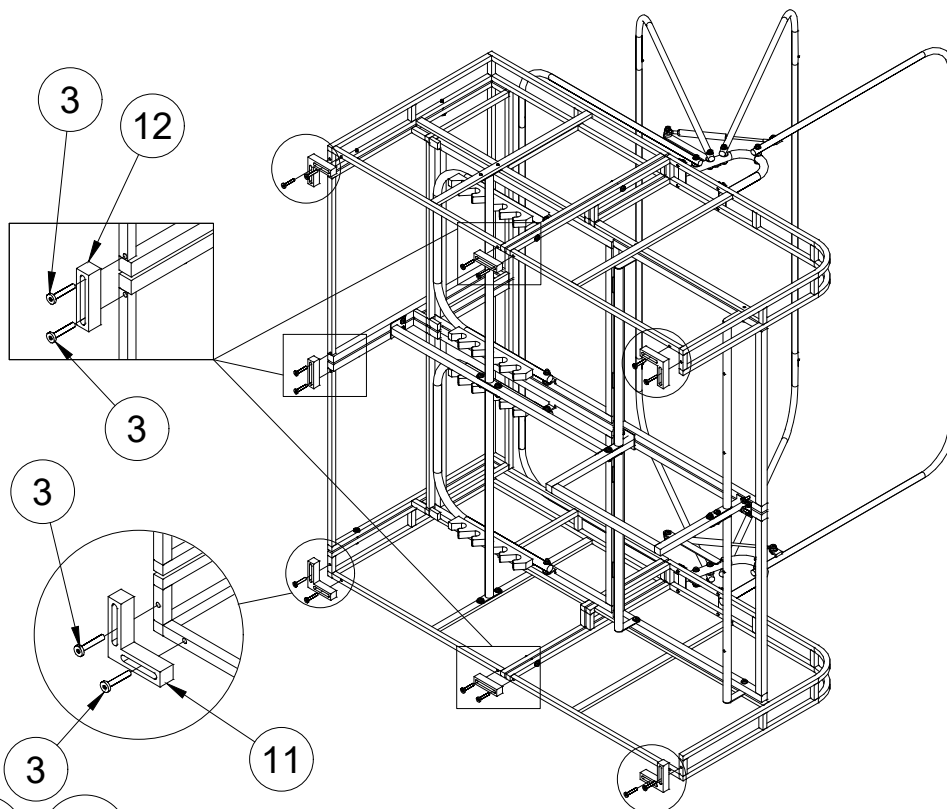
1x8 5x16 6x8 8x8

# SCHRITT 17



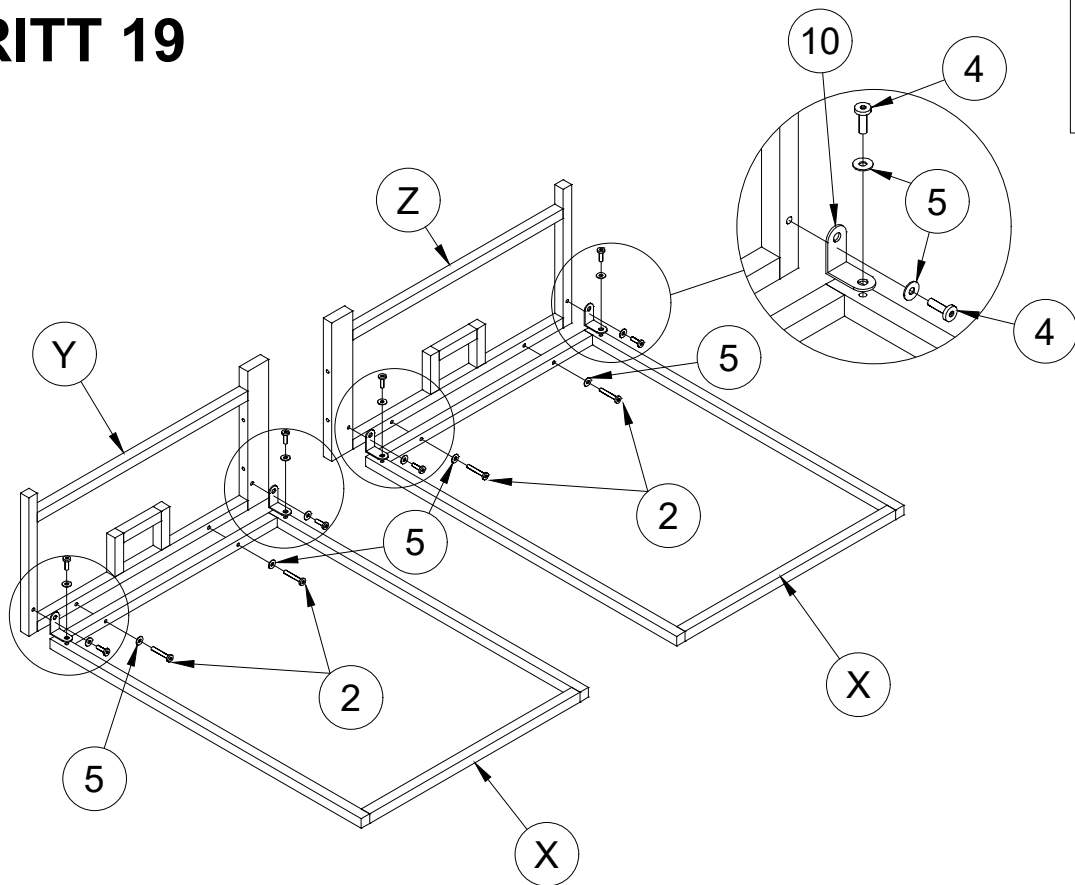
- 4x4
- 5x8
- 6x2
- 7x2
- 8x4
- 9x2

# SCHRITT 18



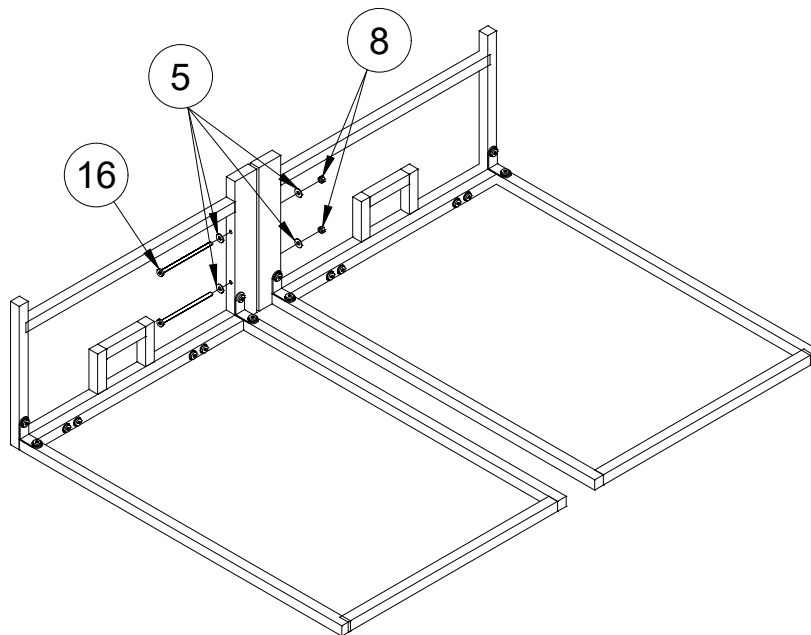
- 3x14
- 11x4
- 12x3

# SCHRITT 19



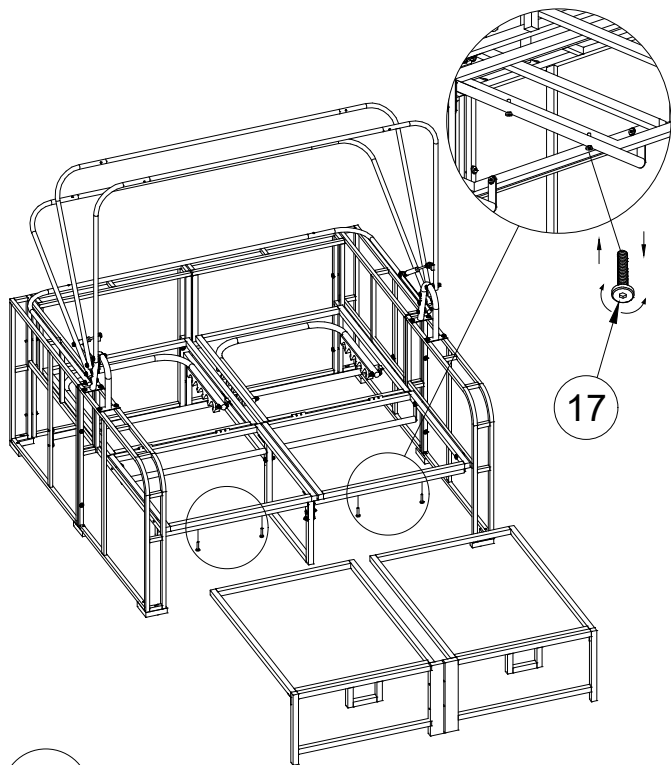
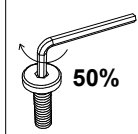
Xx2 Yx1 Zx1 2x4 4x8 5x12 10x4

# SCHRITT 20



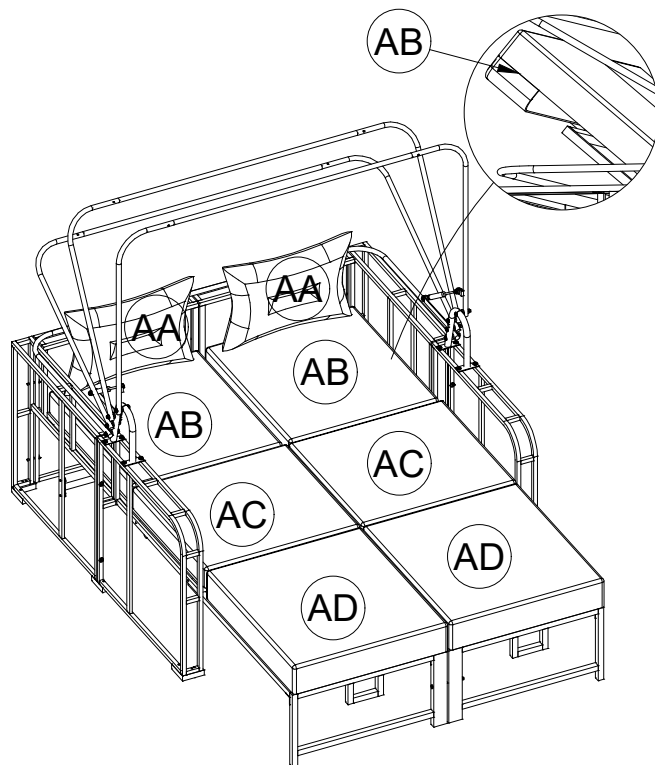
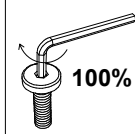
5x4 8x2 16x2

# SCHRITT 21



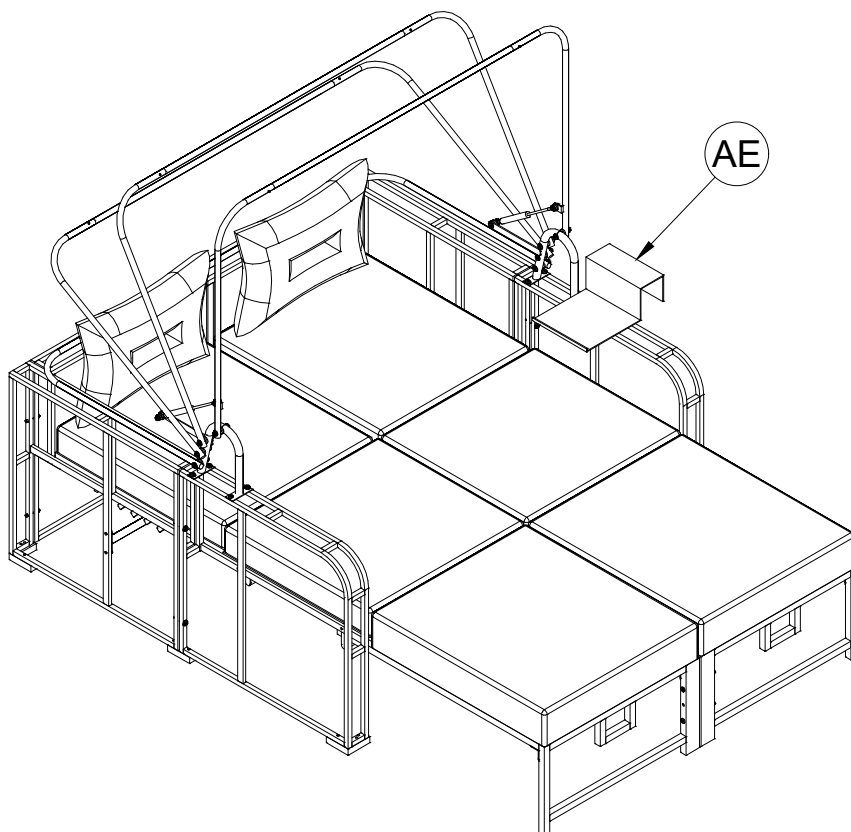
17x4

# SCHRITT 22



AAx2 ABx2 ACx2 ADx2

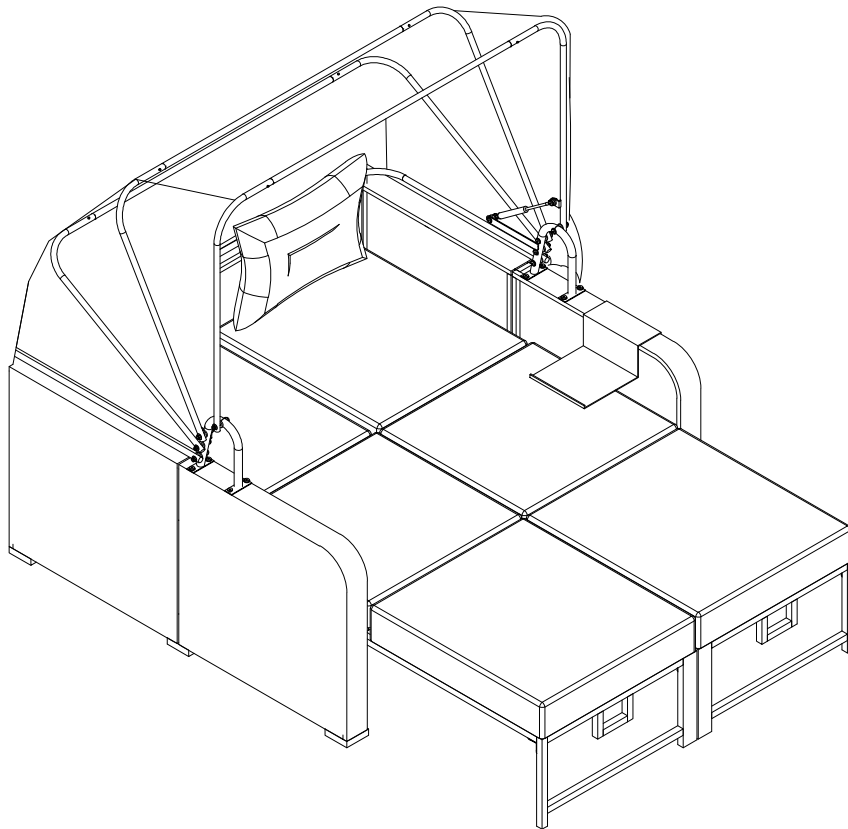
# SCHRITT 23



AEx1



# SCHRITT 24



# SCHRITT 25

