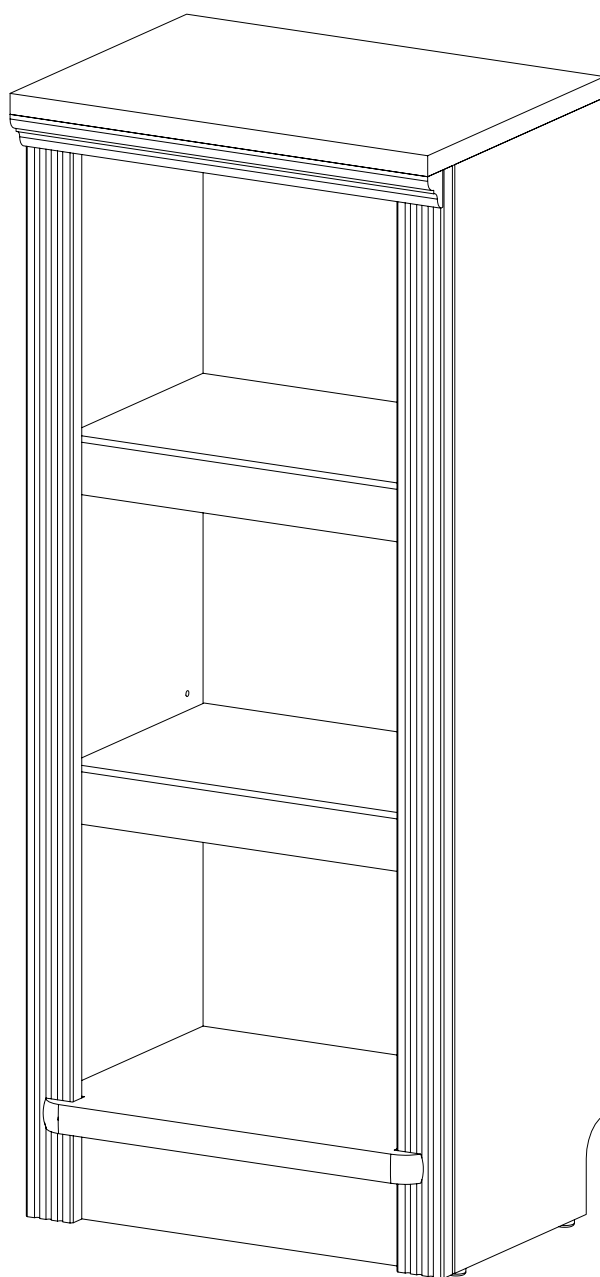
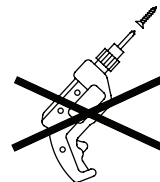
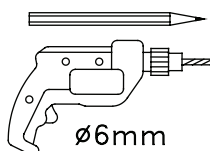
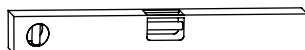
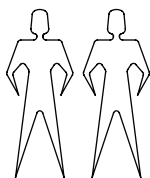



891723 401752
Art. 293337 743040
359380 393998

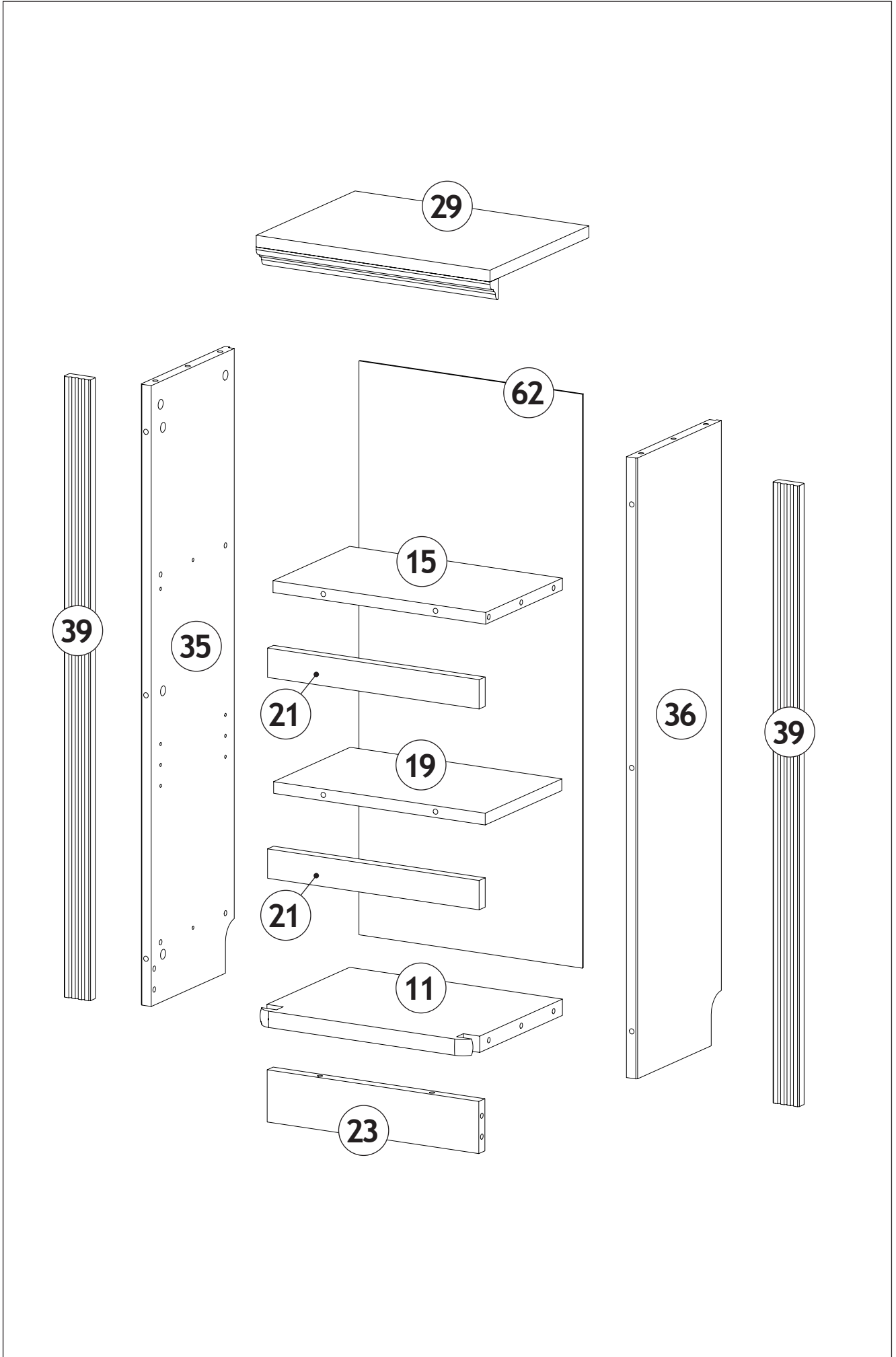
LKZ 41332



11481/5

Teil Nr. Pièces Nr. Pieces No. Часть Ном. Kawalek Nr. Parça No Kusú Nr. Kusov Nr. Pezzi Nr. Nr piese. Darab száma. Stukken Nr. Kārtas nr.	Anzahl Quantité Quantity Количество Ilość Miktar Množství Množstvo Quantità Cantitatea Mennyiség Hoeveelheid Skaitis	Kasten Nr. Colli Nr. Colli No. Коробка Ном. Polu Nr. Kutusu Nr. Kolonka Č. Počet balení Colli Nr. Nu pachete Colli száma. Colli Nr. Kastes nr.	Maß, mm Dimensions, mm Dimensions, mm Размеры, mm Wymiary, mm Boyutlar, mm Rozměry, mm Rozmery, mm Dimensioni, mm Dimensiuni, mm Méterek, mm Afmetingen, mm Izmēri, mm	
11	1	1/1	364 x 280 x 25	
15	1	1/1	364 x 227 x 18	
19	1	1/1	362 x 227 x 18	
21	2	1/1	362 x 45 x 18	
23	1	1/1	362 x 80 x 18	
29	1	1/1	400 x 293 x 50	
35	1	1/1	952 x 250 x 18	
36	1	1/1	952 x 250 x 18	
39	2	1/1	952 x 45 x 18	
62	1	1/1	880 x 382 x 4	

11481/5

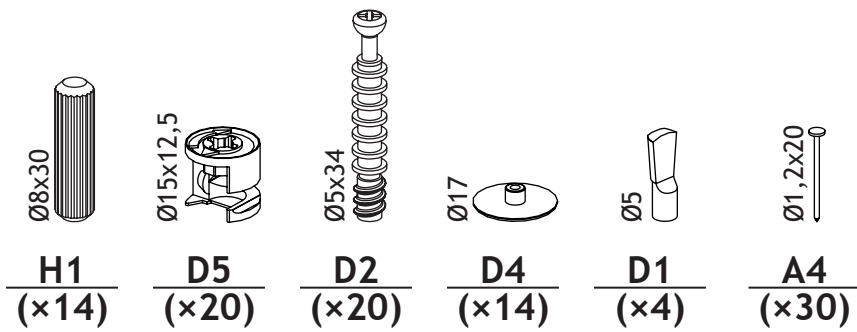
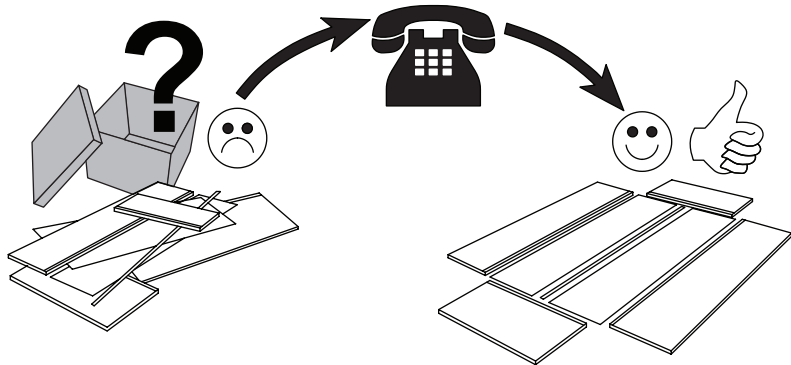
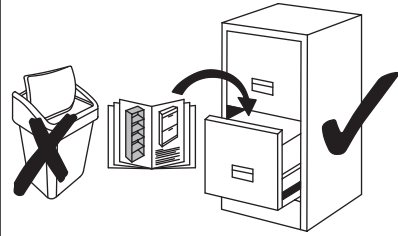


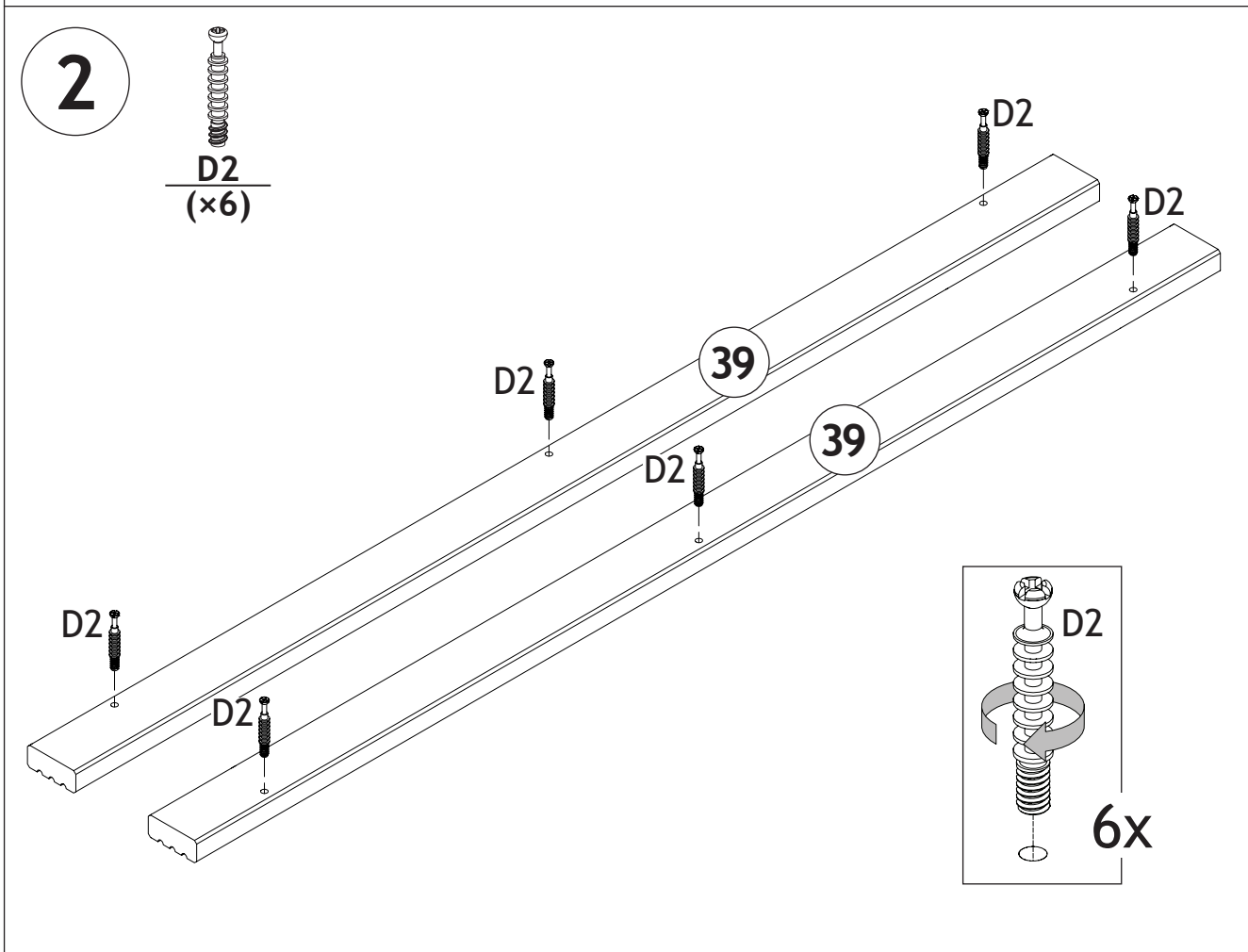
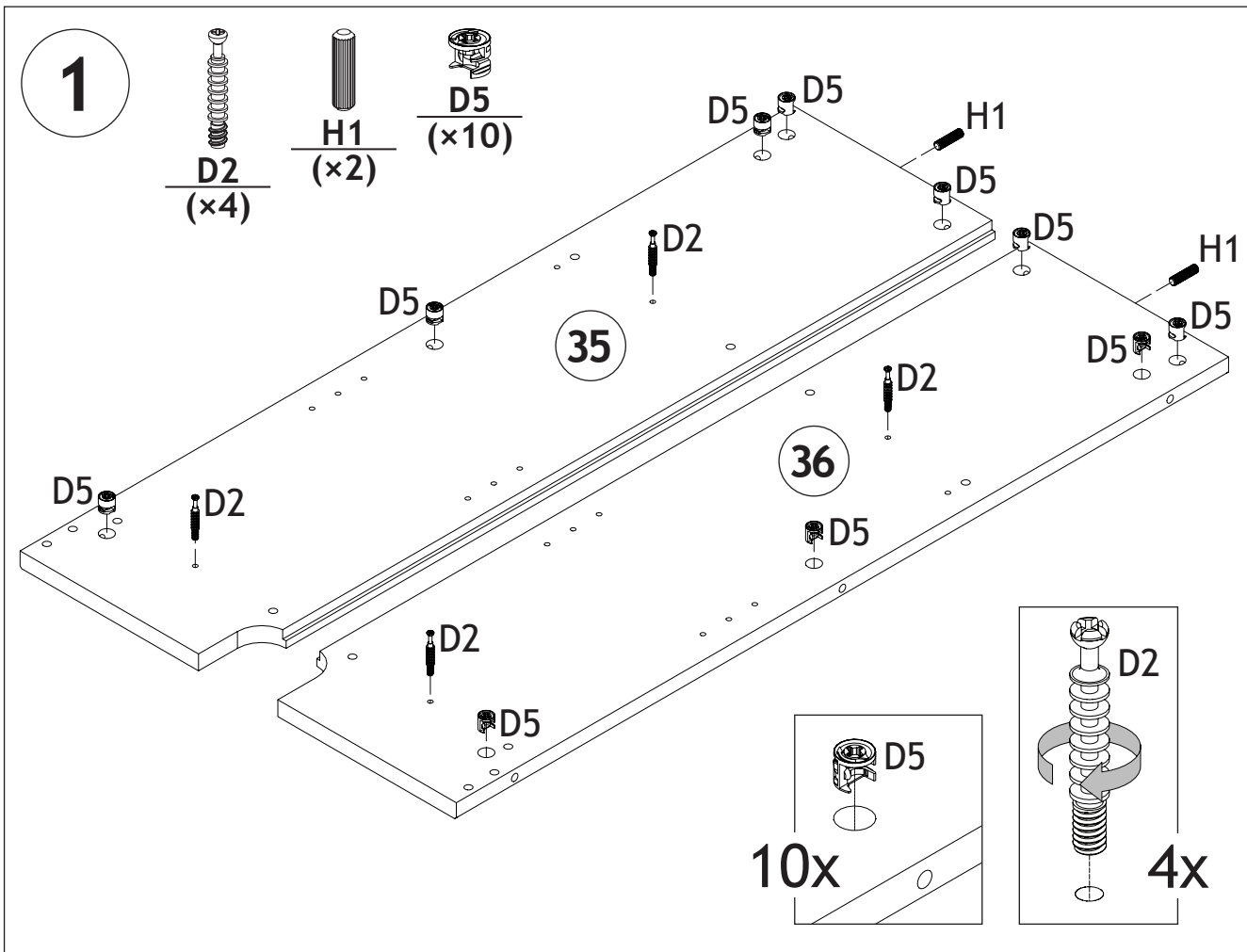
**Service • Assistenza • Dienstverlening • Serwis
Servis • Szerviz • Сервисная служба**

Name • Nom • Nome • Naam •
Nazwa • Jméno • Názov • Név
Denumire • Isim • Название

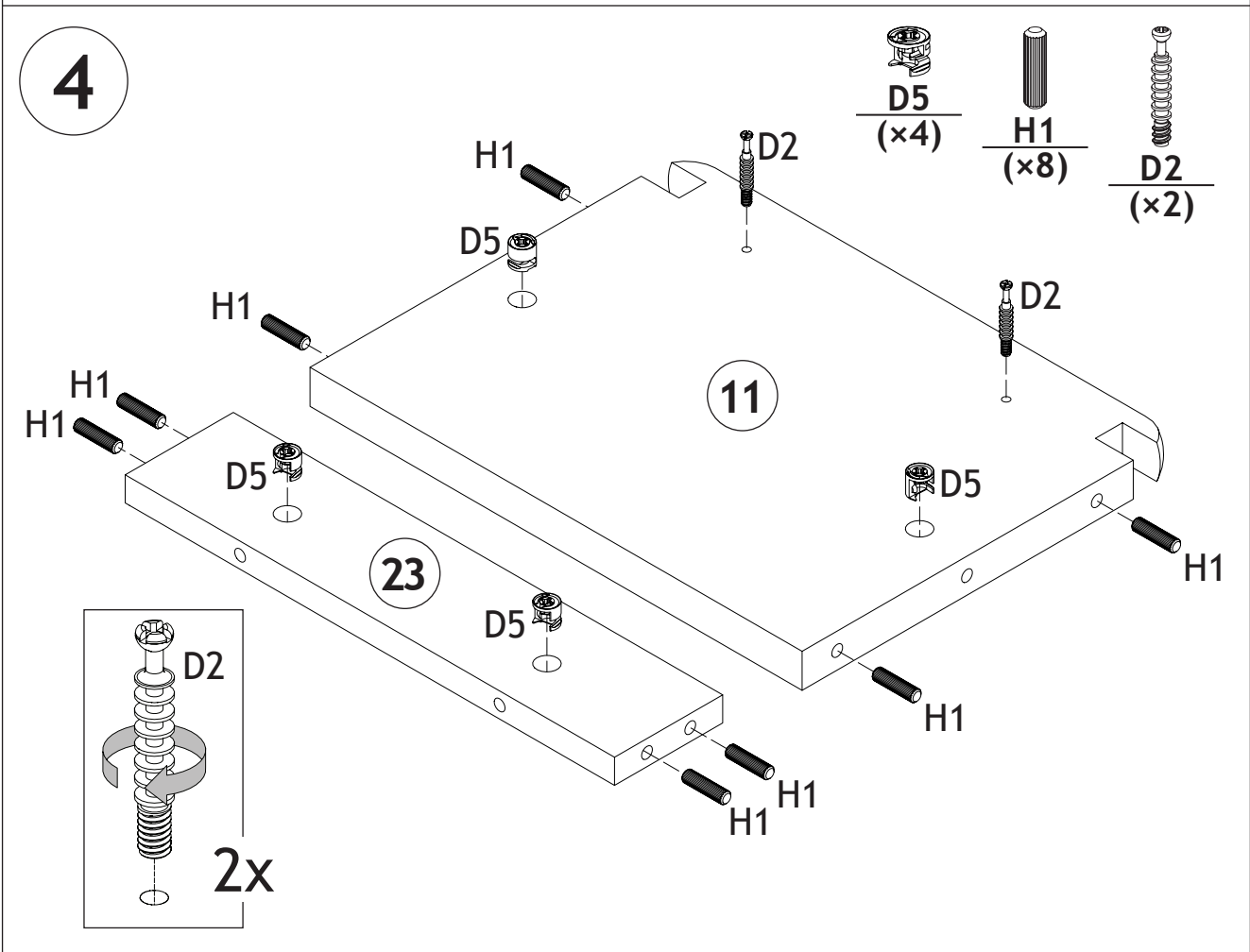
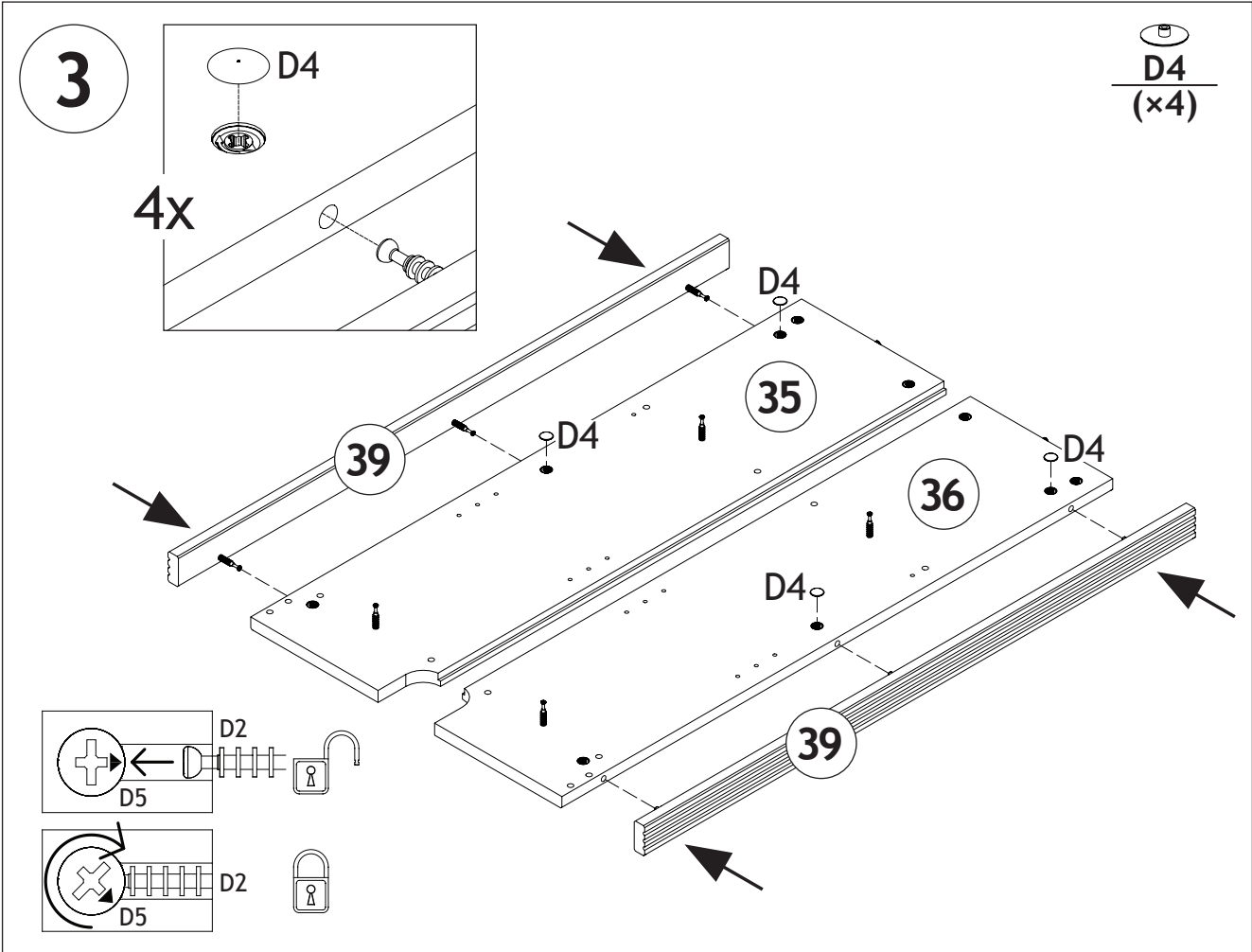
Nr • No • N • Номер • Č • Sz

Tур • Type • Típus • Típus • Típo • Тип

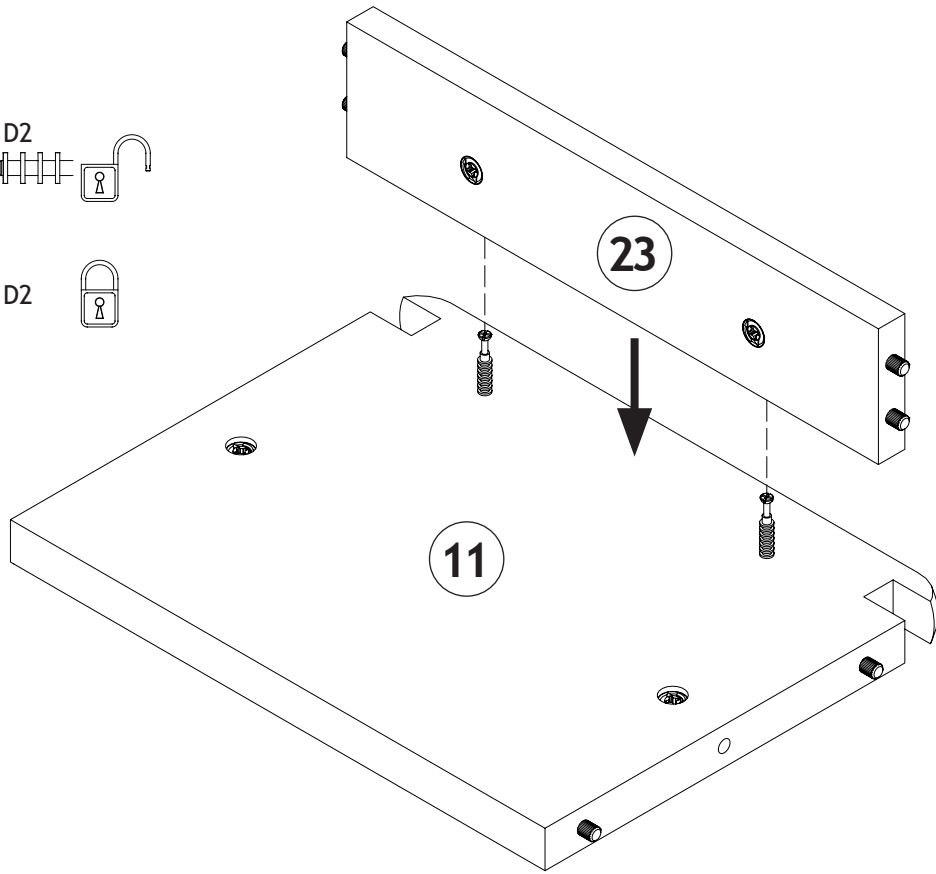
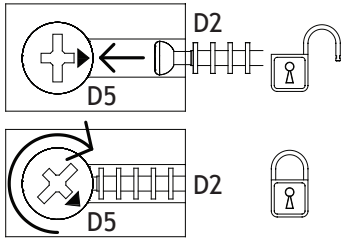




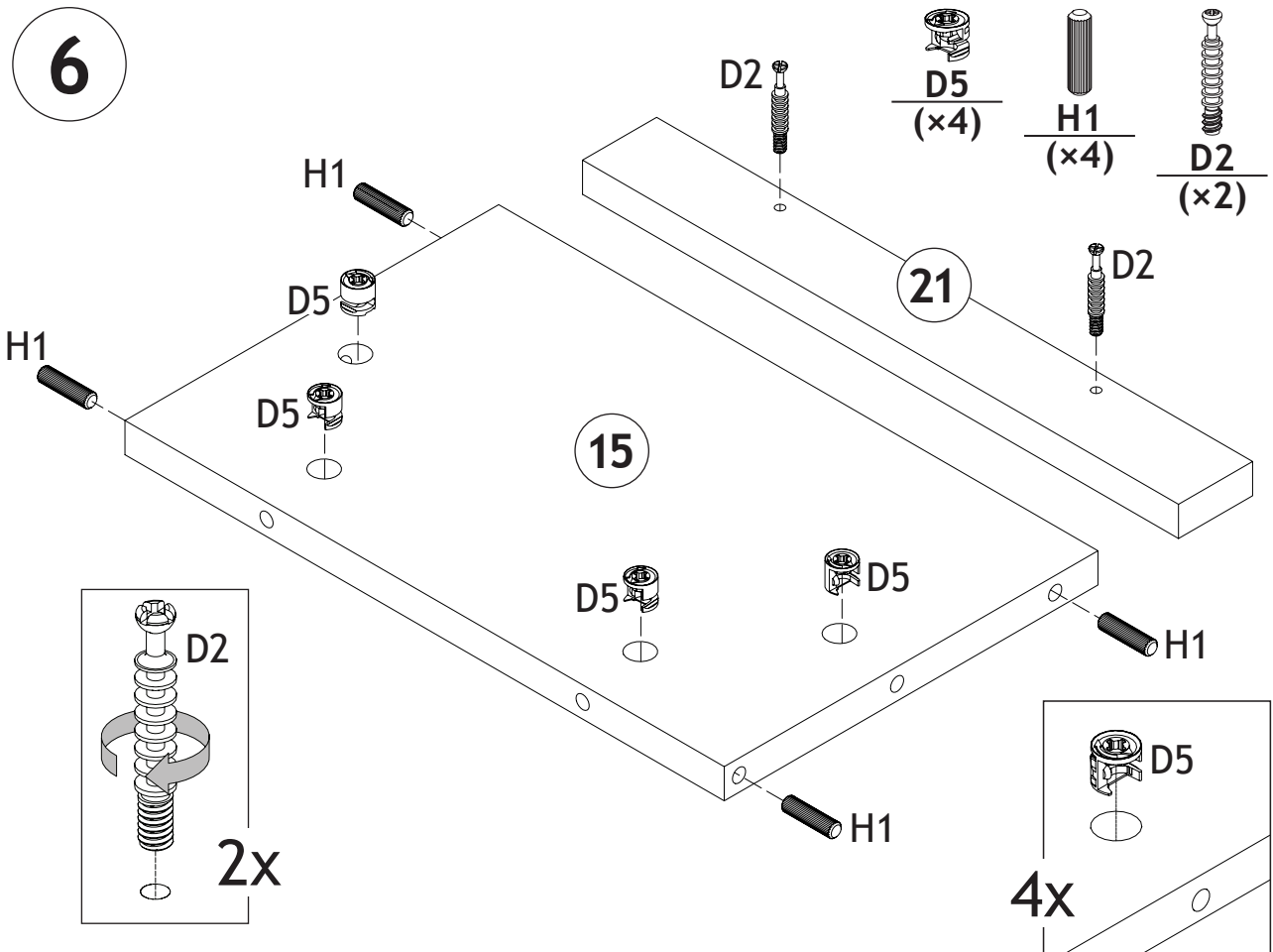
11481/5



5

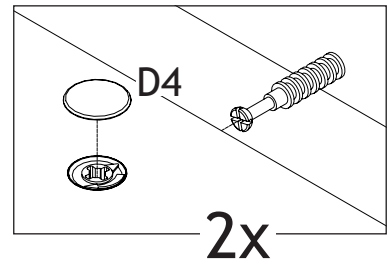
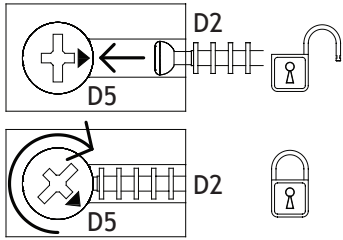
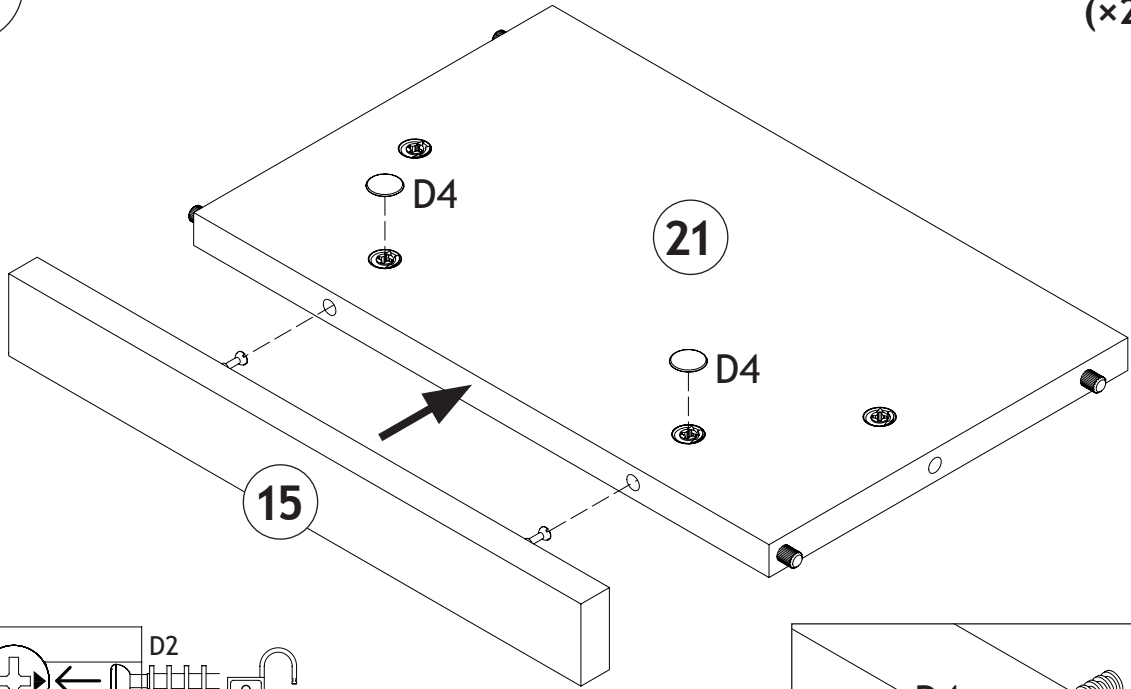


6



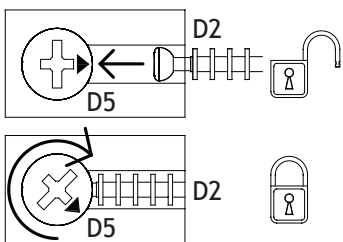
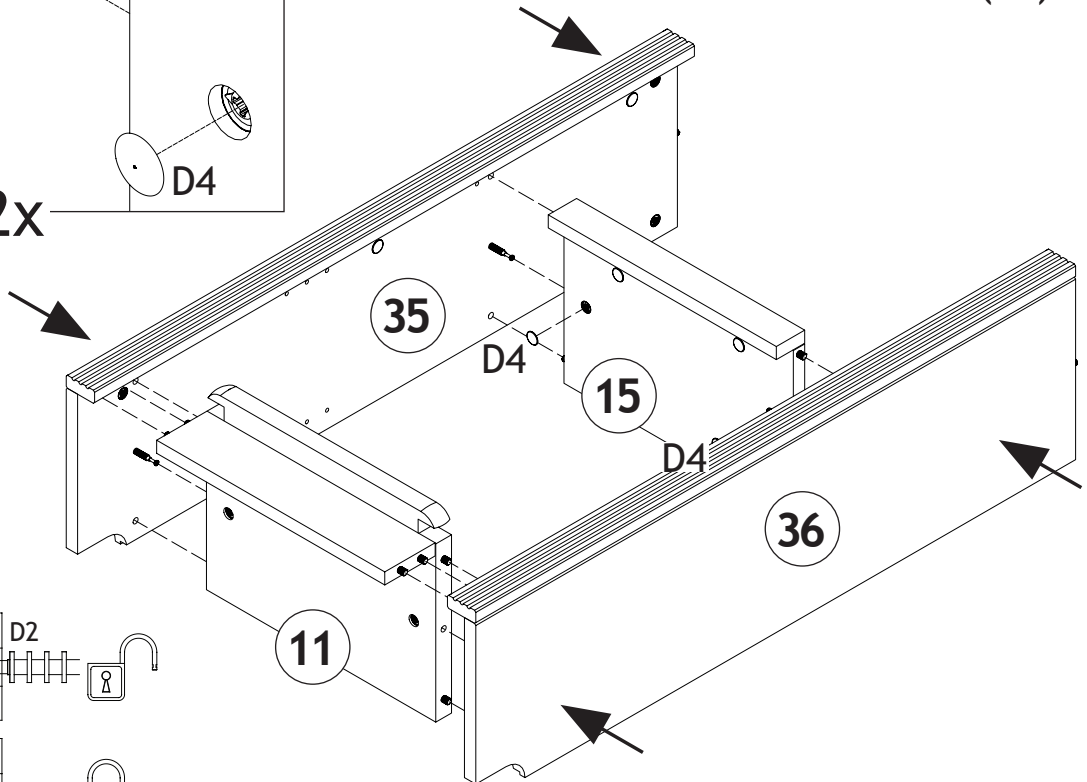
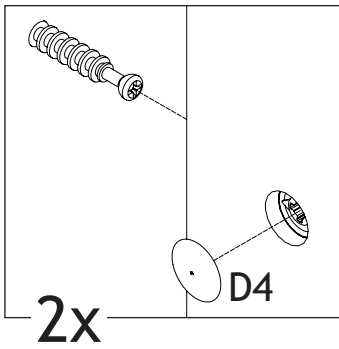
7

D4
(x2)



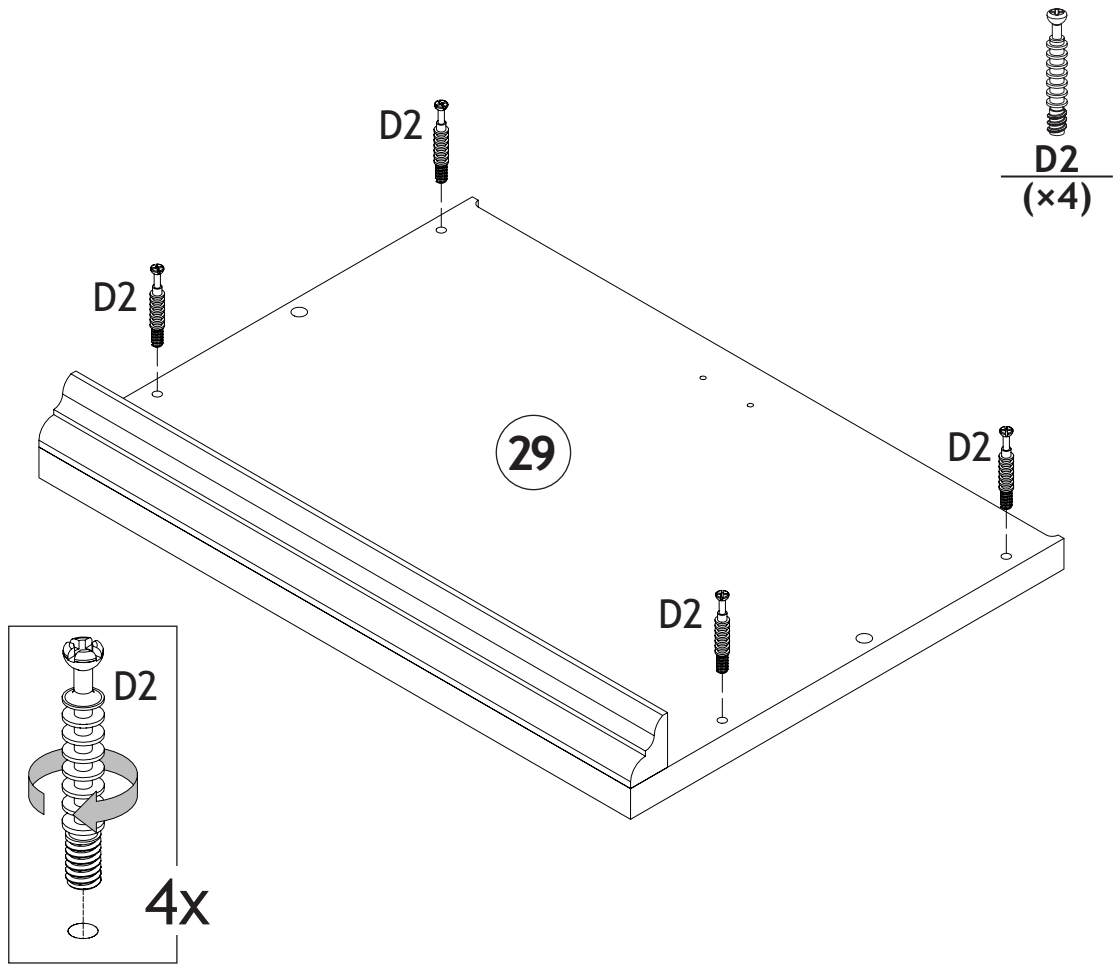
8

D4
(x2)

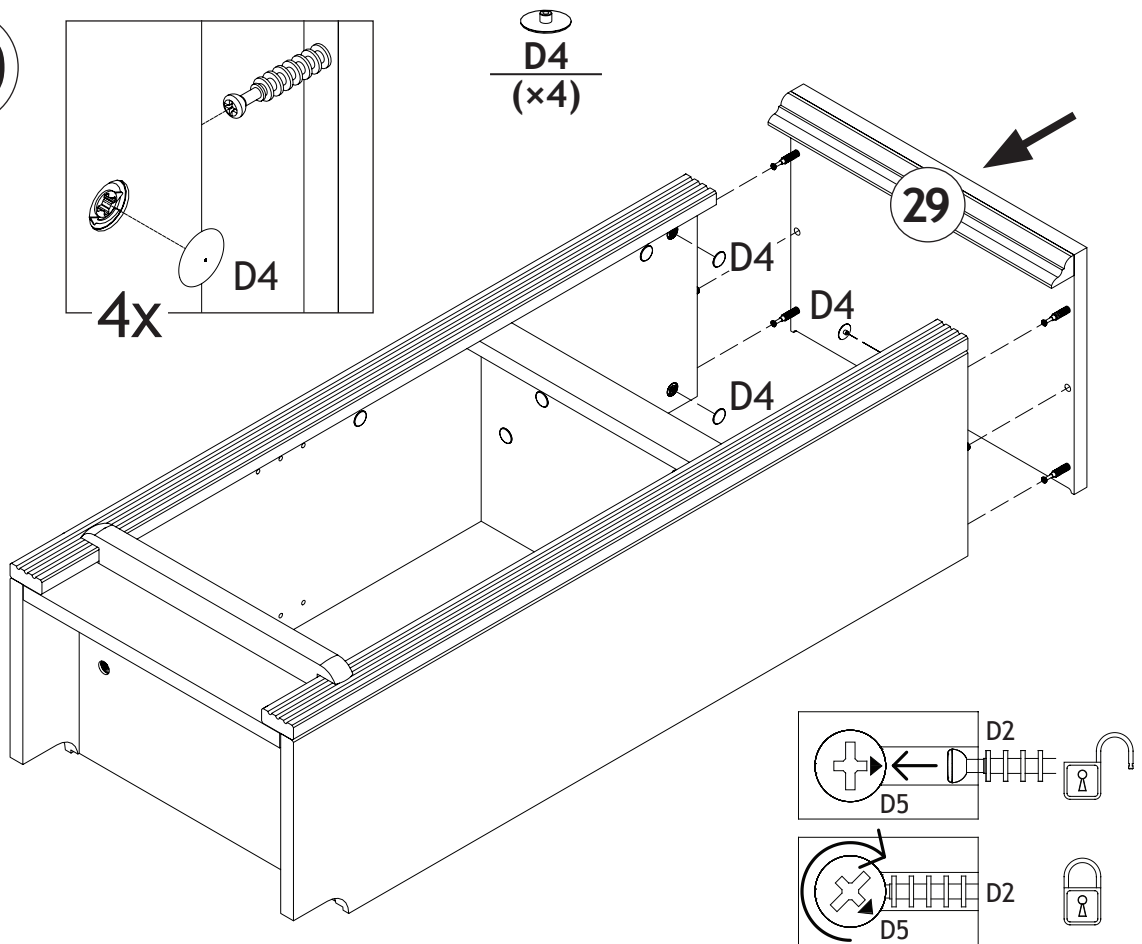


11481/5

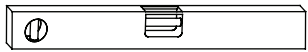
9



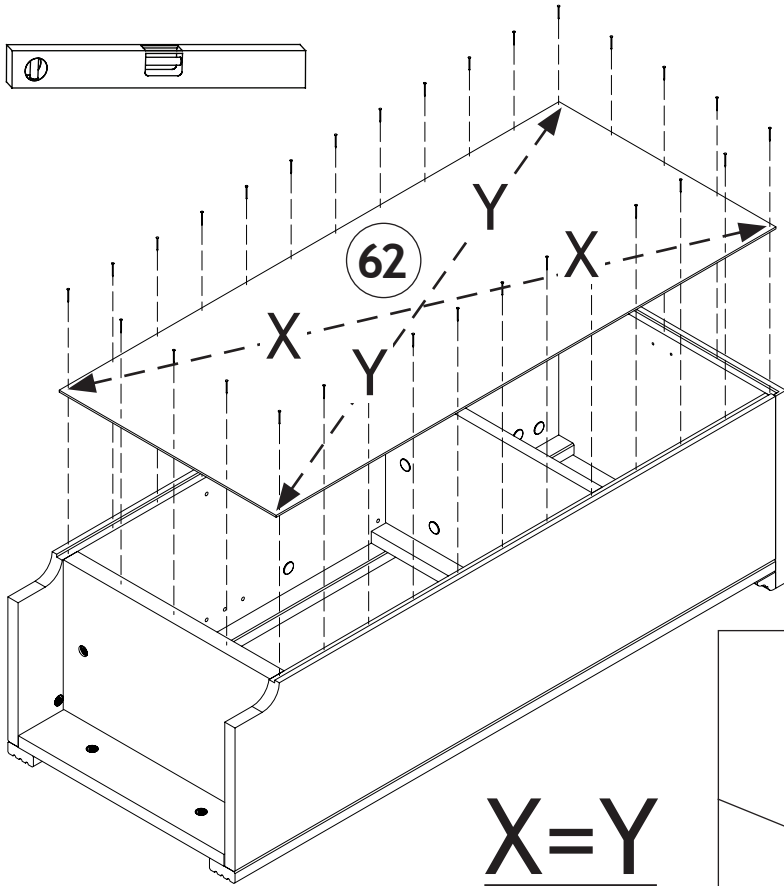
10



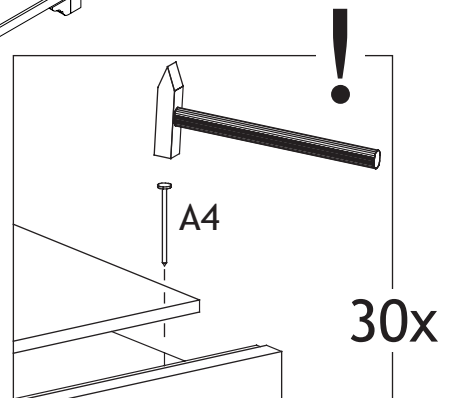
11



A4
(x30)

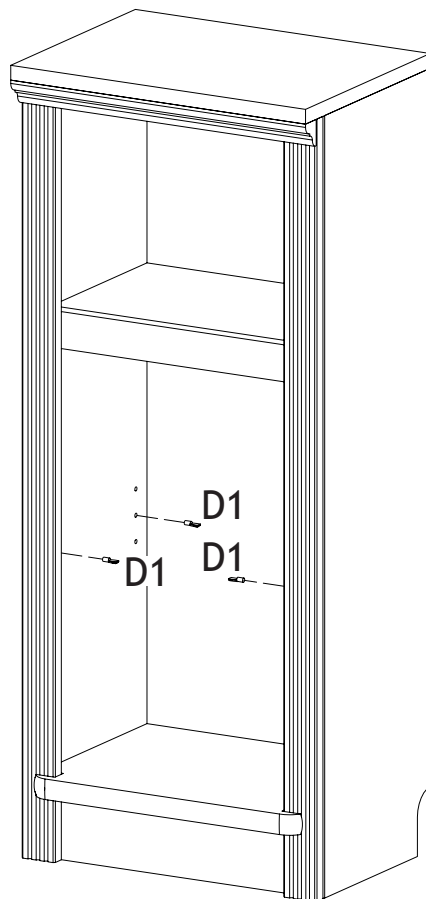
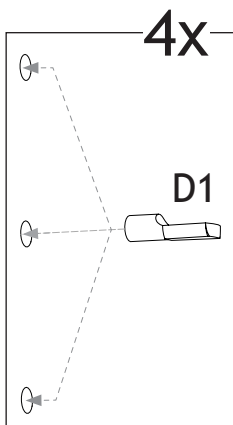


X=Y



12

D1
(x4)

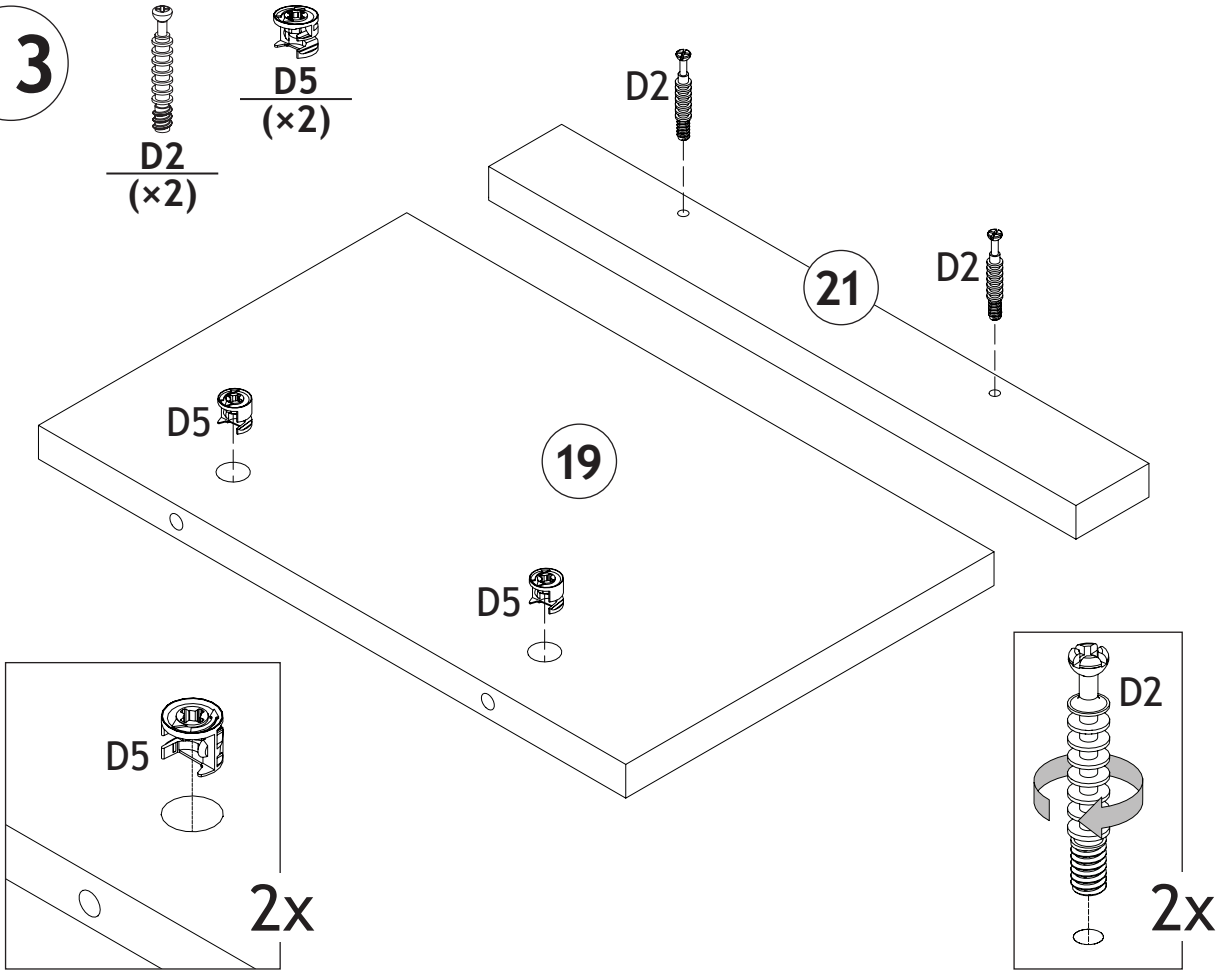


11481/5

13

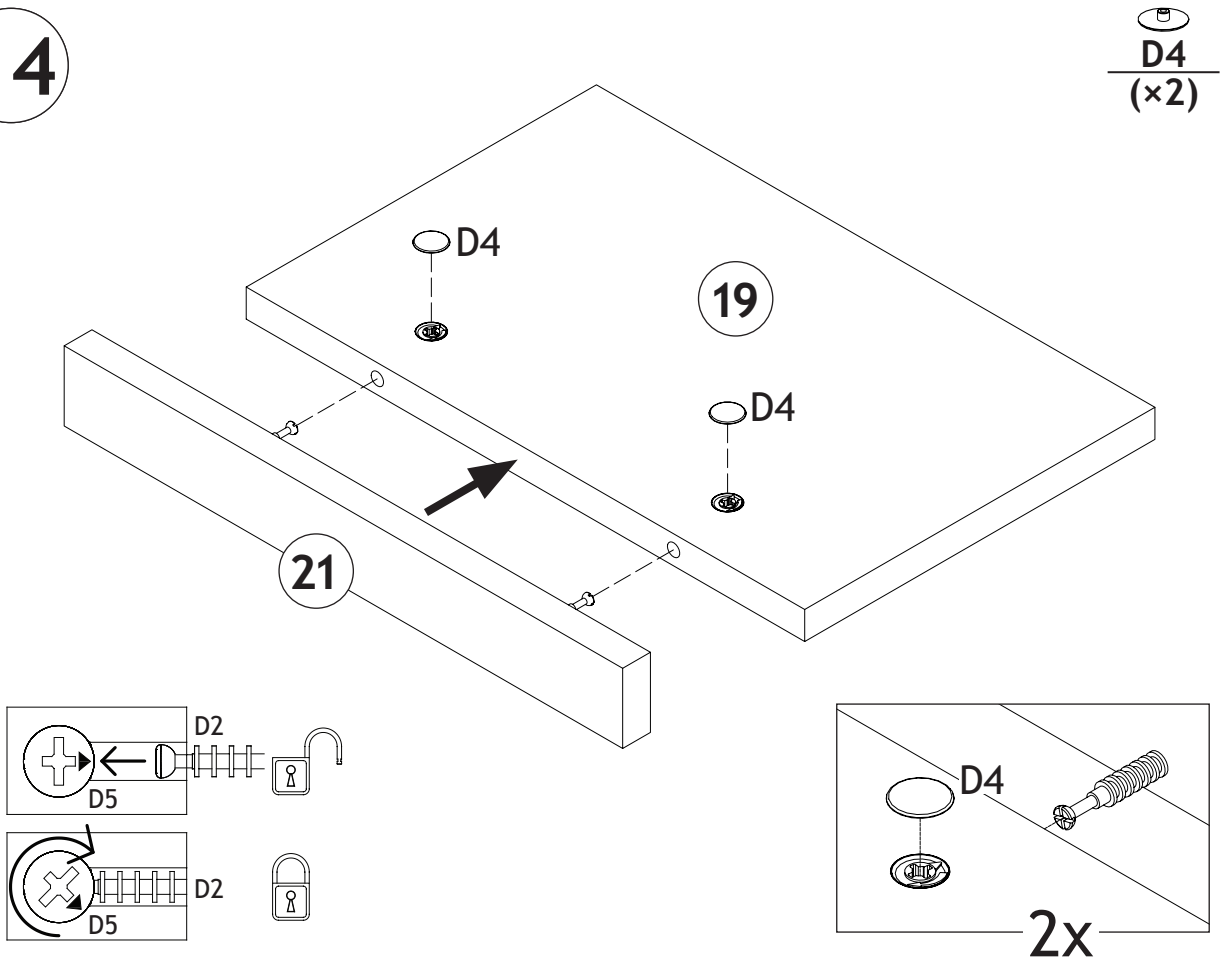
D2
(x2)

D5
(x2)

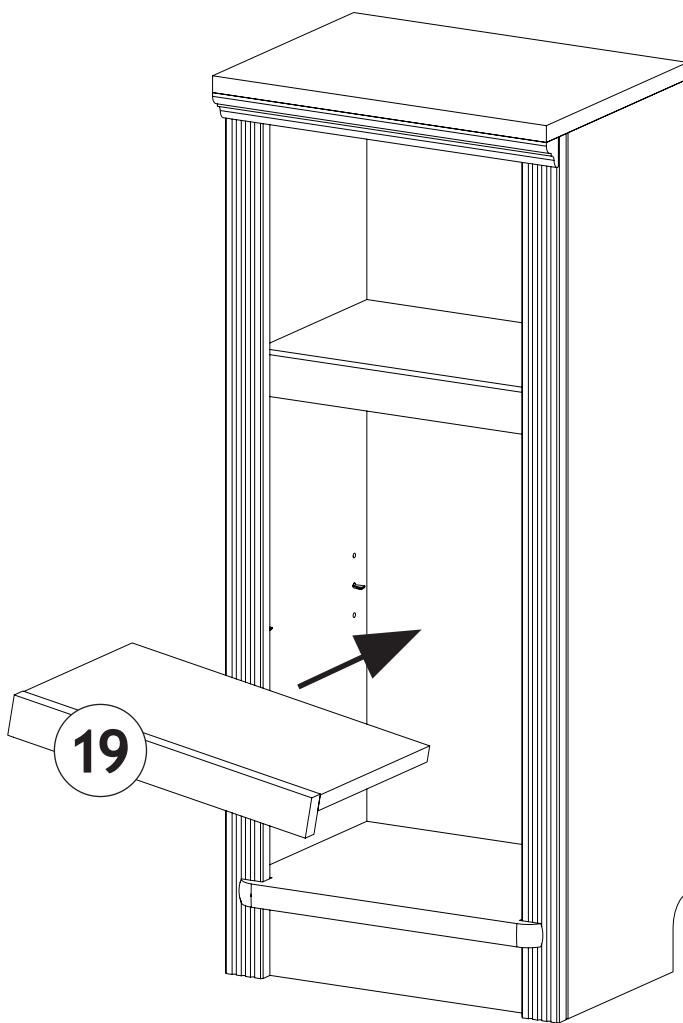


14

D4
(x2)



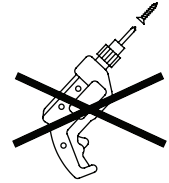
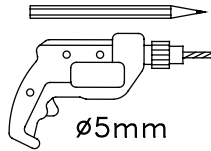
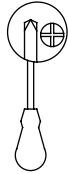
15




11481/5

399223
Art. 412935
601647

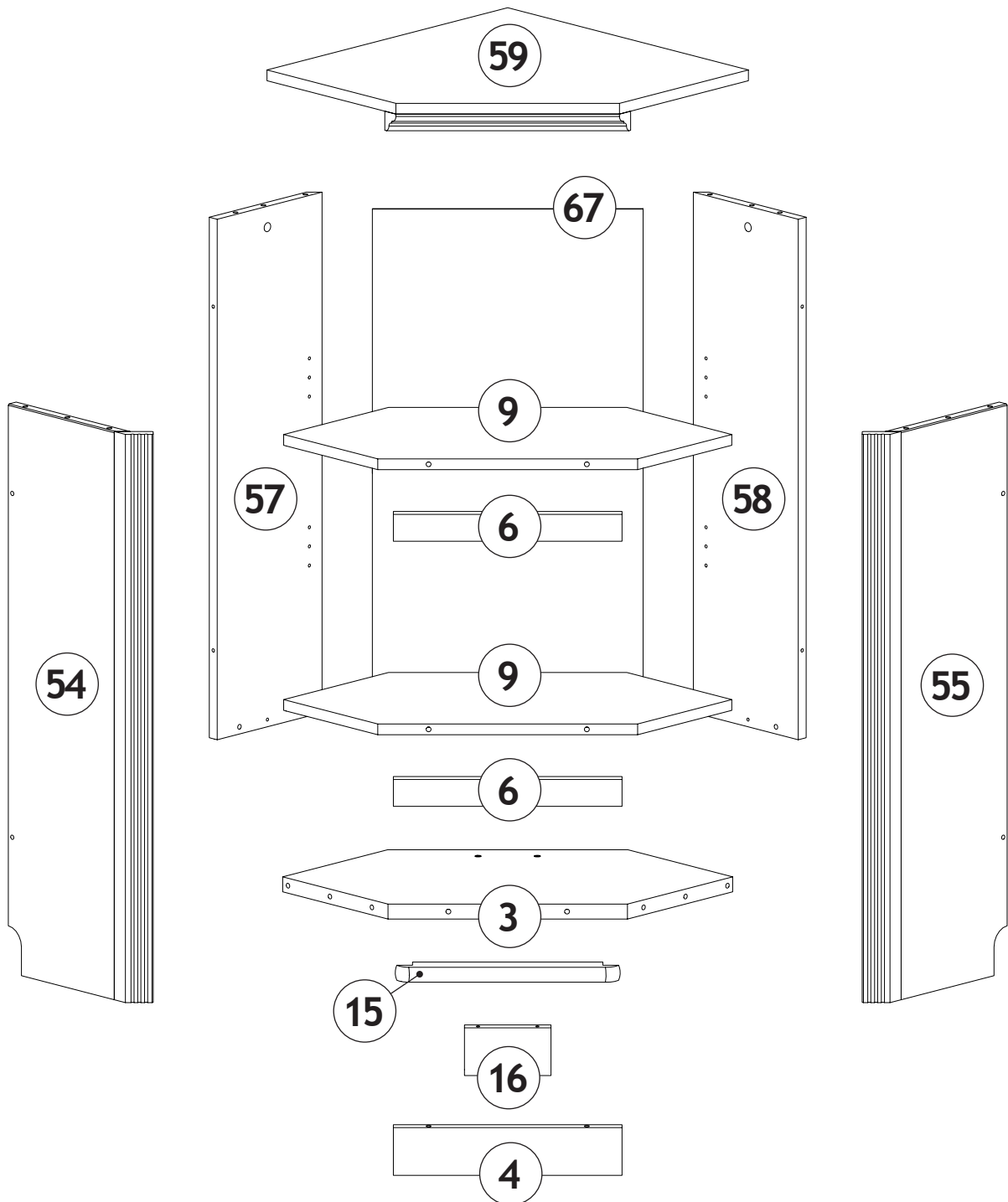
LKZ 41332



11570/5

Teil Nr. Pièces Nr. Pieces No. Часть Ном. Kawalek Nr. Parça No Kusù Nr. Kusov Nr. Pezzi Nr. Nr piese. Darab száma. Stukken Nr. Kārtas nr.	Anzahl Quantité Quantity Количество Ilość Miktar Množství Množstvo Quantità Cantitatea Mennyiség Hoeveelheid Skaitis	Kasten Nr. Colli Nr. Colli No. Коробка Ном. Polu Nr. Kutusu Nr. Kolonka Č. Počet balení Colli Nr. Nu pachete Colli száma. Colli Nr. Kastes nr.	Maß, mm Dimensions, mm Dimensions, mm Размеры, mm Wymiary, mm Boyutlar, mm Rozměry, mm Rozmery, mm Dimensioni, mm Dimensiuni, mm Méterek, mm Afmetingen, mm Izmēri, mm	
3	1	1/1	728 x 340 x 25	
4	1	1/1	370 x 80 x 18	
6	2	1/1	370 x 45 x 18	
9	2	1/1	725 x 322 x 18	
15	1	1/1	364 x 35 x 25	
16	1	1/1	140 x 80 x 18	
54	1	1/1	952 x 298 x 43	
55	1	1/1	952 x 298 x 43	
57	1	1/1	872 x 240 x 18	
58	1	1/1	872 x 240 x 18	
59	1	1/1	779 x 598 x 50	
67	1	1/1	870 x 435 x 4	

11570/5

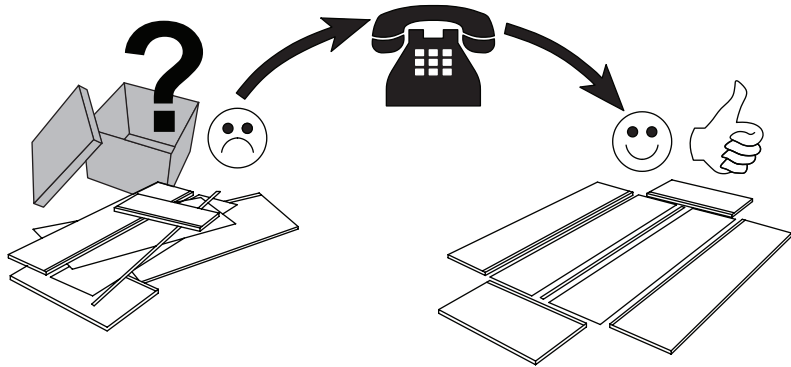
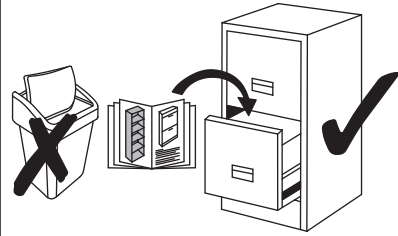


**Service • Assistenza • Dienstverlening • Serwis
Servis • Szerviz • Сервисная служба**

Name • Nom • Nome • Naam •
Nazwa • Jméno • Názov • Név
Denumire • Isim • Название

Nr • No • N • Номер • C • Sz

Tur • Type • Tip • Típus • Típo • Тип



H1
(x16)



D5
(x16)



D2
(x16)



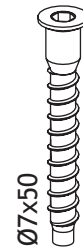
D4
(x8)



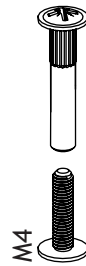
D24
(x6)



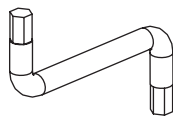
D1
(x12)



A27
(x6)



A176
(x2)



A5
(x1)



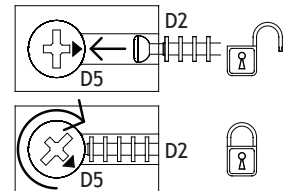
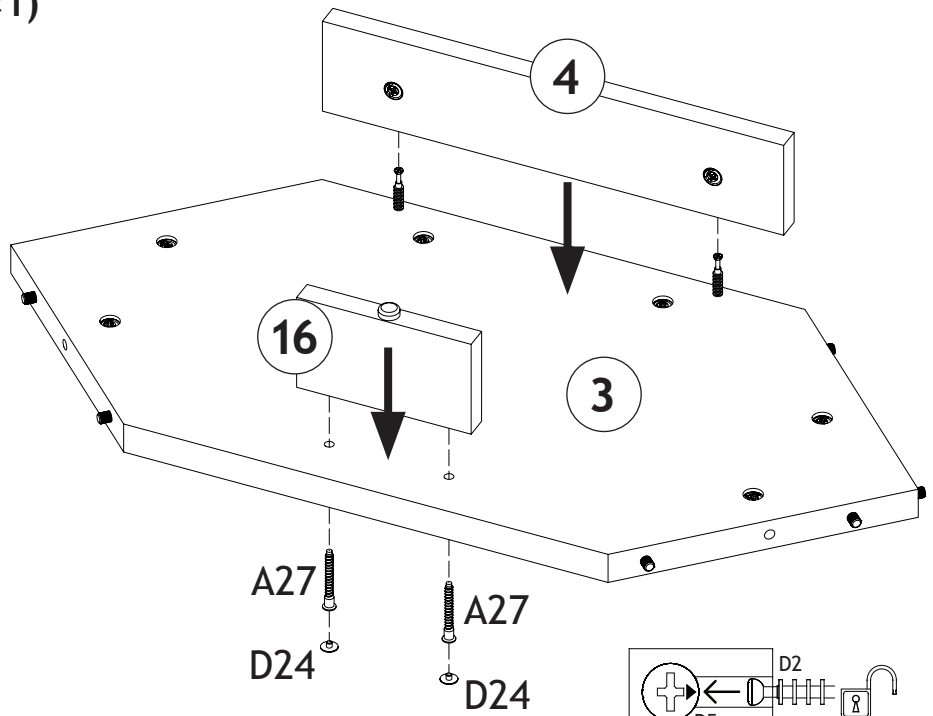
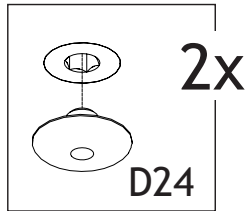
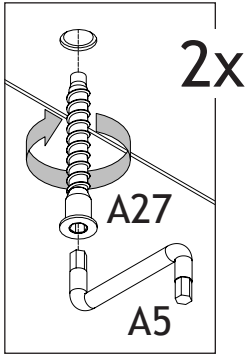
A4
(x24)

3

A27
(x2)

A5
(x1)

D24
(x2)

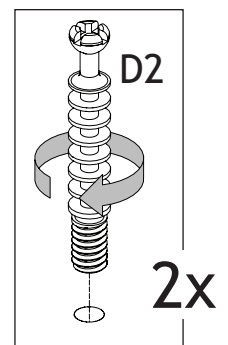
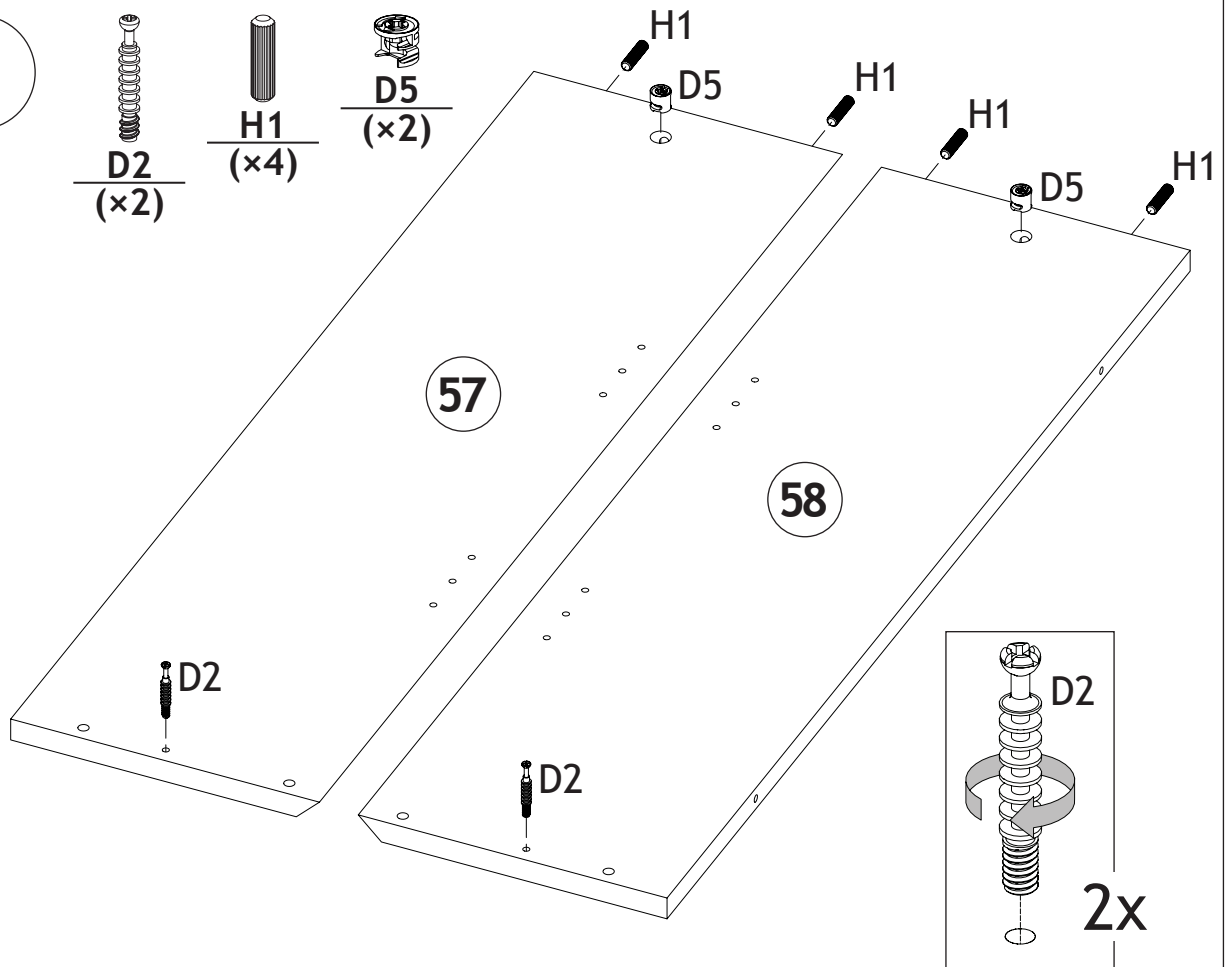


4

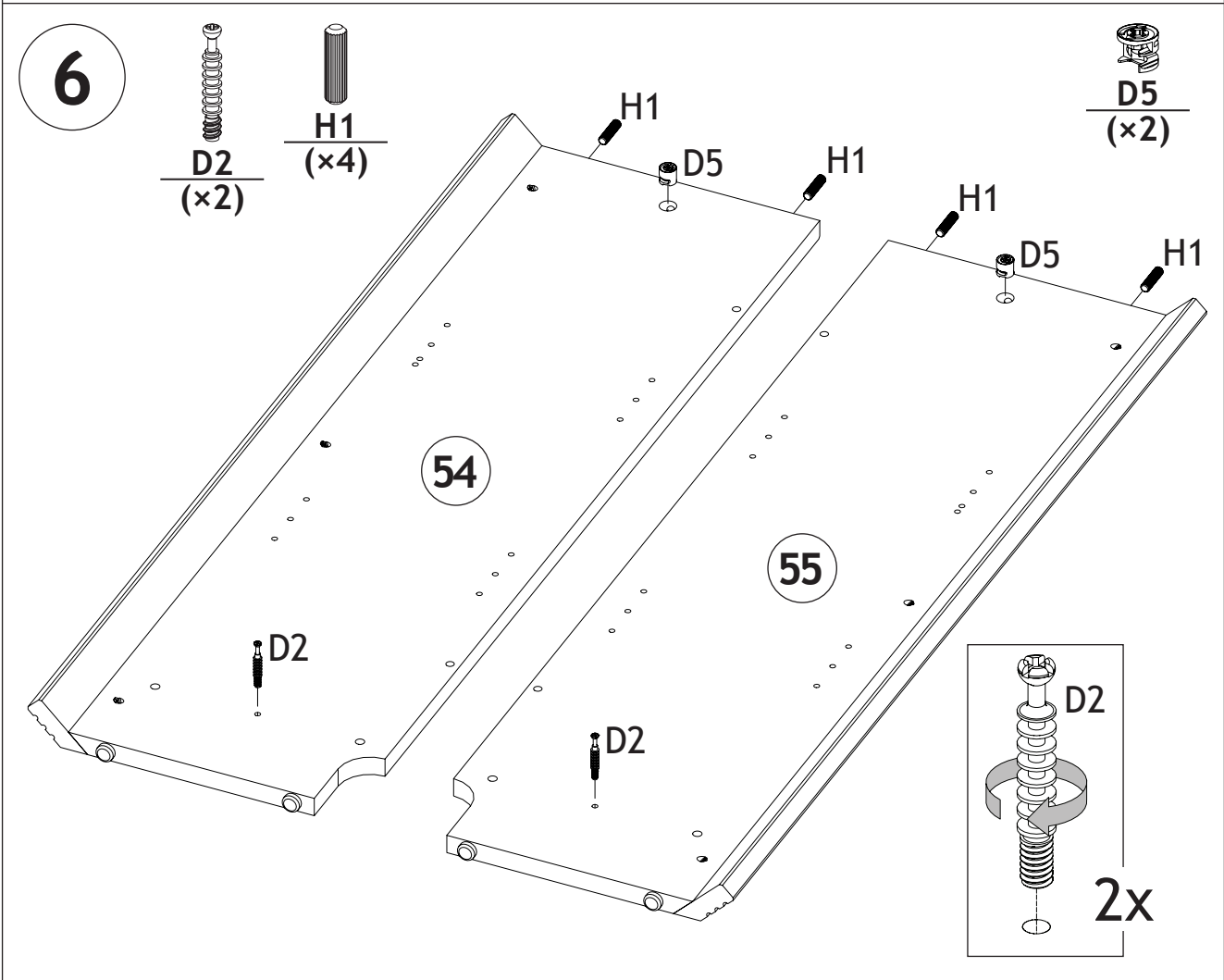
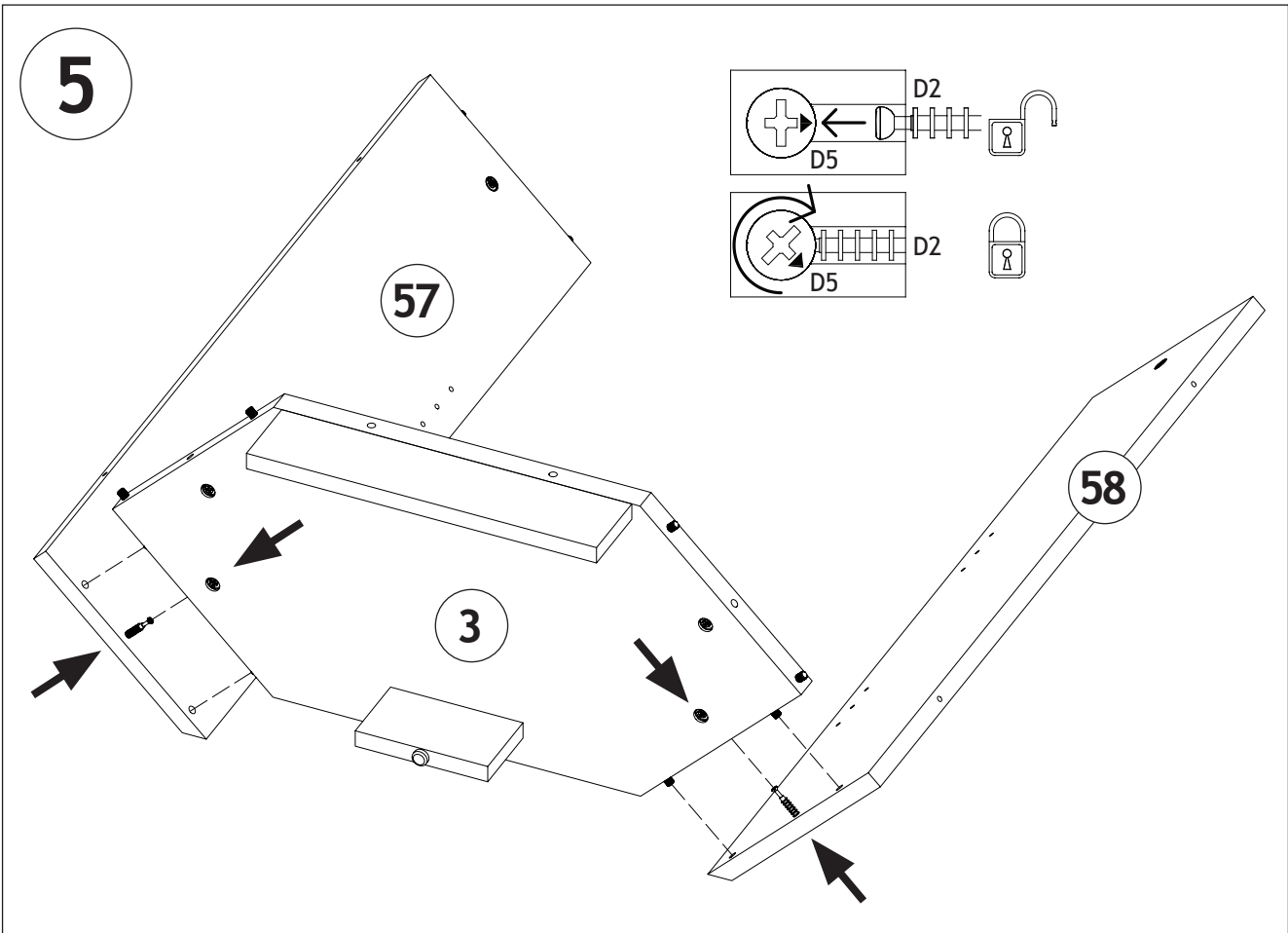
D2
(x2)

H1
(x4)

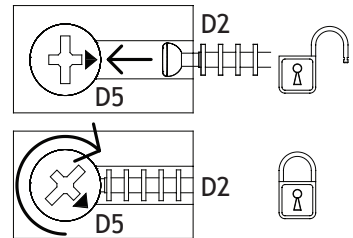
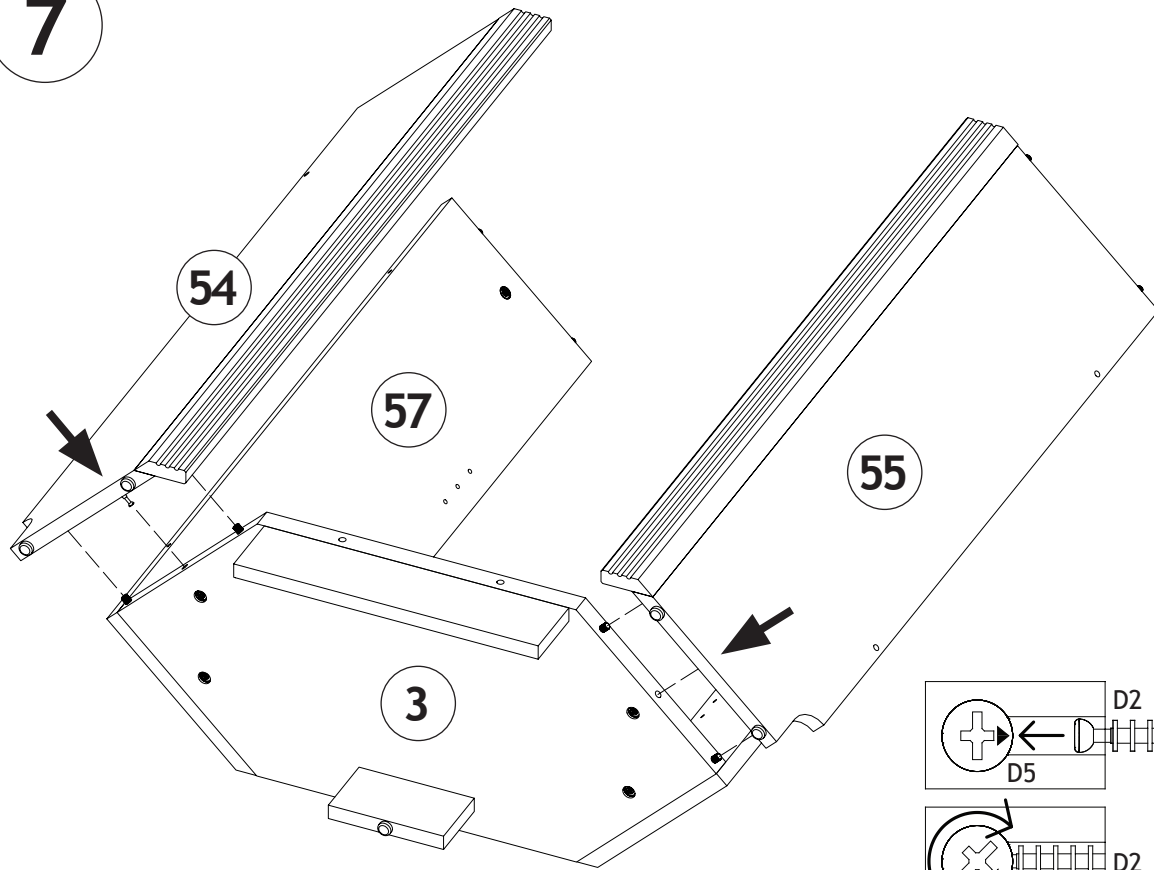
D5
(x2)




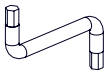

11570/5

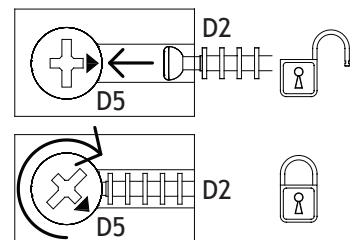
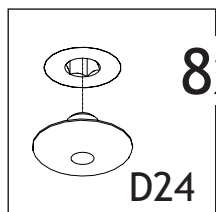
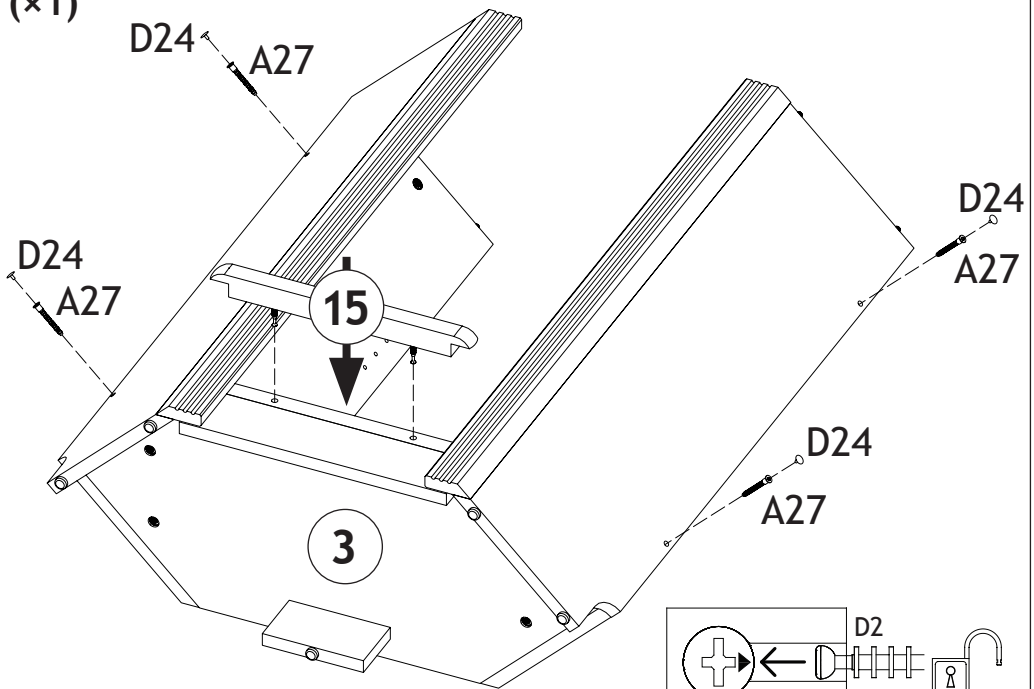
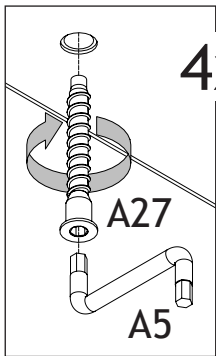


7



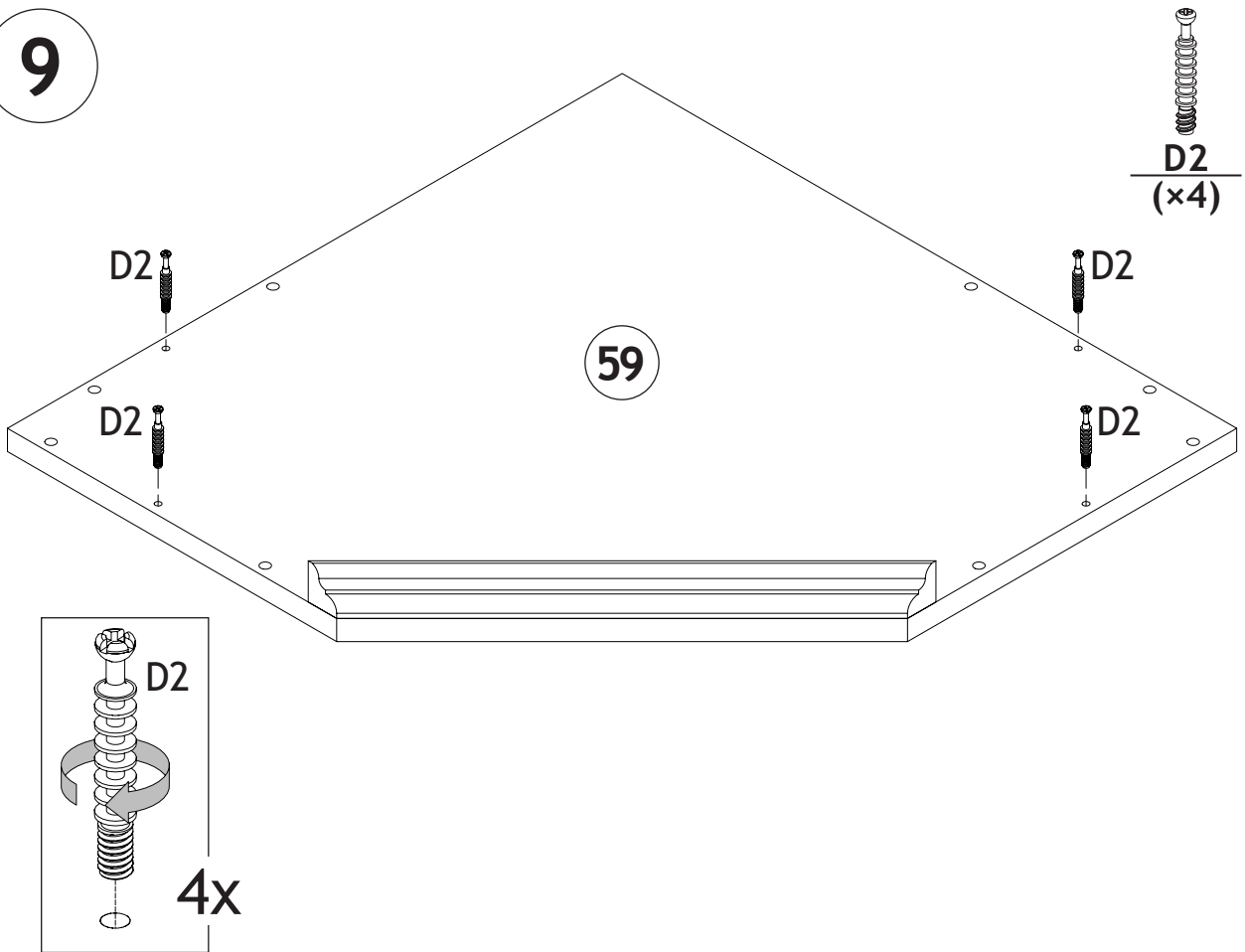
8

-  **A27**
(x4)
-  **A5**
(x1)
-  **D24**
(x4)

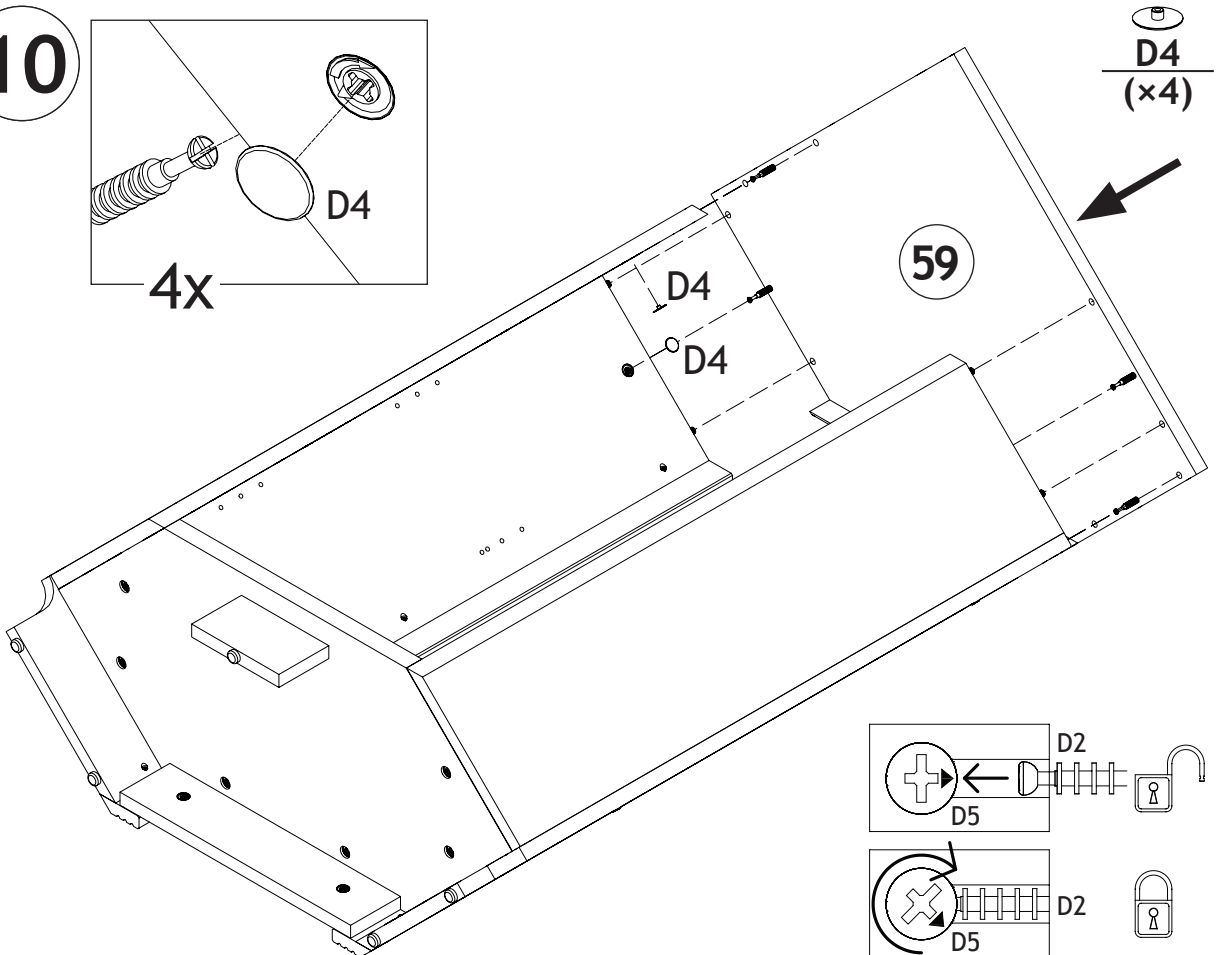


11570/5

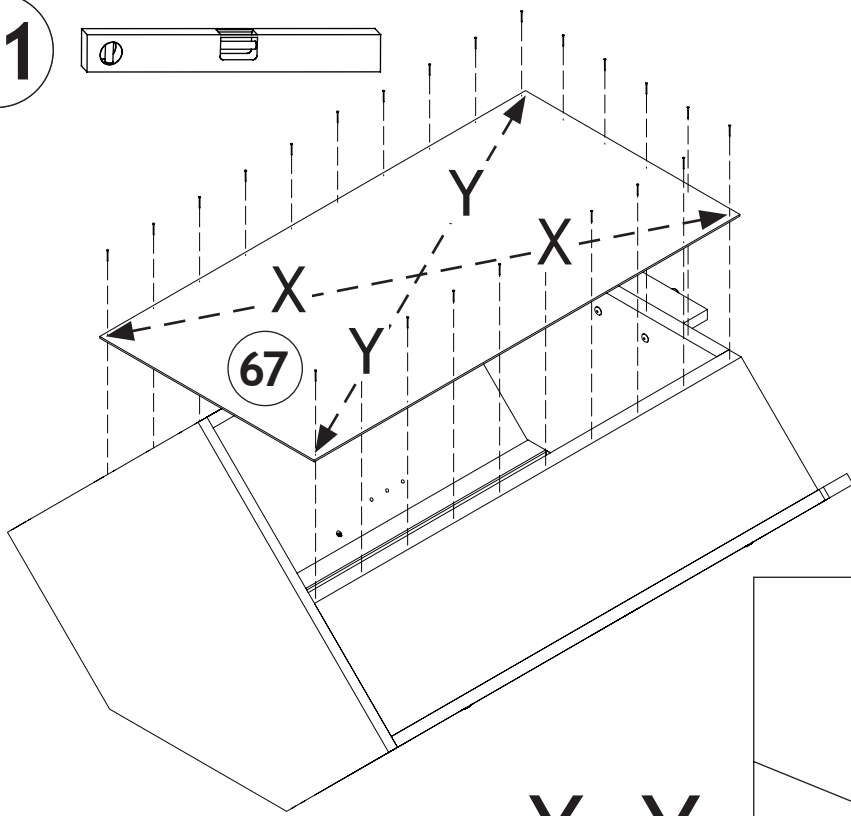
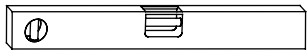
9



10

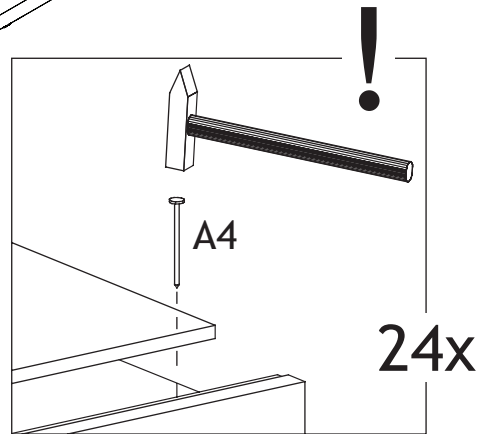


11



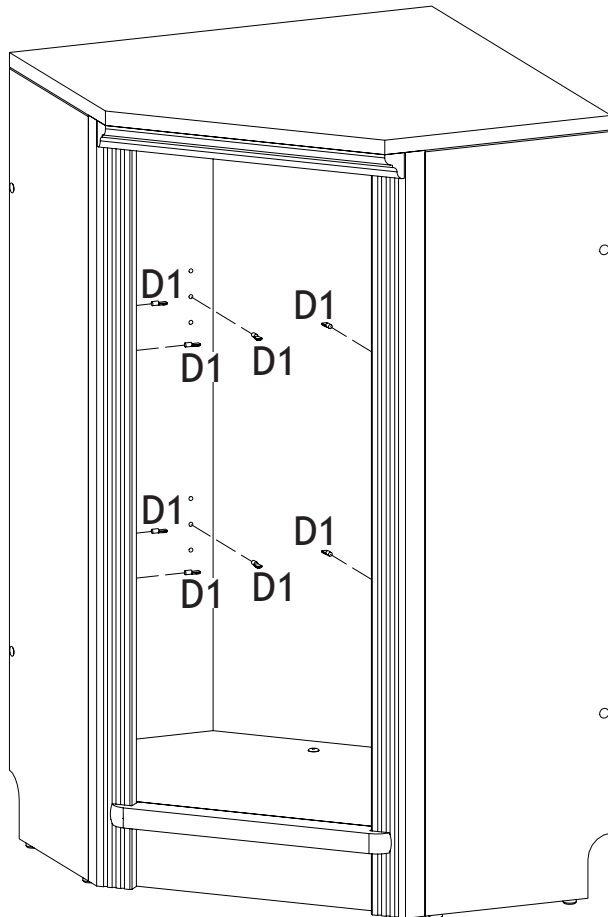
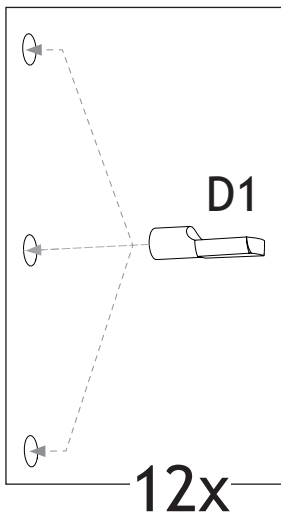
A4
(x24)

X=Y



12


D1
(x12)




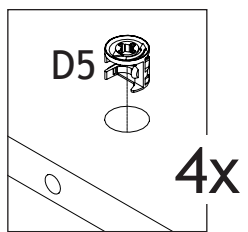
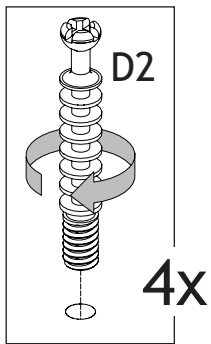
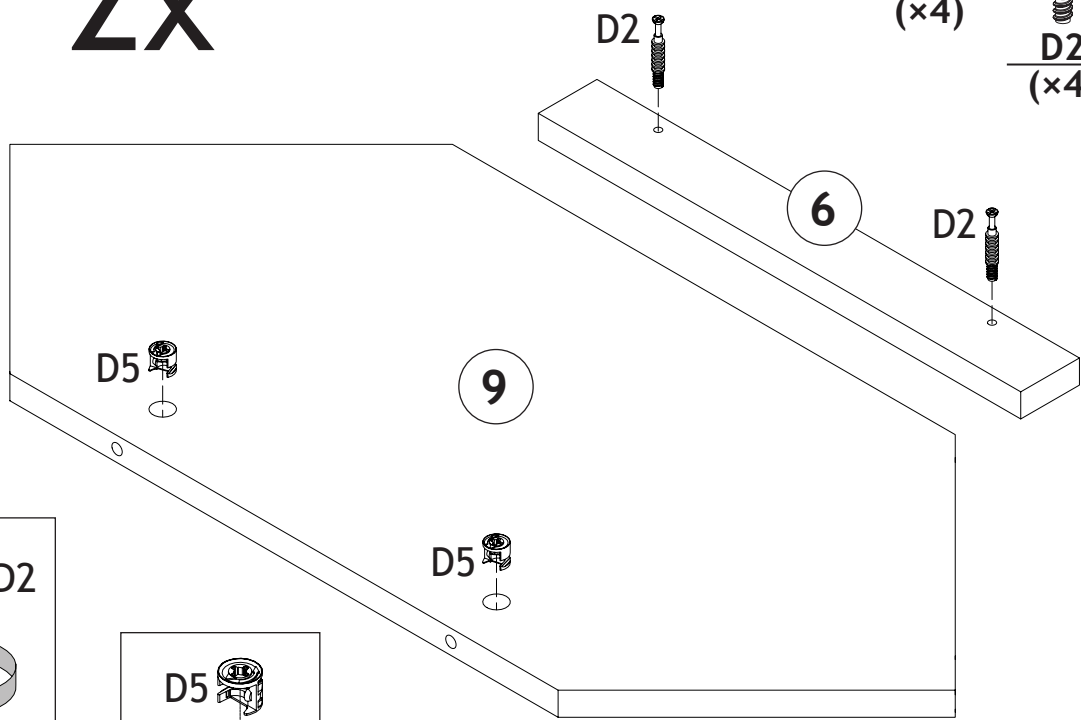
11570/5

13

2x


 **D5**
 (x4)

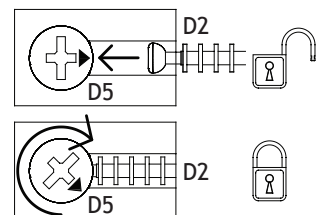
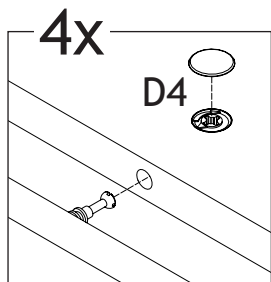
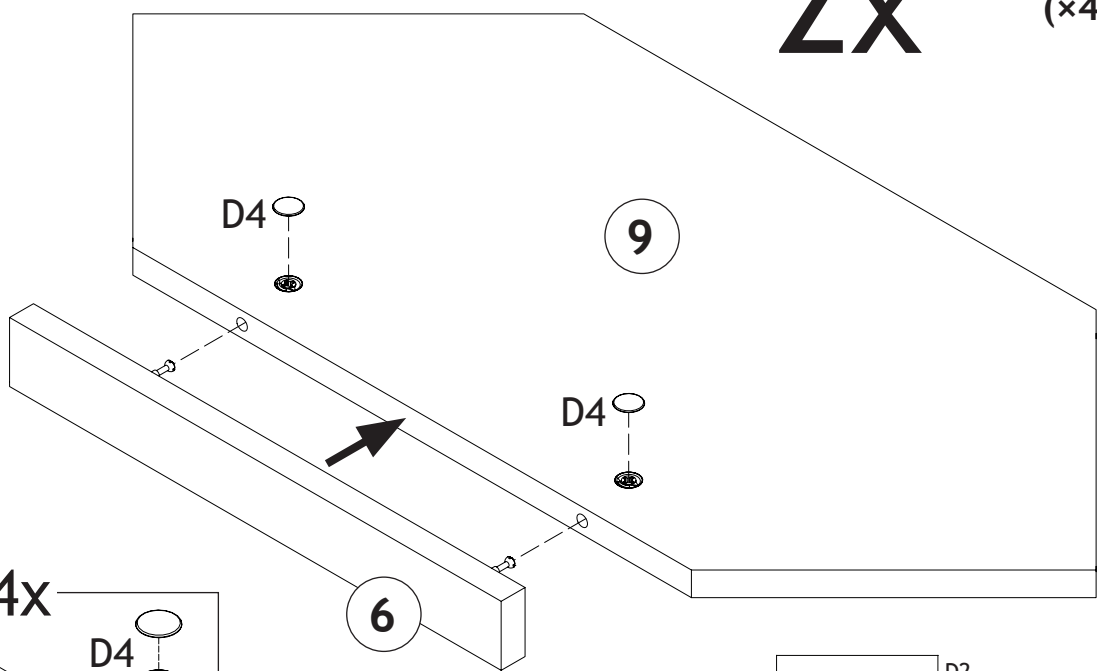
 **D2**
 (x4)



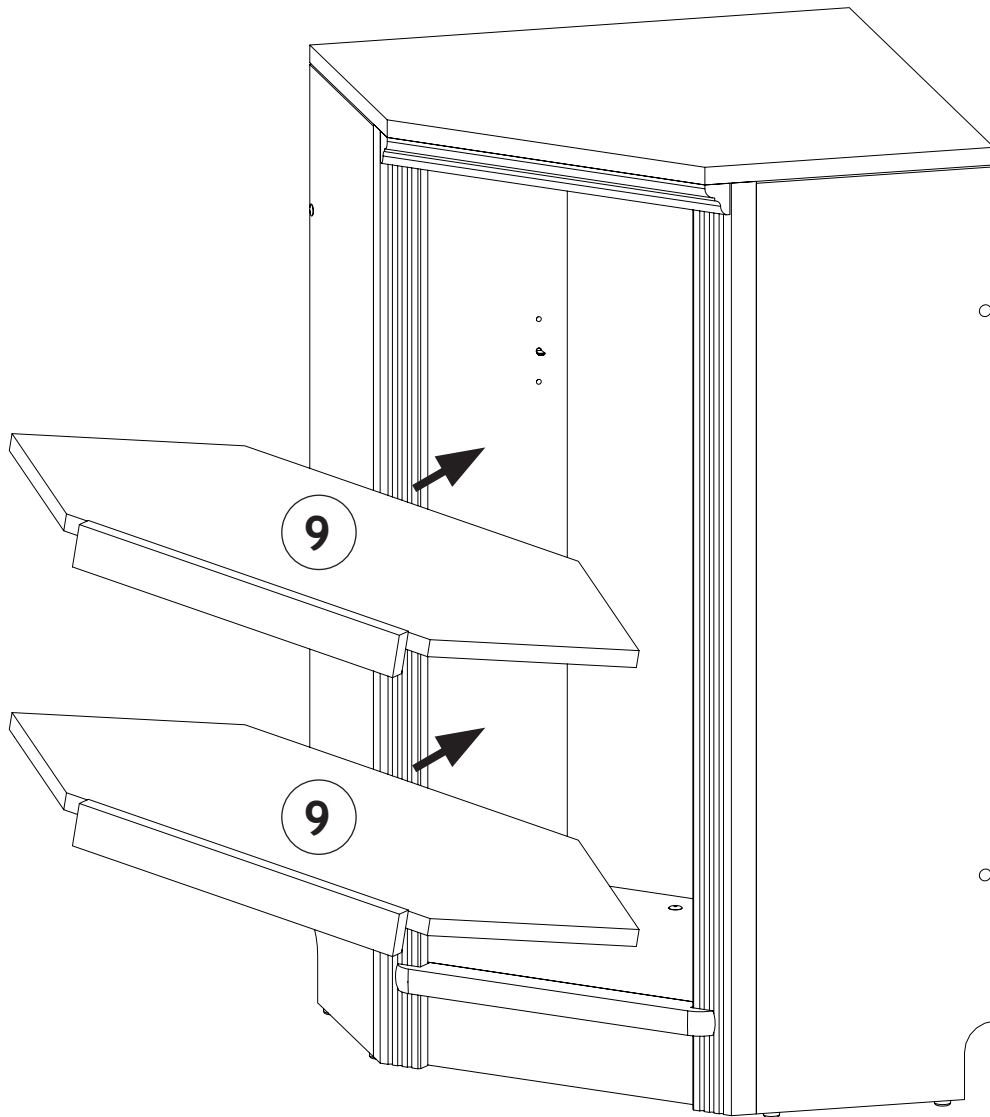
14

2x

 **D4**
 (x4)



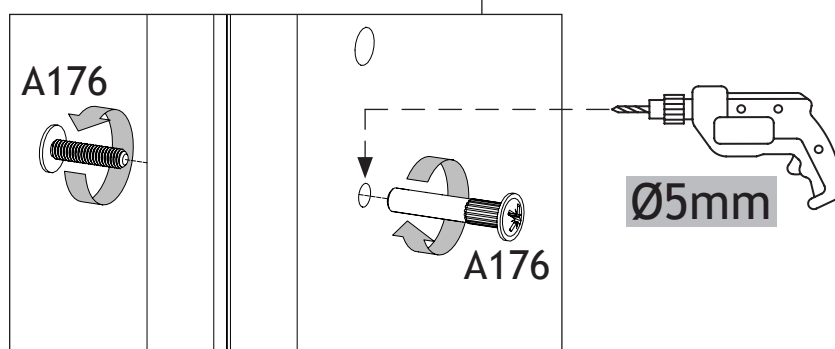
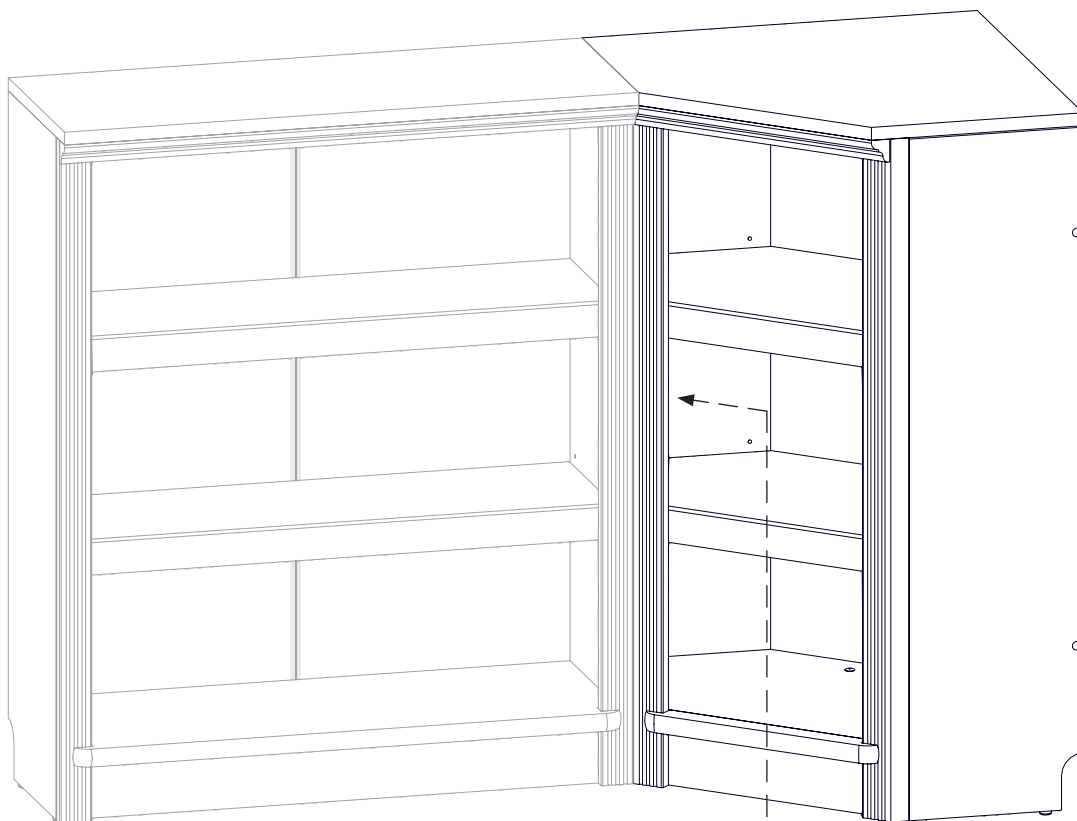
15



16



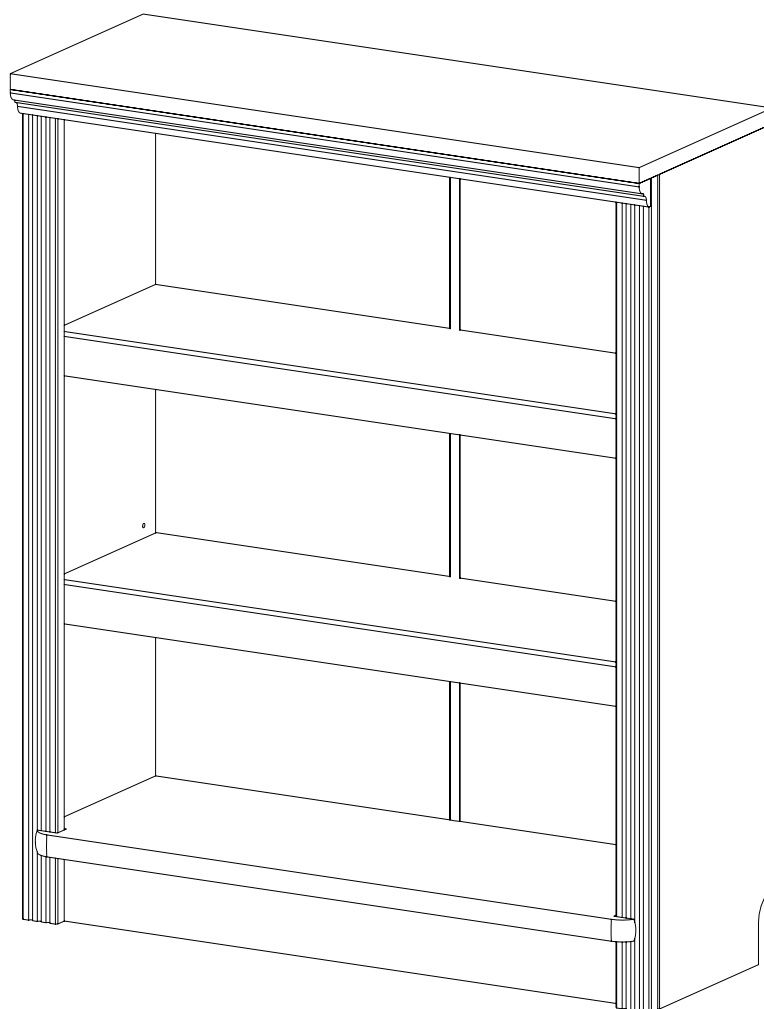
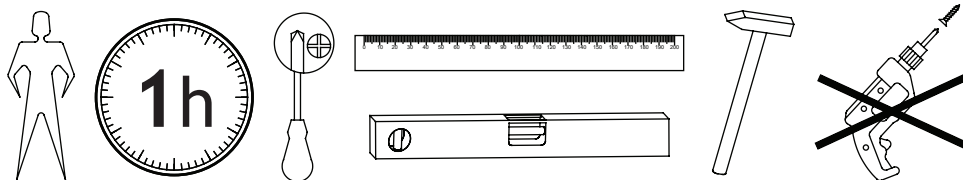
A176
(x1)




11570/5

816714
Art. 598241
270412

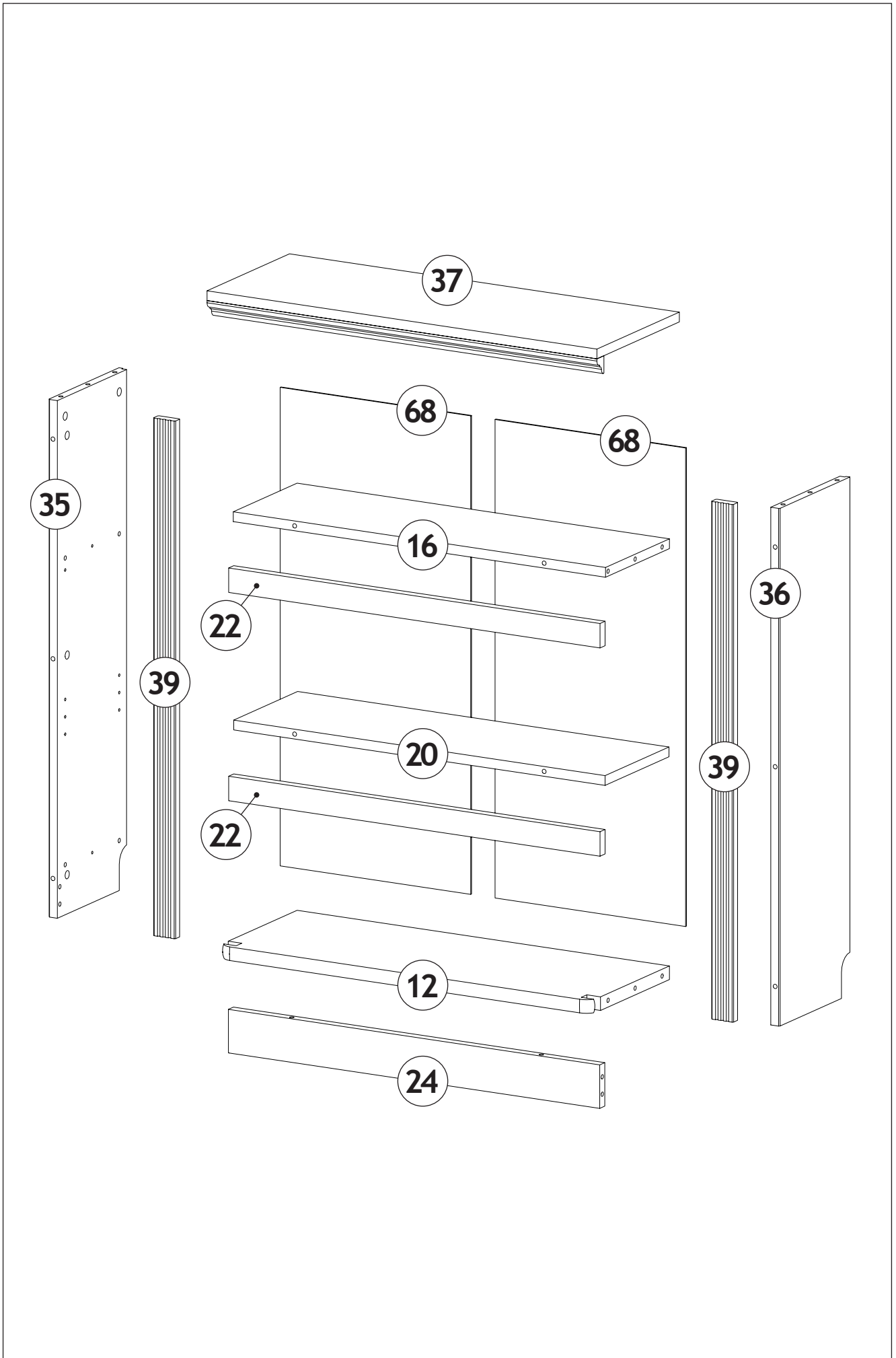
LKZ 41332



11571/5

Teil Nr. Pièces Nr. Pieces No. Часть Ном. Kawalek Nr. Parça No Kusù Nr. Kusov Nr. Pezzi Nr. Nr piese. Darab száma. Stukken Nr. Kārtas nr.	Anzahl Quantité Quantity Количество Ilość Miktar Množství Množstvo Quantità Cantitatea Mennyiség Hoeveelheid Skaitis	Kasten Nr. Colli Nr. Colli No. Коробка Ном. Polu Nr. Kutusu Nr. Kolonka Č. Počet balení Colli Nr. Nu pachete Colli száma. Colli Nr. Kastes nr.	Maß, mm Dimensions, mm Dimensions, mm Размеры, mm Wymiary, mm Boyutlar, mm Rozměry, mm Rozmery, mm Dimensioni, mm Dimensiuni, mm Méterek, mm Afmetingen, mm Izmēri, mm	
12	1	1/1	764 x 280 x 25	
16	1	1/1	764 x 227 x 18	
20	1	1/1	762 x 227 x 18	
22	2	1/1	762 x 45 x 18	
24	1	1/1	762 x 80 x 18	
35	1	1/1	952 x 250 x 18	
36	1	1/1	952 x 250 x 18	
37	1	1/1	800 x 293 x 50	
39	2	1/1	952 x 45 x 18	
68	2	1/1	880 x 390 x 4	

11571/5

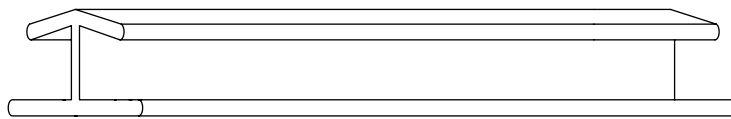
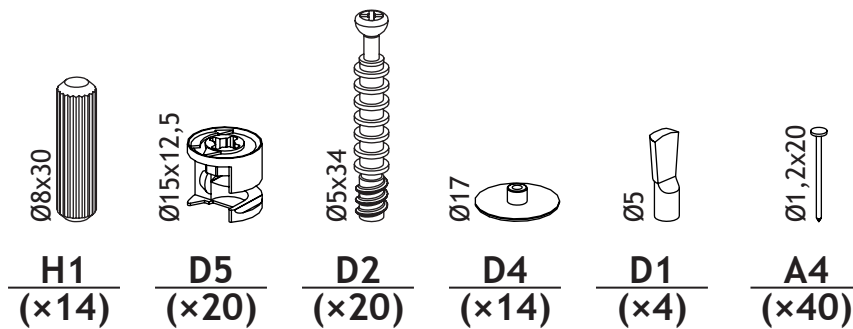
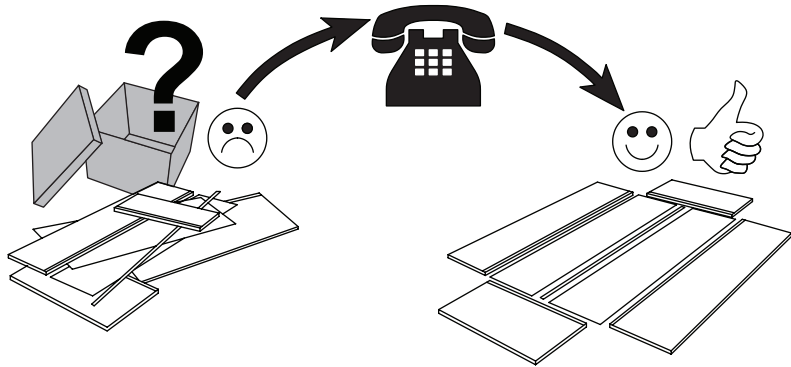
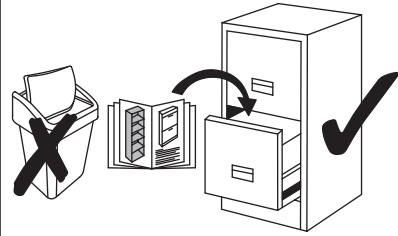


**Service • Assistenza • Dienstverlening • Serwis
Servis • Szerviz • Сервисная служба**

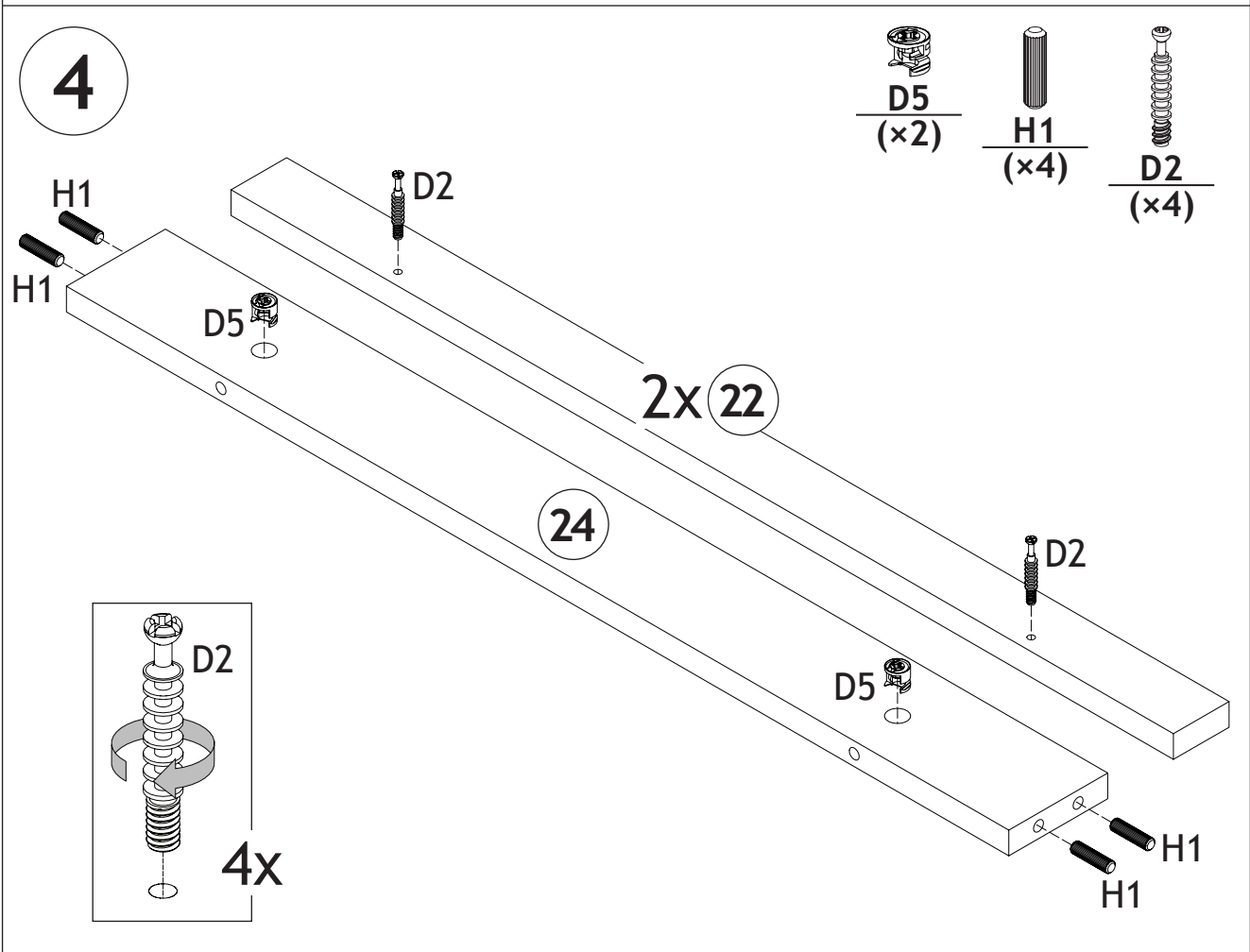
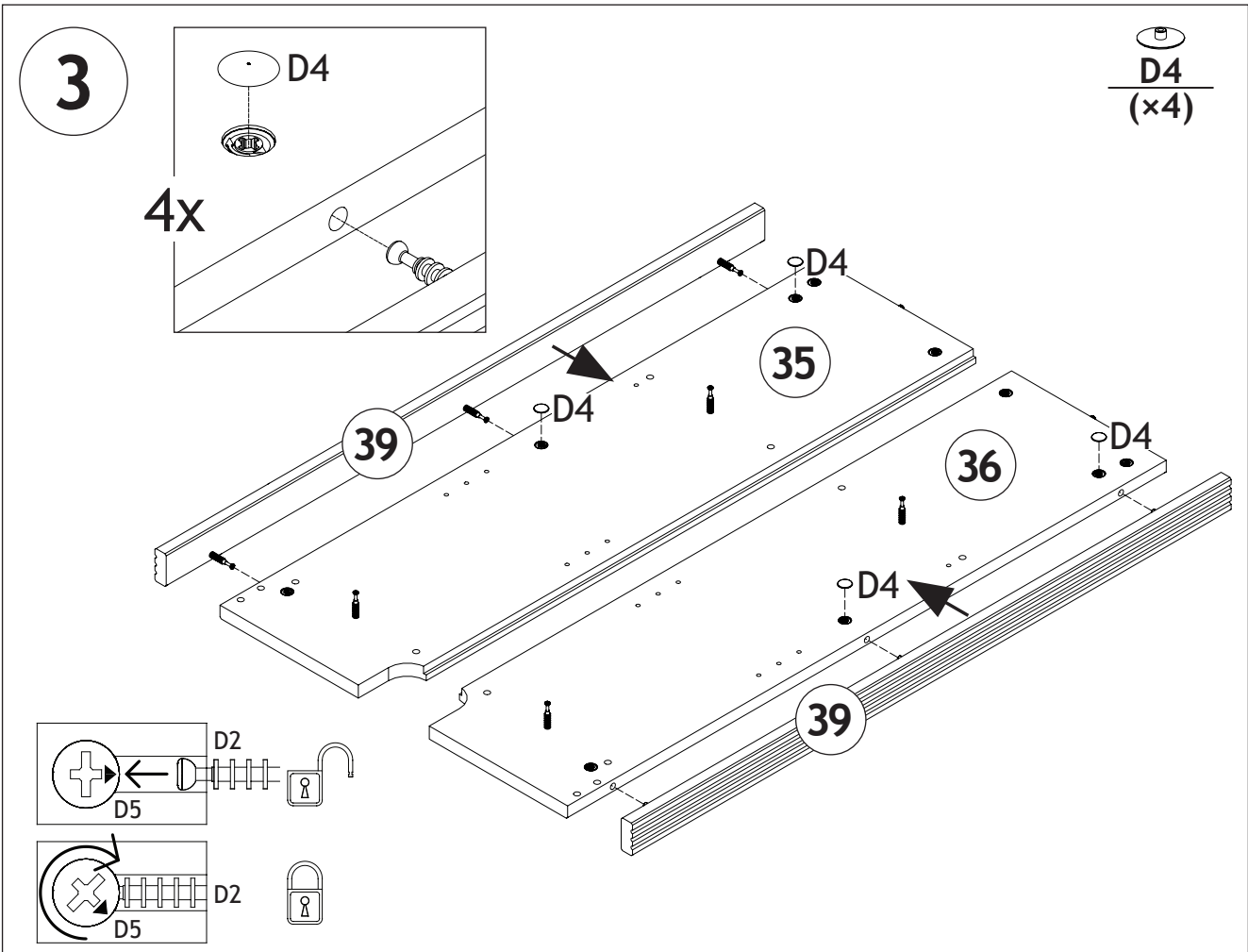
Name • Nom • Nome • Naam •
Nazwa • Jméno • Názov • Név
Denumire • Isim • Название

Nr • No • N • Номер • Č • Sz

Tур • Type • Típus • Típus • Tíro • Тип

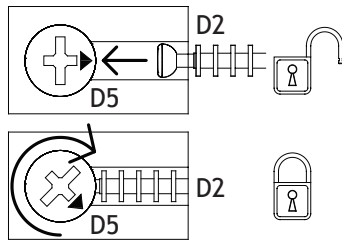



K1
(x1)
846mm

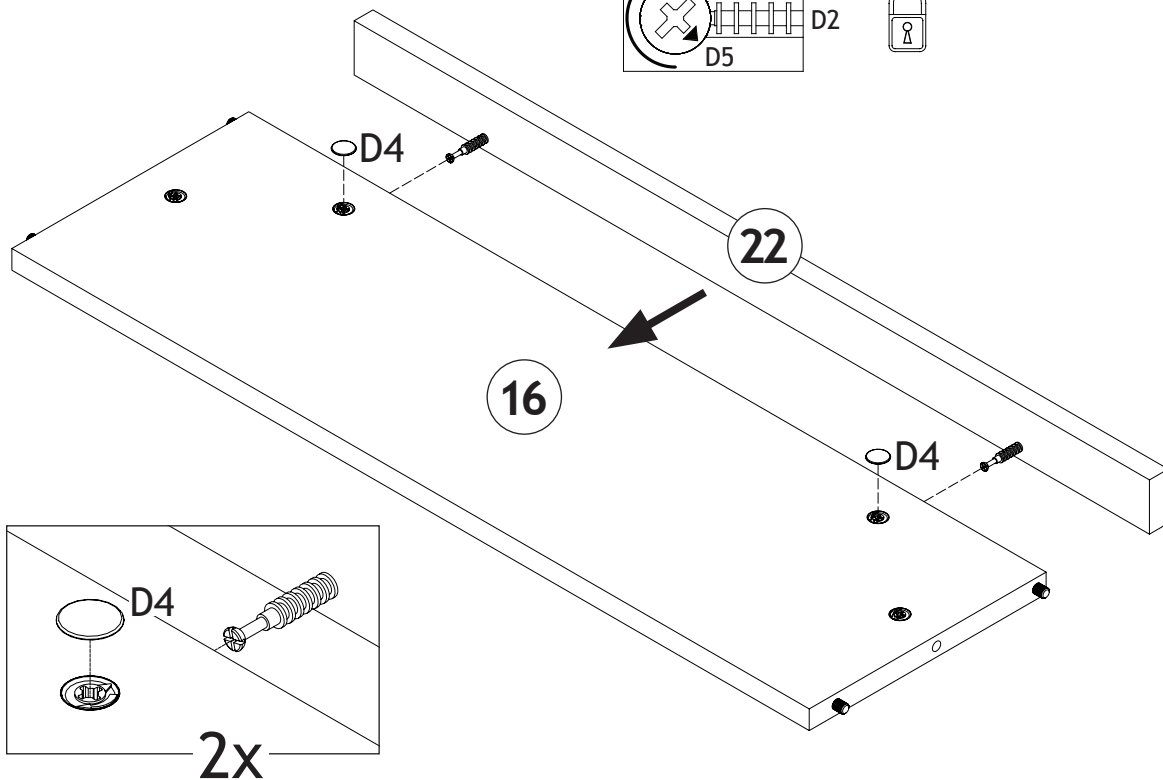


11571/5

7

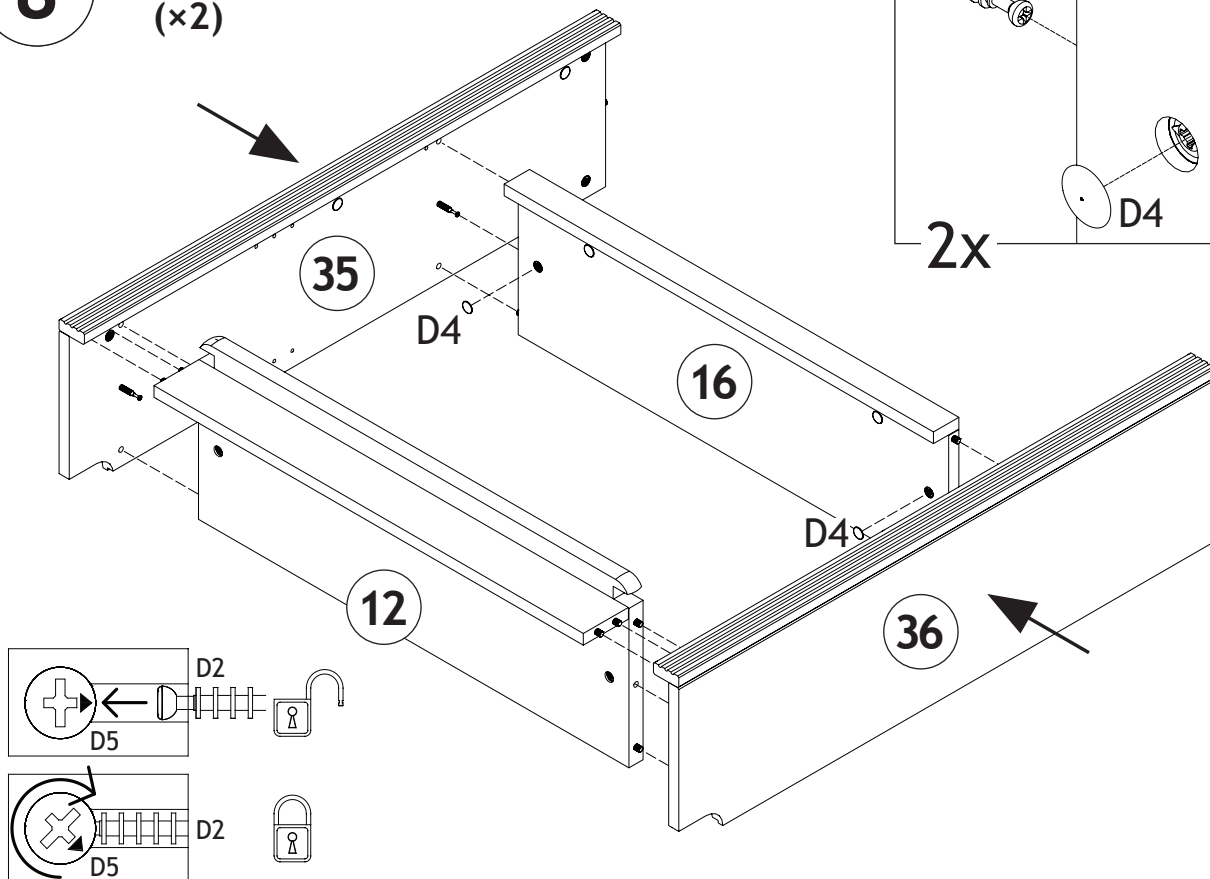
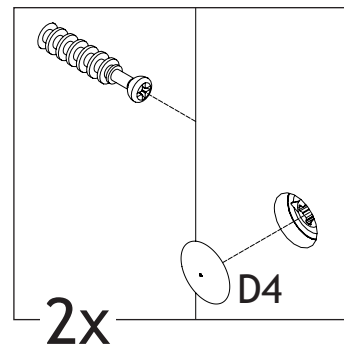



D4
(x2)

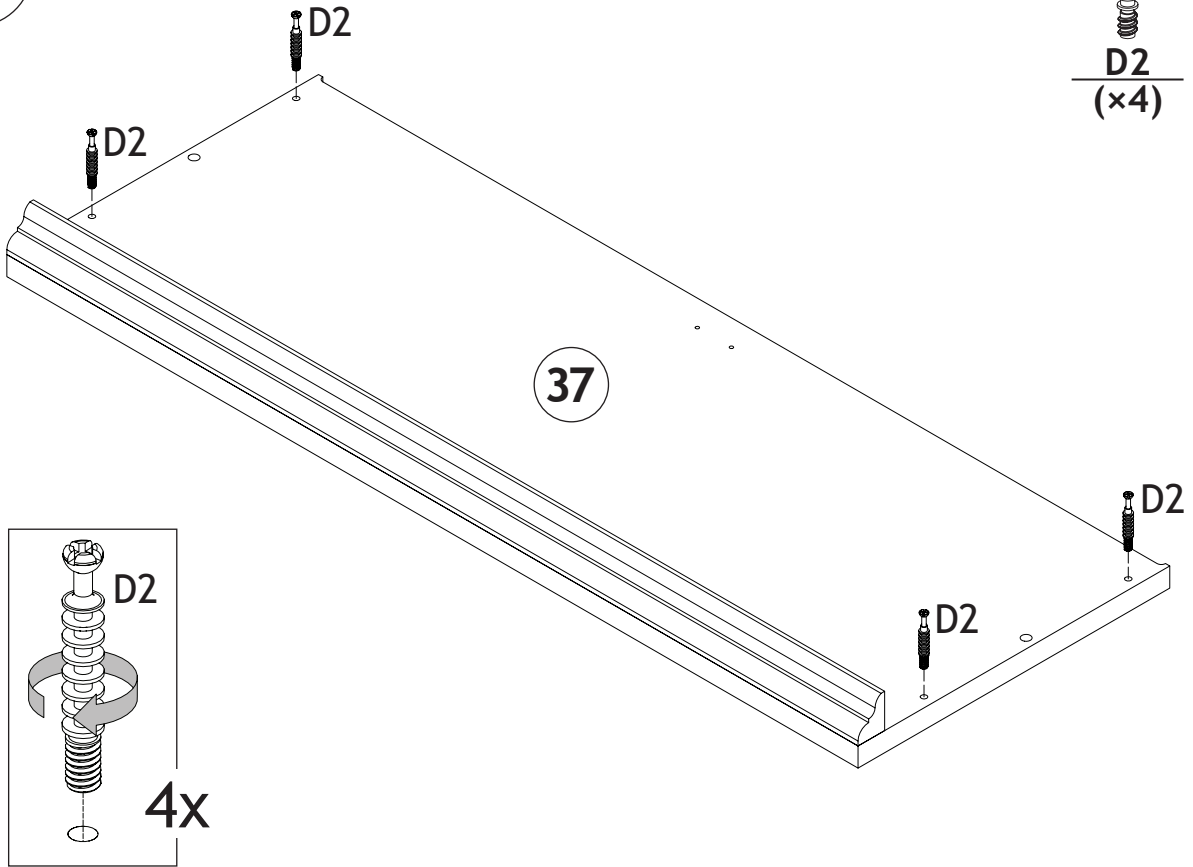


8

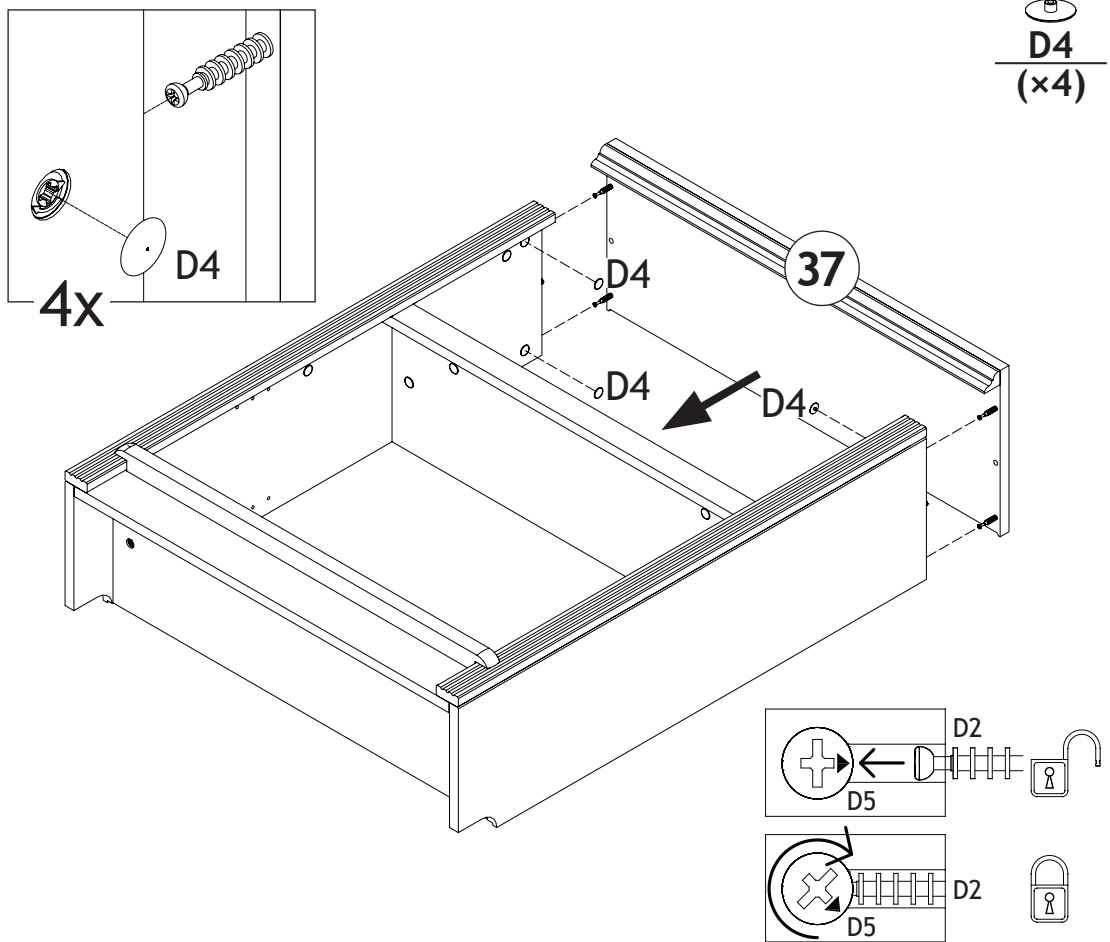

D4
(x2)



9




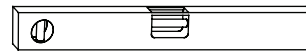
10




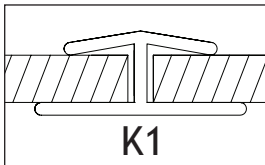
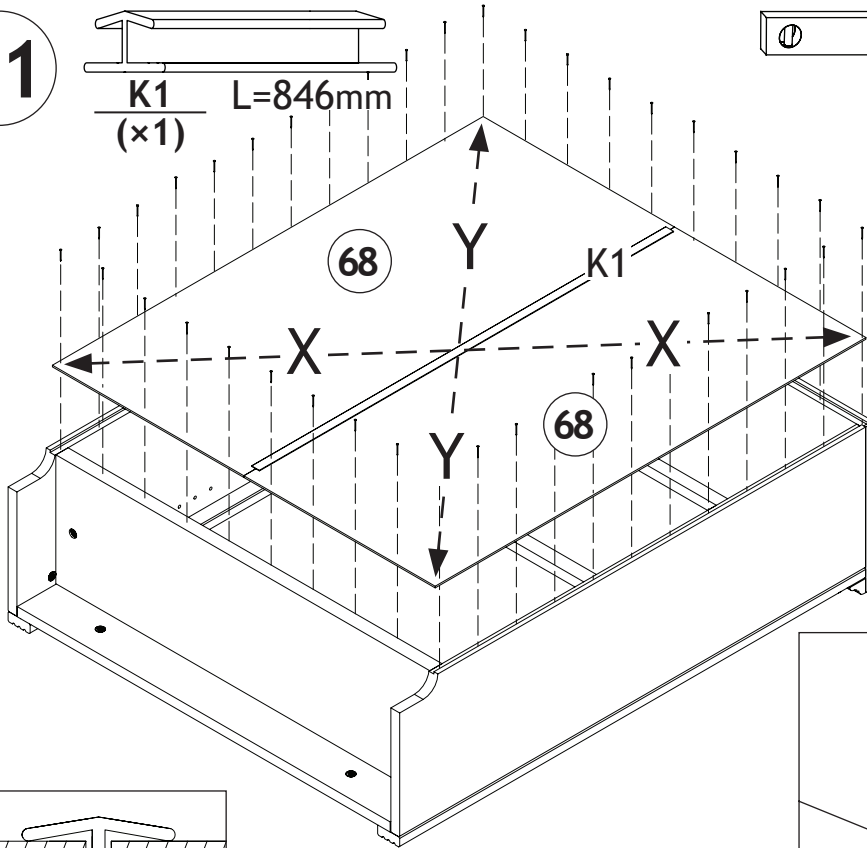
11571/5

11

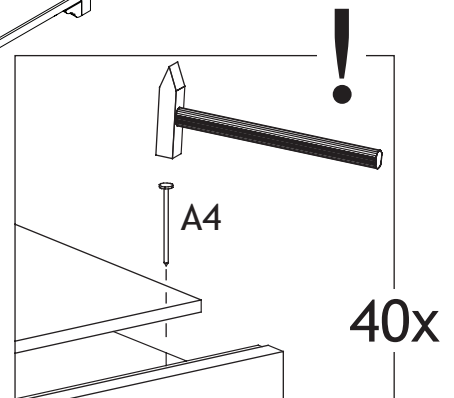

K1 L=846mm
(x1)





A4
(x40)

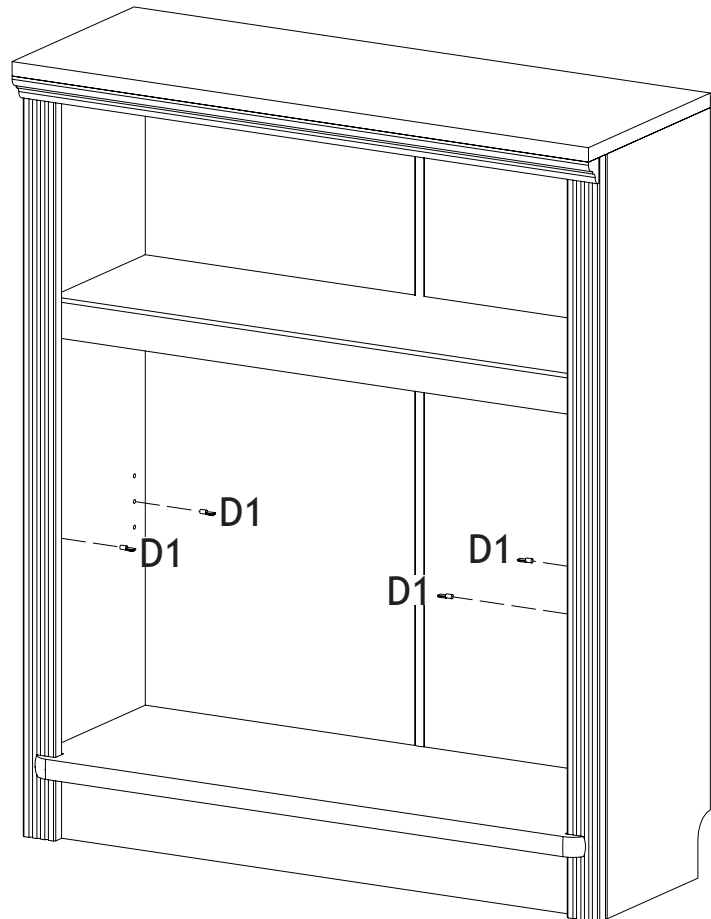
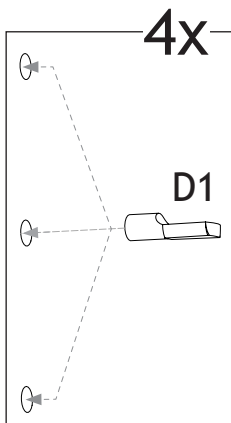


X=Y



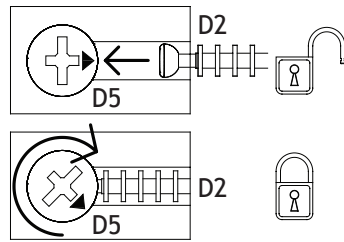
12



D1
(x4)

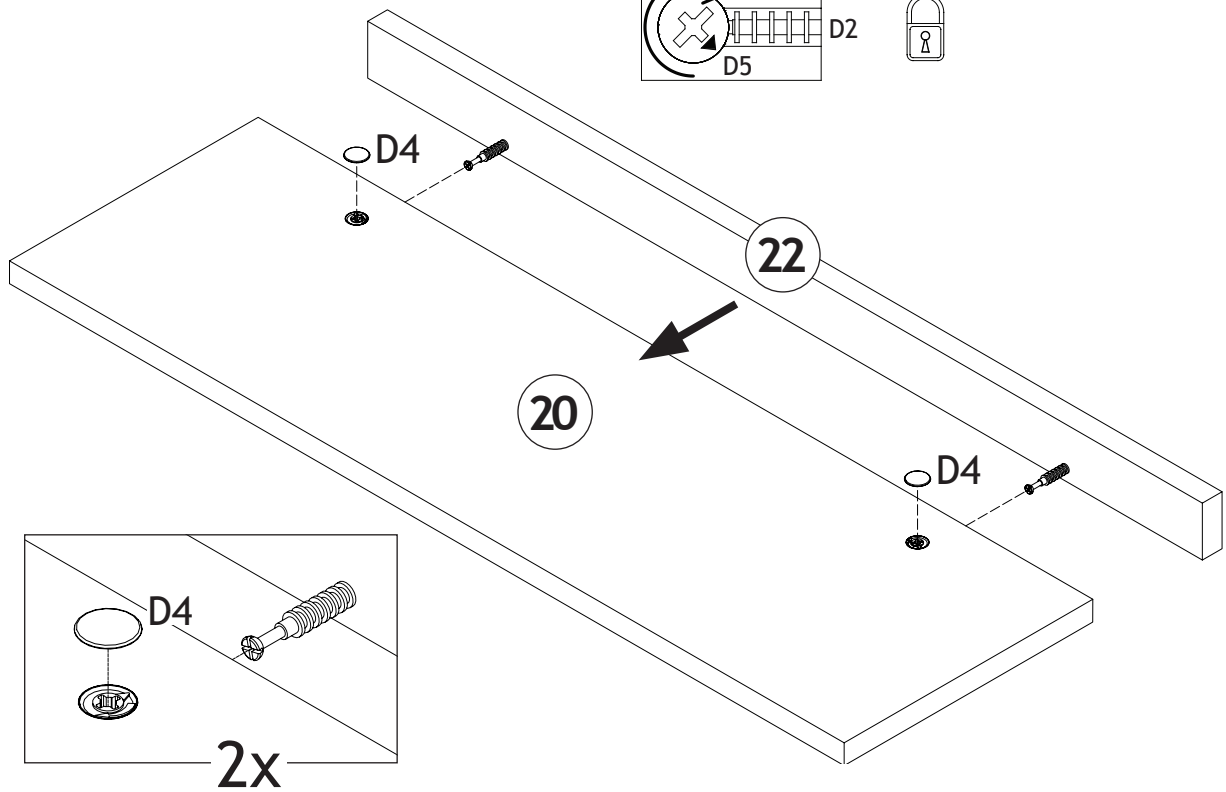


11571/5

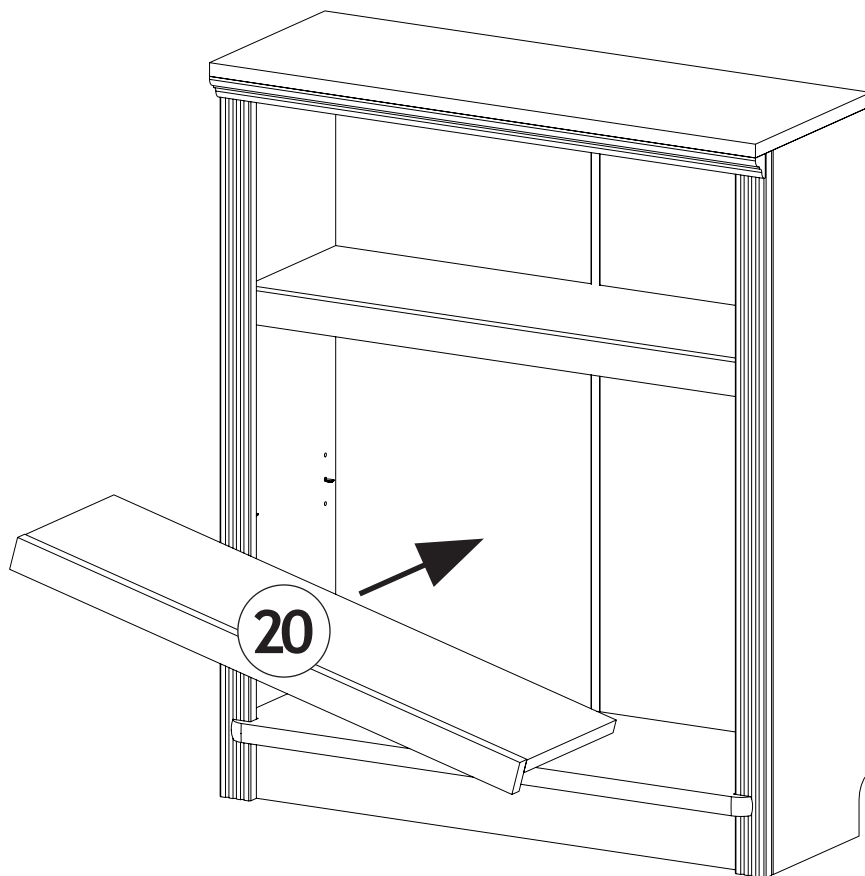
13




D4
(x2)



14



11571/5