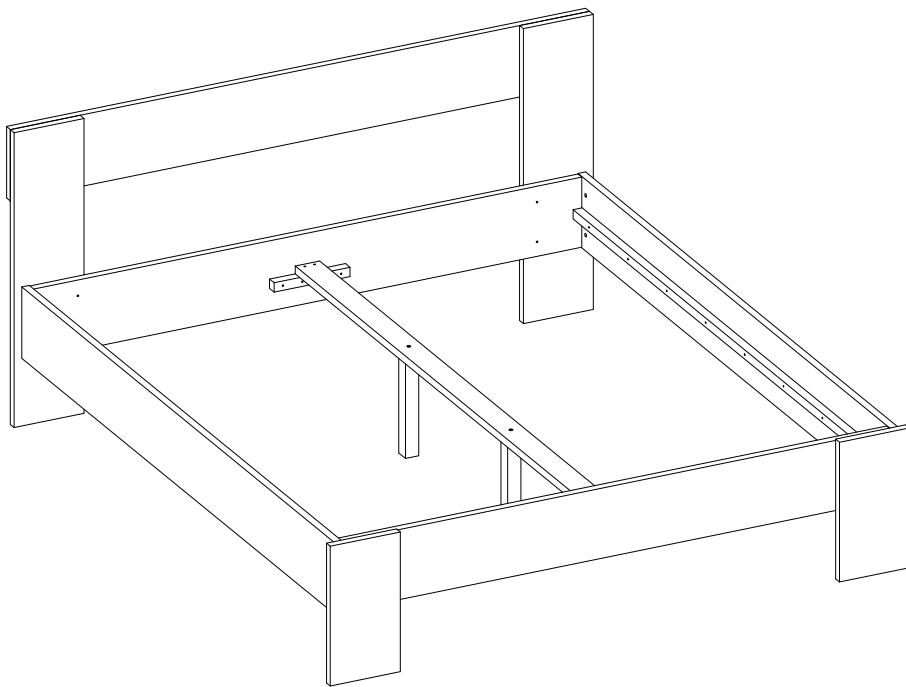


Montageanleitung

Bett



Liebe Kundin, lieber Kunde,

unsere Produkte unterliegen einer strengen Qualitäts-Endkontrolle. Sollte dieses Produkt wider Erwarten nicht einwandfrei sein, so wenden Sie sich bitte an unsere Abteilung „Kundendienst“ in unserem Hause.

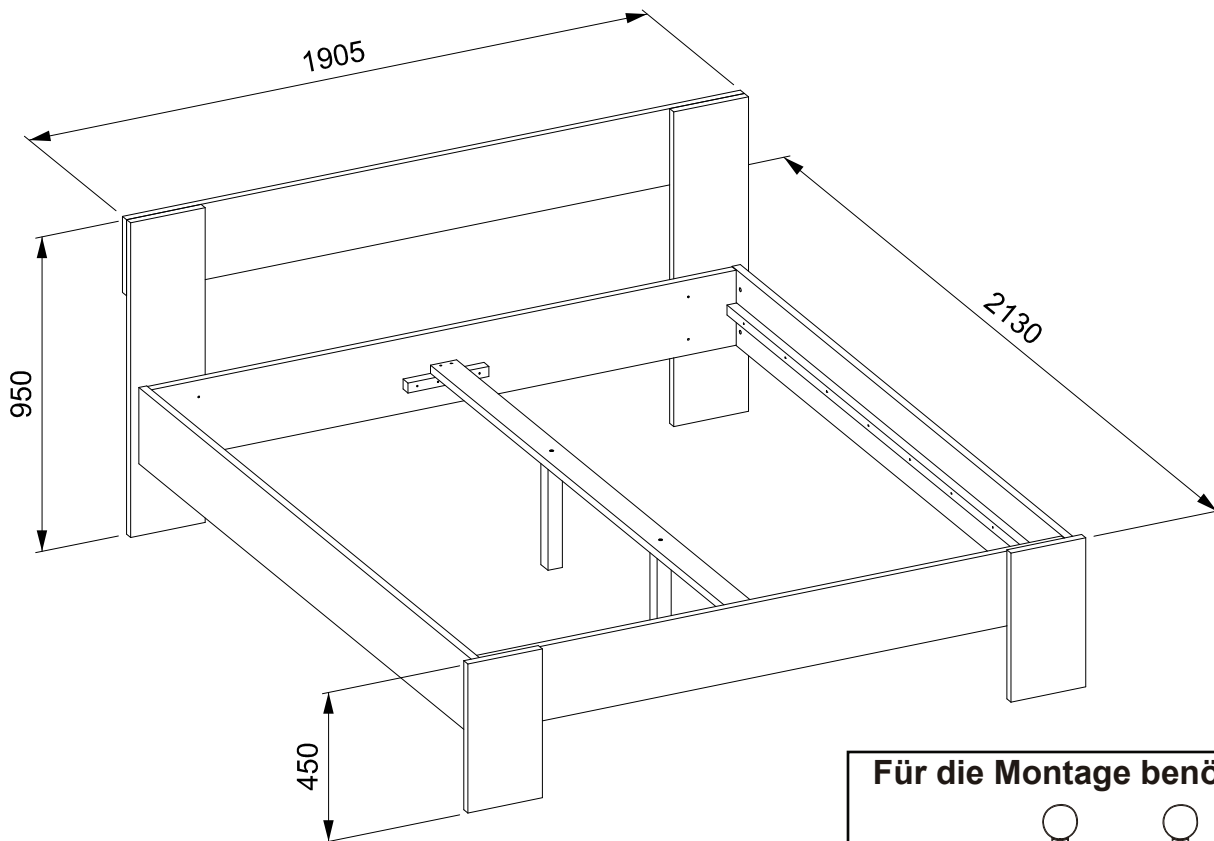


Bitte lesen Sie diese Montageanleitung gut durch, da wir für Fehler die durch falsche Montage entstehen, keine Haftung übernehmen! Um Kratzer zu vermeiden, legen Sie Ihr Möbelstück während der Montage auf einen weichen Untergrund! Die Montage muss genau nach den Anweisungen des Herstellers erfolgen - andernfalls kann eine fehlerhafte Montage zu einem Sicherheitsrisiko führen.

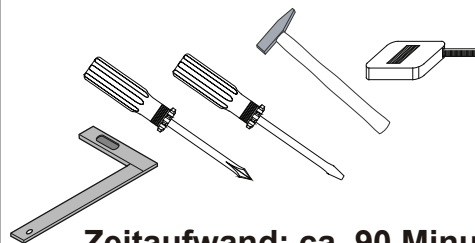
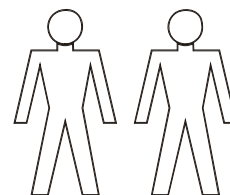
- **Sicherheitshinweis:** Kleinteile, Verpackungsbeutel und Folien aufgrund von Erstickungsgefahr und möglichem Verschlucken von Babys und Kleinkindern fernhalten.
- **Pflegehinweis:** Bitte verwenden Sie zur Reinigung des Bettes ein feuchtes Tuch.
- **Wartungshinweis:** Bitte alle Schraub- und Steckverbindungen in regelmäßigen Abständen überprüfen und nachziehen. Lose Schraubverbindungen führen zu einer Beeinträchtigung der Sicherheit.
- **Entsorgungshinweis:** Halten Sie die Verpackungsmaterialien von Kindern fern und führen Sie diese im Interesse des Umweltschutzes der Wiederverwertung zu. Entsorgen Sie das Produkt am Ende seiner Lebensdauer nicht über den normalen Hausmüll. Auskunft über Möglichkeiten einer umweltgerechten Entsorgung erhalten Sie bei Ihrem örtlichen Entsorgungsunternehmen oder Ihrer kommunalen Verwaltung. Bei mangelhafter Montage besteht Gefahr für die Sicherheit. Wir empfehlen die Montage durch sachkundiges Personal.

Bewahren Sie die Anleitung gut auf und geben Sie diese mit dem Artikel weiter.

Diese Anleitung kann auch im PDF Format von unserem Kundendienst angefordert werden.



Für die Montage benötigen Sie:

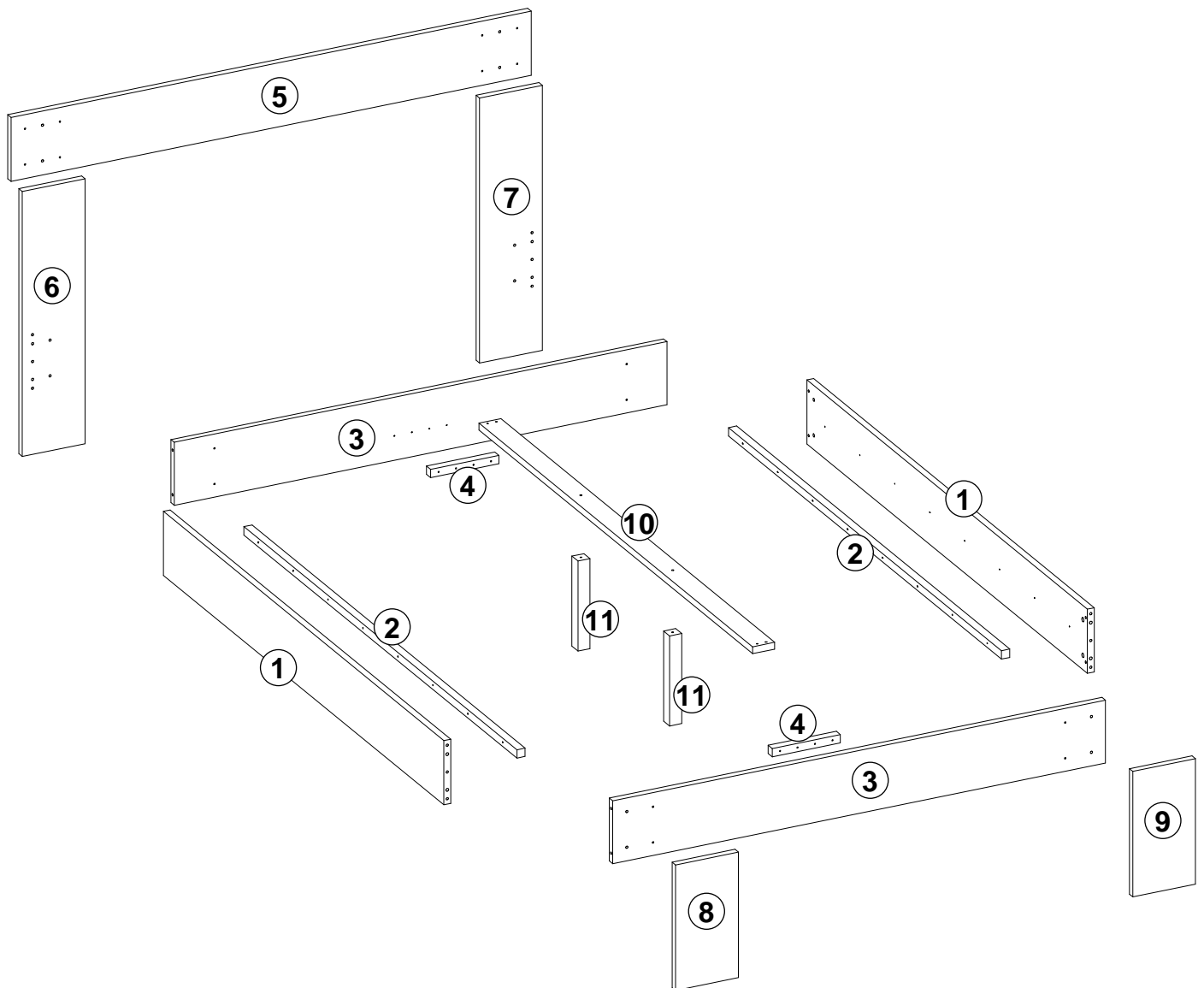


Zeitaufwand: ca. 90 Minuten

Verehrter Kunde: Hier haben Sie die Möglichkeit, die mitgelieferten Schrauben nachzumessen.

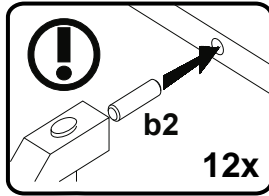
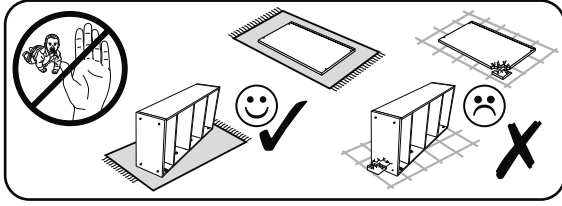


 8 x 30 32 x b2	 3,5 x 20 12 x d13	 4 x 45 44 x da29	 4 mm 1 x fa1	 6 mm 1 x fa5
 7 x 70 2 x f5	 Ø10 x 13 4 x g5	 6 x 80 4 x g11	 10 x p1	 4 x t29
 M6 x 10 x 15 4 x z22	 M6 x 50 4 x z23	 15 x 13,5 4 x z24	 Ø 8 4 x z25	

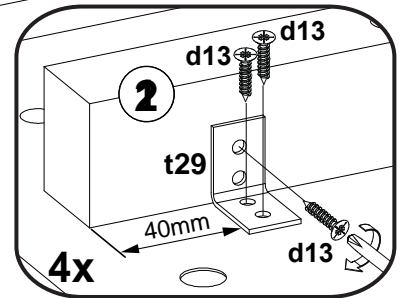
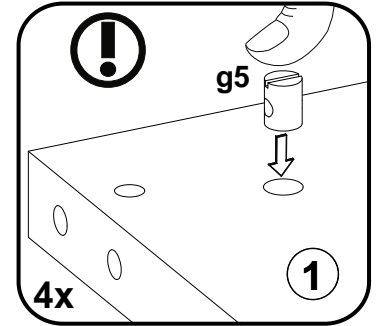
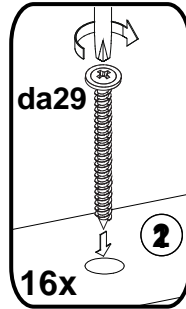
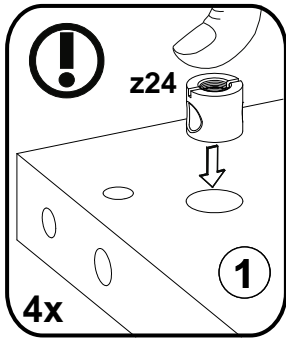
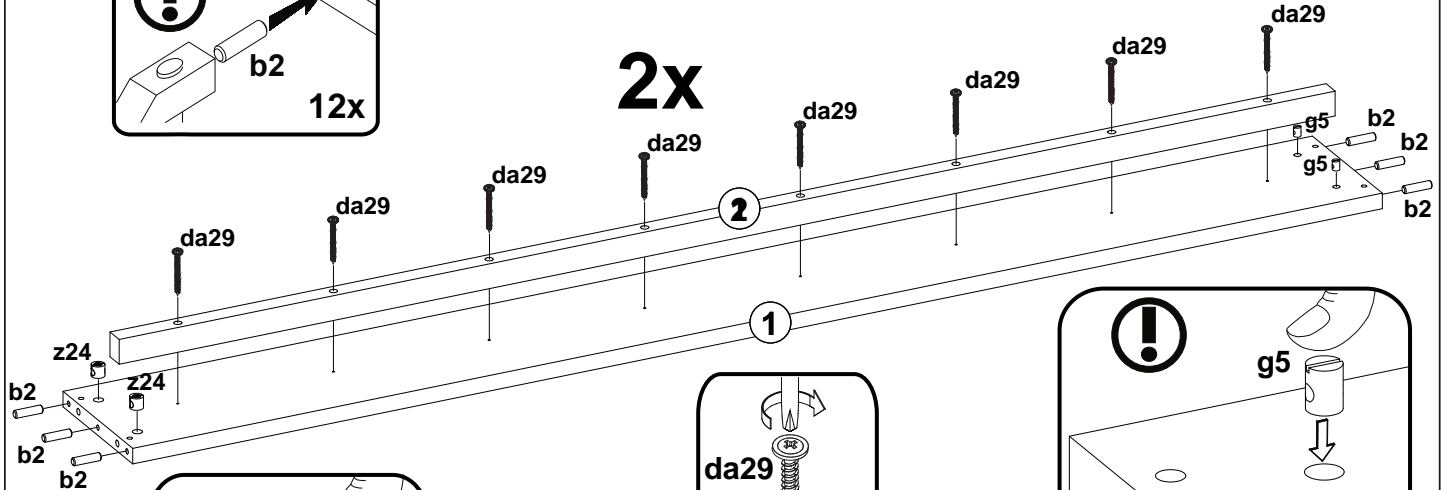


- | | | |
|----|----|------------------------|
| 01 | 2x | Seite |
| 02 | 2x | Leiste lange |
| 03 | 2x | Unterblende |
| 04 | 2x | Leiste kurze |
| 05 | 1x | Oberblende |
| 06 | 1x | Hinterseite Fuß links |
| 07 | 1x | Hinterseite Fuß rechts |
| 08 | 1x | Vorderseite Fuß links |
| 09 | 1x | Vorderseite Fuß rechts |
| 10 | 1x | Querlatte |
| 11 | 2x | Mittel Füße |

A

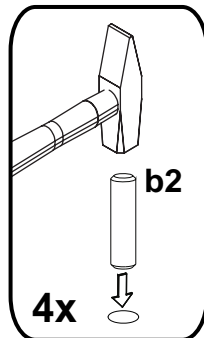


8 x 30 12 x b2	3,5 x 20 12 x d13	4 x 45 16 x da29
Ø10 x 13 4 x g5	4 x t29	15 x 13,5 4 x z24

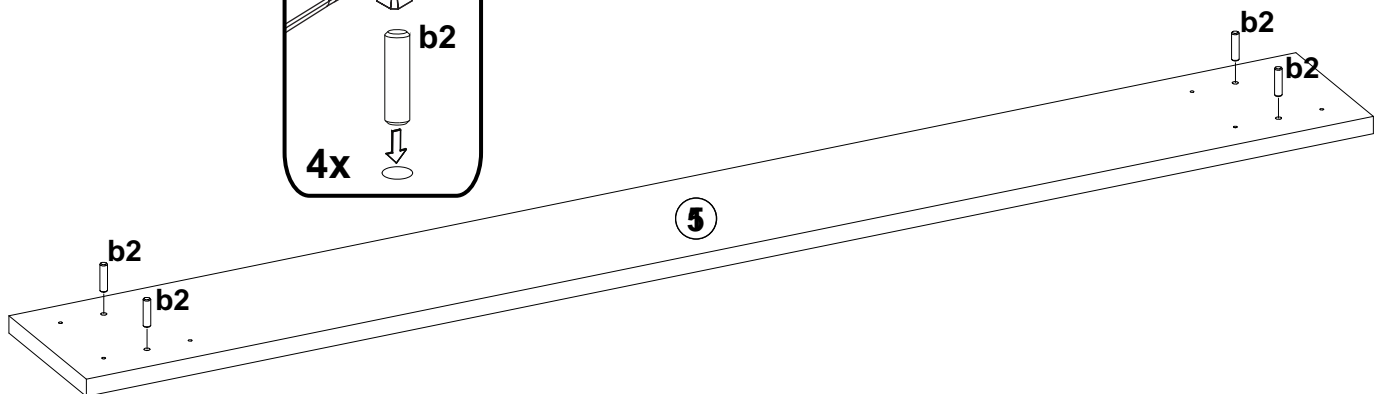


2x

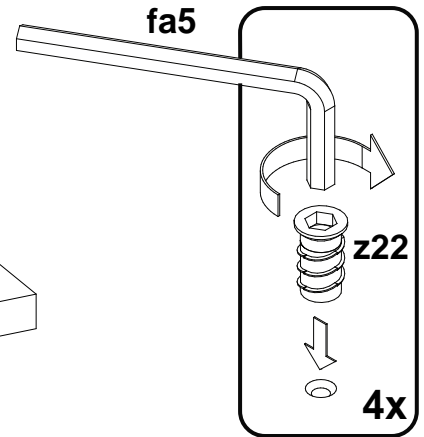
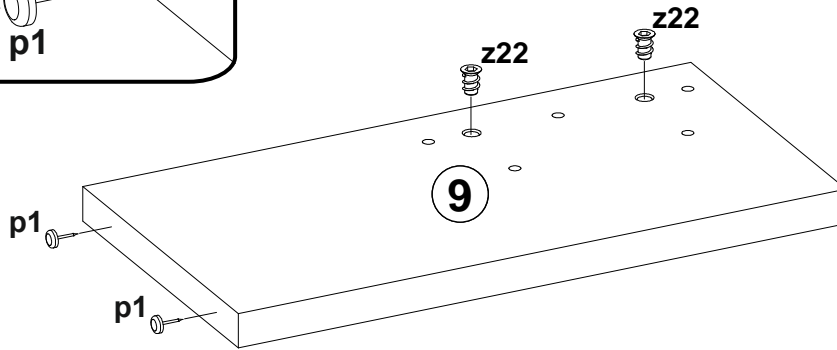
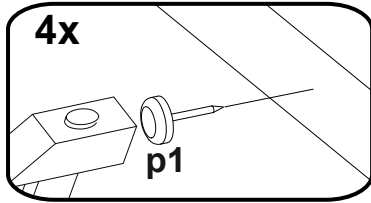
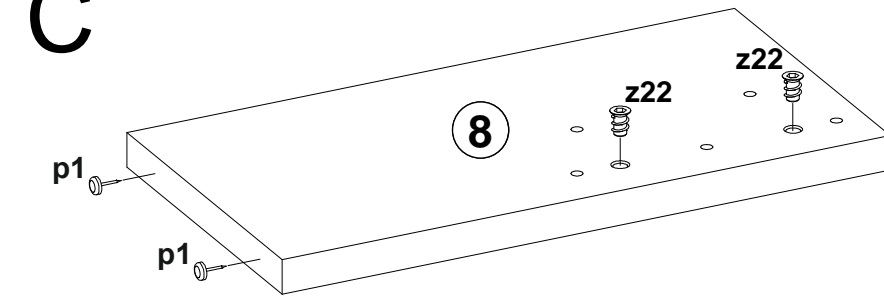
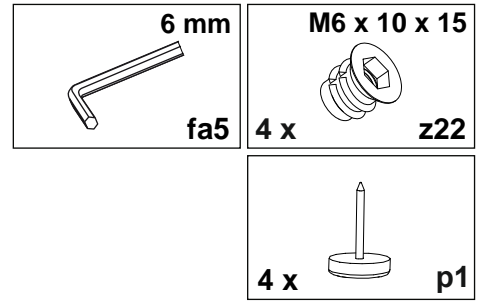
B



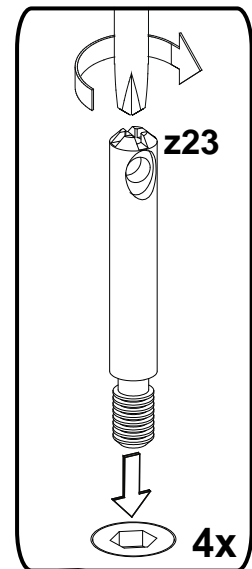
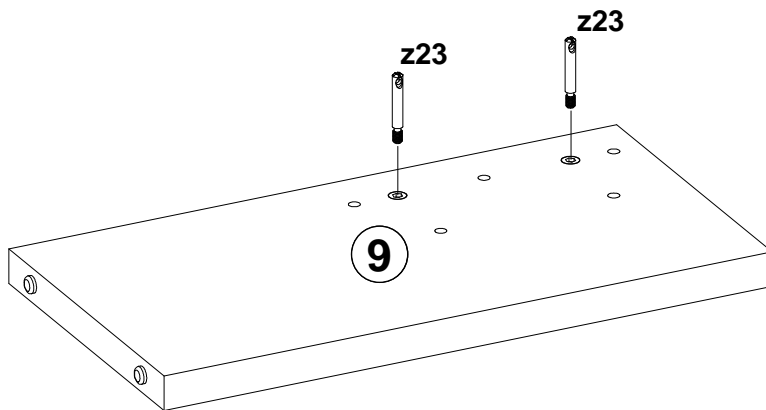
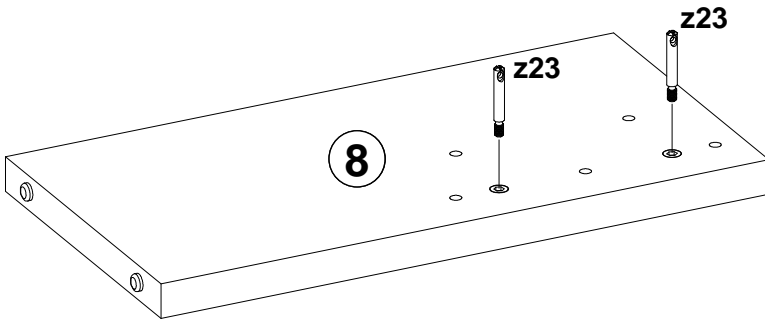
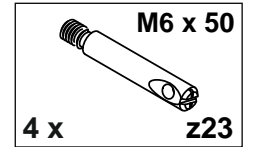
8 x 30 4 x b2



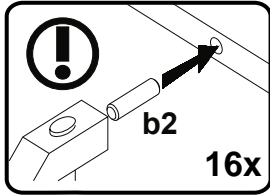
C



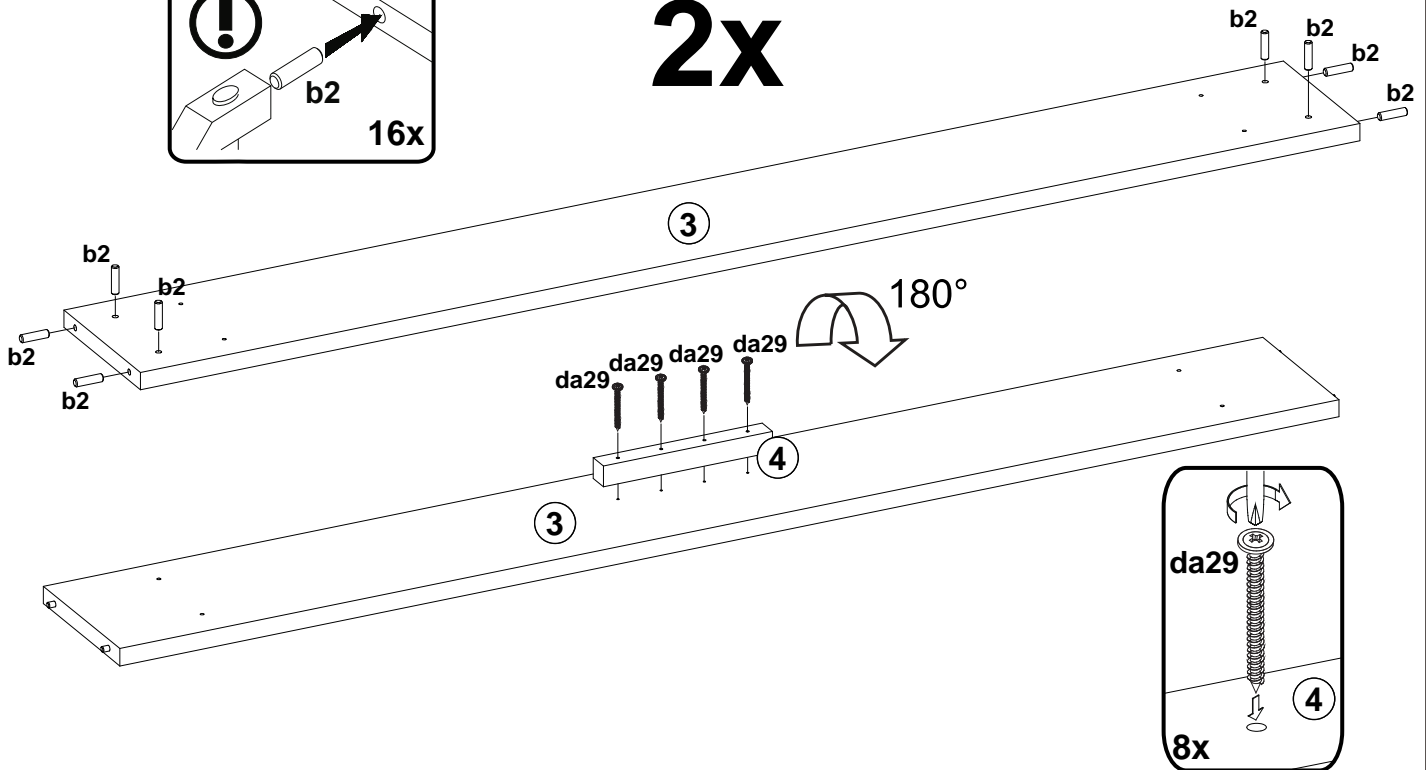
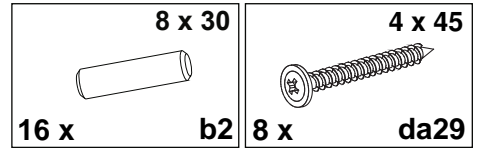
D



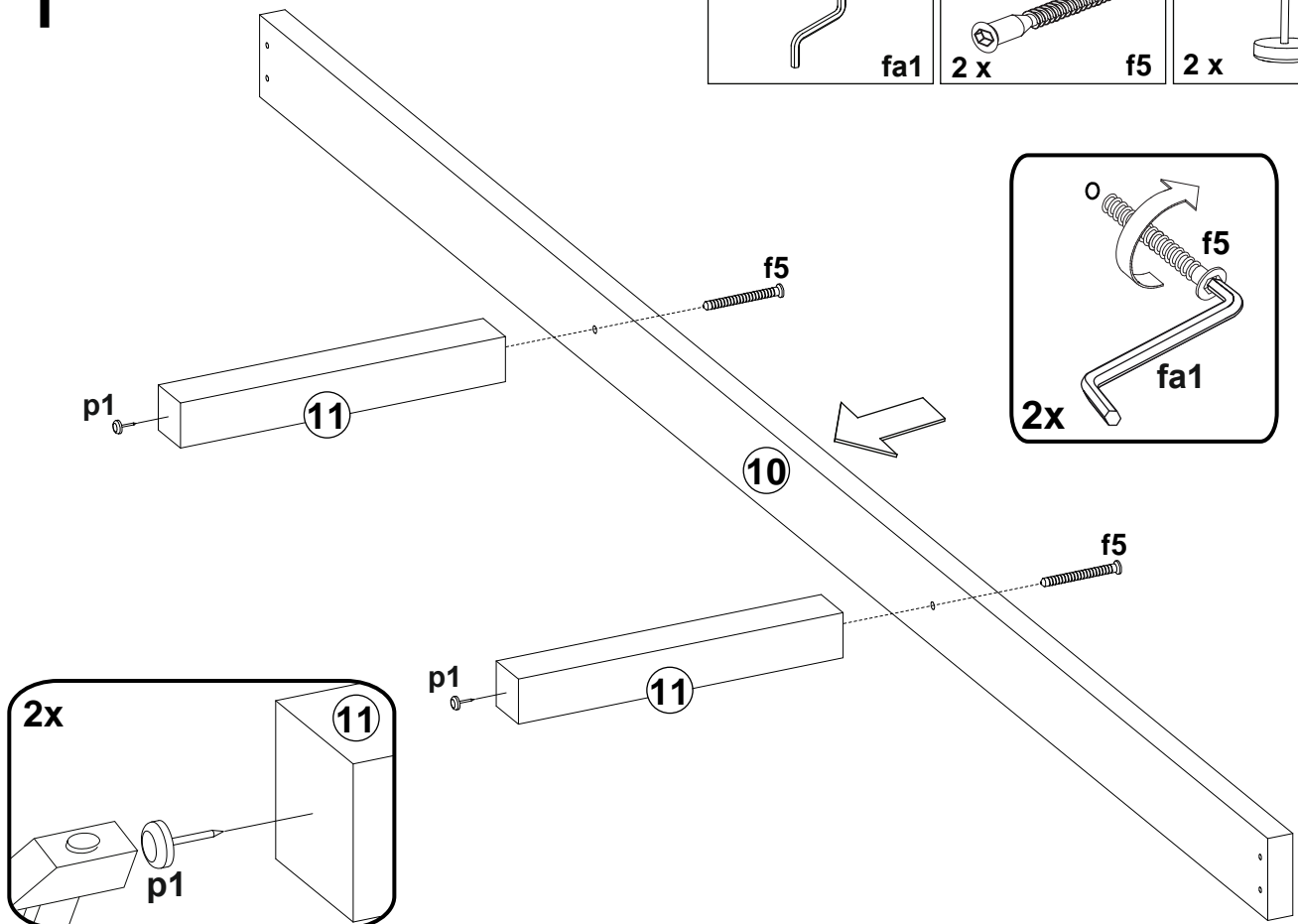
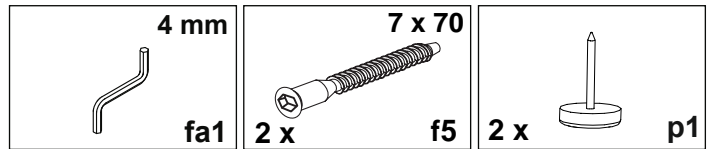
E



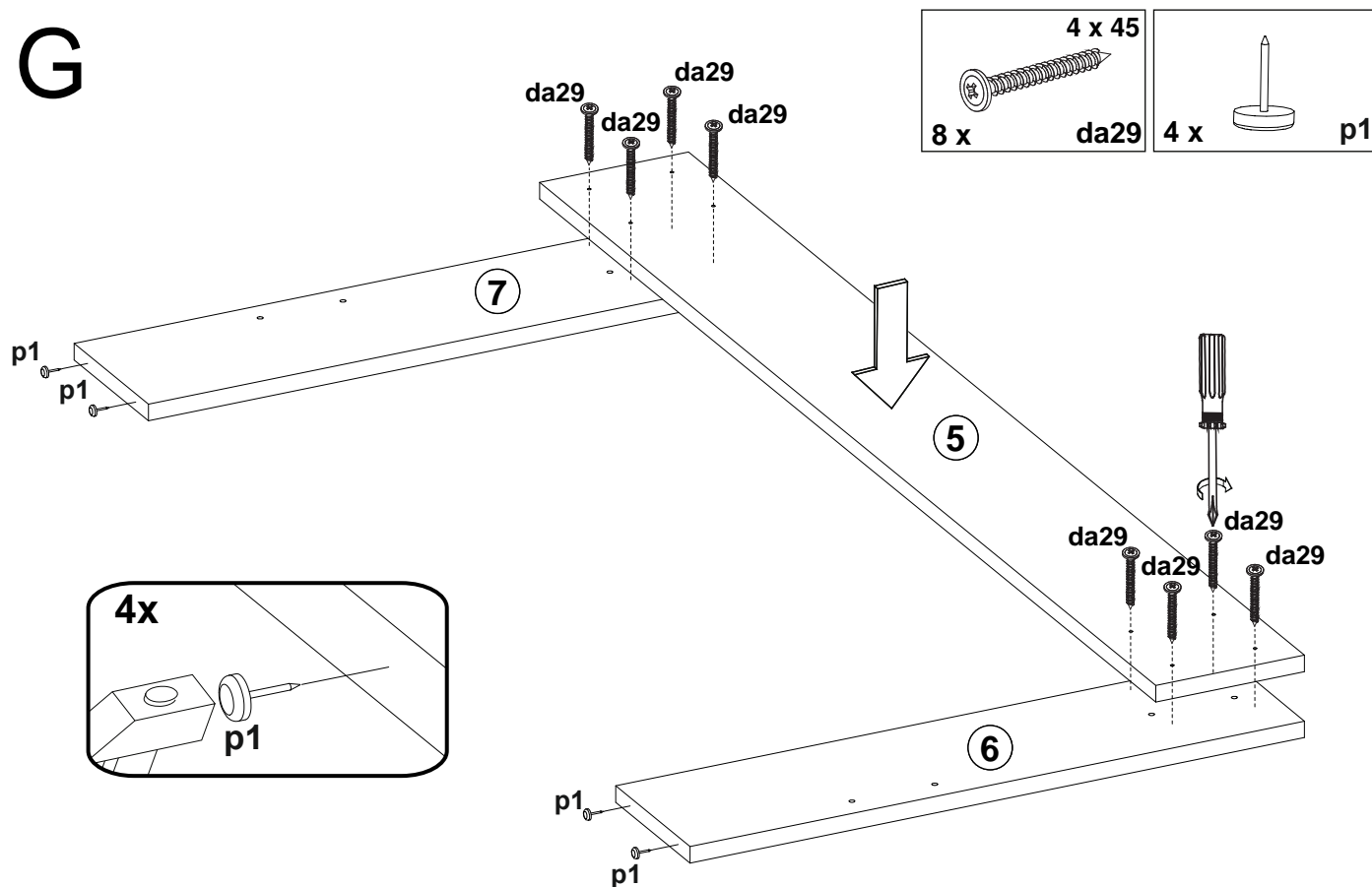
2x



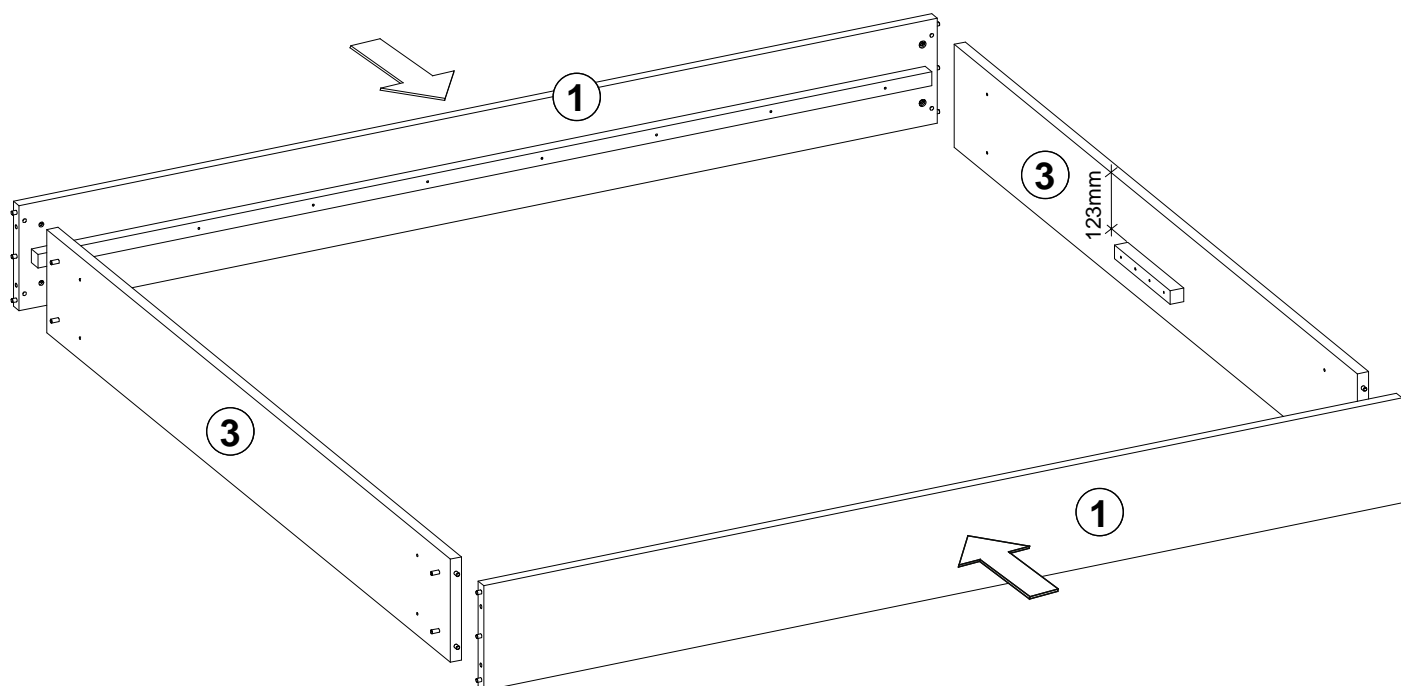
F



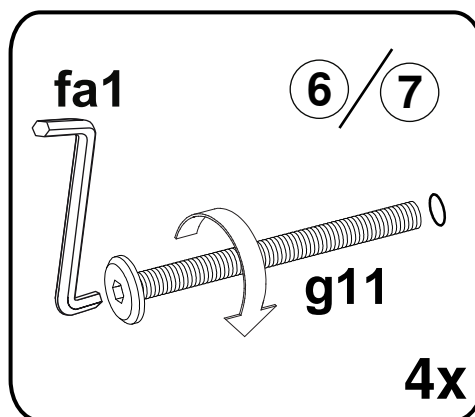
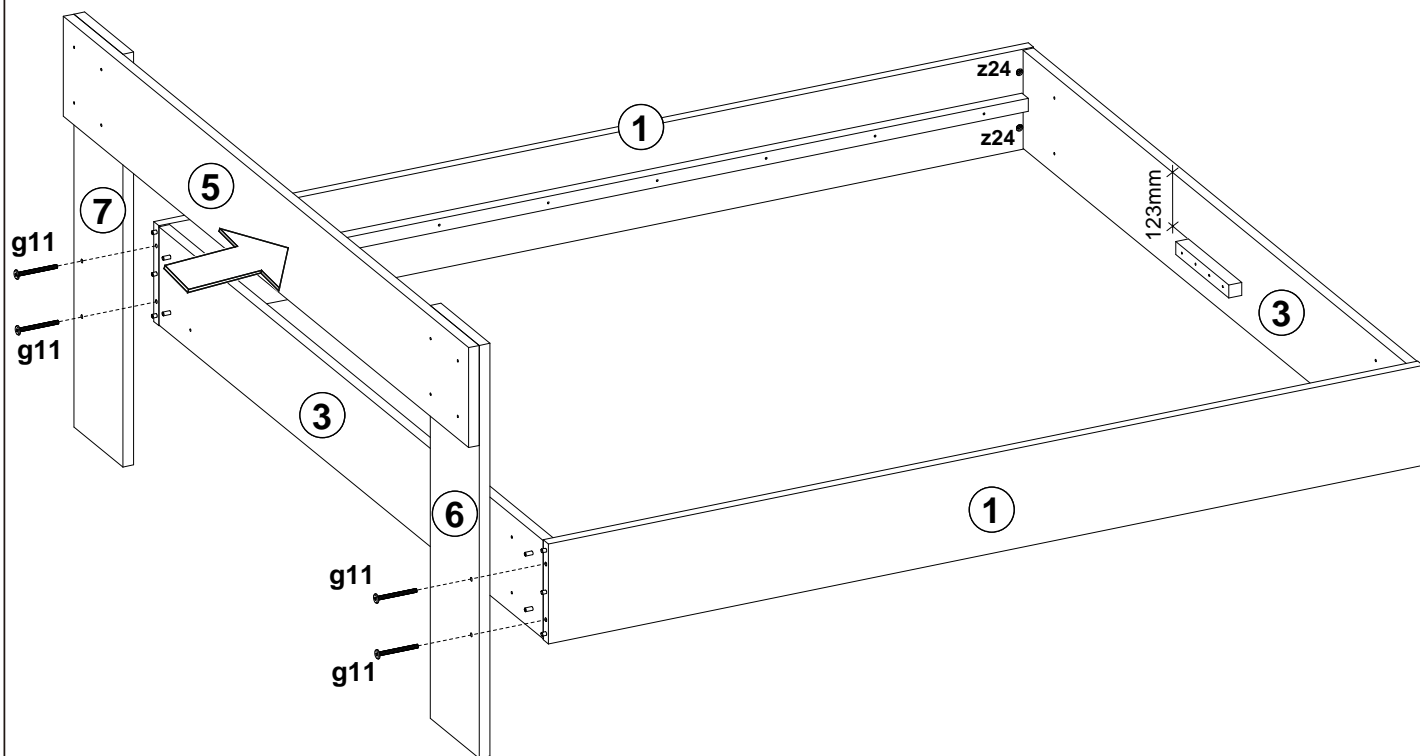
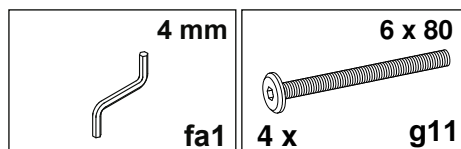
G



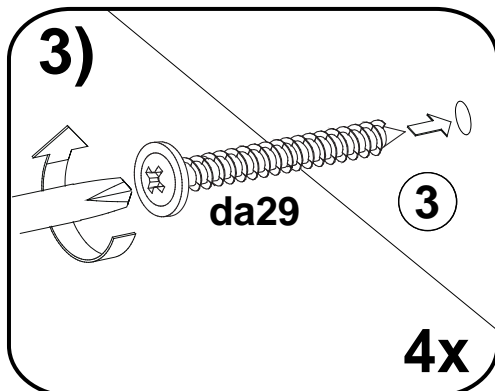
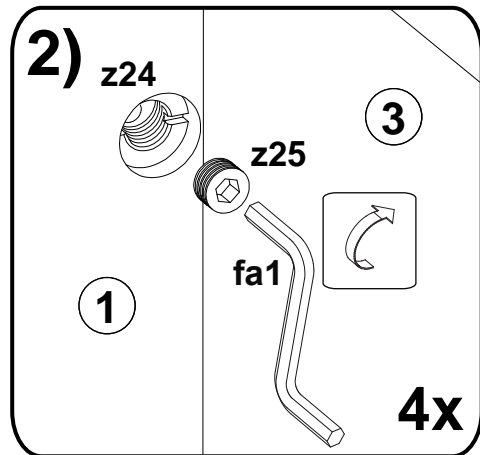
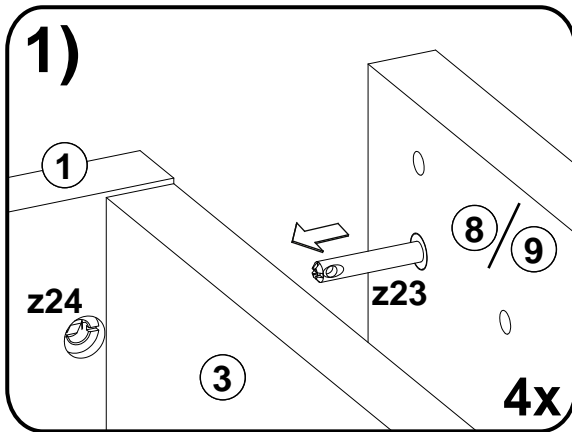
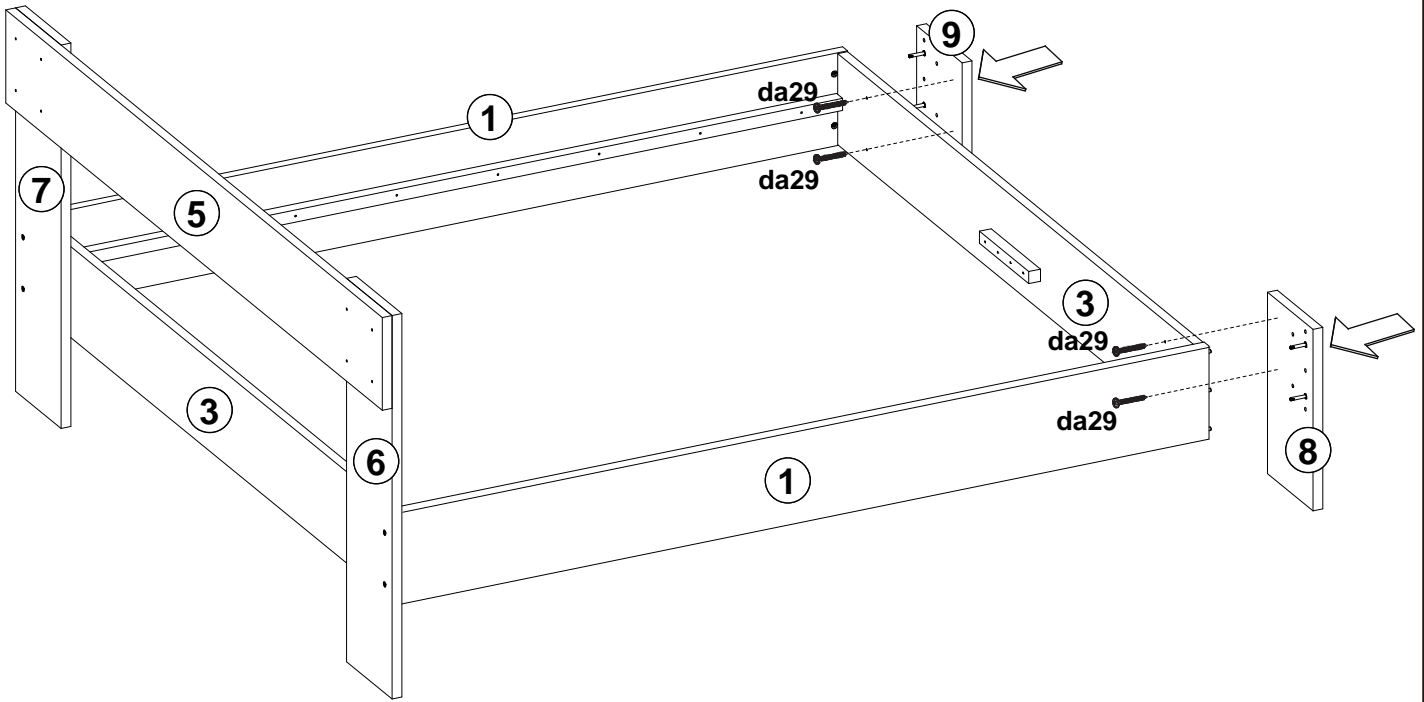
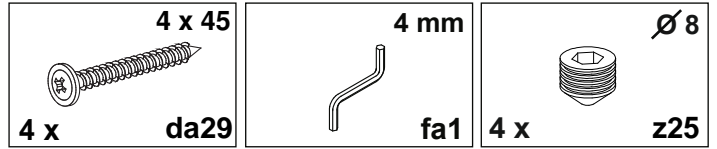
H



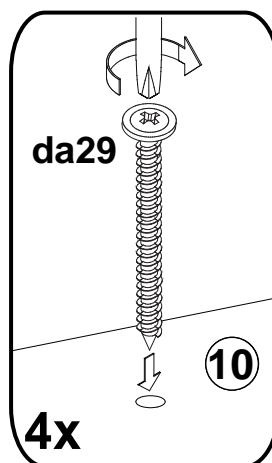
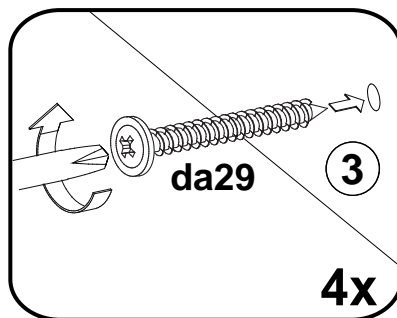
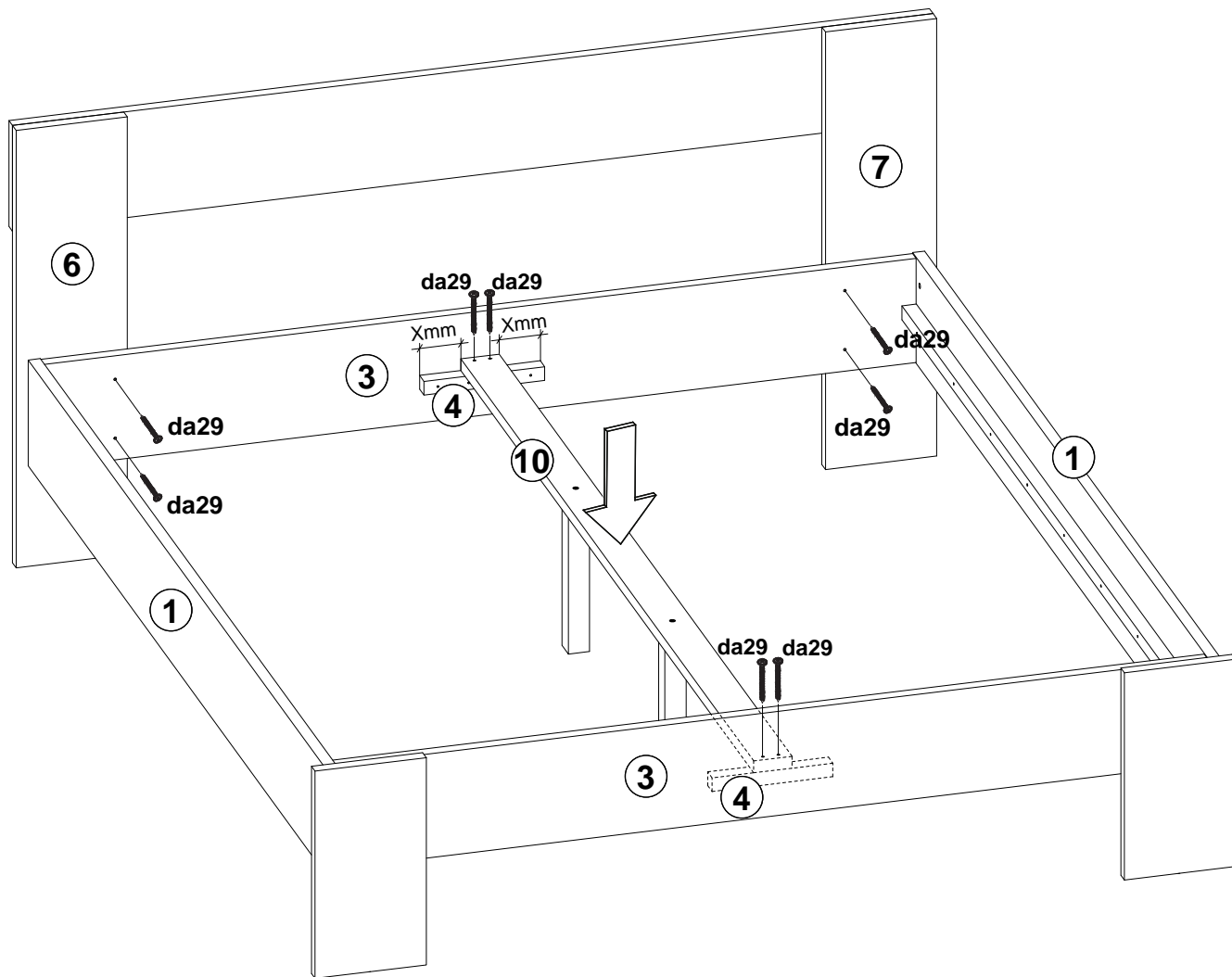
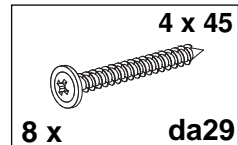
I



J

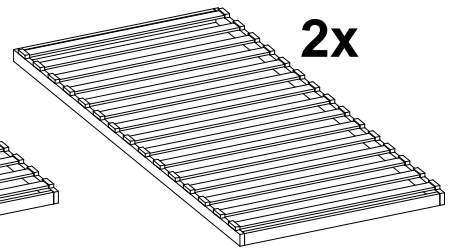
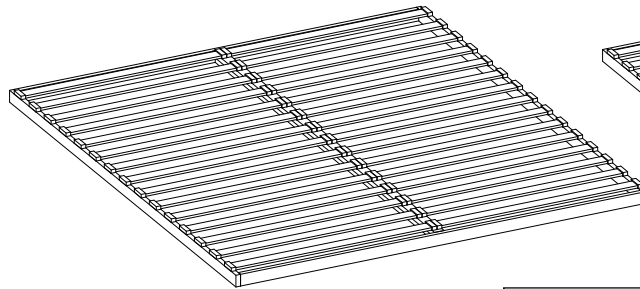


K

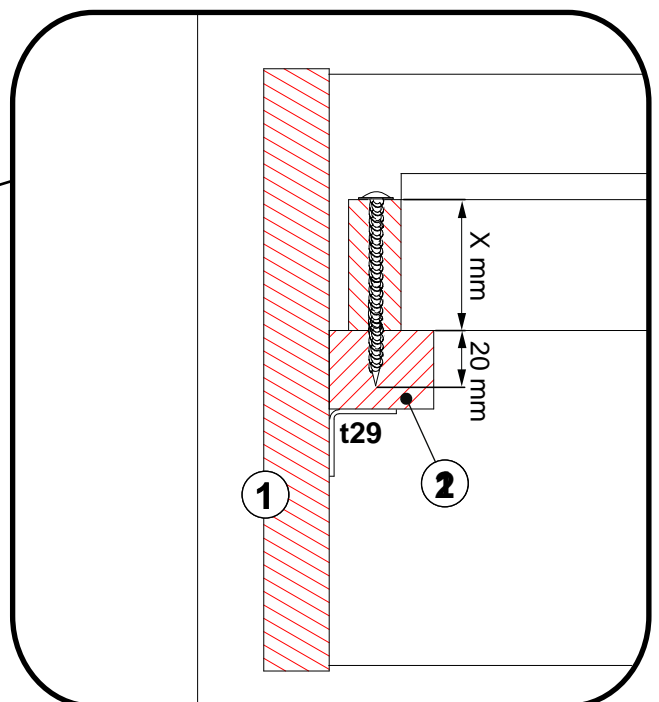
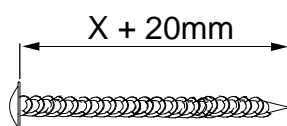
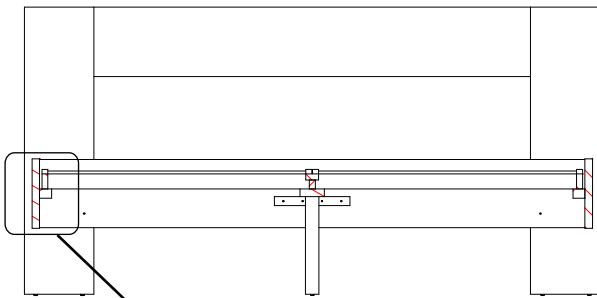
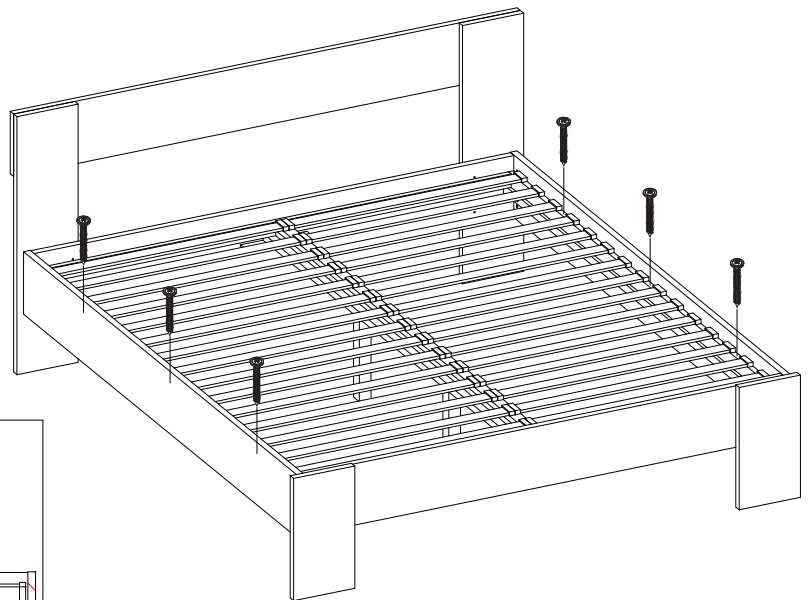
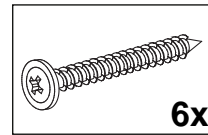


L

180x200cm ODER 90x200cm



+





Vertrieben durch:

Trendteam GmbH & Co. KG
Finkenstraße 8-10
D-32839 Steinheim
GERMANY