

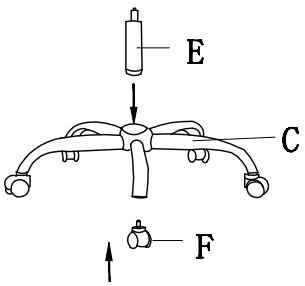
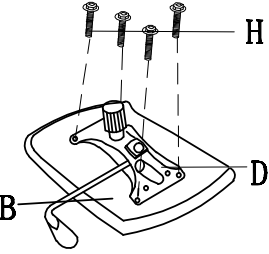
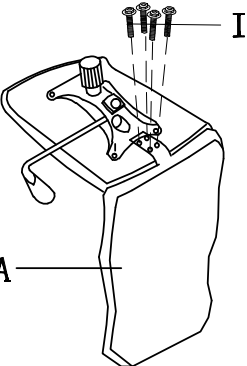


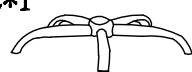

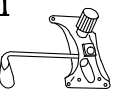

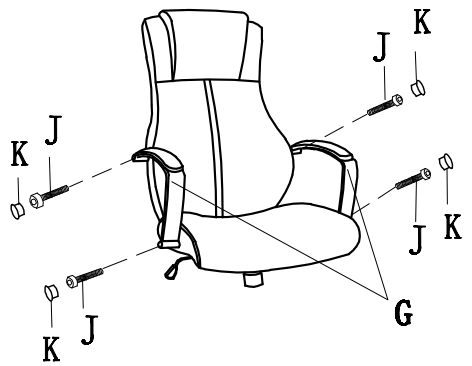
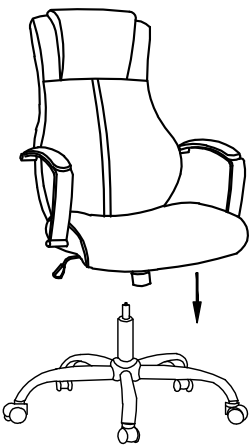
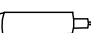




OFFICE CHAIR Montageanleitung

Modell: 90463-90466 | Stand 03/2019

A*1 	H*4  M6*20	1 	2 	3 	Aufbau Tipp: Drehen Sie zunächst alle Schrauben locker ein und ziehen Sie sie nach dem fertigen Aufbau fest.
B*1 	I*4  M6*25				
C*1 	J*4  M8*60				
D*1 	K*4 	4 	5 		
E*1 	L*1 				
F*5 					
G*2 