

MONTAGEANLEITUNG

Artikelnummer: WF306051AAW

WF306055AAW

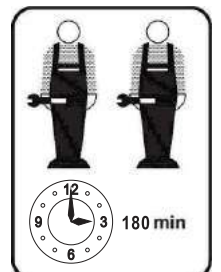
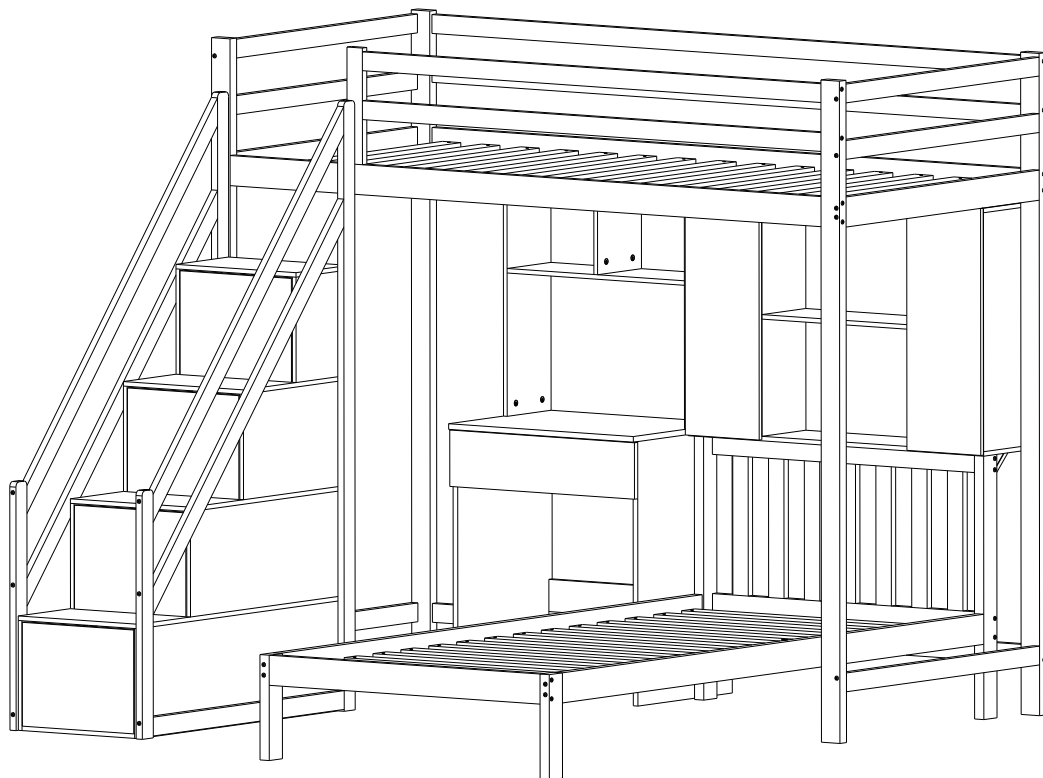
WF306056AAW

WF306057AAW

Dieses Set ist in 4 Boxen enthalten. Wenn Sie keine vollen 4 Boxen erhalten, wenden Sie sich bitte an unseren Kundenservice.

This set comes in 4 boxes. If you do not receive a full 4 boxes, please contact our customer service.

Etagenbett 200x90cm



INSTRUCTIONS

IMPORTANT-READ CAREFULLY-RETAIN FOR FUTURE REFERENCE

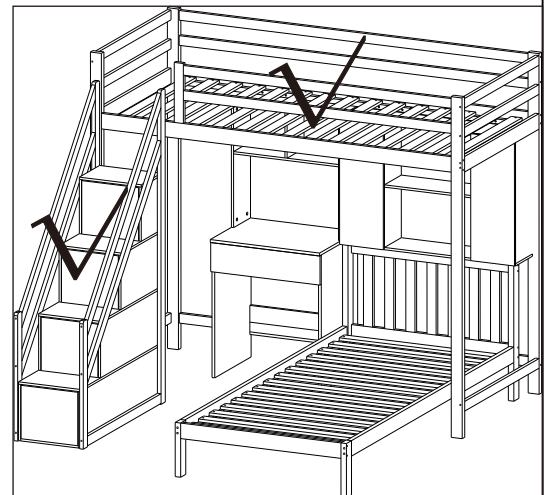
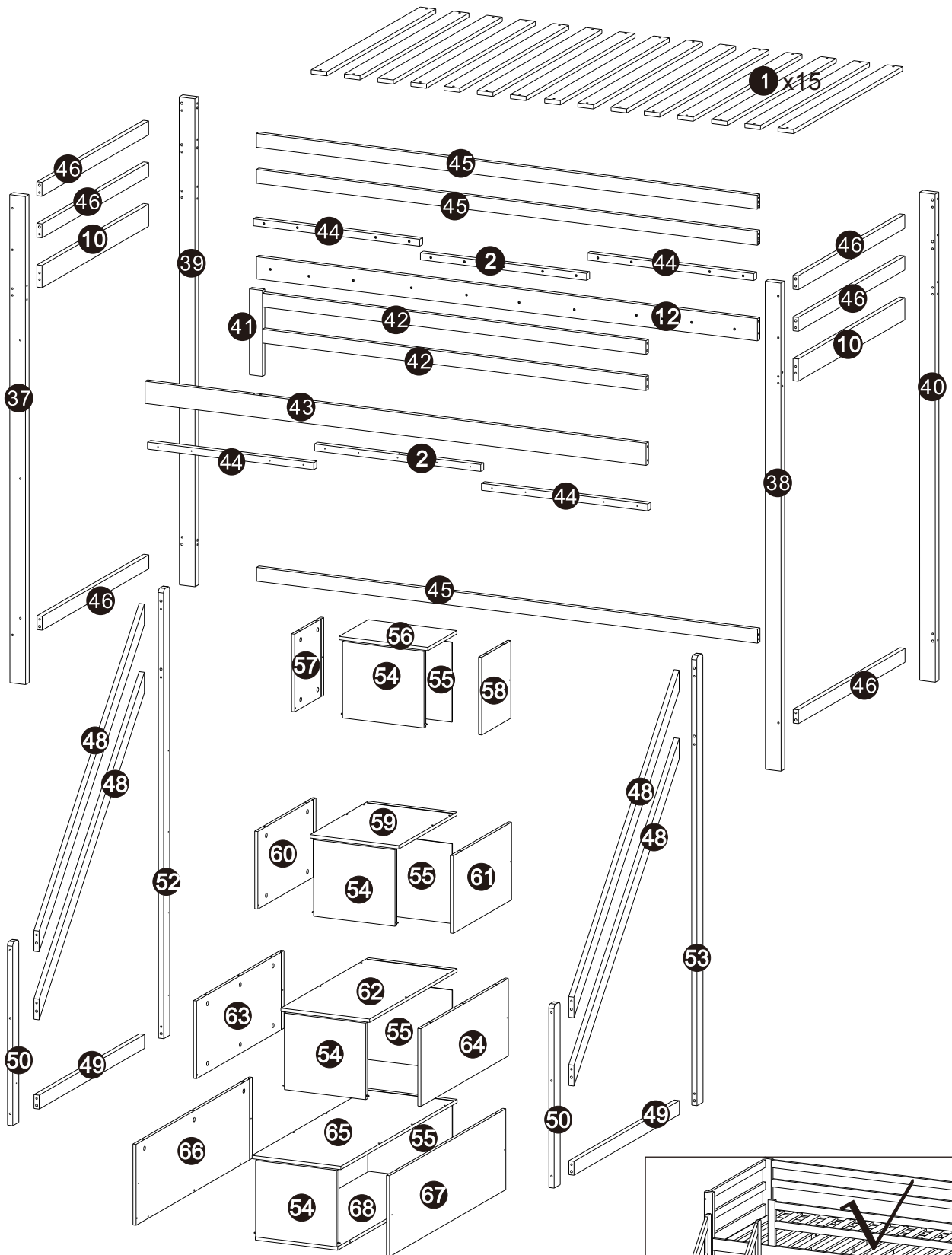
- a) **WARNING** -Children can become trapped between the bed and the wall, the adjoining pieces of furniture (e.g. cupboards) and the Ikea. To avoid risk of serious injury the distance between the safety barrier and the adjoining structure shall not exceed 75 mm or shall be more than 230 mm.
- b) **WARNING**-Do not use the bed if any structural part is broken or missing; Replacement parts are between requested from the manufacturer or the store.
- c) **WARNING**-Do not climb or wiggle on any non-designated structures.
- d) it is imperative to always follow the installation instructions and manufacturer's use.
- e) The recommended size of the mattress to be used with the bed is 200cmx90cm,maximum thickness mattress: 8 cm.
- f) It is necessary to ventilate the room in order to maintain a low level moisture and prevent mold growth in the bed and its periphery.
- g) Joining devices should always be tightened properly and regularly verified. Tighten if necessary.

ANLEITUNGEN

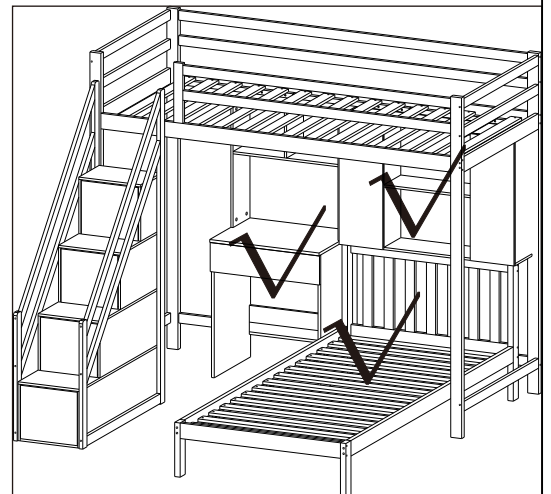
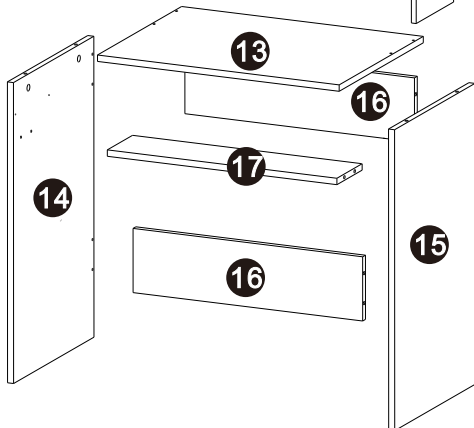
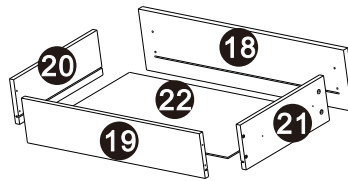
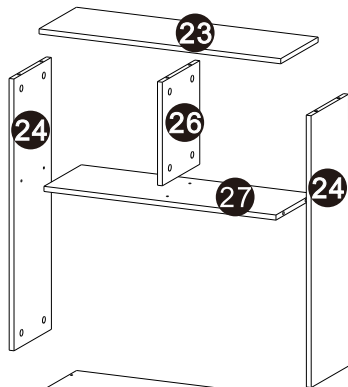
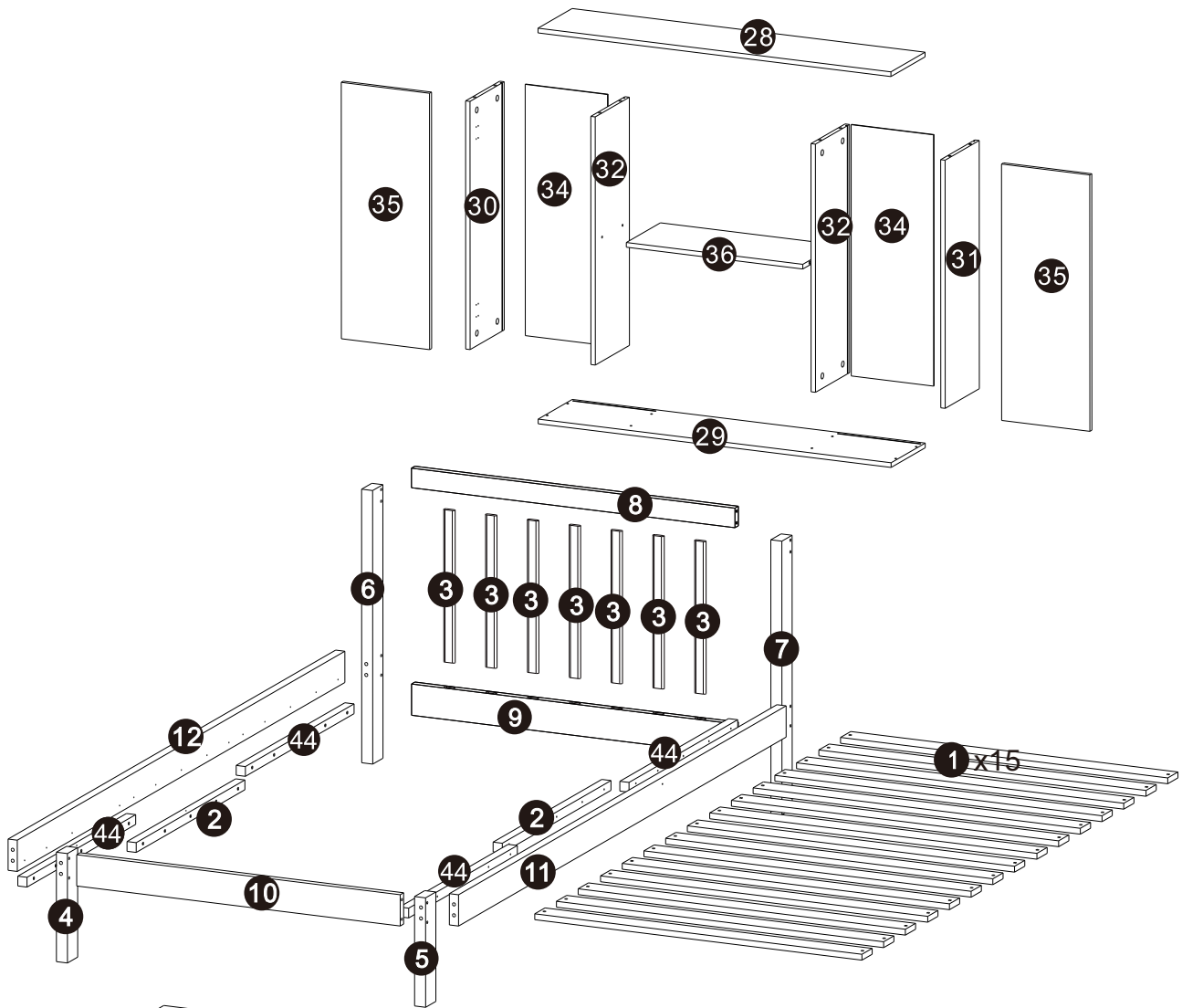
WICHTIG - SORGFÄLTIG LESEN - FÜR SPÄTERE VERWENDUNGAUFBEWAHREN

- a) **WARNUNG** - Kinder können zwischen dem Bett und der Wand, den angrenzenden Möbelstücken (z. B. Schränken) und der Lücke eingeklemmt werden. Um die Gefahr schwerer Verletzungen zu vermeiden, darf der Abstand zwischen der Sicherheitsbarriere und der angrenzenden Struktur nicht mehr als 75 mm oder mehr als 230 mm betragen.
- b) **WARNUNG**-Das Bett darf nicht benutzt werden, wenn ein Bauteil gebrochen ist oder fehlt; Ersatzteile sind beim Hersteller oder im Geschäft anzufordern.
- c) **WARNUNG** - Klettern oder wackeln Sie nicht auf nicht dafür vorgesehenen Strukturen.
- d) Befolgen Sie unbedingt die Installationsanweisungen und die Gebrauchsanweisungen des Herstellers.
- e) Die empfohlene Größe der Matratze für das Bett beträgt 90x200cm, maximale Dicke der Matratze: 8 cm.
- f) Es ist notwendig, den Raum zu lüften, um die Feuchtigkeit niedrig zu halten und Schimmelbildung im Bett und seiner Umgebung zu verhindern.
- g) Die Verbindungselemente sollten immer richtig angezogen sein und regelmäßig überprüft werden. Ziehen Sie sie gegebenenfalls nach.

Stückliste



Stückliste



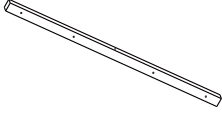
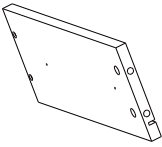
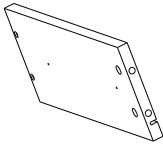
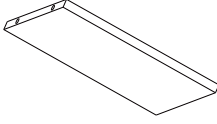
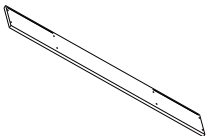
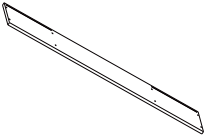
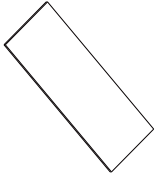
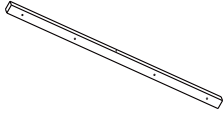


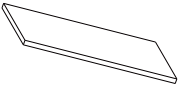
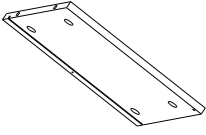

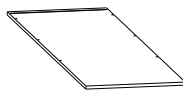

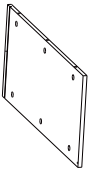
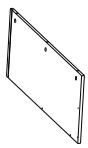
WF306051AAW

9 x1 	10 x3 	11 x1 	12 x2 	37 x1
38 x1 	39 x1 	40 x1 	42 x2 	43 x1
45 x3 	48 x4 	49 x2 	52 x1 	53 x1

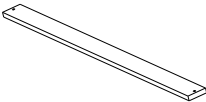
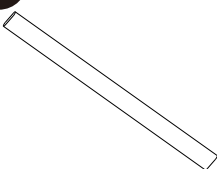
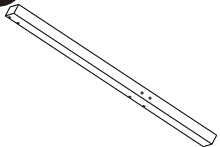
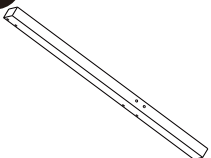
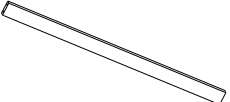
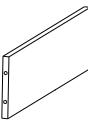
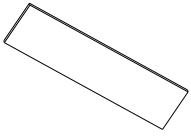
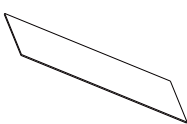
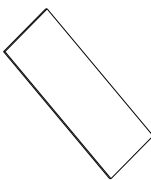
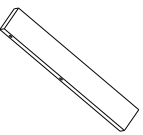
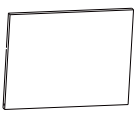
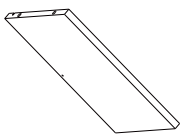


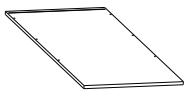
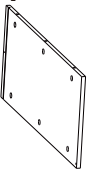
WF306055AAW

4 x1 	5 x1 	13 x1 	14 x1 	15 x1
16 x1 	17 x1 	19 x1 	23 x1 	24 x2
27 x1 	30 x1 	31 x1 	32 x2 	35 x1
36 x1 	50 x2 	61 x1 		

WF306056AAW





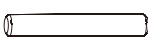
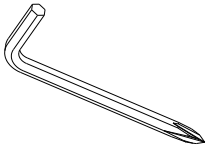
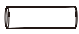






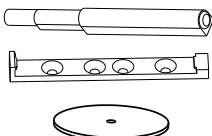
2 x 4 	20 x 1 	21 x 1 	26 x 1 	28 x 1 
29 x 1 	34 x 2 	44 x 8 	46 x 6 	55 x 4 
56 x 1 	58 x 1 	63 x 1 	65 x 1 	66 x 1 
67 x 1 	68 x 1 			

WF306057AAW

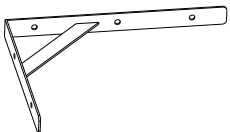
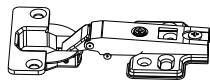
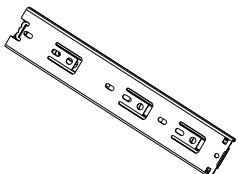
1 x 30 	3 x 7 	6 x 1 	7 x 1 	8 x 1 
16 x 1 	18 x 1 	22 x 1 	35 x 1 	41 x 1 
54 x 4 	57 x 1 	59 x 1 	60 x 1 	62 x 1 
64 x 1 				

Hardware-Liste

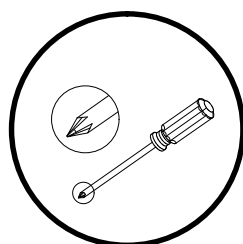
WF306055AAW

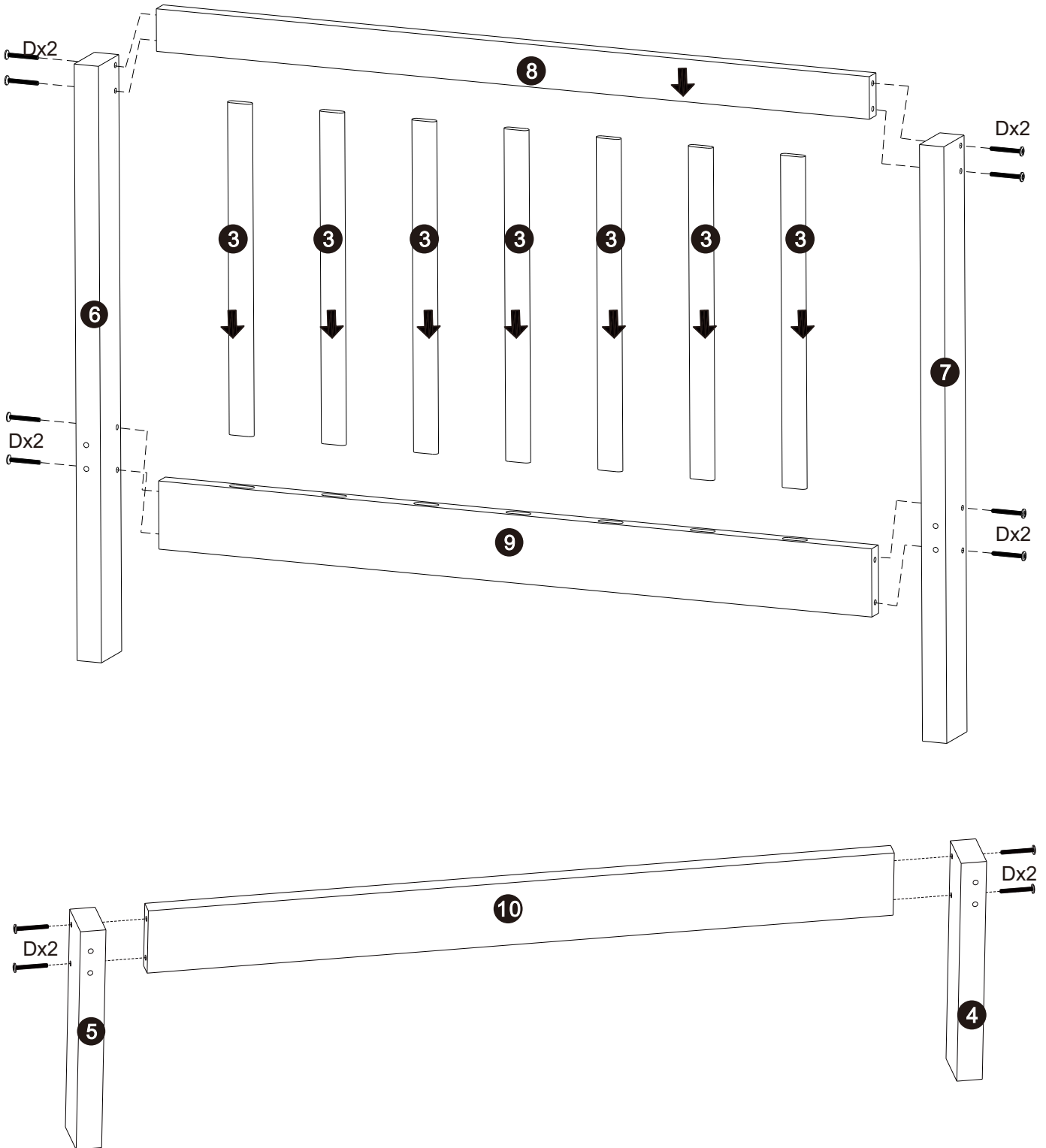
Ax1  M6x100	Bx24  M6x80	Cx14  M6x70	Dx35  M6x50	Ex35  M8x40
Fx1 	Gx2  M8x20	Hx94 	Jx94 	Kx55  M4x35
Lx76  M4x30	Mx48  M3.5x12	Nx8 	Qx4 	

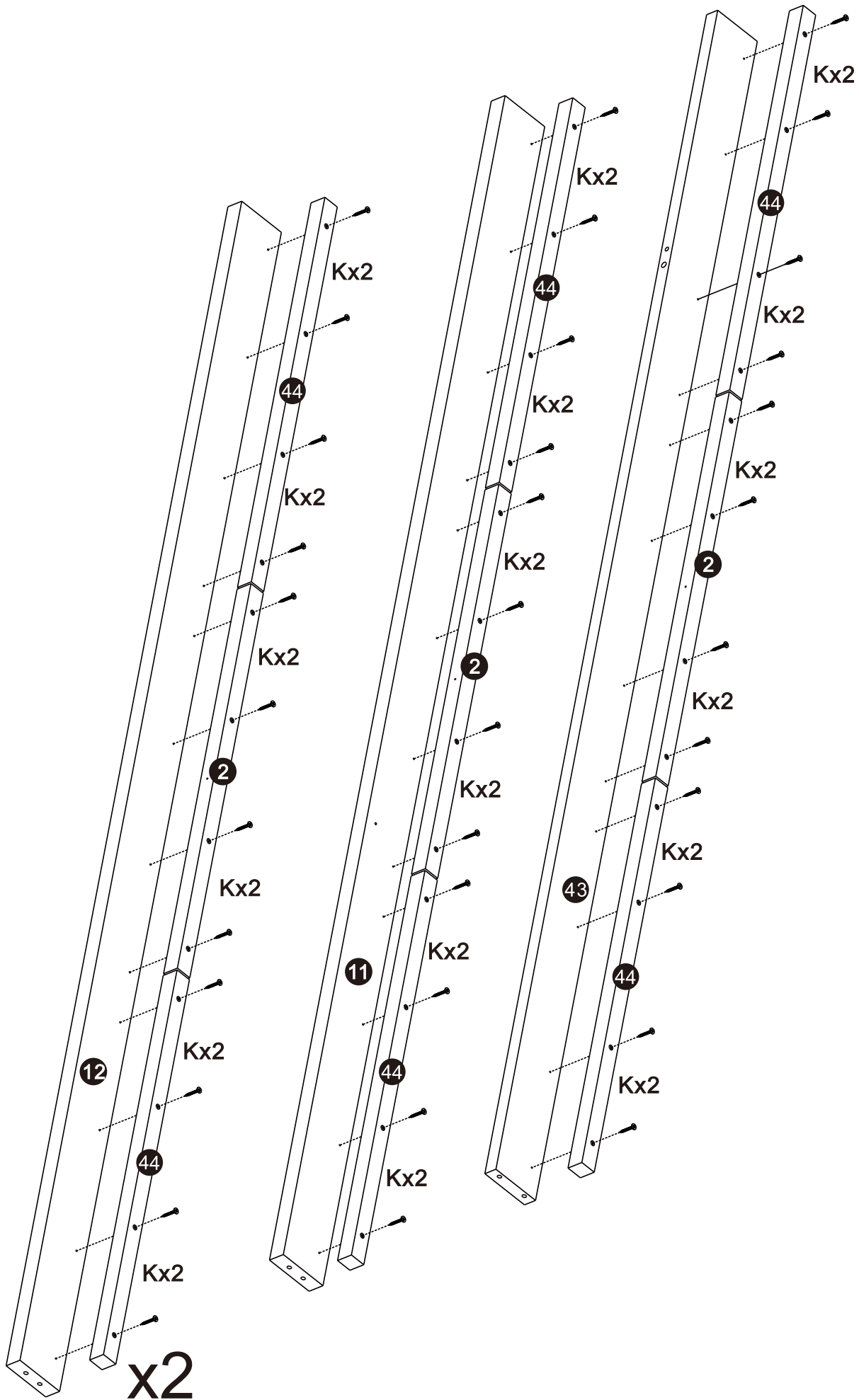
WF306057AAW

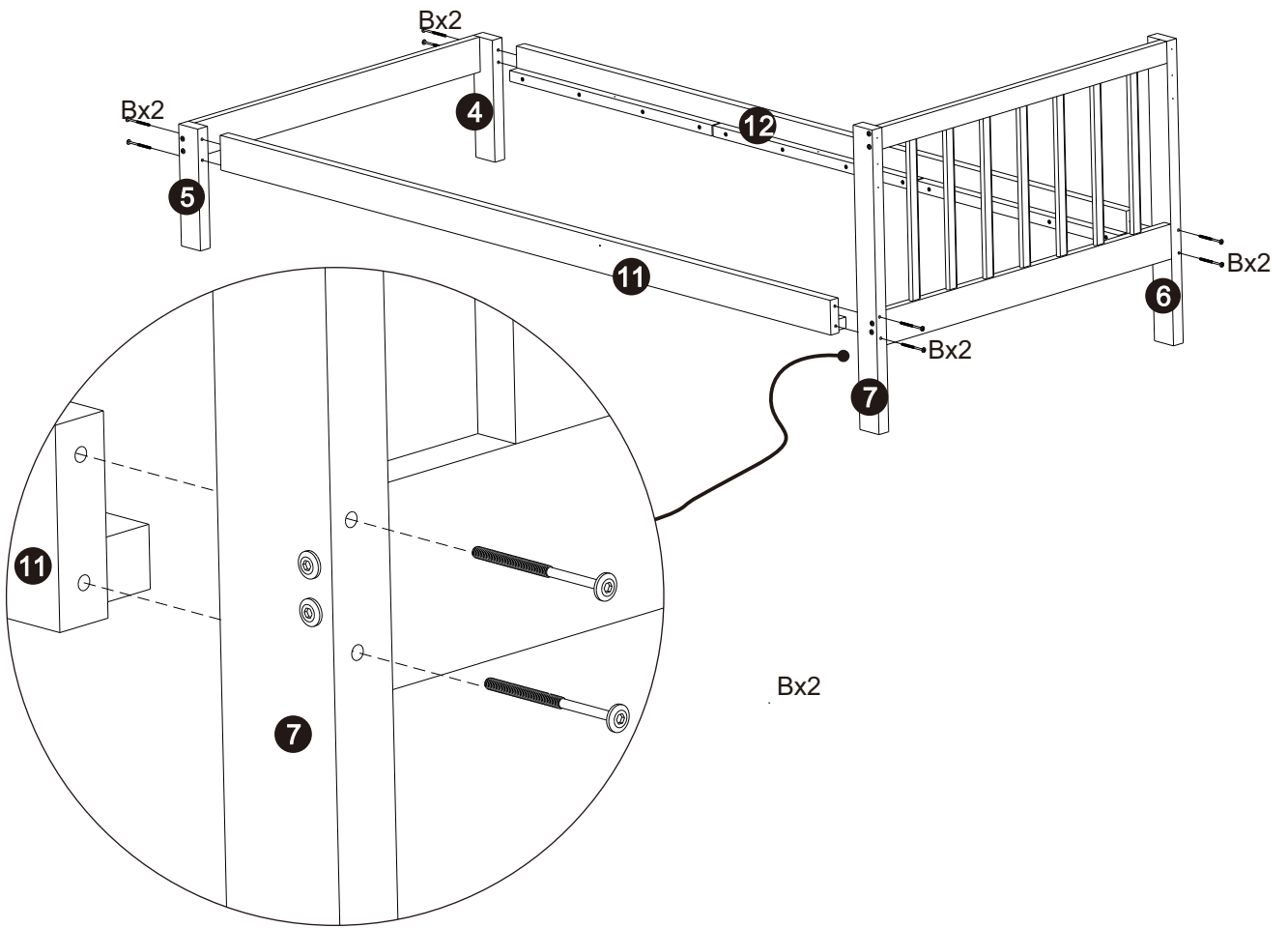
Px2 	Rx4 	Sx2 
---	---	---

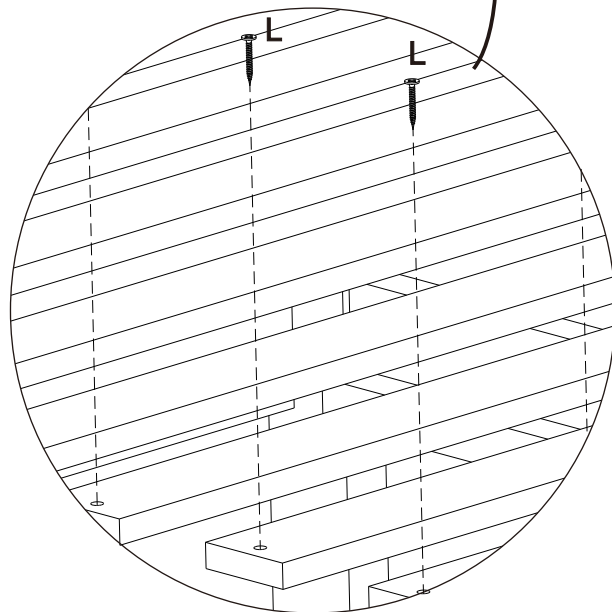
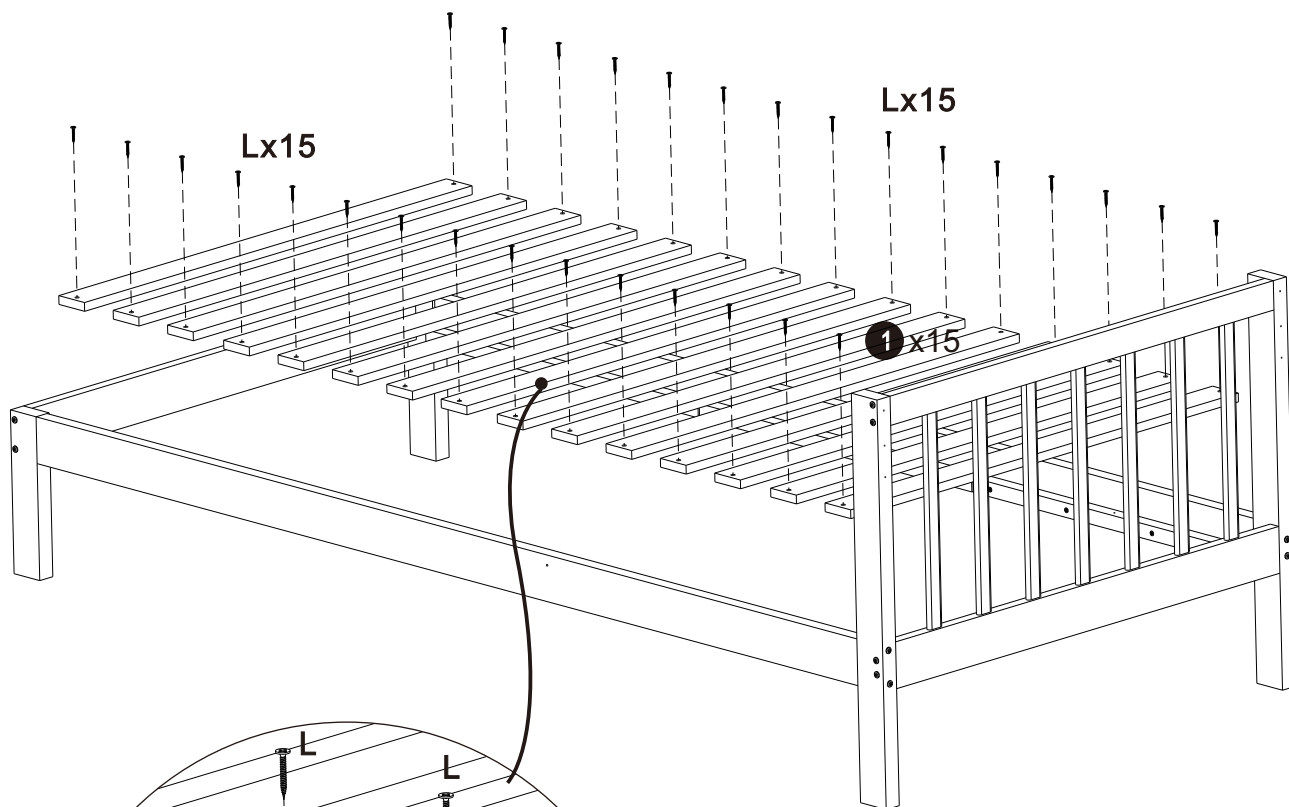
Benötigte Werkzeuge (nicht von uns gestellt)









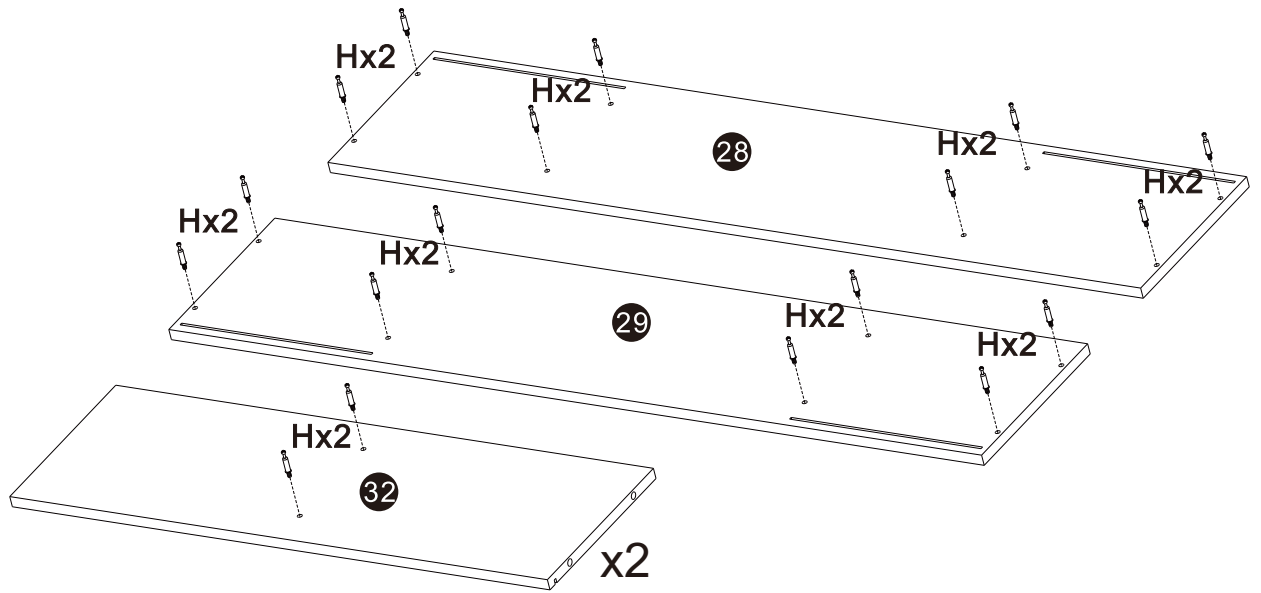


Schritt 5

H



20

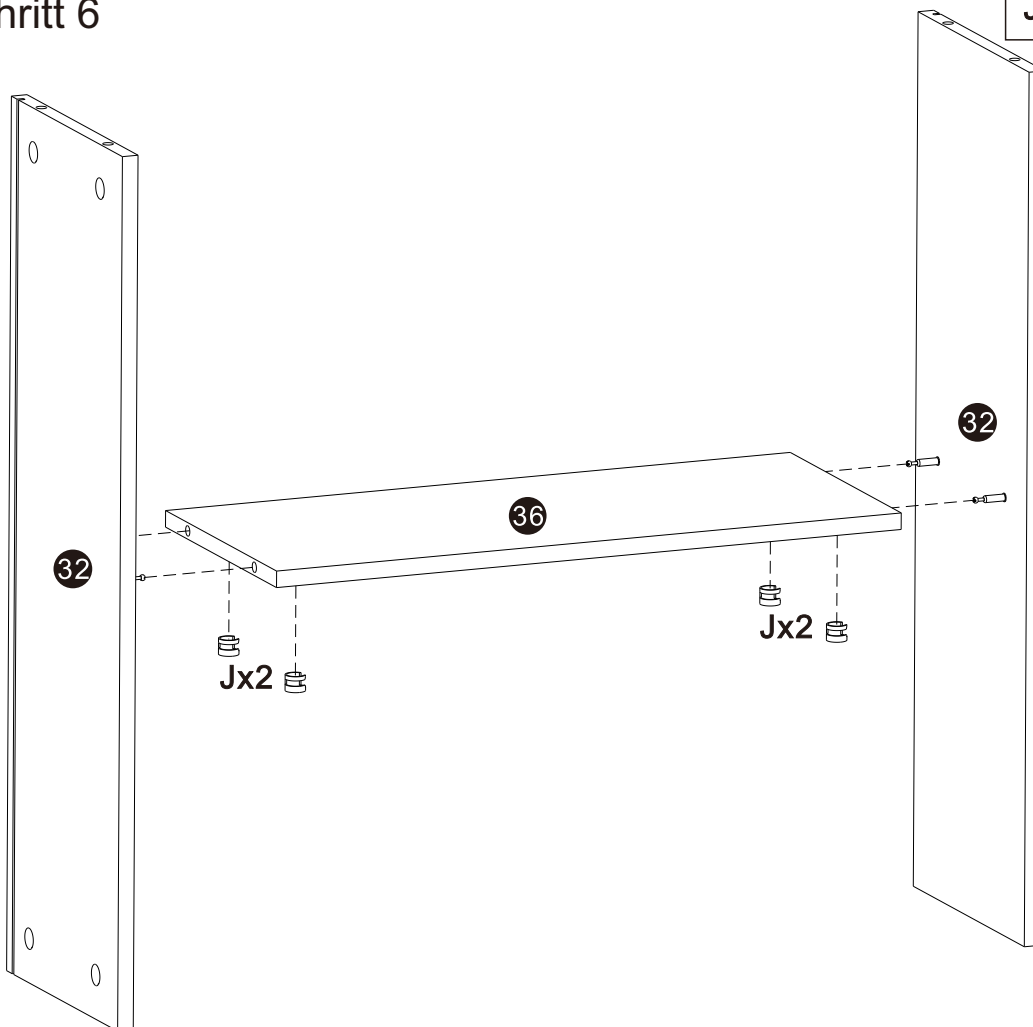


Schritt 6

J



4

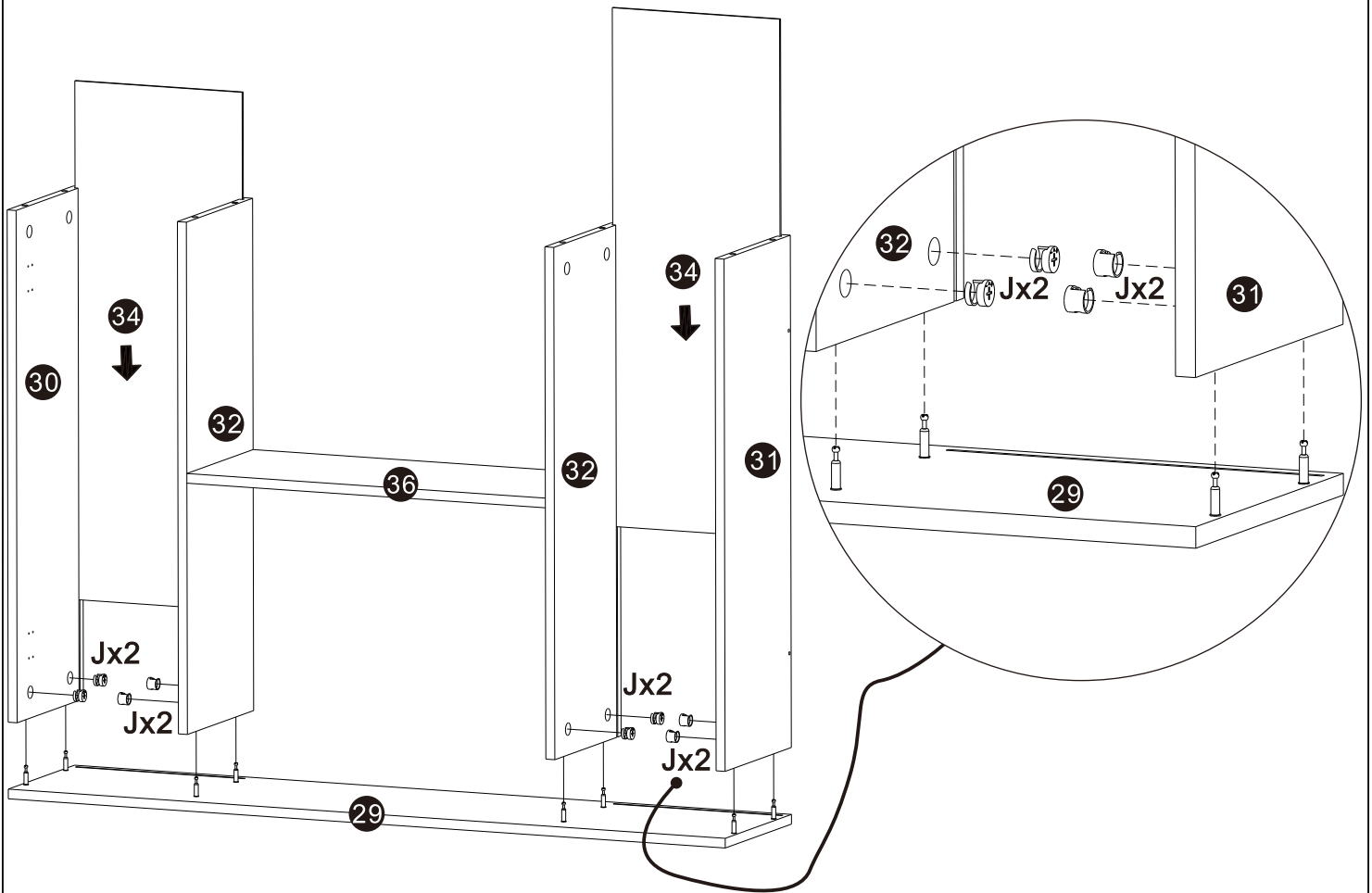


Schritt 7

J



8

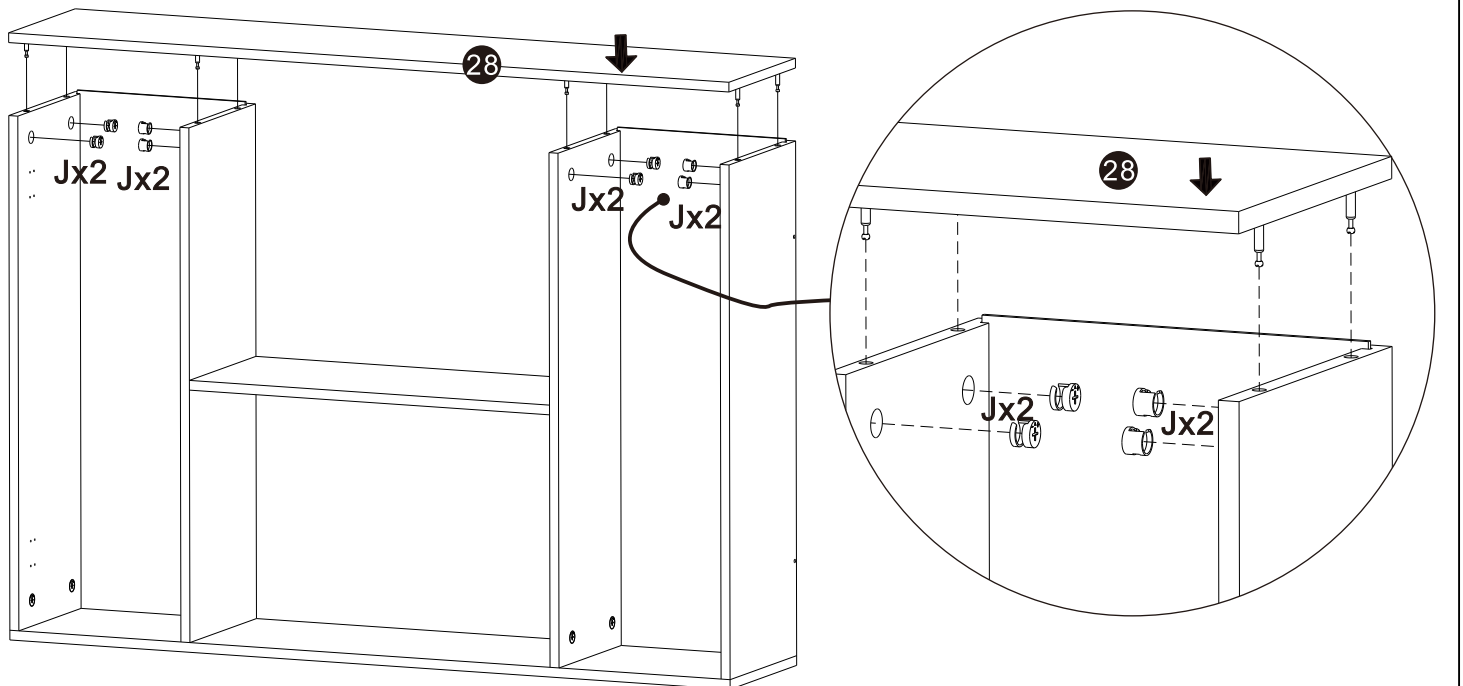


Schritt 8


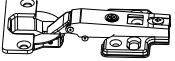
J

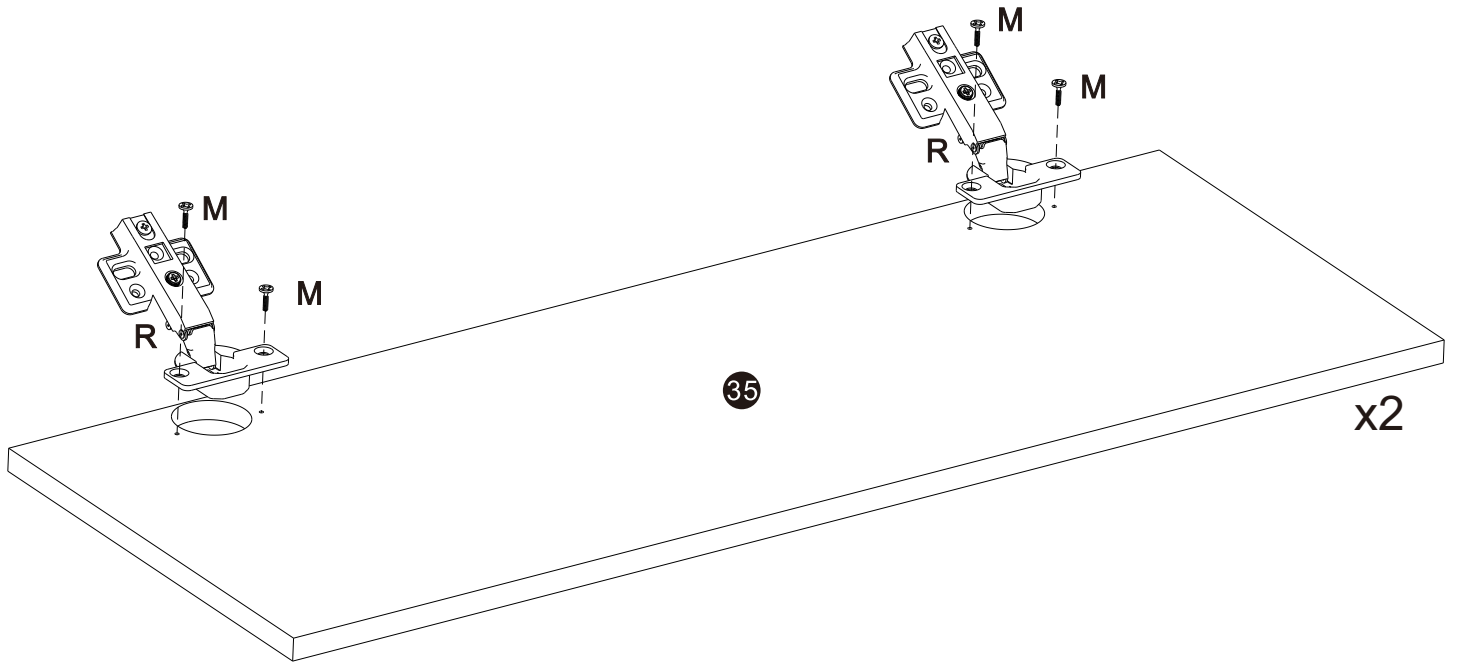


8



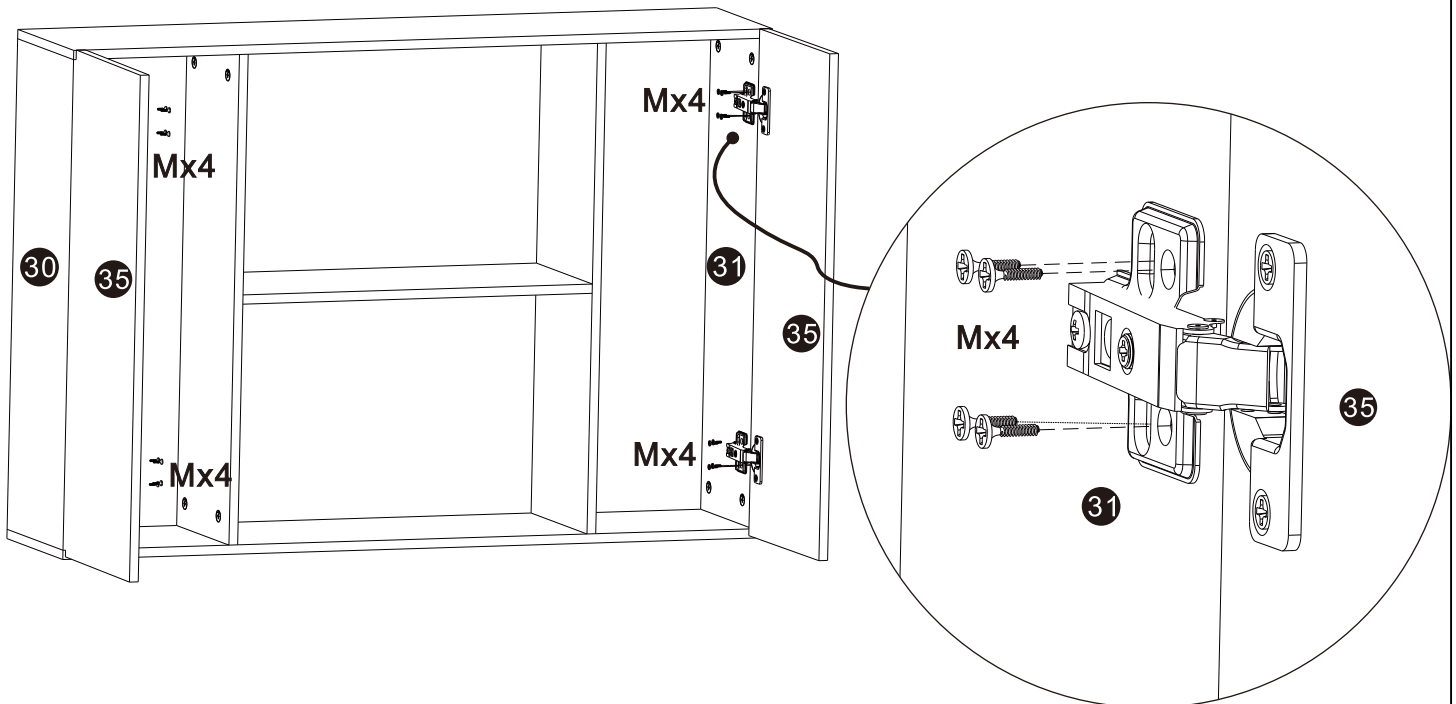
Schritt 9

M		8
R		4



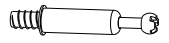
Schritt 10

M		16
---	---	----

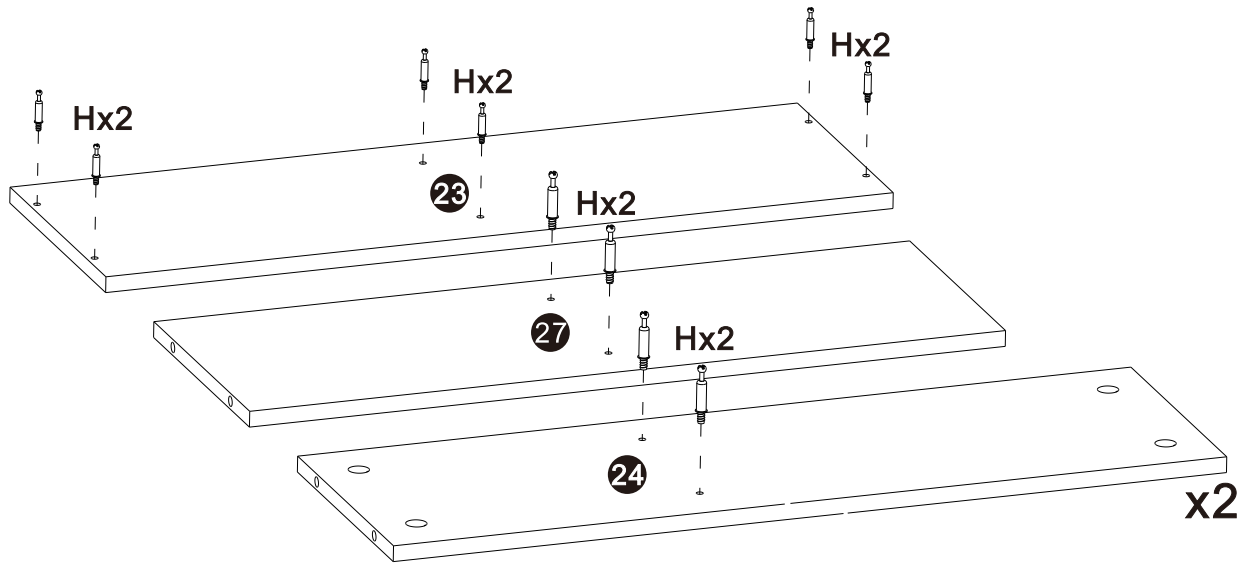


Schritt 11

H



12

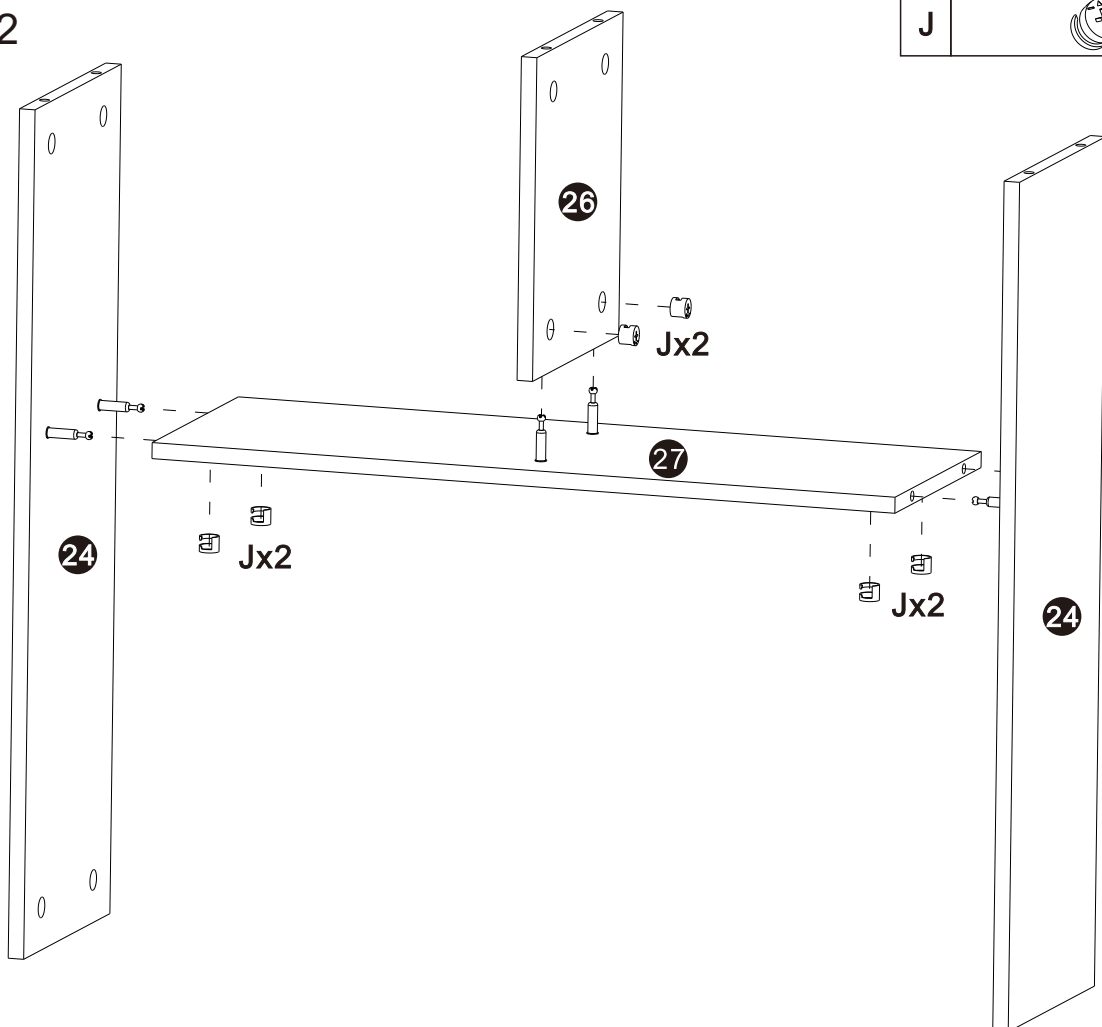


Schritt 12

J



6

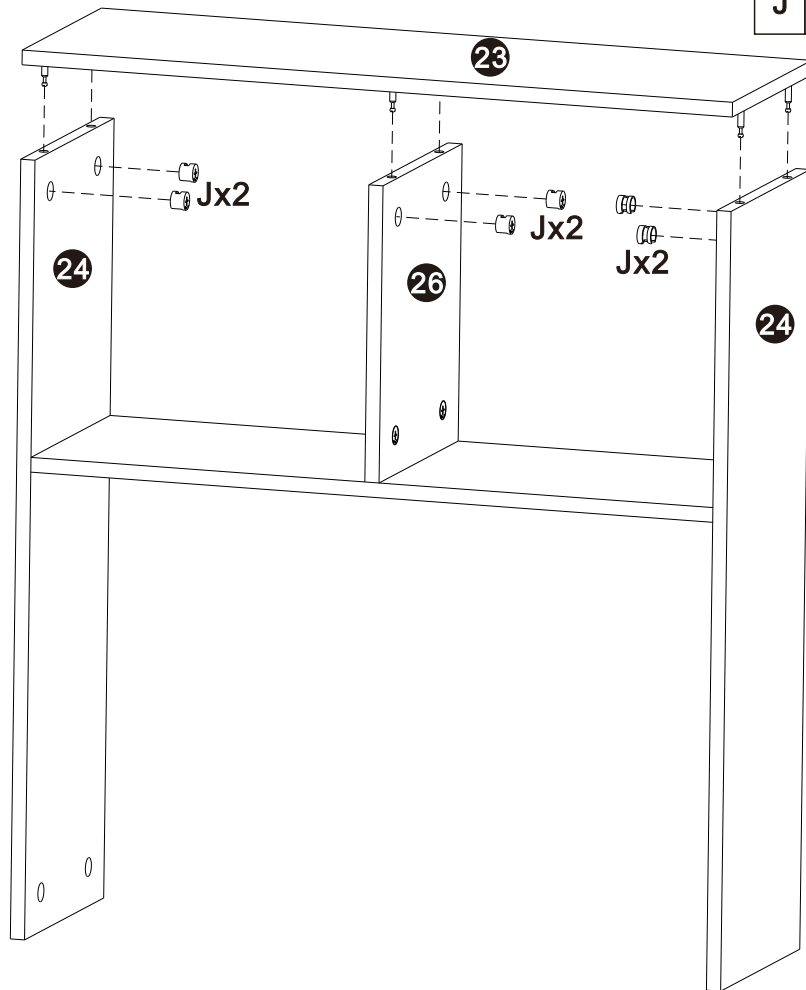


Schritt 13

J

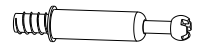


6

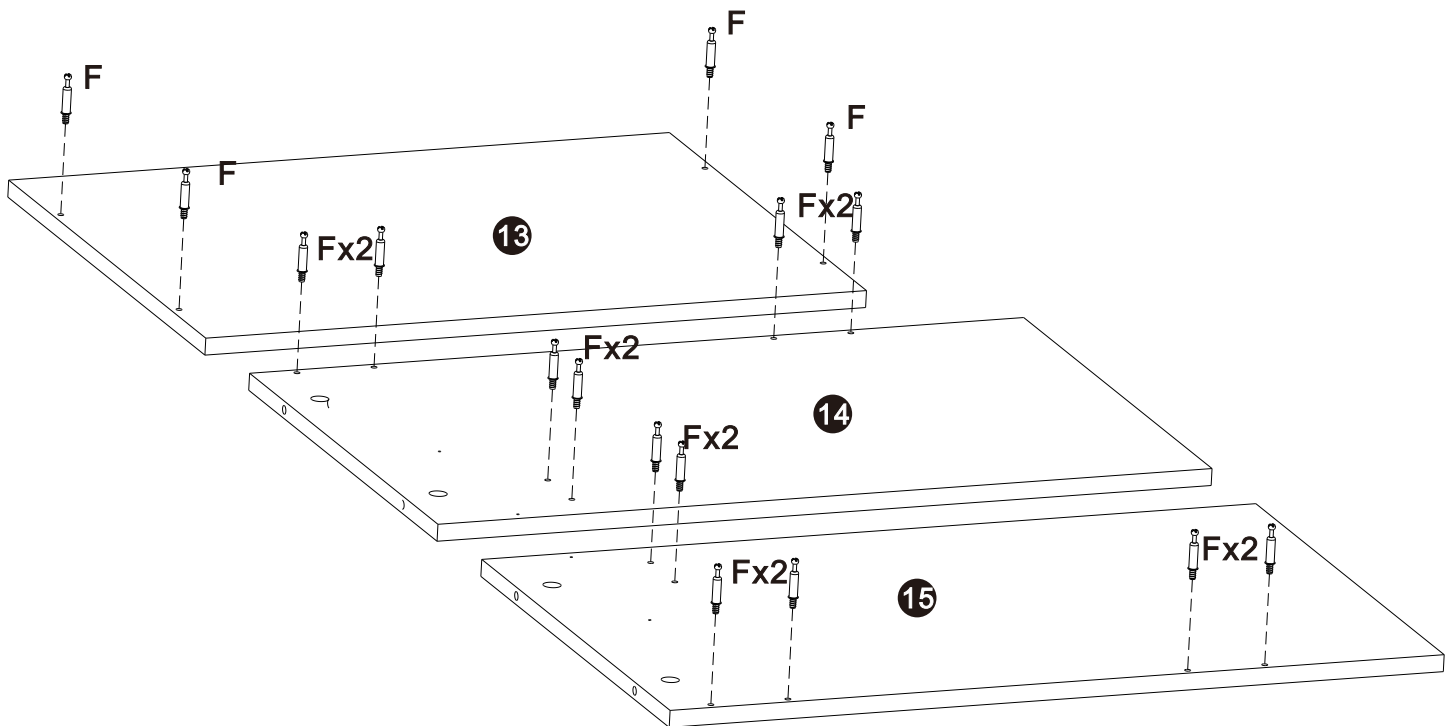


Schritt 14



F

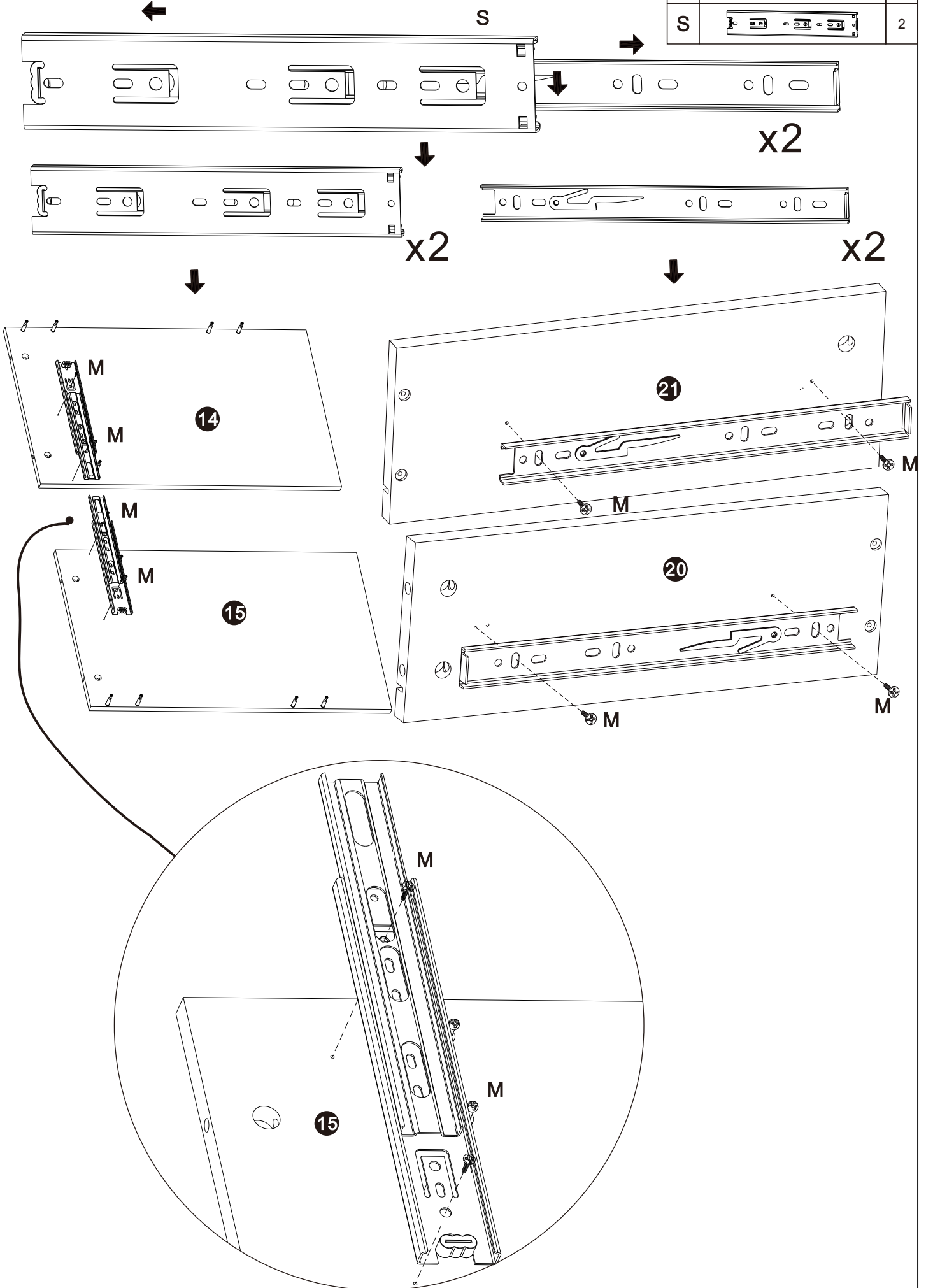


16



Schritt 15

M		8
S		2

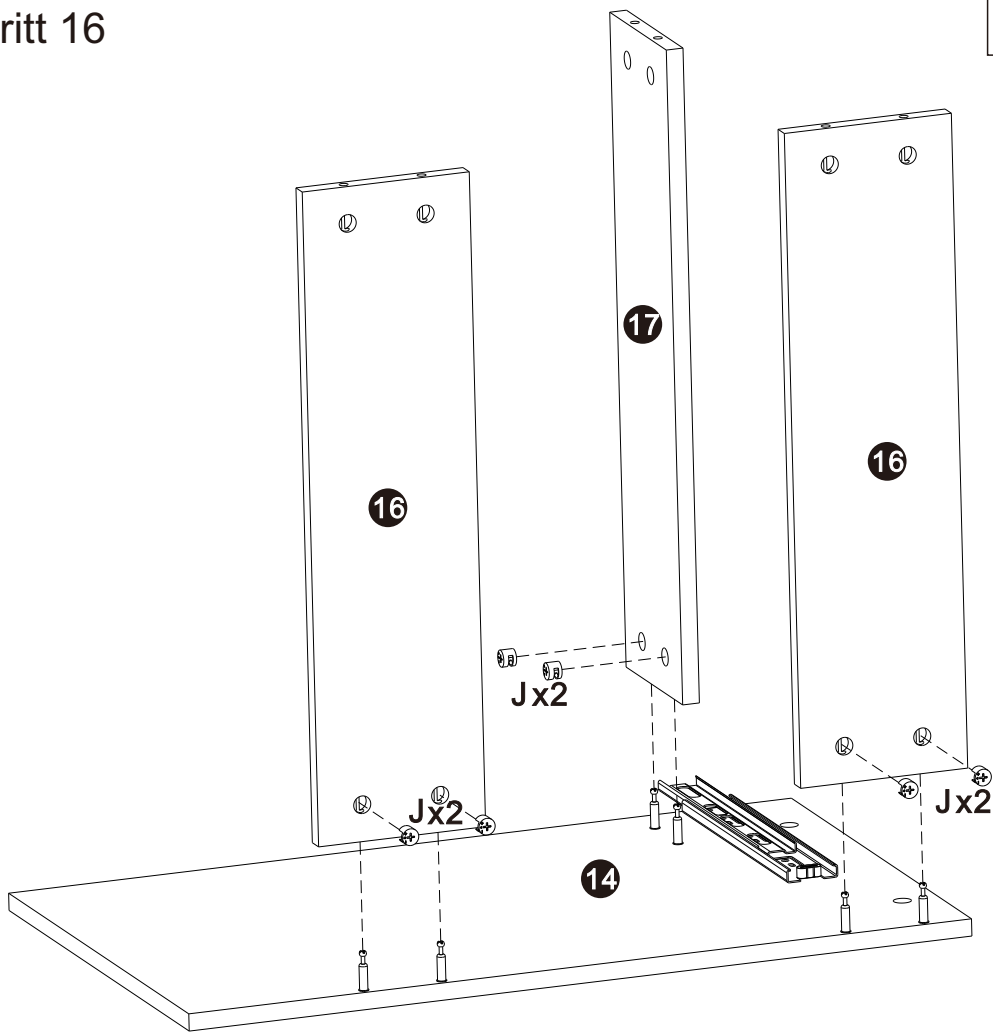


Schritt 16

J



6

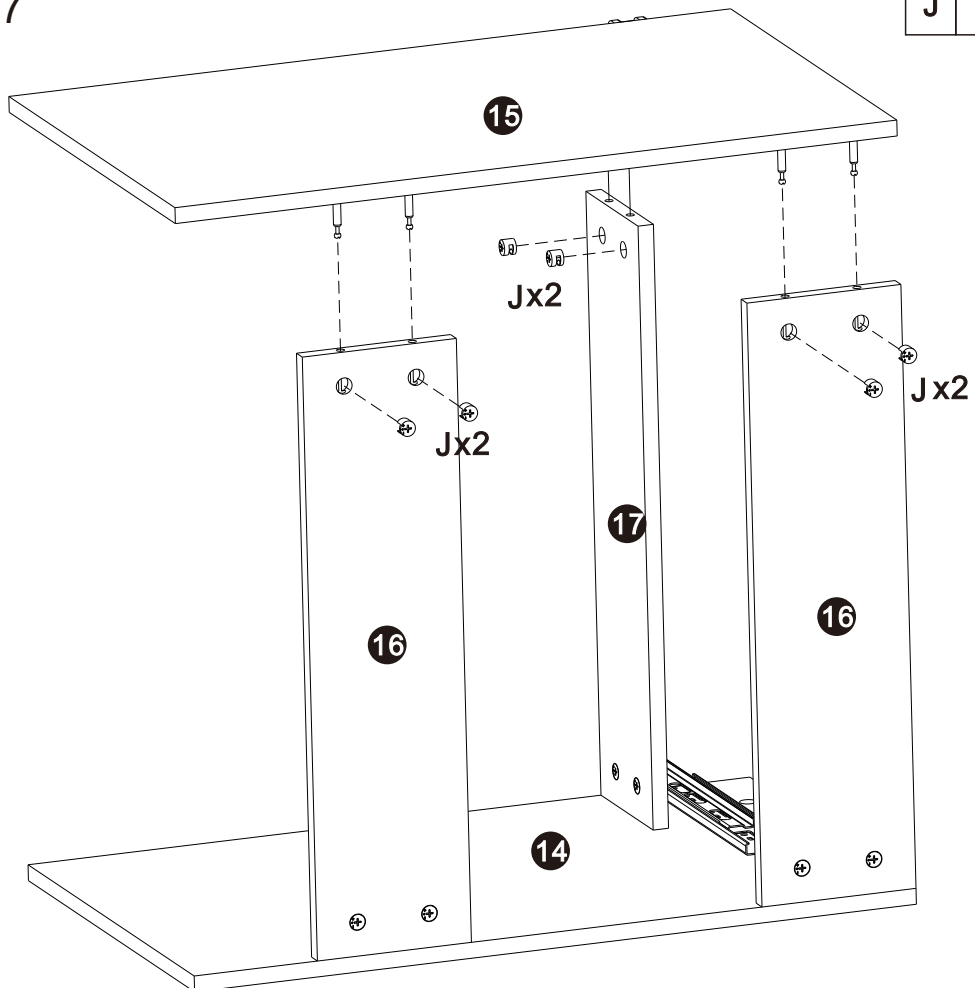


Schritt 17

J



6

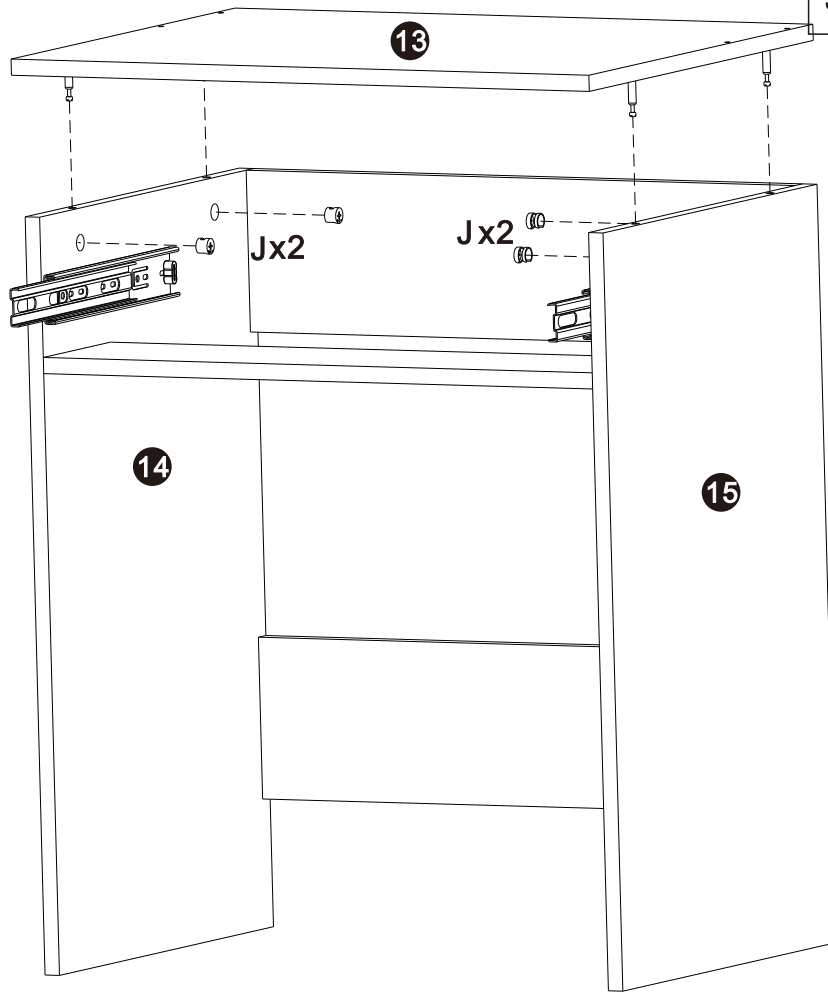


Schritt 18

J

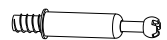


4



Schritt 19

H

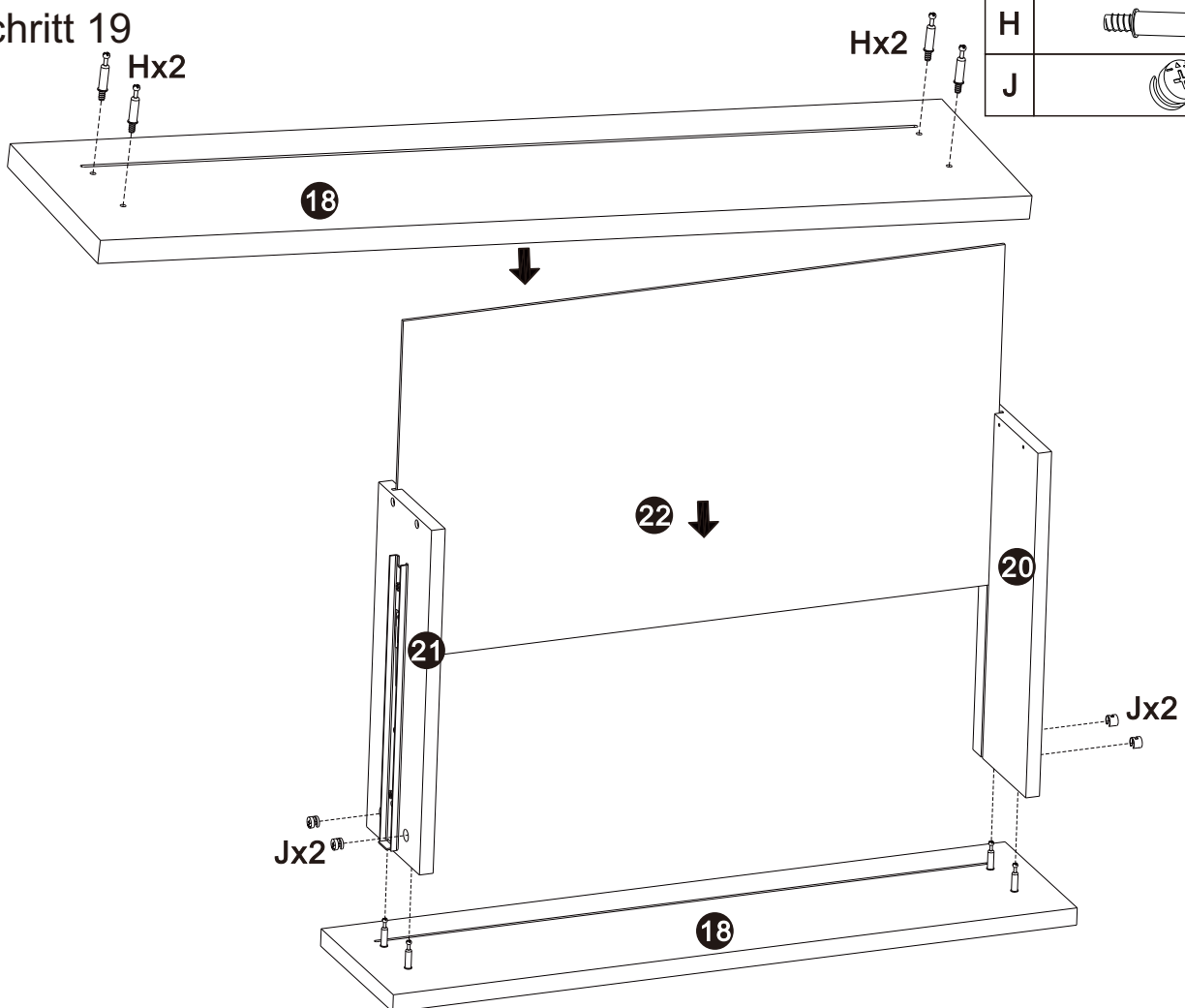


4

J



4

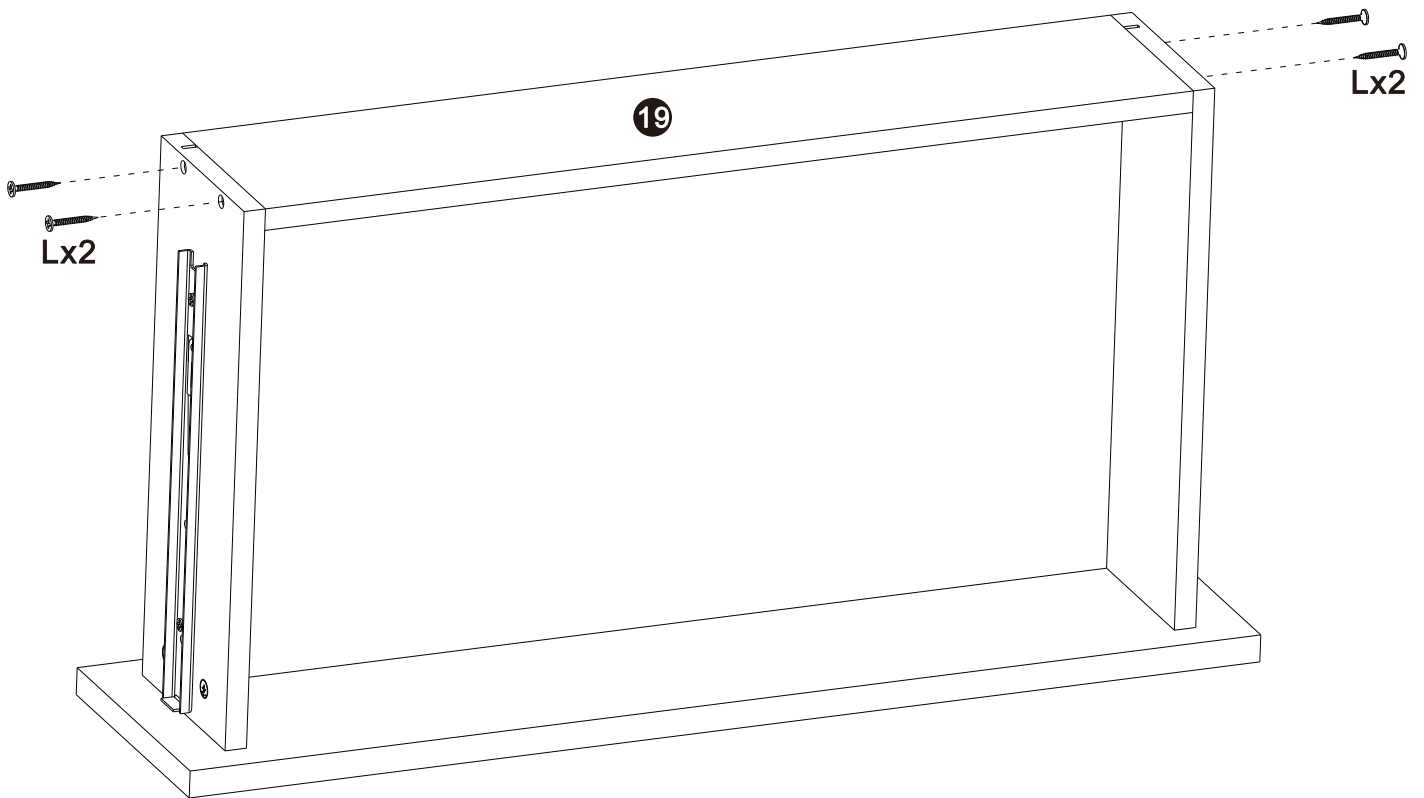


Schritt 20

L



4

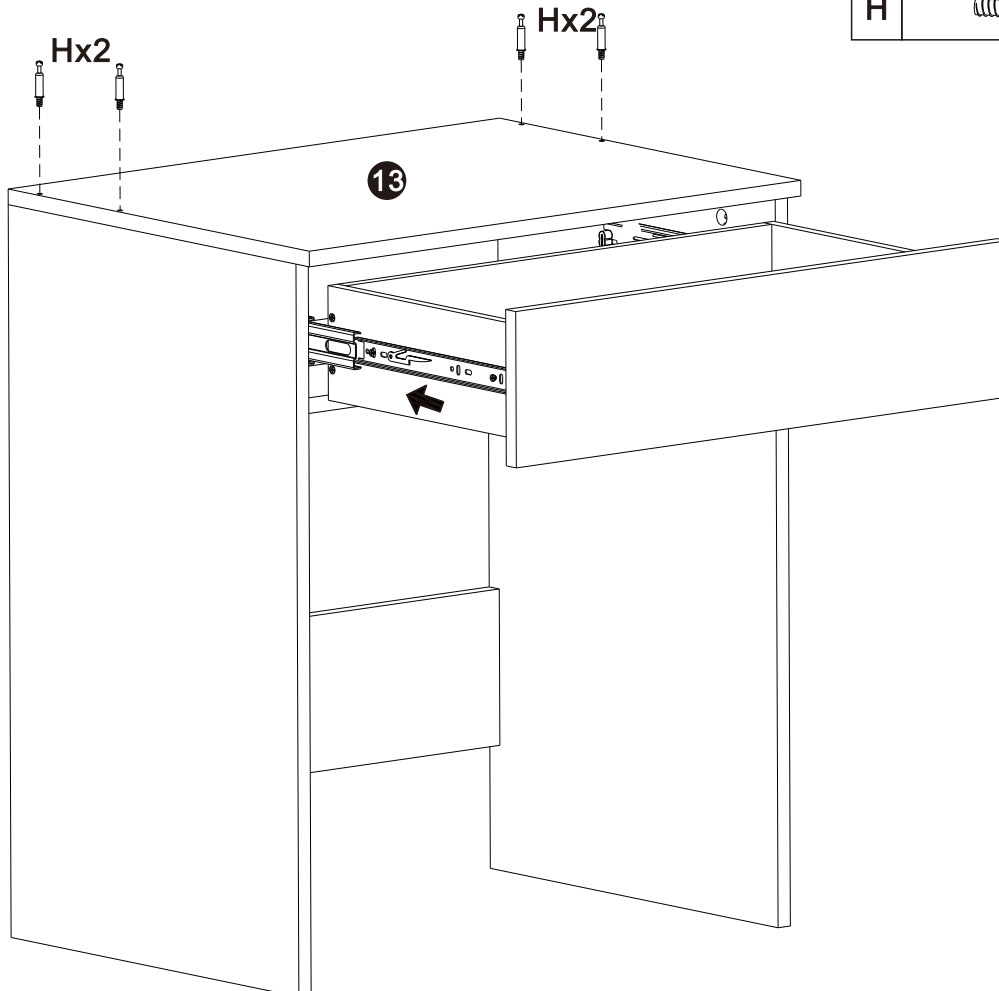


Schritt 21

H



4

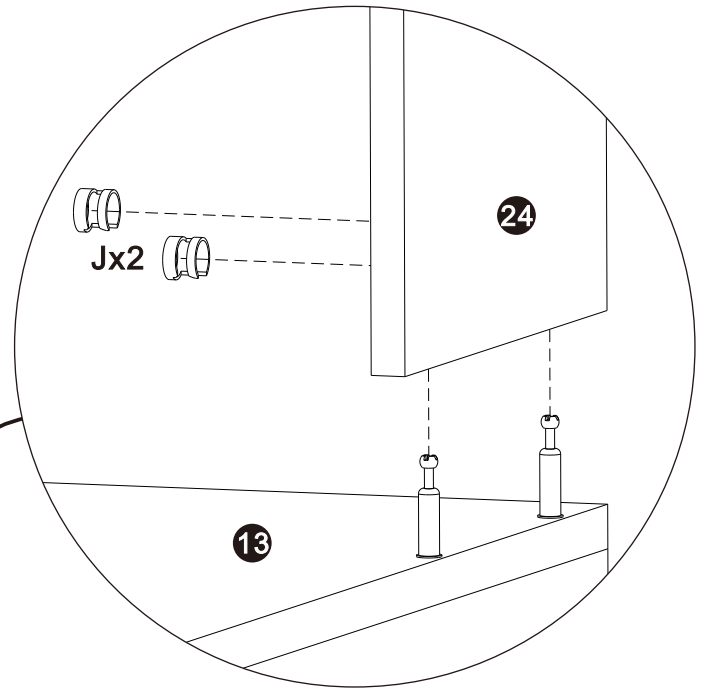
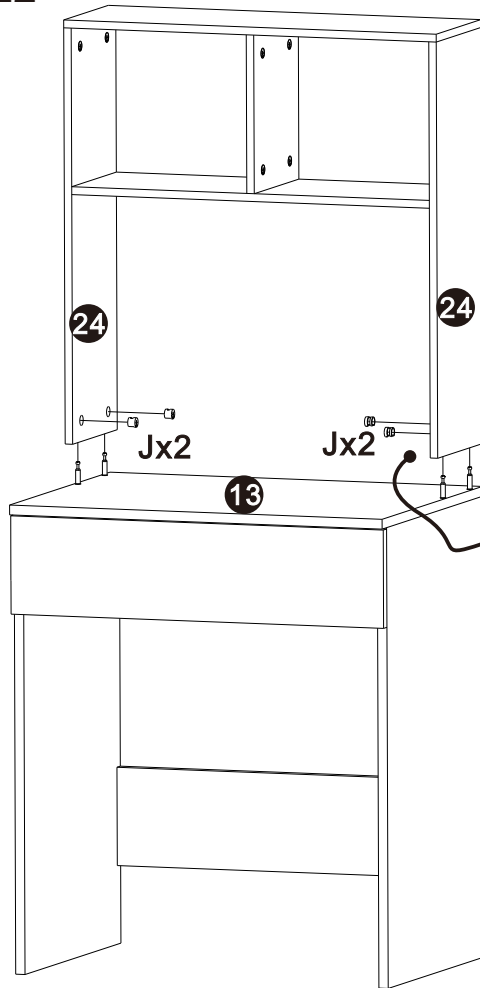


Schritt 22

J

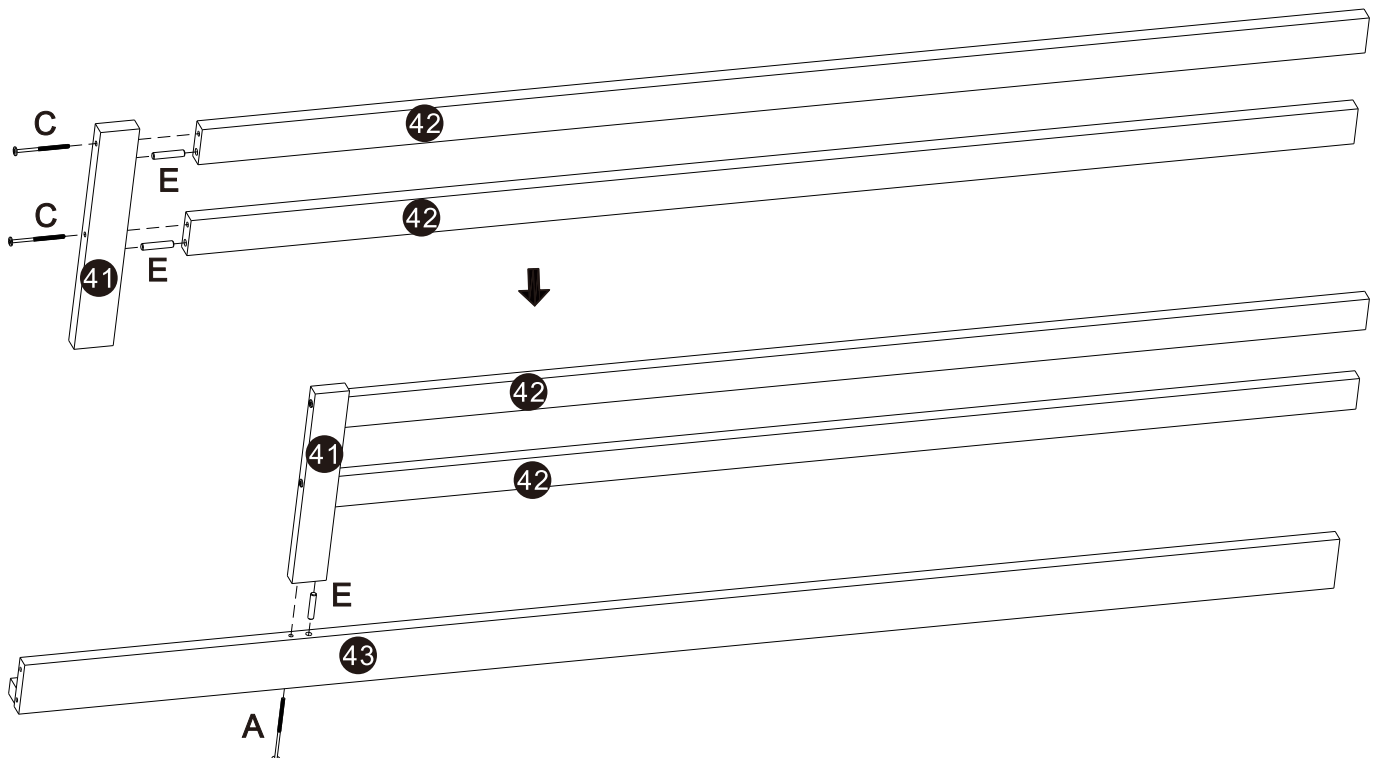


4

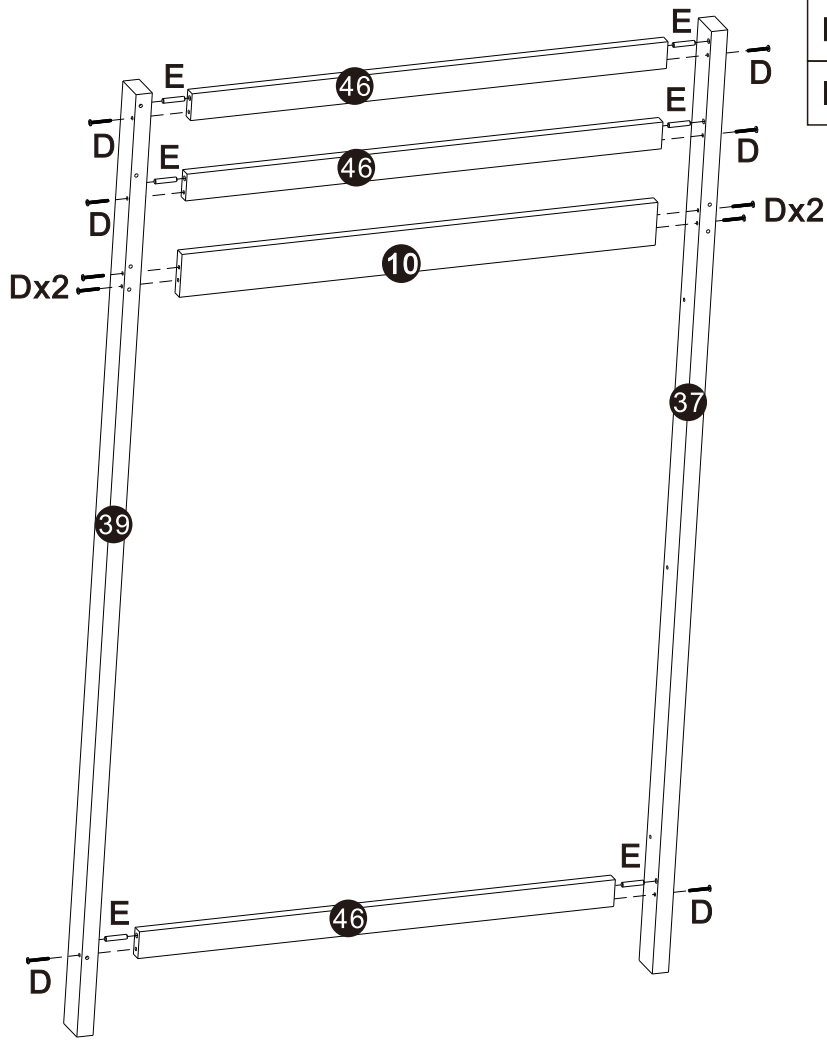




Schritt 23

A		1
C		2
E		3

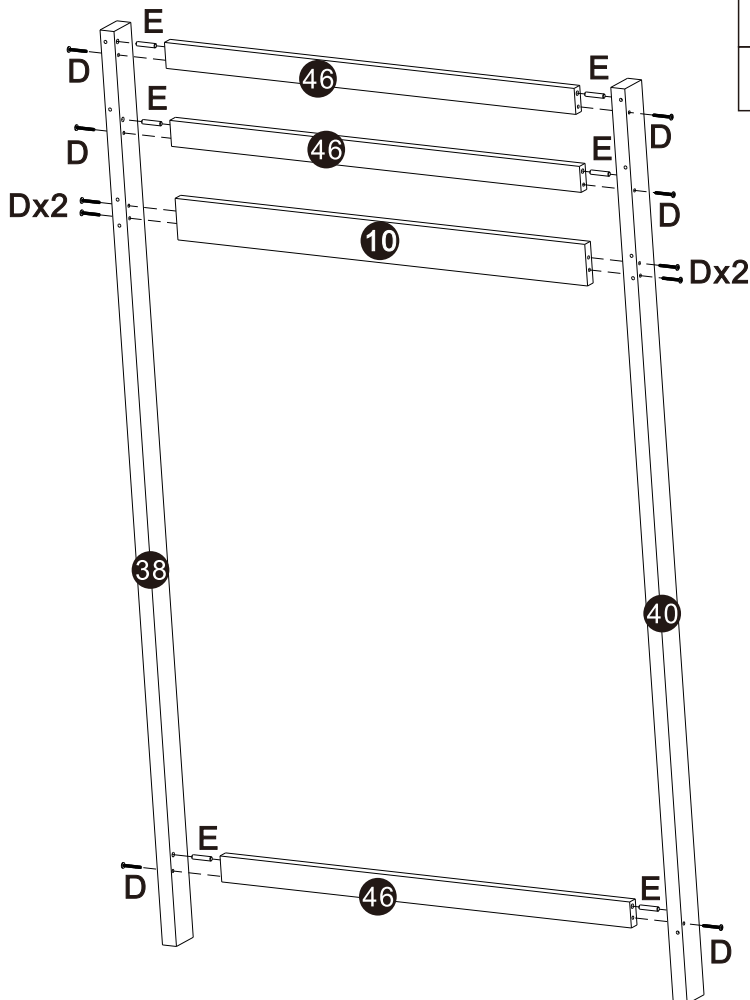




Schritt 24




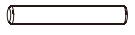
D		10
E		6

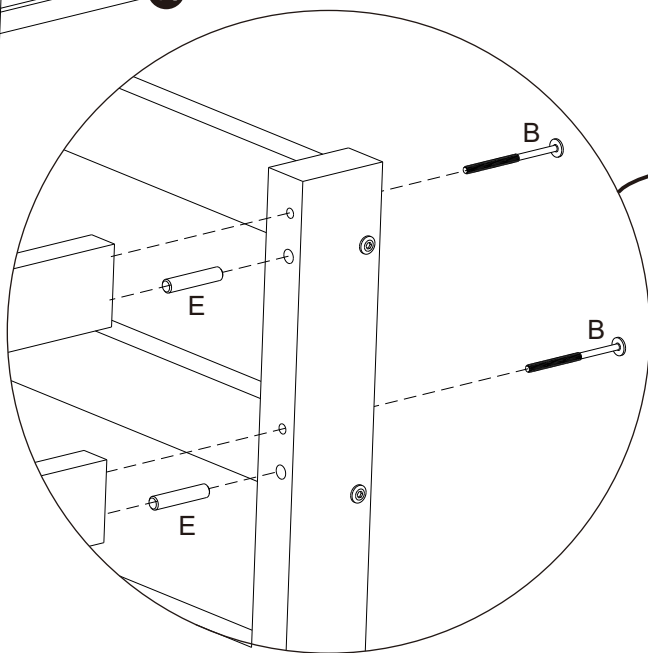
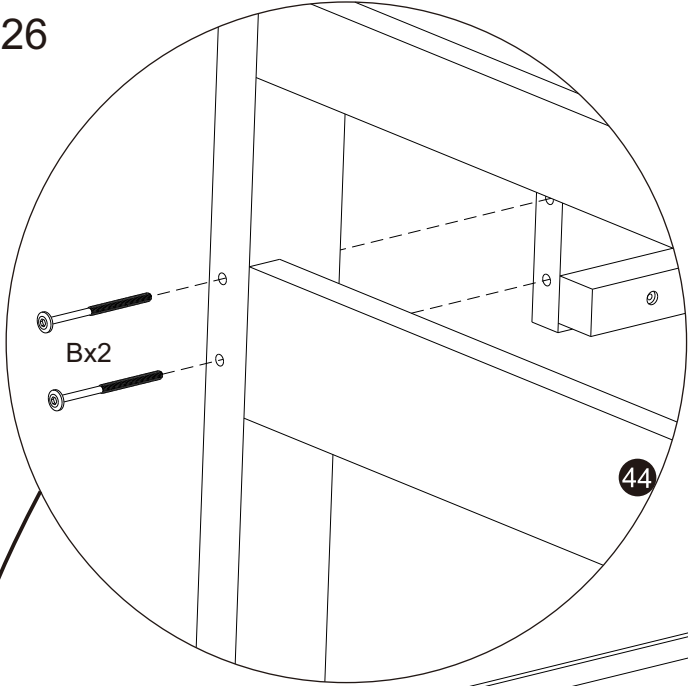
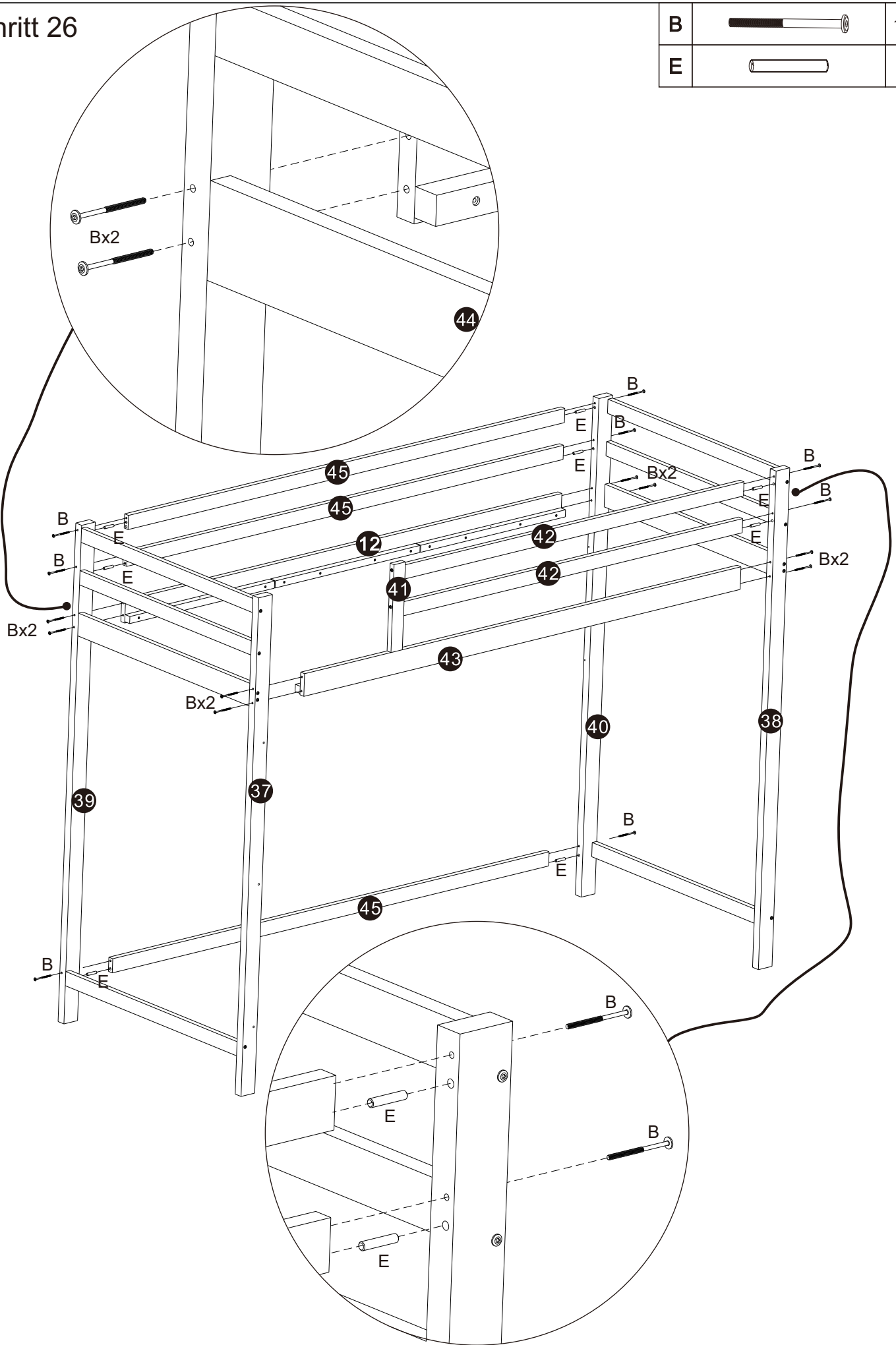
Schritt 25

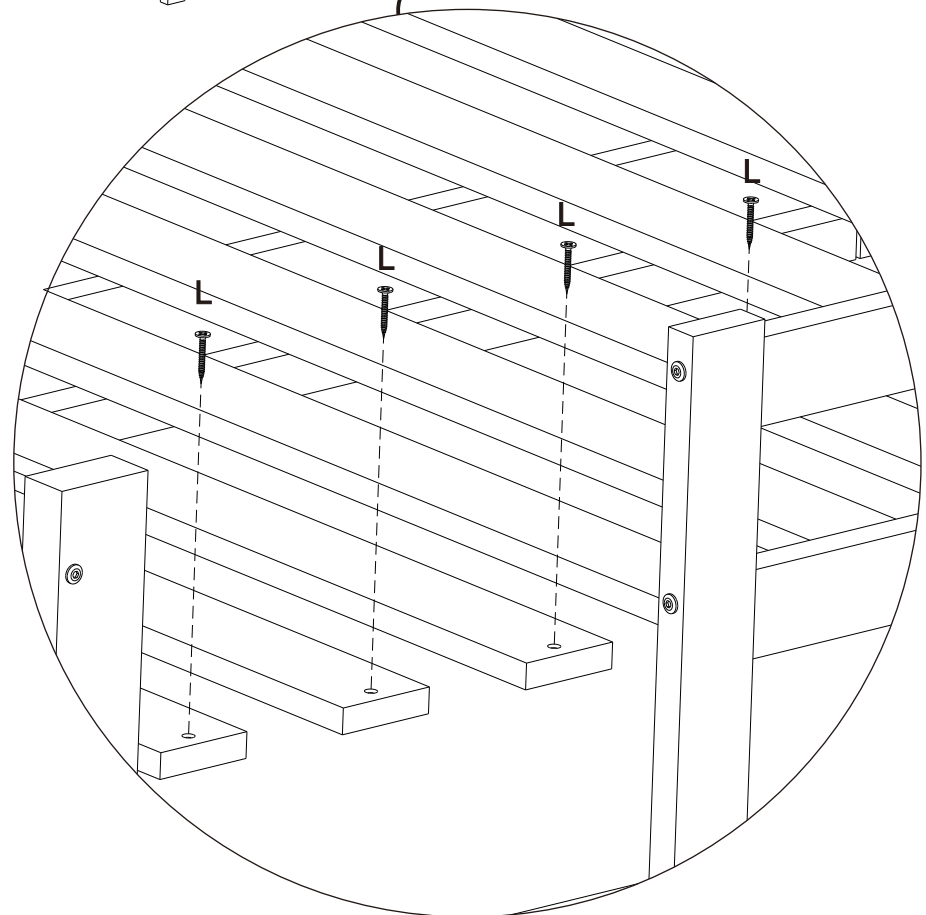
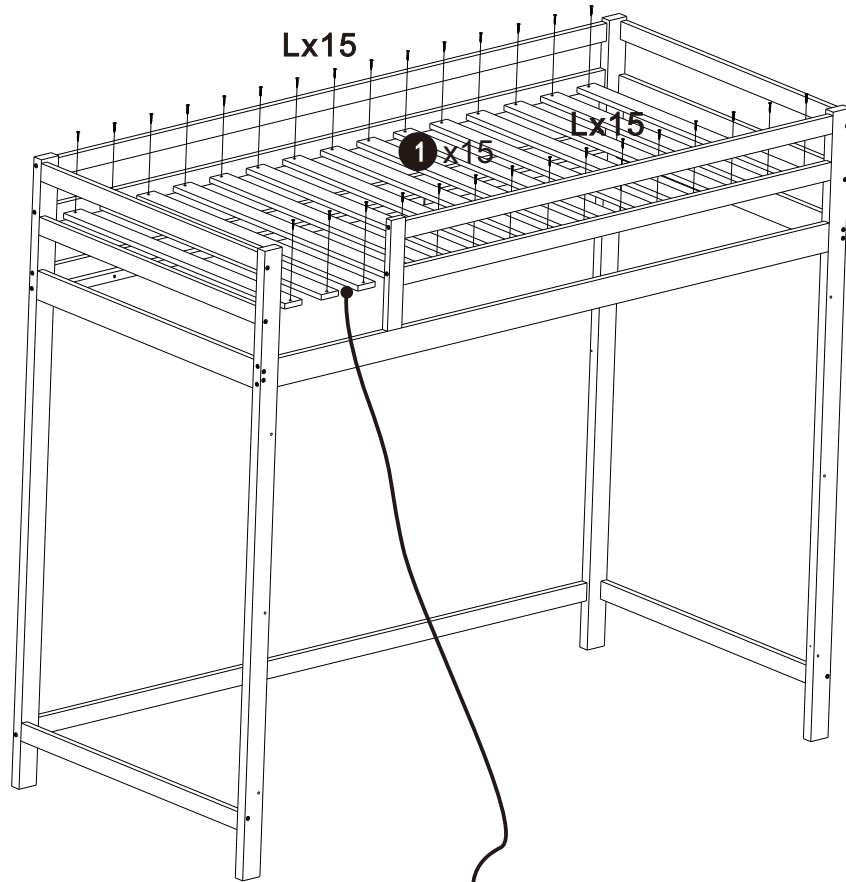


D		10
E		6


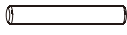
Schritt 26

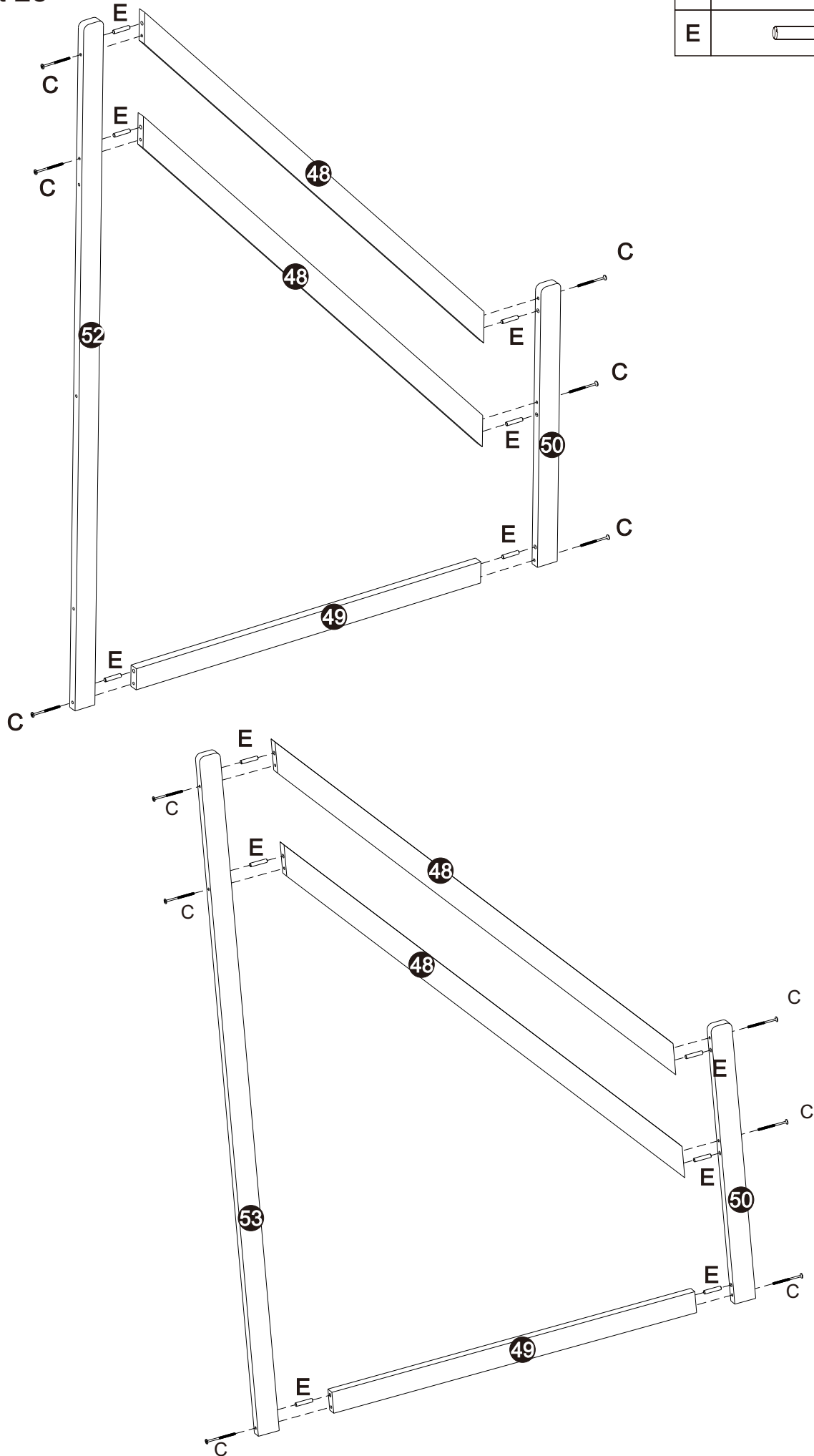
B		16
E		8



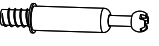

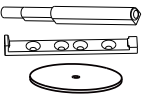
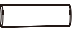


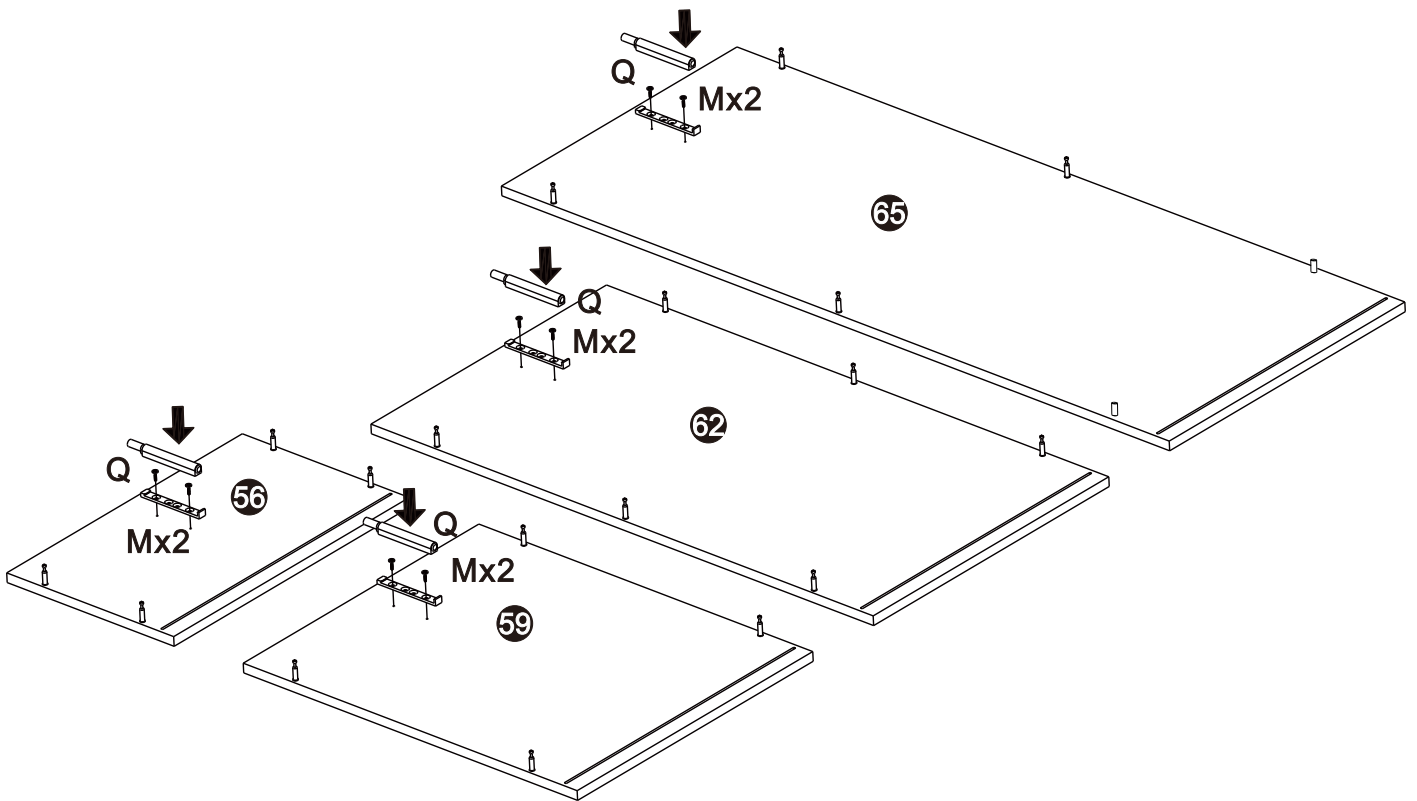
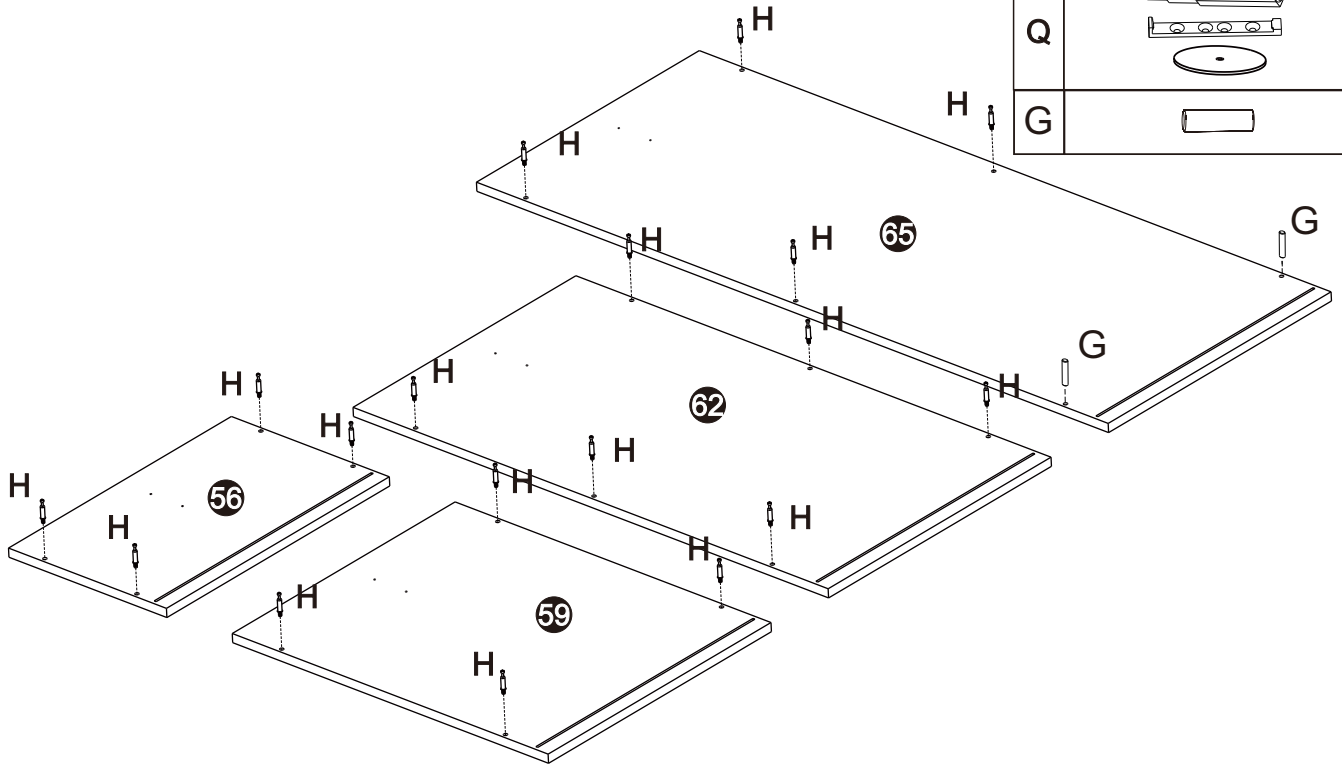
Schritt 28

C		12
E		12




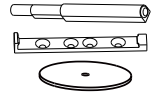


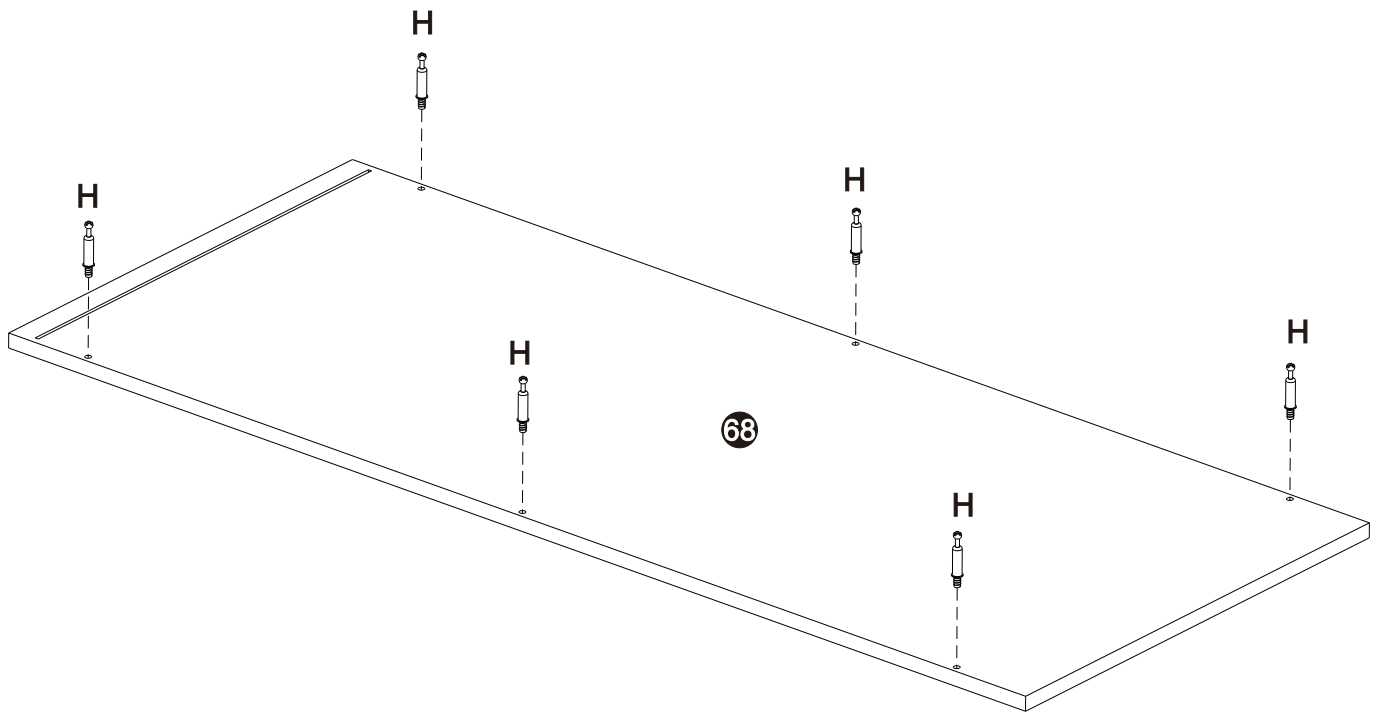
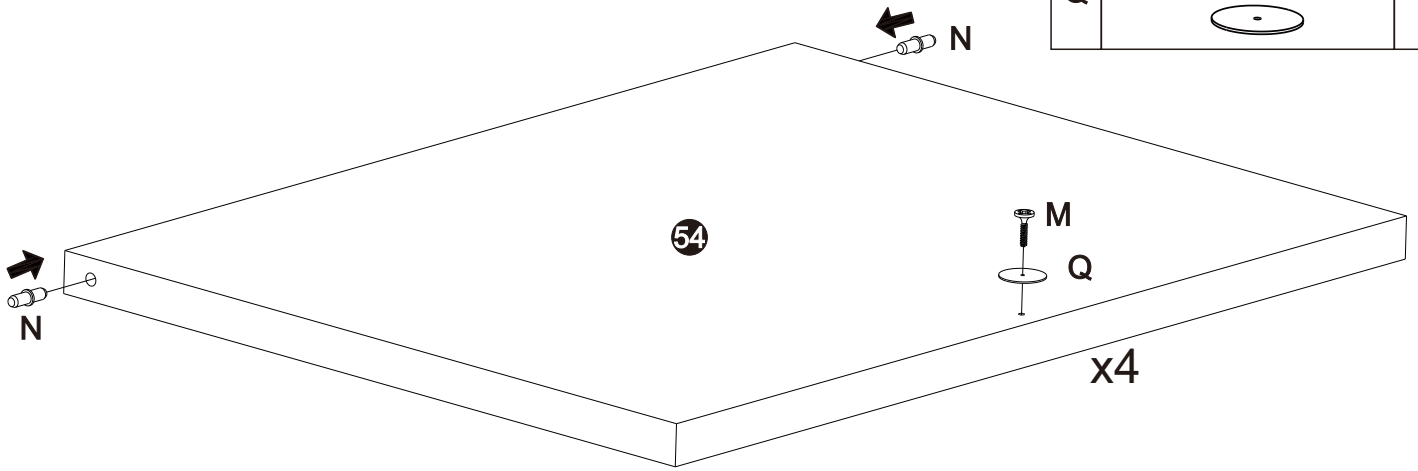
Schritt 29

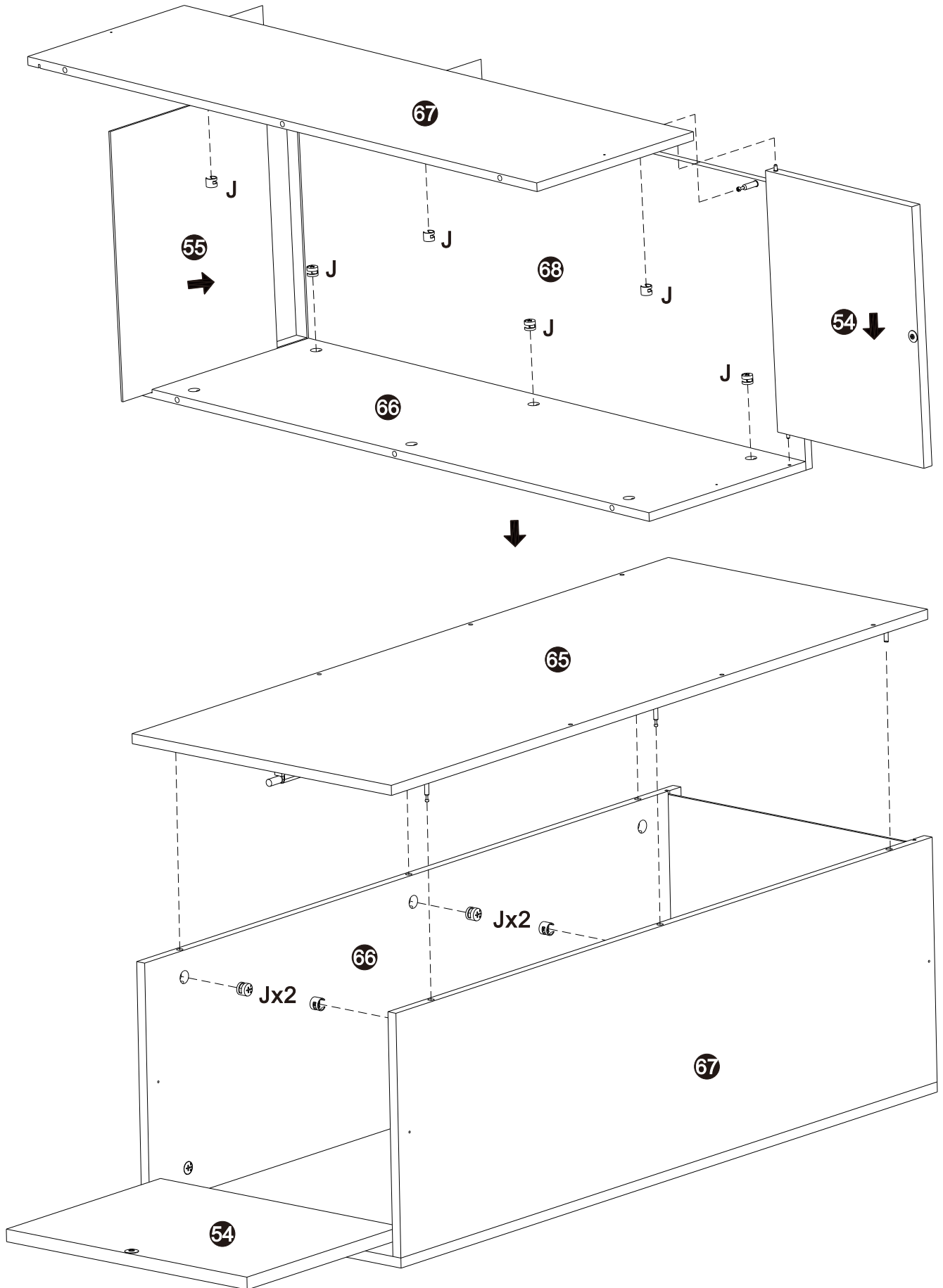
H		18
M		8
Q		4
G		2





Schritt 30

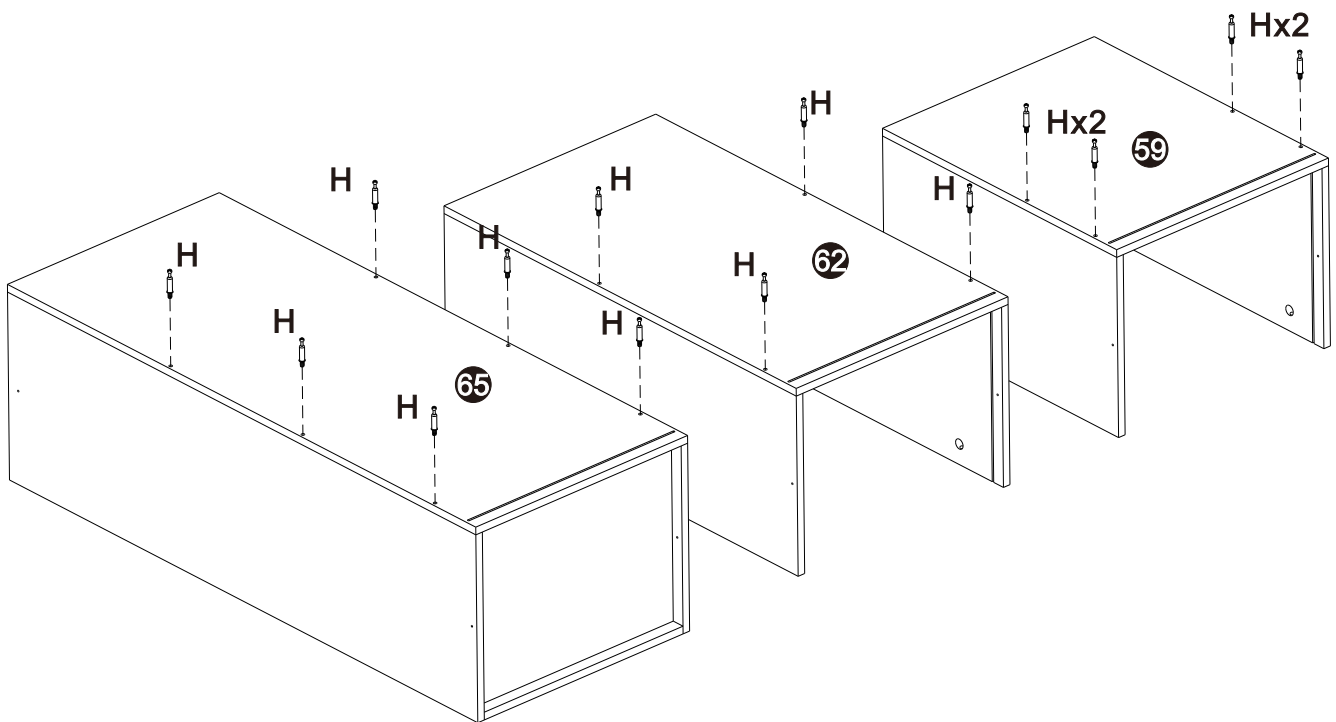
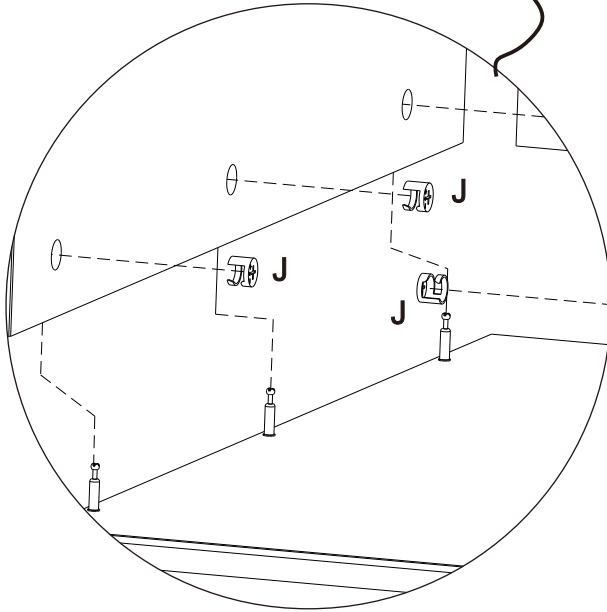
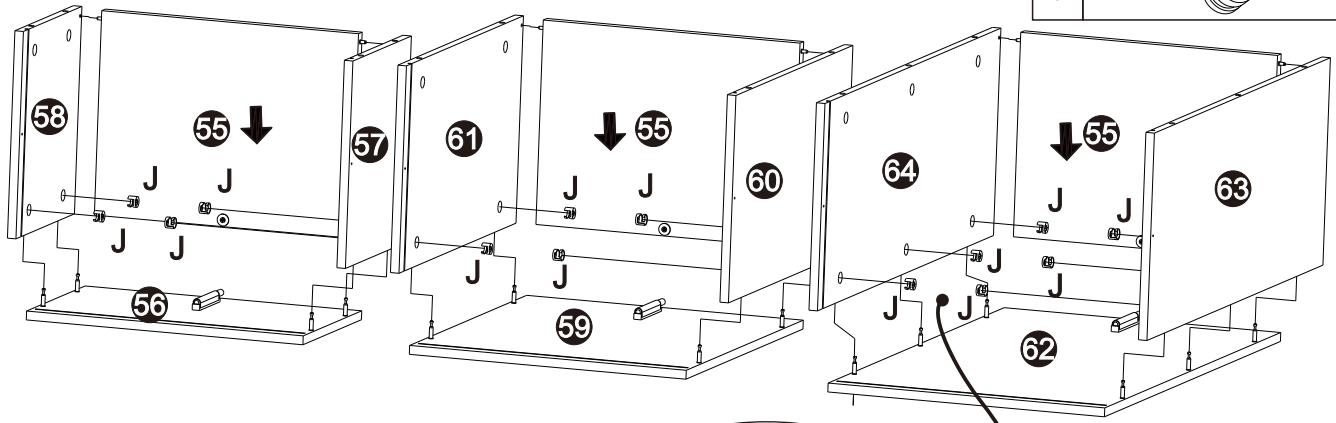
H		6
M		4
N		8
Q		4

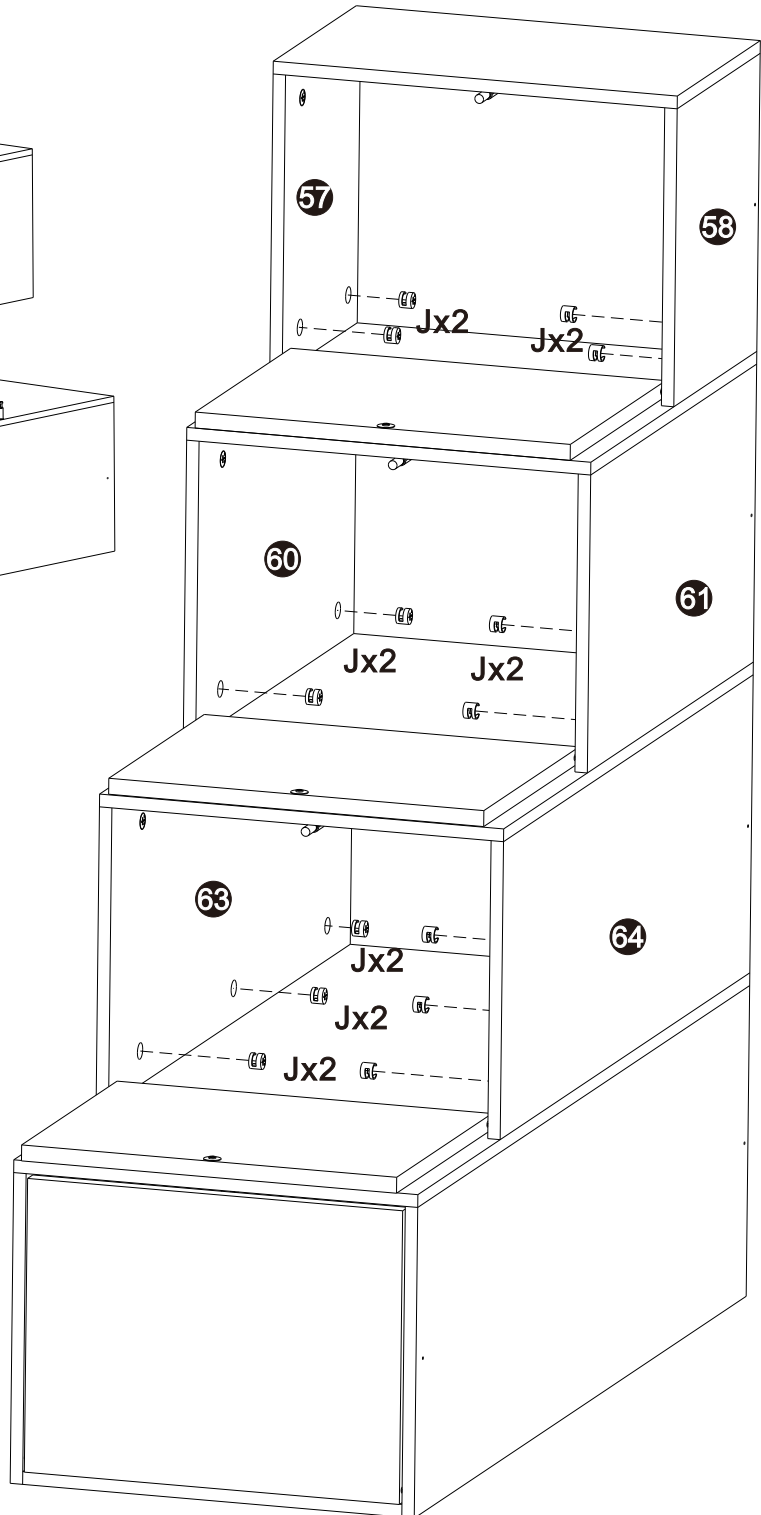
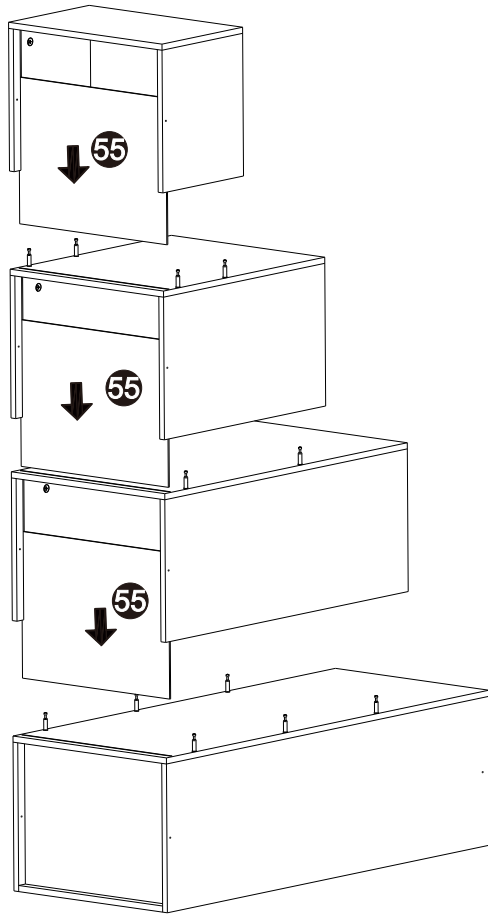




Schritt 32

H		14
J		14



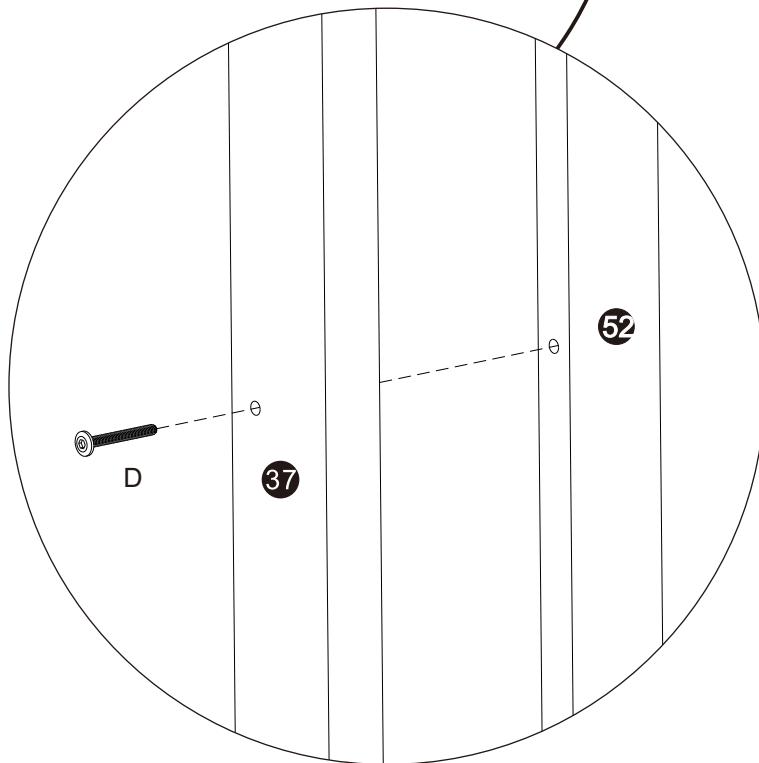
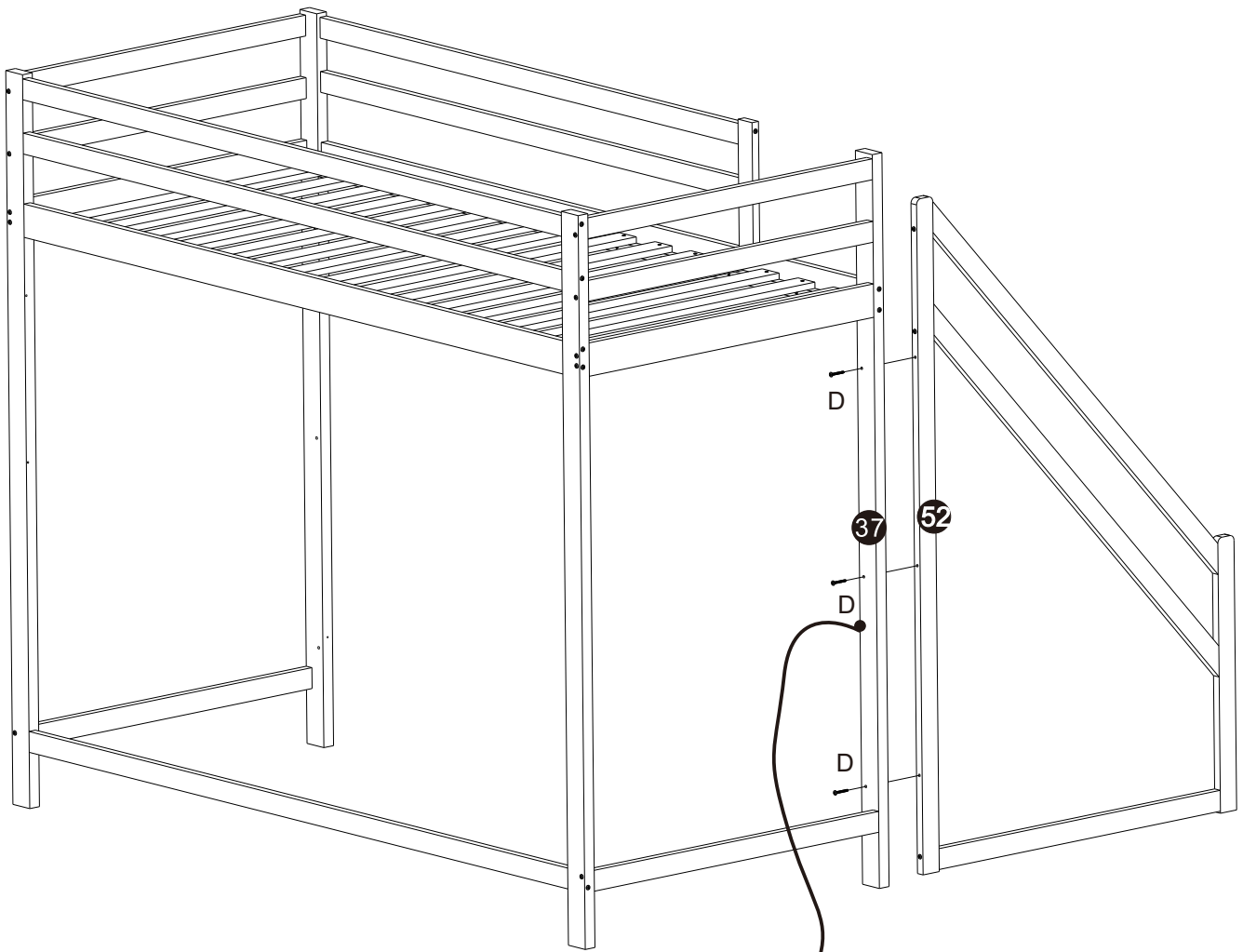


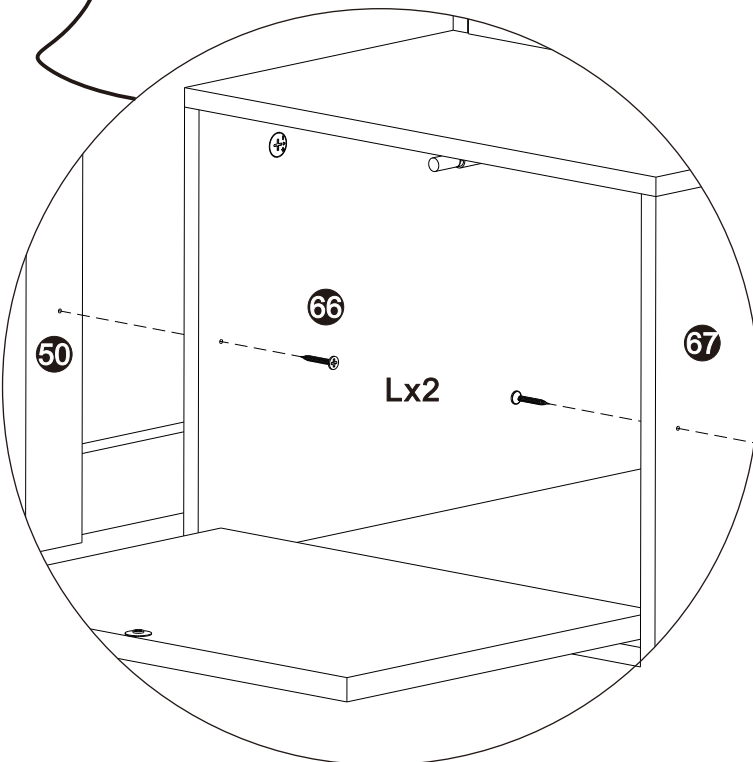
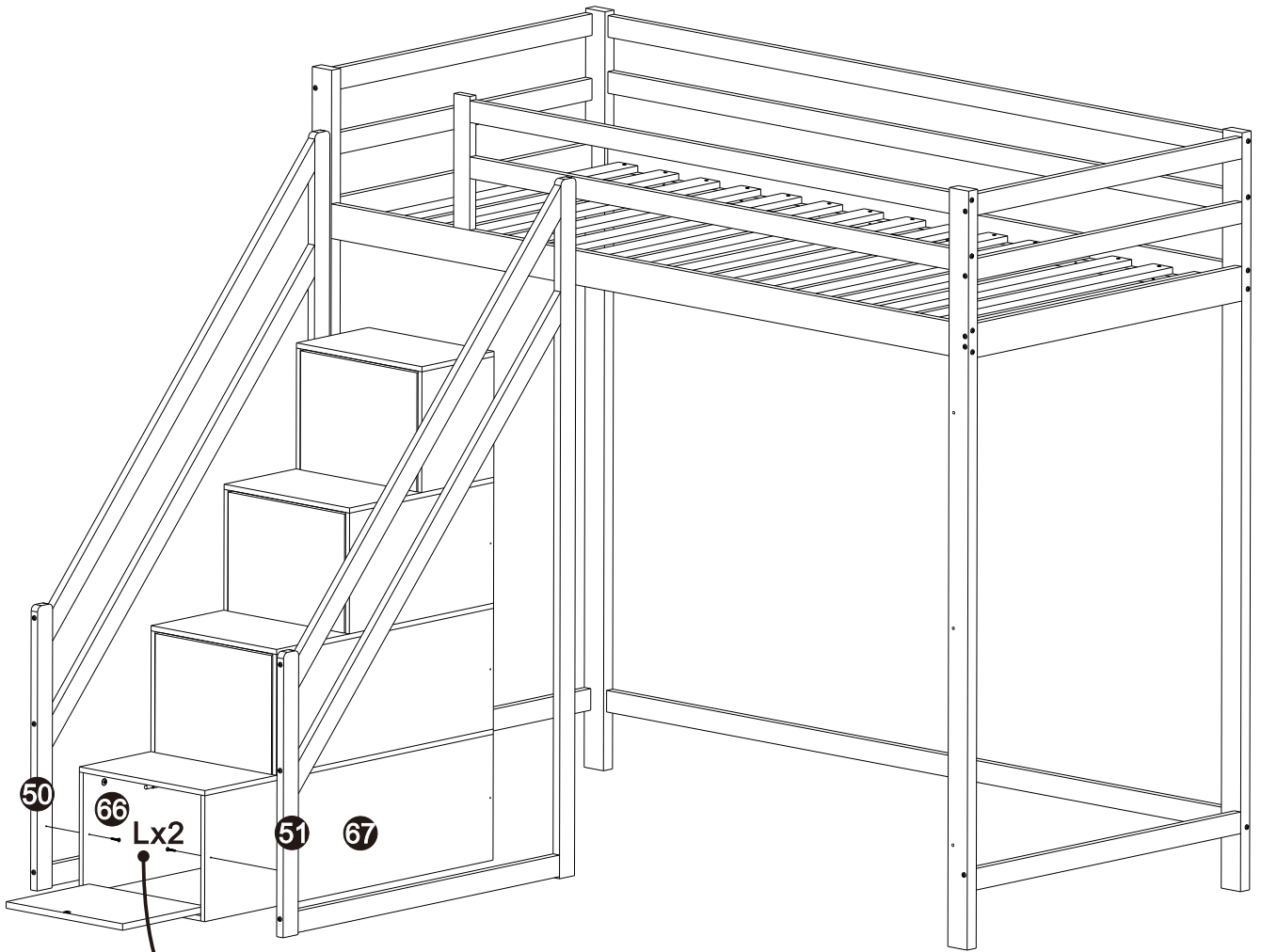
Schritt 34

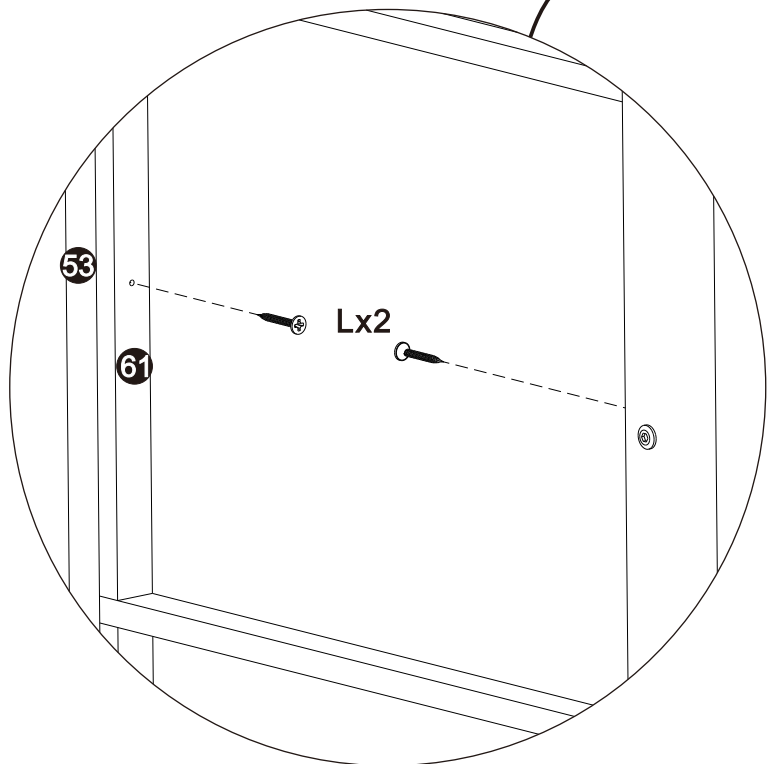
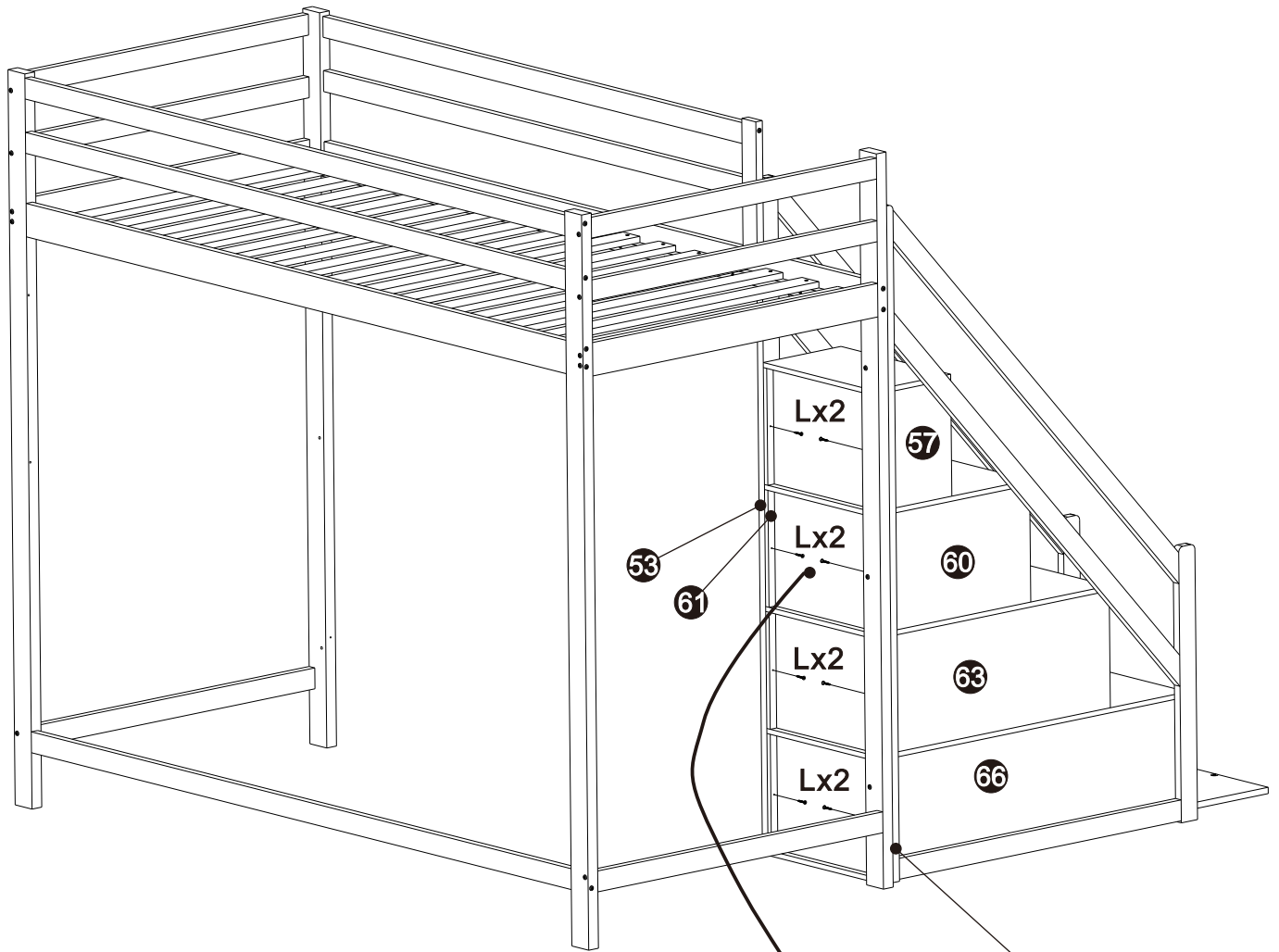
D



3







Schritt 37

Kx3

P

P

Kx3

7

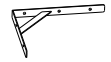
6

K

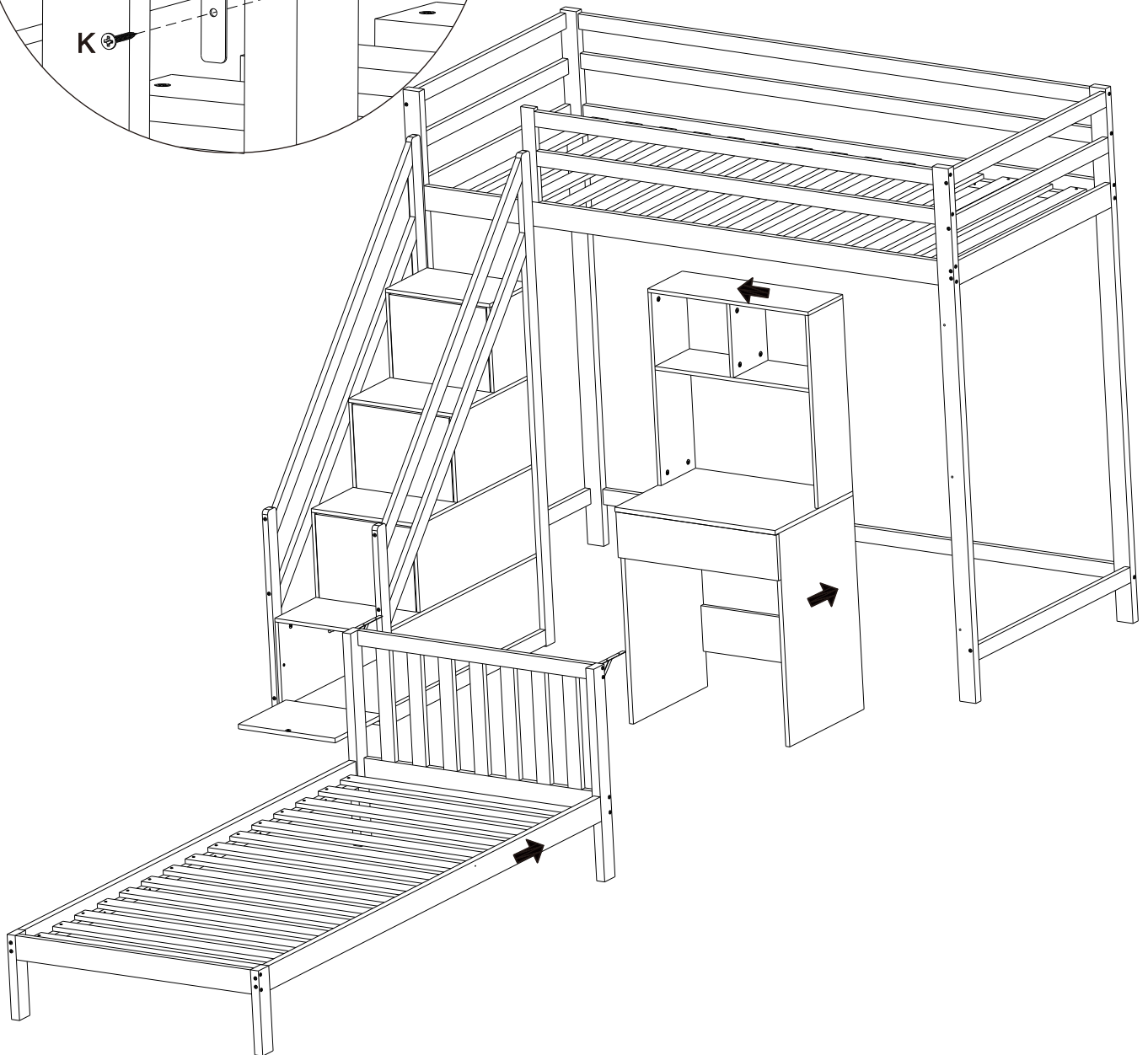
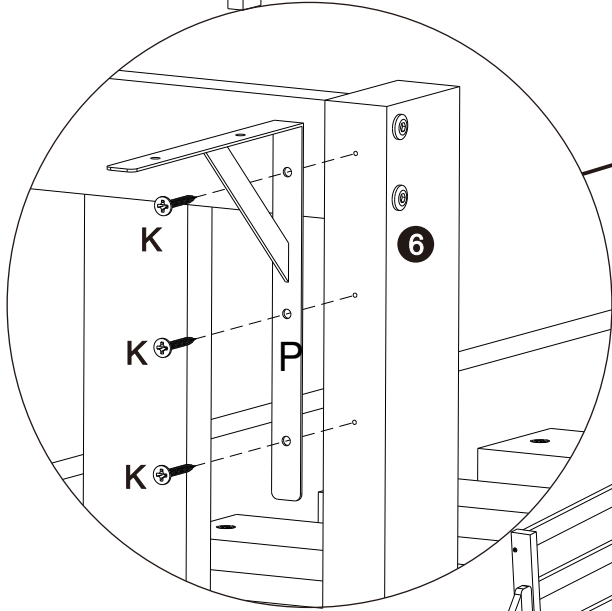


6



P



2



Schritt 38

L		2
M		4

