

Produktdatenblatt

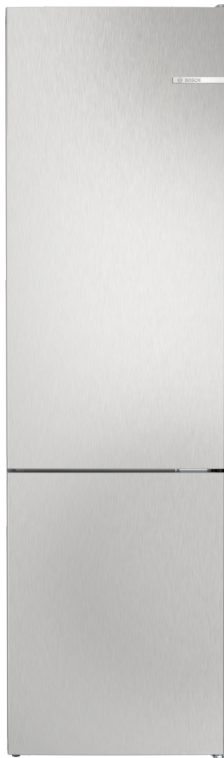
DELEGIERTE VERORDNUNG (EU) 2019/2016 DER KOMMISSION

| | | | | |
|--|---|---|---|------|
| Name oder Handelsmarke des Lieferanten (a) (b) : | Bosch | | | |
| Anschrift des Lieferanten (a) (b) : | BSH Hausgeräte GmbH, Carl-Wery-Str. 34, 81739 Munich, Germany | | | |
| Modellkennung (a) : | KGN392LAF | | | |
| Art des Kühlgeräts: | | | | |
| Geräuscharmes Gerät: | Nein | Bauart: | Freistehend | |
| Weinlagerschrank: | Nein | Anderes Kühlgerät: | Nein | |
| Allgemeine Produktparameter: | | | | |
| Parameter | Wert | | Parameter | Wert |
| Gesamtabmessungen (in Millimeter) (a) (b) | Höhe | 2030 | Gesamtrauminhalt (in dm ³ oder l) | 363 |
| | Breite | 600 | | |
| | Tiefe | 665 | | |
| EEL | 41 | Energieeffizienzklasse | A ^(c) | |
| Luftschallemissionen (in dB(A) re 1 pW) | 29 | Luftschallemissionsklasse | A ^(a) | |
| Jährlicher Energieverbrauch (in kWh/a) | 104 | Klimaklasse: | Erweiterter gemäßigter Temperaturbereich, Gemäßigter Temperaturbereich, Subtropisch, Tropisch | |
| Mindestumgebungstemperatur (in °C), für die das Kühlgerät geeignet ist | 10 ^(c) | Höchstumgebungstemperatur (in °C), für die das Kühlgerät geeignet ist | 43 ^(c) | |
| Winterschaltung | Nein | | | |

| Fachparameter: | | | | | |
|------------------------------------|------|--|--|---------------------------------|--|
| Fachtyp | | Fachparameter und -werte | | | |
| | | Rauminhalt des Fachs (in dm ³ oder l) | Empfohlene Temperatureinstellung für eine optimierte Lebensmittellagerung (in °C) Diese Einstellungen dürfen nicht im Widerspruch zu den Lagerbedingungen gemäß Anhang IV Tabelle 3 stehen; | Gefriervermögen (in kg/24h) | Entfrostungsart (automatische Entfrostung = A, manuelle Entfrostung = M) |
| Speisekammerfach | Nein | - | - | - | - |
| Weinlagerfach | Nein | - | - | - | - |
| Weinlagerfach 2 | Nein | - | - | - | - |
| Weinlagerfach 3 | Nein | - | - | - | - |
| Kellerfach | Nein | - | - | - | - |
| Lagerfach für frische Lebensmittel | Ja | 260.0 | 4 | - | A |
| Kaltlagerfach | Nein | - | - | - | - |
| Null-Sterne- oder Eisbereiterfach | Nein | - | - | - | - |
| Ein-Stern-Fach | Nein | - | - | - | - |
| Zwei-Sterne-Fach | Nein | - | - | - | - |
| Drei-Sterne-Fach | Nein | - | - | - | - |
| Vier-Sterne-Fach | Ja | 103.0 | -18 | 11.0 | A |
| Zwei-Sterne-Abteil | Nein | - | - | - | - |
| Fach mit variabler Temperatur | - | - | - | (für Vier-Sterne-Fächer) oder — | - |

| | |
|---|-----------|
| Für Vier-Sterne-Fächer | |
| Schnelleinfrierfunktion | Ja |
| Für Weinlagerschränke: | |
| Anzahl der Standardweinflaschen | - |
| Lichtquellenparameter ^(b) ^(d): | |
| Art der Lichtquelle | LED |
| Energieeffizienzklasse | F |
| Mindestlaufzeit der vom Lieferanten angebotenen Garantie ^(a) ^(b) : | 24 Monate |
| Weitere Angaben (a) (b) : | |
| Weblink zur Website des Lieferanten, auf der die Informationen gemäß Anhang II Nummer 4 der Verordnung (EU) 2019/2019 der Kommission zu finden sind: www.bosch-home.com/energylabel | |
| <p>^(a) Dieser Eintrag gilt nicht als relevant im Sinne des Artikels 2 Absatz 6 der Verordnung (EU) 2017/1369.</p> <p>^(b) Änderungen dieser Einträge gelten nicht als relevante Änderungen im Sinne des Artikels 4 Absatz 4 der Verordnung (EU) 2017/1369.</p> <p>^(c) Wenn der endgültige Inhalt dieser Zelle in der Produktdatenbank automatisch generiert wird, darf der Lieferant diese Daten nicht eingeben.</p> <p>^(d) Gemäß der Delegierten Verordnung (EU) 2019/2015 der Kommission</p> | |

**Serie 4, Freistehende
Kühl-Gefrier-Kombination mit
Gefrierbereich unten, 203 x 60 cm,
Edelstahl-Optik
KGN392LAF**



**Die No Frost Kühlgefrierkombination
VitaFresh XXL <0 °C> hält Ihre
Lebensmittel länger frisch.**

- **VitaFresh XXL <0 °C>**: hält Lebensmittel in extra großen, luft- und temperaturkontrollierten Schubladen länger frisch.
- **Hochglanz-Rückwand mit Multi Airflow**: gleichmäßige Frischluftzirkulation für konstante Temperaturen.
- **No Frost**: Damit du nie mehr abtauen musst.
- **Perfect Fit**: stelle deinen Kühlschrank an die Wand oder in eine Nische.
- **LED-Beleuchtung**: So hast du deine Lebensmittel immer perfekt im Blick.

Technische Daten

| | |
|--|-------------------|
| Energieeffizienzklasse: | A |
| Durchschnittlicher Energieverbrauch in Kilowattstunden pro Jahr (kWh/a): | 104 kWh/annum |
| Volumen der Tiefkühlfächer: | 103 l |
| Volumen der Kühlfächer: | 260 l |
| Geräuschwert: | 29 dB(A) re 1 pW |
| Geräusch-Effizienzklasse: | A |
| Bauform: | Freistehend |
| Dekorrahmen/ - platte: | Nicht möglich |
| Höhe: | 2030 mm |
| Gerätebreite: | 600 mm |
| Gerätetiefe: | 665 mm |
| Nettogewicht: | 94.7 kg |
| Absicherung: | 10 A |
| Türanschlag: | Rechts wechselbar |
| Spannung: | 220-240 V |
| Frequenz: | 50 Hz |
| Länge Anschlusskabel: | 210.0 cm |
| Anzahl Verdichter: | 1 |
| Anzahl unabhängiger Kühlkreisläufe: | 2 |
| Innenlüfter: | Nein |
| Scharniere wechselbar: | Ja |
| Anzahl verstellbarer Ablagen-Kühlteil (Stck): | 3 |
| Flaschenregale: | Ja |
| Gerätetyp: | Freistehend |



Serie 4, Freistehende Kühl-Gefrier-Kombination mit Gefrierbereich unten, 203 x 60 cm, Edelstahl-Optik KGN392LAF

Die No Frost Kühlgefrierkombination VitaFresh XXL <0°C> hält Ihre Lebensmittel länger frisch.

- Türen Edelstahl Optik

Leistung und Verbrauch

- Energieeffizienzklasse: A
- Nutzinhalt gesamt: 363 l
- Energieverbrauch / Jahr: 104 kWh/a
- SuperGefrieren: ja
- Geräuscheffizienzklasse / Geräusch-Wert: A / 29 dB

Design

- Rückwand in Hochglanz weiß
- Vertikal integrierter Griff
- DimLight - sanft aufdimmende LED-Innenbeleuchtung

Komfort und Sicherheit

- Twin No Frost (KS + GS) - nie wieder abtauen!
- Elektronische Temperaturregelung über LED ablesbar
- Getrennte Temperaturregelung für Kühl- und Gefrierraum
- Super-Taste: SuperKühlen
- Super Gefrieren mit Eingefrierautomatik
- Optischer und akustischer Türalarm
- Optisches und akustisches Warnsignal bei Temperaturanstieg

Kühlteil

- Nutzinhalt Kühlfächer: 260 l
- Multi Airflow-System für optimale und gleichmäßige Kälteverteilung
- 5 Abstellflächen aus Sicherheitsglas, davon 3 höhenverstellbar
- Spezial-Flaschenrost, glanzverchromt
- 1 Flaschenabsteller, 3 Türabsteller

Frischhaltesystem

- 1 VitaFresh 0°C Schublade - Fisch und Fleisch bleiben länger frisch, 1 VitaFresh XXL Schublade mit Feuchtigkeitsregulierung - hält Obst und Gemüse vitaminreich und länger frisch

Gefriereteil

- Nutzinhalt Tiefkühlfächer: 103 l
- Gefriervermögen in 24 Std.: 11 kg
- Lagerzeit bei Störung : 21 h
- 3 transparente Gefriergut-Schubladen

Maße

- Gerätemaße (H x B x T): 203.0 cm x 60.0 cm x 66.5 cm

Technische Informationen

- Türanschlag rechts, wechselbar
- Höhenverstellbare Füße vorne, Rollen hinten
- 220 - 240 V
- Klimaklasse: SN-T
- Länge des Anschlusskabel: 210 cm

Zubehör

- 3 x Eierablage, 1 x Eiwürfelschale

Länderspezifische Optionen

- Auf Basis der Ergebnisse der Normprüfung über 24 Std. Tatsächlicher Verbrauch abhängig von Nutzung/Standort des Geräts.

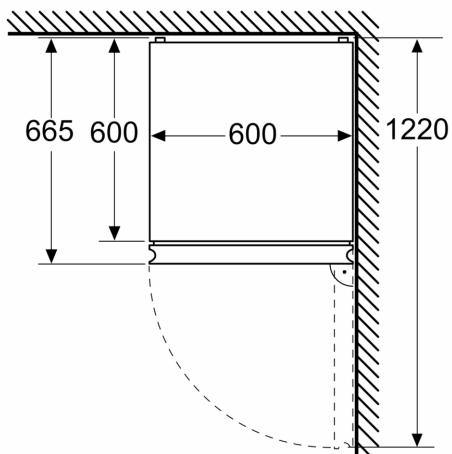
Umwelt und Sicherheit

Montage

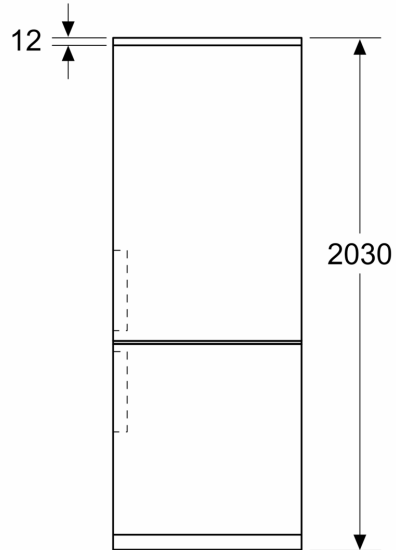
Sonderzubehör

Serie 4, Freistehende
Kühl-Gefrier-Kombination mit
Gefrierbereich unten, 203 x 60 cm,
Edelstahl-Optik
KGN392LAF

Maße in mm



Maße in mm



Maße in mm

