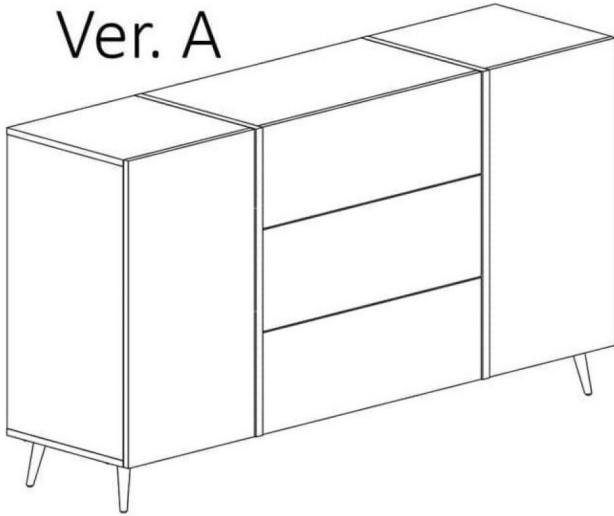
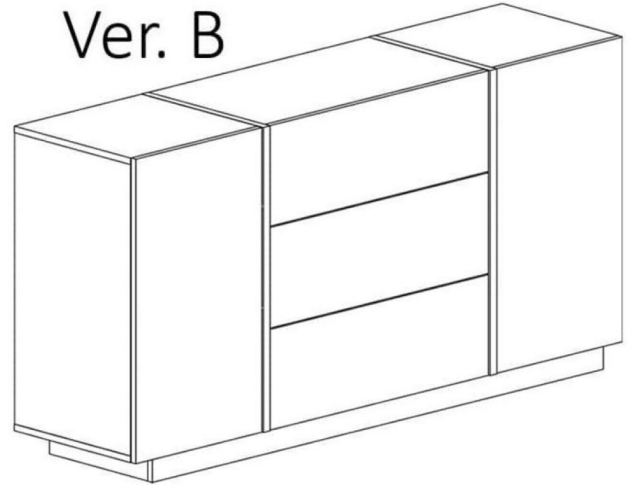


# Onyx

Ver. A

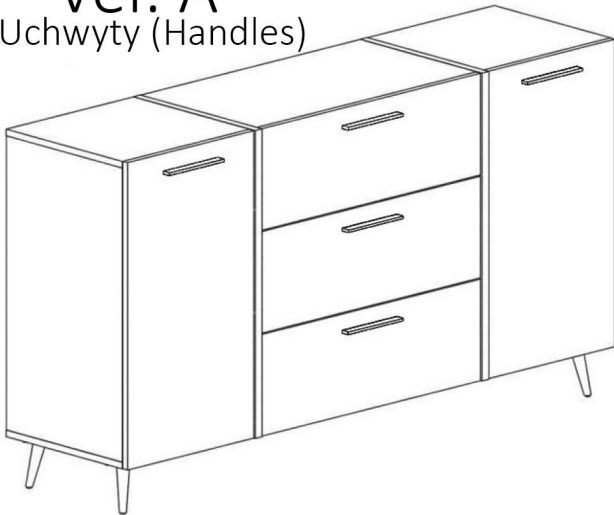


Ver. B



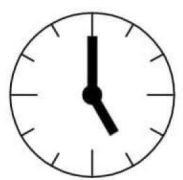
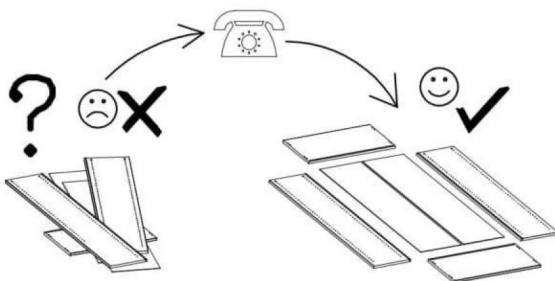
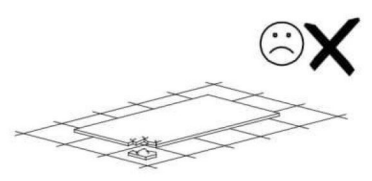
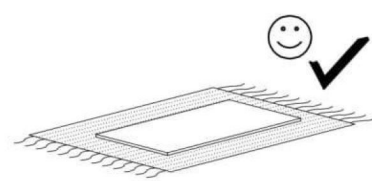
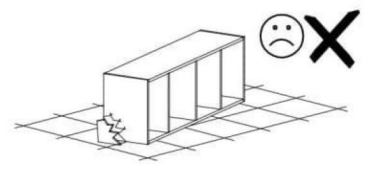
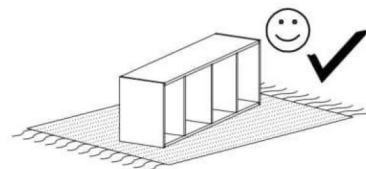
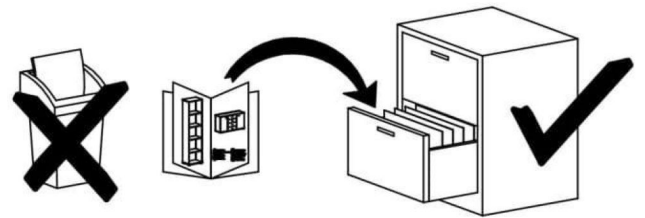
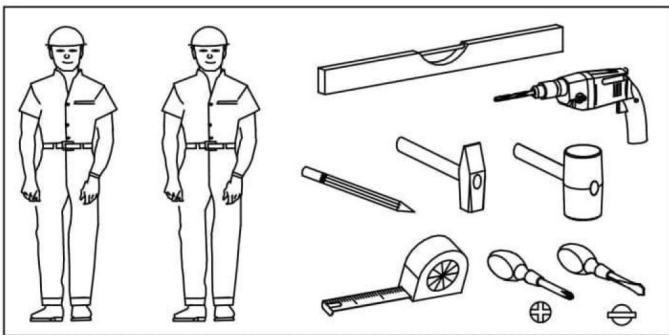
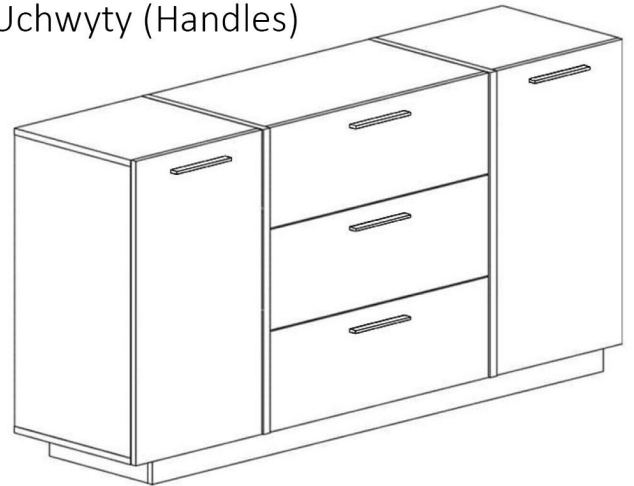
Ver. A

Uchwyty (Handles)

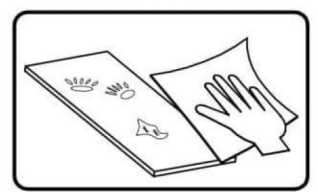
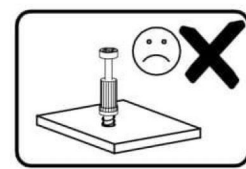
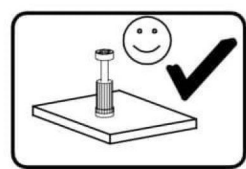


Ver. B

Uchwyty (Handles)



1,5h



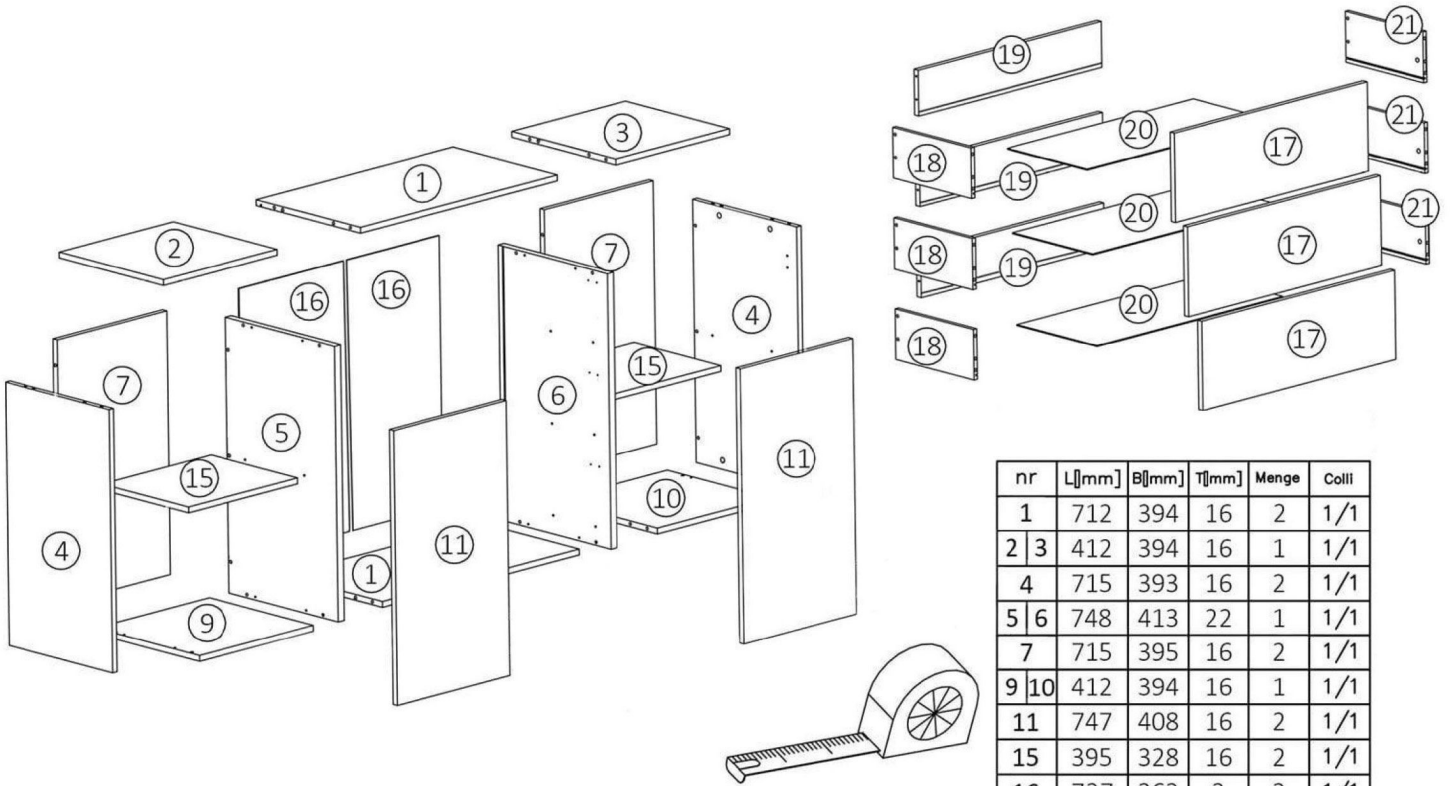
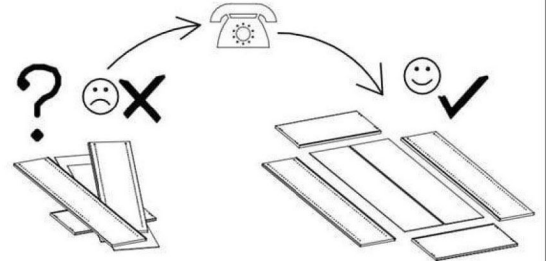
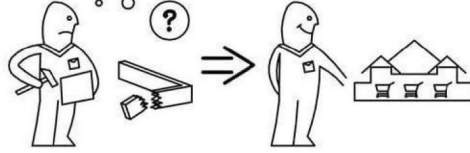
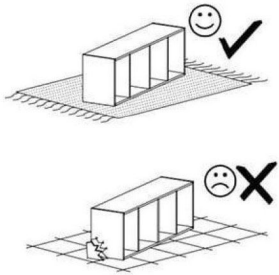
Name • Nom • Nome • Naam • Nazwa • Имяно  
• Názov • Név • Denumire • Isim • Извание

Nr • No • N° • Номер • Č • Sz





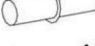
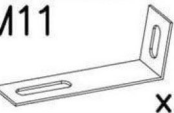
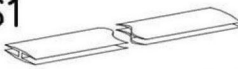

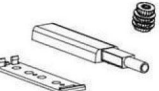




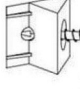
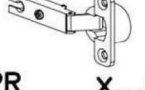
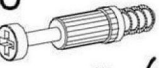



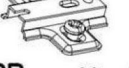
Typ • Type • Tip • Тіpus • Тіpo • Tun

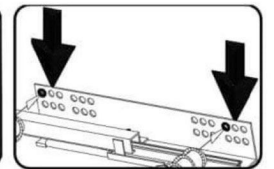
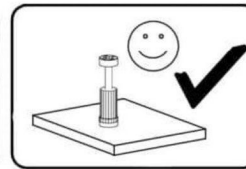
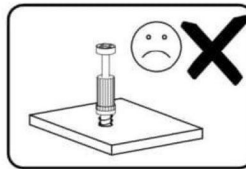
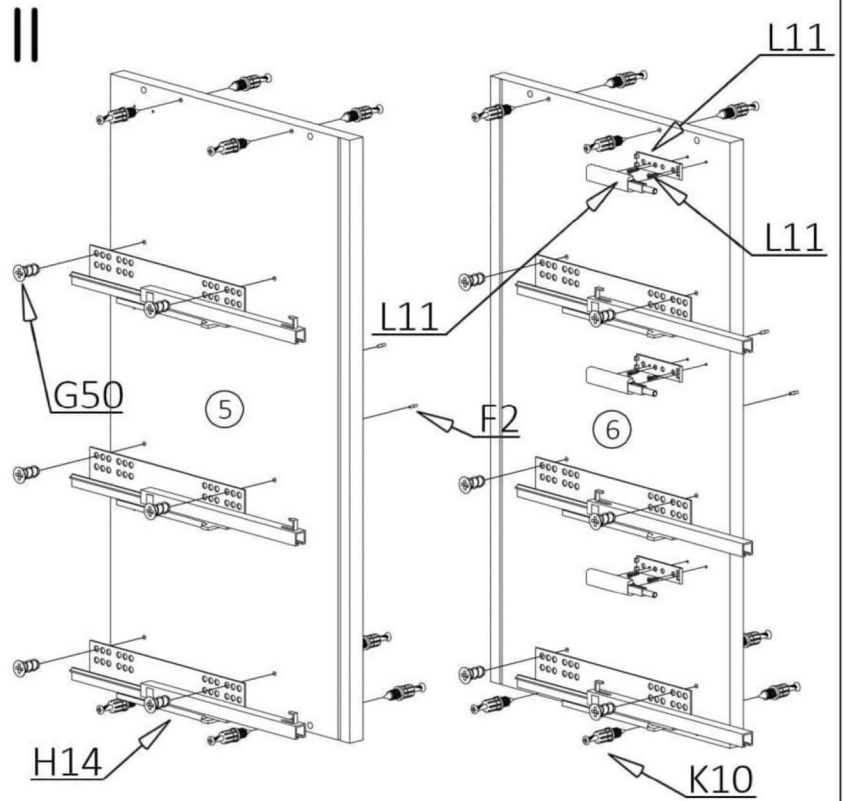
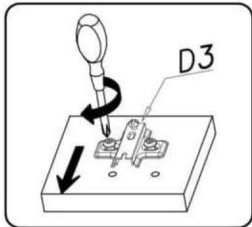
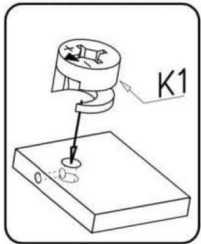
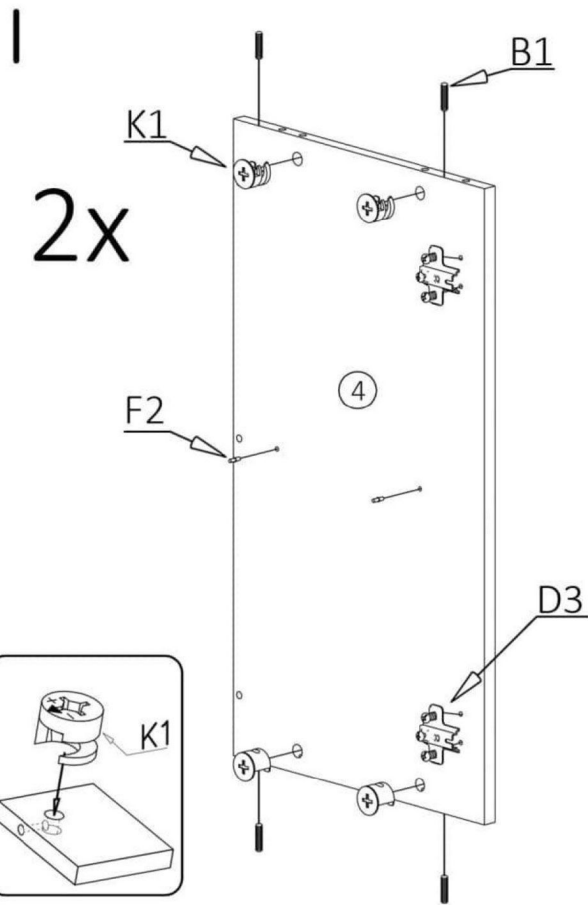
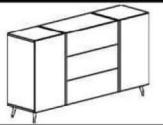
ONYX

--

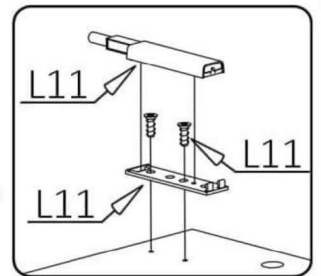
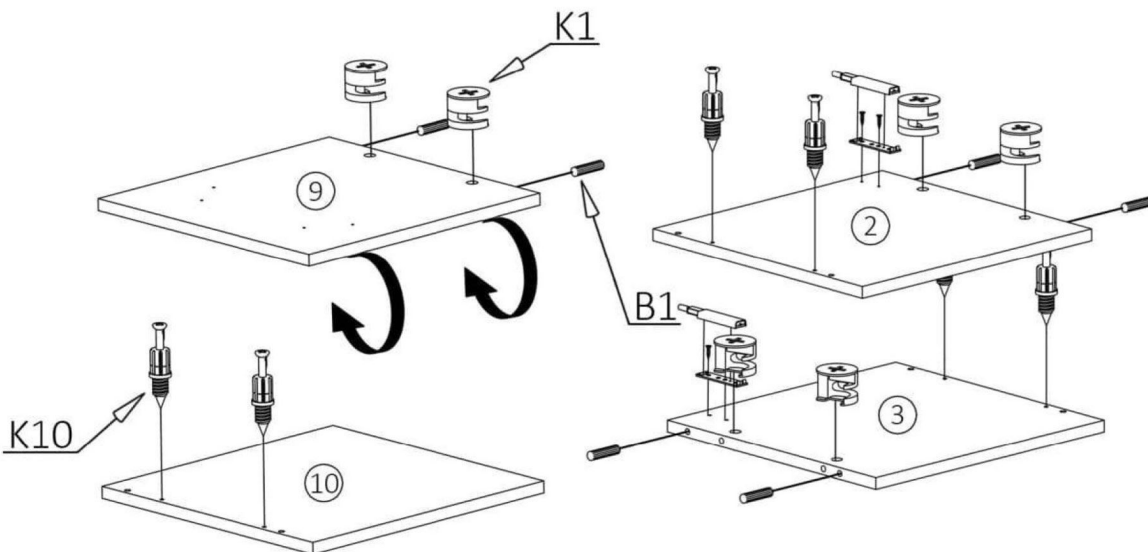


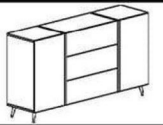
nr	L[mm]	B[mm]	T[mm]	Menge	Coll
1	712	394	16	2	1/1
2   3	412	394	16	1	1/1
4	715	393	16	2	1/1
5   6	748	413	22	1	1/1
7	715	395	16	2	1/1
9   10	412	394	16	1	1/1
11	747	408	16	2	1/1
15	395	328	16	2	1/1
16	727	362	3	2	1/1
17	708	247	16	3	1/1
18	300	140	12	3	1/1
19	672	126	16	3	1/1
20	682	307	3	3	1/1
21	300	140	12	3	1/1

<b>P19</b> Ver. A  x...(2)	<b>G4</b> Ver. A  4x16 x...(16)	<b>G8</b> Uchwyty (Handles)  4x30 x...(10)			
<b>H14</b>  300mm x...(3)	<b>F2</b>  x...(8)	<b>M11</b>  x...(1)			
<b>S1</b>  714mm x...(1)	<b>G50</b>  6x13 x...(12)	<b>L11</b>  x...(8)	<b>B1</b>  ø8x35 x...(48)		
<b>A6</b>  ø7x40 x...(12)	<b>G34</b>  3,5x16 x...(48)	<b>K4</b>  ø12x10 x...(6)	<b>I1</b>  x...(16)	<b>C3</b>  Z35PR x...(4)	
<b>K10</b>  x...(30)	<b>I7</b>  x...(24)	<b>K1</b>  ø15x12 x...(24)	<b>M13</b>  x...(3)	<b>D3</b>  PZ35PR x...(4)	

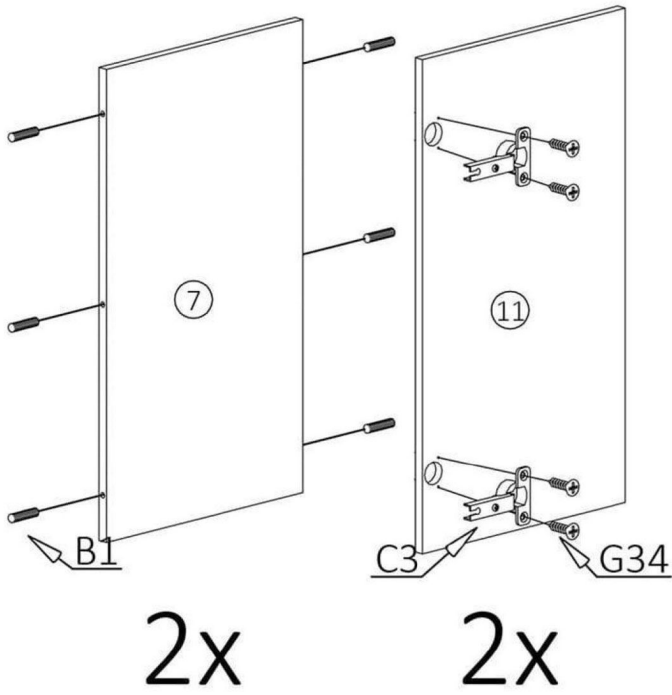


III

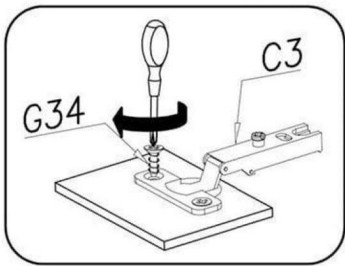
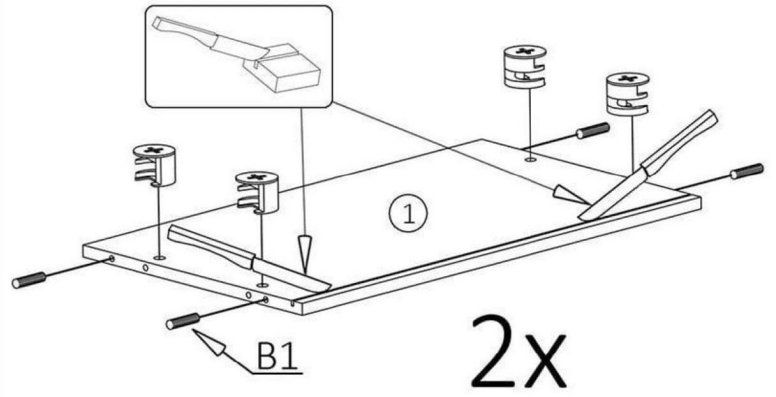




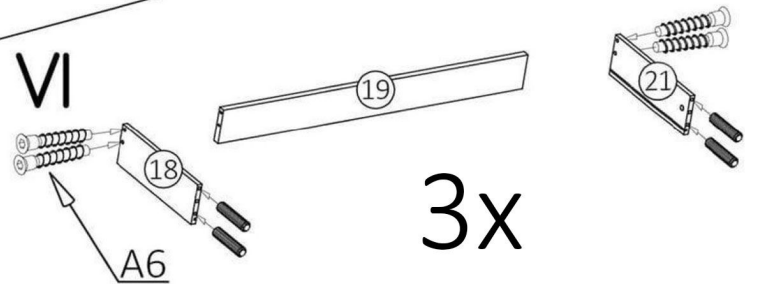
IV



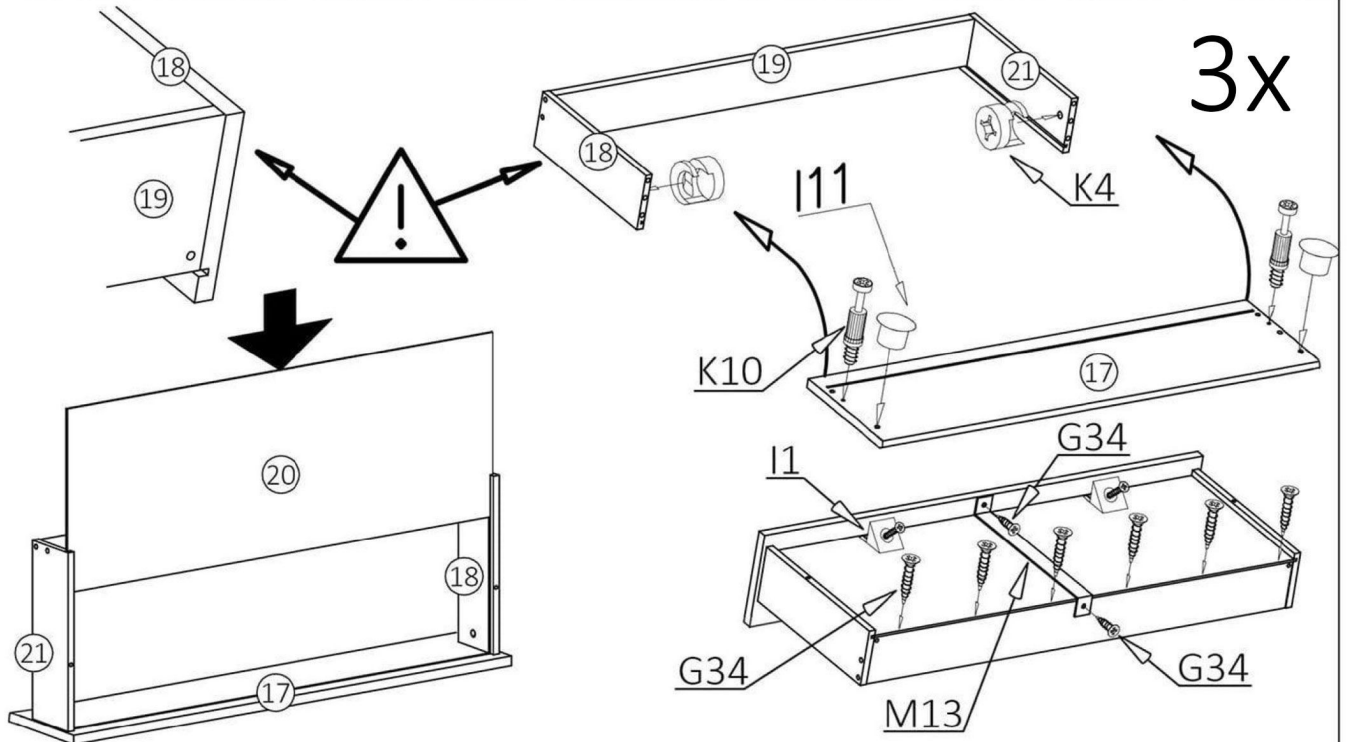
V

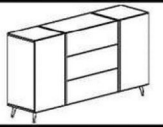


VI

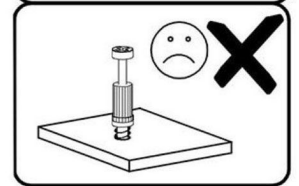
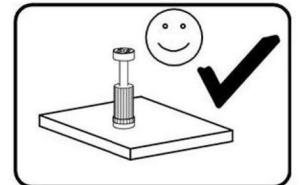
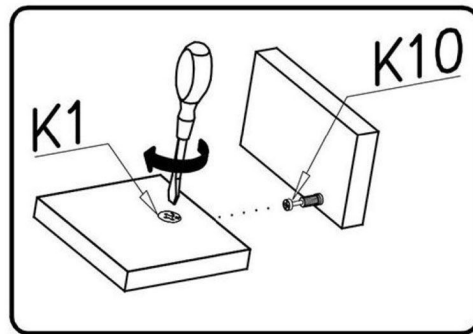
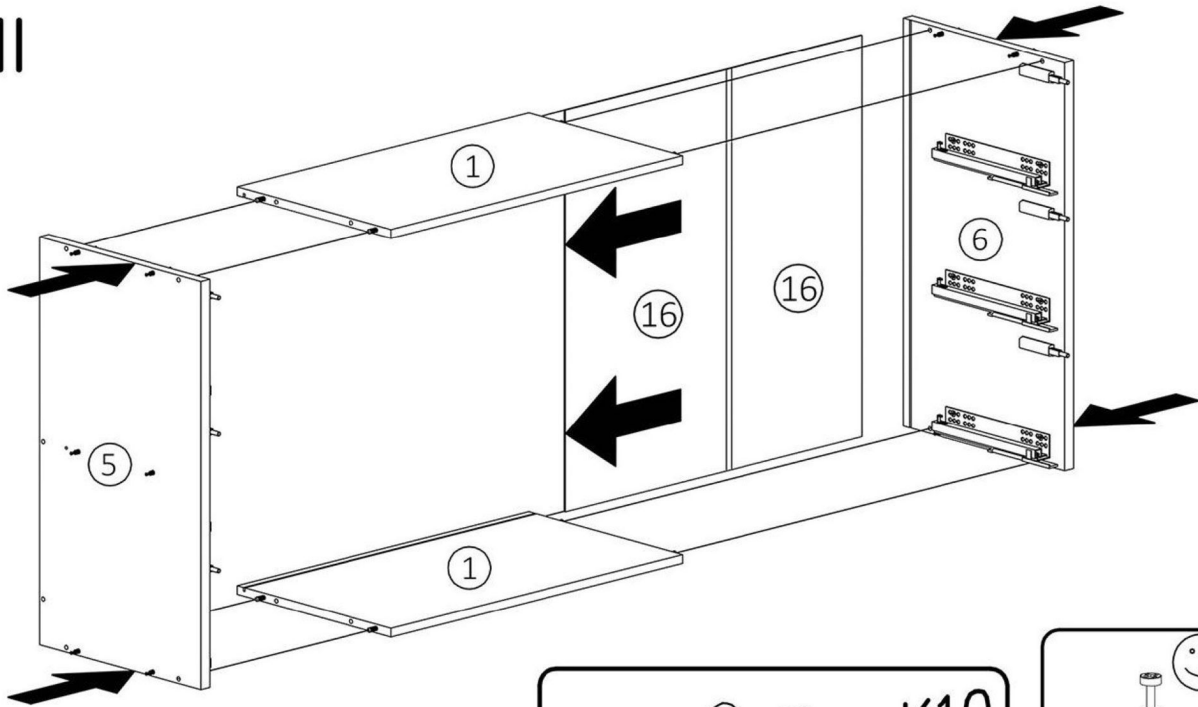


VII

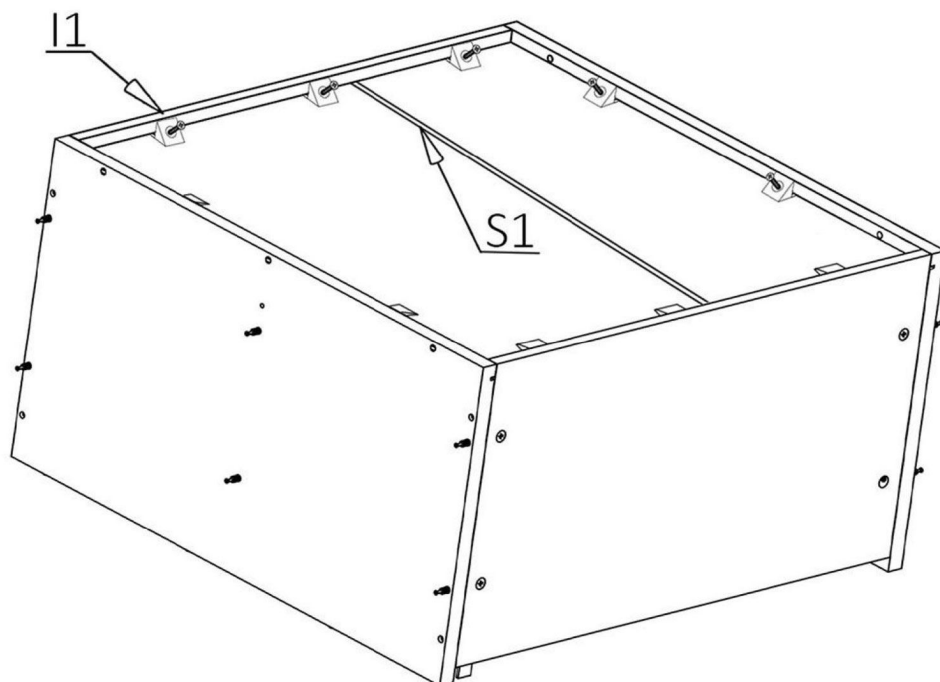


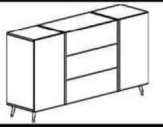


## VIII

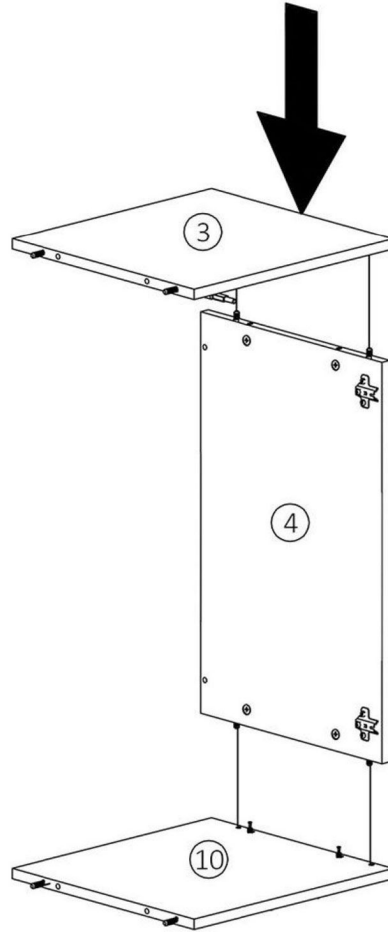
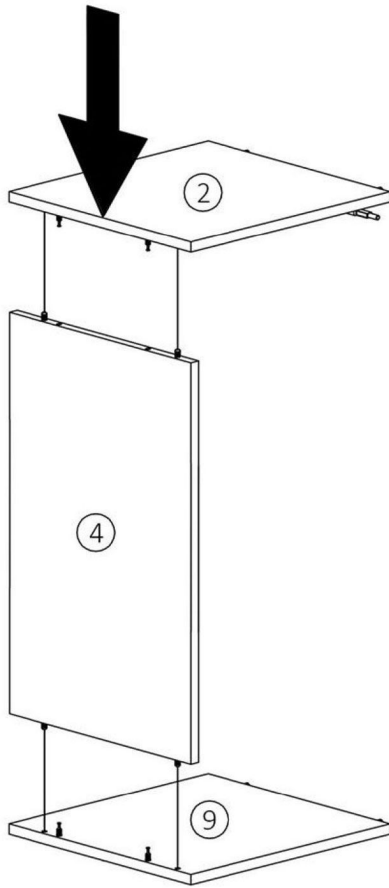


## IX

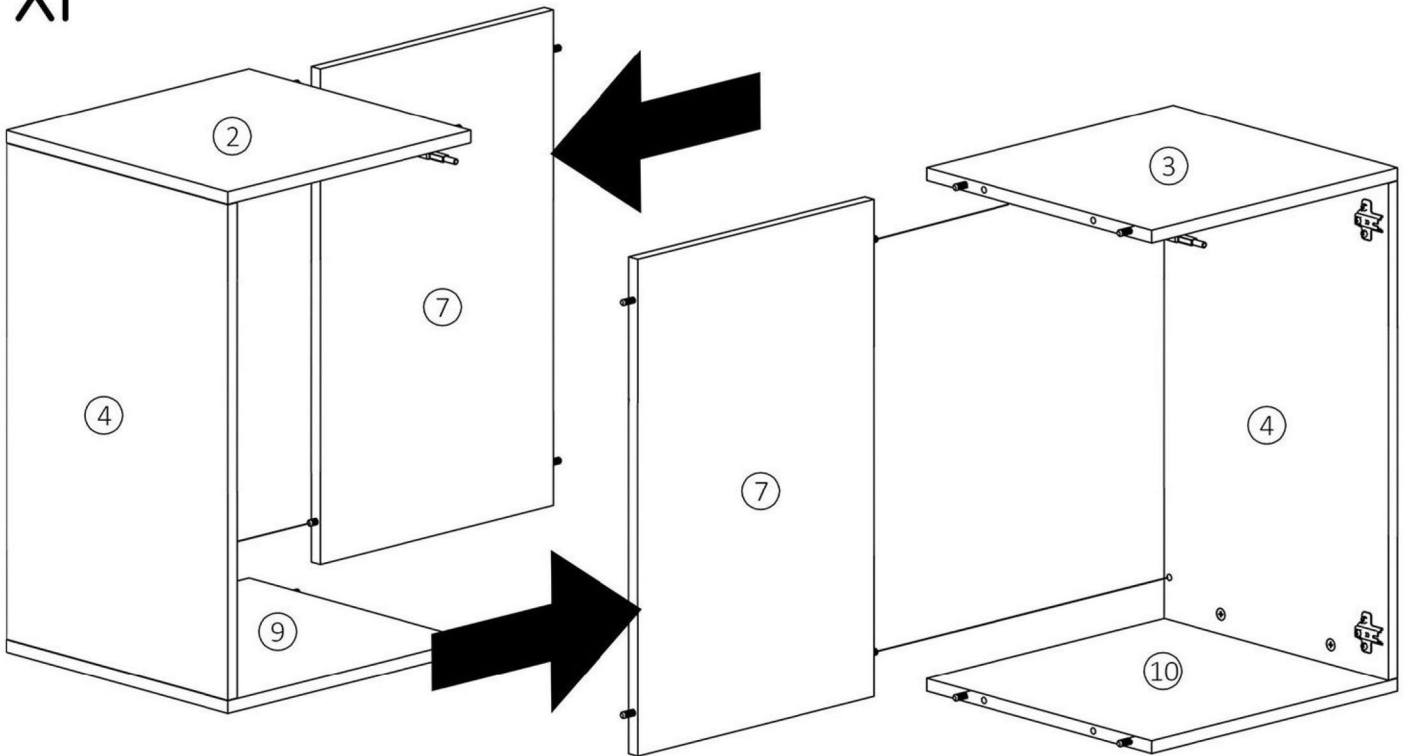


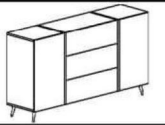


X

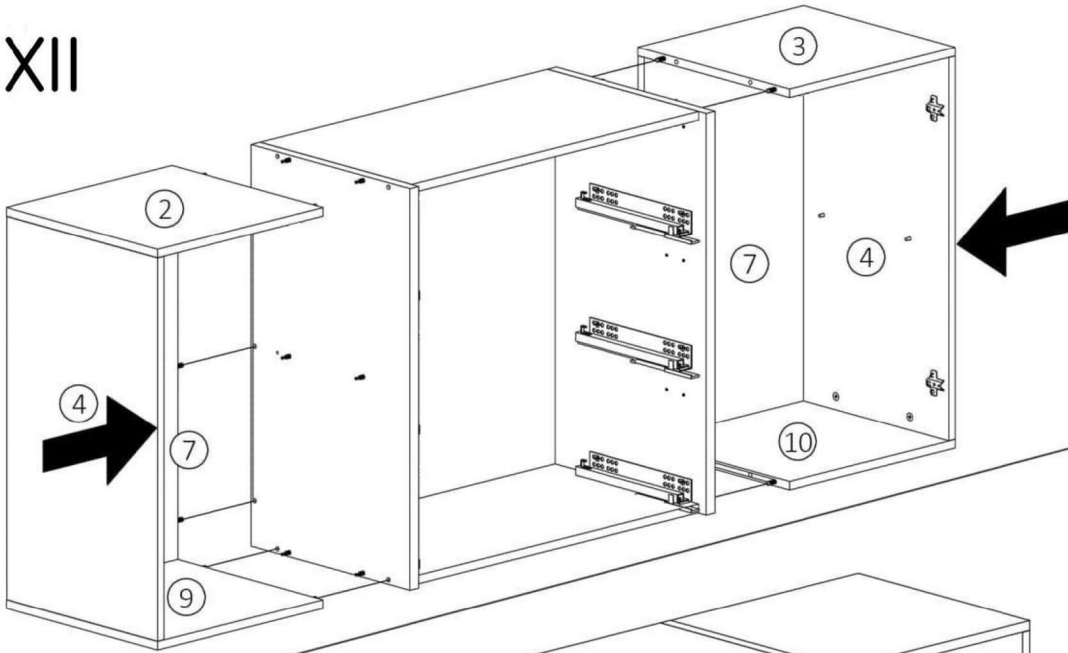


XI

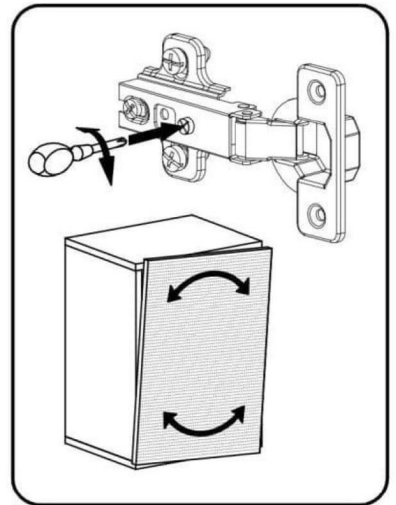
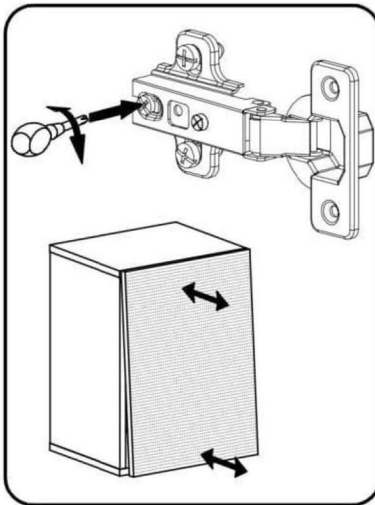
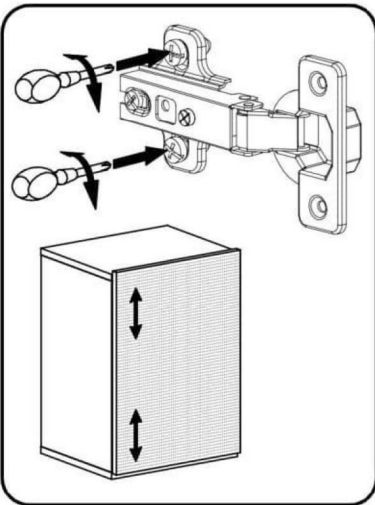
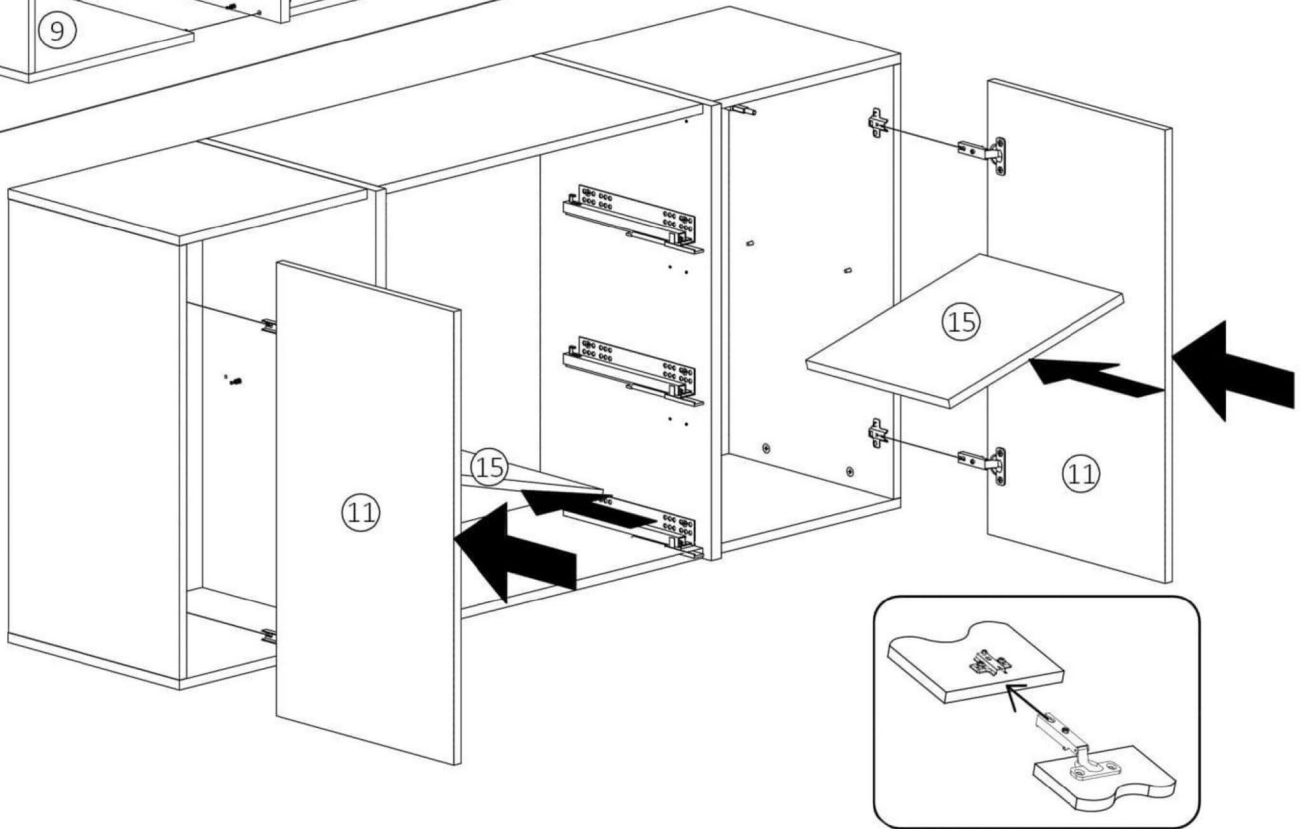


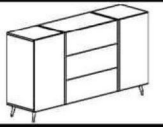


XII

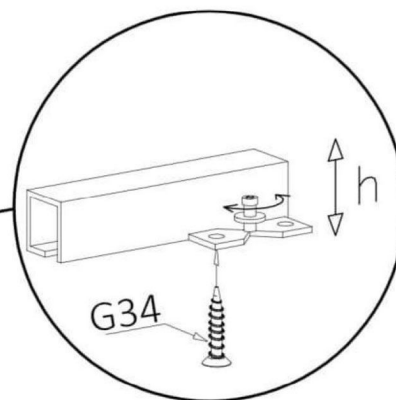
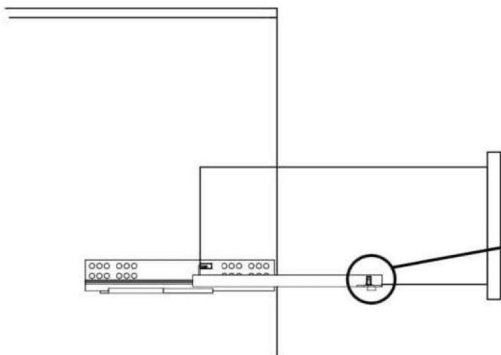
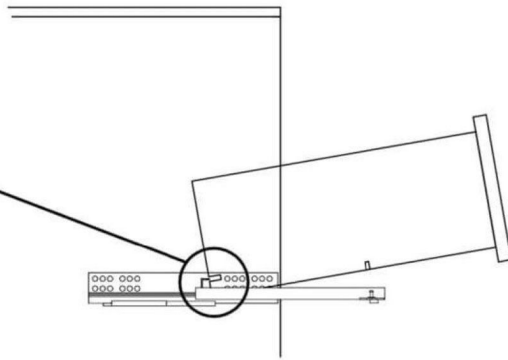
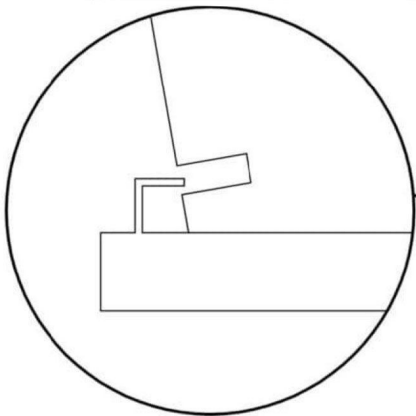
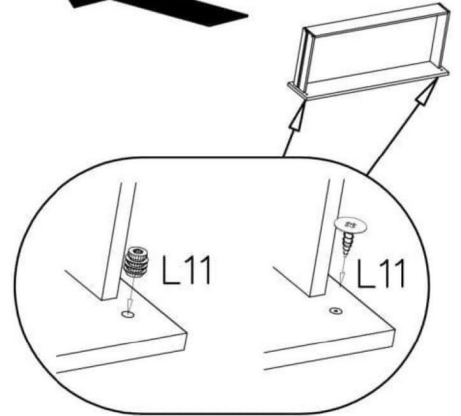
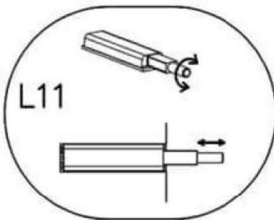
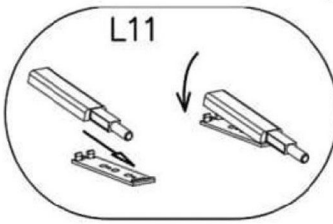
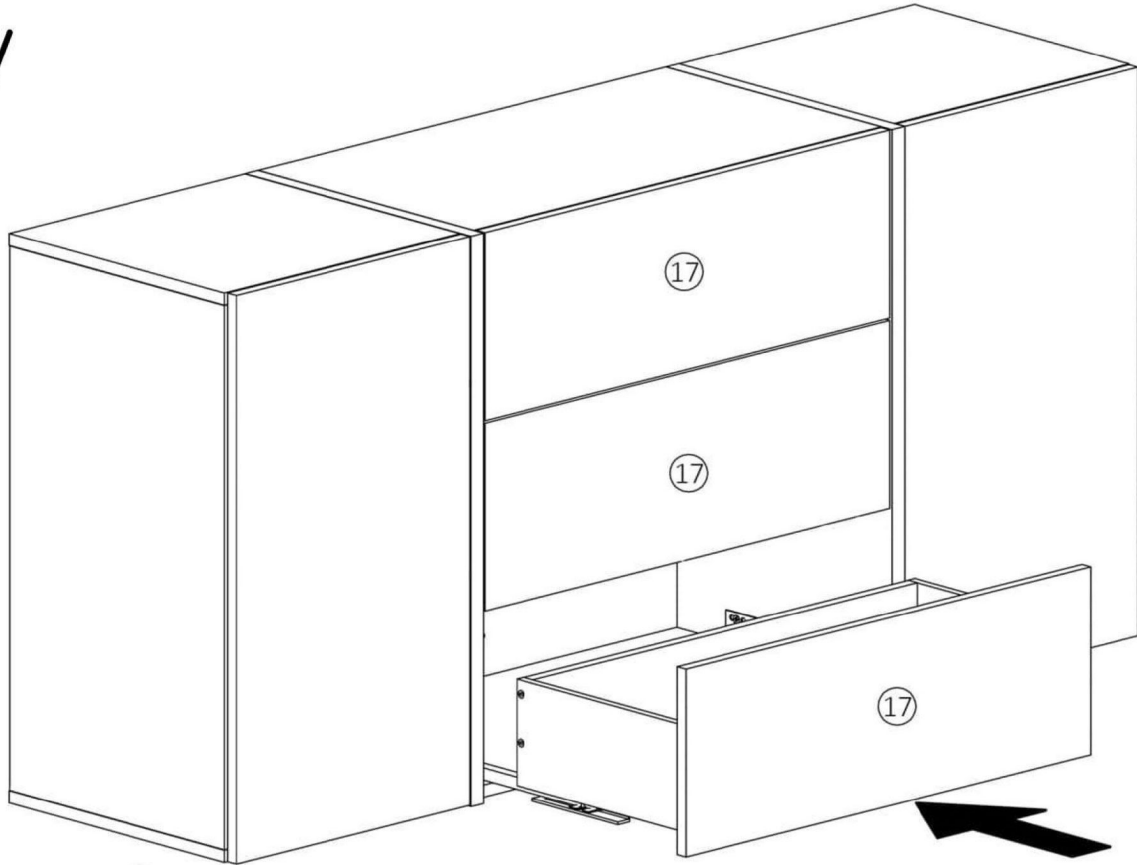


XIII

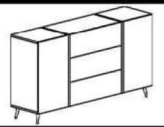




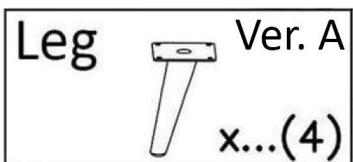
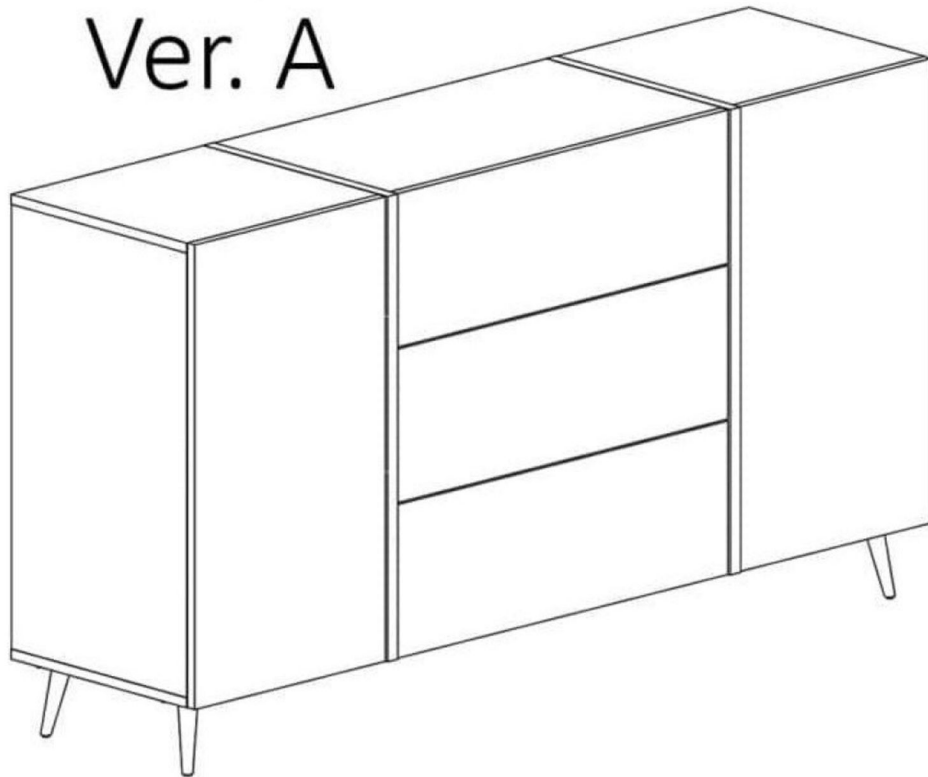
XIV

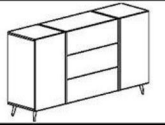




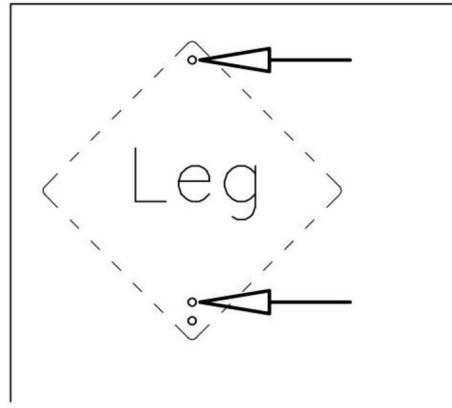
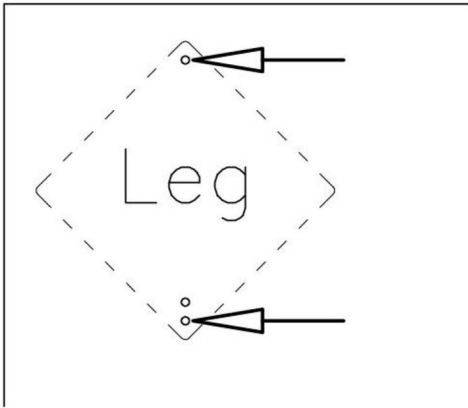
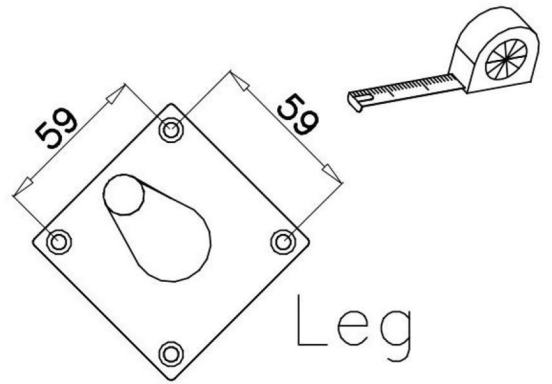
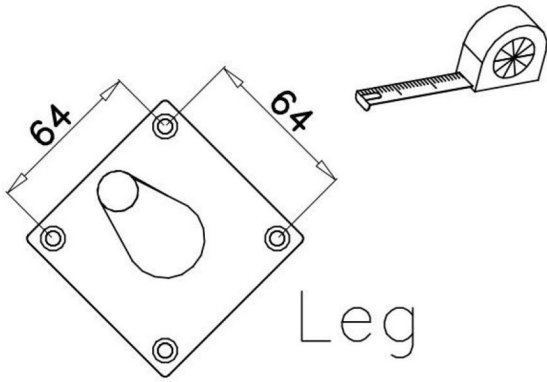


Ver. A

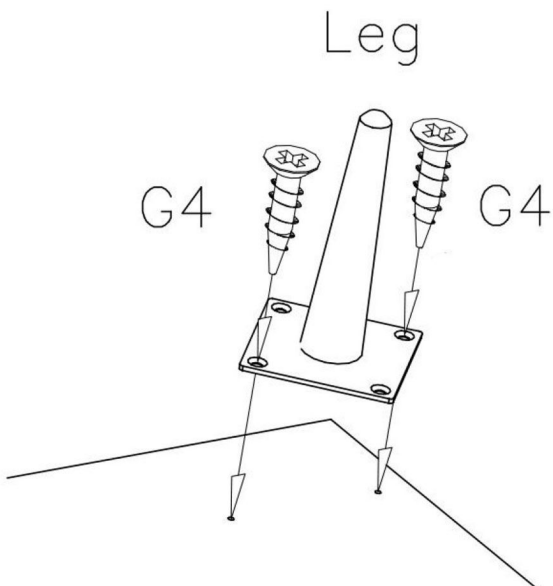




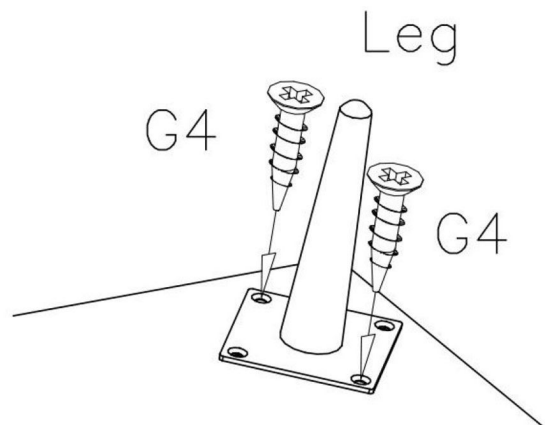
I

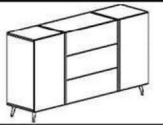


II

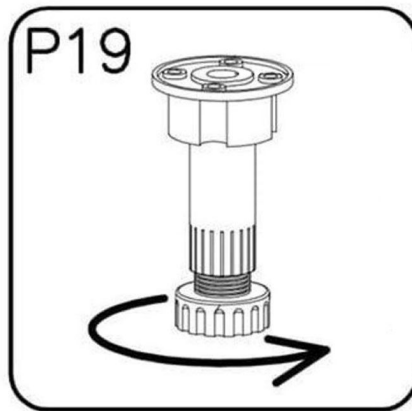
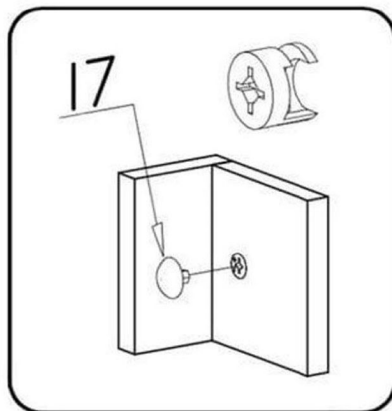
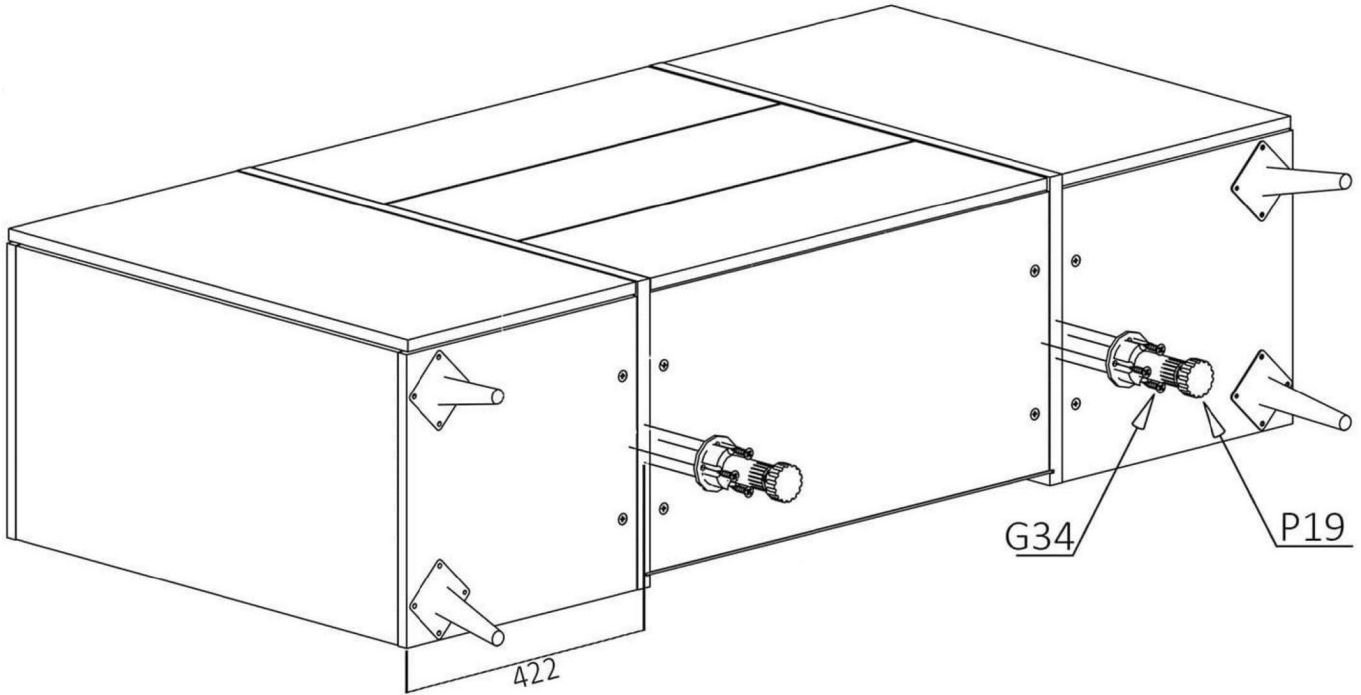


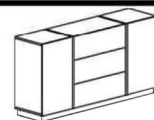
III



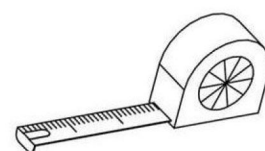
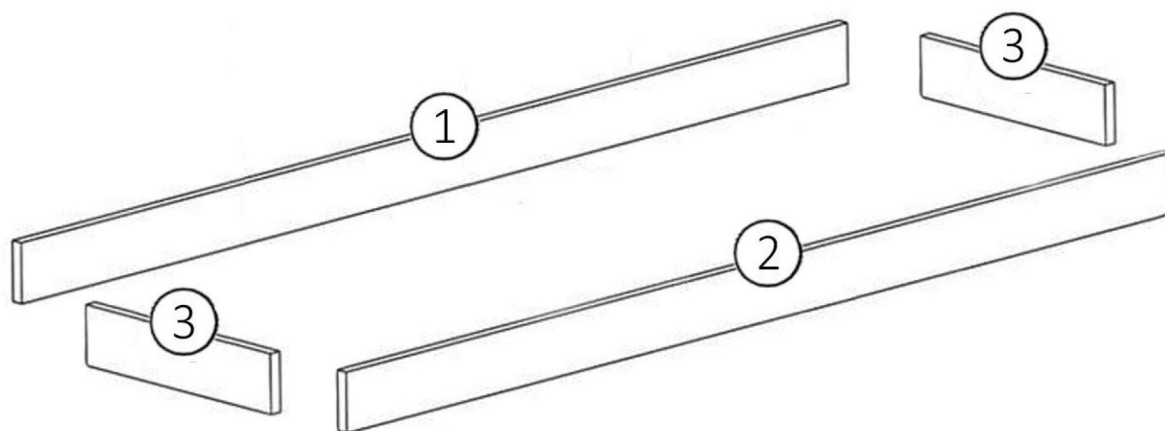
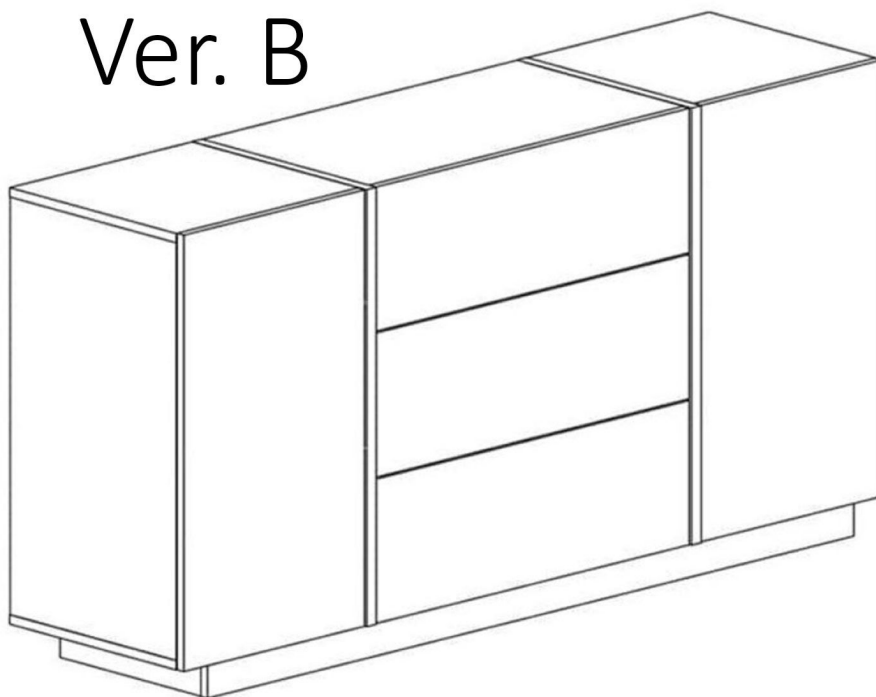


# IV





Ver. B



G34



3,5x16

x...(72)

P4



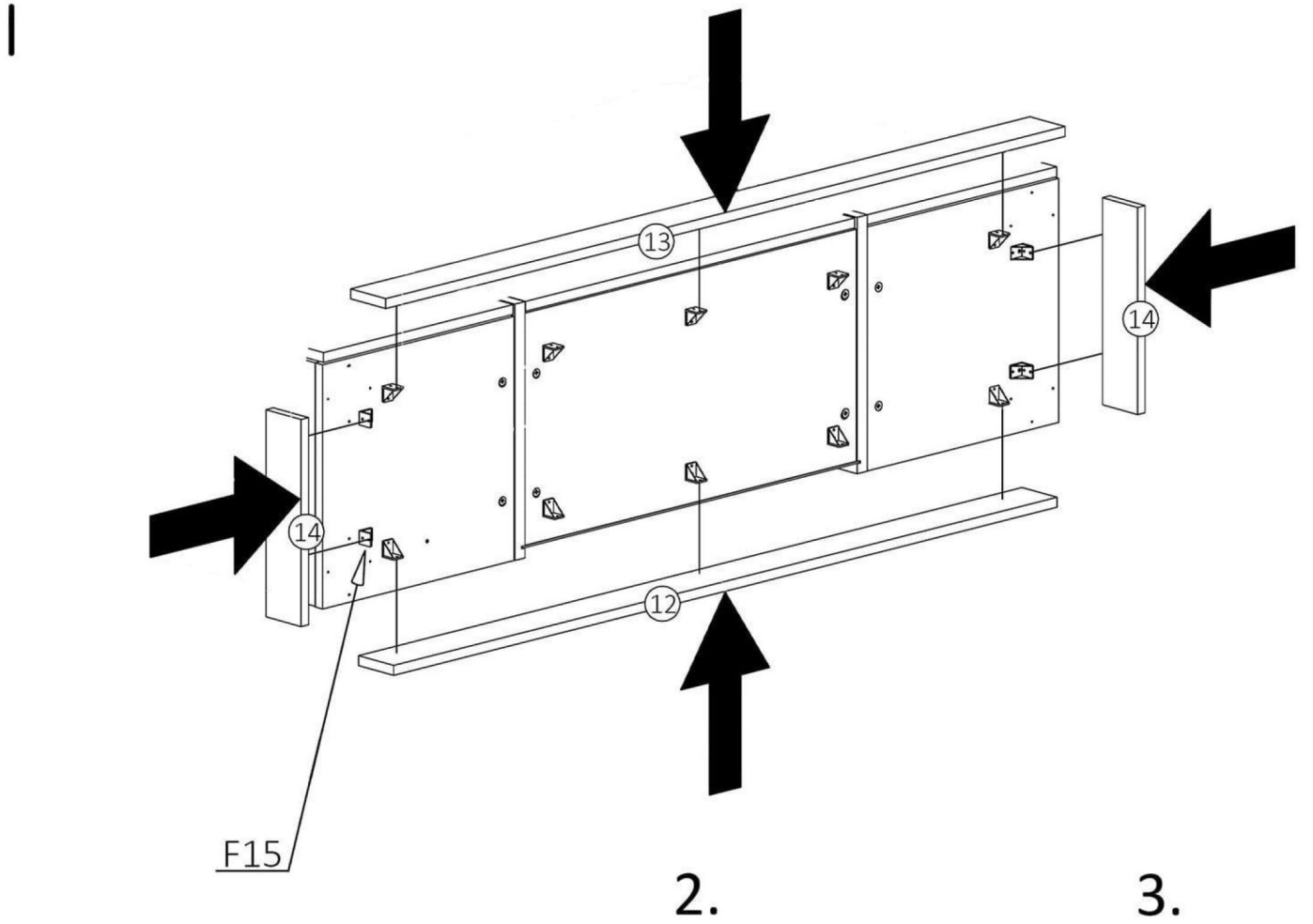
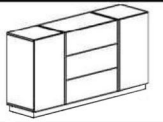
x...(12)

F15

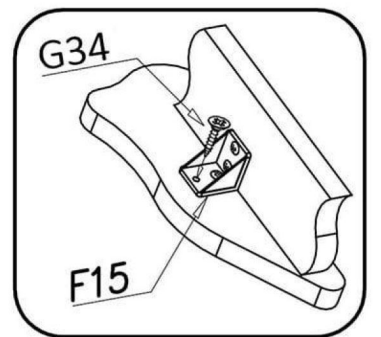
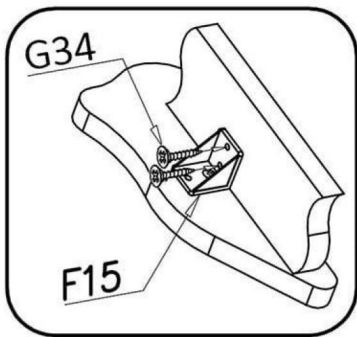
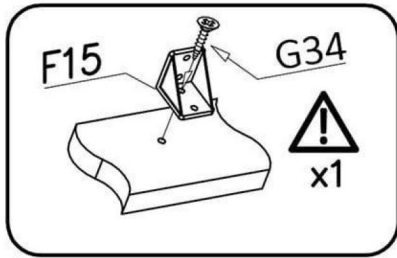


x...(18)

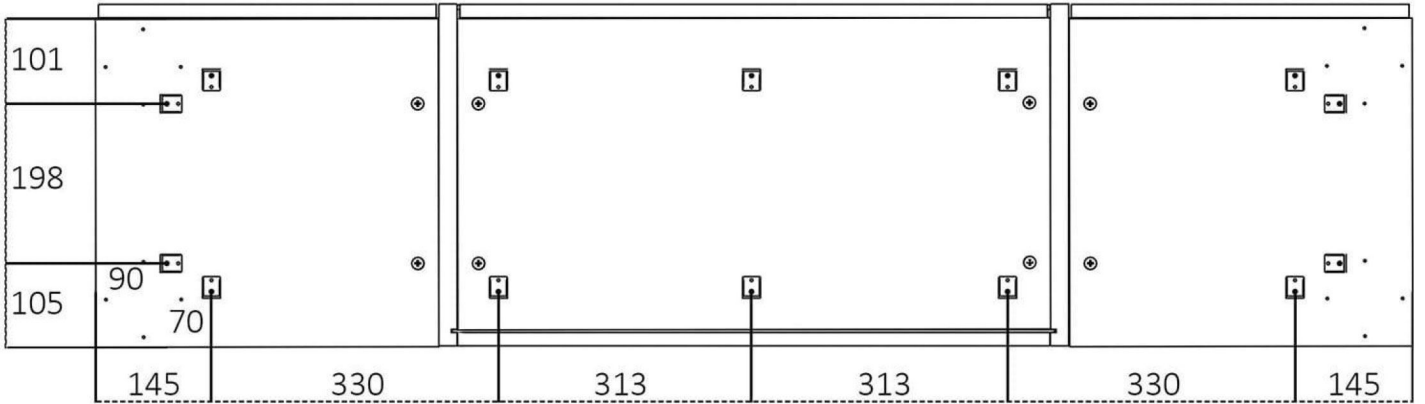
nr	L[mm]	B[mm]	T[mm]	Menge	Coll
1	1426	79	16	1	1/1
2	1460	79	16	1	1/1
3	334	79	16	2	1/1

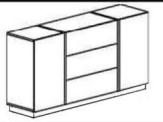


1.

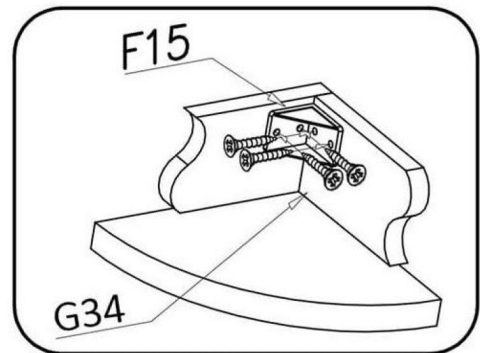
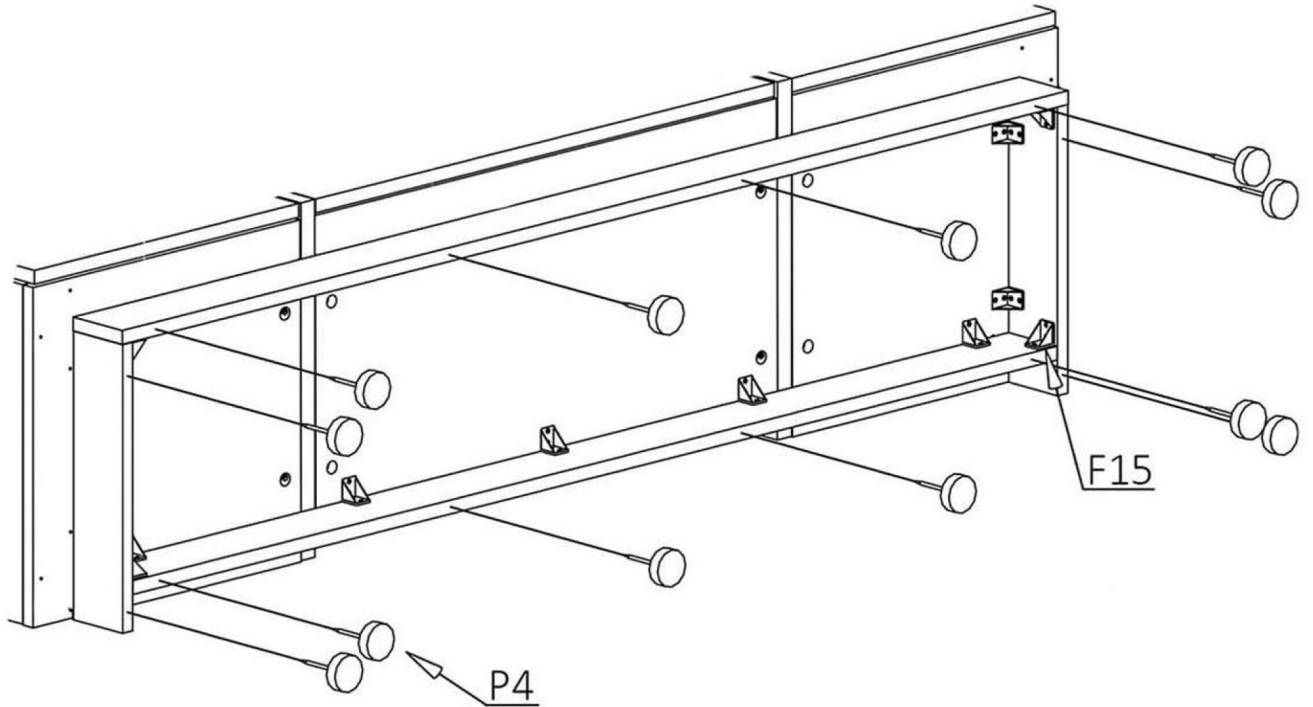


\*mm





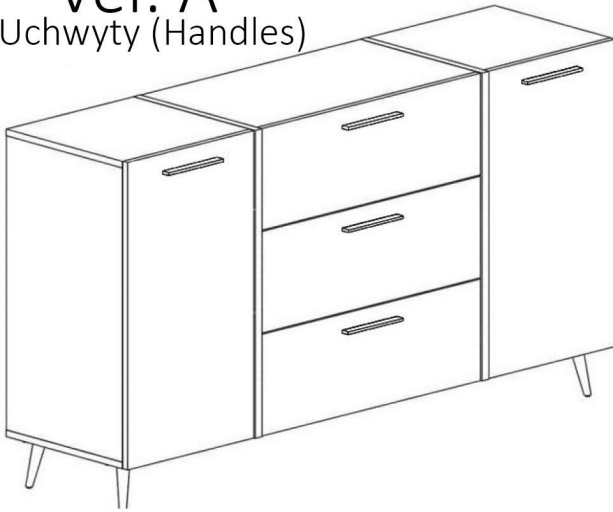
II





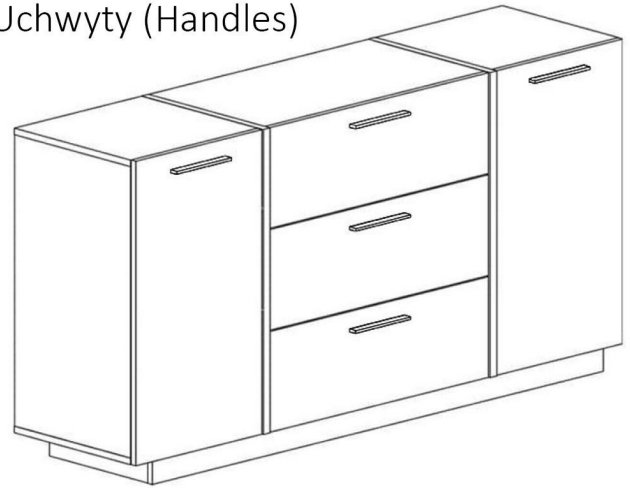
## Ver. A

Uchwyty (Handles)

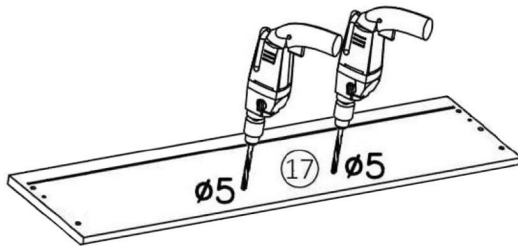


## Ver. B

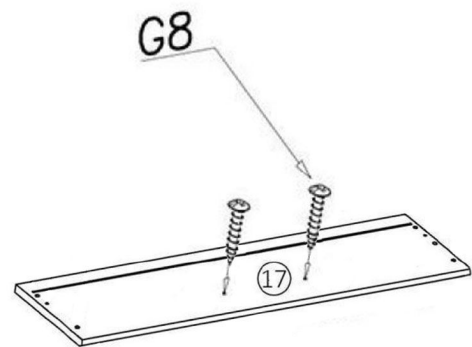
Uchwyty (Handles)



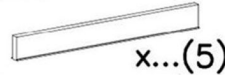
I



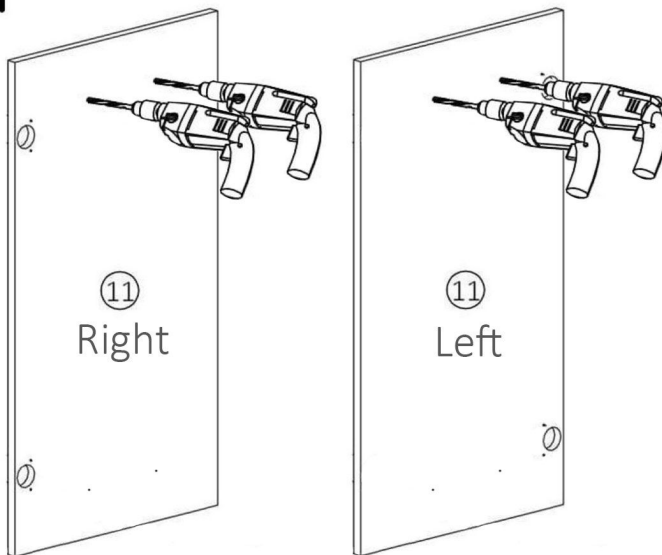
II



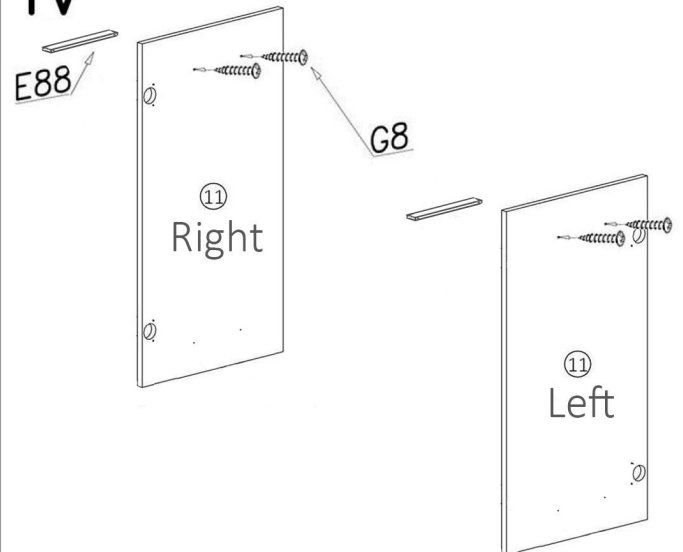
E88



III



IV



**V** W przypadku montażu wersji z uchwytami nie montować mechanizmów Push-Open.  
When installing the version with handles, do not install Push-Open mechanisms.  
Bei Ausführungen mit Griffen keine Push-Open-Mechanismen einbauen.

