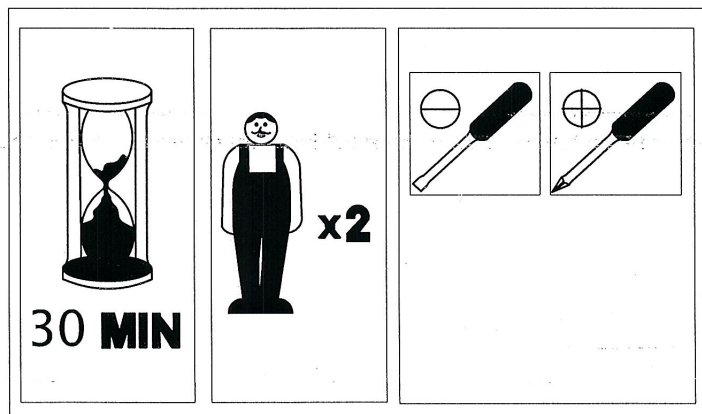
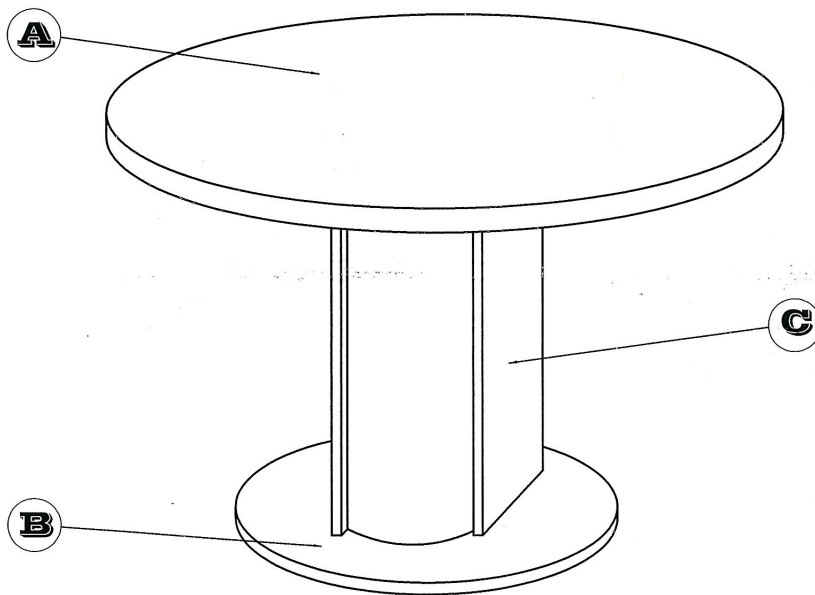
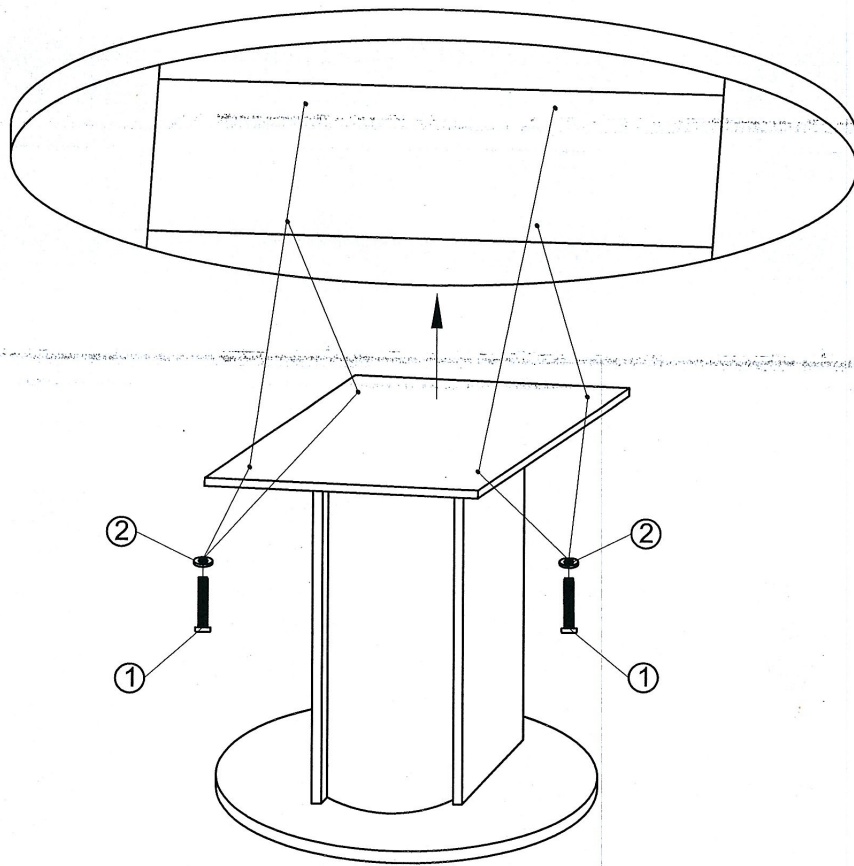


APOLLON 2

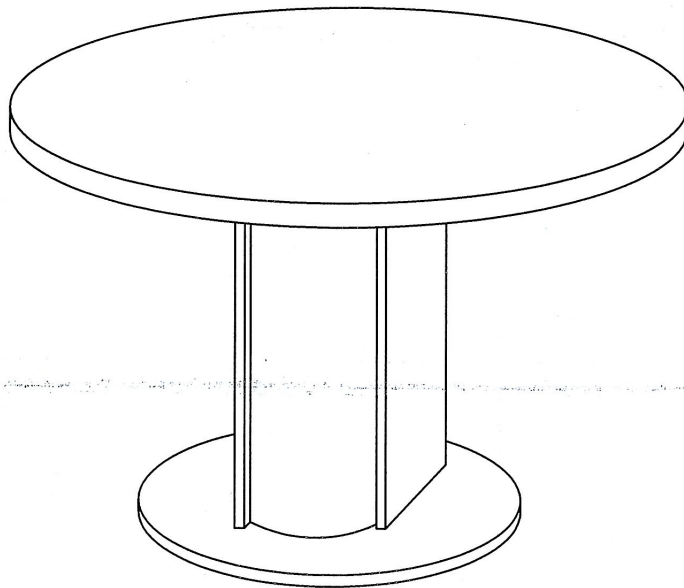
- | | |
|--|--|
| (D) Montageanleitung « APOLLON 1 » | (GB) Assembly instructions « APOLLON 1 » |
| (FR) Notice de montage « APOLLON 1 » | (IT) Istruzioni di montaggio « APOLLON 1 » |
| (NL) Handleiding voor de montage « APOLLON 1 » | (PL) Instrukcja montażu « APOLLON 1 » |
| (CZ) Montážní návod « APOLLON 1 » | (SK) Návod na montáž « APOLLON 1 » |
| (HU) Szerelési útmutató « APOLLON 1 » | (RO) Instrucțiuni de montaj « APOLLON 1 » |
| (TR) Montaj talimatı « APOLLON 1 » | (RU) Инструкция по монтажу « APOLLON 1 » |



1



2



2/3

| Service • Assistenza • Dienstverlening • Servis Servis • Szerviz • Сервисная служба | | |
|--|----------------------------------|--|
| Name • Nom • Nome • Naam Nazwa • Jméno • Název • Név Denumire • Isim • Название | Apollon 1 | |
| Nr. • No. • N° • Номер • Č • Sz | 62107950 45888111 30152612 | |
| | | |

Ax1 Bx1 Cx1

| | | |
|----------|-----|--|
| ① | ② | |
| 4 | 4 | |
| M 6x30mm | Ø 6 | |
| | | |

