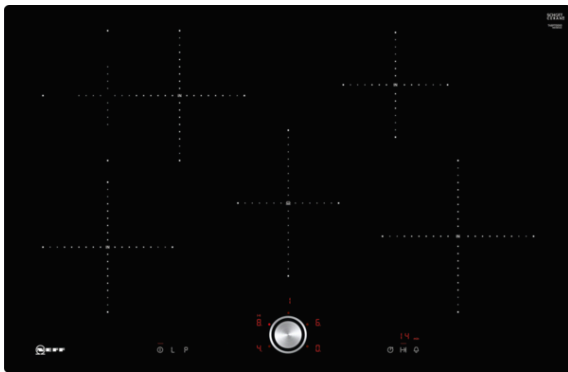


N 70  
 TPT4800X INDUKTIONSKOCHFELD, AUTARK  
 T48PT00X0  
 AUTARKES INDUKTIONS-KOCHFELD MIT TWISTPAD®  
 BEDIENUNG



Autarkes Induktions-Kochfeld mit TwistPad Bedienung.

- ✓ Induktion - Die Hitze wird bei der Induktionsbeheizung direkt im Kochgeschirr erzeugt für präzises, punktgenaues Kochen ohne Nachgaren.
- ✓ Bräterzone mit der automatischer Zuschaltung bei Brätternutzung
- ✓ Das TwistPad® ist ein magnetischer abnehmbarer Bedienknopf, mit dem sich alle Kochzonen präzise und komfortabel regeln lassen.
- ✓ Flächenbündig

Ausstattung

Technische Daten

Gerätetyp : Kochstelle Glaskeramik  
 Bauform : Eingebaut  
 Energiequelle : Elektro  
 Anzahl der Kochzonen, die gleichzeitig benutzt werden können : 4  
 Nischenmaße (H x B x T) (mm) : 56 x 780-796 x 500-516  
 Gerätebreite (mm) : 792  
 Abmessungen des Gerätes (mm) : 56 x 792 x 512  
 Abmessungen des verpackten Gerätes (mm) : 126 x 953 x 603  
 Nettogewicht (kg) : 15,748  
 Bruttogewicht (kg) : 17,0  
 Restwärmeanzeige : Getrennt  
 Lage der Steuerung : Vorne  
 Hauptoberflächenmaterial : Glaskeramik  
 Oberflächenfarbe : Schwarz  
 Approbationszertifikate : AENOR, CE  
 Länge Anschlusskabel (cm) : 110  
 EAN-Nummer : 4242004195627  
 Elektroanschlusswert (W) : 7400  
 Spannung (V) : 220-240  
 Frequenz (Hz) : 50; 60

Sonderzubehör

Z9385X0 Schablone für Inlay-Rahmen 80cm Z9386X0  
 Z9386X0 Inlay-Rahmen 80cm  
 Z9442X0 4-er Topf-Set Induktion 3 Töpfe+1 Pfanne



N 70

TPT4800X INDUKTIONSKOCHFELD, AUTARK

T48PT00X0

AUTARKES INDUKTIONS-KOCHFELD MIT  
TWISTPAD® BEDIENUNG

## Ausstattung

### Bedienung:

- TwistPad®

### Flexibilität:

- Bräterzone
- 4 Induktionskochzonen

### Ausstattung:

- Powerstufe für Pfannen
- Powerstufe für Töpfe
- 17 Leistungsstufen
- Digitale Anzeige der Kochstufen
- 2-stufige Restwärmeanzeige je Kochzone
- Kurzzeitwecker  
Laufzeitanzeige
- Powermanagement Funktion
- Topferkennung  
Powermanagement Funktion  
Automatische Sicherheitsabschaltung  
Kindersicherung  
Wischschutzfunktion

### Design:

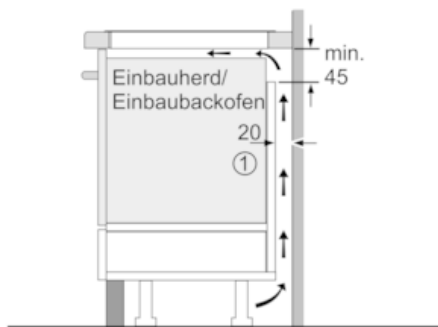
- 80 cm breit
- Ohne Rahmen, zum flächenbündigen Einbau

### Technische Information:

- Einbaumaße: (H/B/T) 56 mm x 780 mm x 500 mm
- Gerätemaße: (B/T) 792 mm x 512 mm
- Min. Arbeitsplattenstärke: 30 mm
- Kochzonen: 1 x Ø 180 mm, 1.8 kW (max. Powerstufe 3.1 kW) Induktion; 1 x Ø 280 mm, 2 kW (max. Powerstufe 3.1 kW) Induktion; Warmhaltezone; 1 x Ø 145 mm, 1.4 kW (max. Powerstufe 2.2 kW) Induktion; 1 x Ø 210 mm, 2.2 kW (max. Powerstufe 3.7 kW) Induktion
- Hauptschalter
- Anschlußwert 7400 W
- Länge Anschlußkabel: 110 cm
- Anschlusskabel beigelegt in Verpackung

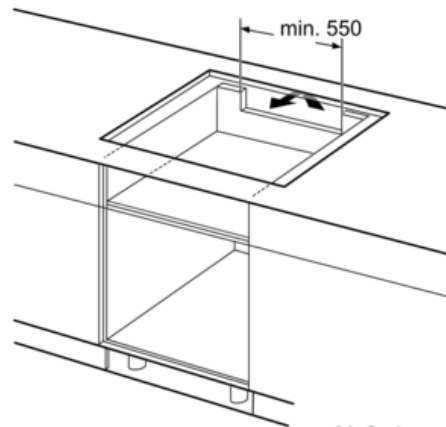
N 70  
 TPT4800X INDUKTIONSKOCHFELD, AUTARK  
 T48PT00X0  
 AUTARKES INDUKTIONS-KOCHFELD MIT  
 TWISTPAD® BEDIENUNG

Maßzeichnungen

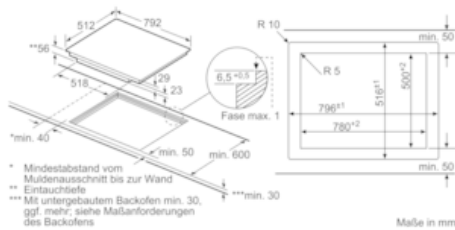


① Lüftungsspalt muß vorgesehen werden.

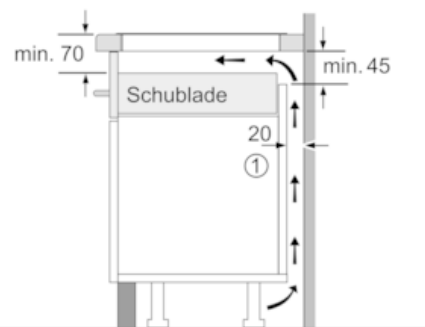
Maße in mm



Maße in mm

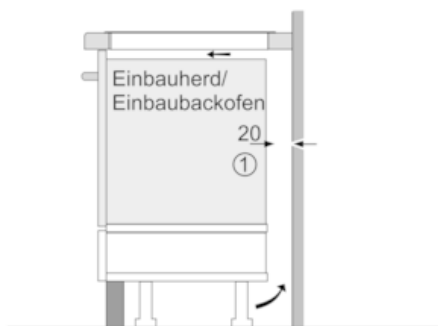


Maße in mm



① Lüftungsspalt muß vorgesehen werden.

Maße in mm



① Lüftungsspalt muß vorgesehen werden.

Maße in mm