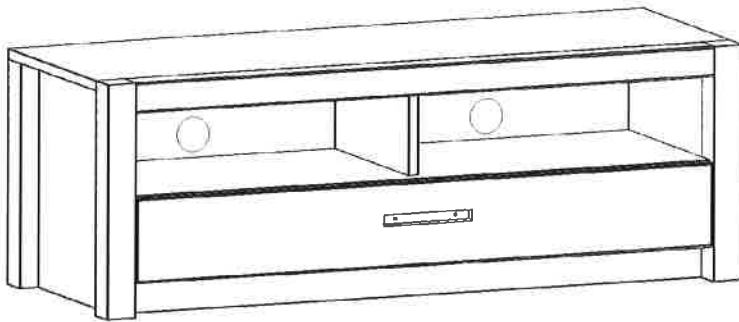
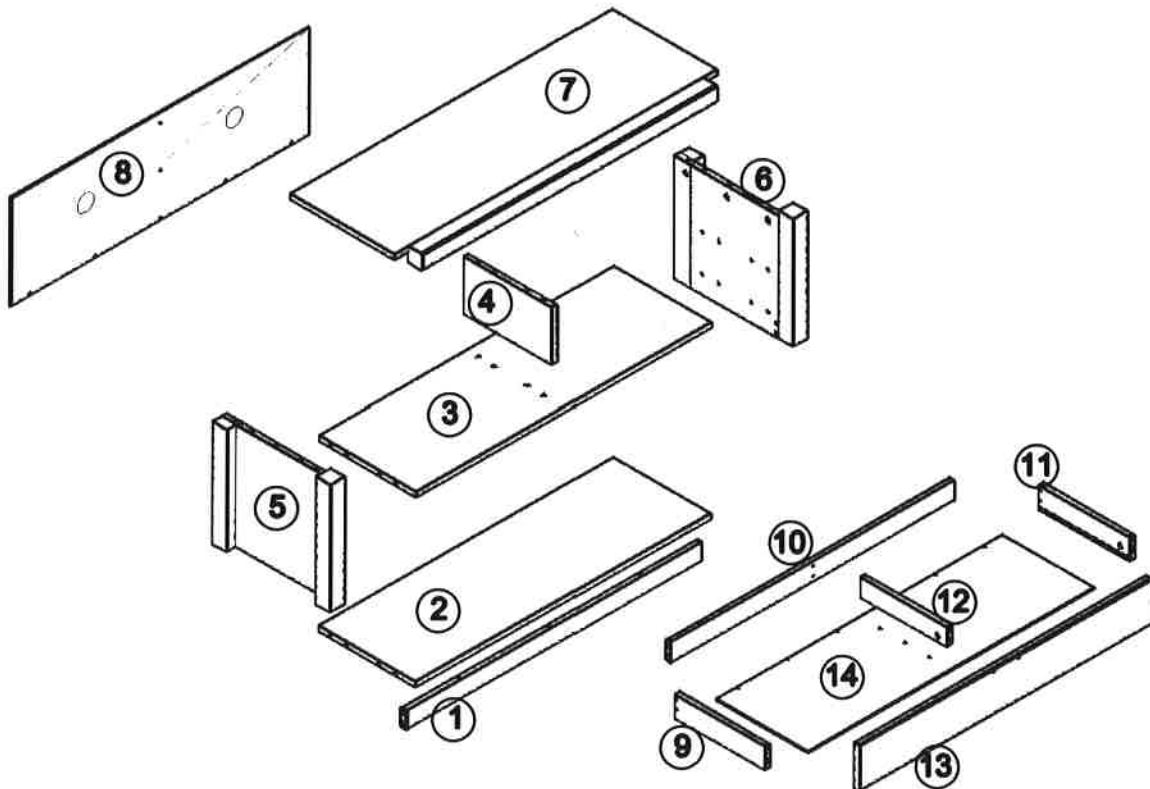


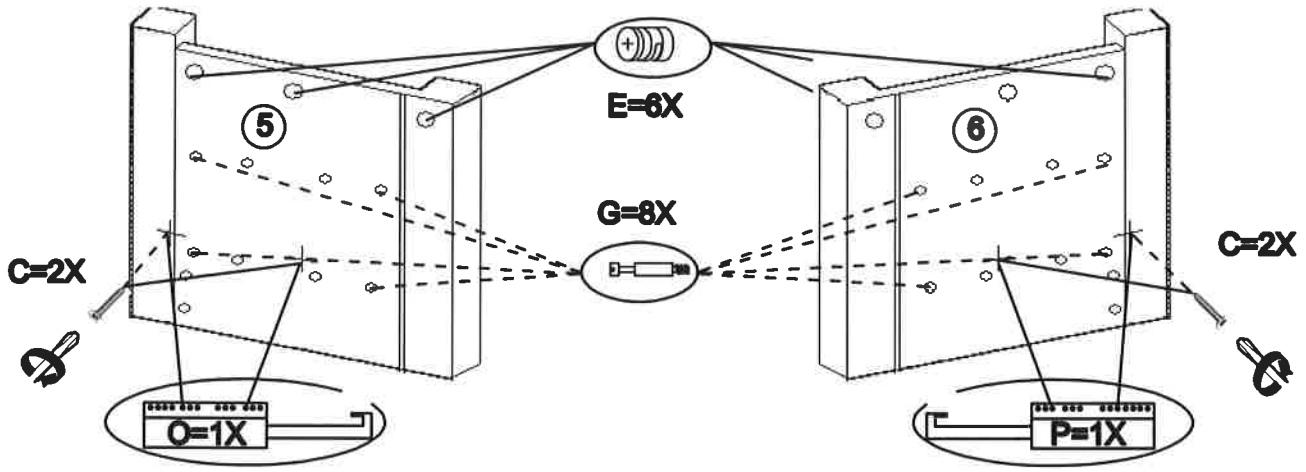
**FENJA TV-ELEMENT  
(FEN04T30)**



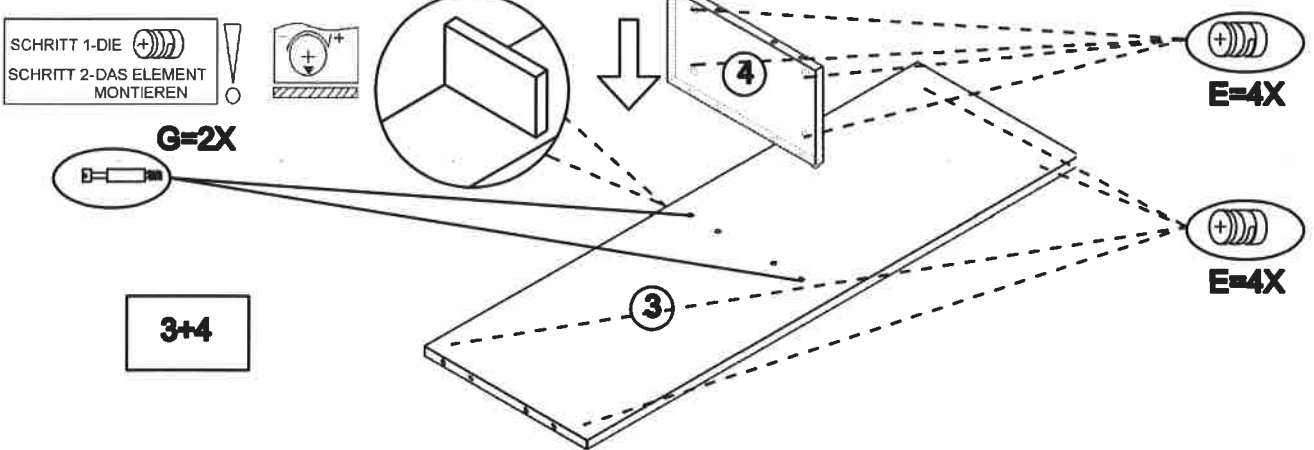
<b>C=22X</b>  + Ø4X16	<b>D=2X</b>  + Ø4X35	<b>E=20X</b>  + Ø15X13	<b>F=3X</b>  + Ø15X11
<b>G=23X</b>  + M6X42	<b>S=21X</b>  Ø17	<b>N=4X</b>  +	<b>L=2X</b>  + M4X15
<b>M=1X</b> 	<b>U=4X</b> 	<b>O=1X</b>  LINKS	<b>P=1X</b>  RECHTS



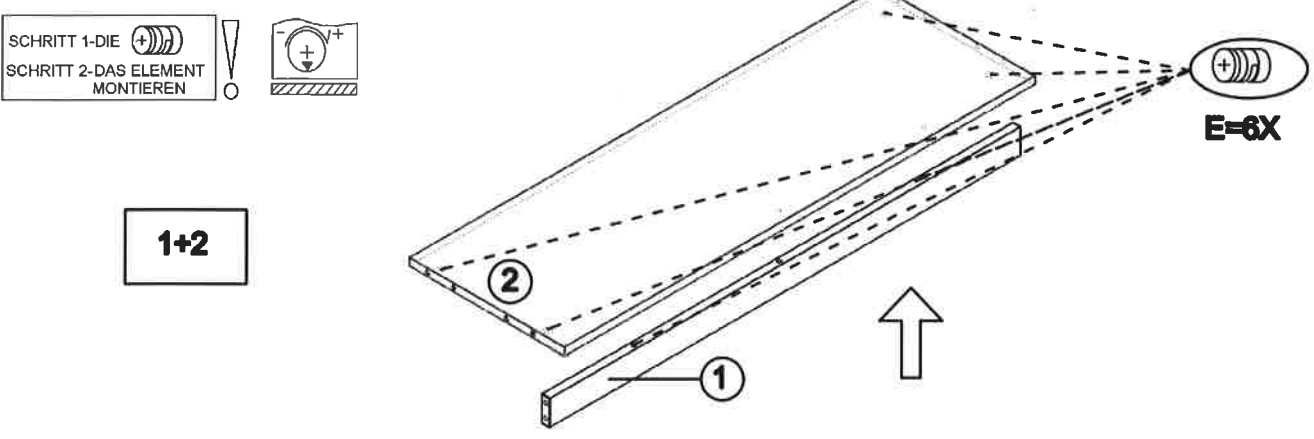
1



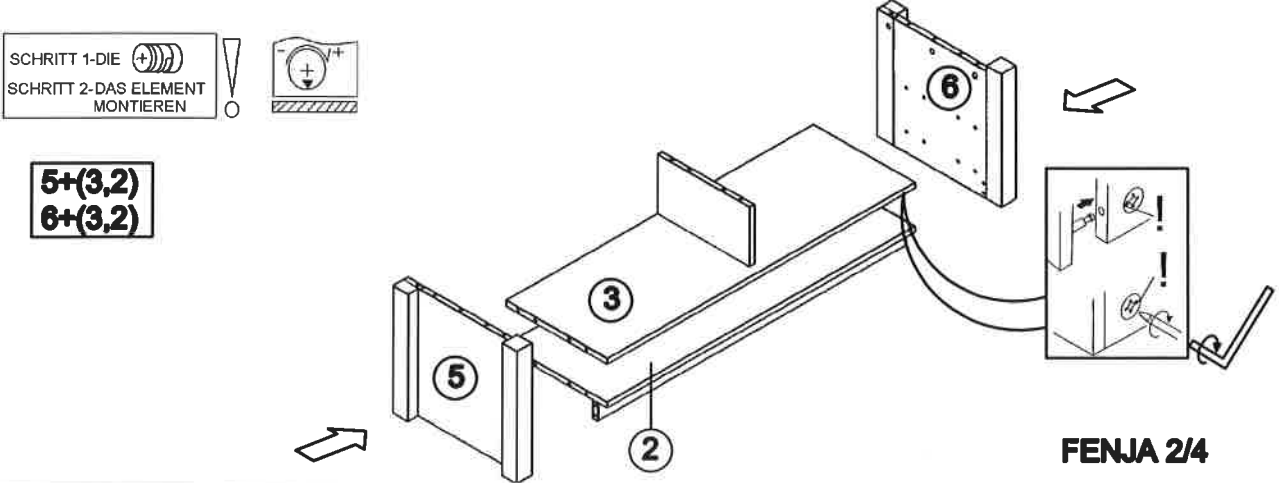
2

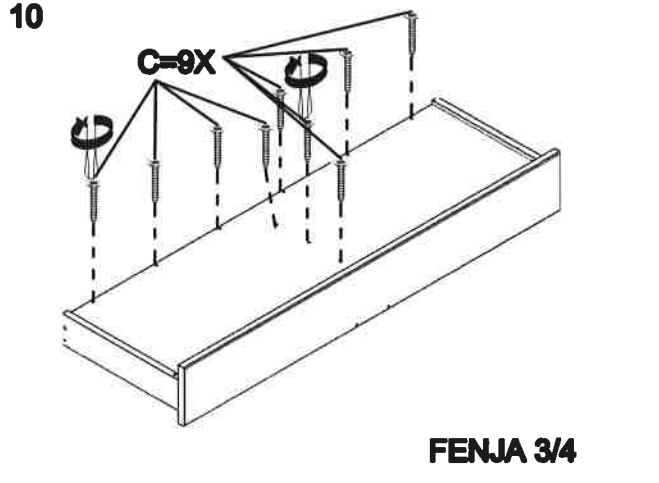
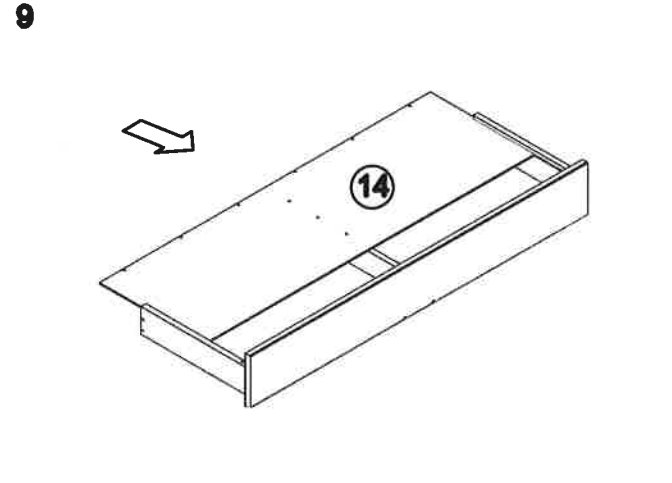
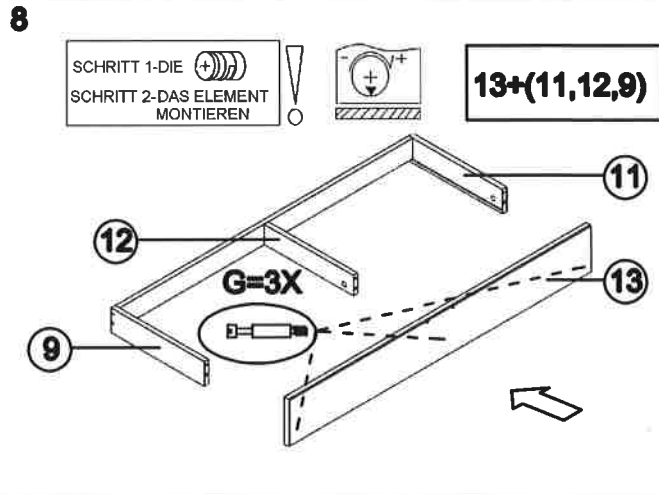
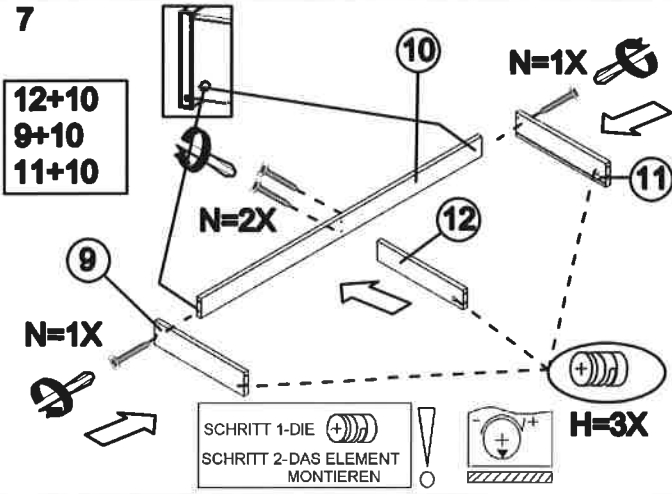
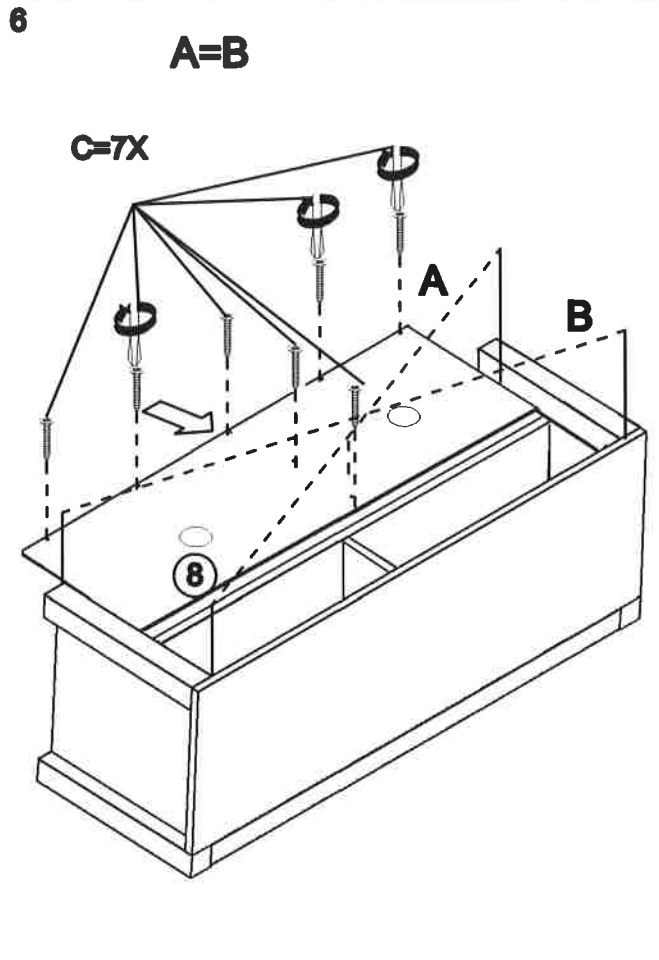
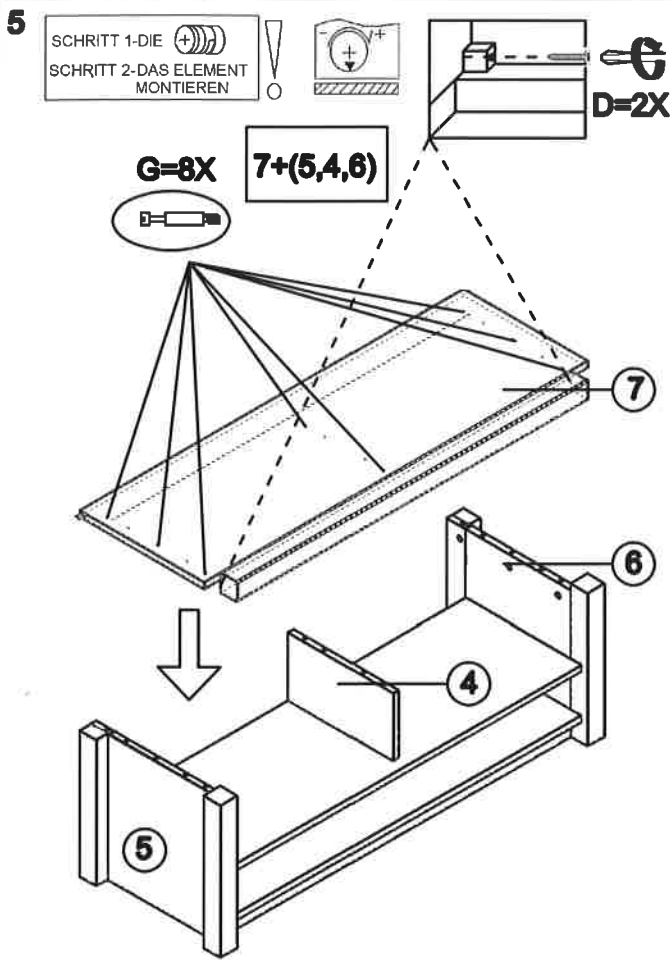


3



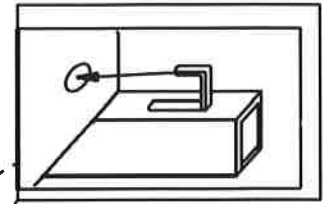
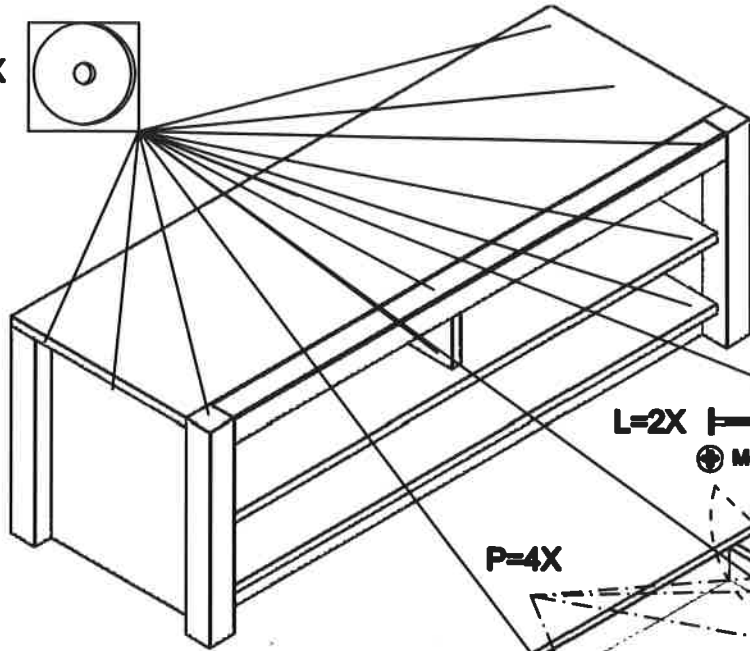
4





11

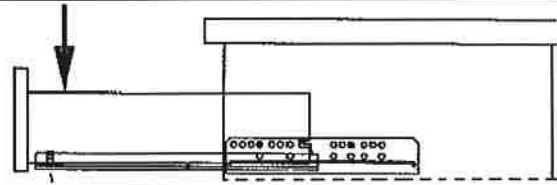
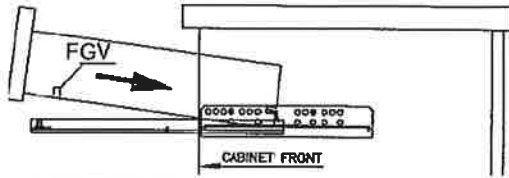
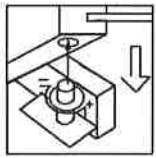
S=21X



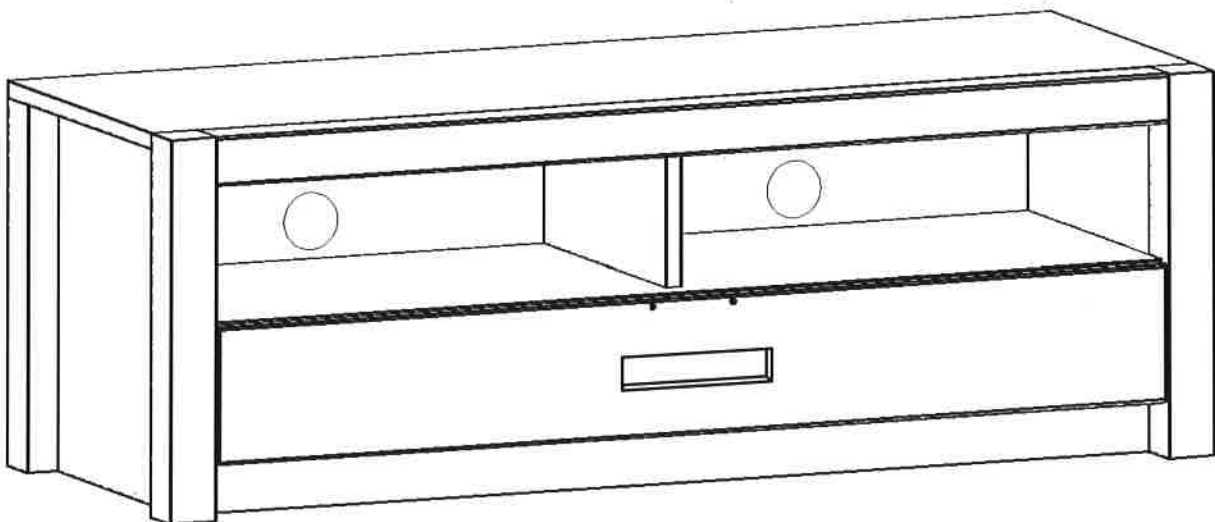
L=2X  
⊕ M4X15

P=4X

M=1X



12



FENJA 4/4