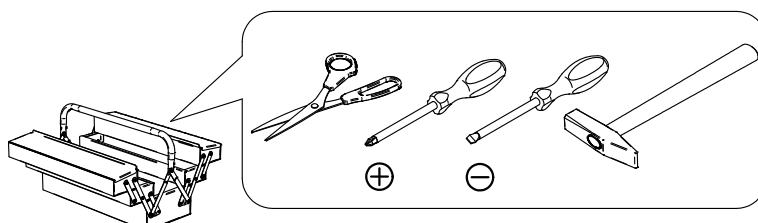
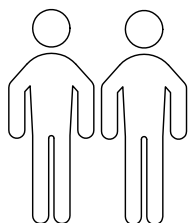


»2634«

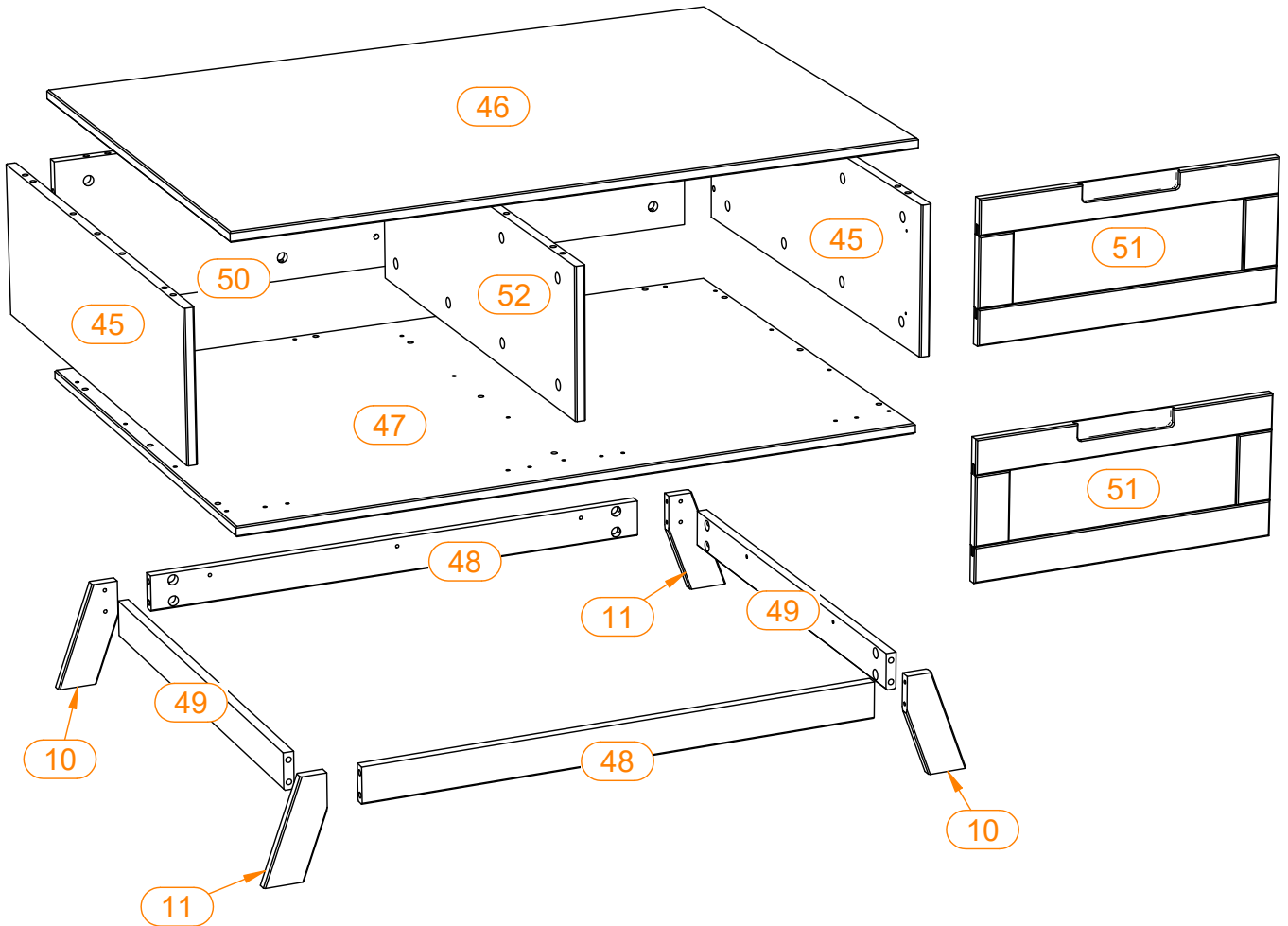
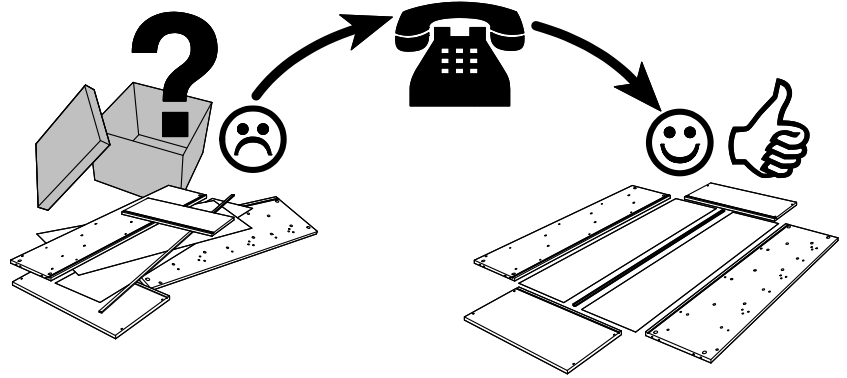
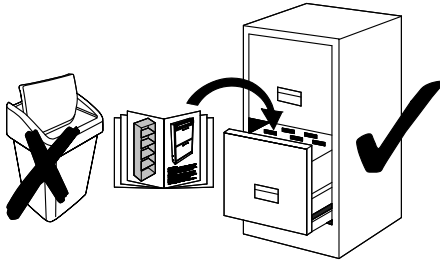
- | | |
|---|-------------------------------------|
| (D) Montageanleitung | (GB) Assembly instructions |
| (NL) Handleiding voor de montage | (PL) Instrukcja montażu |
| (TR) Montaj talimatı | (RU) Инструкция по монтажу |
| (FR) Notice de montage | (IT) Istruzioni di montaggio |
| (CZ) Montážní návod | (SK) Návod na montáž |
| (HU) Szerelési útmutató | (RO) Instrucțiuni de montaj |



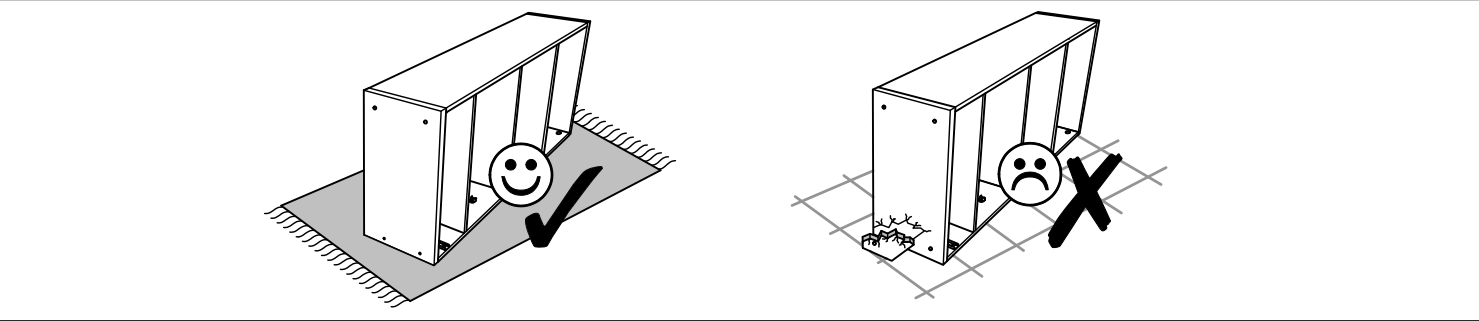
Name • Nom • Nome • Naam • Nazwa • Jméno •
Názov • Név • Denumire • Isim • Название

Nr. • No. • N° • Номер • Č • Sz

Typ • Type • Tip • Típus • Тíро • Тип



A	Ø8x30	Ba	Ø6,3x12/7,7	C	2 mm	Ce	Ø26 (fk.17)
32x		20x		4x		4x	
Eb	Ø3,5x15	Eg	Ø3,0x12	En	Ø2,5x13	G	Ø15x11
8x		4x		8x		51x	
Ga	Ø7x34/45	K	20x20x16/6,5	Kh	40x17x20	Mf	200 mm
51x		10x		2x		2x	
U	Ø17x3						
							4x



1

Ga Ø7x34/45	U Ø17x3
16x	4x

2x

2

Ba Ø6,3x12/7,7	K 20x20x16/6,5
10x	10x

2x

3

G Ø15x11
8x

2x

4

G Ø15x11
8x

5

A

Ø8x30

Ga

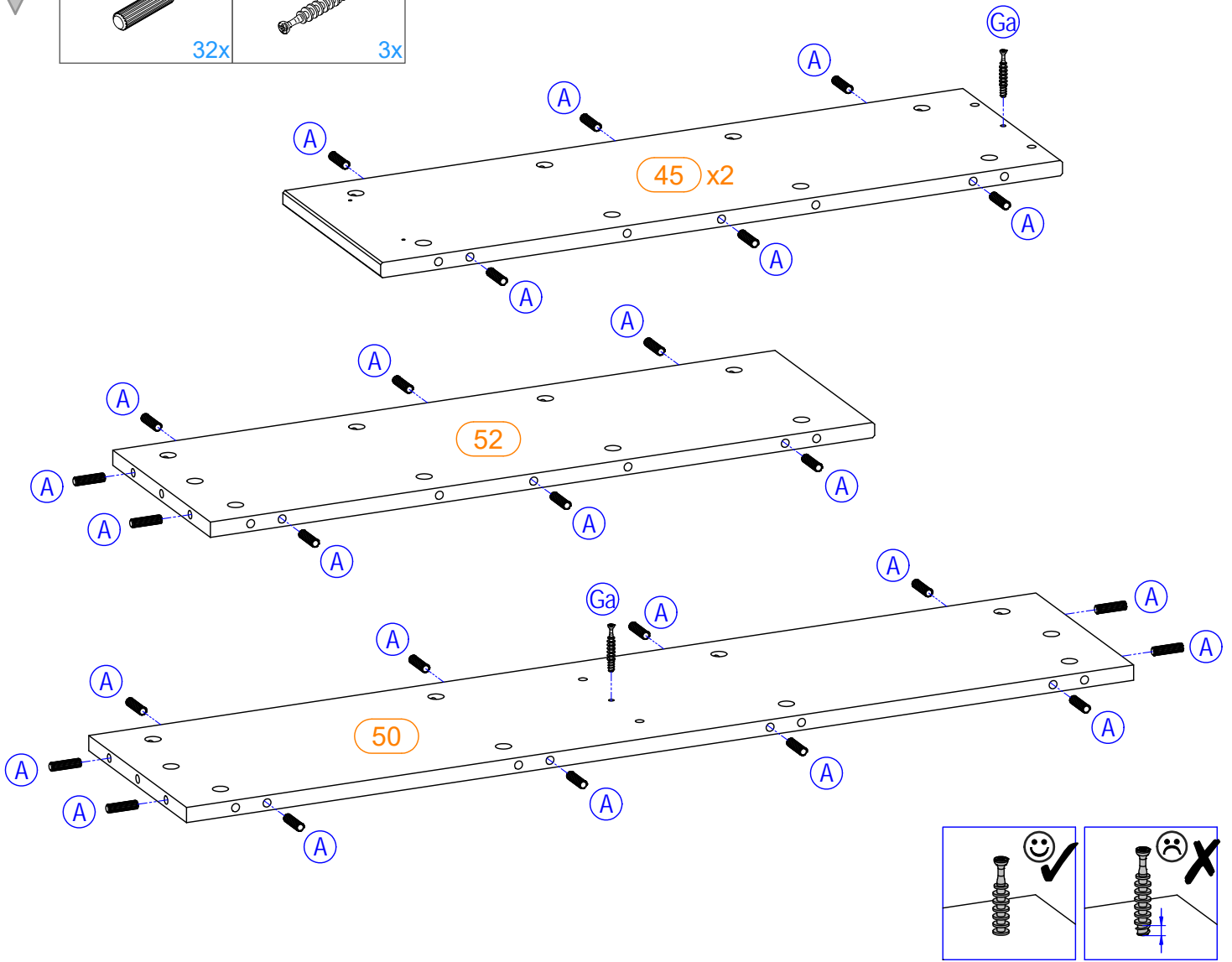
Ø7x34/45



32x



3x



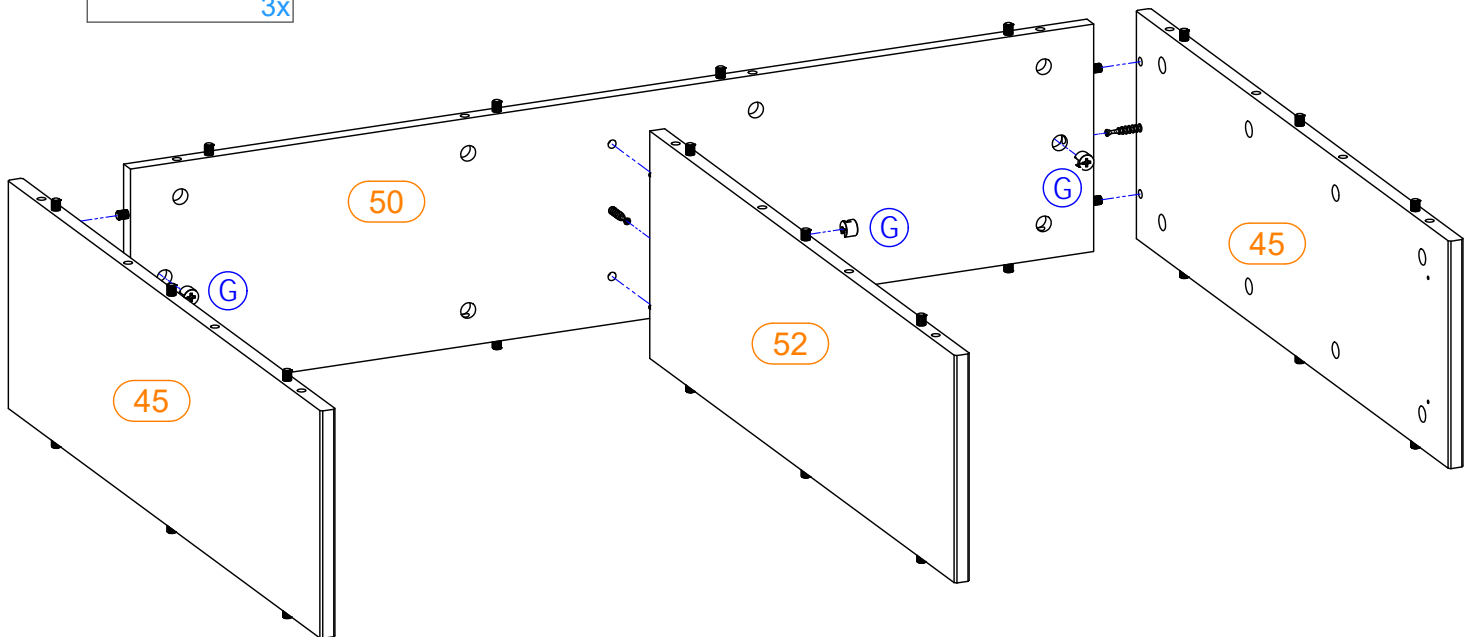
6

G



Ø15x11

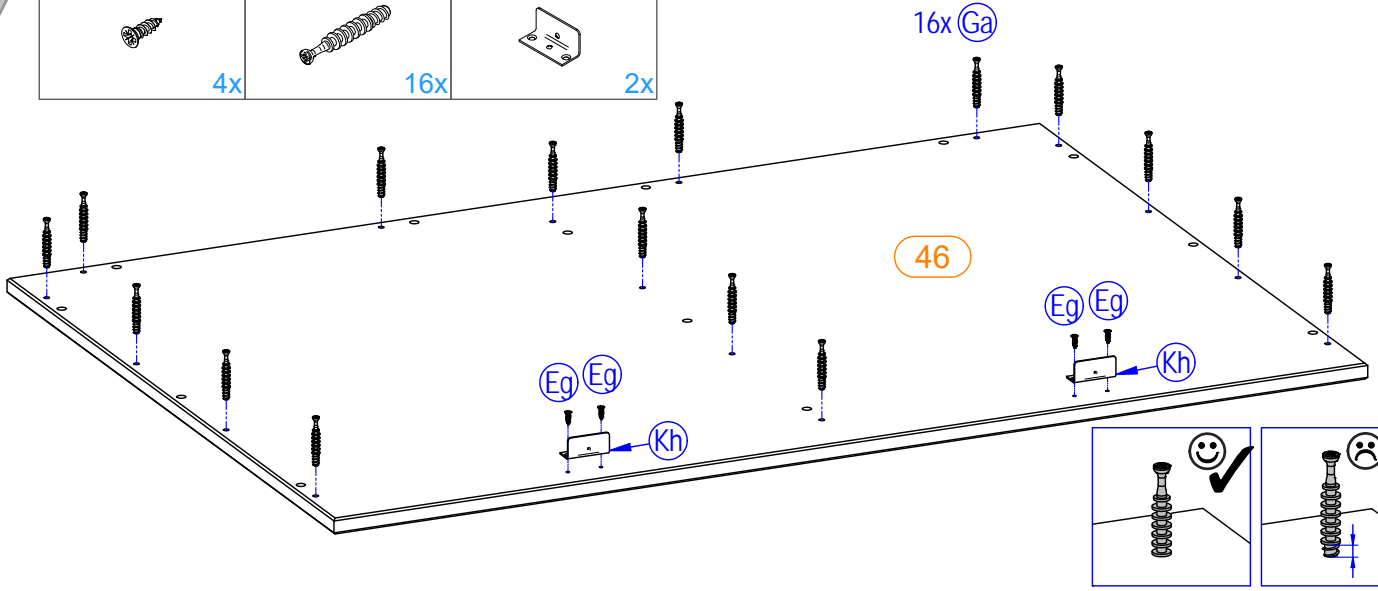


3x




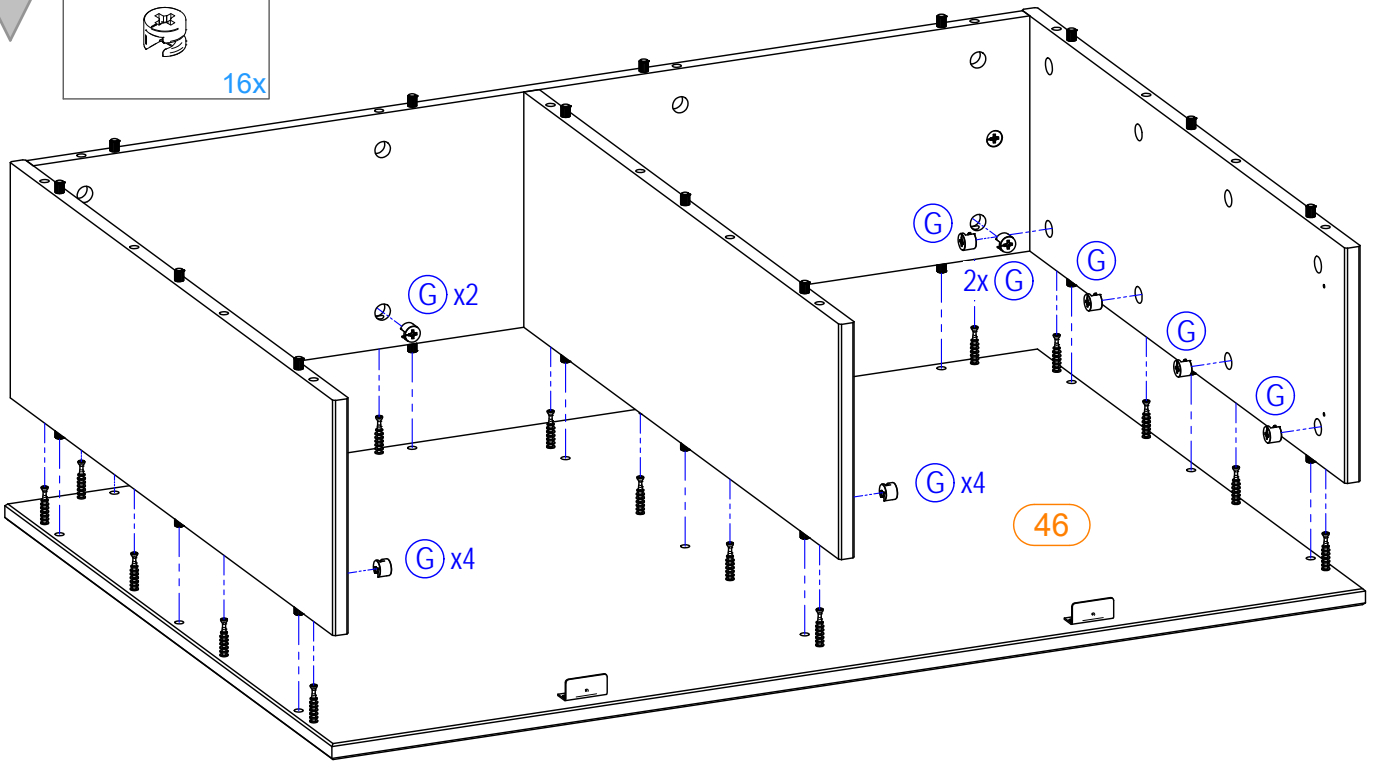
7

Eg	Ø3,0x12	Ga	Ø7x34/45	Kh	40x17x20
					
4x		16x		2x	





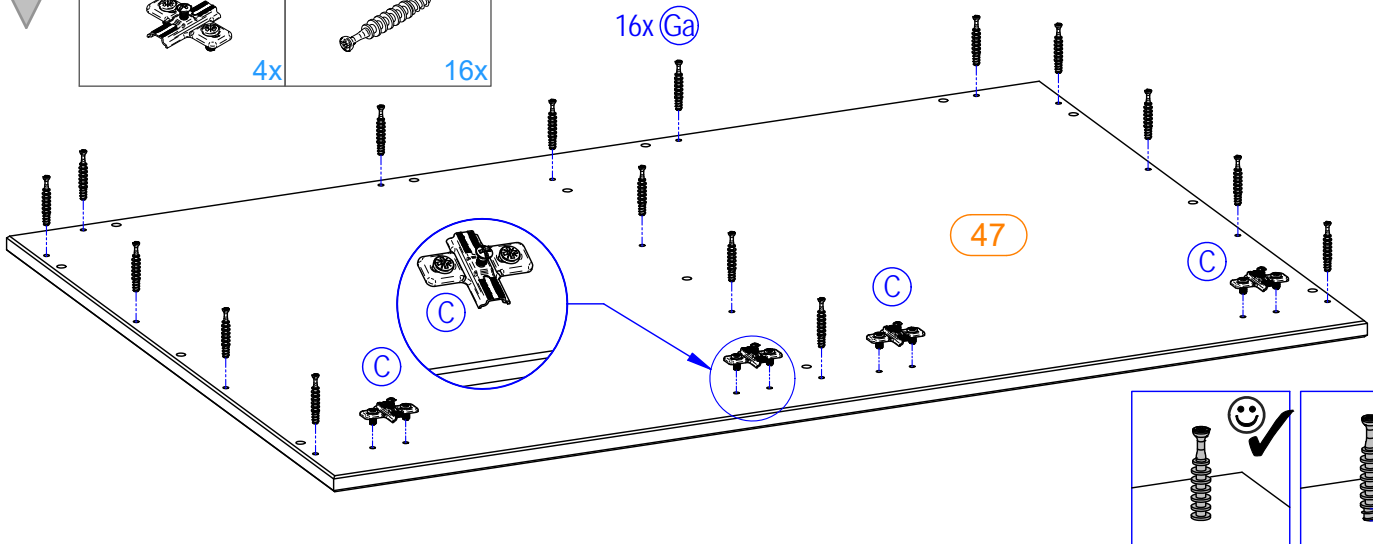
8

G	Ø15x11
	
16x	



9

C	2 mm	Ga	Ø7x34/45
			
4x		16x	



10

G Ø15x11



16x

4x G

47

2x G

G x2

G

G

G

11

Ba Ø6,3x12/7,7



10x

Ba

Ba

Ba

Ba

Ba

Ba

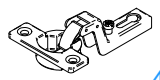
Ba

Ba

Ba

12

Ce Ø26 (fk.17)



4x

Eb Ø3,5x15



8x

2x

Eb Eb

Eb Eb

Ce

Ce

51

13

En

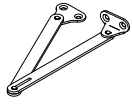
Ø2,5x13

Mf

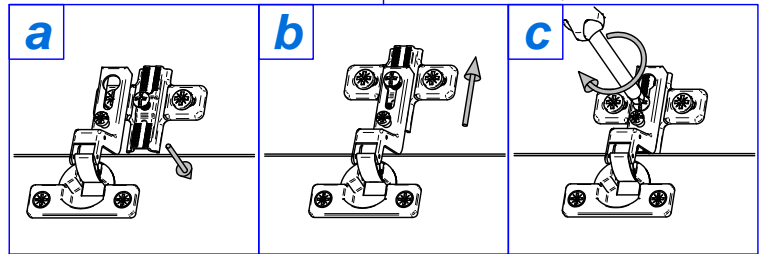
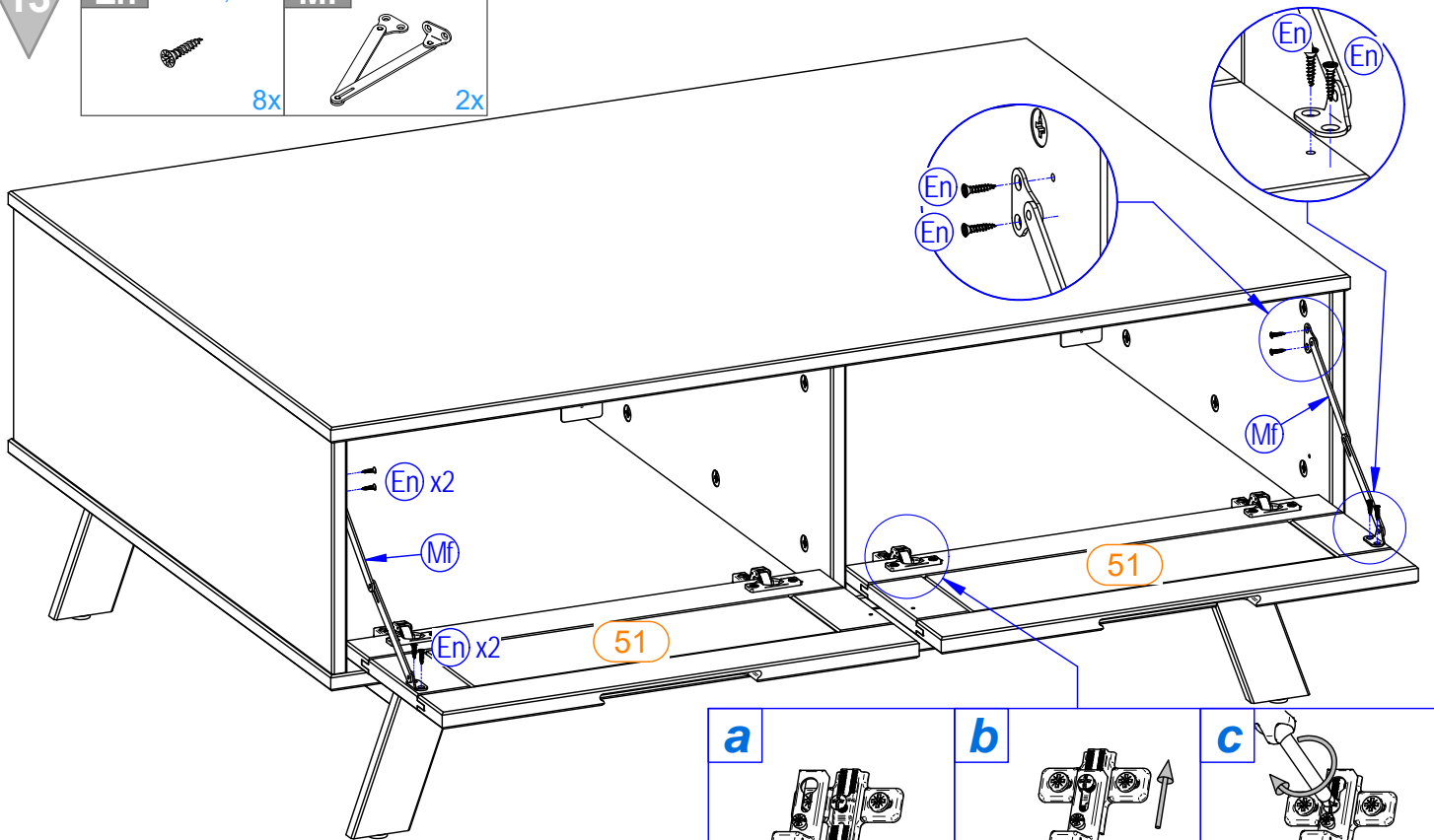
200 mm



8x



2x



! Achtung • Attention • Attenzione • Opgelet • Uwaga • Pozor • Figyelem • Atenție • Dikkat • Внимание !	
(D) Türen einstellen (Scharniere justieren)	(FR) Régler les portes (ajuster les charnières)
(GB) Adjusting the doors (adjusting the hinges)	(IT) Sistemare le porte (regolare le cerniere)
(NL) Deuren instellen (scharnieren afstellen)	(CZ) Vyrovnajte dvířka (seříd'te závěsy)
(PL) Nastawić drzwi (wyrównać zawiasy)	(SK) Nastavenie dverí (nastavenie závesov)
(TR) Kapıların ayarlanması (menteşelerin seviye ayarı)	(HU) Állítsa be az ajtókat (állítsa be a zsanérokat)
(RU) Регулировка дверей (регулировка шарнира)	(RO) Reglare ușii (ajustare balamale)

14

