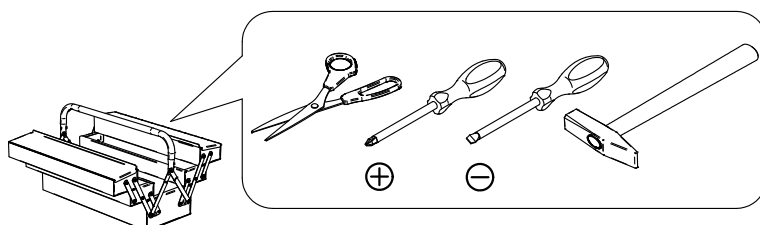
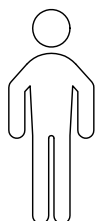


»2633«

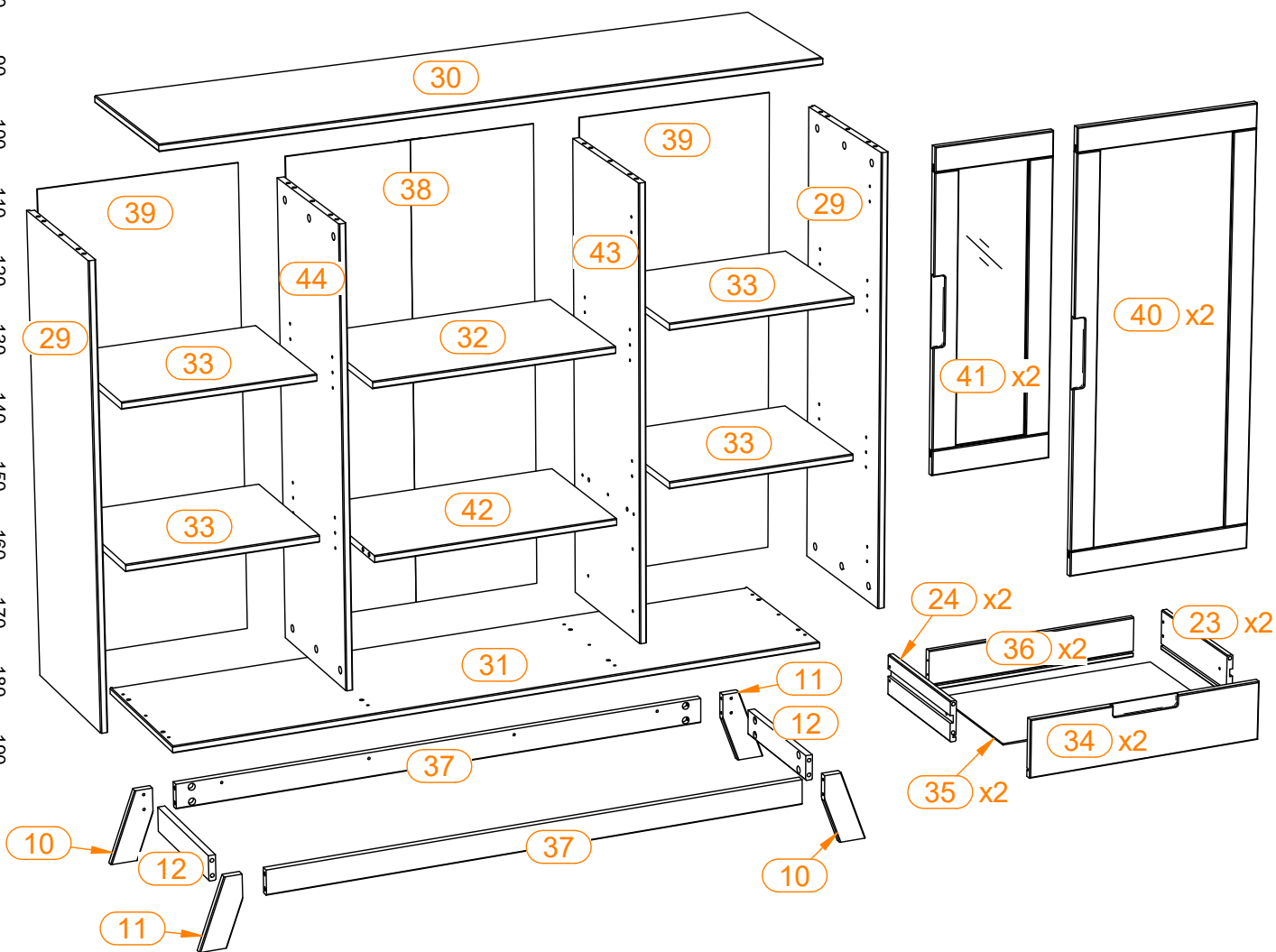
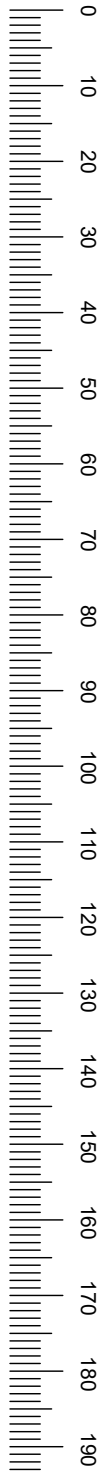
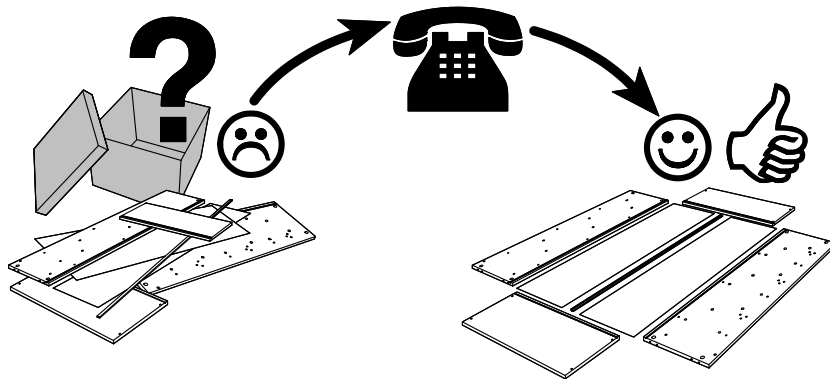
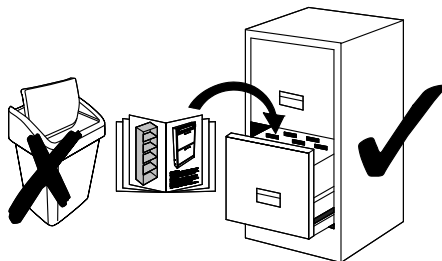
- | | |
|----------------------------------|------------------------------|
| (D) Montageanleitung | (GB) Assembly instructions |
| (NL) Handleiding voor de montage | (PL) Instrukcja montażu |
| (TR) Montaj talimatı | (RU) Инструкция по монтажу |
| (FR) Notice de montage | (IT) Istruzioni di montaggio |
| (CZ) Montážní návod | (SK) Návod na montáž |
| (HU) Szerelési útmutató | (RO) Instrucțiuni de montaj |



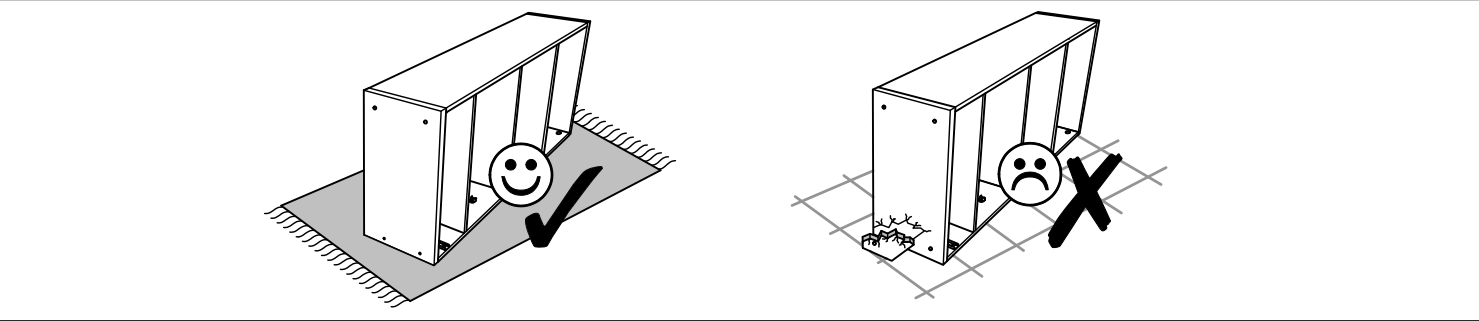
Name • Nom • Nome • Naam • Nazwa • Jméno •
Názov • Név • Denumire • Isim • Название

Nr. • No. • N° • Номер • Č • Sz

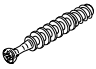
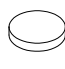
Typ • Type • Tip • Típus • Тіро • Тип




A	Ø8x30	Ba	Ø6,3x12/7,7	Bb	Ø5,8x8/6,5				
	28x		16x		8x				
C	2 mm	Cc	Ø26 (fk.9)	Ce	Ø26 (fk.17)	D	M4x10	E	Ø3,5x35
	8x		4x		4x		4x		8x
Ga	Ø7x34/45	I	Ø1,2x20	Ia	45x20x16	K	20x20x16/6,5	Ka	20x42x70
	46x		75x		1x		8x		1x
						N	Ø5/Ø5	N	Ø5/Ø5
							20x		20x
						Q	17x278	Q	17x278
							4x		4x
						U	Ø17x3	U	Ø17x3
							46x		46x

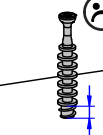


1



Ga Ø7x34/45	U Ø17x3
	
16x	4x

2x






2

Ba Ø6,3x12/7,7	K 20x20x16/6,5
	
8x	8x


2x

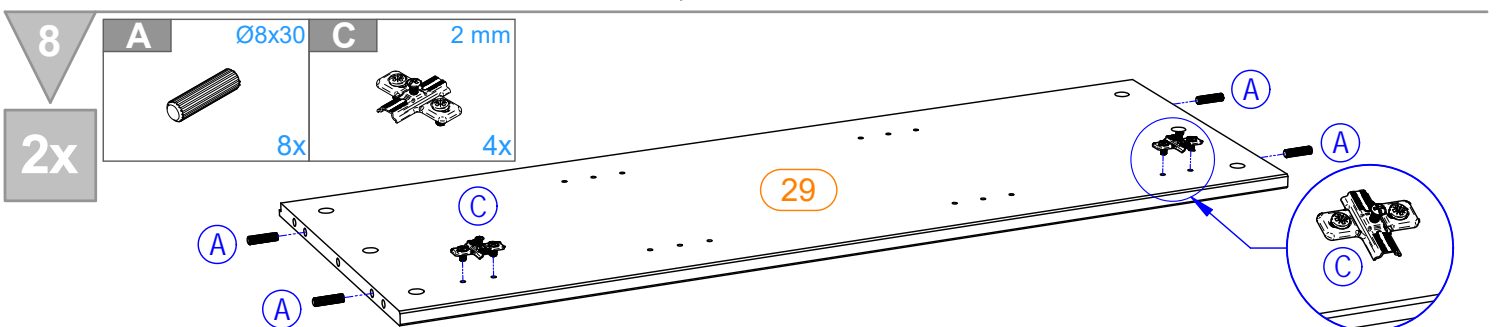
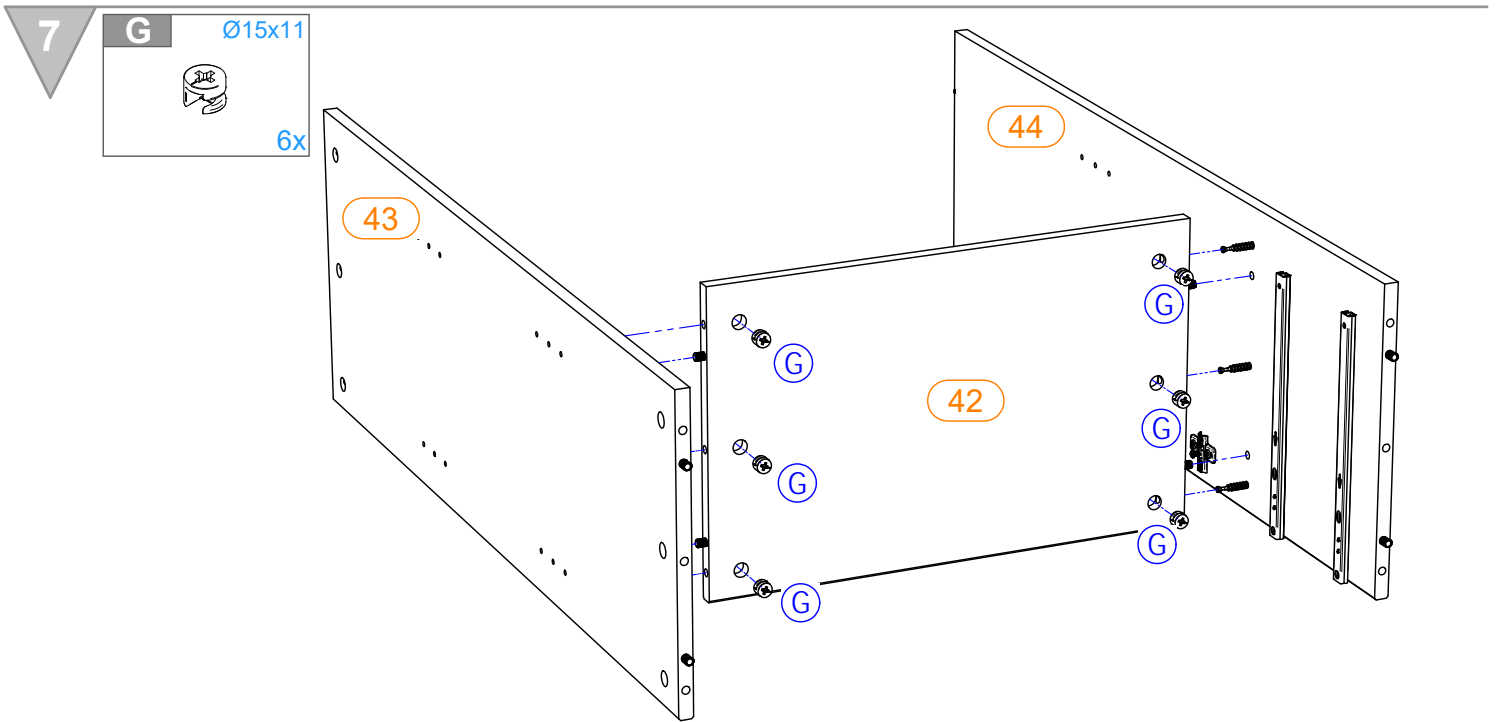
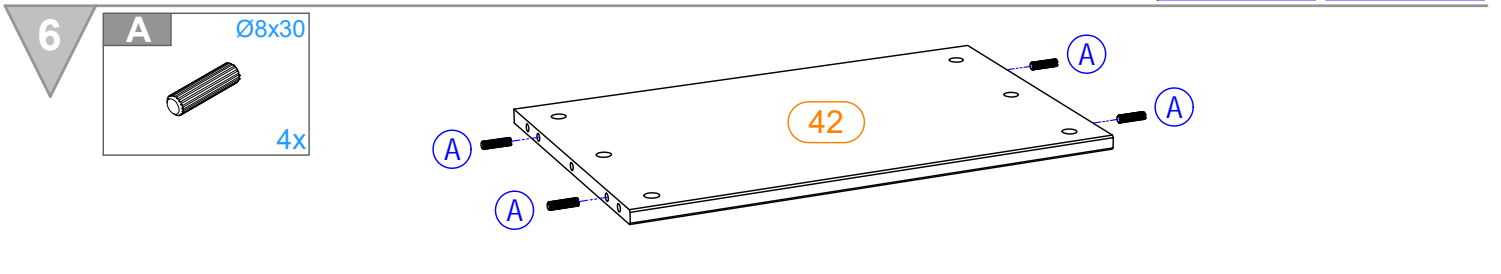
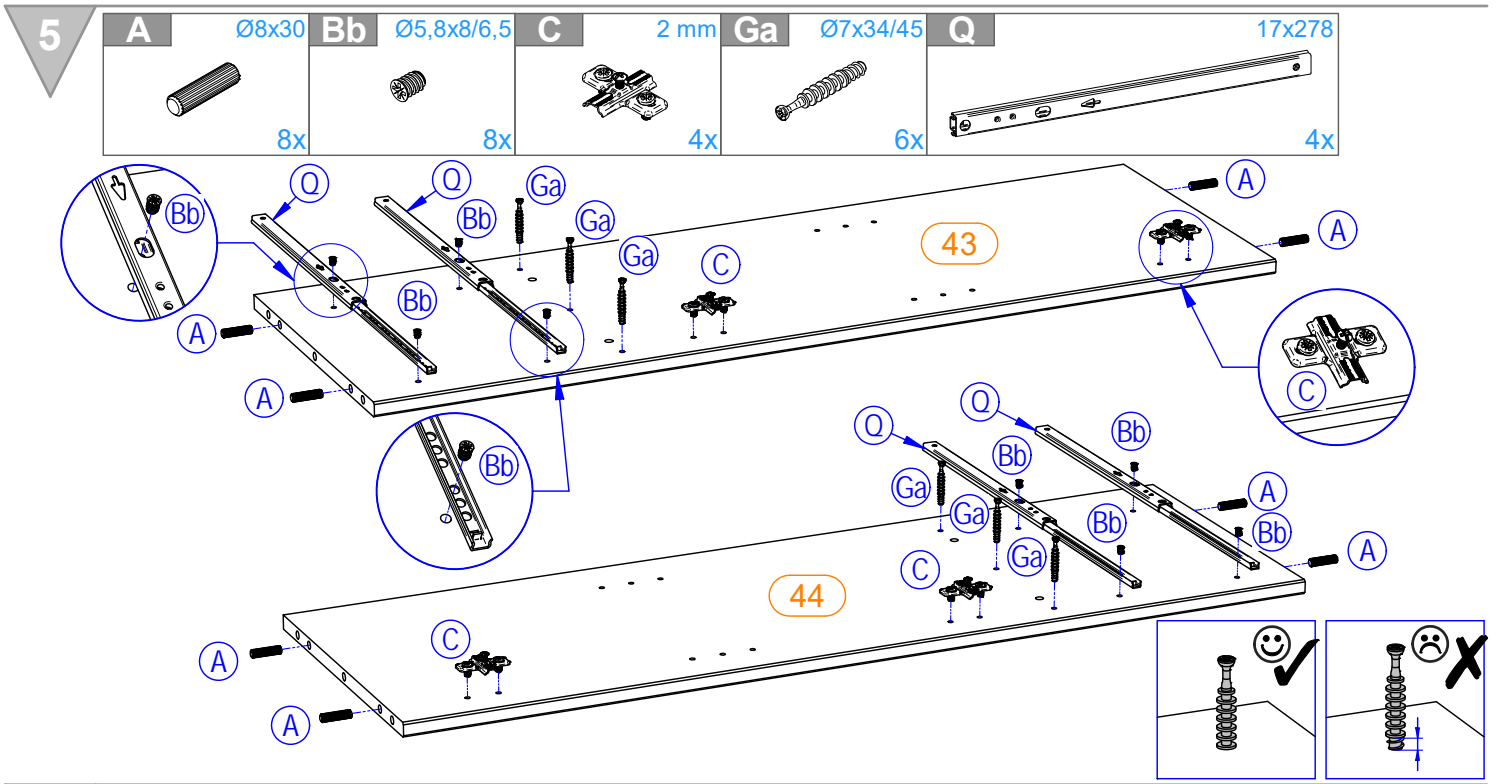
3

G Ø15x11	
	
8x	

2x

4

G Ø15x11	
	
8x	

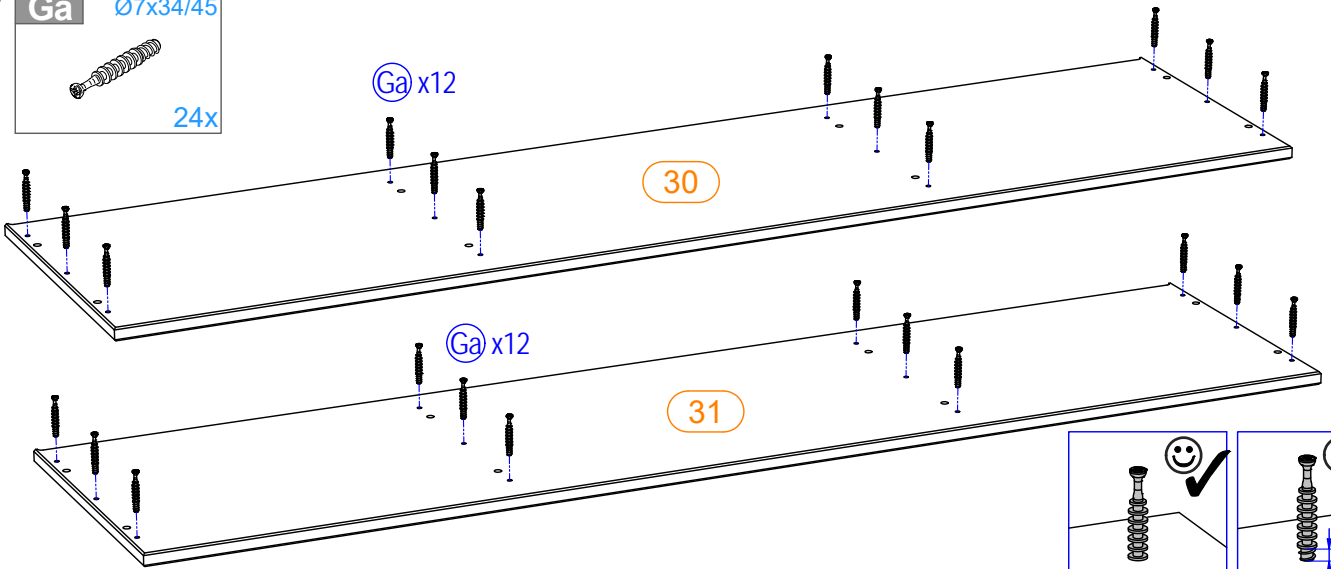


9

Ga Ø7x34/45



24x

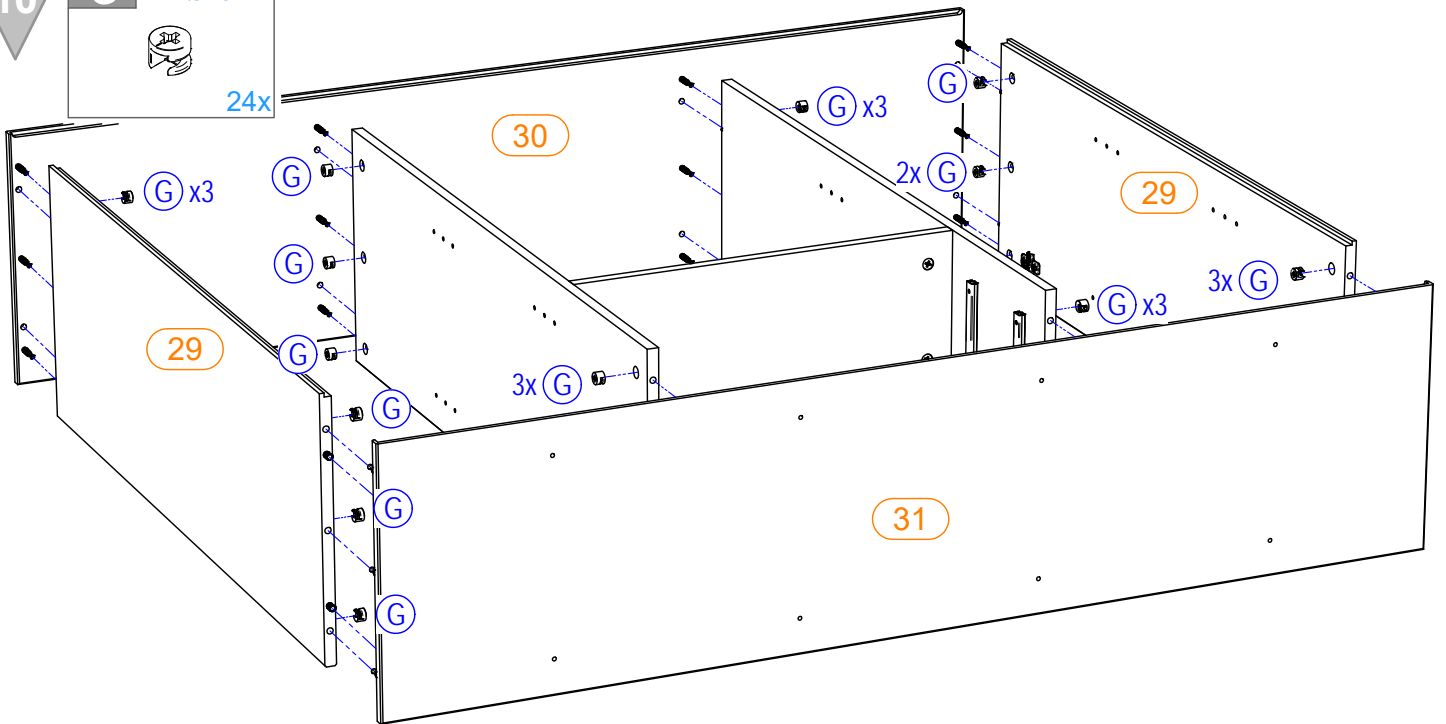


10

G Ø15x11



24x

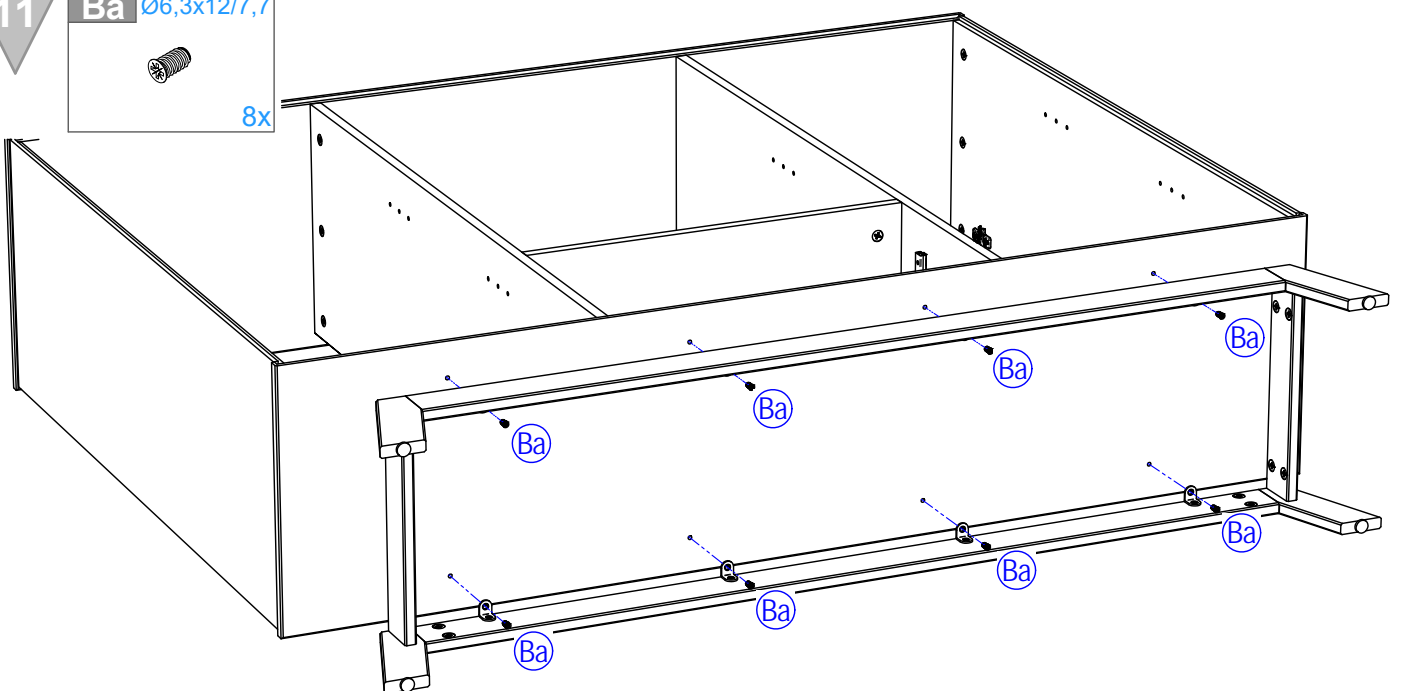


11


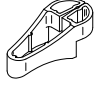
Ba Ø6,3x12/7,7

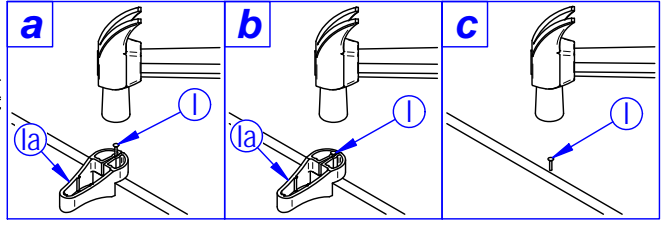
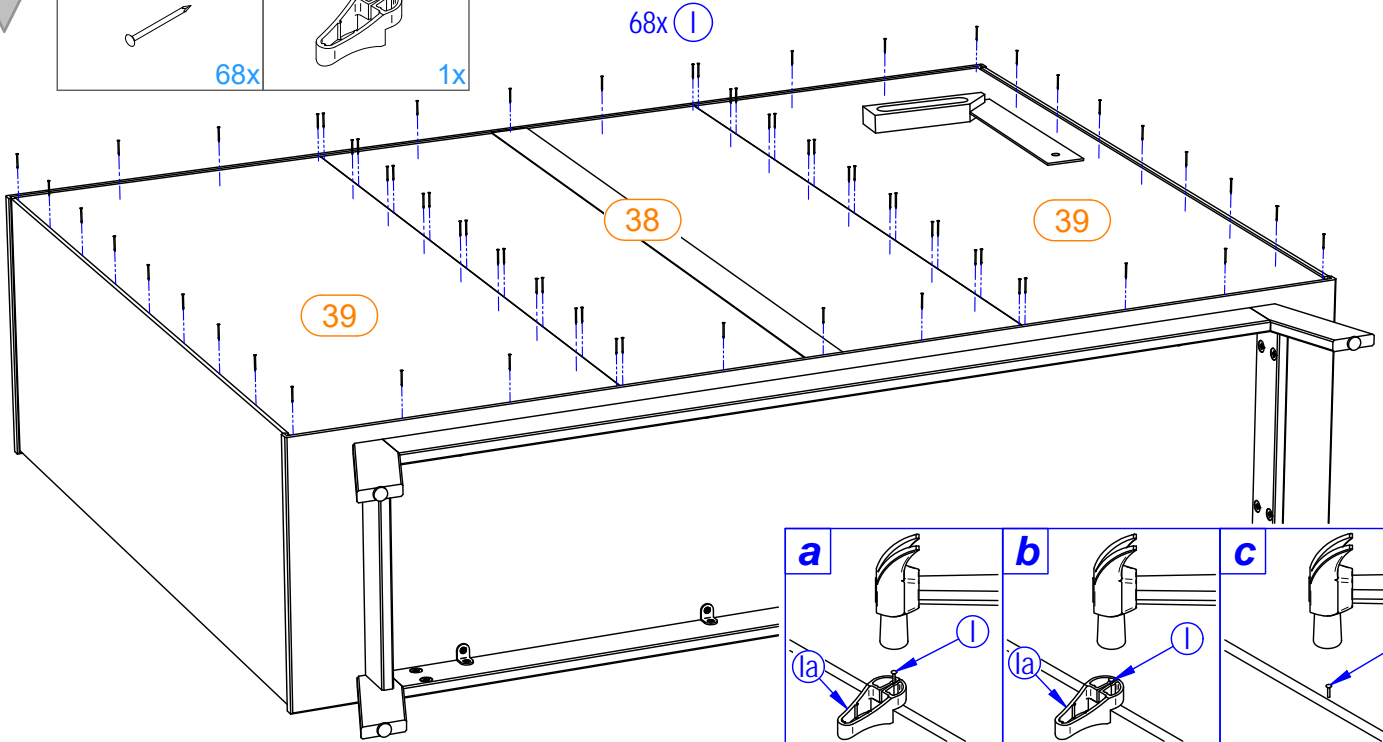


8x

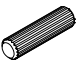



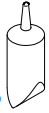
12

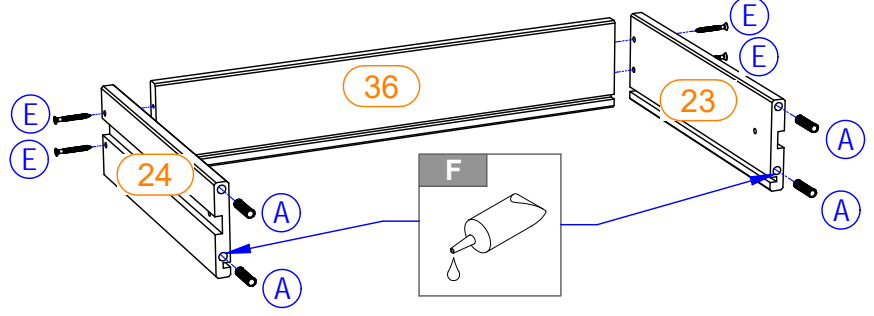
I	Ø1,2x20	la	45x20x16
			
	68x		1x




13

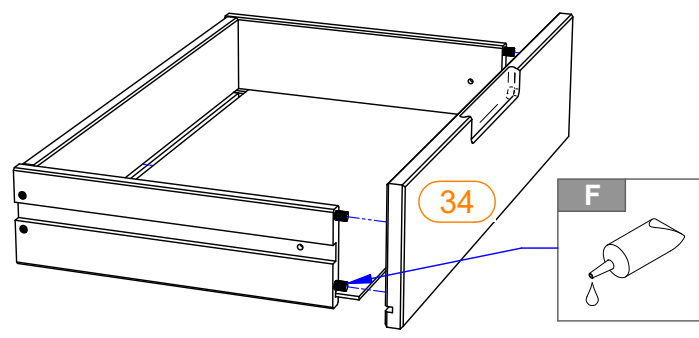
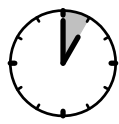
A	Ø8x30	E	Ø3,5x35
			
	8x		8x

F		<ul style="list-style-type: none"> GB Glue PL Klej RU Клей IT Colla SK Glej RO Adeziv
<ul style="list-style-type: none"> D Leim NL Lijm TR Tutkal FR Colle CZ Lepidlo HU Enyv 		

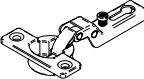




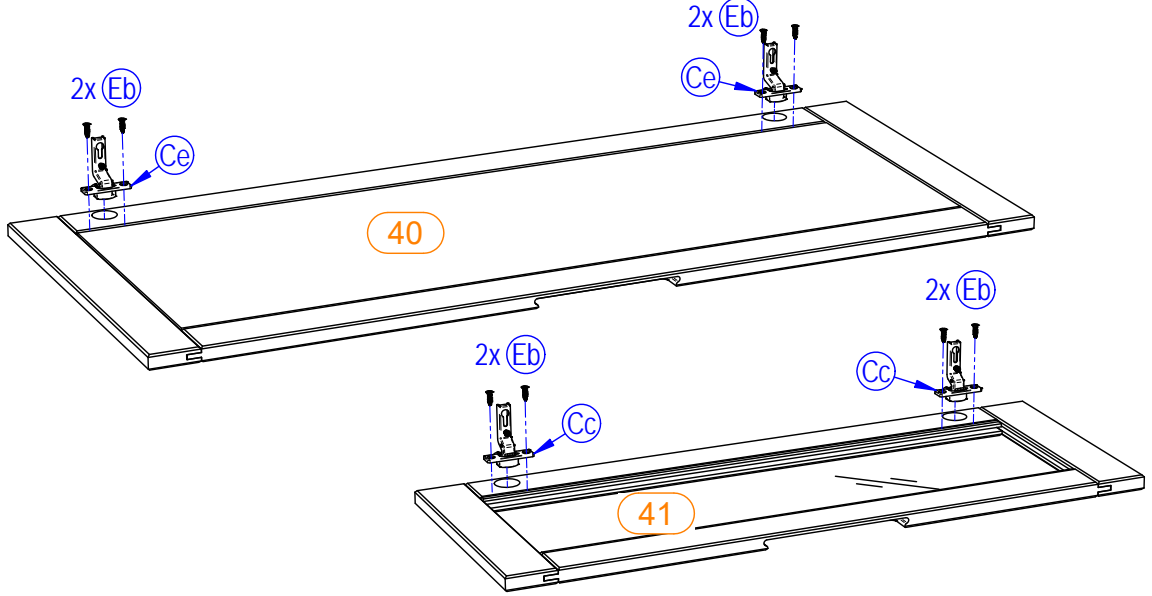
14

F		<ul style="list-style-type: none"> GB Glue PL Klej RU Клей IT Colla SK Glej RO Adeziv
<ul style="list-style-type: none"> D Leim NL Lijm TR Tutkal FR Colle CZ Lepidlo HU Enyv 		



15

Cc	Ø26 (fk.9)	
		
		4x
Ce	Ø26 (fk.17)	
		
		4x
Eb	Ø3,5x15	
		
		16x



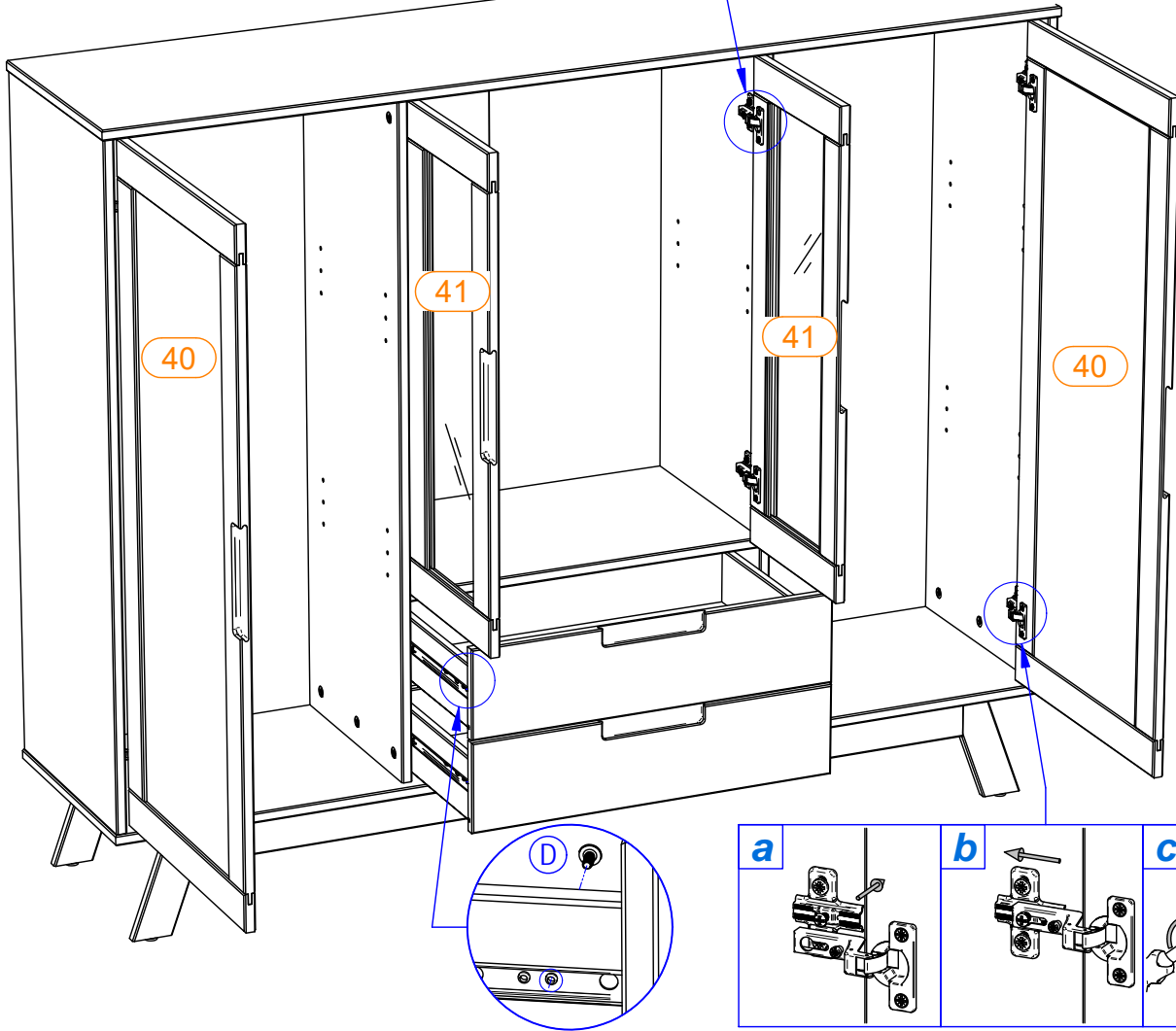
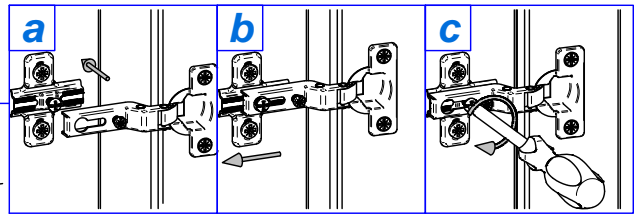
16

D

M4x10



4x



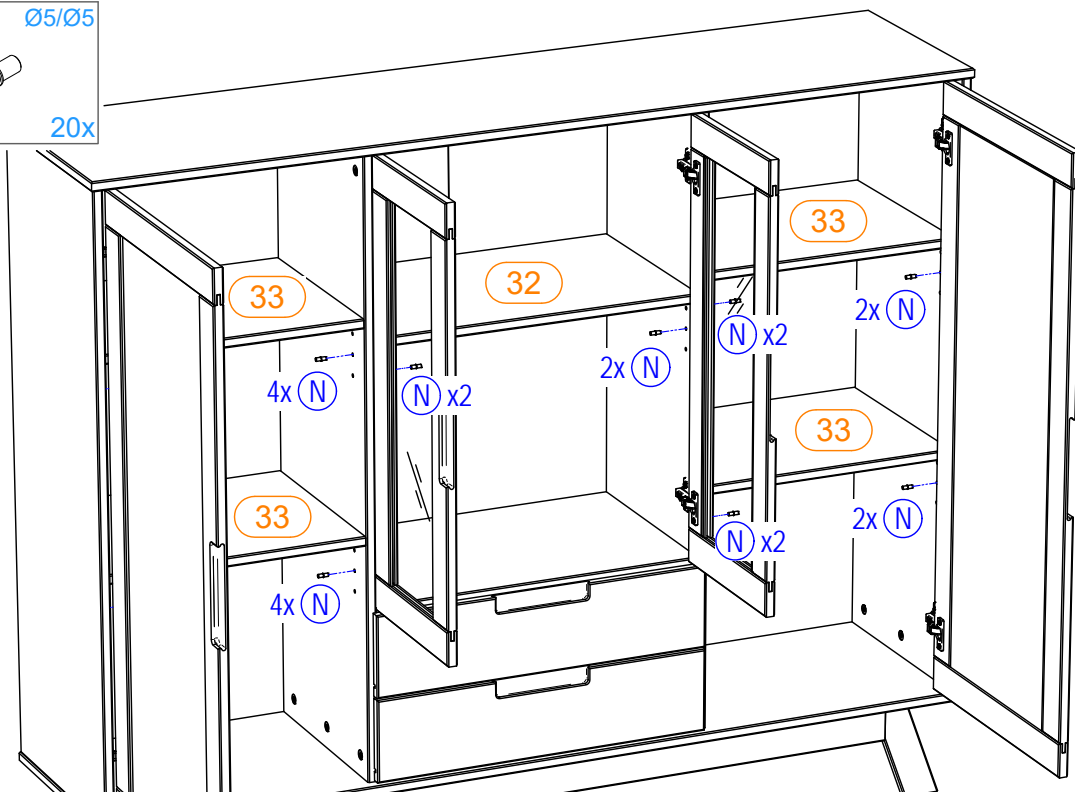
17

N

Ø5/Ø5

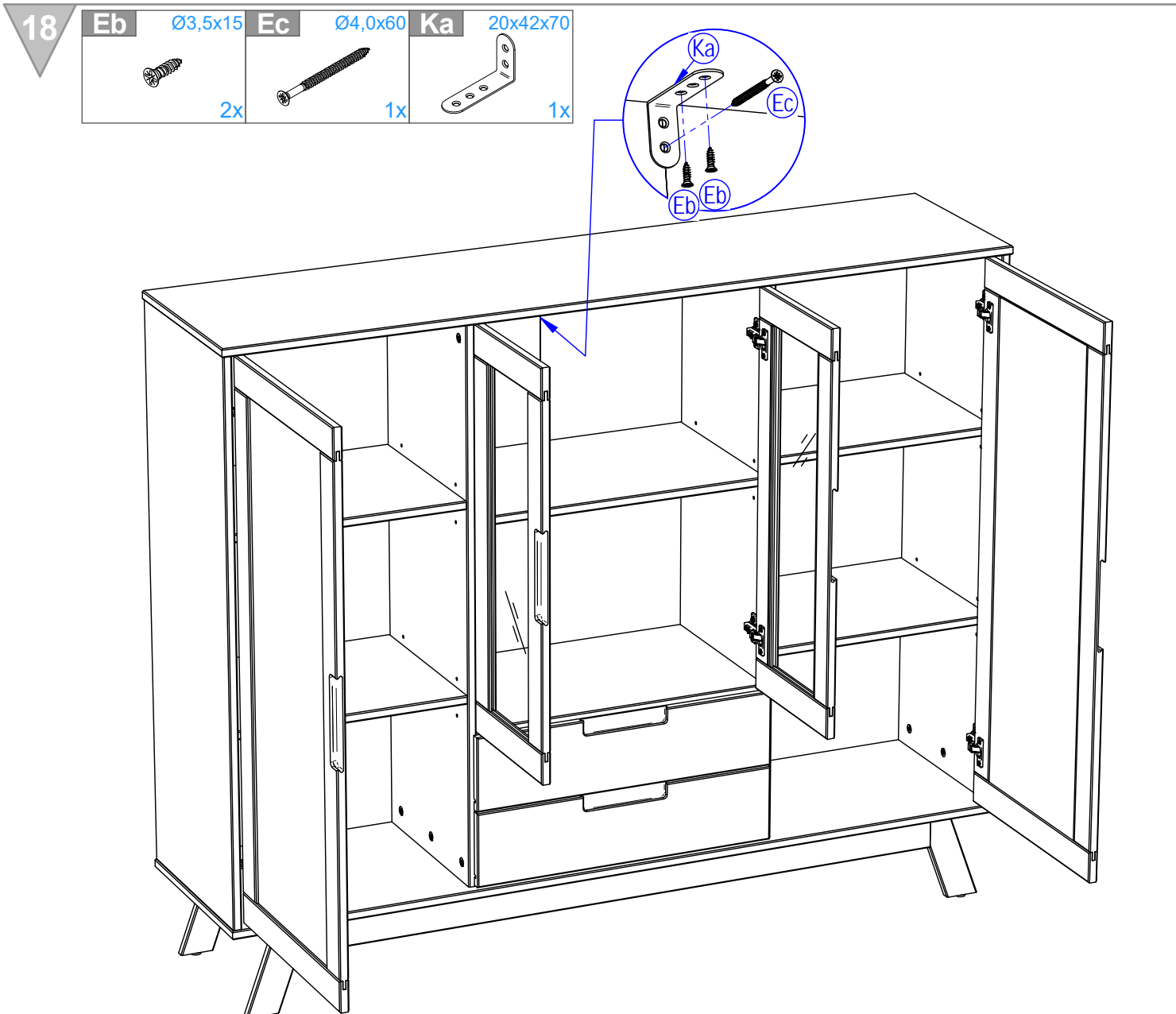


20x



Achtung • Attention • Attenzione • Opgelet • Uwaga • Pozor • Figyelem • Atenție • Dikkat • Внимание

(D)	Wandbefestigung dient als Kippschutz – unbedingt anbringen! Bei einigen Wandtypen kann ein Spezialdübel erforderlich sein!
(GB)	The wall fastening serves to prevent tipping – be absolutely sure to mount it! For certain wall types, a special dowel may be necessary!
(NL)	Bevestiging aan de muur dient als kantelbescherming – zeker en vast bevestigen! Bij enkele muurtypen is een speciale plug misschien vereist!
(PL)	Mocowanie do ściany jest jednocześnie zabezpieczeniem przed przewróceniem – koniecznie zamontować! Do niektórych rodzajów ścian konieczne mogą być specjalne wkrety!
(TR)	Duvardaki sabitleme, devrilmeye karşı bir emniyet tedbiridir ve mutlaka monte edilmelidir! Bazı duvar tiplerinde bunun için özel bir dübel gerekli olabilir!
(RU)	Обязательно установите крепление на стене во избежание опрокидывания! Для некоторых типов стен может потребоваться специальный дюбель!
(FR)	La fixation murale sert de protection contre le basculement – à installer impérativement ! Pour certains types de murs il faut des chevilles spéciales !
(IT)	Il fissaggio alla parete serve da protezione anti-ribaltamento – attaccarla assolutamente! Per alcune strutture di parete può essere necessario un tassello speciale!
(CZ)	Montáž na stěnu slouží jako ochrana proti převrnutí – bezpodmínečně umístěte! U některých typů stěn může být zapotřebí speciální hmoždinka!
(SK)	Upevnenie na stenu slúži ako ochrana proti prevráteniu – bezpodmienečne použite! Pre niektoré druhy stien môže byť potrebná špeciálna hmoždinka!
(HU)	A terméket a falhoz kel rögzíténi, különben az felborulhat! Egyes faltípusoknál speciális tiplit kell használni!
(RO)	Sistemul de fixare la perete servește ca protecție la răsturnare de montat obligatoriu! Pentru unele tipuri de pereți este posibil să fie necesar un diblu special!



Achtung • Attention • Attenzione • Opgelet • Uwaga • Pozor • Figyelem • Atenție • Dikkat • Внимание			
D	Türen einstellen (Scharniere justieren)	FR	Régler les portes (ajuster les charnières)
GB	Adjusting the doors (adjusting the hinges)	IT	Sistemare le porte (regolare le cerniere)
NL	Deuren instellen (scharnieren afstellen)	CZ	Vyrovnejte dvířka (seřid'te závěsy)
PL	Nastawić drzwi (wyrównać zawiasy)	SK	Nastavenie dverí (nastavenie závesov)
TR	Kapıların ayarlanması (menteşelerin seviye ayarı)	HU	Állítsa be az ajtókat (állítsa be a zsanérokot)
RU	Регулировка дверей (регулировка шарнира)	RO	Reglare ușii (ajustare balamale)

19

