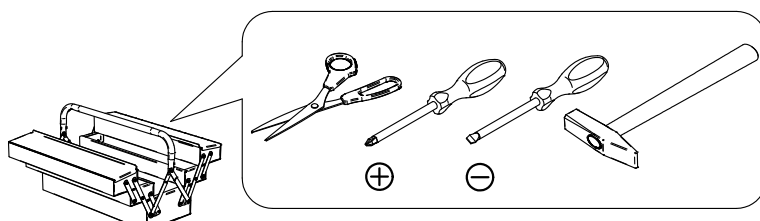
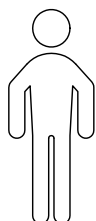


## »2636«

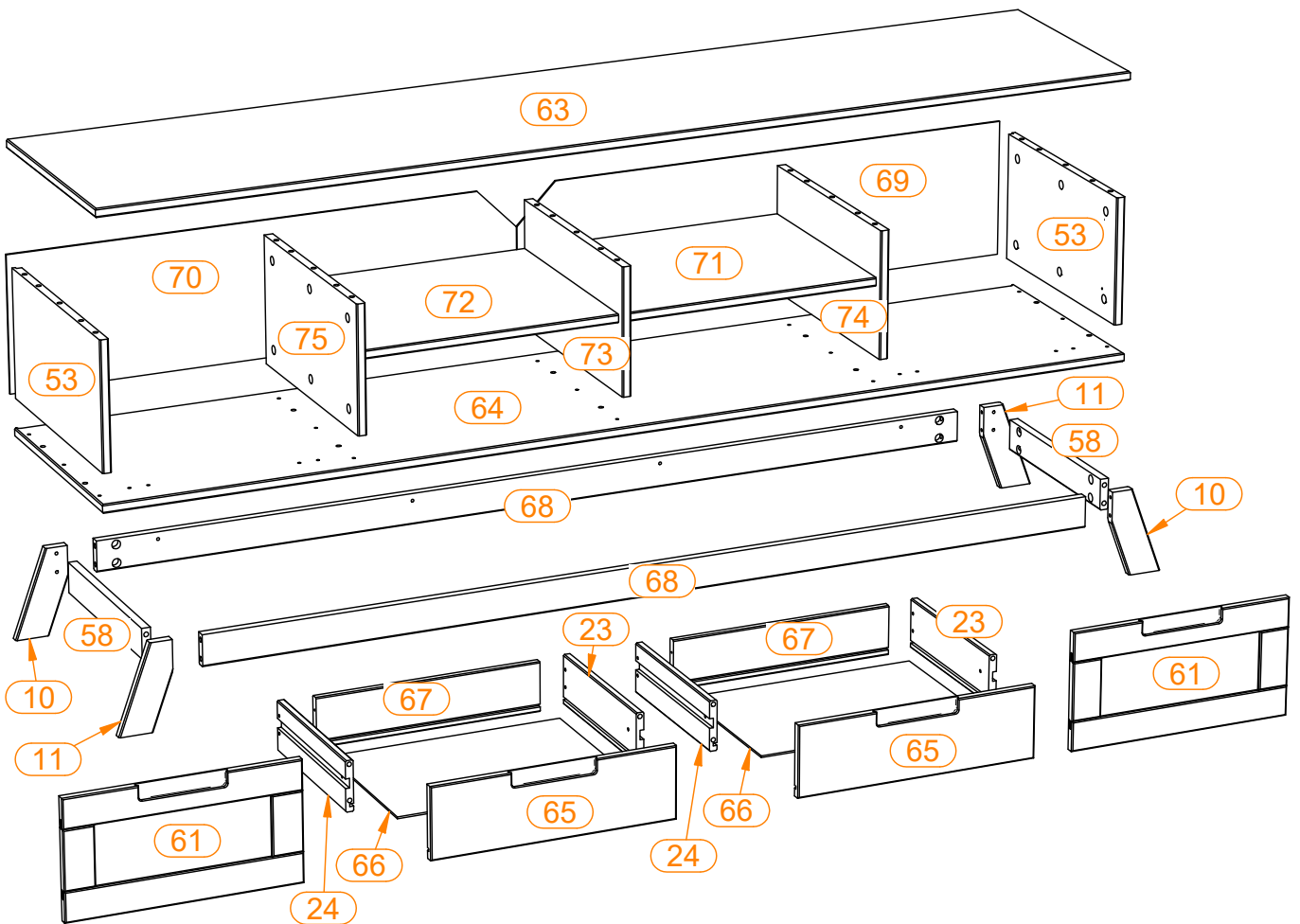
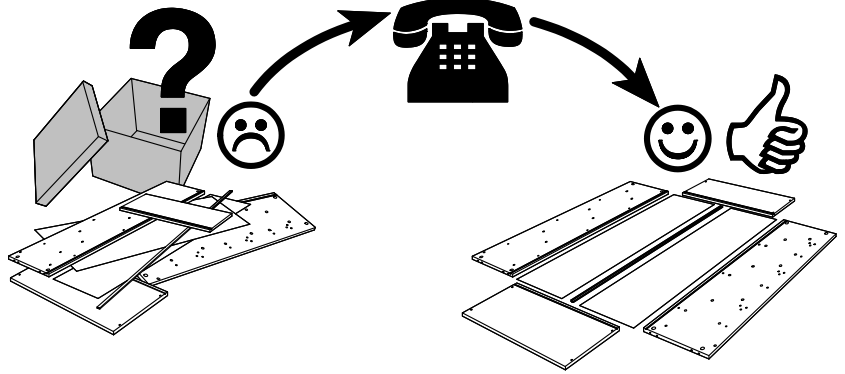
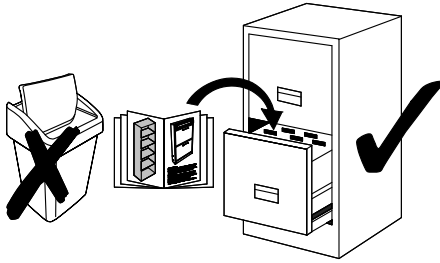
- |   |                                     |
|---|-------------------------------------|
| <b>(D)</b> Montageanleitung             | <b>(GB)</b> Assembly instructions   |
| <b>(NL)</b> Handleiding voor de montage | <b>(PL)</b> Instrukcja montażu      |
| <b>(TR)</b> Montaj talimatı             | <b>(RU)</b> Инструкция по монтажу   |
| <b>(FR)</b> Notice de montage           | <b>(IT)</b> Istruzioni di montaggio |
| <b>(CZ)</b> Montážní návod              | <b>(SK)</b> Návod na montáž         |
| <b>(HU)</b> Szerelési útmutató          | <b>(RO)</b> Instrucțiuni de montaj  |



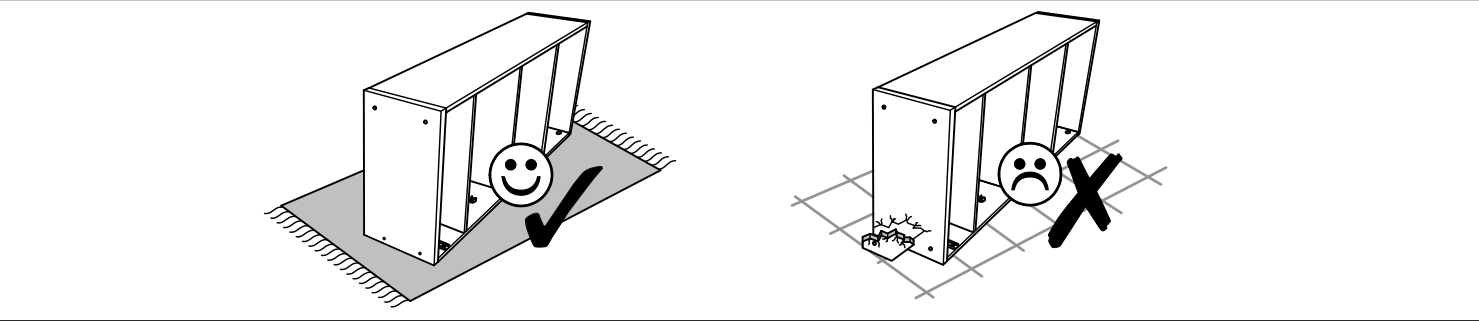
Name • Nom • Nome • Naam • Nazwa • Jméno •  
Názov • Név • Denumire • Isim • Название

Nr. • No. • N° • Номер • Č • Sz



Typ • Type • Tip • Típus • Тíро • Тип



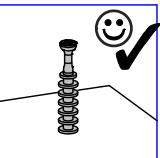
<b>A</b> Ø8x30 32x	<b>Aa</b> Ø8x50 2x	<b>Ba</b> Ø6,3x12/7,7 16x	<b>Bb</b> Ø5,8x8/6,5 8x	<b>C</b> 2 mm 4x
<b>Ce</b> Ø26 (fk.17) 4x	<b>D</b> M4x10 4x	<b>E</b> Ø3,5x35 8x	<b>Eb</b> Ø3,5x15 8x	<b>Eq</b> Ø3,0x12 4x
<b>En</b> Ø2,5x13 8x	<b>F</b> 1x	<b>G</b> Ø15x11 58x	<b>Ga</b> Ø7x34/45 52x	<b>U</b> Ø17x3 4x
<b>Gb</b> Ø7x34/84,5 3x	<b>I</b> Ø1,2x20 50x	<b>Ia</b> 45x20x16 1x	<b>K</b> 20x20x16/6,5 8x	<b>Kh</b> 40x17x20 2x
<b>Mf</b> 200 mm 2x	<b>Q</b> 17x278 4x			

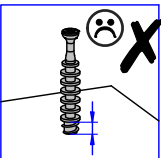


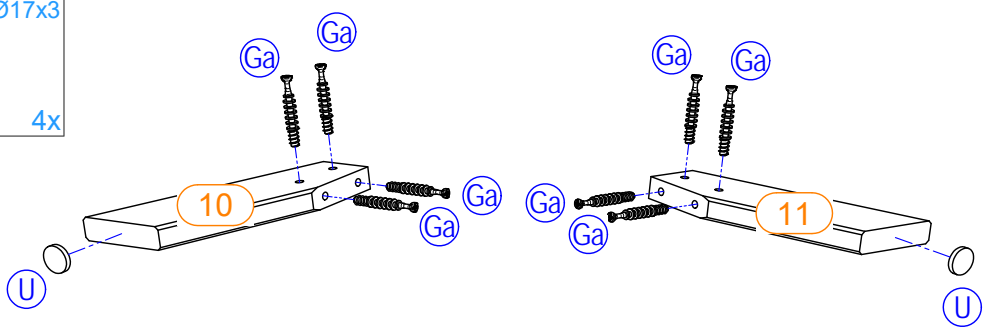
**1**

<b>Ga</b> Ø7x34/45	<b>U</b> Ø17x3
	
16x	4x



**2x**



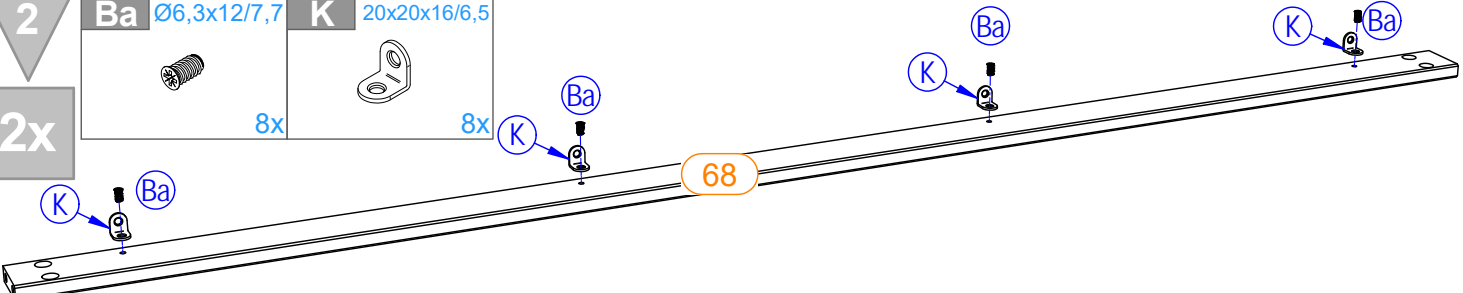





**2**

<b>Ba</b> Ø6,3x12/7,7	<b>K</b> 20x20x16/6,5
	
8x	8x

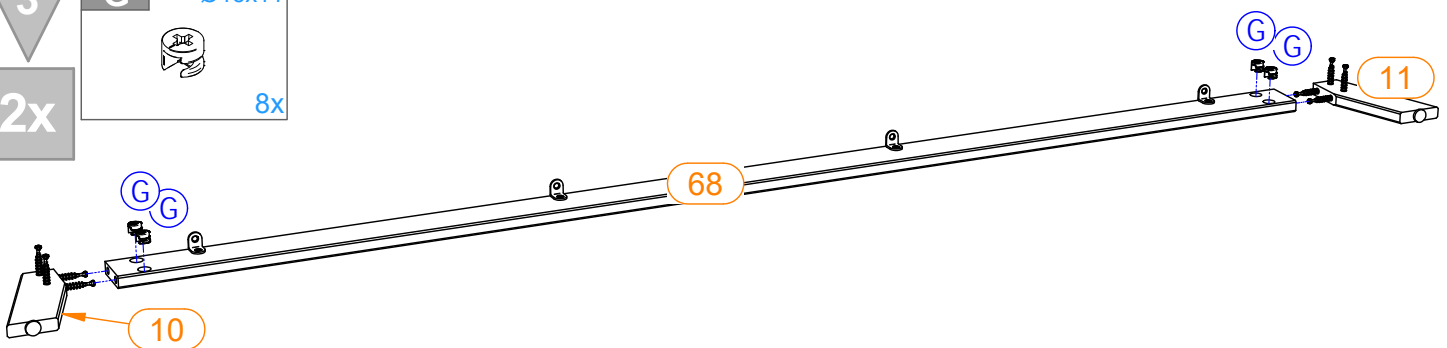
**2x**




**3**

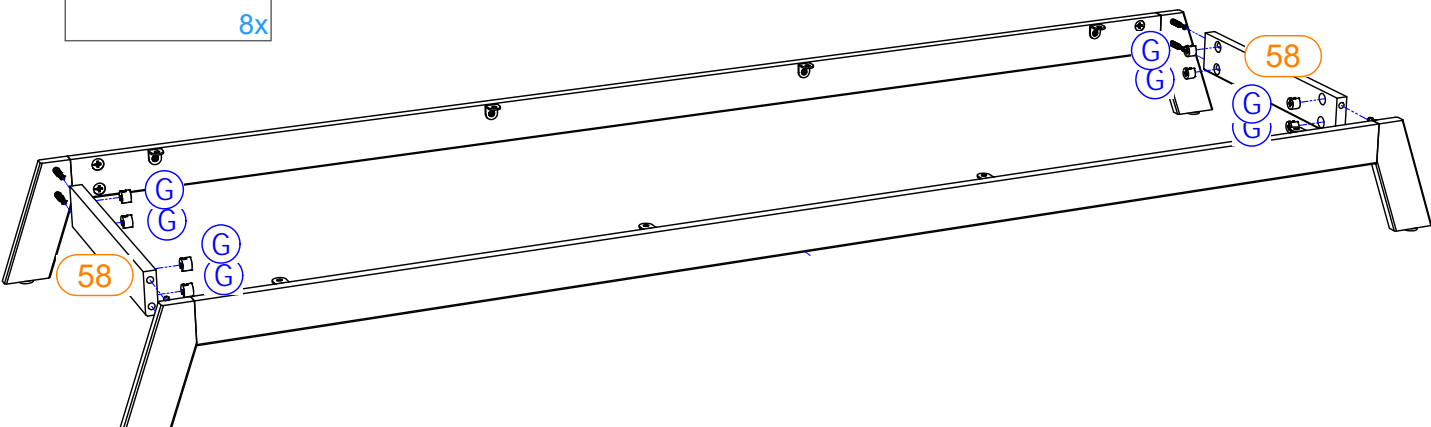
<b>G</b> Ø15x11	
	
8x	

**2x**

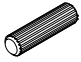


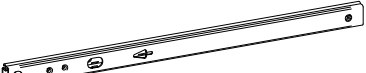


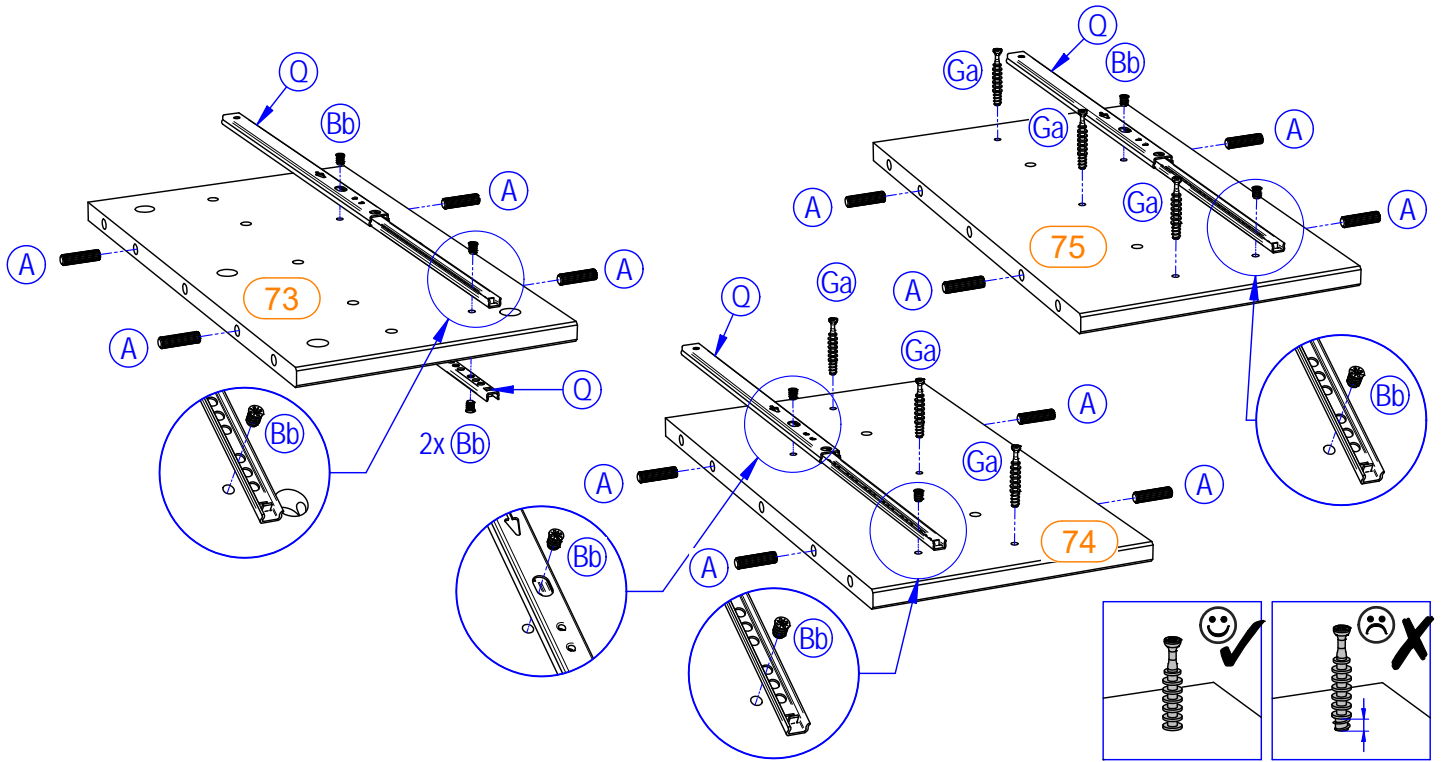
**4**

<b>G</b> Ø15x11	
	
8x	

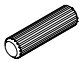
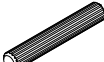


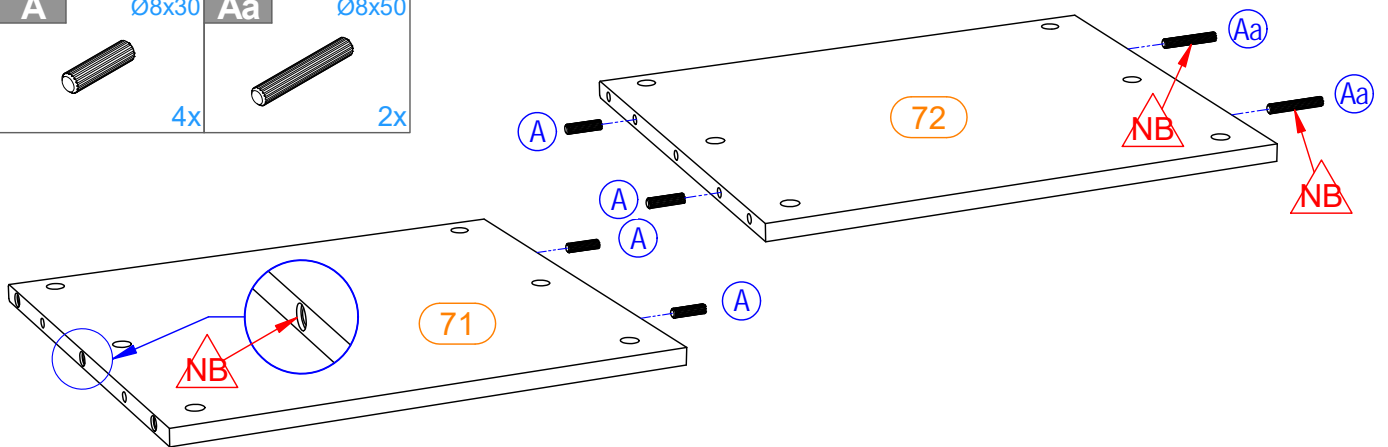
5

<b>A</b>	Ø8x30	<b>Bb</b>	Ø5,8x8/6,5	<b>Ga</b>	Ø7x34/45	<b>Q</b>	17x278
							
	12x		8x		6x		4x


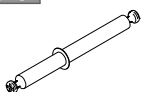


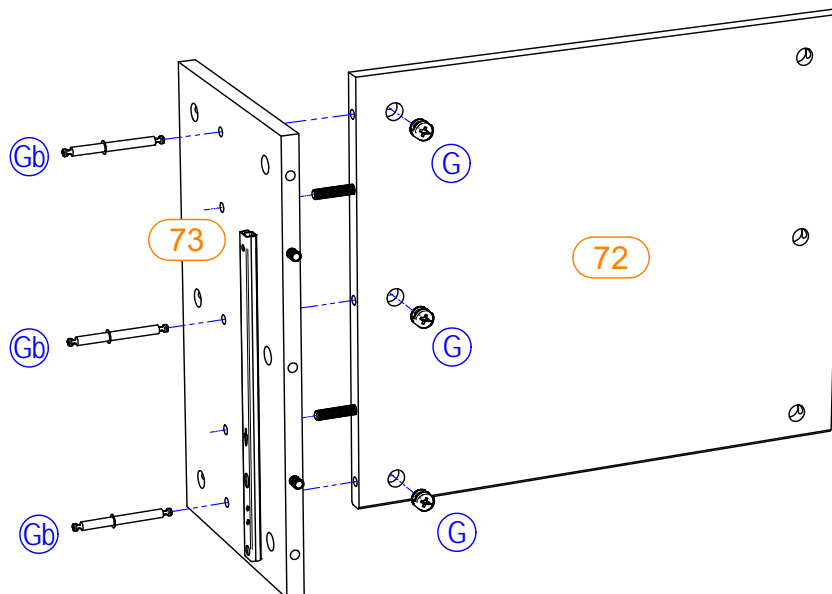
6

<b>A</b>	Ø8x30	<b>Aa</b>	Ø8x50
			
	4x		2x



7

<b>G</b>	Ø15x11
	
	3x
<b>Gb</b>	Ø7x34/84,5
	
	3x



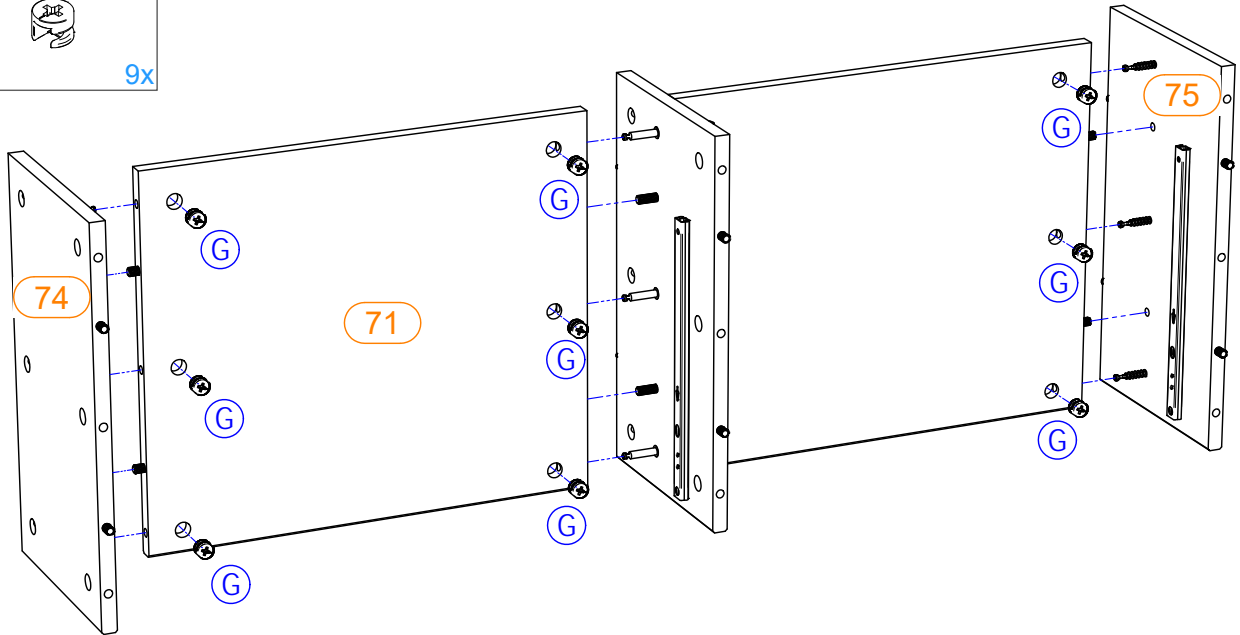
8

G

Ø15x11



9x



9

C

2 mm

Eg

Ø3,0x12

Ga

Ø7x34/45

Kh

40x17x20



4x



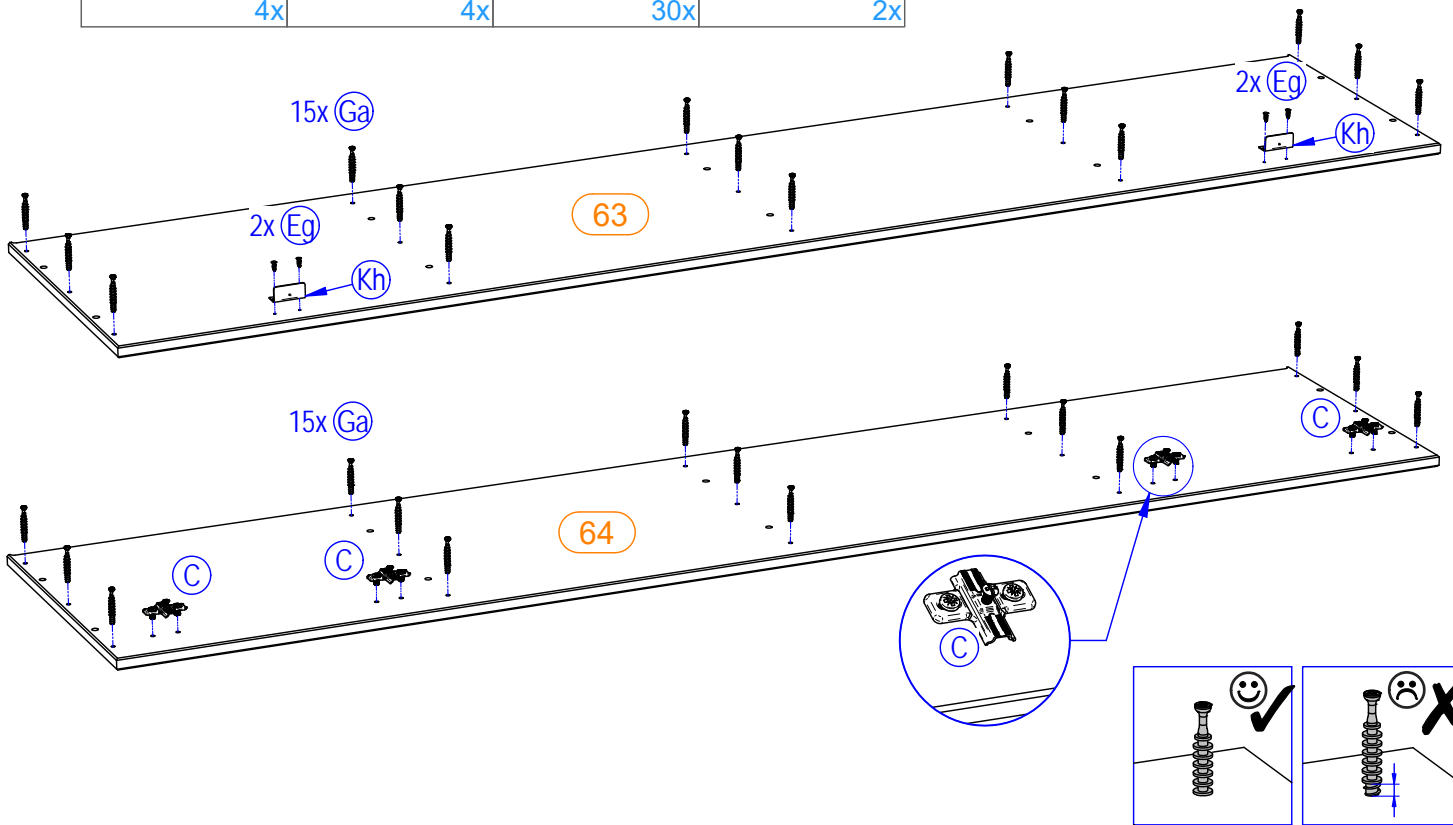
4x



30x



2x



10

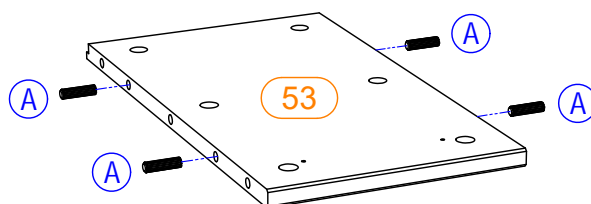
A

Ø8x30



8x

2x



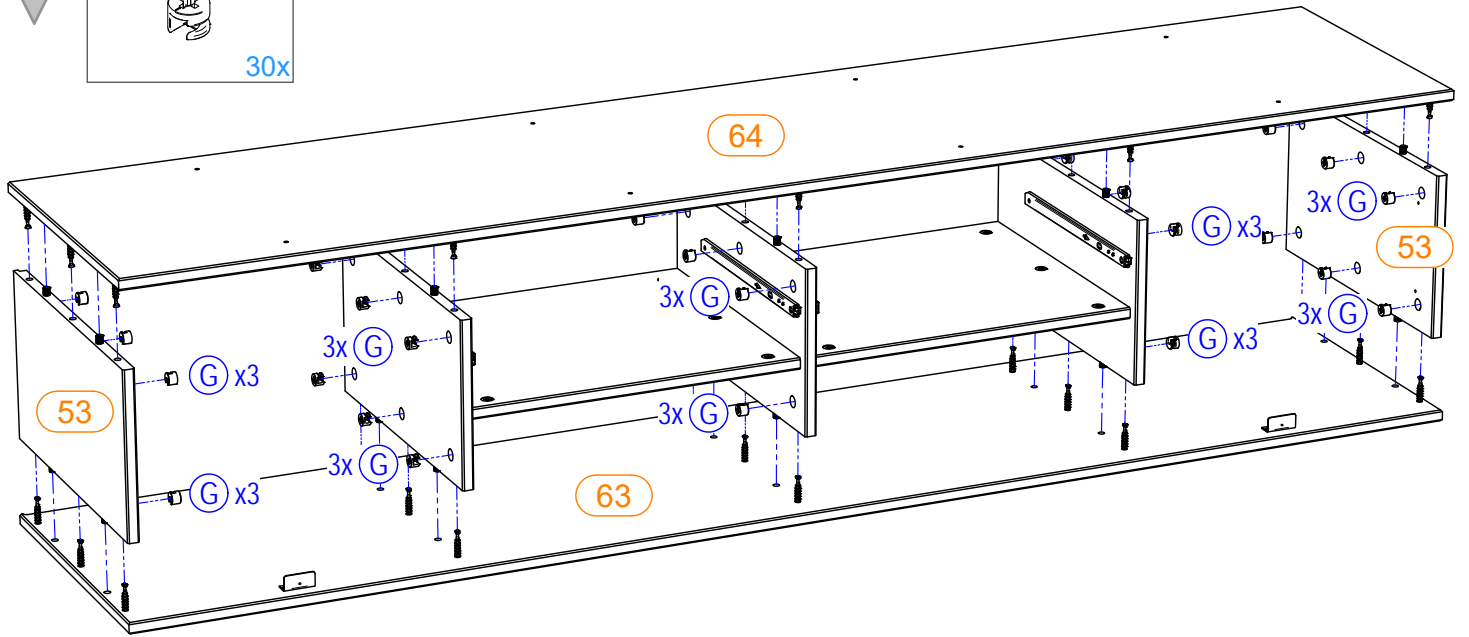
11

G

Ø15x11



30x



12

I

Ø1,2x20

la

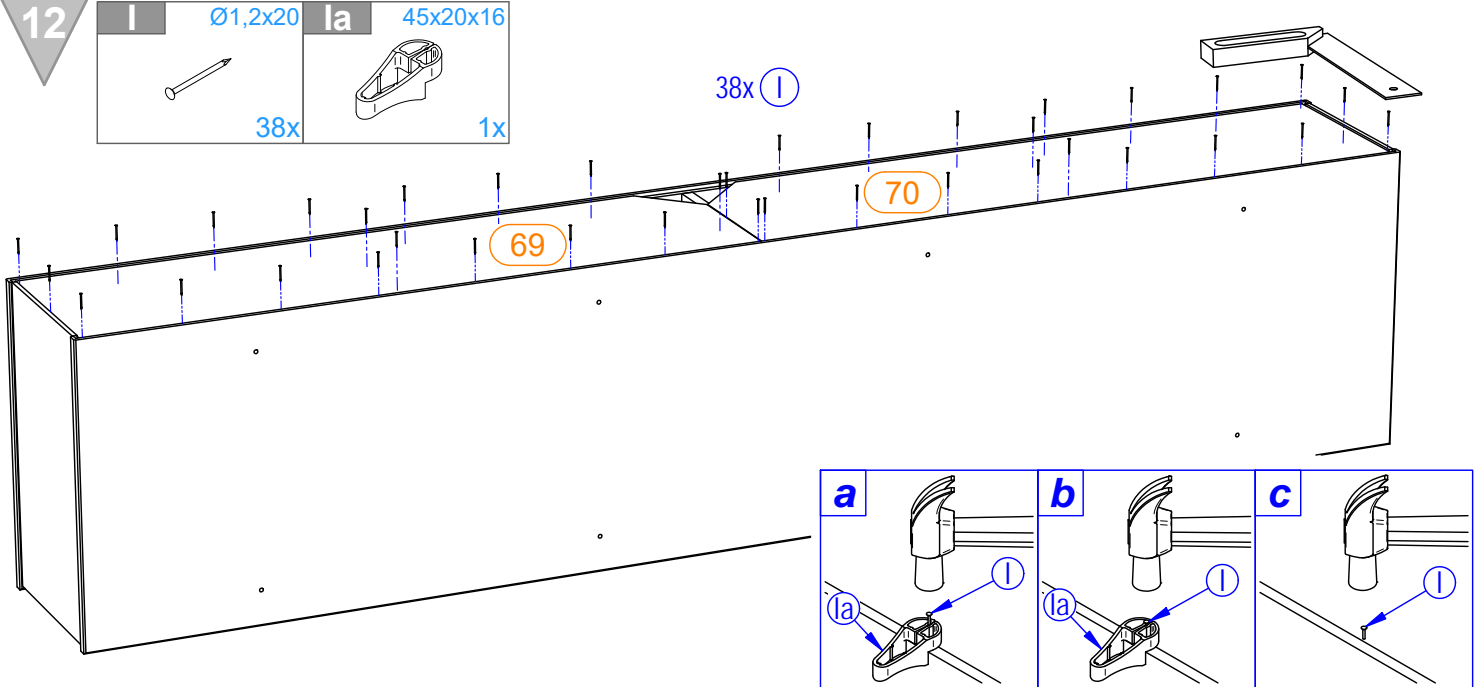
45x20x16



38x



1x



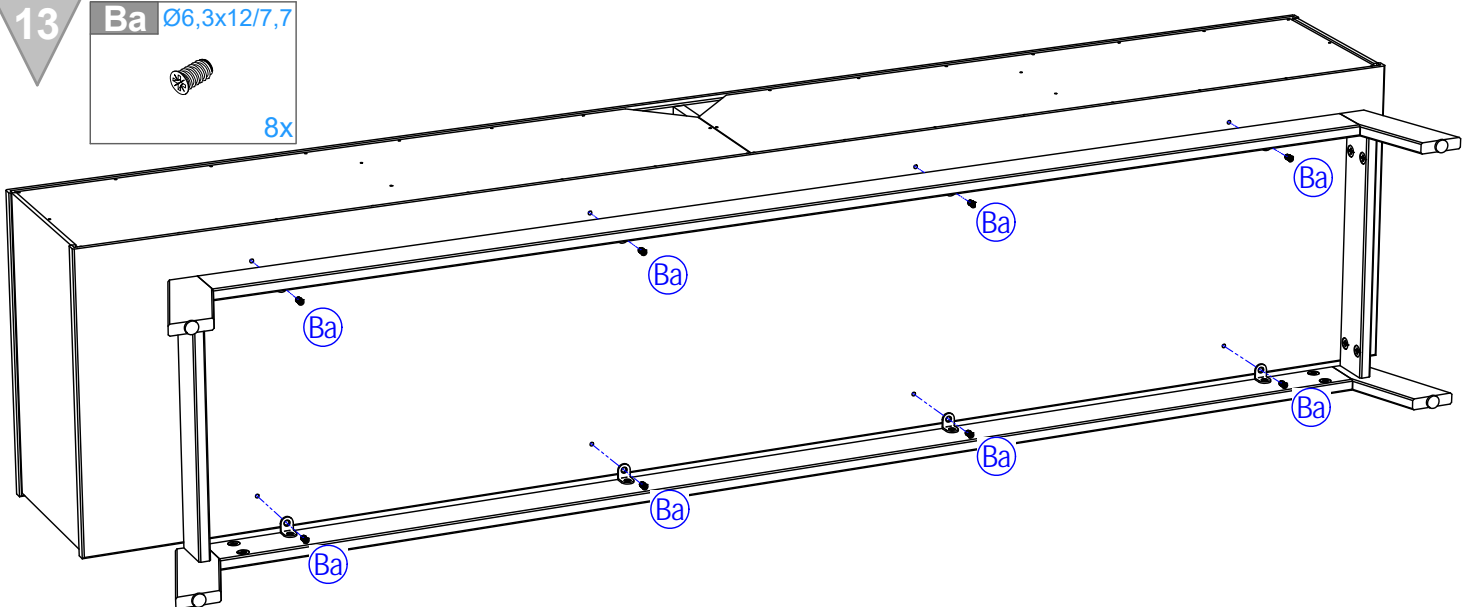
13

Ba

Ø6,3x12/7,7



8x



**14**

<b>A</b>	Ø8x30	<b>E</b>	Ø3,5x35
----------	-------	----------	---------

**2x** **8x** **8x**

<b>F</b>	<ul style="list-style-type: none"> <li>GB Glue</li> <li>PL Klej</li> <li>RU Клей</li> <li>IT Colla</li> <li>SK Glej</li> <li>RO Adeziv</li> </ul>
----------	---

- D Leim
- NL Lijm
- TR Tutkal
- FR Colle
- CZ Lepidlo
- HU Enyv

**15**

<b>F</b>	<ul style="list-style-type: none"> <li>GB Glue</li> <li>PL Klej</li> <li>RU Клей</li> <li>IT Colla</li> <li>SK Glej</li> <li>RO Adeziv</li> </ul>
----------	---

- D Leim
- NL Lijm
- TR Tutkal
- FR Colle
- CZ Lepidlo
- HU Enyv

**16**

<b>Ce</b>	Ø26 (fk.17)	<b>Eb</b>	Ø3,5x15
-----------	-------------	-----------	---------

**2x** **4x** **8x**

**17**

<b>D</b>	M4x10	<b>En</b>	Ø2,5x13	<b>Mf</b>	200 mm
----------	-------	-----------	---------	-----------	--------

**4x** **8x** **2x**

**a** **b** **c**

! Achtung • Attention • Attenzione • Opgelet • Uwaga • Pozor • Figyelem • Atenție • Dikkat • Внимание !	
(D) Türen einstellen (Scharniere justieren)	(FR) Régler les portes (ajuster les charnières)
(GB) Adjusting the doors (adjusting the hinges)	(IT) Sistemare le porte (regolare le cerniere)
(NL) Deuren instellen (scharnieren afstellen)	(CZ) Vyrovnajte dvířka (seříd'te závěsy)
(PL) Nastawić drzwi (wyrównać zawiasy)	(SK) Nastavenie dverí (nastavenie závesov)
(TR) Kapıların ayarlanması (menteşelerin seviye ayarı)	(HU) Állítsa be az ajtókat (állítsa be a zsanérokat)
(RU) Регулировка дверей (регулировка шарнира)	(RO) Reglare ușii (ajustare balamale)

