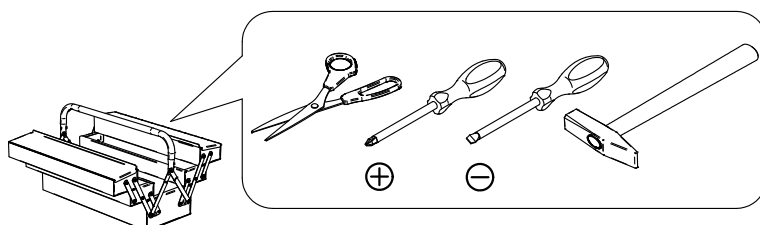
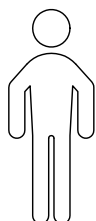


»2635«

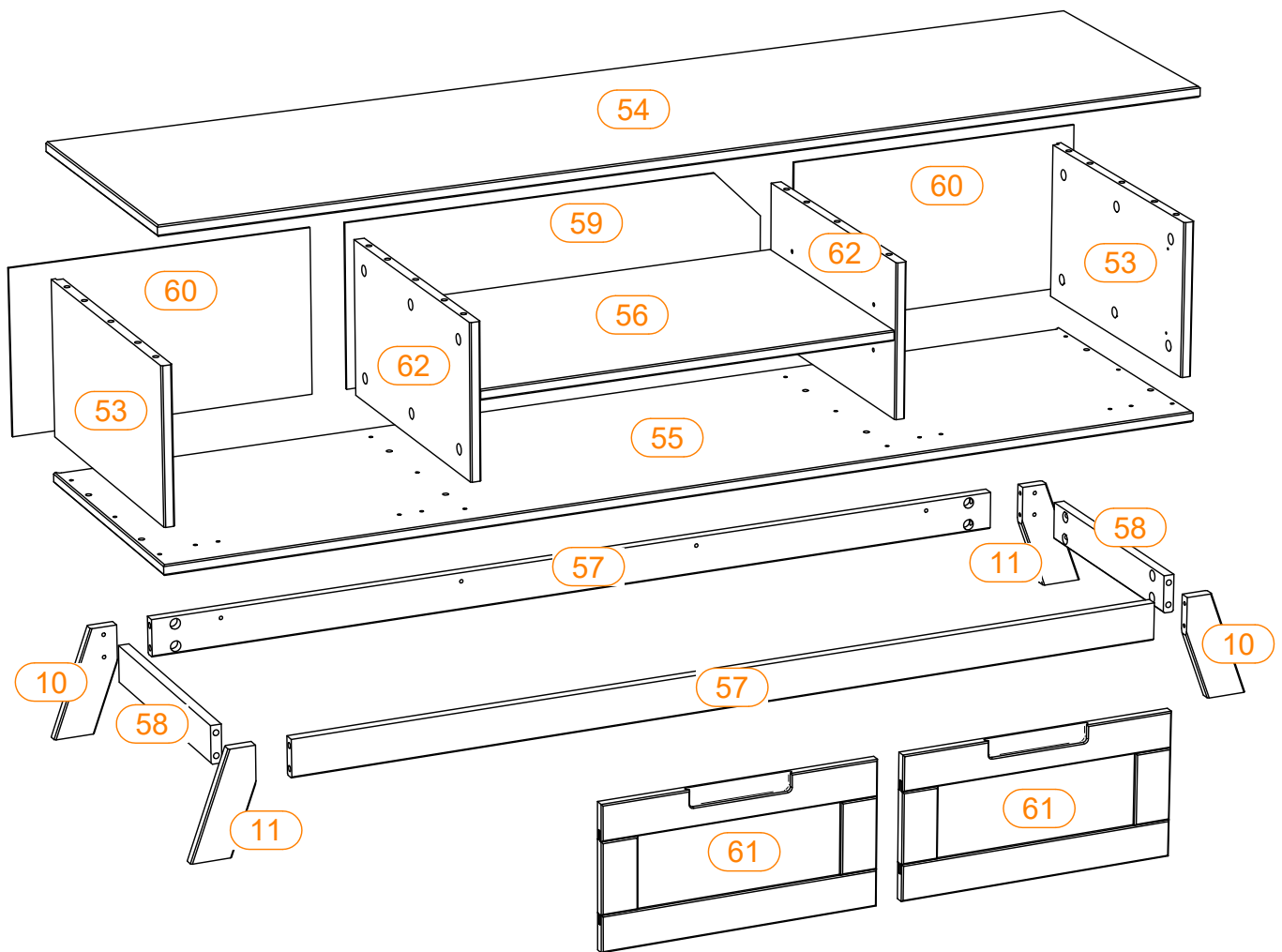
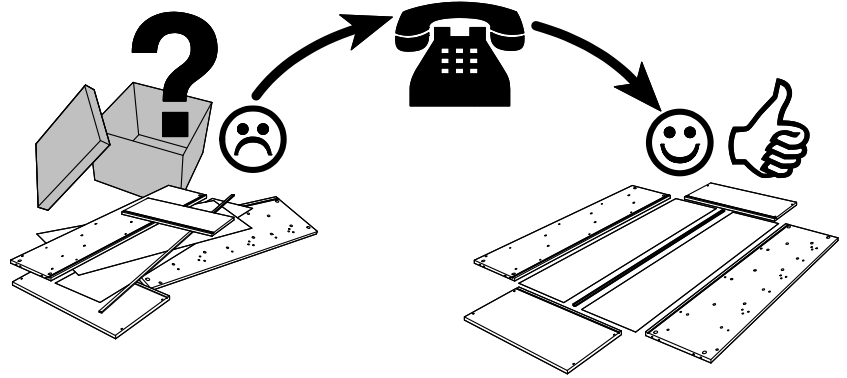
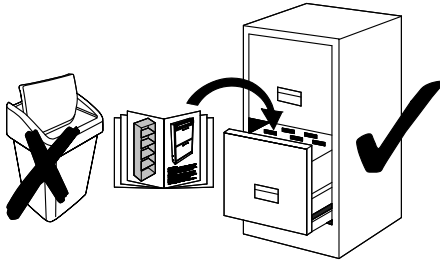
- | | |
|---|-------------------------------------|
| (D) Montageanleitung | (GB) Assembly instructions |
| (NL) Handleiding voor de montage | (PL) Instrukcja montażu |
| (TR) Montaj talimatı | (RU) Инструкция по монтажу |
| (FR) Notice de montage | (IT) Istruzioni di montaggio |
| (CZ) Montážní návod | (SK) Návod na montáž |
| (HU) Szerelési útmutató | (RO) Instrucțiuni de montaj |



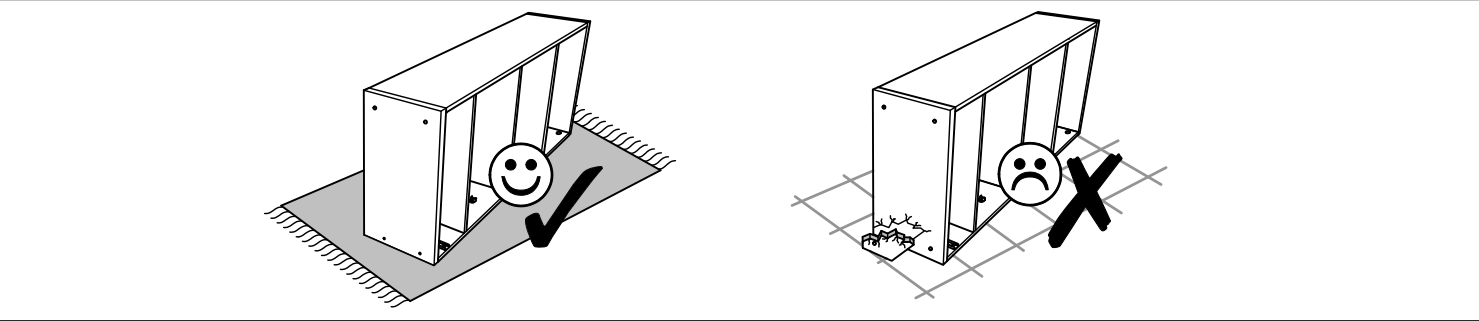
Name • Nom • Nome • Naam • Nazwa • Jméno •
Názov • Név • Denumire • Isim • Название

Nr. • No. • N° • Номер • Č • Sz



Typ • Type • Tip • Típus • Тíро • Тип



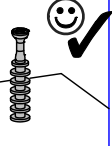
A	Ø8x30	Ba	Ø6,3x12/7,7	C	2 mm	Ce	Ø26 (fk.17)	Eb	Ø3,5x15	Eg	Ø3,0x12	En	Ø2,5x13
16x		16x		4x		4x		8x		4x		8x	
G	Ø15x11	Ga	Ø7x34/45	I	Ø1,2x20	la	45x20x16	K	20x20x16/6,5	Kh	40x17x20	Mf	200 mm
40x		40x		50x		1x		8x		2x		2x	
												N	Ø5/Ø5
													U
													4x
													4x

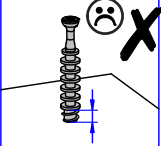


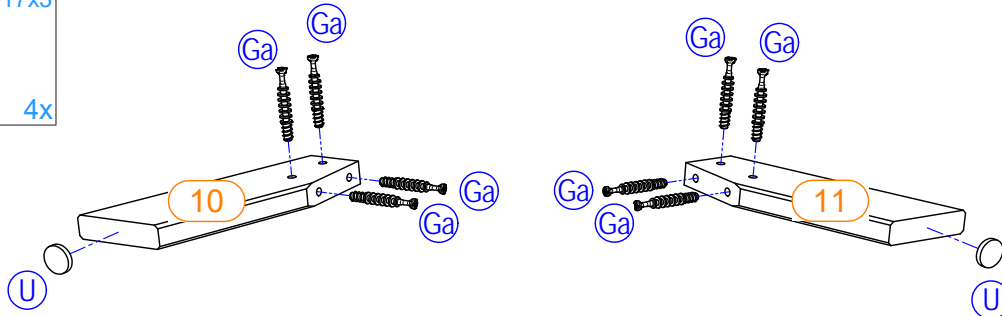
1

Ga Ø7x34/45	U Ø17x3
	
16x	4x



2x



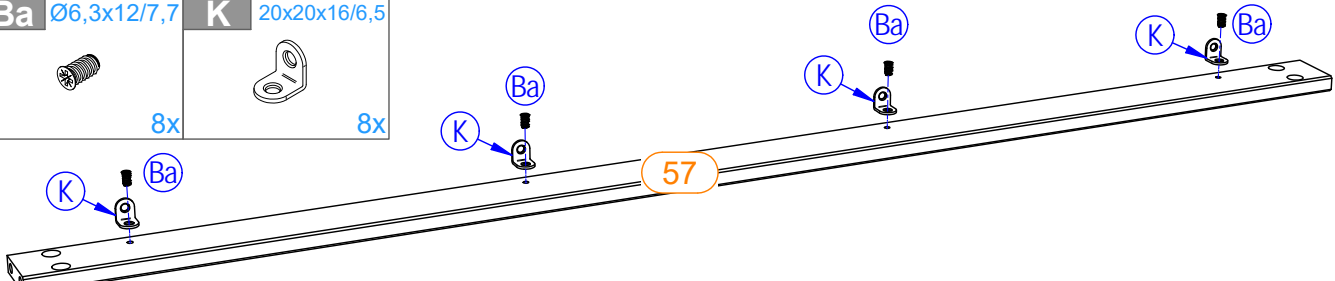





2

Ba Ø6,3x12/7,7	K 20x20x16/6,5
	
8x	8x

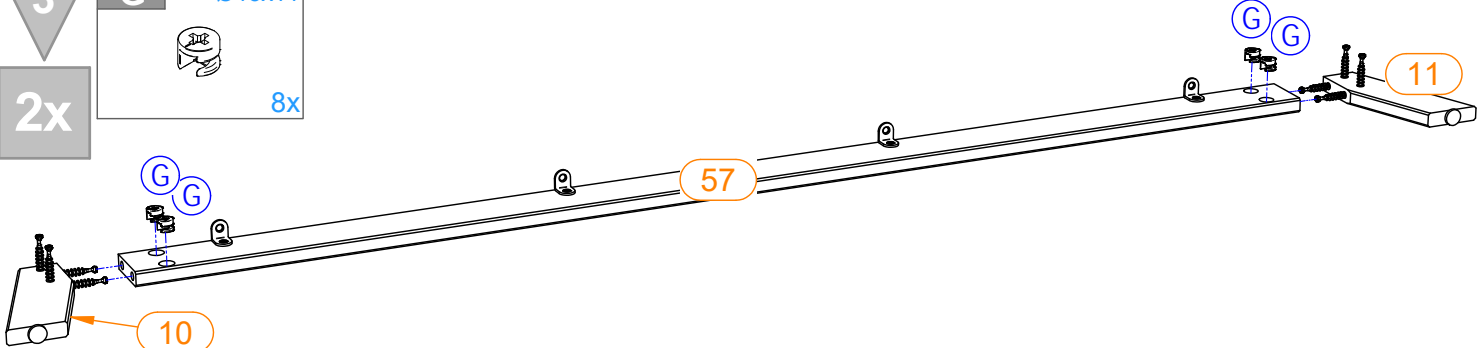
2x




3

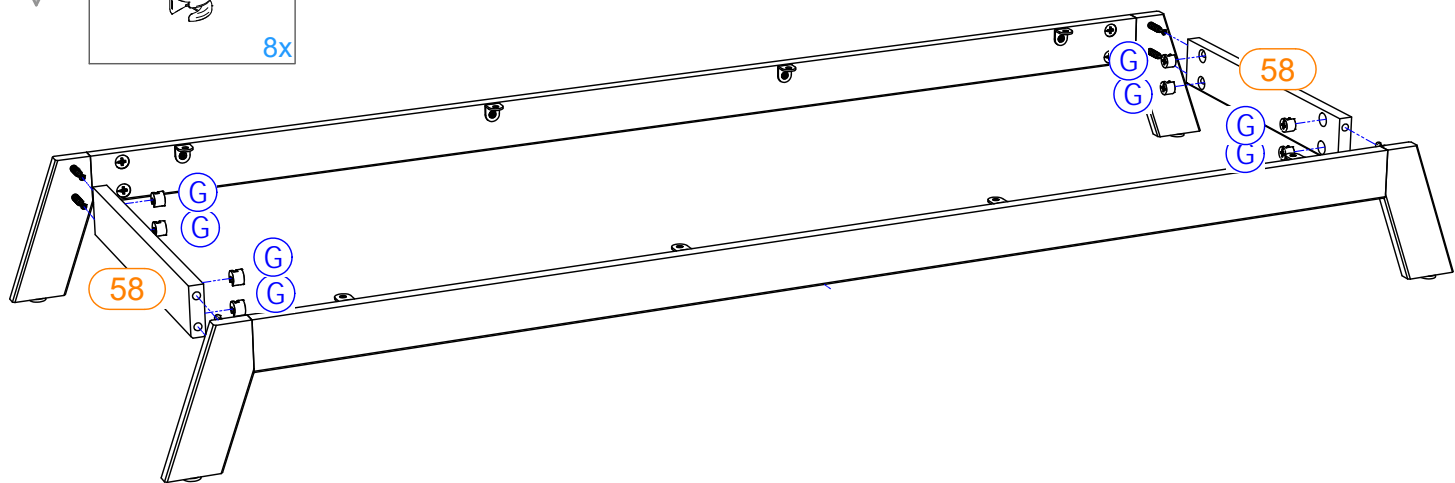
G Ø15x11	
	
8x	

2x



4

G Ø15x11	
	
8x	

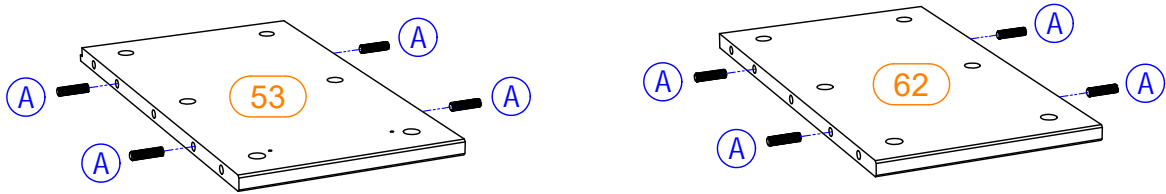


5

A $\varnothing 8 \times 30$

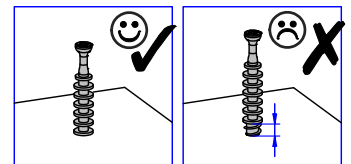
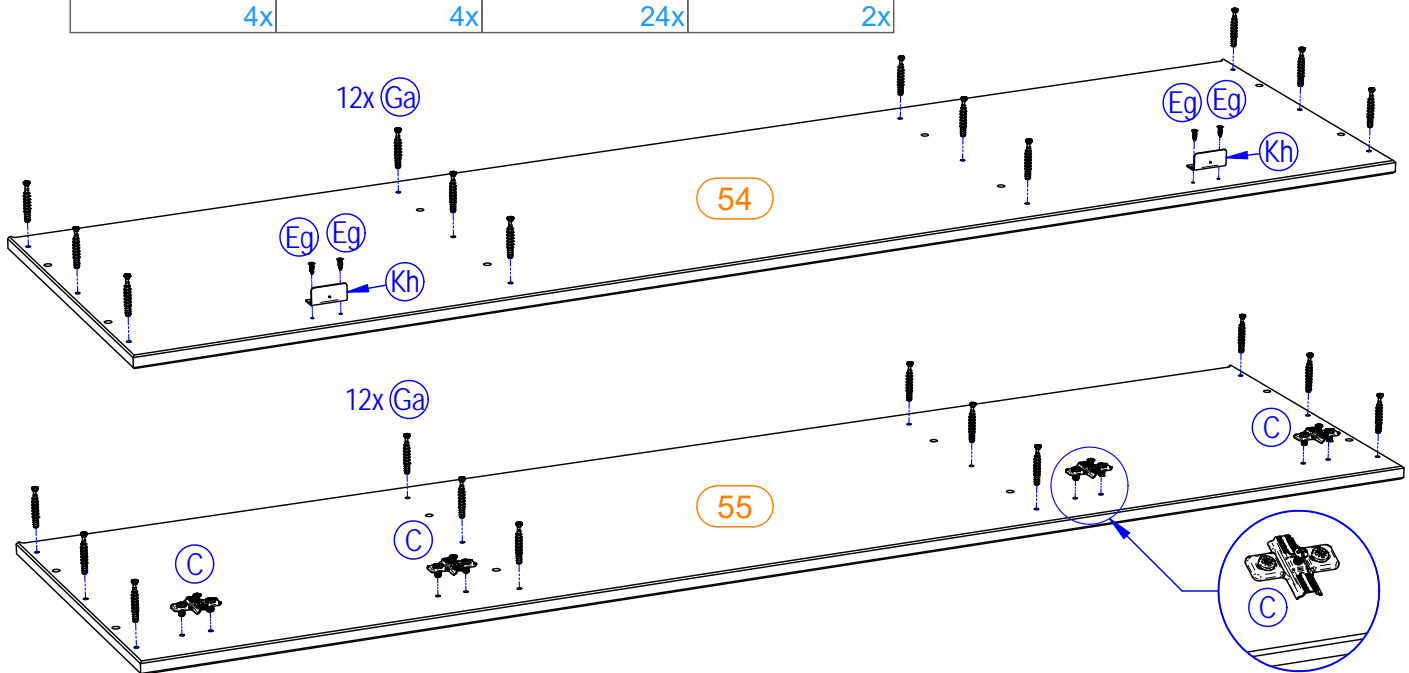
2x

16x



6

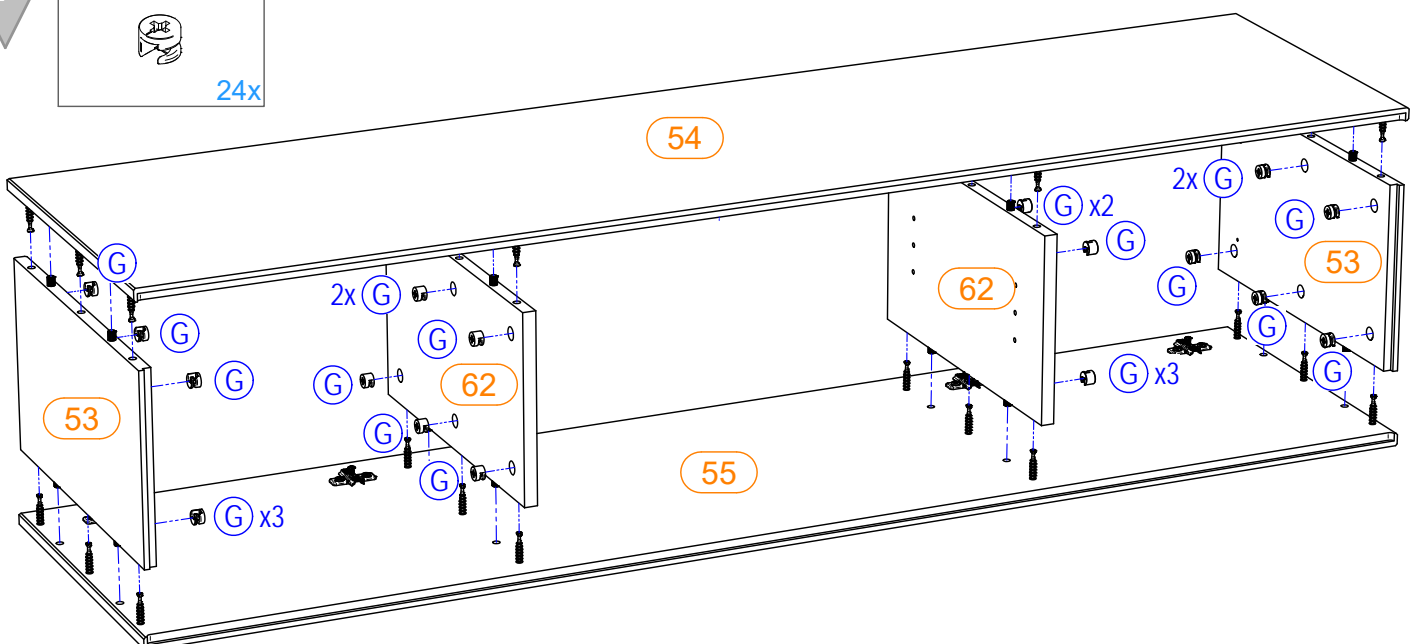
C	2 mm	Eg	$\varnothing 3,0 \times 12$	Ga	$\varnothing 7 \times 34/45$	Kh	40x17x20
		4x	4x	24x		2x	



7

G $\varnothing 15 \times 11$

24x



8

l

Ø1,2x20

la

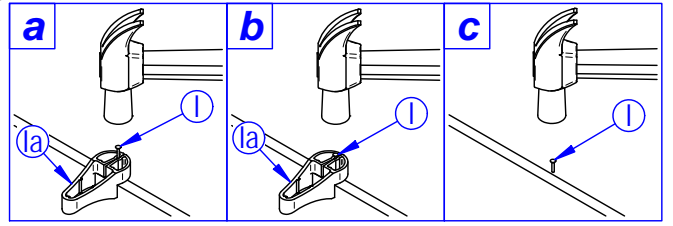
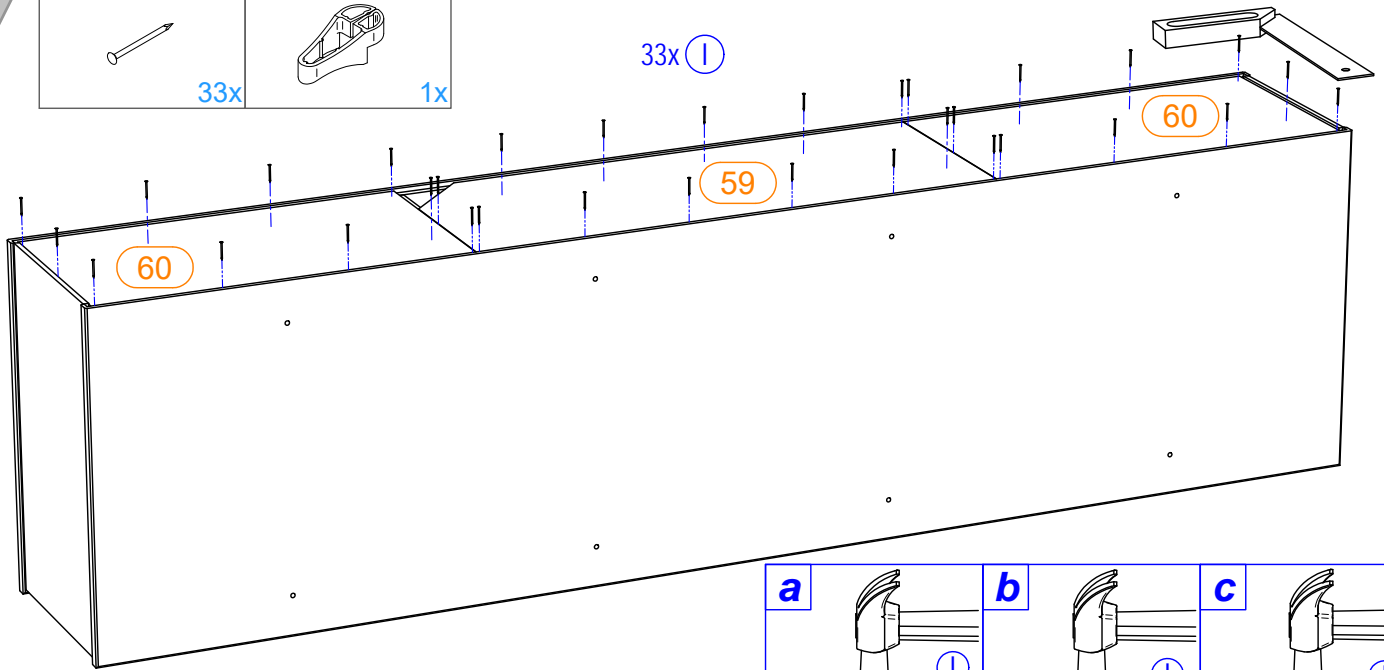
45x20x16



33x



1x



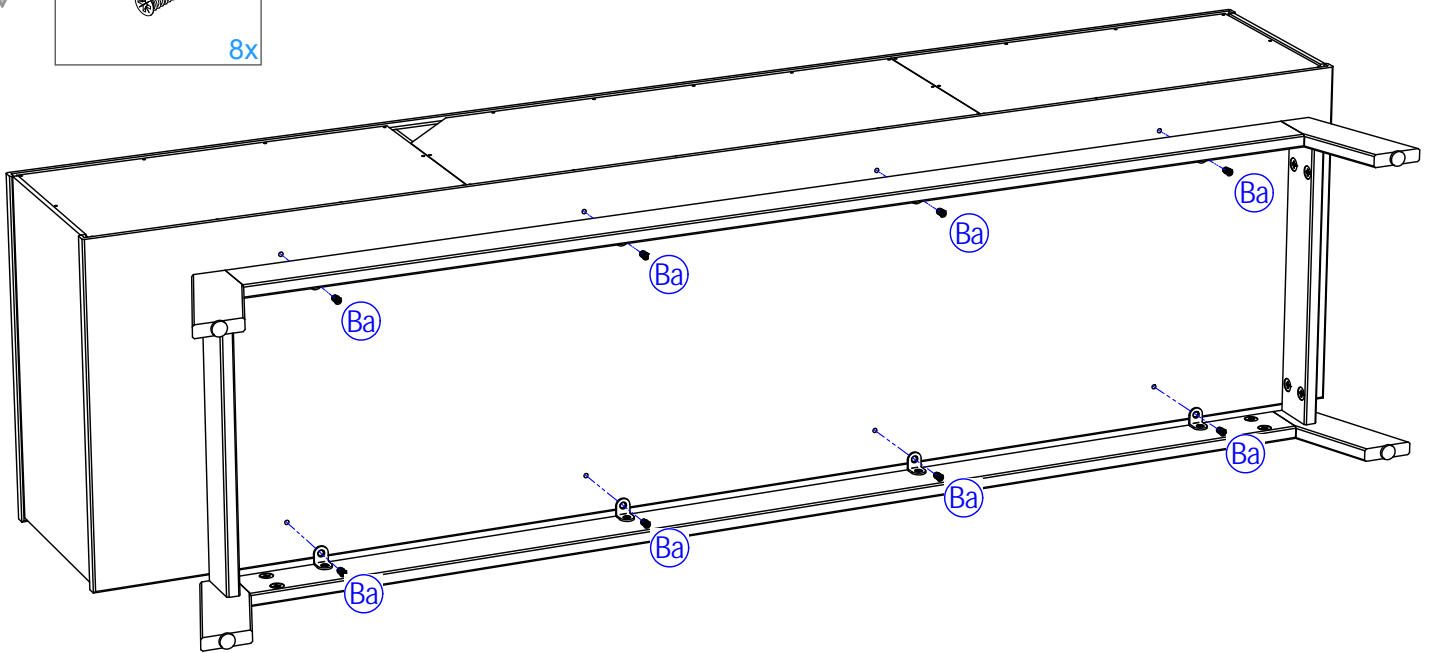
9

Ba

Ø6,3x12/7,7



8x



10

Ce

Ø26 (fk.17)

Eb

Ø3,5x15

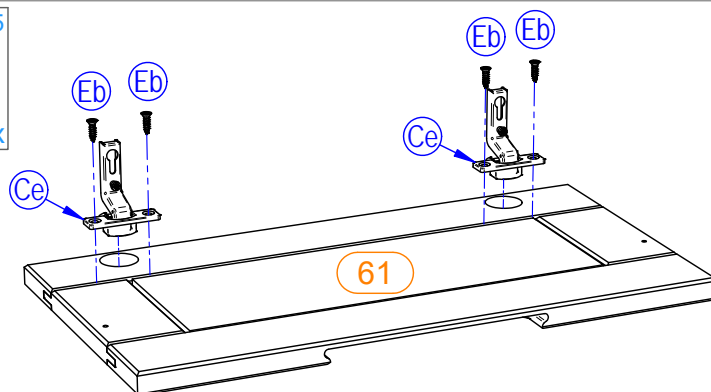


4x


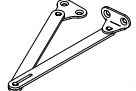



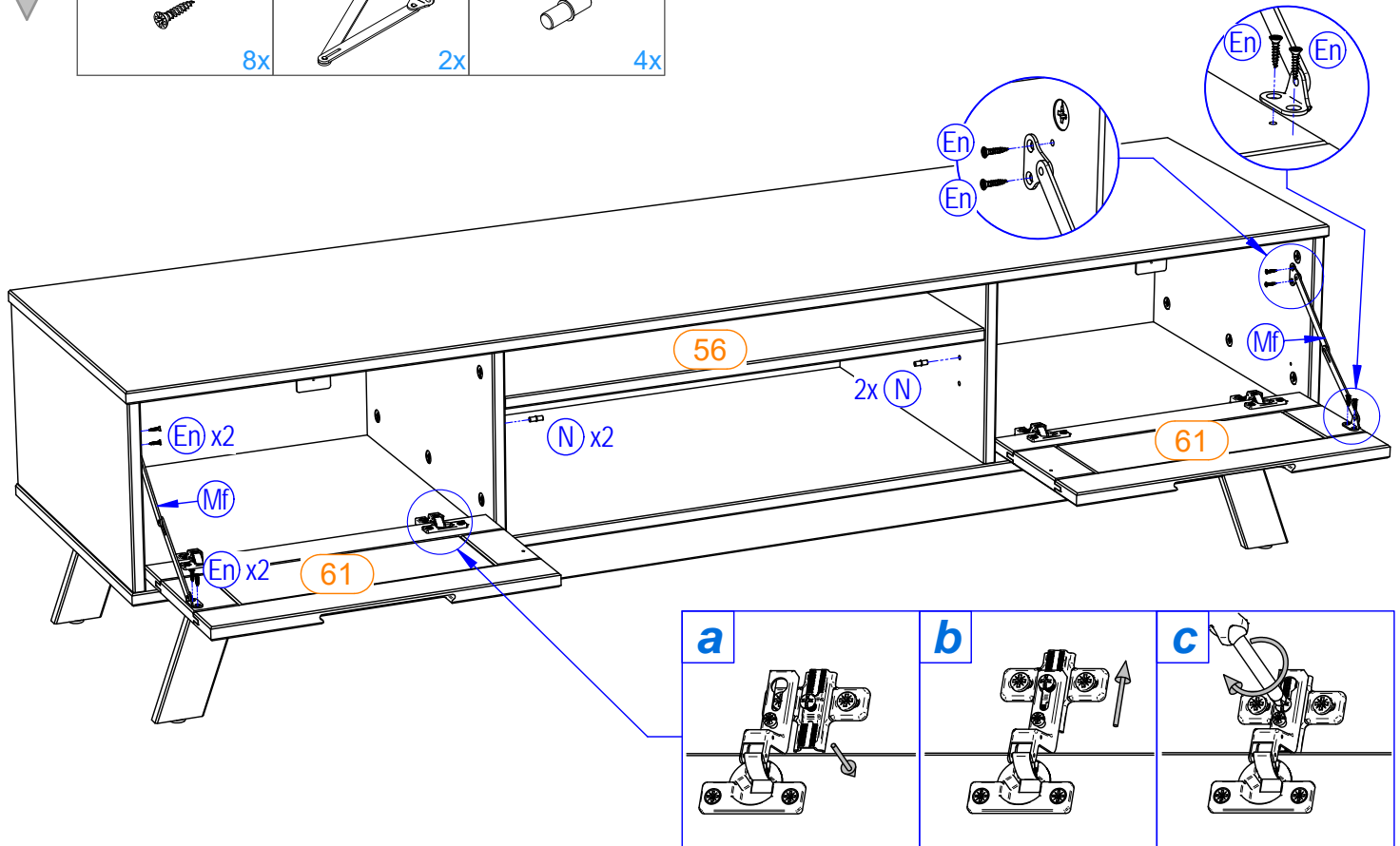
8x

2x



11

En	Ø2,5x13	Mf	200 mm	N	Ø5/Ø5
					
	8x	2x		4x	



! Achtung • Attention • Attenzione • Opgelet • Uwaga • Pozor • Figyelem • Atenție • Dikkat • Внимание !	
(D) Türen einstellen (Scharniere justieren)	(FR) Régler les portes (ajuster les charnières)
(GB) Adjusting the doors (adjusting the hinges)	(IT) Sistemare le porte (regolare le cerniere)
(NL) Deuren instellen (scharnieren afstellen)	(CZ) Vyrovnajte dvířka (seřidte závěsy)
(PL) Nastawić drzwi (wyrównać zawiasy)	(SK) Nastavenie dverí (nastavenie závesov)
(TR) Kapıların ayarlanması (menteselerin seviye ayarı)	(HU) Állítsa be az ajtókat (állítsa be a zsanérokat)
(RU) Регулировка дверей (регулировка шарнира)	(RO) Reglare ușii (ajustare balamale)

12

