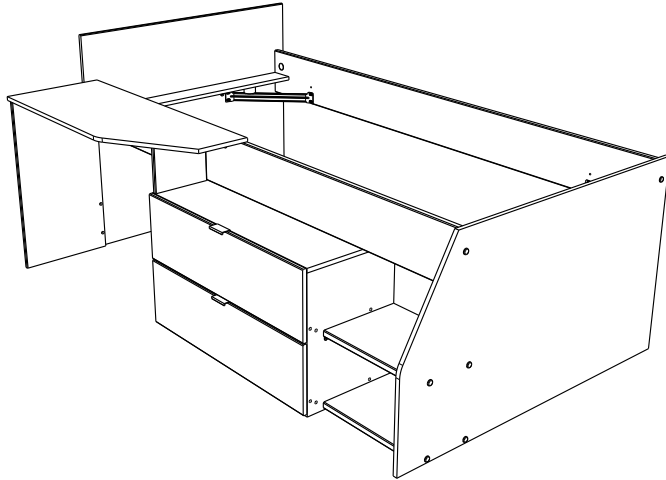


2309LITI

PARISOT INDUSTRIE 70800 SAINT LOUP SUR SEMOUSE -FRANCE-



IMPORTANT KEEP FOR FUTURE REFERENCE

WARNING: NOT SUITABLE FOR CHILDREN UNDER 6 YEARS.
 WARNING: DO NOT PLACE THIS CHILD'S BED NEAR HEAT SOURCES, WINDOWS AND OTHER FURNITURE.
 WARNING: DO NOT USE THIS CHILD'S BED IF ANY PART IS BROKEN, TORN OR MISSING.

IMPORTANT : CONSERVER CETTE NOTICE POUR UTILISATION FUTURE

ATTENTION ! NE PAS UTILISER POUR ENFANTS DE MOINS DE 6 ANS.
 ATTENTION ! NE PAS PLACER CE LIT ENFANT PRES DE SOURCES DE CHALEUR, DE FENETRES ET D'AUTRES MEUBLES.
 ATTENTION ! NE PAS UTILISER CE LIT POUR ENFANT SI UNE PIECE EST CASSEE, DECHIREE OU MANQUANTE.



PARISOT INDUSTRIE

FR Remerciements :

Nous vous remercions d'avoir choisi un meuble créé et fabriqué par le Groupe Parisot et espérons qu'il vous donnera entière satisfaction.

EN Thanks:

Thank you for choosing furniture designed and manufactured by the Parisot Group. We hope you are totally satisfied with your purchase.

DE Danksagung:

Wir danken Ihnen für den Kauf eines Frankreich von der Parisot-Gruppe entworfenen und hergestellten Möbelstücks und hoffen, dass Sie es zu Ihrer vollkommenen Zufriedenheit finden werden.

HU Köszönet:

Köszönjük, hogy a Parisot Groupe által létrehozott és gyártott bútort választott, reméljük, hogy elégedett lesz a termékkel.

PT Agradecimentos:

Obrigado por ter escolhido um móvel concebido e fabricado pelo Grupo Parisot, esperando que seja do seu inteiro agrado.

IT Ringraziamenti:

Grazie per avere scelto un mobile progettato e fabbricato dal Gruppo Parisot. Speriamo soddisfatti appieno le vostre esigenze.

NL Bedankje:

Wij bedanken u voor de aankoop van een door de Groep Parisot ontworpen en vervaardigd meubel en hopen dat u er veel plezier aan zult beleven.

CZ Poděkování:

Děkujeme, že jste si vybrali nábytek navrhnutý a vyrobený společností Parisot Group. Doufáme, že budete svým nákupem naprosto spokojeni.

ES Agradecimientos:

Les damos las gracias por haber elegido un mueble diseñado y fabricado por el Grupo Parisot y esperamos que sea de su total agrado.

PL Podziękowania:

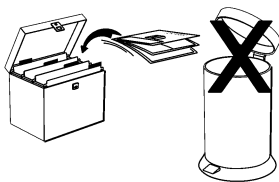
Dziękujemy za wybór mebli stworzonych i wyprodukowanych przez Grupę Parisot. Mamy nadzieję, że będziecie Państwo w pełni zadowoleni z zakupem.

SK Pod'akovanie:

Ďakujeme, že ste si vybrali nábytok navrhnutý a vyrobený spoločnosťou Parisot Group. Dúfame, že budete svojim nákupom absolútne spokojení.

AR شكر:

نشكركم لاختياركم هذه القطعة من الأثاث من تصميم وتصنيع مجموعة باريسو Parisot ونتمنى أن تنال رضائكم.



FR

Donnez ou recyclez vos meubles.



ou



ou

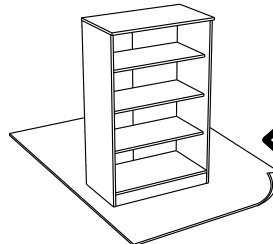
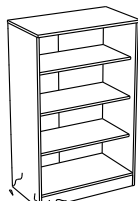
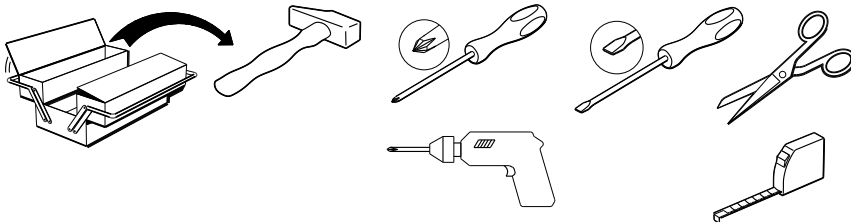


Association

Magasin

Déchèterie

<https://quefairedemesdechets.fr>



FR – NOTICE D'EMPLOI

Lit pour enfant conforme à BS 8509:2008 + A1 : 2011

Matelas à utiliser : 1900 x 900, Hauteur maxi : 200mm
2000 x 900, Hauteur maxi : 200mm

Toutes les quincailleries d'assemblage doivent être serrés correctement et vérifiés régulièrement.

Les enfants sont susceptibles de jouer, rebondir, sauter et grimper sur les lits; c'est pourquoi le lit pour enfant ne sera pas placé trop près d'autres meubles, de fenêtres, de cordons pour stores, de cordages à rideaux, ou d'autres câbles et cordes; et il devra être placé contre un mur ou bien à un distance minimale de 300 mm entre le mur et le côté du lit.

Tout élément de remplacement devra être obtenu du fabricant exclusivement

Entretien :

Avant de nettoyer, dépoussiérer soigneusement avec un chiffon doux et propre.

Mettre le produit sur le chiffon plutôt que sur le meuble.

Ne jamais mouiller copieusement.

Ne jamais utiliser de poudre ou éponges à récurer, de laine d'acier ou de lessive décapante.

Dépoussiérer les coulisses de tiroir et lubrifier les axes de charnières.

EN - DIRECTIONS FOR USE

Child's bed conforms to BS 8509:2008 + A1 : 2011

Mattress to be used: 1900 x 900, maxi height: 200mm
2000 x 900, maxi height: 200mm

Bed is designed to be dismantled for storage or transportation.

All assembly fittings should always be tightened properly and checked periodically.

Children are likely to play, bounce, jump and climb on beds, therefore the child's bed should not be placed too close to other furniture or windows, blind cords, curtain pulls or other strings or cords, and should be placed either tight to any wall or have a gap of 300 mm between the wall and the side of the bed.

Any replacement parts should be obtained from the manufacturer.

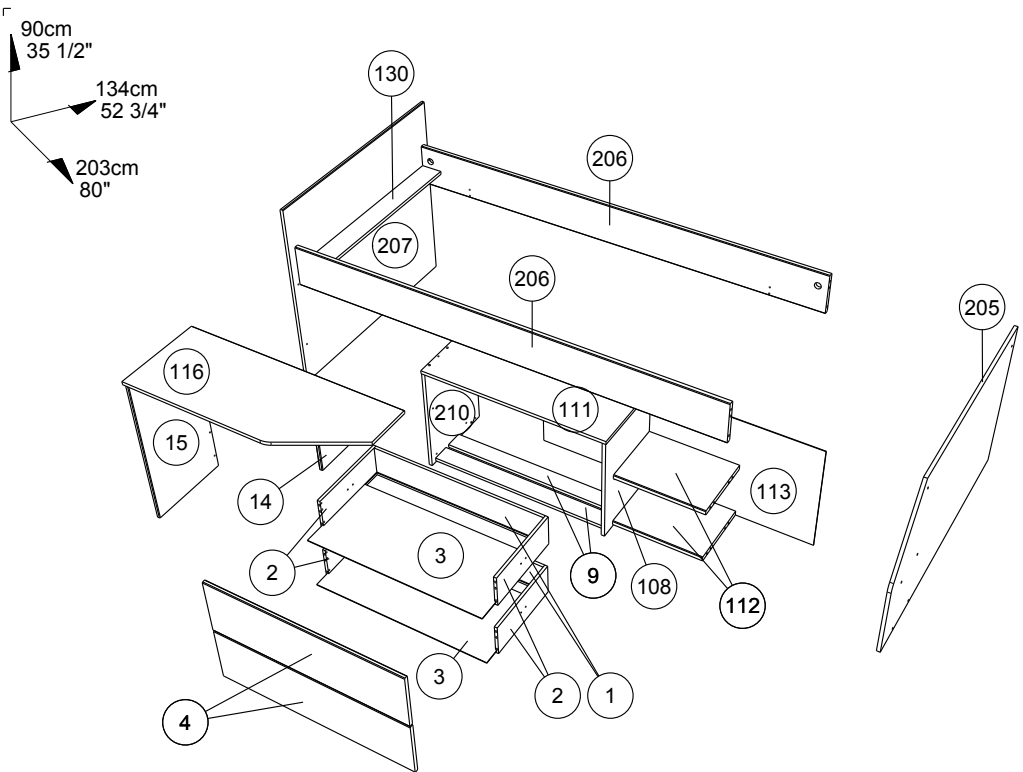
Maintenance:

Before cleaning, carefully dust with a clean, soft cloth.

Put any dusting product on the cloth rather than on the cabinet.

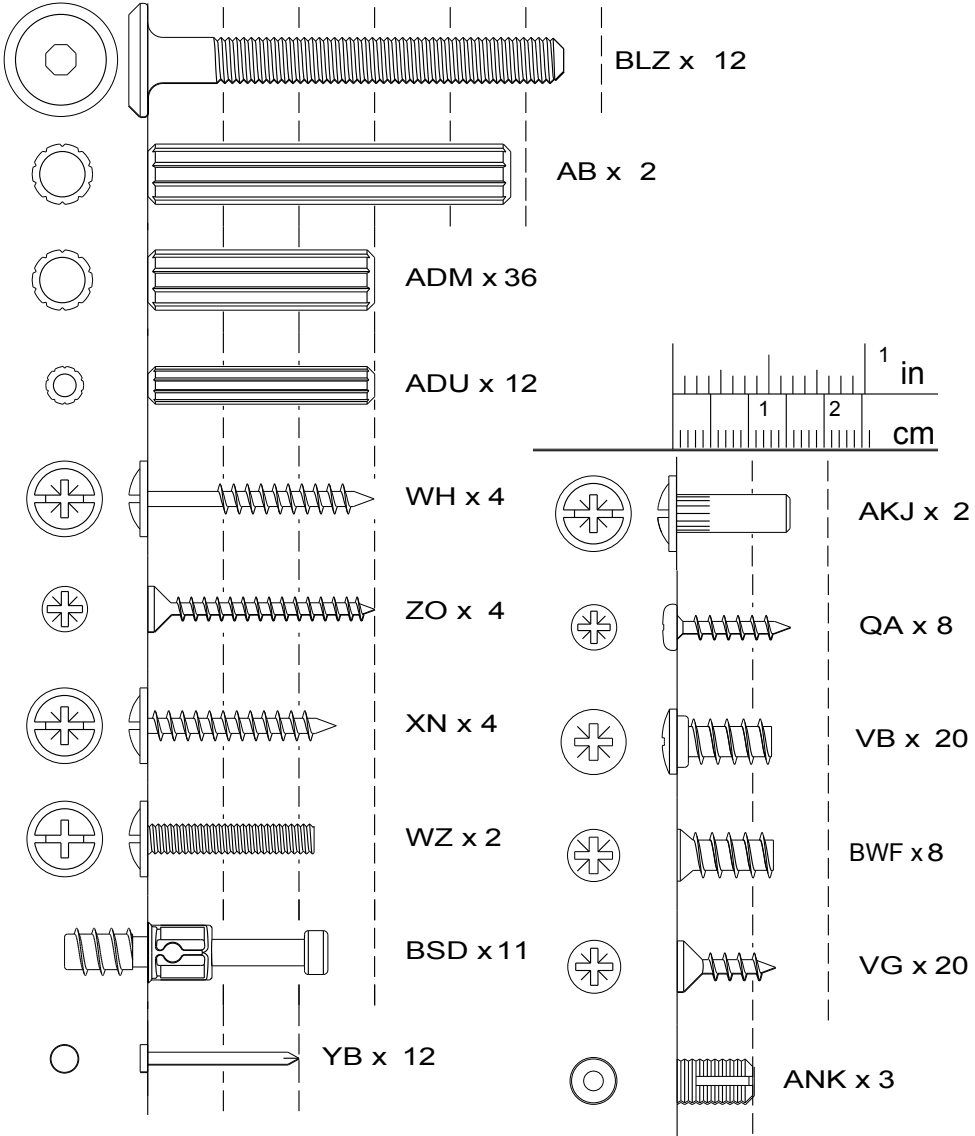
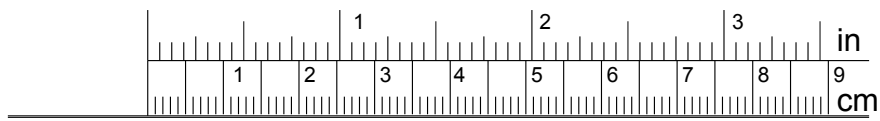
Avoid overly wetting.

Never use scouring powders or sponges, steel wool or abrasive cleaning products. Dust drawer slides and lubricate hinges.



| | | mm | | | inch | | |
|-----|-----|------|-----|----|----------|---------|------|
| 14 | x 1 | 216 | 193 | 15 | 8 1/2 | 7 5/8 | 9/16 |
| 112 | x 2 | 398 | 294 | 22 | 15 11/16 | 11 9/16 | 7/8 |
| 108 | x 1 | 487 | 359 | 15 | 19 3/16 | 14 1/8 | 9/16 |
| 210 | x 1 | 487 | 359 | 15 | 19 3/16 | 14 1/8 | 9/16 |
| 15 | x 1 | 695 | 358 | 15 | 27 3/8 | 14 1/8 | 9/16 |
| 9 | x 2 | 804 | 76 | 15 | 31 5/8 | 3 | 9/16 |
| 4 | x 2 | 834 | 244 | 15 | 32 13/16 | 9 5/8 | 9/16 |
| 11 | x 1 | 838 | 360 | 15 | 33 | 14 3/16 | 9/16 |
| 130 | x 1 | 900 | 100 | 15 | 35 7/16 | 3 15/16 | 9/16 |
| 116 | x 1 | 1000 | 390 | 15 | 39 3/8 | 15 3/8 | 9/16 |
| 207 | x 1 | 1008 | 900 | 15 | 39 11/16 | 35 7/16 | 9/16 |
| 205 | x 1 | 1200 | 700 | 15 | 47 1/4 | 27 9/16 | 9/16 |
| 206 | x 2 | 2000 | 193 | 22 | 78 3/4 | 7 5/8 | 7/8 |
| 2 | x 4 | 350 | 139 | 13 | 13 3/4 | 5 1/2 | 1/2 |
| 1 | x 2 | 753 | 139 | 13 | 29 5/8 | 5 1/2 | 1/2 |
| 3 | x 2 | 764 | 349 | 3 | 30 1/16 | 13 3/4 | 1/8 |
| 113 | x 1 | 1232 | 495 | 3 | 48 1/2 | 19 1/2 | 1/8 |
| | | | | | | | |

Caractéristiques produit :
 Structure en panneau de particules
 revêtu papier décor imitation Blanc
 et Gris
 Façade en panneau de particules
 revêtu papier décor imitation Blanc
 Couchage en cm : 90 x 190 ou 200
 Poignées alu, finition laque blanc
 Chant mélamine





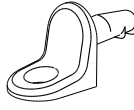
AGX x 2



AHX x 8



Ai x 11



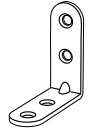
BAG x 2



EP x 4



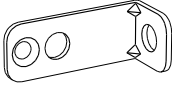
BML x 6



LN x 3



EO x 2



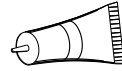
BLL x 1



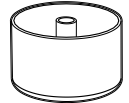
VU x 4



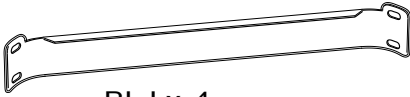
HV x 1



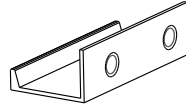
CF x 1



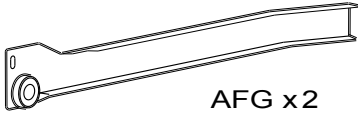
DR x 2



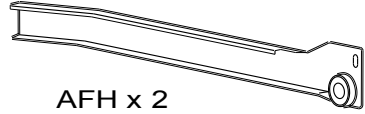
BLJ x 4



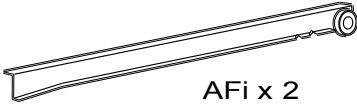
POI x 2



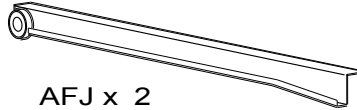
AFG x 2



AFH x 2



AFi x 2



AFJ x 2

1



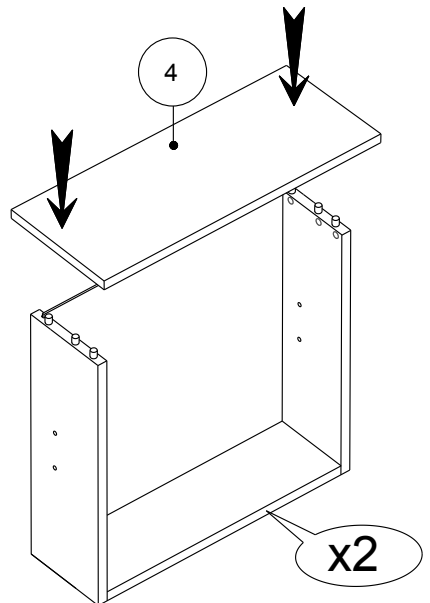
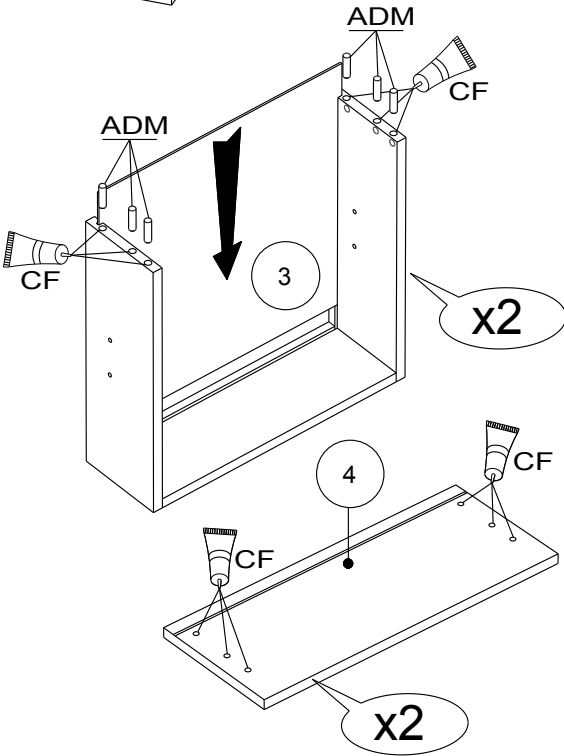
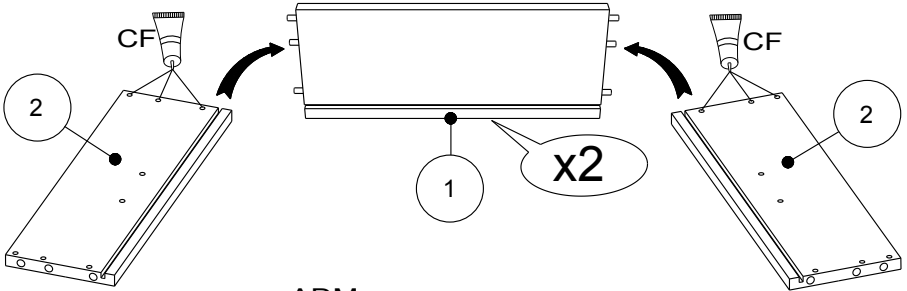
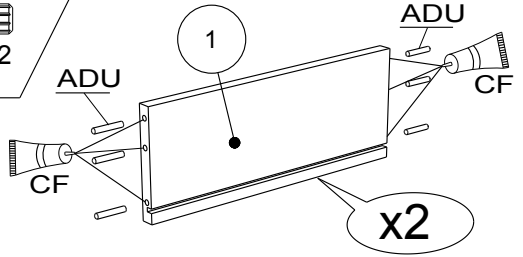
CF x1

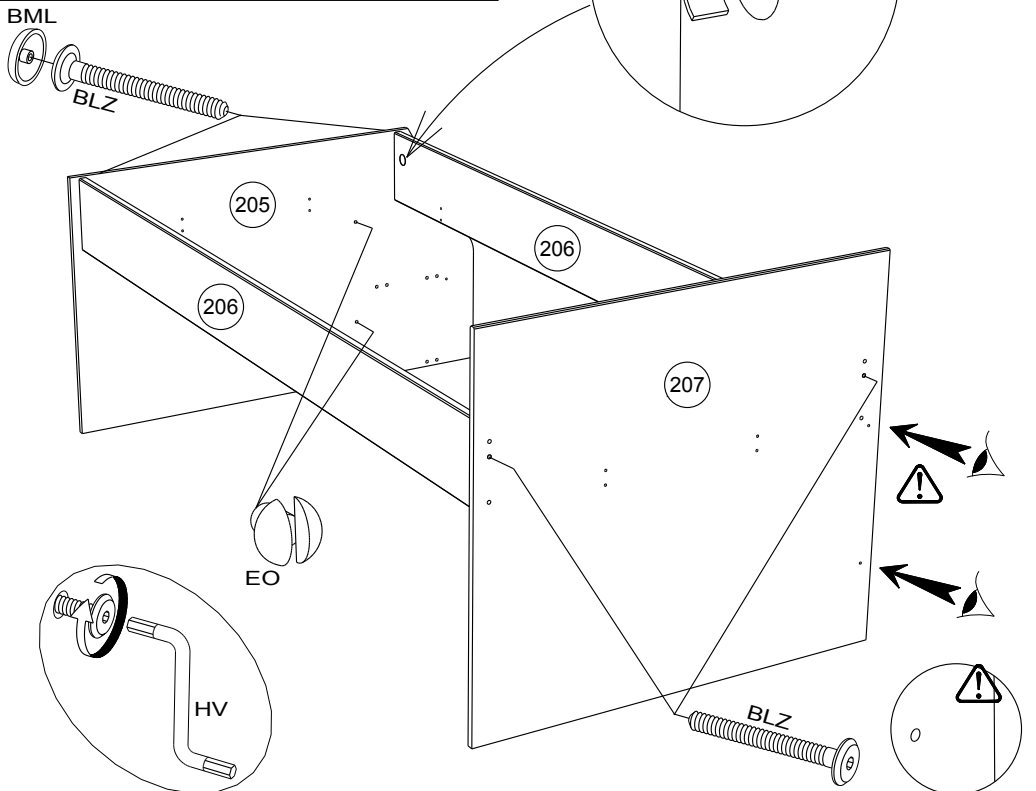
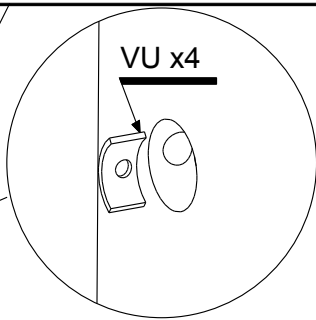
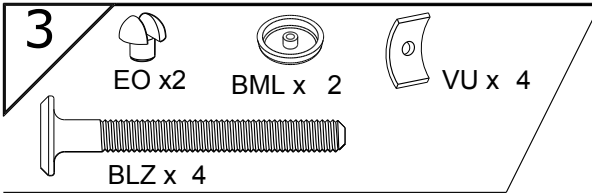
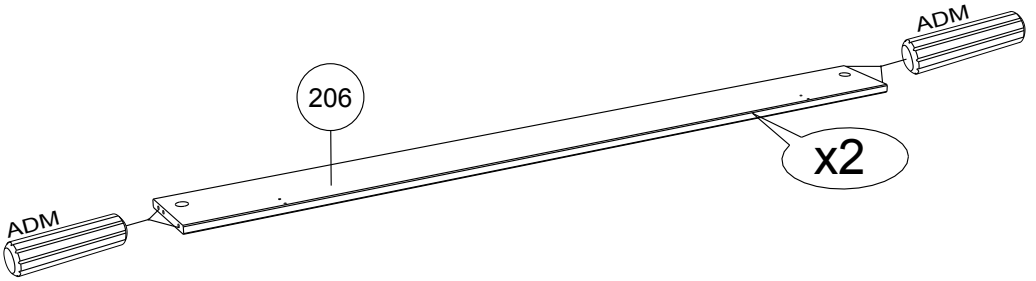
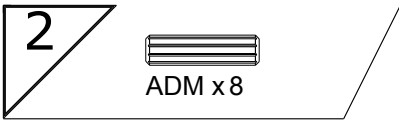


ADU x12



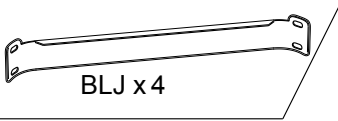
ADM x12



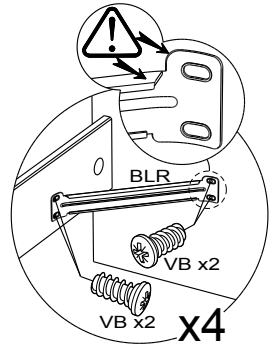
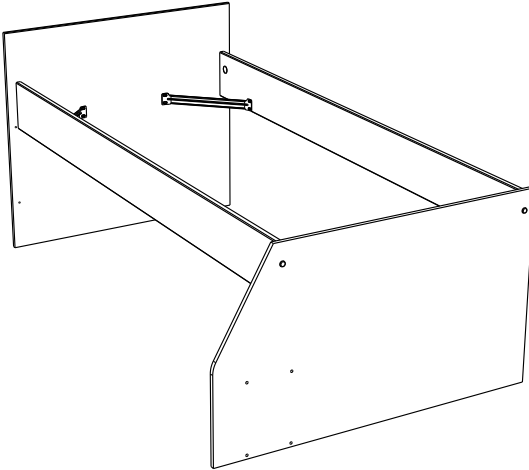


4

VB x 16



BLJ x 4

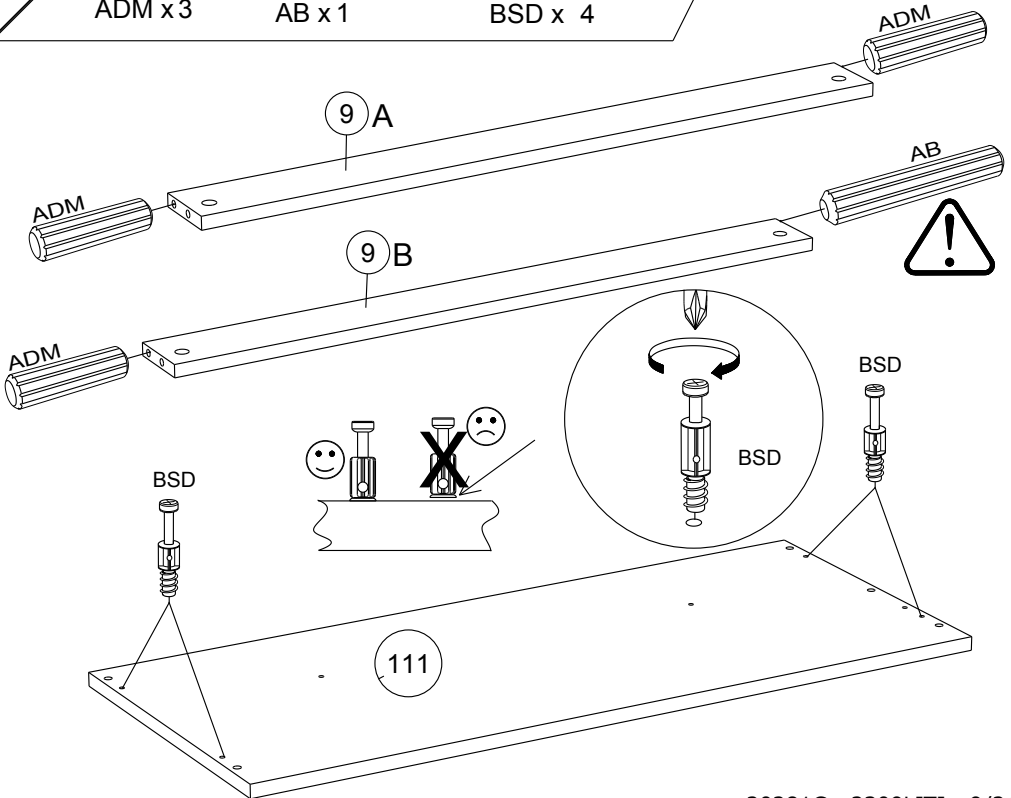


5

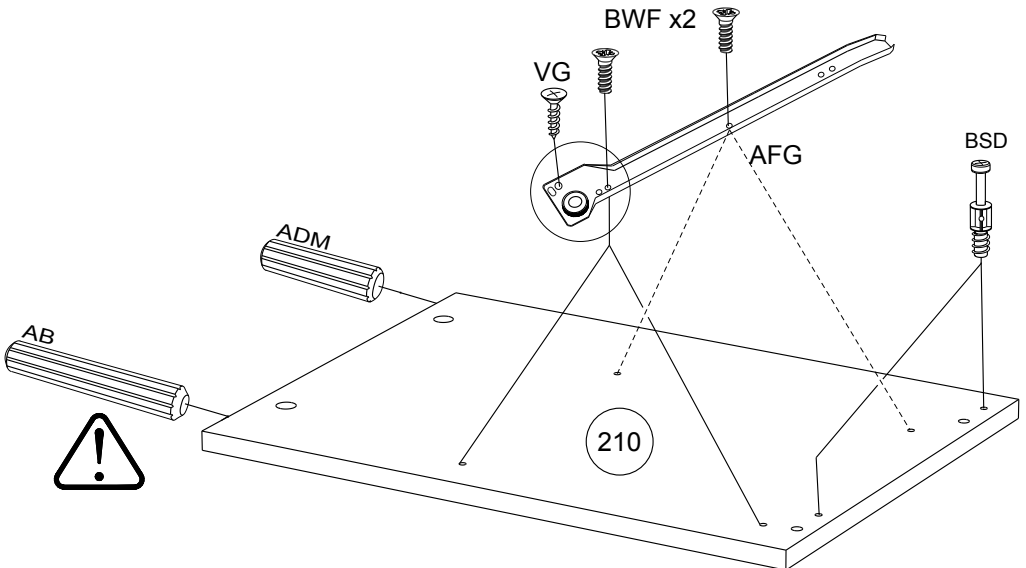
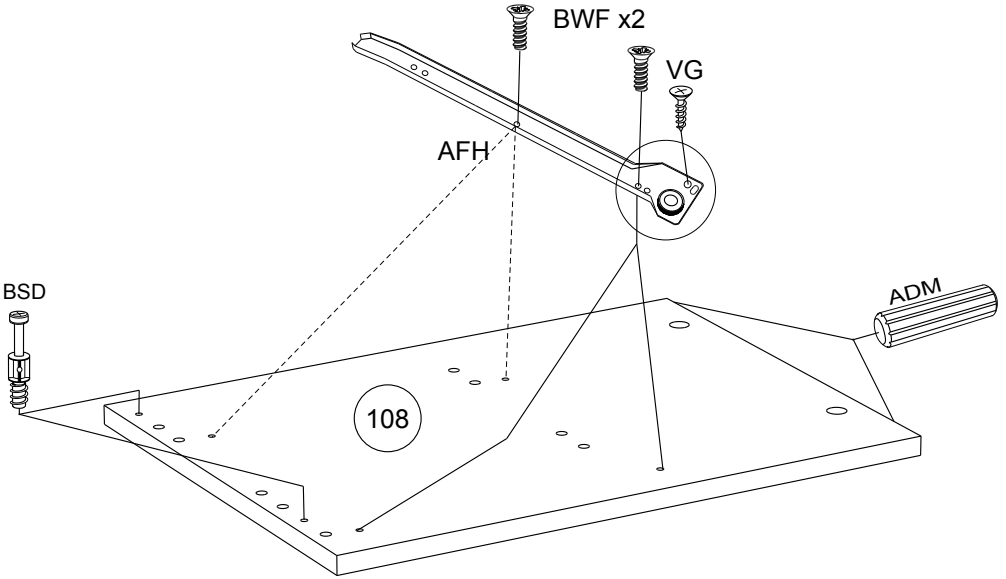
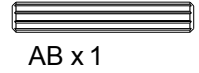
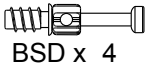
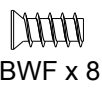
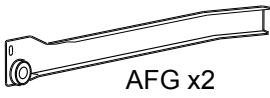
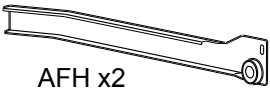
ADM x 3

AB x 1

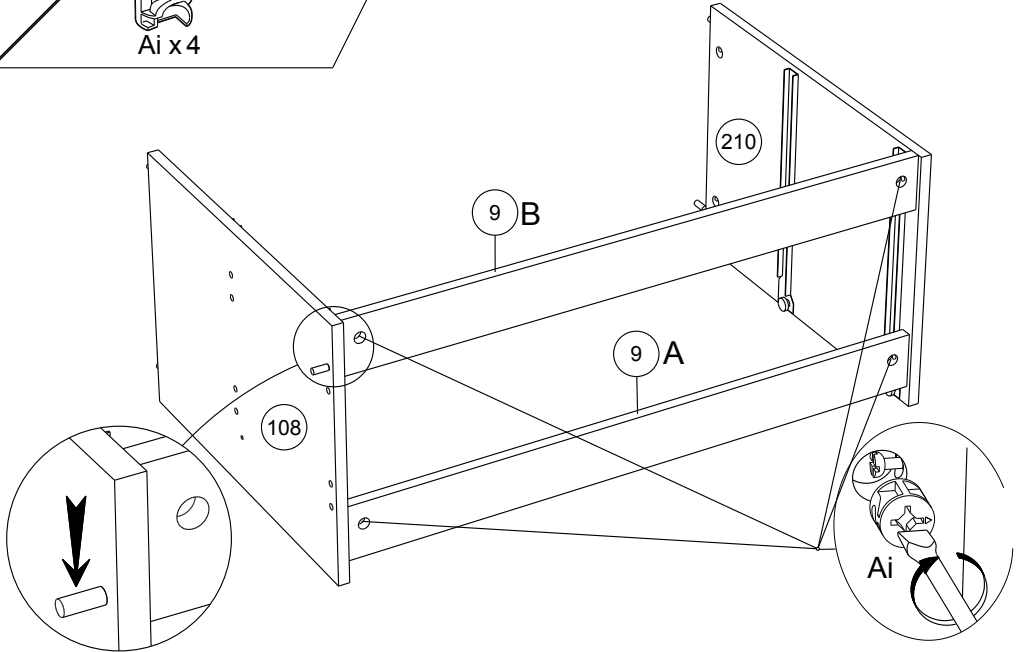
BSD x 4



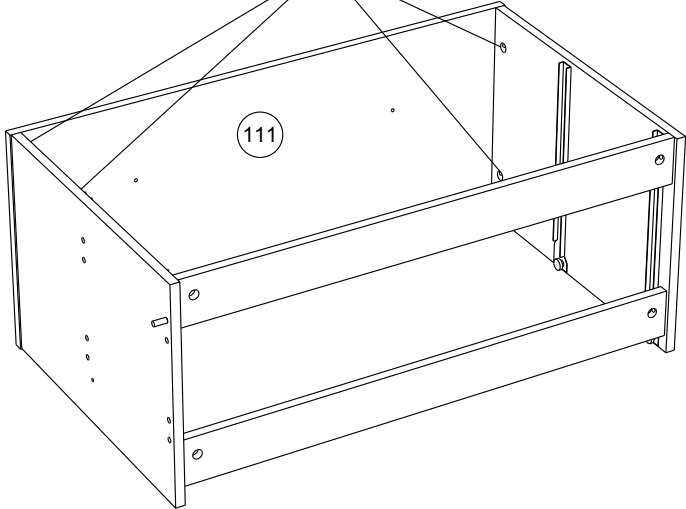
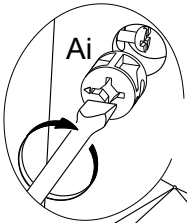
6



7



8

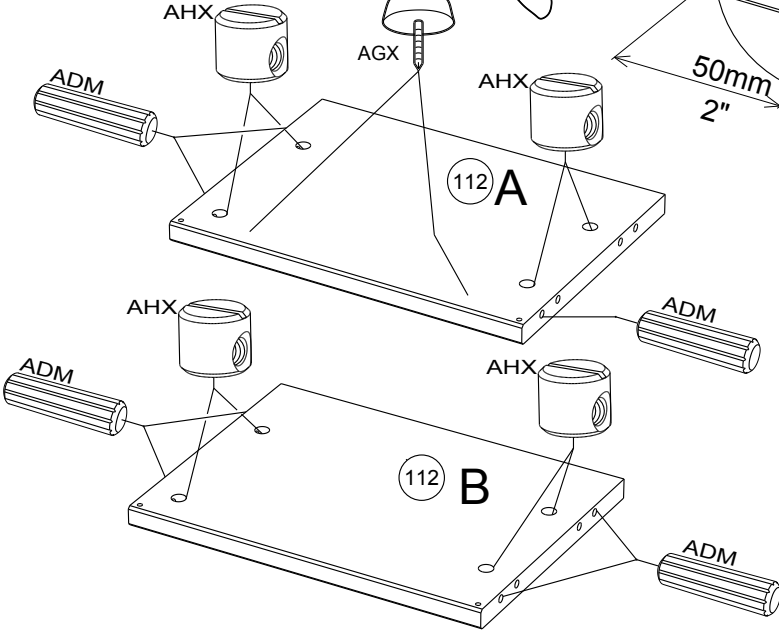


9

ADM x 7

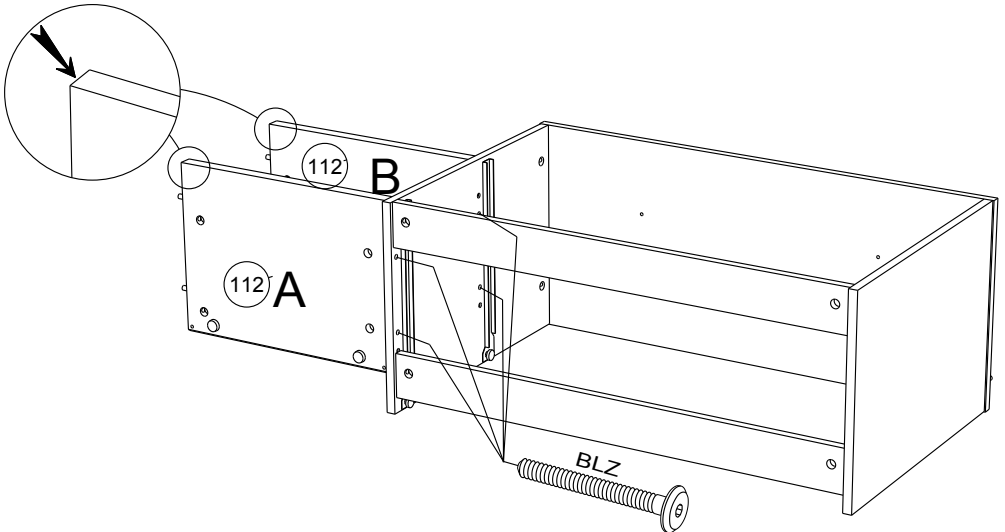
AHX x 8

AGX x 2



10

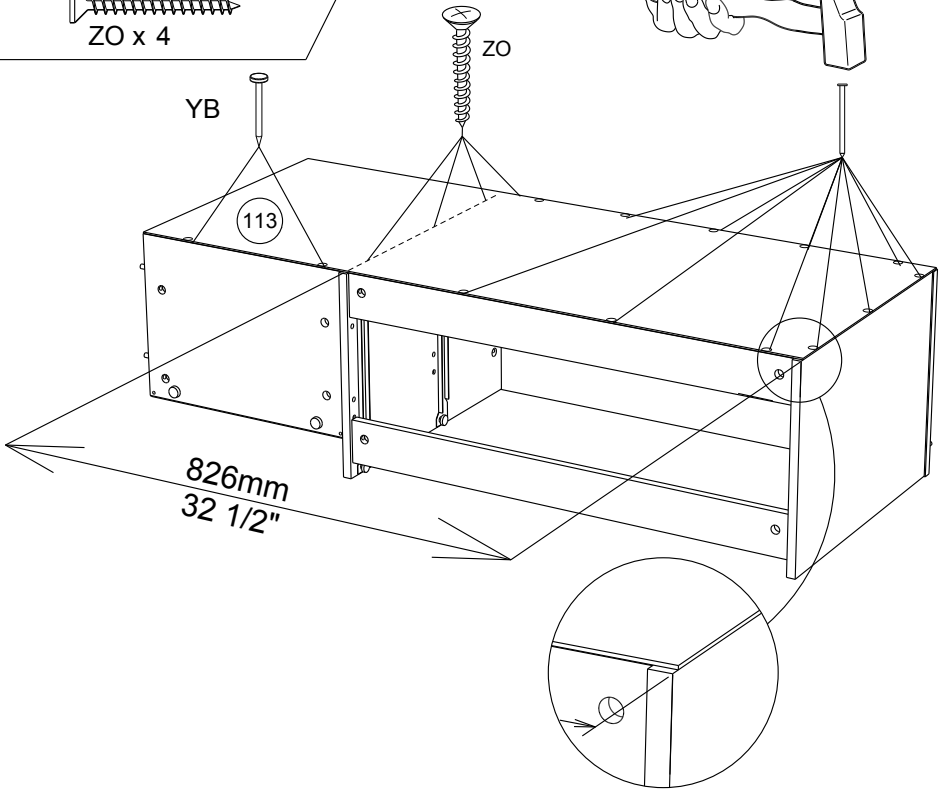
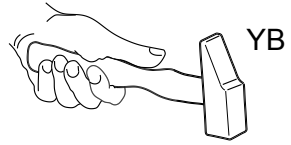
BLZ x 4



11

YB x 12

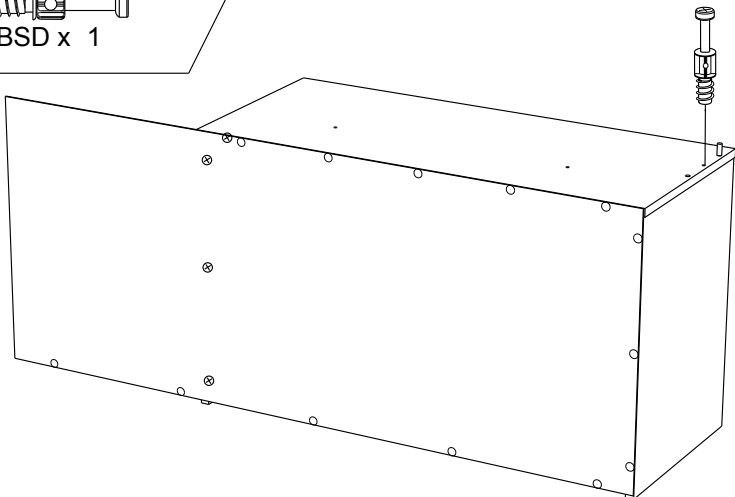
ZO x 4



12

BSD x 1

BSD



13



ADM x 1



VB x 1



Ai x 1



BLL x 1

ADM

14

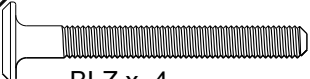
VB

BLL

14

Ai

14



BLZ x 4



BML x 4

BML

BLZ

EO



15



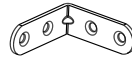
ADM x 2



ANK x 1



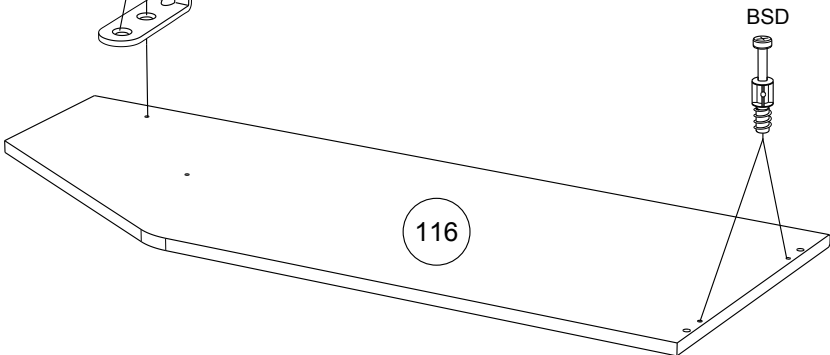
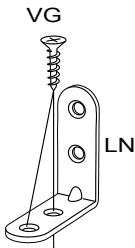
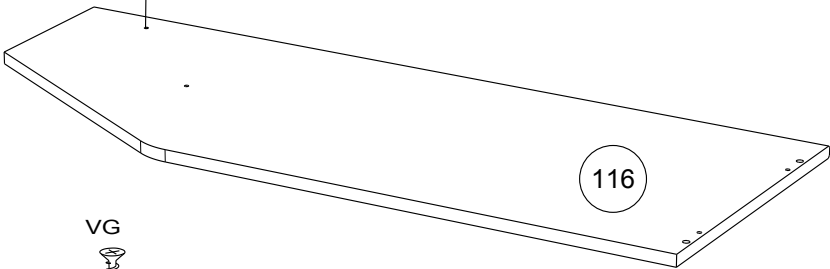
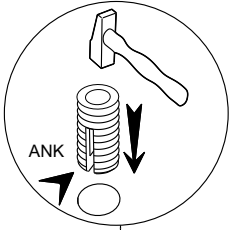
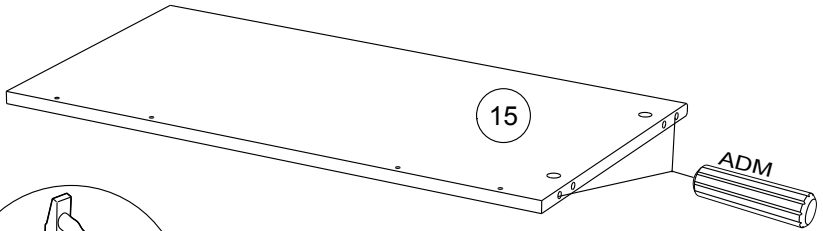
VG x 2



LN x 1



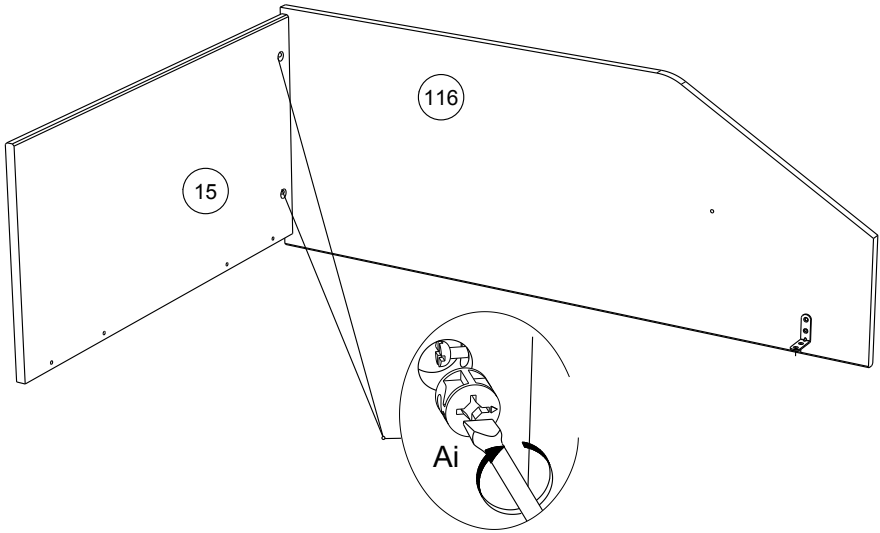
BSD x 2



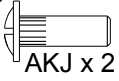
16



Ai x 2



17



AKJ x 2



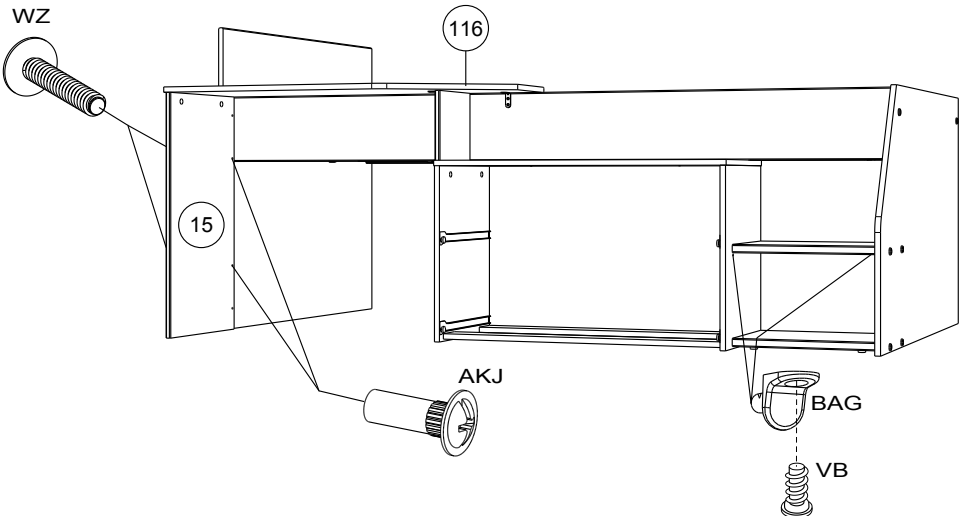
WZ x 2



BAG x 2



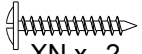
VB x 2



18



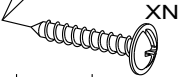
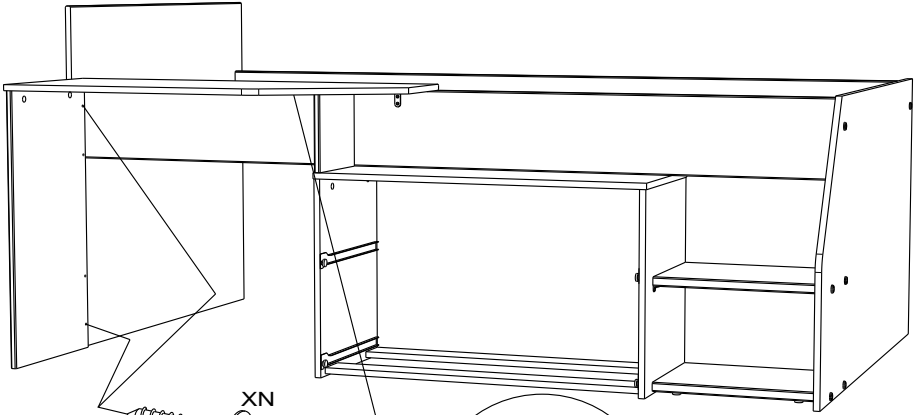
VB x 1



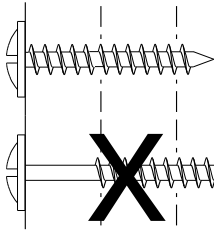
XN x 2



VG x 2



XN

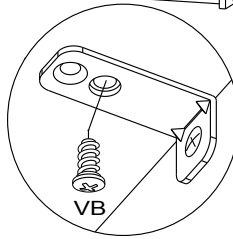


XN

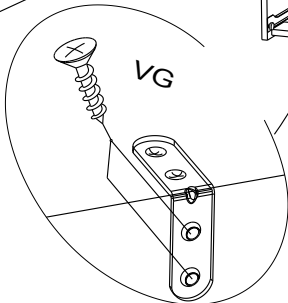
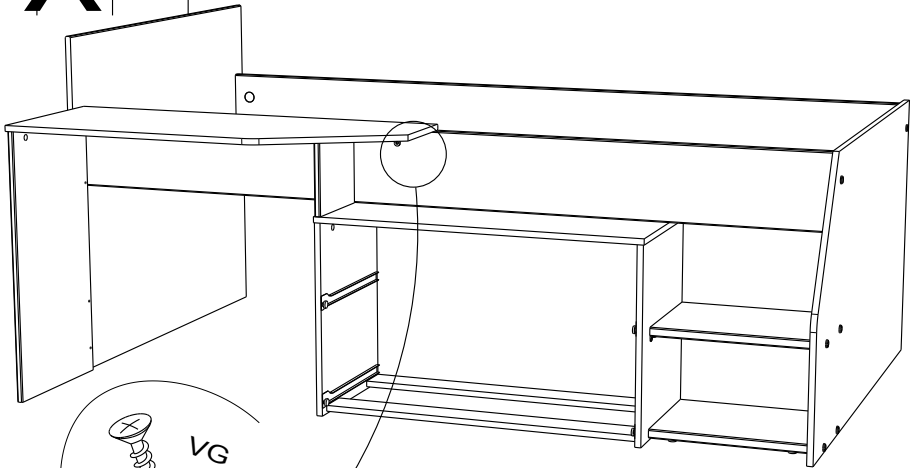


WH

VB

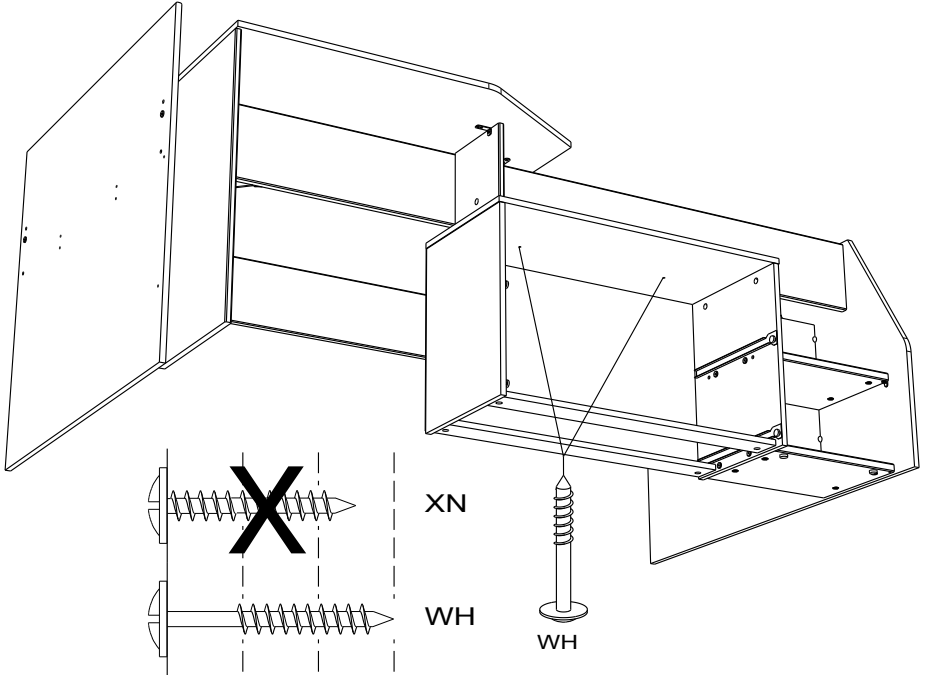
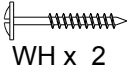


VB

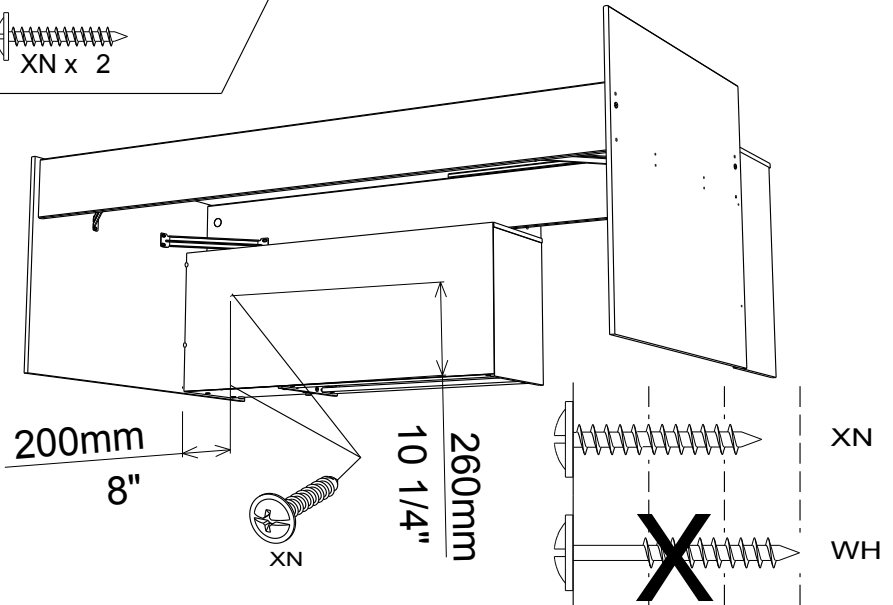


VG

19



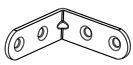
20



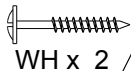
23



ANK x 2



LN x 2



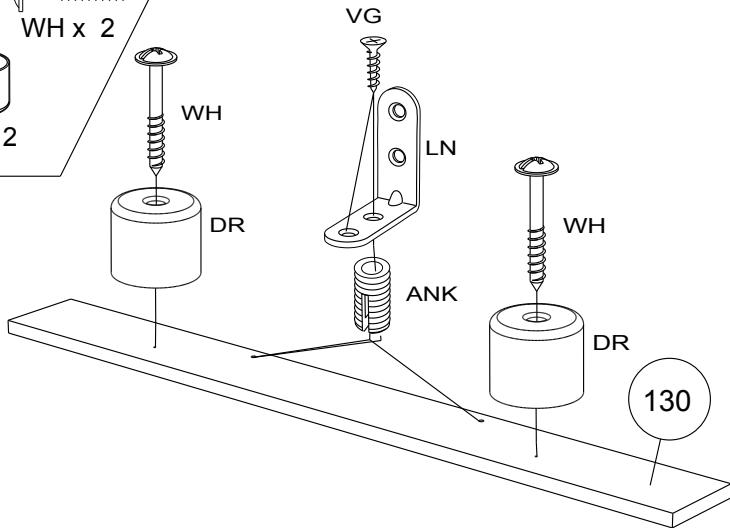
WH x 2



VG x 4



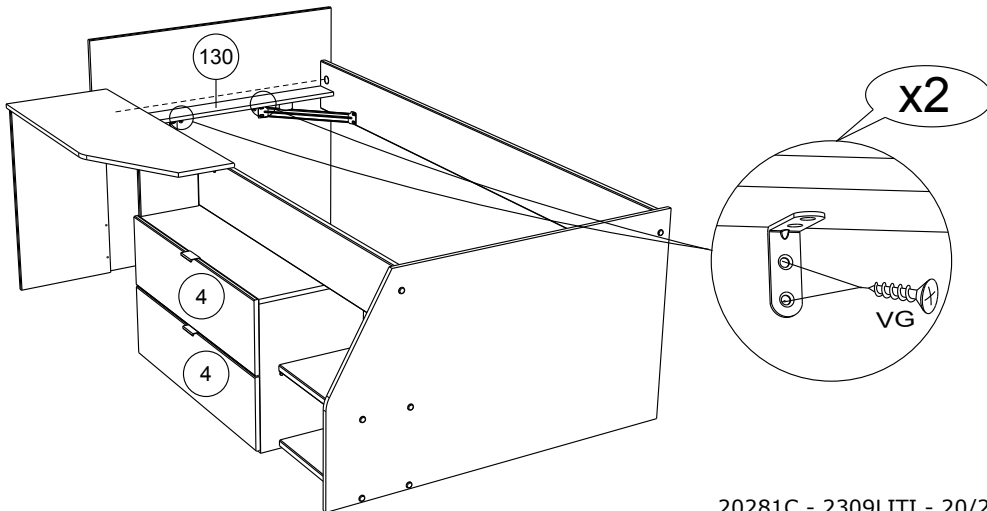
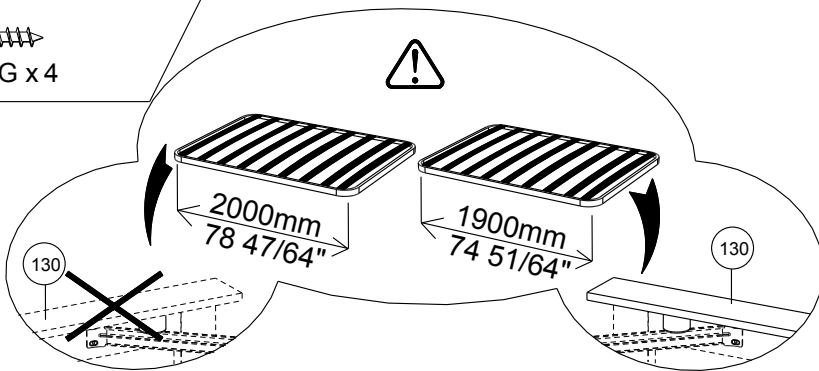
DR x 2



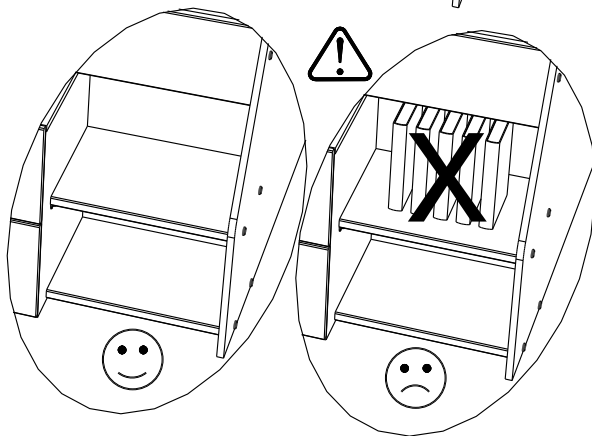
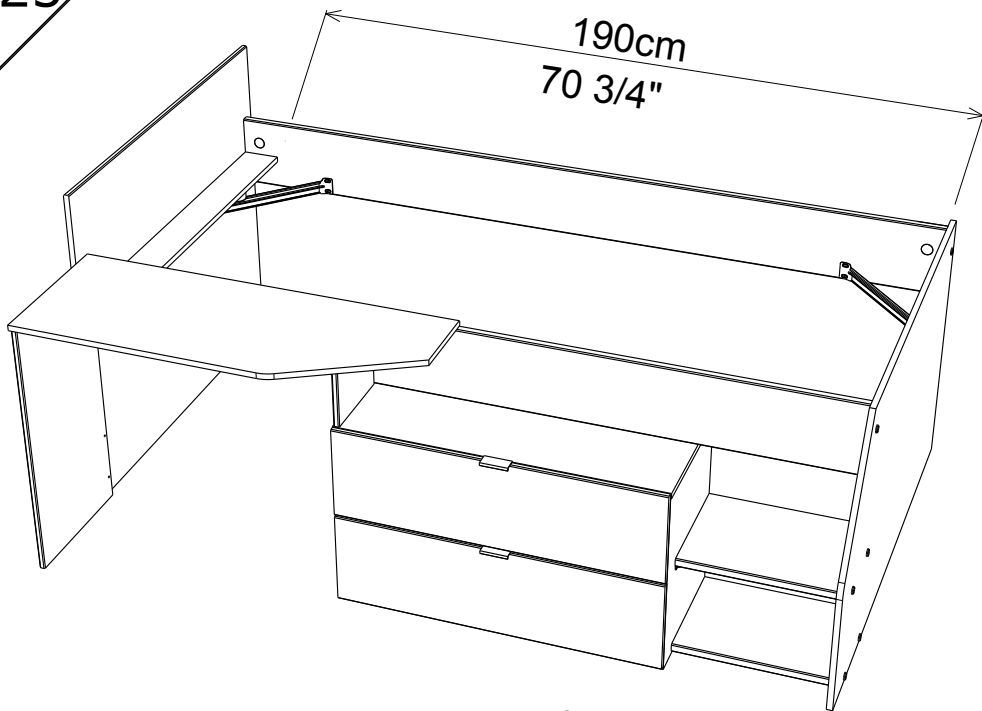
24



VG x 4



25

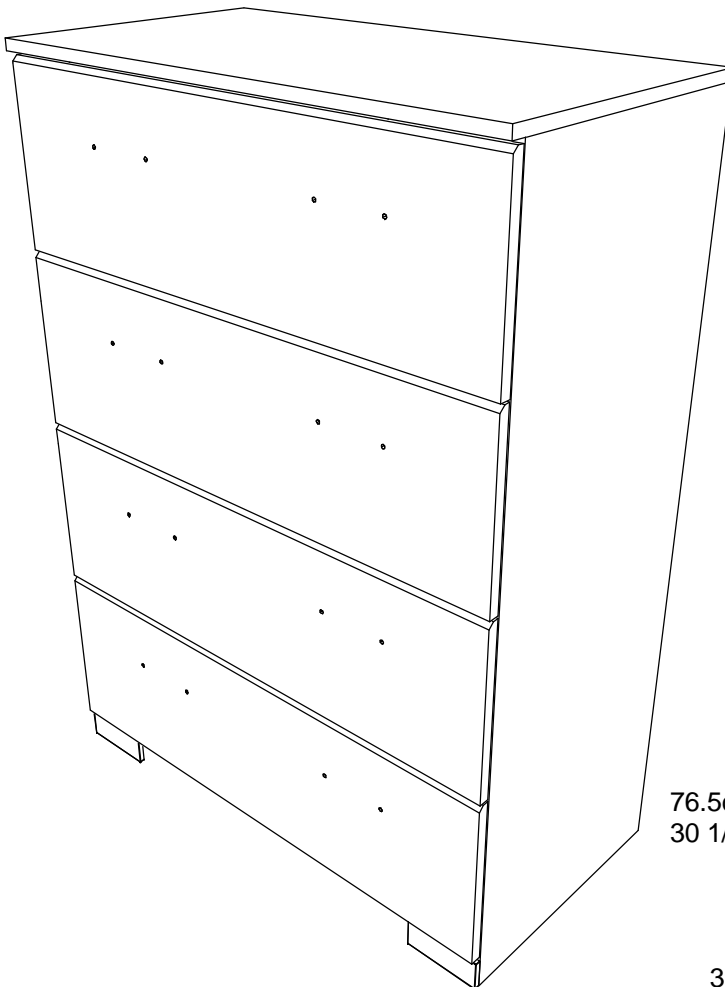




0094NOTIC5837

5354CO4T
5454CO4T
5554CO4T

COMMODE 4 TIROIRS



106.3cm
41 27/32"

76.5cm
30 1/8"

39.8cm
15 43/64"

FR Remerciements :

Nous vous remercions d'avoir choisi un meuble créé et fabriqué par le Groupe Parisot et espérons qu'il vous donnera entière satisfaction.

EN Thanks:

Thank you for choosing furniture designed and manufactured by the Parisot Group. We hope you are totally satisfied with your purchase.

DE Danksagung:

Wir danken Ihnen für den Kauf eines Frankreich von der Parisot-Gruppe entworfenen und hergestellten Möbelstücks und hoffen, dass Sie es zu Ihrer vollkommenen Zufriedenheit finden werden.

ES Agradecimientos:

Les damos las gracias por haber elegido un mueble diseñado y fabricado por el Groupe Parisot y esperamos que sea de su total agrado.

PT Agradecimentos:

Obrigado por ter escolhido um móvel concebido e fabricado pelo Grupo Parisot, esperando que seja do seu inteiro agrado.

IT Ringraziamenti:

Grazie per avere scelto un mobile progettato e fabbricato dal Gruppo Parisot. Speriamo soddisfatti appieno le vostre esigenze.

NL Bedankje:

Wij bedanken u voor de aankoop van een door de Groep Parisot ontworpen en vervaardigd meubel en hopen dat u er veel plezier aan zult beleven.

CZ Poděkování:

Děkujeme, že jste si vybrali nábytek navržený a vyrobený společností Parisot Group. Doufáme, že budete svým nákupem naprosto spokojeni.

HU Köszönet.

Köszönjük, hogy a Parisot Groupe által létrehozott és gyártott bútort választott, reméljük, hogy elégedett lesz a termékkel.

PL Podziękowania:

Dziękujemy za wybór mebli stworzonych i wyprodukowanych przez Grupę Parisot. Mamy nadzieję, że będziecie Państwo w pełni zadowoleni z zakupu.

RO Mulțumiri:

Vă mulțumim că ați ales un articol de mobilier conceput și fabricat de Grupul Parisot și sperăm că veți fi pe deplin satisfăcuți de acesta.

RU Благодарность:

Мы благодарим вас за то, что вы выбрали мебель, созданную и произведенную Групп Паризо, и надеемся, что вы будете полностью довольны нашей продукцией.

SK Pod'akovanie:

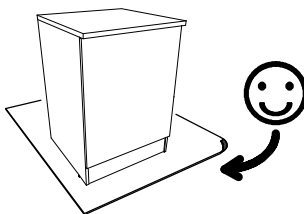
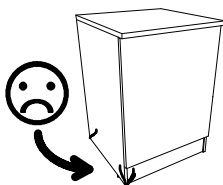
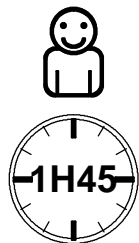
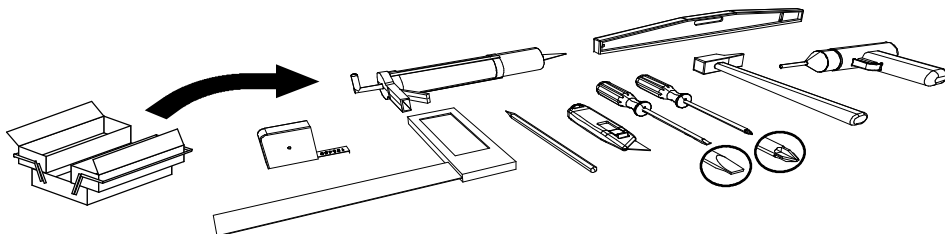
Dakujeme, že ste si vybrali nábytok navrhnutý a vyrobený spoločnosťou Parisot Group. Dúfame, že budete svojím nákupom absolútne spokojní.

TR Teşekkür ederiz:

Parisot Group tarafından tasarlanan ve üretilen bu mobilyayı seçtiğiniz için teşekkür ederiz. Ürünümüzden memnun kalmanızı ümit ederiz.

AR شكر:

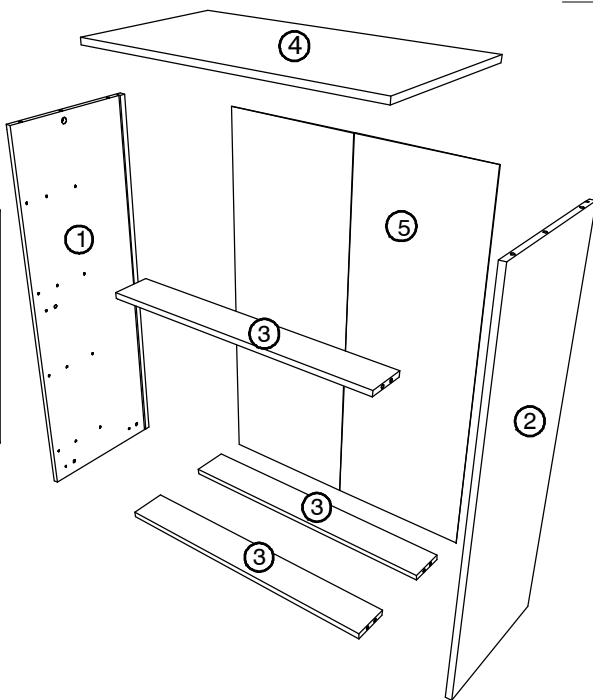
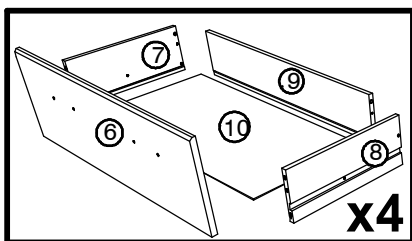
نشكركم لاختياركم هذه القطعة من الأثاث من تصميم وتصنيع مجموعة باريسوت Parisot ونتمنى أن تتل رضاهمكم.



contact@parisot.com



www.parisot.com



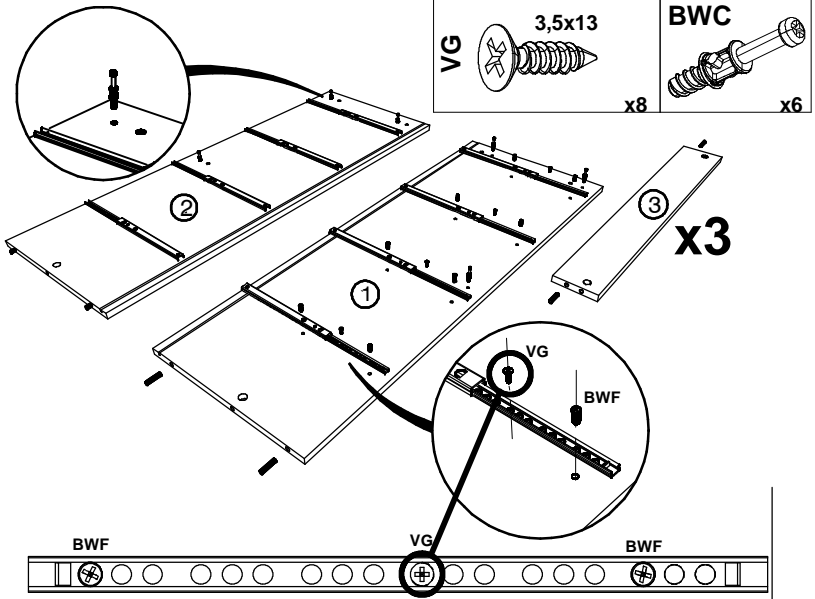
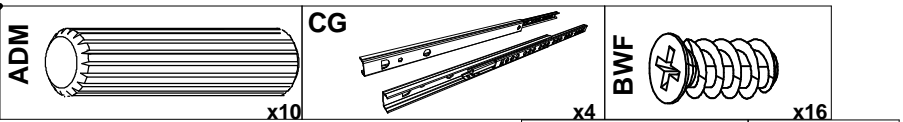
0 1 cm 2 3

| | | |
|------|------------|-----|
| VR | | x8 |
| VG | 3,5x13 | x8 |
| BWF | | x16 |
| VE | | x4 |
| VAF8 | 4x15 | x1 |
| WF | | x24 |
| ADU | | x40 |
| ADM | | x10 |

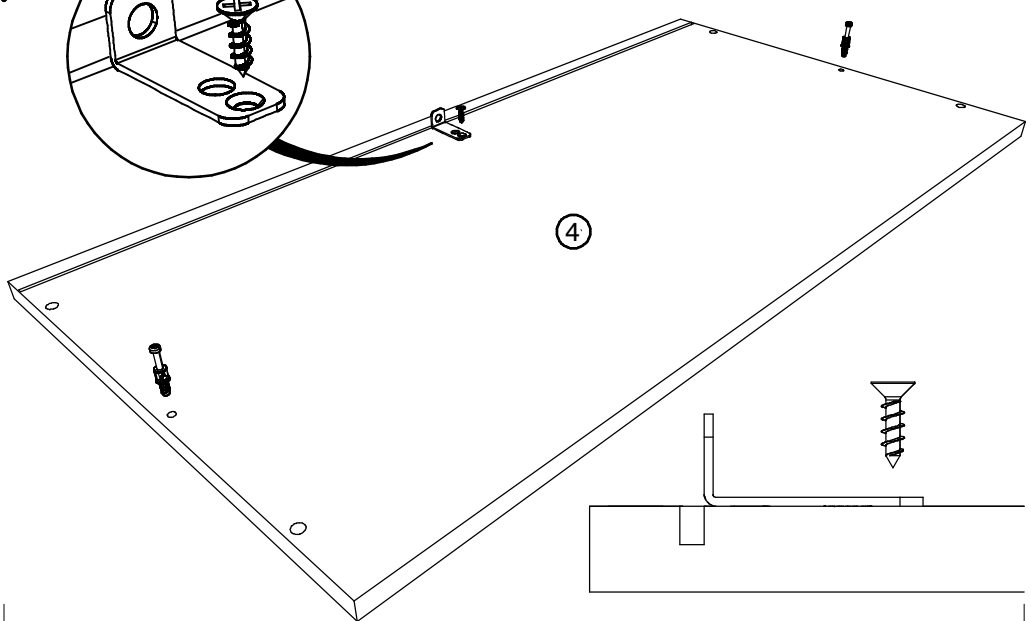
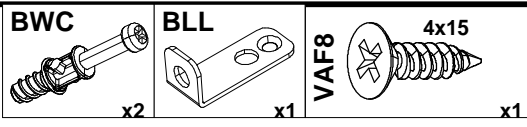
| Rep | Qté | mm | | | inch | | |
|-----|-----|-------|-----|------|----------|----------|-------|
| 01 | 1 | 1048 | 377 | 15 | 41 1/4 | 14 53/64 | 37/64 |
| 02 | 1 | 1048 | 377 | 15 | 41 1/4 | 14 53/64 | 37/64 |
| 03 | 3 | 733 | 100 | 15 | 28 27/32 | 3 59/64 | 37/64 |
| 04 | 1 | 765 | 398 | 15 | 30 1/8 | 15 21/32 | 37/64 |
| 05 | 1 | 1023 | 745 | 2,5 | 40 9/32 | 29 21/64 | 3/32 |
| 06 | 4 | 760,5 | 246 | 15 | 29 15/16 | 9 43/64 | 37/64 |
| 07 | 4 | 350 | 138 | 12,5 | 13 49/64 | 5 27/64 | 31/64 |
| 08 | 4 | 350 | 138 | 12,5 | 13 49/64 | 5 27/64 | 31/64 |
| 09 | 4 | 699 | 138 | 12,5 | 27 33/64 | 5 27/64 | 31/64 |
| 10 | 4 | 710 | 349 | 2,5 | 27 15/16 | 13 47/64 | 3/32 |

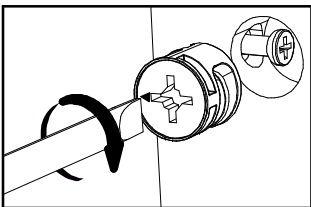
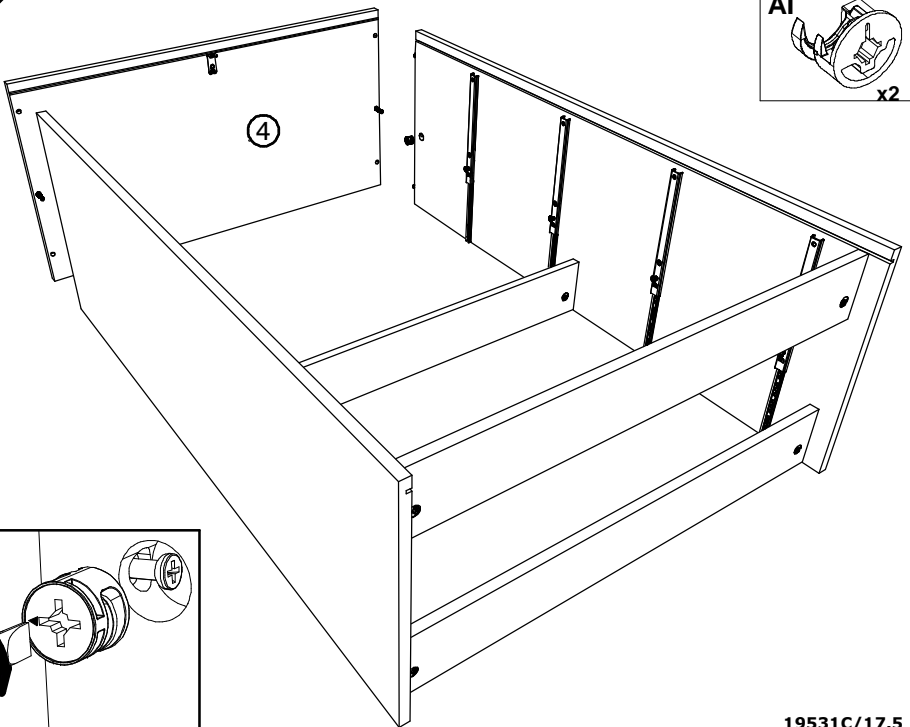
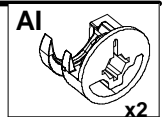
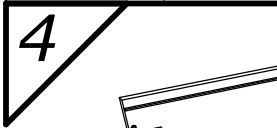
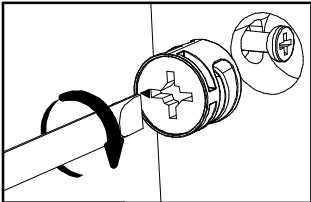
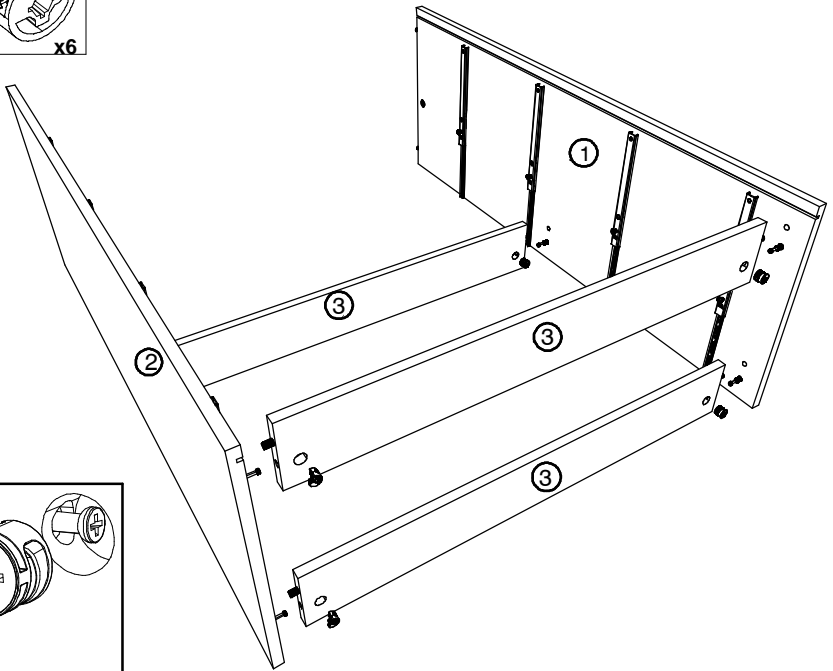
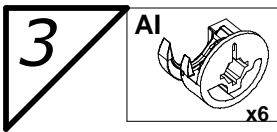
| | | |
|-----|--|-----|
| PA | | x5 |
| CF | | x2 |
| EP | | x10 |
| POI | | x8 |
| BLL | | x1 |
| CLO | | x2 |
| BWC | | x8 |
| AI | | x8 |
| CI | | x4 |

1

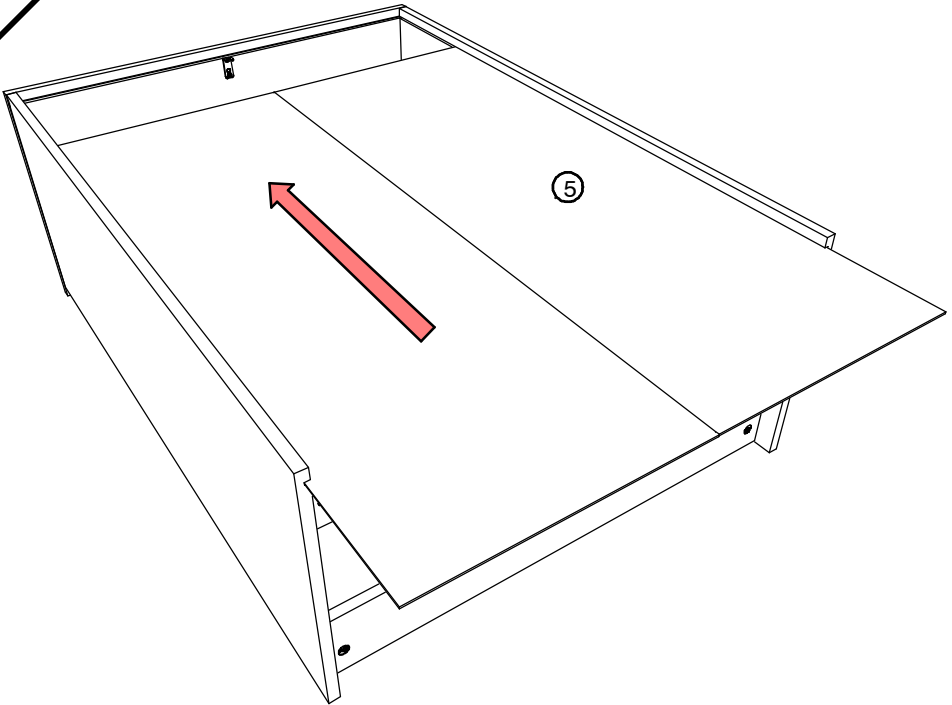


2

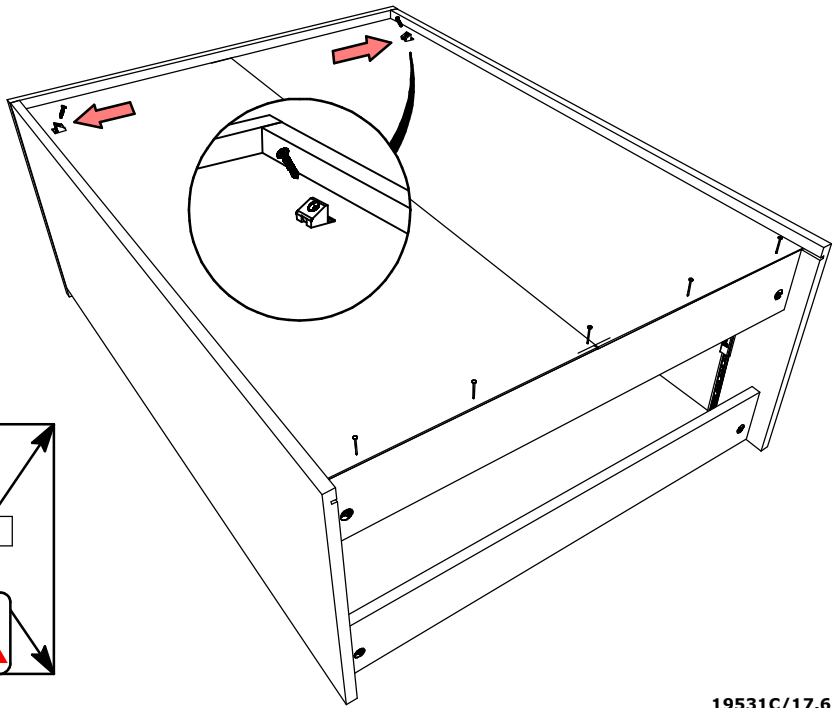
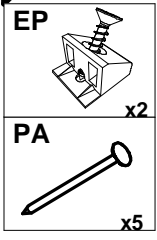




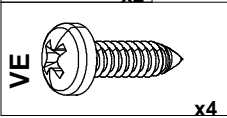
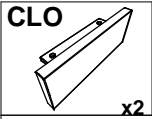
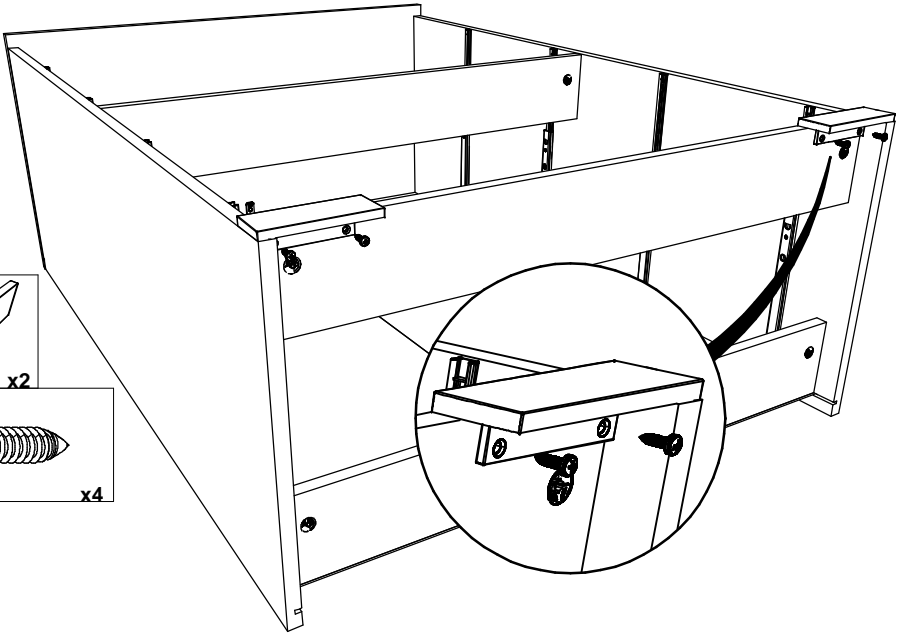
5



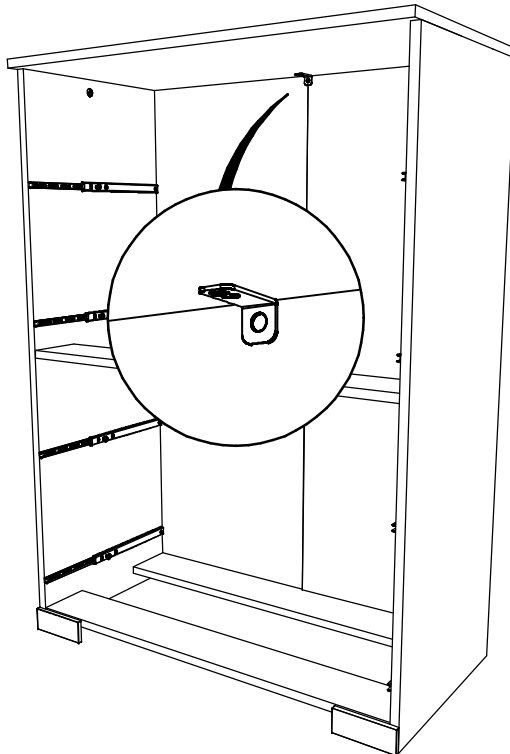
6



7



8



- FR** Pour votre sécurité : Fixation du meuble au mur
Attention, la fixation doit être réalisée par une personne compétente car cela nécessite des chevilles adaptées à la nature de votre mur.
- EN** For your safety: the unit should be secured to the wall.
NB this should be carried out by a competent person as you must use the right rawplug for your type of wall.
- DE** Zu Ihrer Sicherheit: Befestigen Sie das Hochbett an der Wand.
Achtung: Diese Befestigung ist durch eine fachlich kompetente Person vorzunehmen. Hierfür sind für die Bauweise Ihrer Wand geeignete Dübel einzusetzen.
- ES** Por su seguridad: Fijar el mueble a la pared.
Advertencia: la fijación la ha de llevar a cabo por personal adecuado, ya que requiere el uso de tacos que se adapten al tipo de pared.
- PT** Para sua segurança: fixação do móvel ao muro
Atenção: a fixação deverá ser efetuada por pessoa habilitada, visto que são necessárias cavilhas adaptadas ao tipo de parede.
- IT** Avvertenza di sicurezza: il fissaggio del mobile a parete deve essere realizzato da una persona competente, in quanto l'operazione richiede l'impiego di tasselli adatti alla natura del muro.
- NL** Voor uw veiligheid: bevestiging van het meubel aan de muur.
Opgelet de bevestiging moet worden uitgevoerd door een bekwame persoon daar dit voor uw type muur geschikte pluggen vereist.
- CZ** Z bezpečnostních důvodů: upevněte nábytek do zdi
Pozor, upevnění je třeba svěřit kompetentní osobě, neboť vyžaduje hmoždinky vhodné pro vaši zeď.
- HU** Az Ön biztonsága érdekében : a bútor falra rögzítése
Figyelmeztetés : a rögzítés csak megfelelő szakképesítéssel rendelkező személy által végezhető el, mert a rögzítéshez a falnak megfelelő csavarokra van szükség.
- PL** Dla bezpieczeństwa: mocowanie mebla do ściany
Uwaga, mocowanie musi zostać wykonane przez osobę kompetentną, ponieważ wymaga to zastosowania kołków dostosowanych do rodzaju ściany.
- RO** Pentru securitatea dumneavoastră: fixarea mobilierului de perete
Atenție, fixarea trebuie să fie realizată de o persoană calificată, deoarece sunt necesare dispozitive de fixare adaptate caracteristicilor peretelui dumneavoastră
- RU** Для вашей безопасности: Крепление мебели к стене
Внимание! Крепление должно производиться опытным специалистом, т.к. для такой установки потребуются штифты, соответствующие типу вашей стены.
- SK** Z bezpečnostných dôvodov: nábytok upevnite k stene.
Dbajte na to, aby upevnenie vykonala kompetentná osoba, pretože pri upevňovaní sa vyžadujú kolíky vhodné do materiálu, z ktorého je stena vyrobená.
- TR** Güvenliğiniz için: Mobilyanın duvara sabitlenmesi
Dikkat, sabitleme işlemi uzman biri tarafından yapılmalıdır çünkü bu işlem için duvarınızın malzemesine uygun dübellerin kullanılması gerekmektedir
- GR** Για την ασφάλειά σας : στερέωση των επίπλων στον τοίχο.
Προσοχή, η στερέωση πρέπει να γίνεται από ικανό άτομο, καθώς απαιτούνται σφίγνες προσαρμοσμένες στη φύση του τοίχου σας.

اللغة العربية

لسلامتكم الشخصية: تثبيت قطعة الأثاث على الحائط
تحذير، يجب أن يقوم شخص متخصص بعملية التثبيت على الحائط إذ أنها تتطلب اسفيناً
معيناً يتوافق مع طبيعة الحائط نفسه.

- ZH** 为了您的安全：本产品必须靠墙安装。
NB 本产品必须由专业人士安装，且您必须使用符合您的墙壁类型的罗威纤维管。

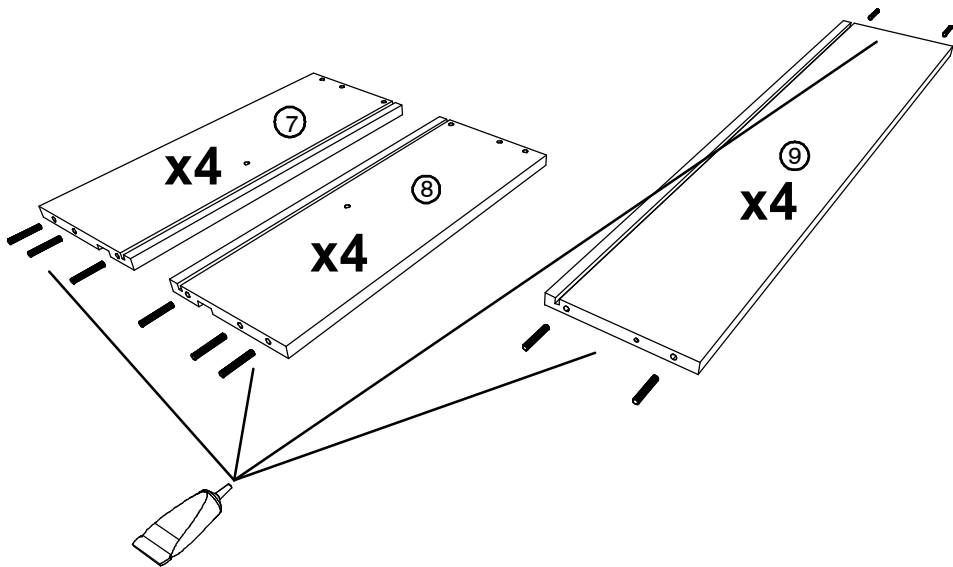
10

ADU



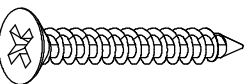
x40

CF



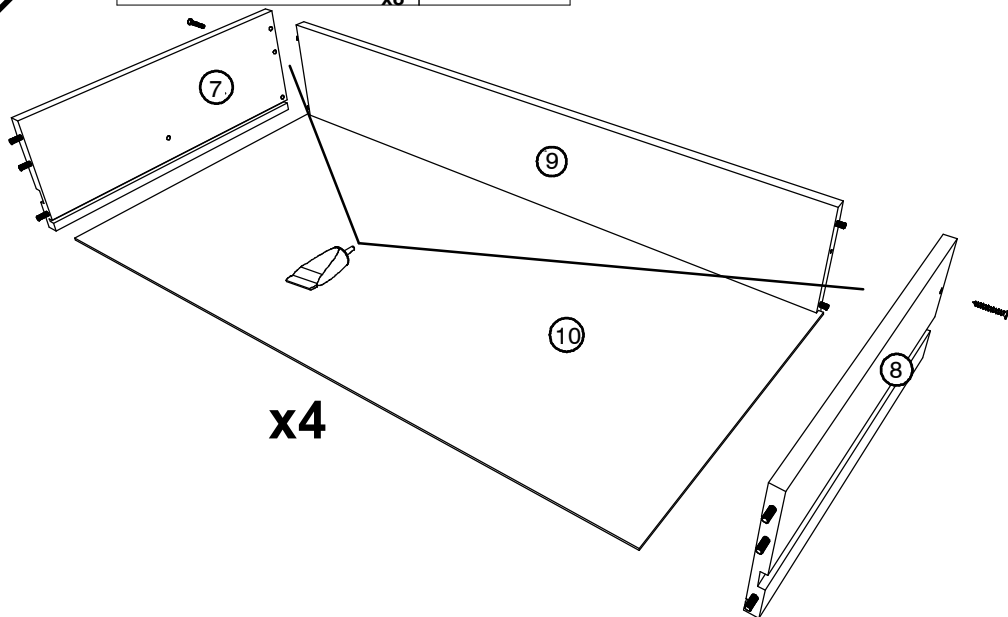
11

WF



x8

CF

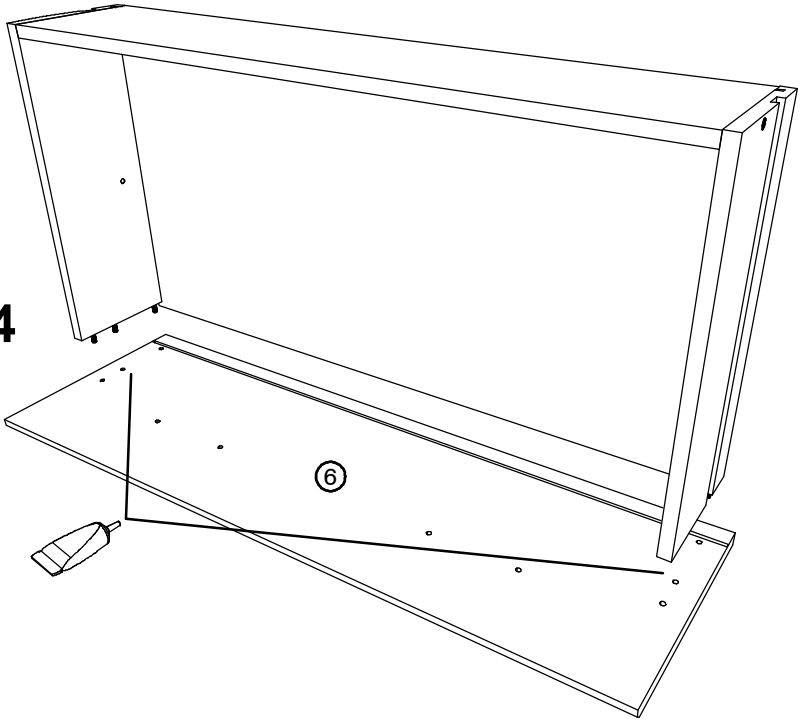


12

CF

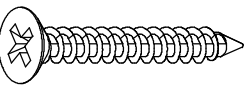


x4



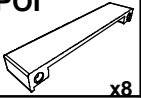
13

WF



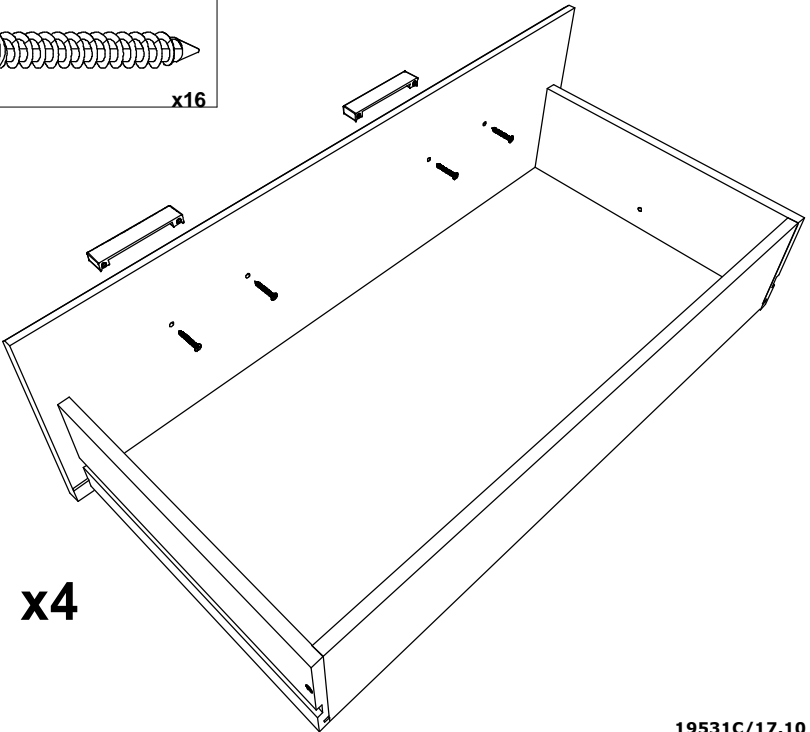
x16

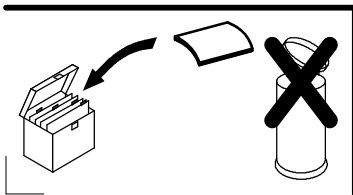
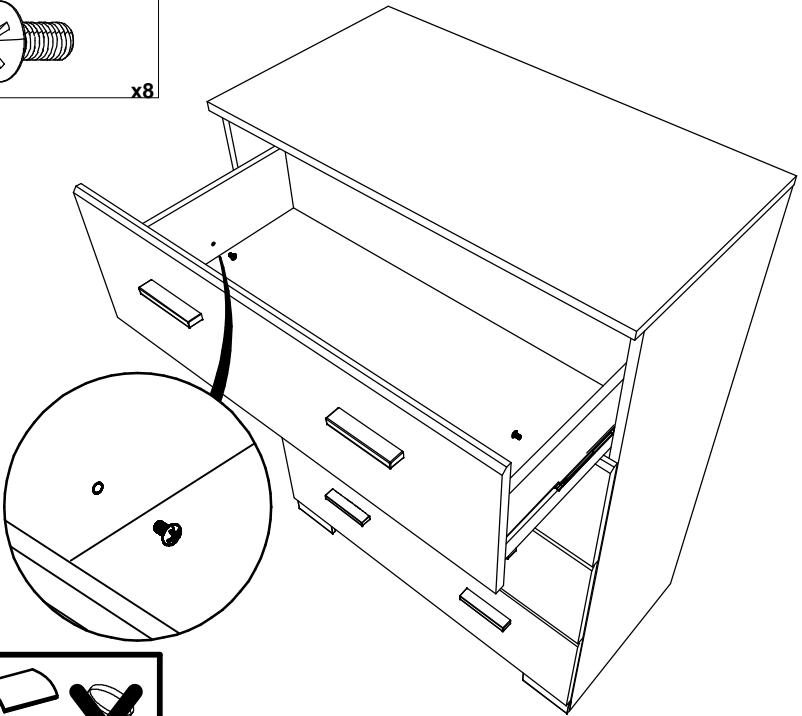
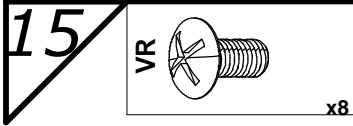
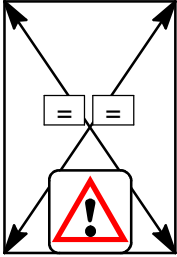
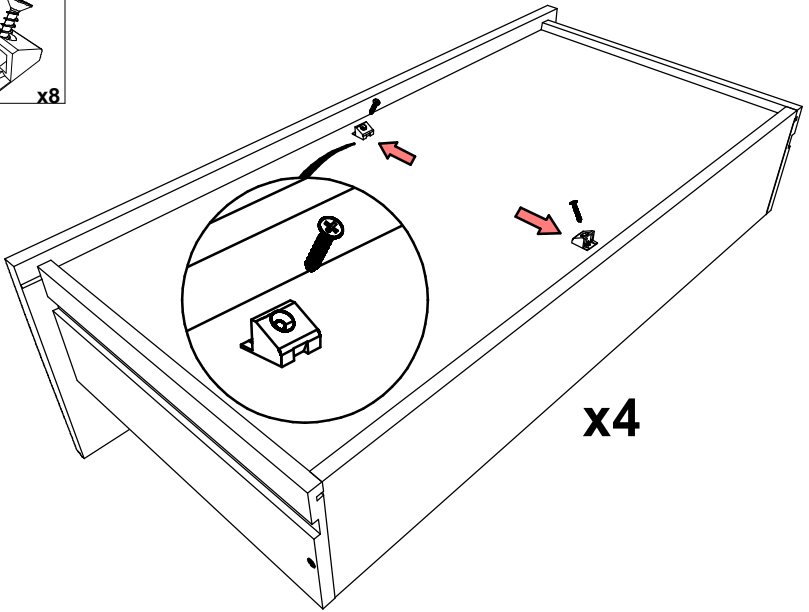
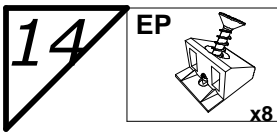
POI



x8

x4

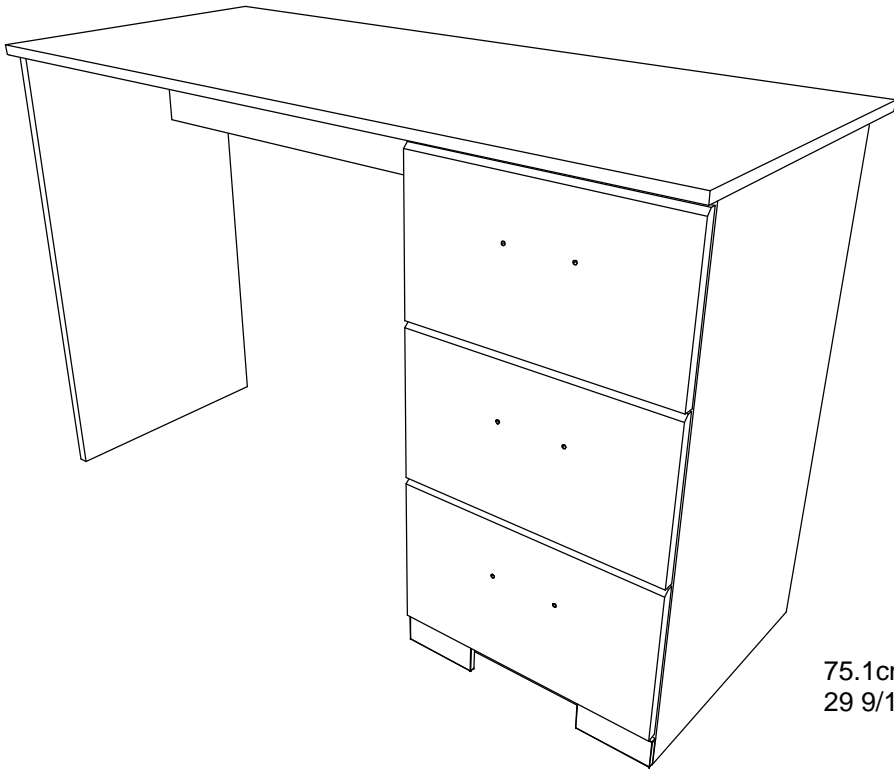






0094NOTIC5850
19604C

5349BURE
5449BURE
5549BURE



75.1cm
29 9/16"

120cm
47 1/4"

50cm
19 11/16"

FR Remerciements :

Nous vous remercions d'avoir choisi un meuble créé et fabriqué par le Groupe Parisot et espérons qu'il vous donnera entière satisfaction.

EN Thanks:

Thank you for choosing furniture designed and manufactured by the Parisot Group. We hope you are totally satisfied with your purchase.

DE Danksagung:

Wir danken Ihnen für den Kauf eines Frankreich von der Parisot-Gruppe entworfenen und hergestellten Möbelstücks und hoffen, dass Sie es zu Ihrer vollkommenen Zufriedenheit finden werden.

ES Agradecimientos:

Les damos las gracias por haber elegido un mueble diseñado y fabricado por el Groupe Parisot y esperamos que sea de su total agrado.

PT Agradecimentos:

Obrigado por ter escolhido um móvel concebido e fabricado pelo Grupo Parisot, esperando que seja do seu inteiro agrado.

IT Ringraziamenti:

Grazie per avere scelto un mobile progettato e fabbricato dal Gruppo Parisot. Speriamo soddisfatti appieno le vostre esigenze.

NL Bedankje:

Wij bedanken u voor de aankoop van een door de Groep Parisot ontworpen en vervaardigd meubel en hopen dat u er veel plezier aan zult beleven.

CZ Poděkování:

Děkujeme, že jste si vybrali nábytek navržený a vyrobený společností Parisot Group. Doufáme, že budete svým nákupem naprosto spokojeni.

HU Köszönet.

Köszönjük, hogy a Parisot Groupe által létrehozott és gyártott bútort választott, reméljük, hogy elégedett lesz a termékkel.

PL Podziękowania:

Dziękujemy za wybór mebli stworzonych i wyprodukowanych przez Grupę Parisot. Mamy nadzieję, że będziecie Państwo w pełni zadowoleni z zakupu.

RO Mulțumiri:

Vă mulțumim că ați ales un articol de mobilier conceput și fabricat de Grupul Parisot și sperăm că veți fi pe deplin satisfăcuți de acesta.

RU Благодарность:

Мы благодарим вас за то, что вы выбрали мебель, созданную и произведенную Группой Паризо, и надеемся, что вы будете полностью довольны нашей продукцией.

SK Pod'akovanie:

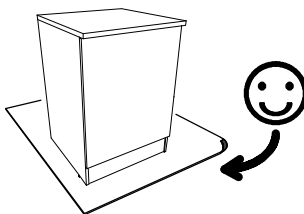
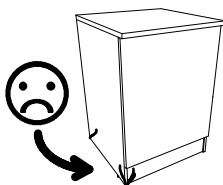
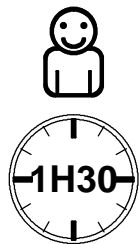
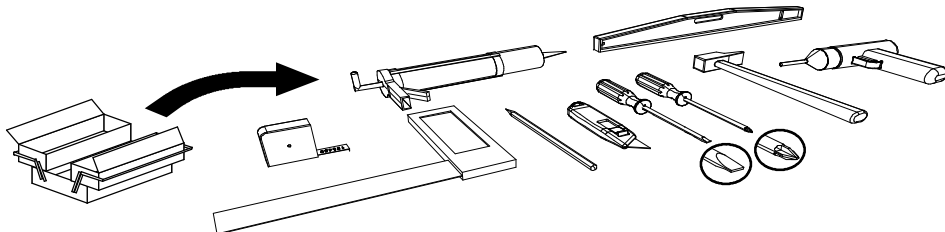
Dakujeme, že ste si vybrali nábytok navrhnutý a vyrobený spoločnosťou Parisot Group. Dúfame, že budete svojím nákupom absolútne spokojní.

TR Teşekkür ederiz:

Parisot Group tarafından tasarlanan ve üretilen bu mobilyayı seçtiğiniz için teşekkür ederiz. Ürünümüzden memnun kalmanızı ümit ederiz.

AR شكر:

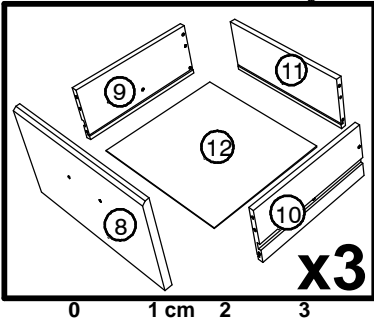
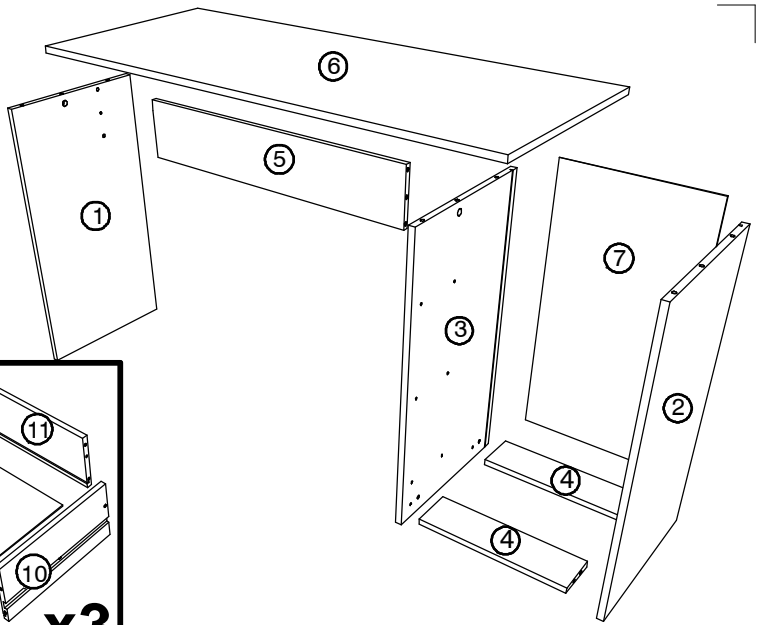
نشكركم لاختياركم هذه القطعة من الأثاث من تصميم وتصنيع مجموعة باريسو Parisot ونتمنى أن تتلوا رضاهكم.



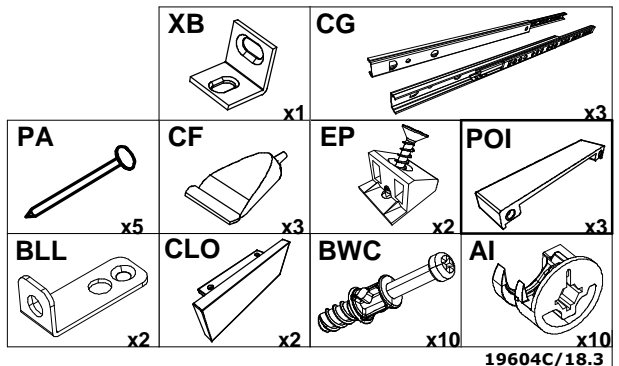
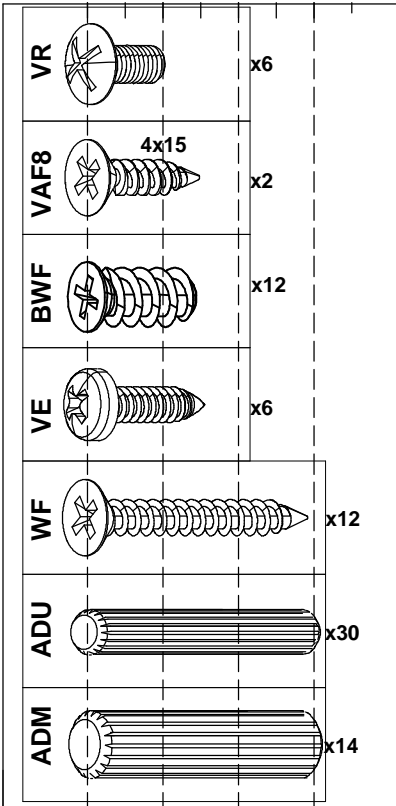
contact@parisot.com



www.parisot.com

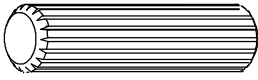


| Rep | Qté | mm | | | inch | | |
|-----|-----|------|-----|------|----------|----------|-------|
| 01 | 1 | 736 | 400 | 15 | 28 31/32 | 15 47/64 | 37/64 |
| 02 | 1 | 736 | 400 | 15 | 28 31/32 | 15 47/64 | 37/64 |
| 03 | 1 | 736 | 400 | 15 | 28 31/32 | 15 47/64 | 37/64 |
| 04 | 2 | 363 | 100 | 15 | 14 9/32 | 3 59/64 | 37/64 |
| 05 | 1 | 790 | 154 | 15 | 31 3/32 | 6 1/16 | 37/64 |
| 06 | 1 | 1200 | 500 | 15 | 47 15/64 | 19 43/64 | 37/64 |
| 07 | 1 | 706 | 375 | 2,5 | 27 25/32 | 14 3/4 | 3/32 |
| 08 | 3 | 390 | 225 | 15 | 15 11/32 | 8 27/32 | 37/64 |
| 09 | 3 | 275 | 138 | 12,5 | 10 13/16 | 5 27/64 | 31/64 |
| 10 | 3 | 275 | 138 | 12,5 | 10 13/16 | 5 27/64 | 31/64 |
| 11 | 3 | 329 | 138 | 12,5 | 12 15/16 | 5 27/64 | 31/64 |
| 12 | 3 | 340 | 274 | 2,5 | 13 3/8 | 10 25/32 | 3/32 |



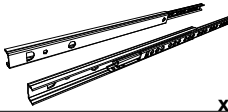
1

ADM



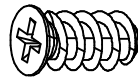
x6

CG



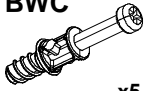
x3

BWF

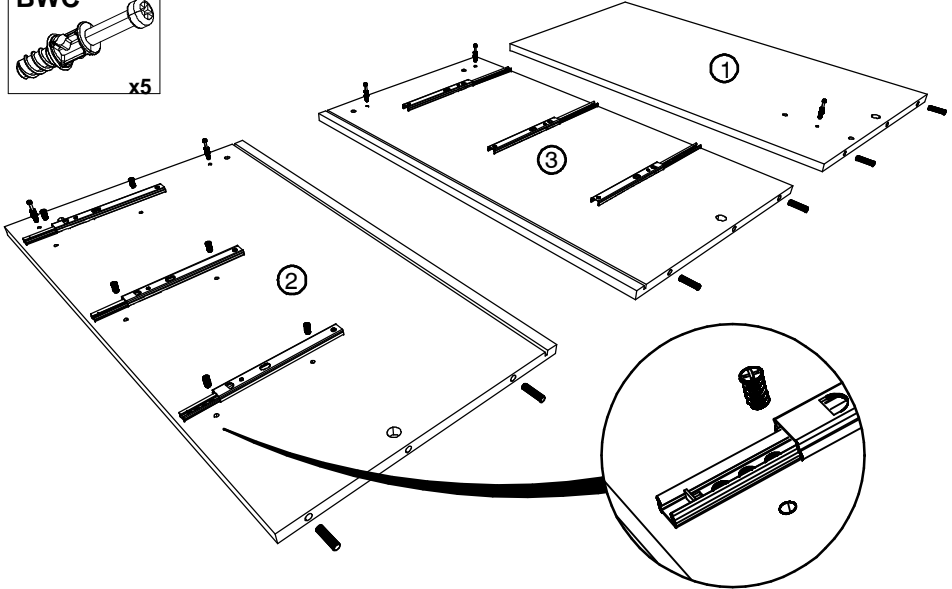


x12

BWC



x5

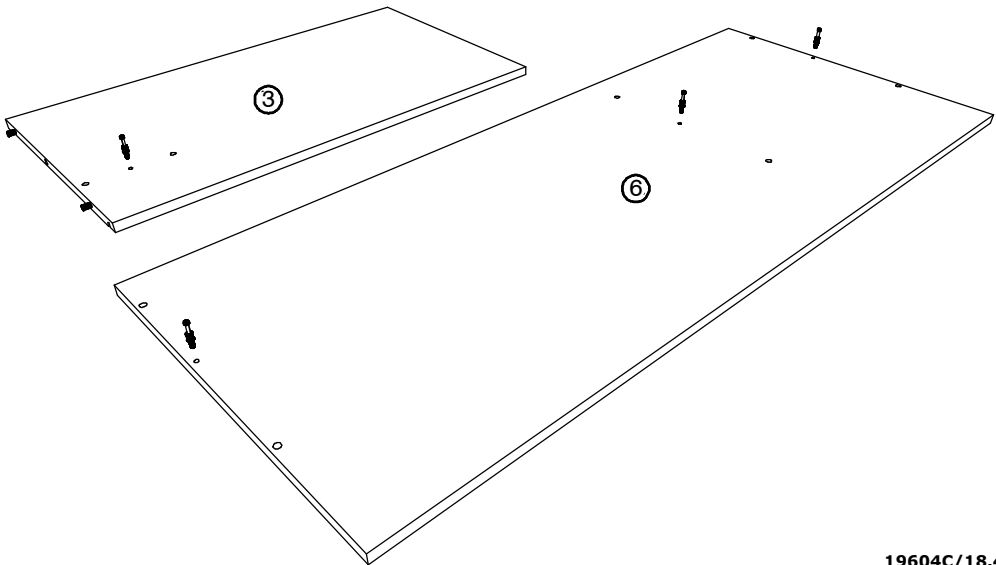


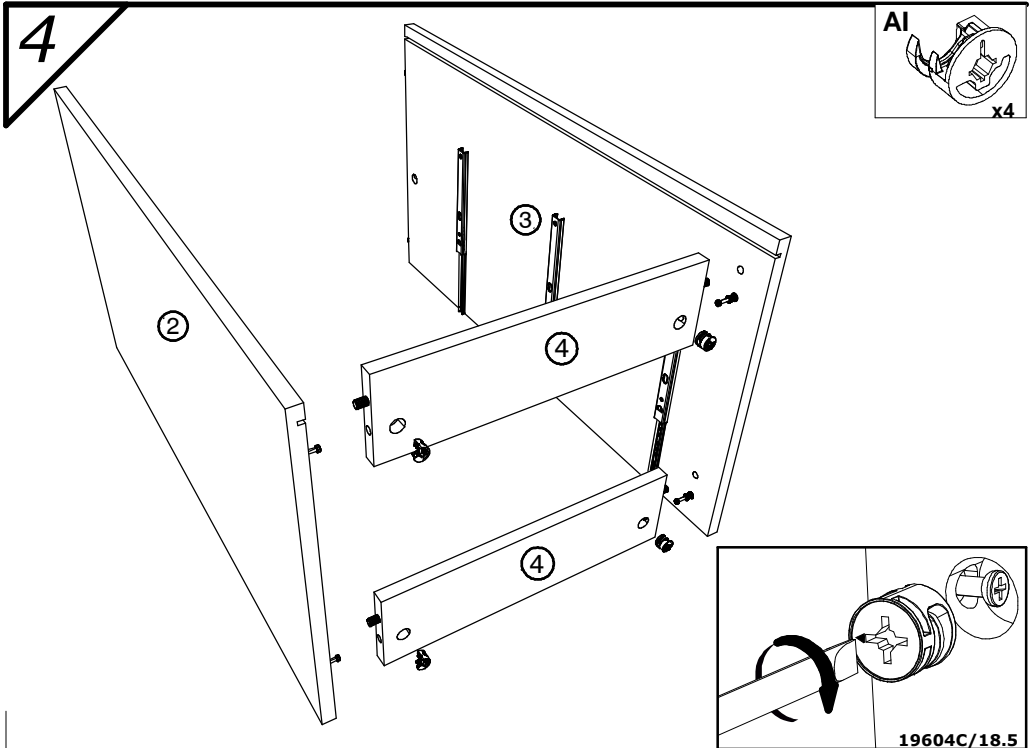
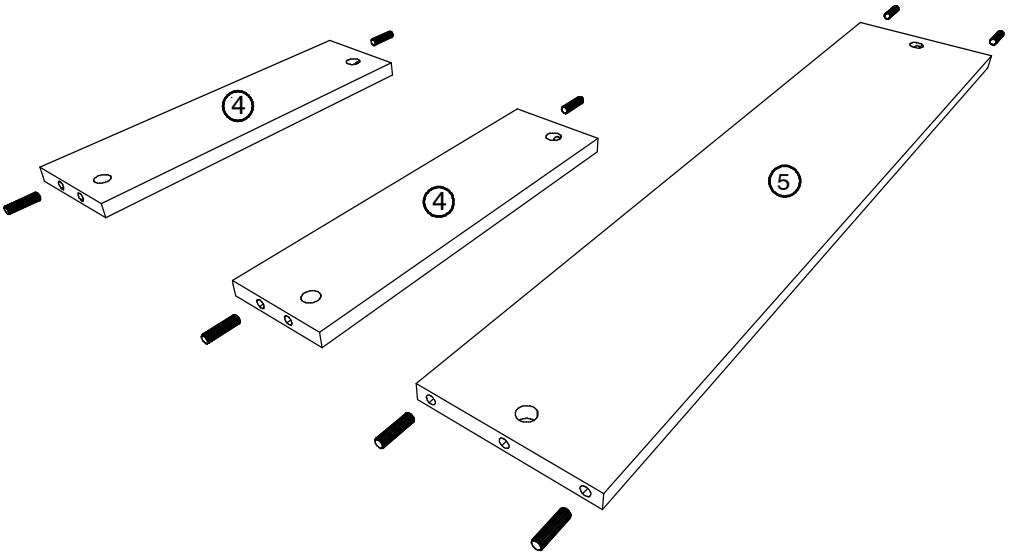
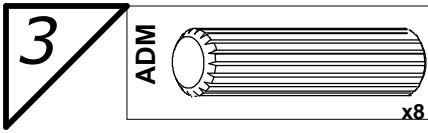
2

BWC

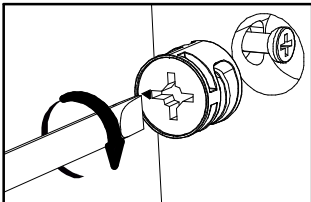
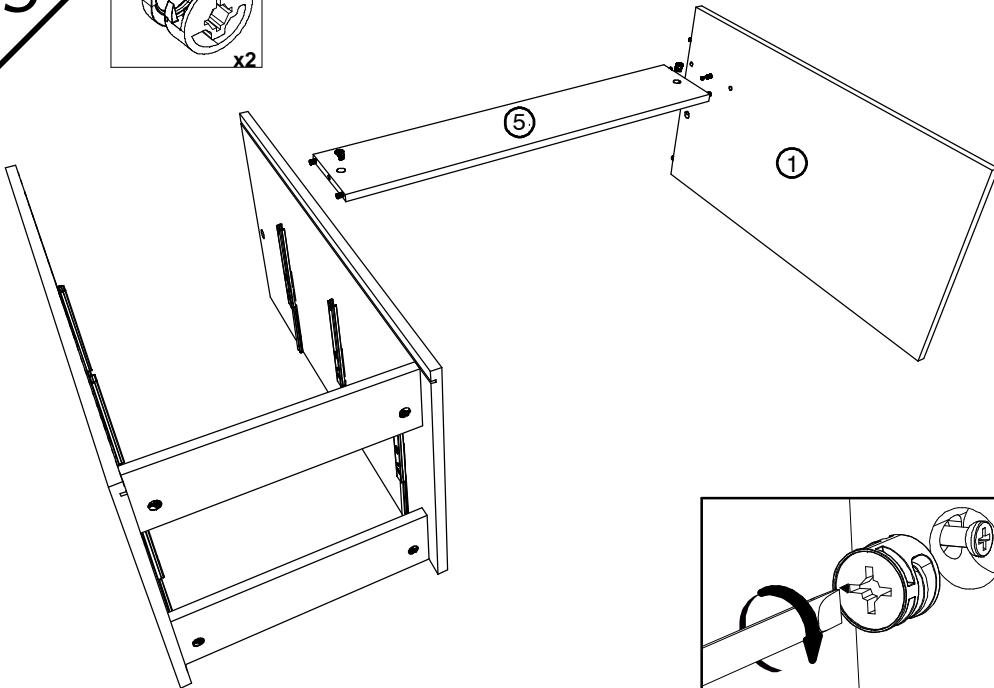
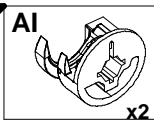


x4

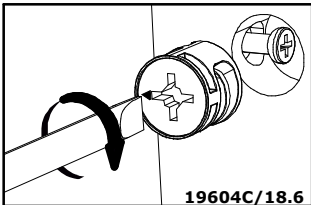
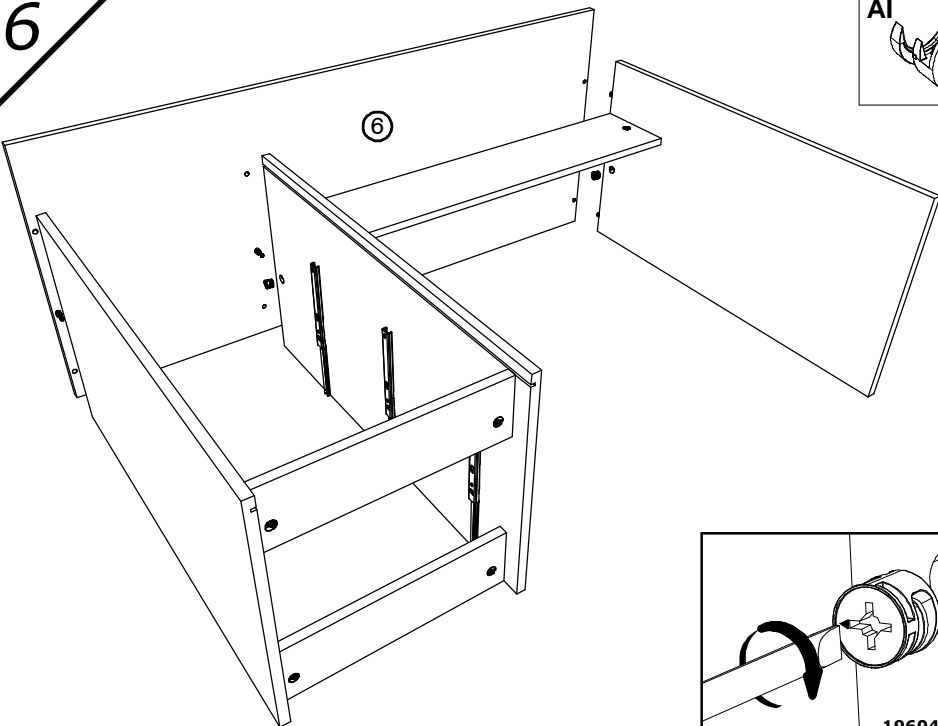
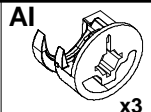




5

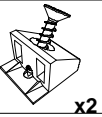


6

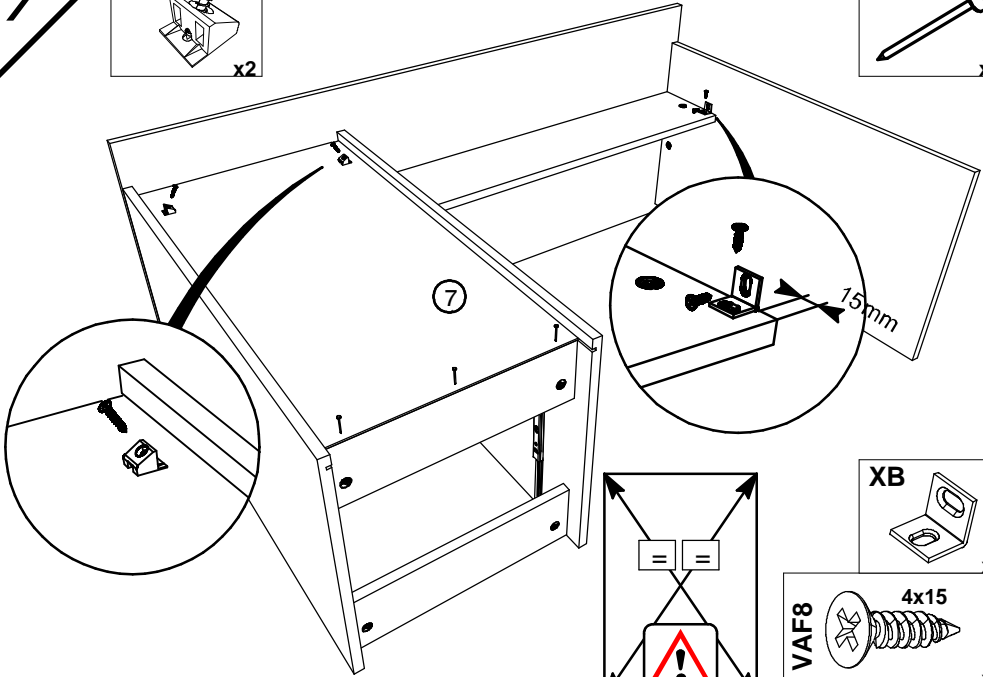
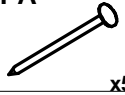


7

EP

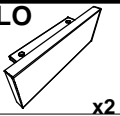


PA

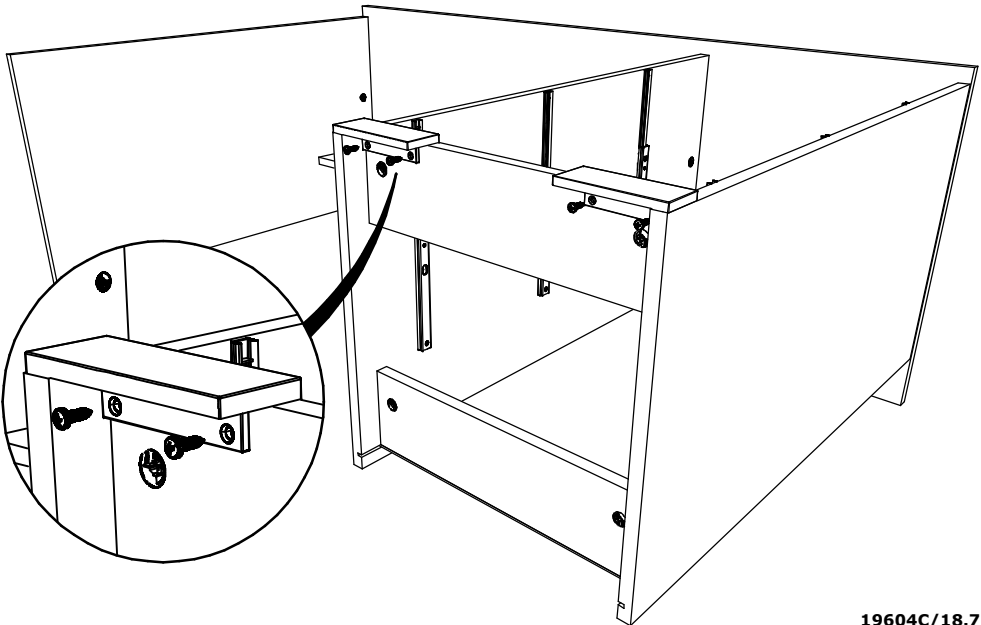
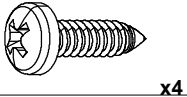


8

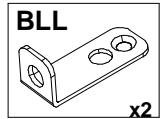
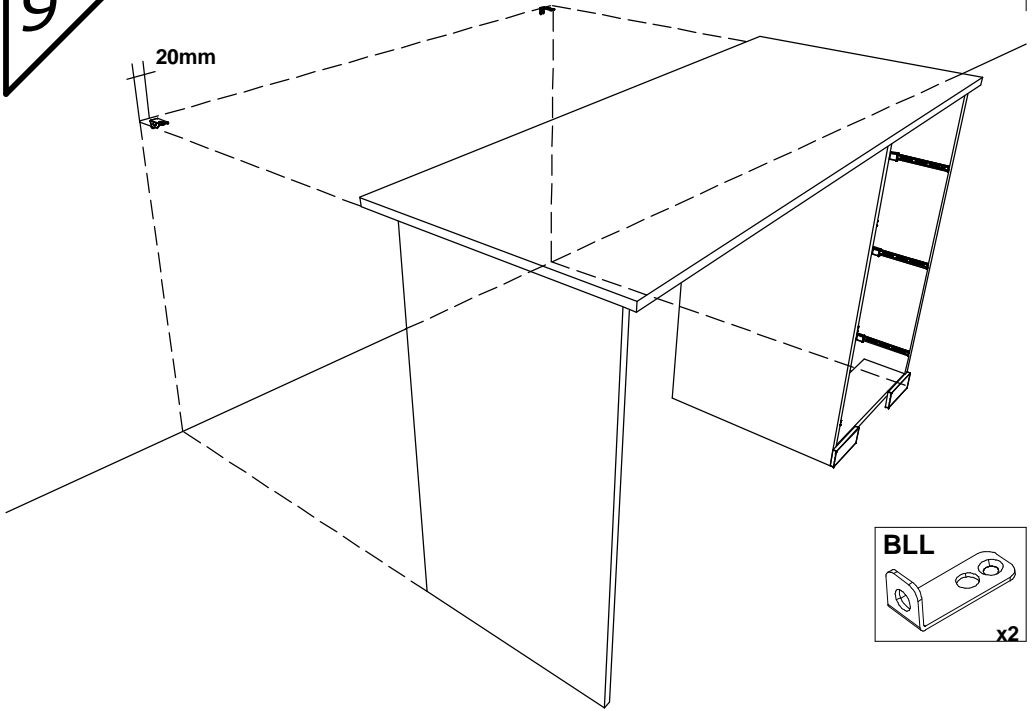
CLO



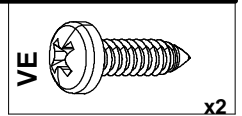
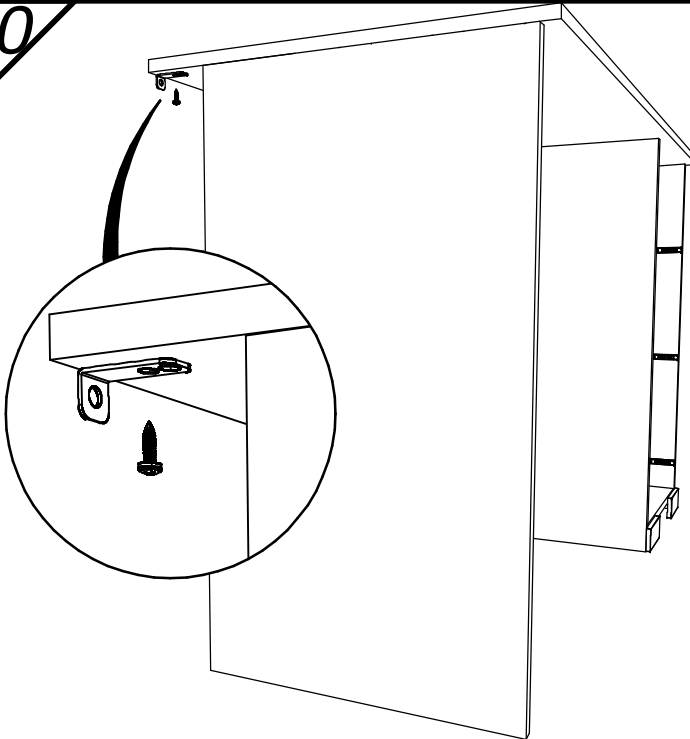
VE

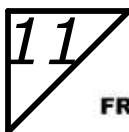


9



10





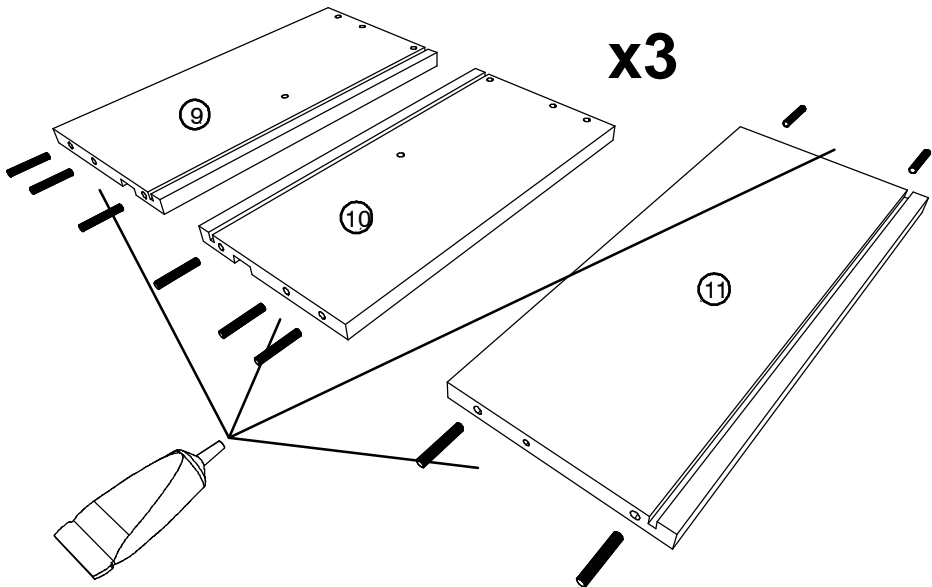
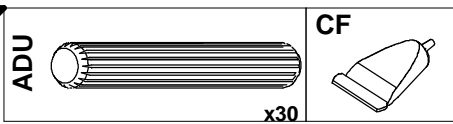
- FR** Pour votre sécurité : Fixation du meuble au mur
Attention, la fixation doit être réalisée par une personne compétente car cela nécessite des chevilles adaptées à la nature de votre mur.
- EN** For your safety: the unit should be secured to the wall.
NB this should be carried out by a competent person as you must use the right rawplug for your type of wall.
- DE** Zu Ihrer Sicherheit: Befestigen Sie das Hochbett an der Wand.
Achtung: Diese Befestigung ist durch eine fachlich kompetente Person vorzunehmen. Hierfür sind für die Bauweise Ihrer Wand geeignete Dübel einzusetzen.
- ES** Por su seguridad: Fijar el mueble a la pared.
Advertencia: la fijación la ha de llevar a cabo por personal adecuado, ya que requiere el uso de tacos que se adapten al tipo de pared.
- PT** Para sua segurança: fixação do móvel ao muro
Atenção: a fixação deverá ser efetuada por pessoa habilitada, visto que são necessárias cavilhas adaptadas ao tipo de parede.
- IT** Avvertenza di sicurezza: il fissaggio del mobile a parete deve essere realizzato da una persona competente, in quanto l'operazione richiede l'impiego di tasselli adatti alla natura del muro.
- NL** Voor uw veiligheid: bevestiging van het meubel aan de muur.
Opgelet de bevestiging moet worden uitgevoerd door een bekwam persoon daar dit voor uw type muur geschikte pluggen vereist.
- CZ** Z bezpečnostních důvodů: upevněte nábytek do zdi
Pozor, upevnění je třeba svěřit kompetentní osobě, neboť vyžaduje hmoždinky vhodné pro vaši zeď.
- HU** Az Ön biztonságá érdekében : a bútor falra rögzítése
Figyelmeztetés : a rögzítés csak megfelelő szakképesítéssel rendelkező személy által végezhető el, mert a rögzítéshez a falnak megfelelő csavarokra van szükség.
- PL** Dla bezpieczeństwa: mocowanie mebla do ściany
Uwaga, mocowanie musi zostać wykonane przez osobę kompetentną, ponieważ wymaga to zastosowania kółków dostosowanych do rodzaju ściany.
- RO** Pentru securitatea dumneavoastră: fixarea mobilierului de perete
Atenție, fixarea trebuie să fie realizată de o persoană calificată, deoarece sunt necesare dispozitive de fixare adaptate caracteristicilor peretelui dumneavoastră
- RU** Для вашей безопасности: Крепление мебели к стене
Внимание! Крепление должно производиться опытным специалистом, т.к. для такой установки потребуются штифты, соответствующие типу вашей стены.
- SK** Z bezpečnostných dôvodov: nábytok upevnite k stene.
Dbajte na to, aby upevnenie vykonala kompetentná osoba, pretože pri upevňovaní sa vyžadujú kolíky vhodné do materiálu, z ktorého je stena vyrobená.
- TR** Güvenliğiniz için: Mobilyanın duvara sabitlemesi
Dikkat, sabitleme işlemi uzman biri tarafından yapılmalıdır çünkü bu işlem için duvarınızın malzemesine uygun dübellerin kullanılması gerekmektedir
- GR** Για την ασφάλειά σας : στερέωση των επίπλων στον τοίχο.
Προσοχή, η στερέωση πρέπει να γίνεται από ικανό άτομο, καθώς απαιτούνται σφήνες προσαρμοσμένες στη φύση του τοίχου σας.

اللغة العربية

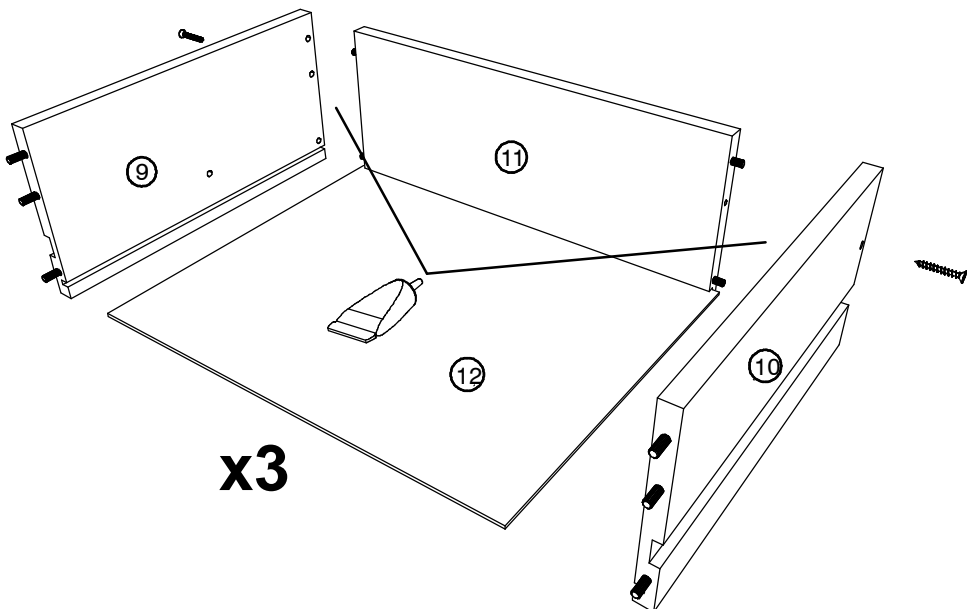
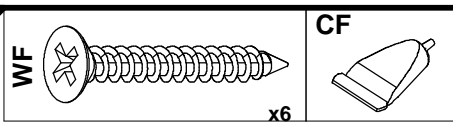
لسلامتك الشخصية: تثبيت قطعة الأثاث على الحائط
تحذير، يجب أن يقوم شخص متخصص بعملية التثبيت على الحائط إذ أنها تتطلب اسفينا
معينا يتوافق مع طبيعة الحائط نفسه.

- ZH** 为了您的安全：本产品必须靠墙安装。
NB 本产品必须由专业人士安装，且您必须使用符合您的墙壁类型的罗威纤维管。

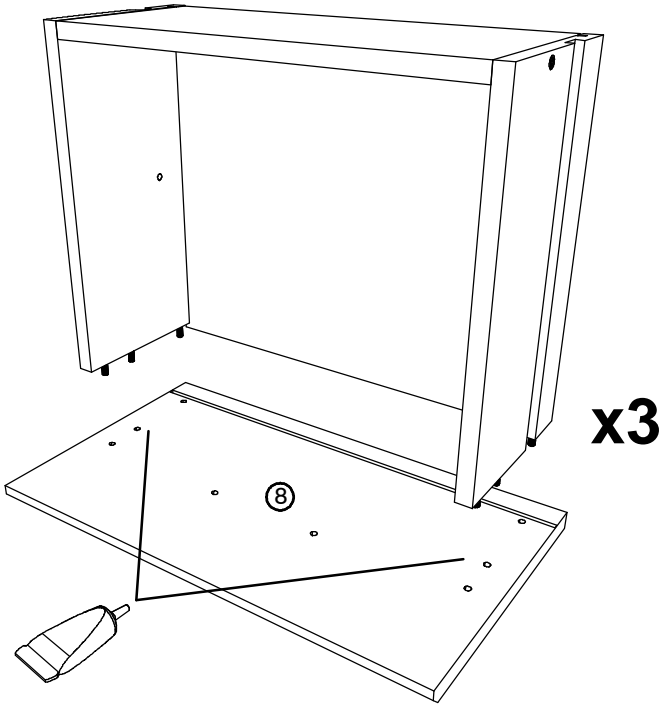
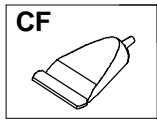
12



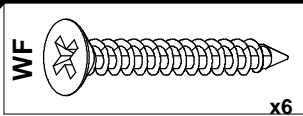
13



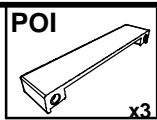
14



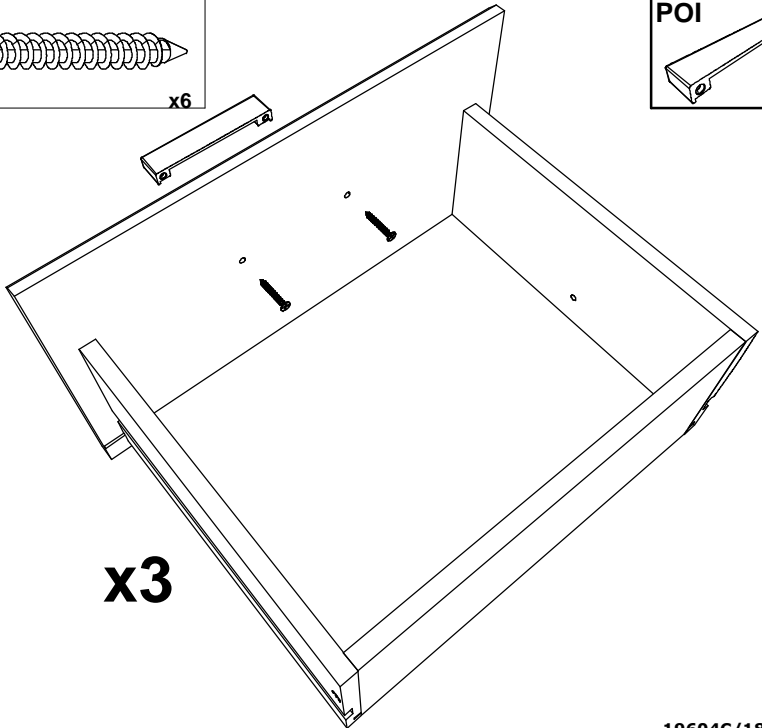
15



x6



x3



16

