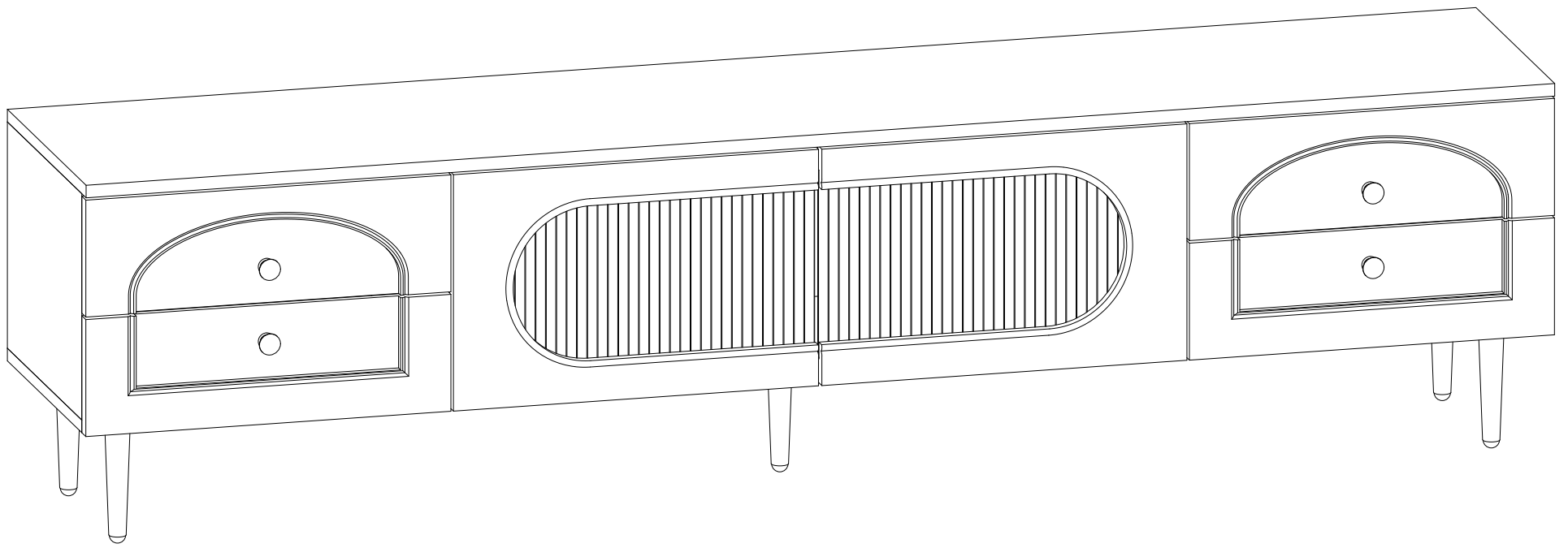


# TV Schrank-WF325963/WF325964

- Assembly instructions. Please keep them for future reference.
- Montageanweisungen. Bitte bewahren Sie sie für zukünftige Referenzen auf.
- Instructions de montage. Veuillez les garder pour vérification.



- This product is divided into two packages.
- Dieses Produkt ist in zwei Packungen unterteilt.
- Ce produit est livré en deux packs.
- Important - Please read these instructions fully before starting assembly.
- Wichtig: Bitte lesen Sie diese Anleitung vollständig durch, bevor Sie mit der Montage beginnen.
- Important - Lisez ces instructions dans leur intégralité avant de commencer l'assemblage.

## ·Components - fittings

Please check you have all the panels listed below.

Note: The quantitie below are the correct amount to complete the assembly. In some cases more fittings may be supplied than are required.

## ·Komponenten Verschraubungen

Bitte überprüfen Sie, ob Sie alle unten aufgeführten Panels haben.

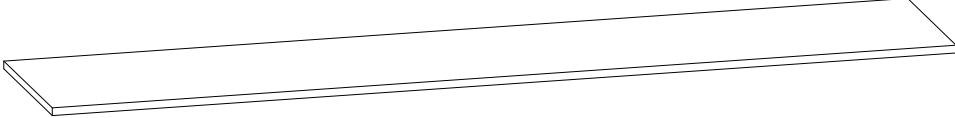
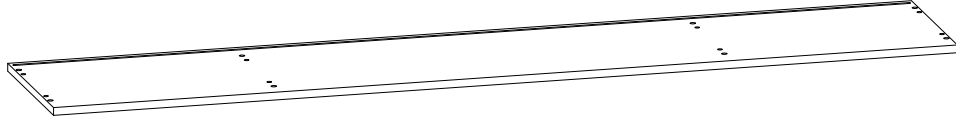
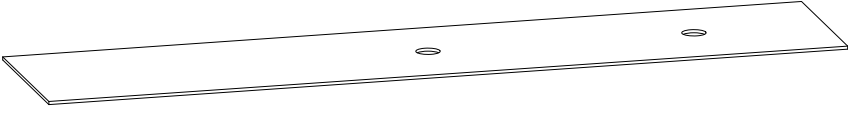
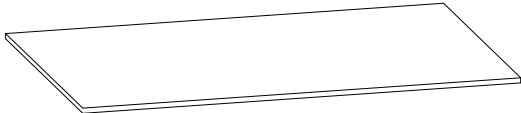
Hinweis: Die folgende Menge ist die richtige Menge, um die Montage abzuschließen. In einigen Fällen können mehr Armaturen geliefert werden, als erforderlich.

## ·Composants - accessoires

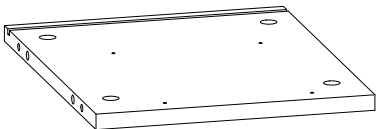
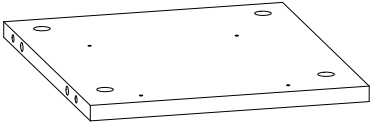
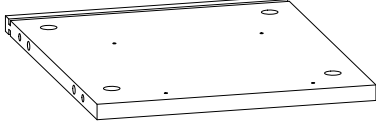
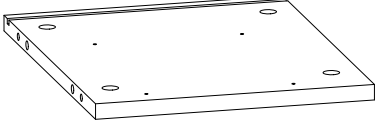
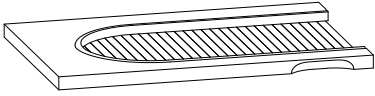
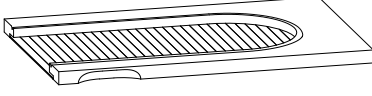
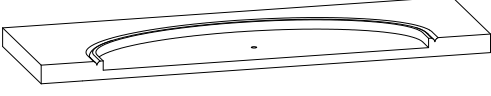
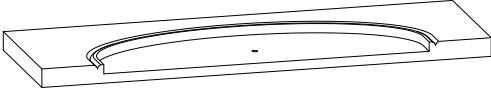
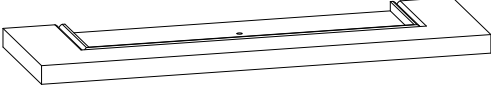
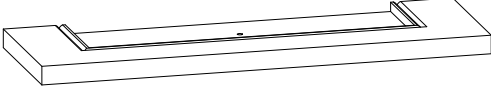
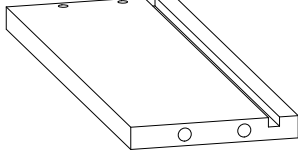
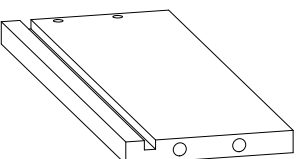
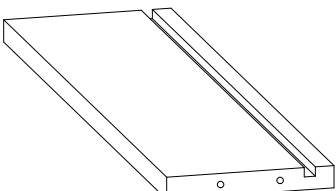

Veillez vérifier que vous possédez tous les panneaux énumérés ci - dessous.

Remarque: les quantités ci - dessous sont les quantités correspondantes nécessaires pour terminer l'assemblage. Dans certains cas, plus d'accessoires que nécessaire peuvent être fournis.

WF325963 - Box:1/2

	
① x 1pc	② x 1pc
	
⑰ x 1pc	⑱ x 1pc

WF325964 - Box:2/2

			
③ x 1pc	④ x 1pc	⑤ x 1pc	⑥ x 1pc
			
⑦ x 1pc	⑧ x 1pc	⑨ x 1pc	⑩ x 1pc
			
⑪ x 1pc	⑫ x 1pc	⑬ x 4pcs	⑭ x 4pcs
			
⑮ x 4pcs	⑯ x 4pcs		

## ·Components - fittings

Please check you have all the panels listed below.

Note: The quantitie below are the correct amount to complete the assembly. In some cases more fittings may be supplied than are required.

## ·Komponenten Verschraubungen

Bitte überprüfen Sie, ob Sie alle unten aufgeführten Panels haben.

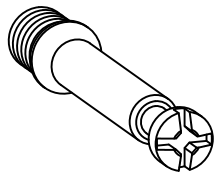






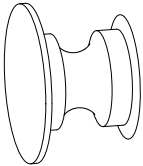
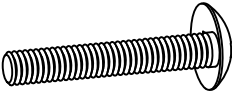
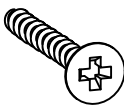
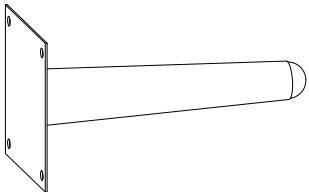



Hinweis: Die folgende Menge ist die richtige Menge, um die Montage abzuschließen. In einigen Fällen können mehr Armaturen geliefert werden, als erforderlich.

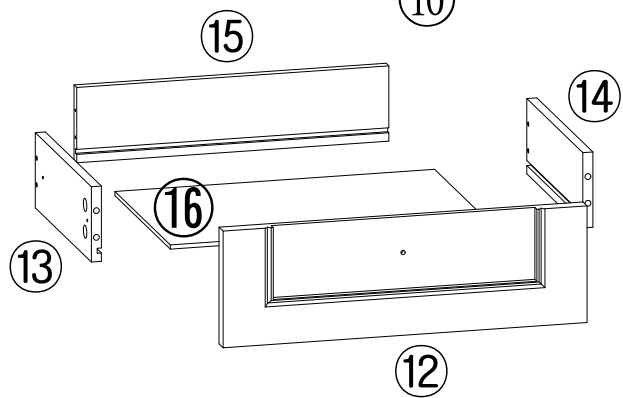
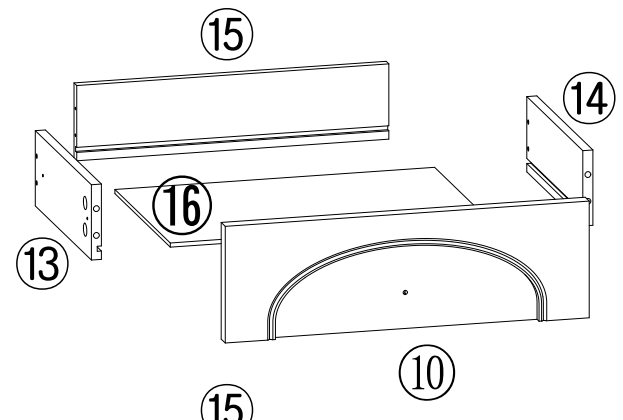
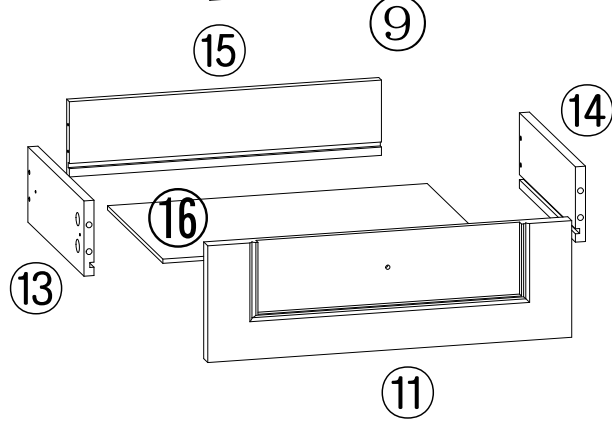
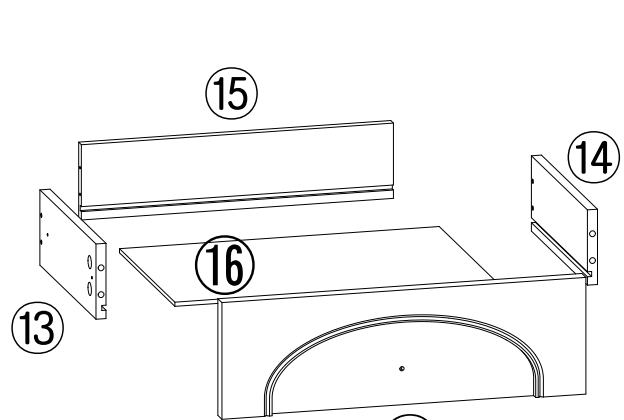
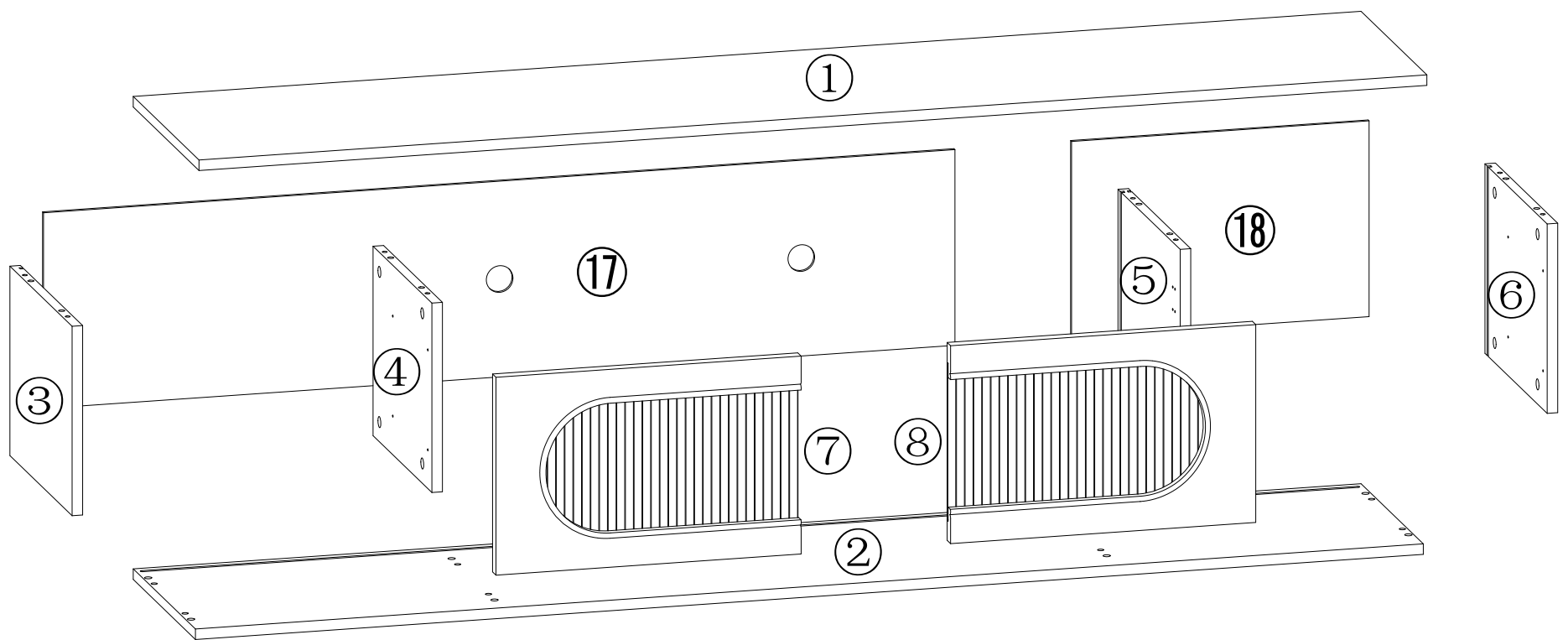
## ·Composants - accessoires

Veillez vérifier que vous possédez tous les panneaux énumérés ci - dessous.

Remarque: les quantités ci - dessous sont les quantités correspondantes nécessaires pour terminer l'assemblage. Dans certains cas, plus d'accessoires que nécessaire peuvent être fournis.

Hardware-Liste :WF325964

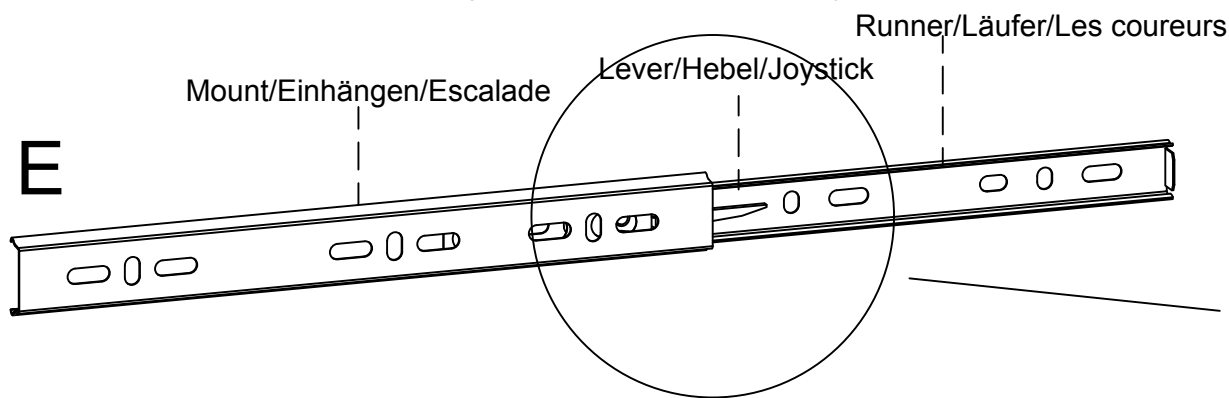
 M6x35mm	 Φ15x9mm	 Φ8x30mm	 M3x12mm
<b>A x 32pcs</b>	<b>B x 32pcs</b>	<b>C x 16pcs</b>	<b>D x 34pcs</b>
	 M4x12mm		
<b>E x 8pcs</b>	<b>F x 44pcs</b>	<b>G x 4pcs</b>	<b>H x 4pcs</b>
 M4x22mm	 M4x25mm		
<b>I x 4pcs</b>	<b>J x 16pcs</b>	<b>K x 5pcs</b>	<b>L x 1pc</b>
	 M3x16mm		
<b>M x 2pcs</b>	<b>N x 2pcs</b>		



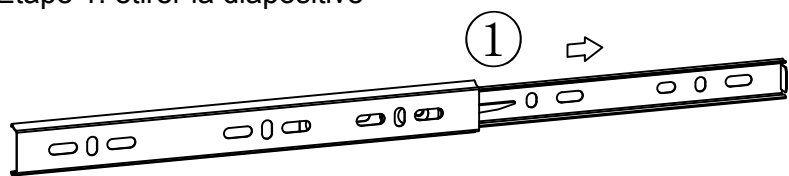
# Assembly Instructions/Montageanleitung/Instructions de montage

## STEP 1/SCHRITT 1/Étapes 1

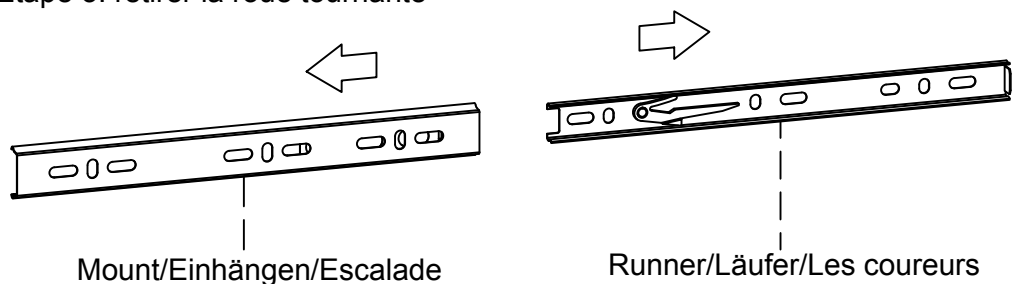
- Slides Must Be Separated Before Assembly.
- After Separated, Set Aside Until Needed for Assembly.
- Folien müssen vor der Montage getrennt werden.
- Nach der Trennung beiseite stellen, bis zur Montage benötigt wird.
- Les diapositives doivent être séparées avant l'assemblage.
- Une fois séparés, mettez de côté jusqu'à ce que vous ayez besoin de les assembler.



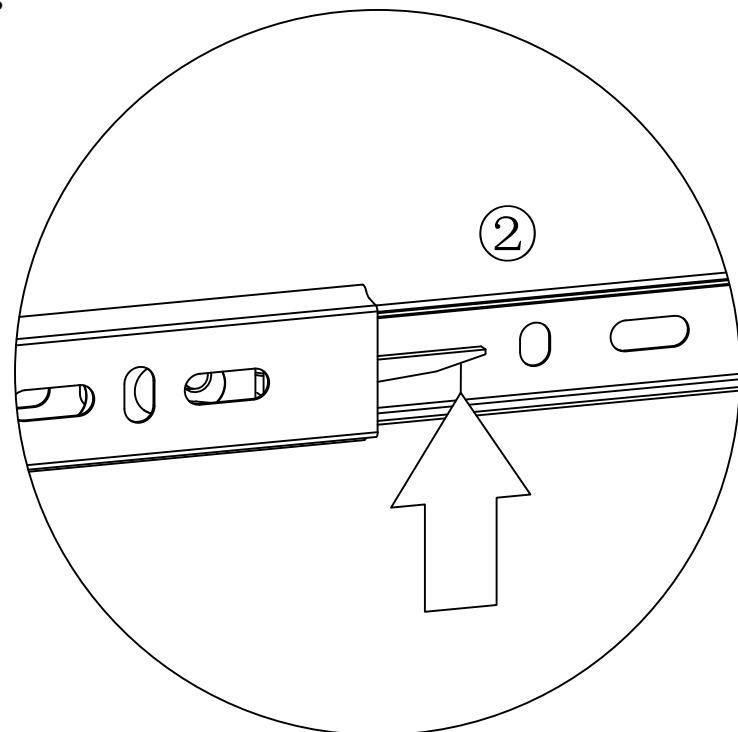
STEP 1 : Extend Slide  
 SCHRITT 1: Slide erweitern  
 Étape 1: étirer la diapositive



STEP 3 : Remove Runner  
 SCHRITT 3: Läufer entfernen  
 Étape 3: retirer la roue tournante

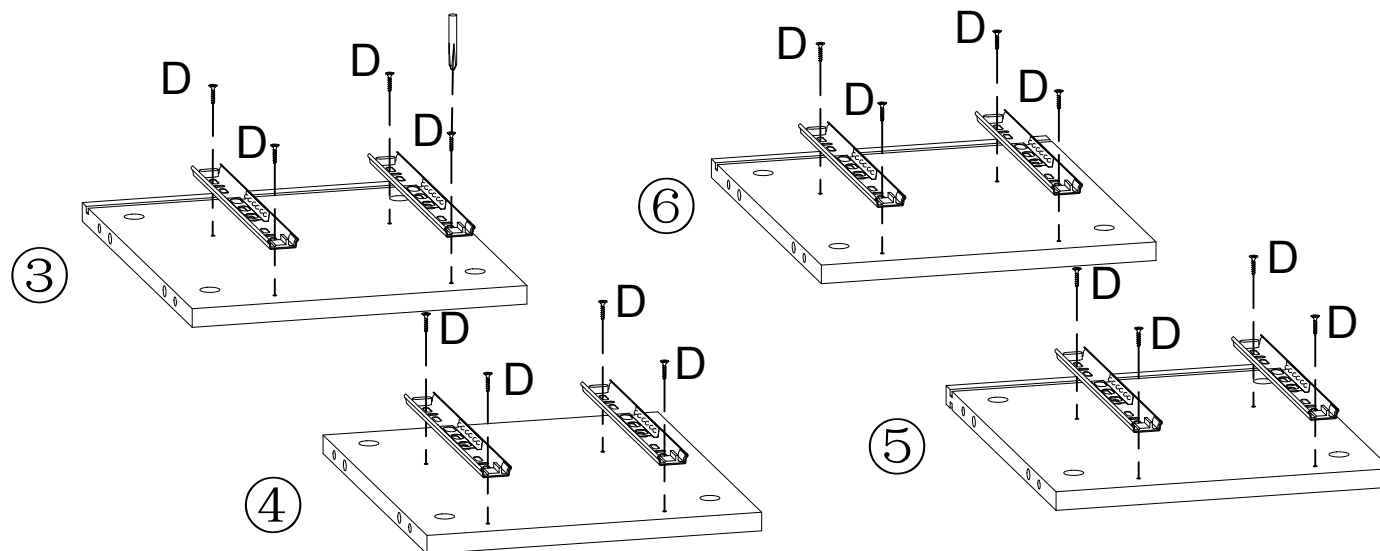
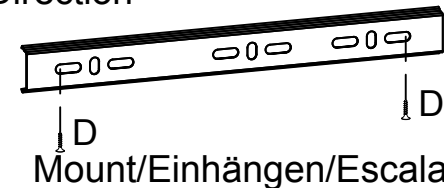




STEP 2 : Push Lever UP  
 Schritt 2: Hebel nach oben drücken  
 Étape 2: Poussez le joystick vers le Haut



## STEP 2/SCHRITT 2/Étapes 2

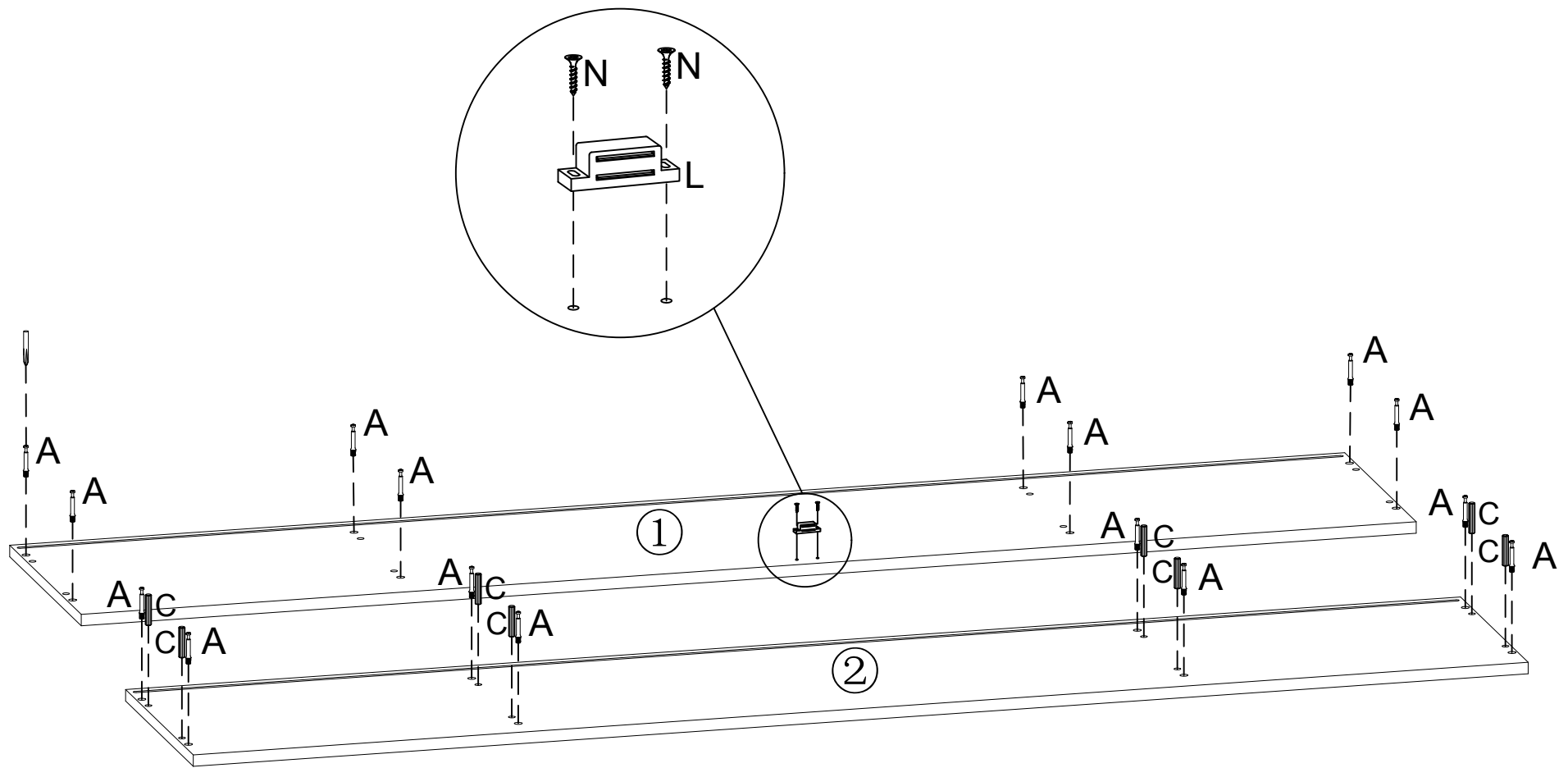
orientation/Ausrichtung/  
 Direction







	
D x16pcs	Mount/Einhängen/ Escalade
	E x 8pcs

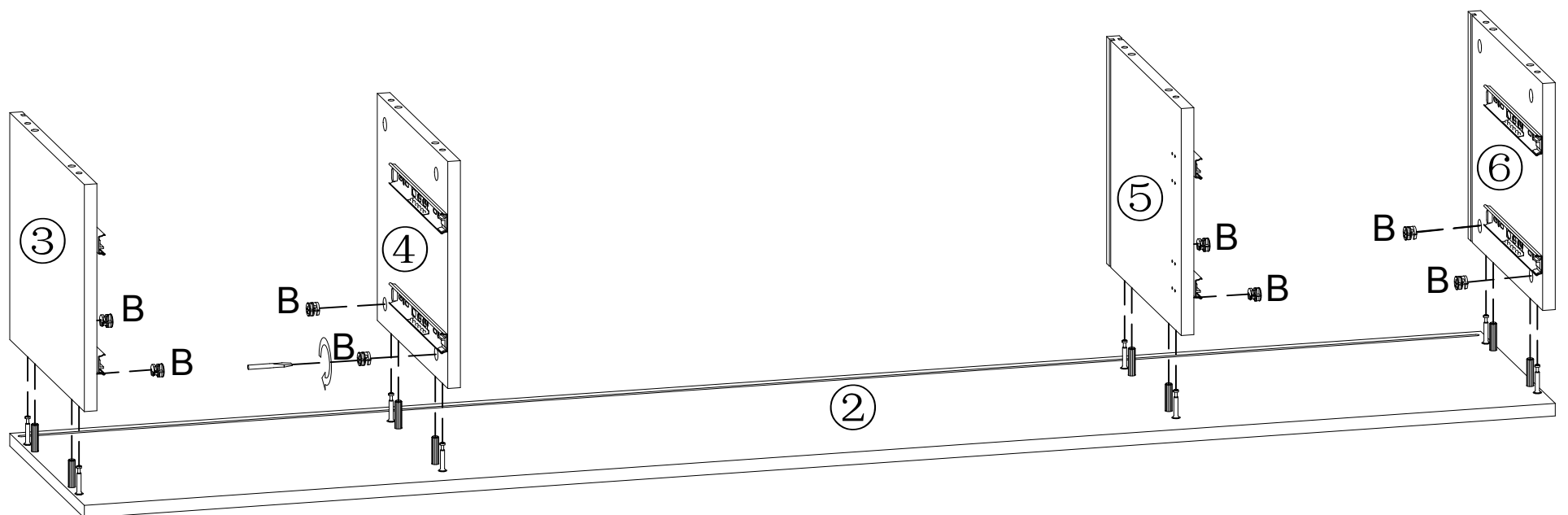
# Assembly Instructions/Montageanleitung/Instructions de montage


## STEP 3/SCHRITT 3/Étapes 3



			
A x16pcs	C x 8pcs	L x 1pc	N x 2pcs

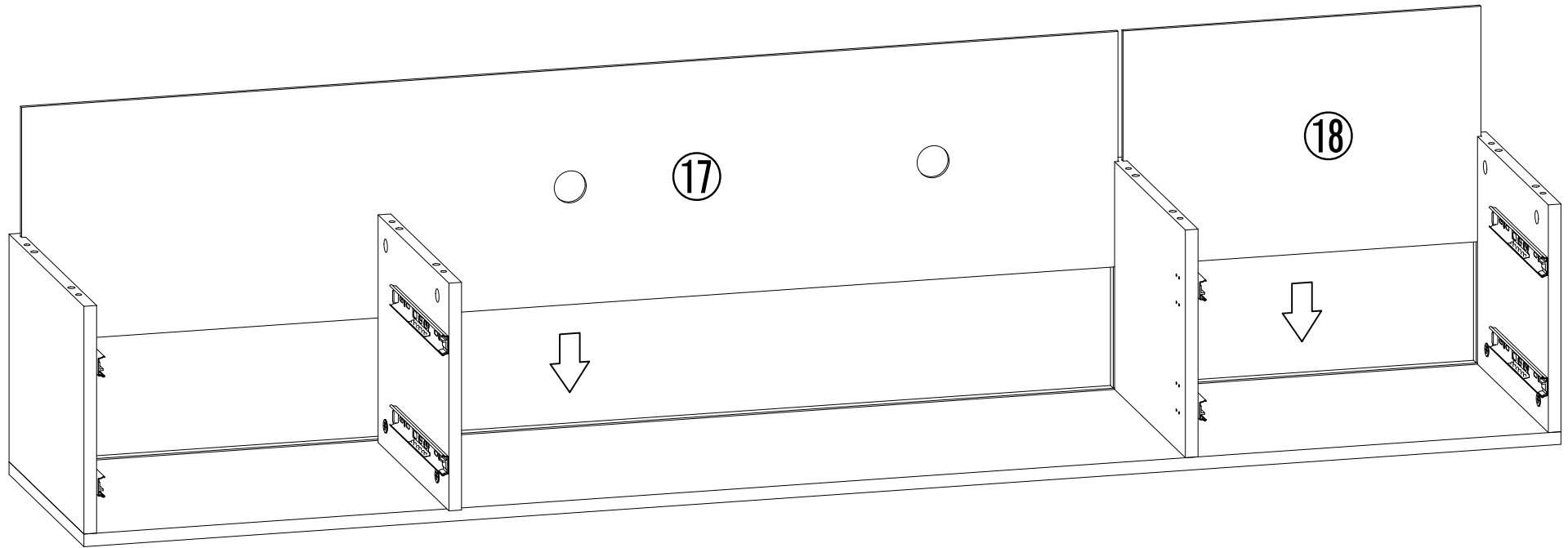
## STEP 4/SCHRITT 4/Étapes 4



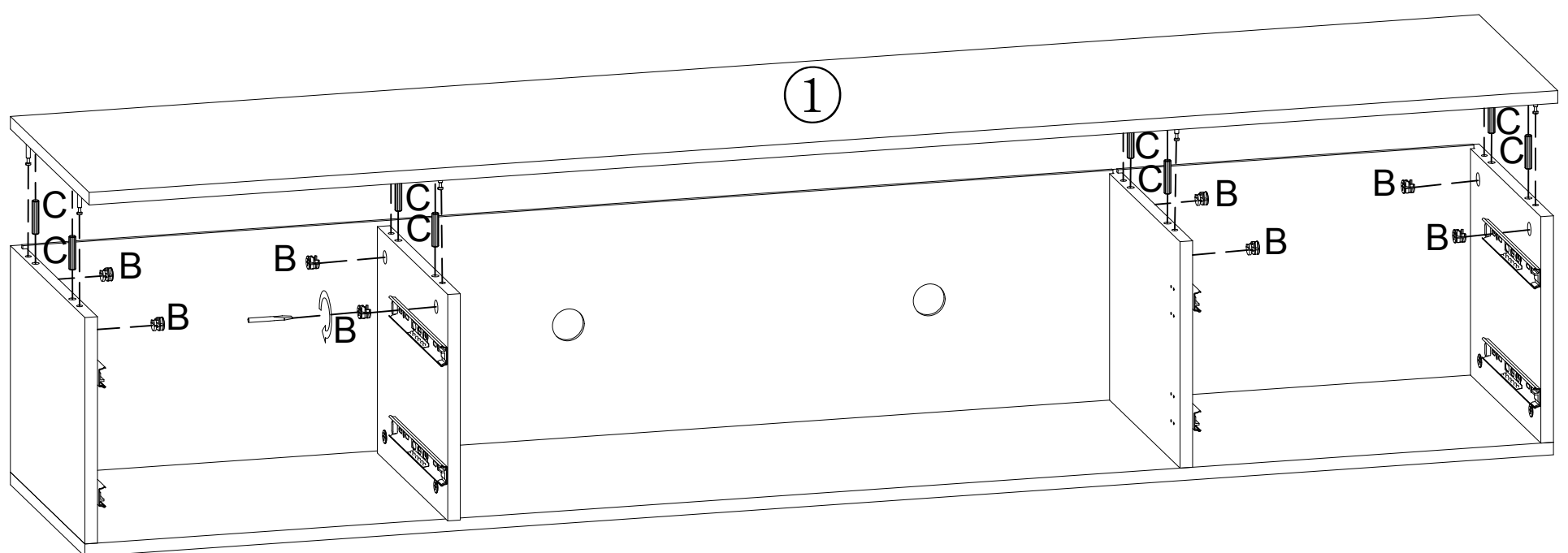

B x8pcs

# Assembly Instructions/Montageanleitung/Instructions de montage

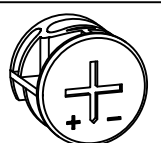
## STEP 5/SCHRITT 5/Étapes 5



## STEP 6/SCHRITT 6/Étapes 6



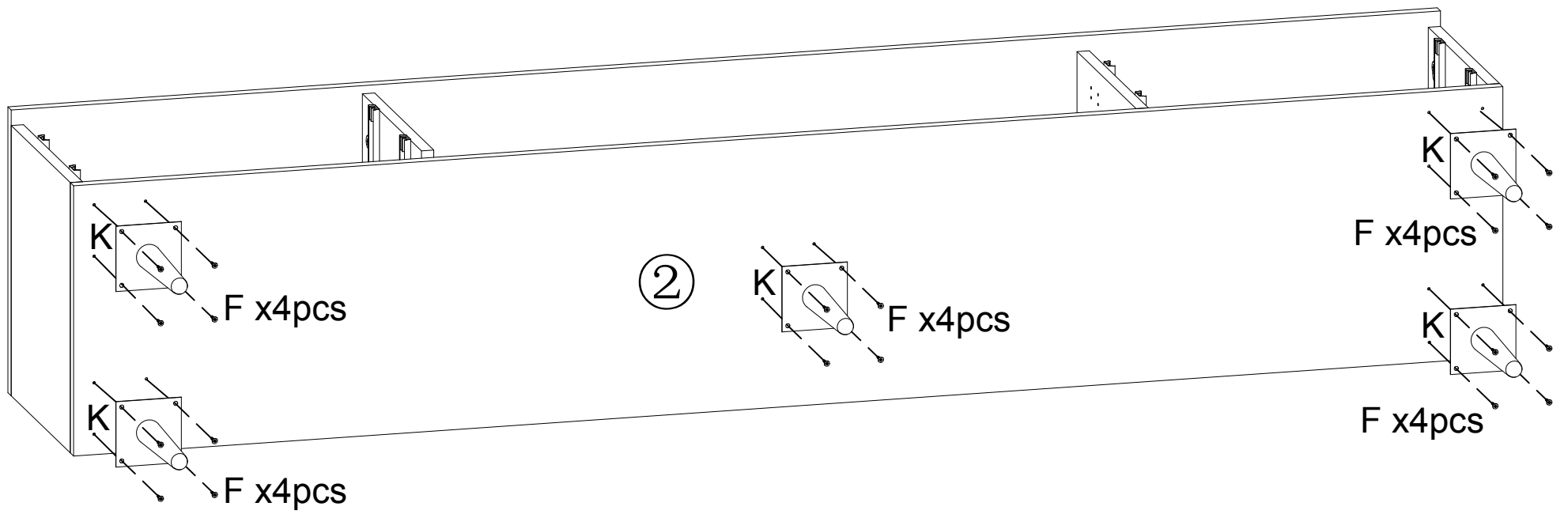
C x 8pcs

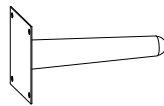



B x8pcs

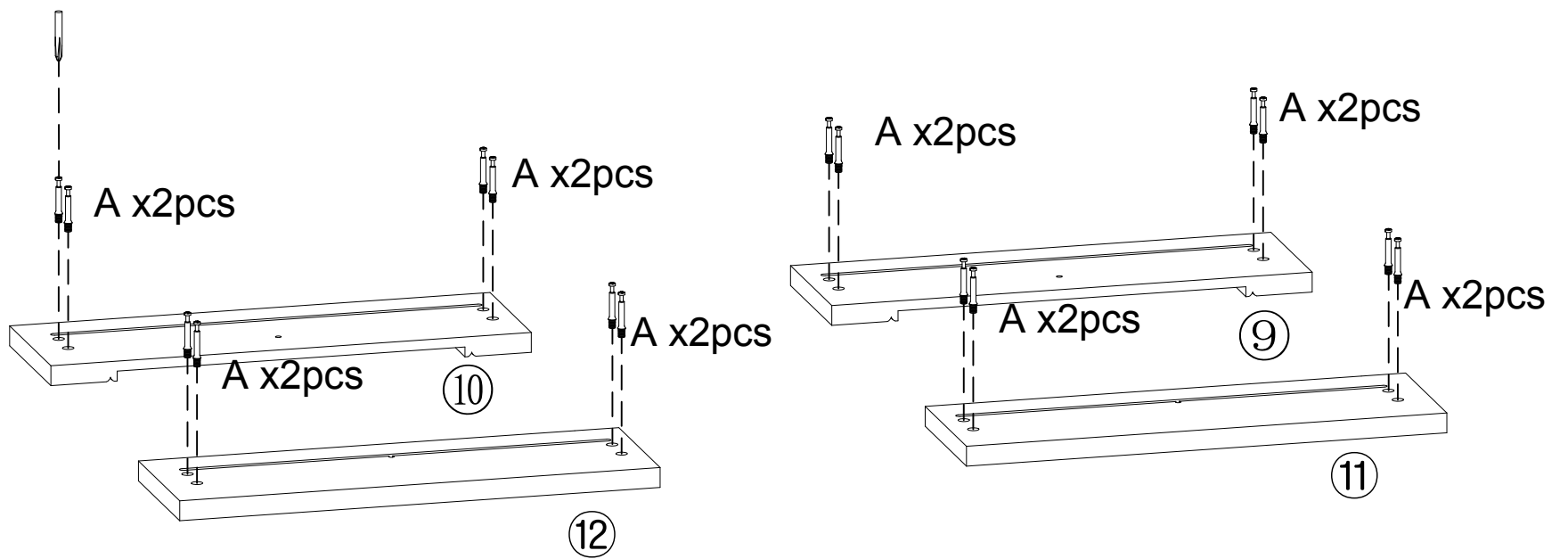
# Assembly Instructions/Montageanleitung/Instructions de montage

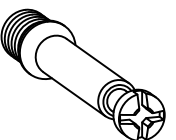
## STEP 7/SCHRITT 7/Étapes 7



	
K x5pcs	F x 20pcs

## STEP 8/SCHRITT 8/Étapes 8

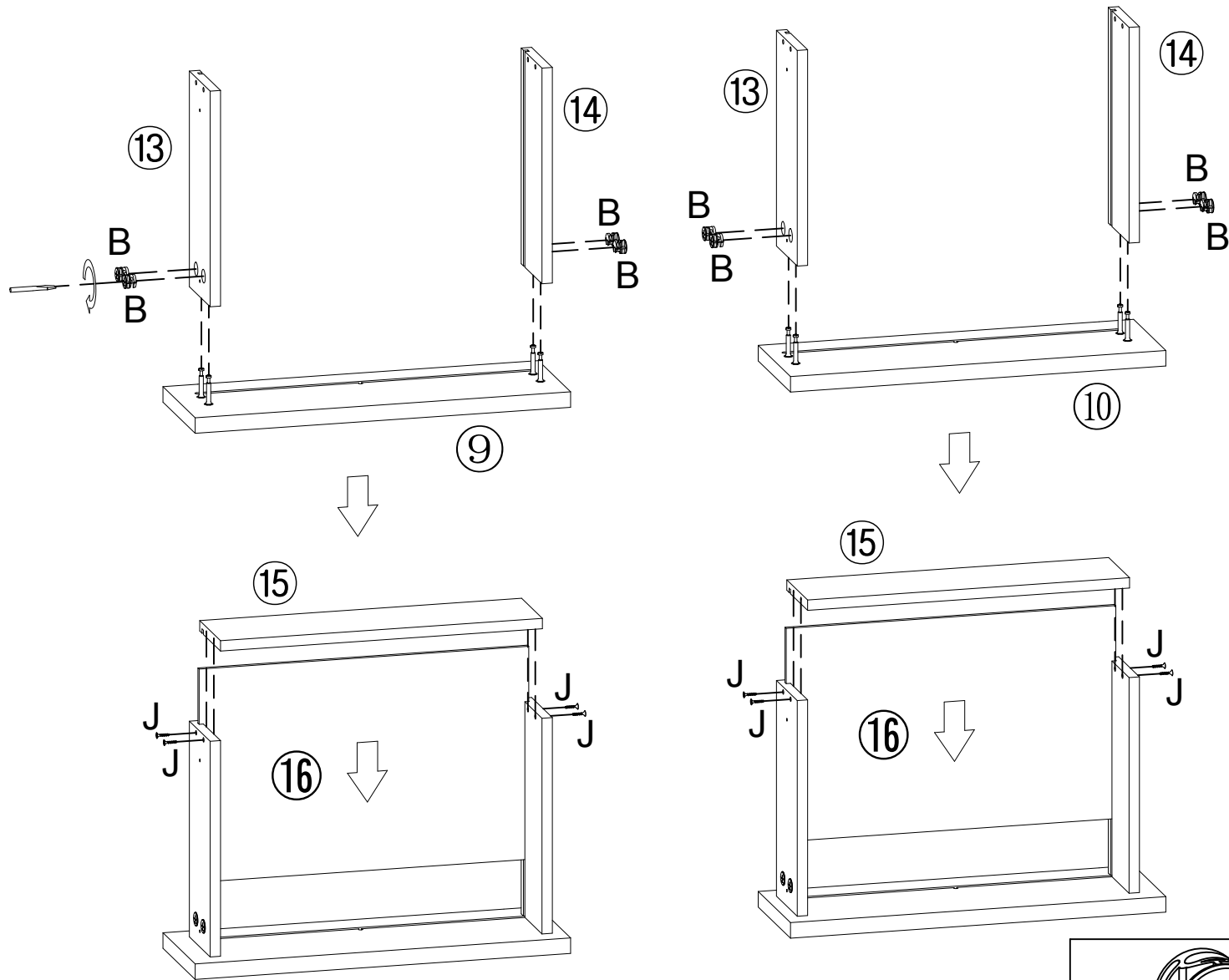



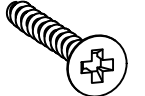

A x16pcs



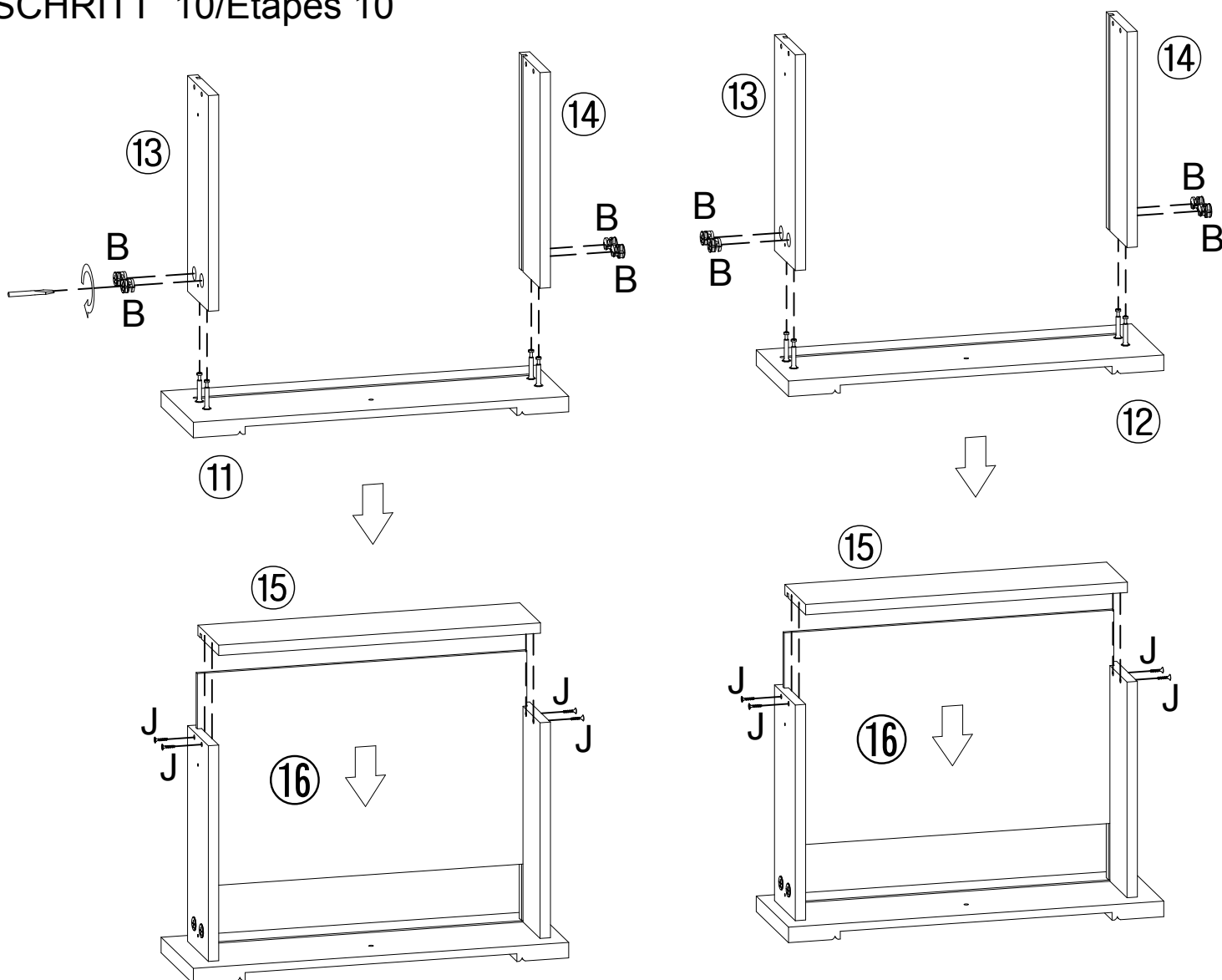
# Assembly Instructions/Montageanleitung/Instructions de montage


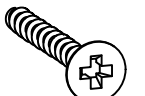
## STEP 9/SCHRITT 9/Étapes 9



	
B x8pcs	J x 8pcs

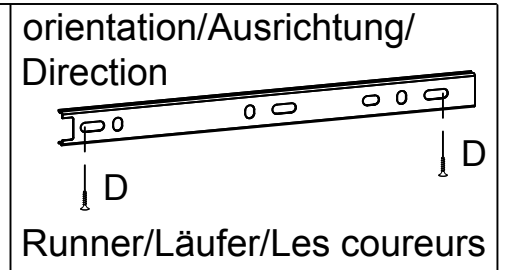
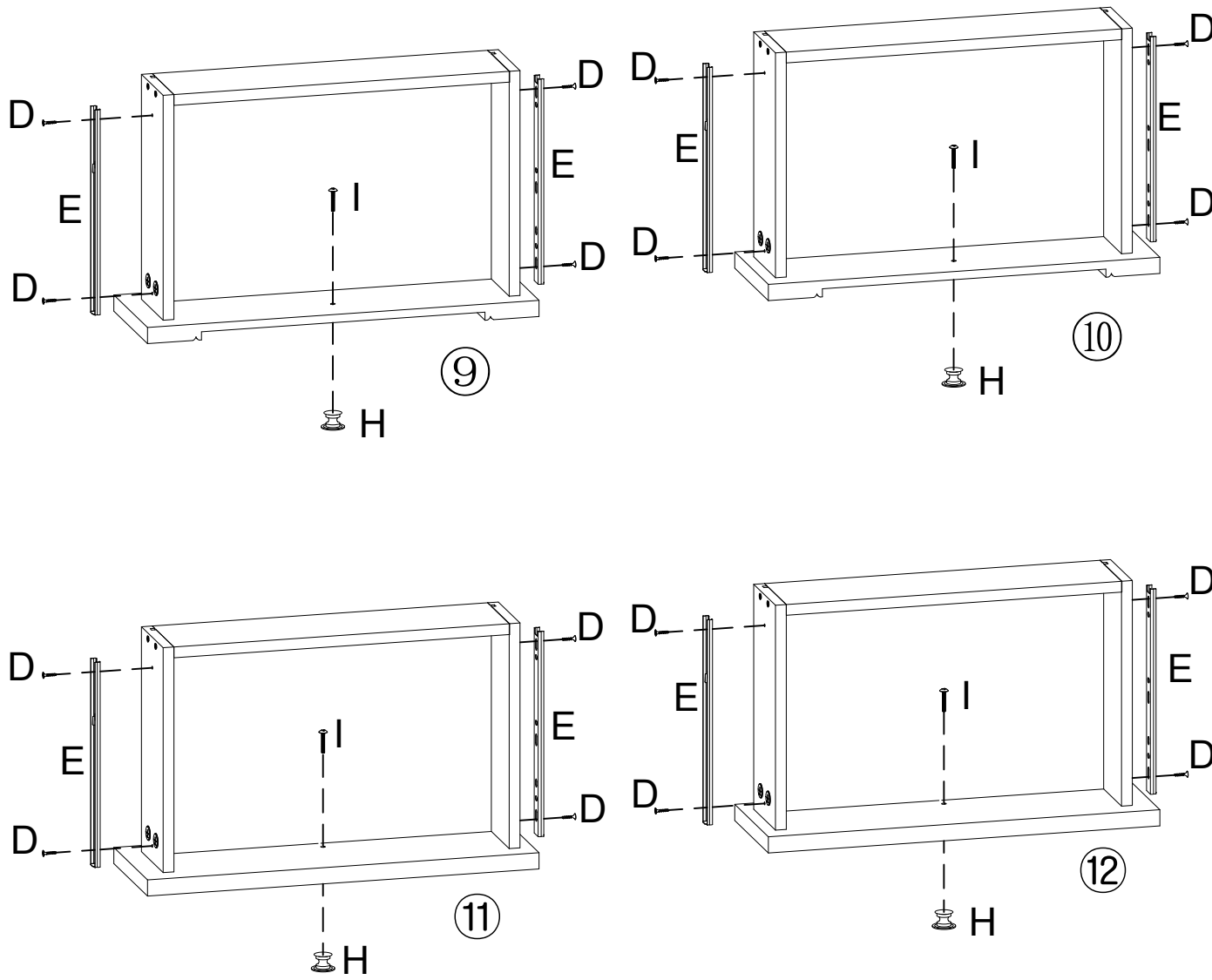
## STEP 10/SCHRITT 10/Étapes 10



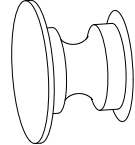
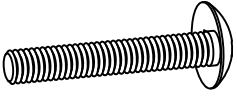


	
B x8pcs	J x 8pcs

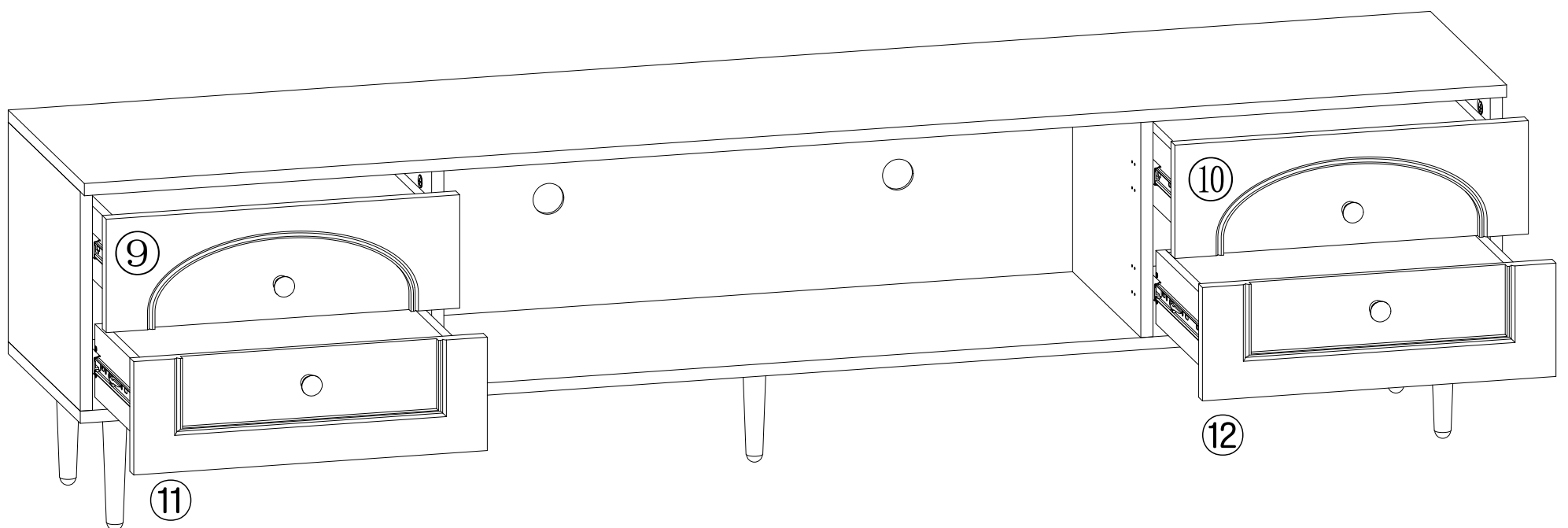
# Assembly Instructions/Montageanleitung/Instructions de montage

## STEP 11/SCHRITT 11/Étapes 11



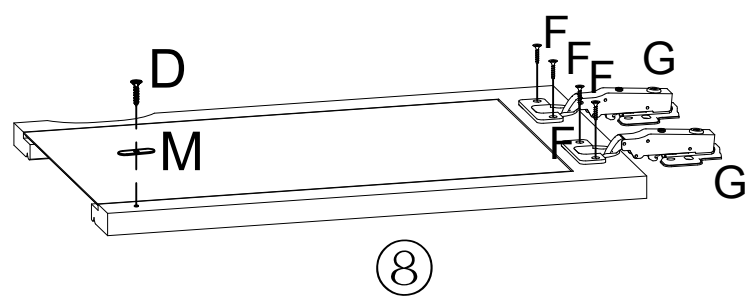
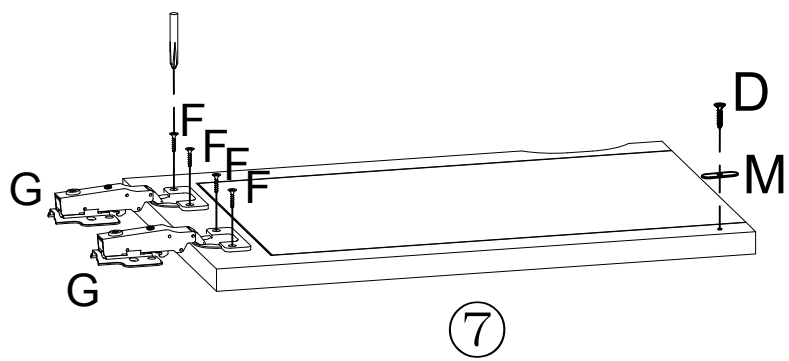
	 Runner/Läufer/ Les coureurs		
D x16pcs	E x8pcs	Hx4pcs	I x 4pcs




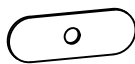
## STEP 12/SCHRITT 12/Étapes 12



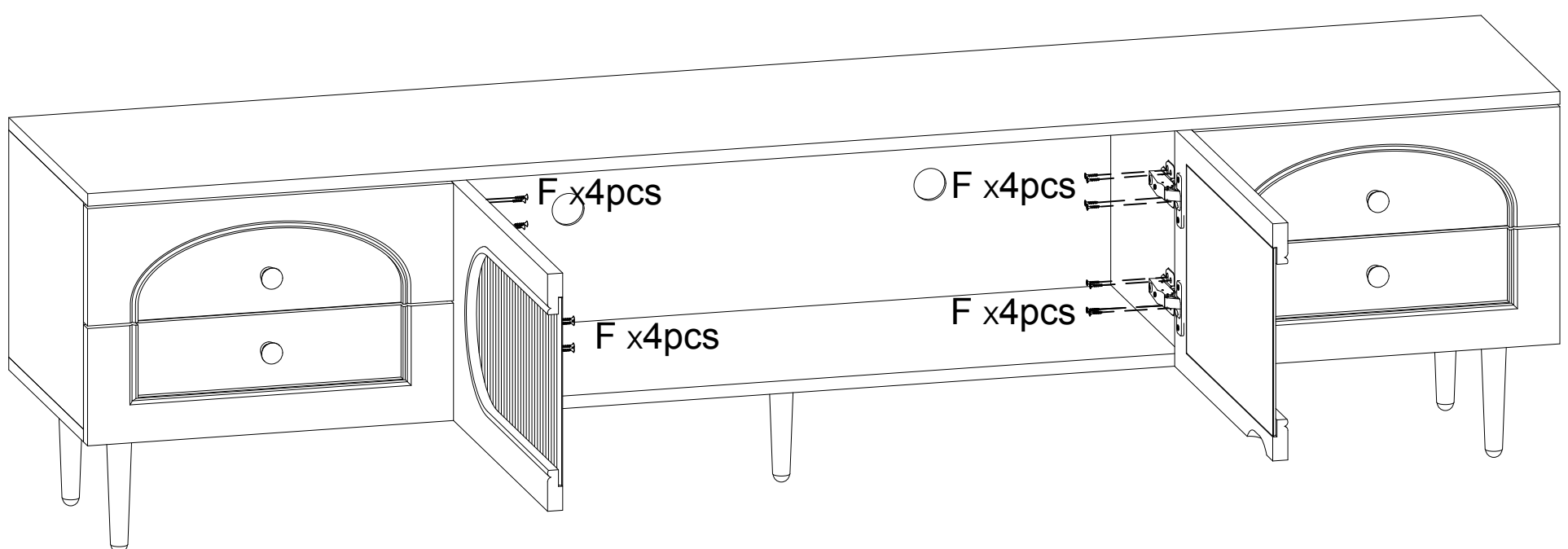
# Assembly Instructions/Montageanleitung/Instructions de montage


## STEP 13/SCHRITT 13/Étapes 13



			
D x 2pcs	G x 4pcs	F x 8pcs	M x 2pcs

## STEP 14/SCHRITT 14/Étapes 14




F x 16pcs