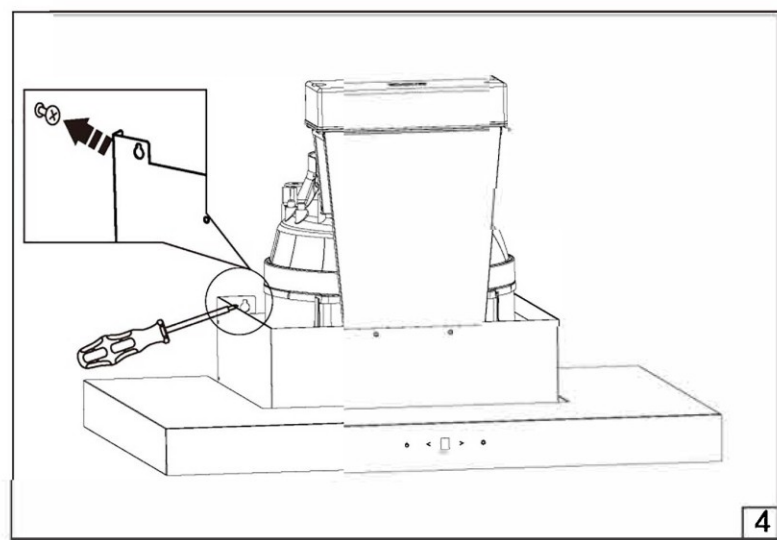
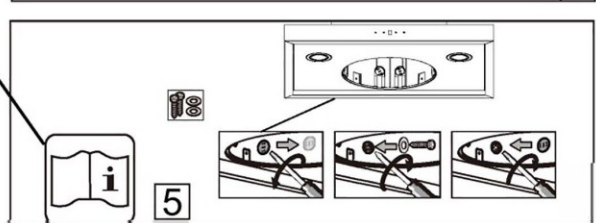
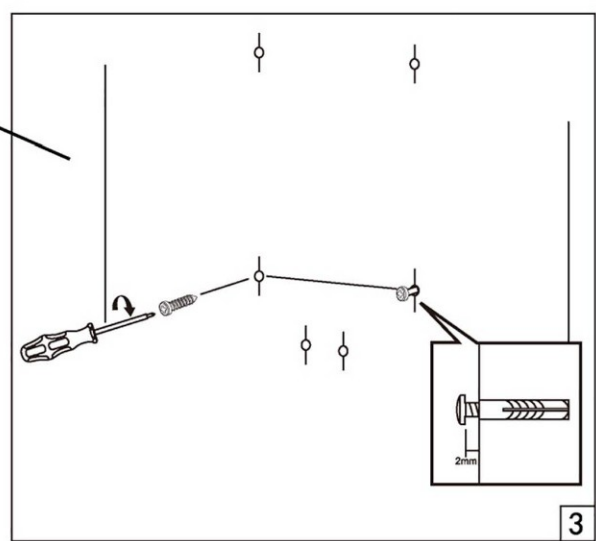
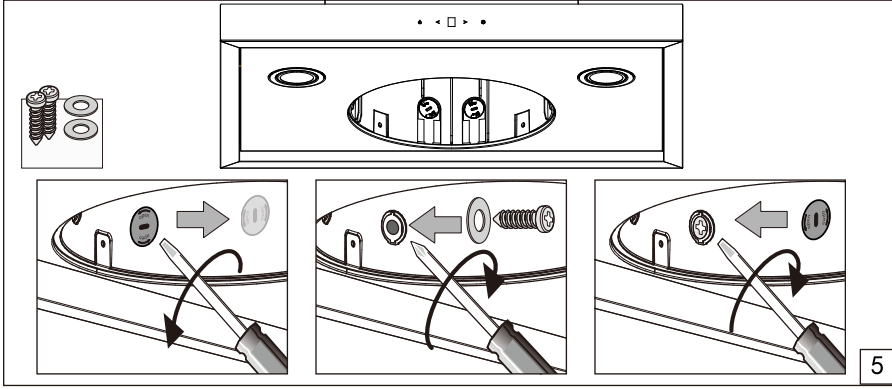


Mindestabstand zur Raumdecke 25 mm





Beschreibung zu Bild 5

Mehr Stabilität durch zusätzliche Fixierung (2 Schrauben).

1. Auffangschale und Lüfterrad herausnehmen

2. Abdeckkappen abnehmen

3. Schrauben eindrehen

4. Abdeckkappen aufsetzen

5. Lüfterrad und Auffangbehälter wieder einsetzen.

