

Bauknecht Backofen

Name oder Warenzeichen des Lieferanten	Bauknecht	
Typ / Verkaufsbezeichnung	BAR2 KN5V IN	
Energieeffizienzindex	95,3	
Energieeffizienz-Klasse ¹⁾		
A (sehr effizient), ..., G (weniger effizient)	A	
bei konventioneller Beheizung/Umluft	• / -	
Energieverbrauch pro Zyklus ¹⁾⁴⁾	kWh	0,81 / 0,9
Zahl der Garräume / Wärmequellen je Garraum / Nettovolumen des Garraums	l	1 / 1 / 71
Garzeit bei Standardbelastung ¹⁾⁴⁾	min	50/50
Backblechgröße ¹⁾	cm ²	1.200
Abmessungen (Nischenmaße)		
Nischenmaße H x B x T	cm	60 x 56 x 55,5
Innenabmessungen H x B x T	cm	- x - x -
Ausstattung		
Beleuchtung / Sichtfenster	1 / 1	
Beheizungsart Umluft oder Ober-/Unterhitze	• / •	
Grillheizkörper	•	
Mikrowelle	-	
Zeitschaltuhr bzw. Kurzzeitwecker mit Abschaltautomatik	-	
Reinigungshilfe katalytisch (nur Rückwand) / hydrolytisch / pyrolytisch	- / - / -	
Gebrauchseigenschaften (Backofen)		
Max. einstellbare Temp. bei Umluft bzw. konventioneller Beheizung	°C	250
Bräunungsunterschied ³⁾	%	25/25
Netzurückwirkungsfrei nach EN 61000	•	
Funkenstört	•	
Elektrischer Anschluss		
Gesamt-Anschlusswert	kW	2,75
Stecker	Schuko-Stecker	
Kabellänge	cm	100
Beigefügte Druckschriften in deutscher Sprache		
Gebrauchsanweisung	•	
Aufstell- und Einbauanweisung	•	
Gewicht netto ²⁾	kg	27,1

Erläuterungen

- = ja vorhanden
- = nicht vorhanden

- 1) Die Angaben beziehen sich auf die Richtlinie 2010/30/EU
- 2) Beachten Sie bei Geräten für Schrank-einbau und für Wandaufhängung, dass Schrank oder Wand tragfähig für das Gerät ist.
- 3) Der Bräunungsunterschied wird nach Normverfahren IEC-Publikation 350 gemessen, wobei festgestellt wird, wie groß der Unterschied in der Bräunung zwischen der hellsten und der dunkelsten Stelle auf der Oberfläche eines empfindlichen Testgebäcks auf einem Backblech ist. Je niedriger der %-Wert, um so gleichmäßiger ist die Bräunung des Gebäcks.
- 4) Bei Herden mit zwei Beheizungsarten gilt die linke Spalte für den Betrieb mit konventioneller Beheizung, die rechte Spalte für den Betrieb mit Umluft/Heißluft.

**Technische Änderungen vorbehalten.
Stand der Tabellenangaben 03/19.**

BAR2 KN5V IN

Einbau-Backofen (71 l)

Bauknecht

Für mich und mein Zuhause



Betriebsarten



TOP 4

- Multifunktions-Umluftbackofen mit 5 Funktionen
- ClassicCook Elektronik-Uhr
- Versenkbare Bedienknebel
- Griffschutz

EDELSTAHL

BAR2 KN5V IN

EAN 40 11577 84043 8

REGELUNG UND BETRIEBSARTEN

- Multifunktions-Umluftbackofen mit 5 Funktionen
- ClassicCook Elektronik-Uhr

AUSSTATTUNG

- Garraumvolumen 71 Liter
- XXL Garraum – mehr Raum für extra große Gerichte
- Vollglasinnentür, 2-fach verglast
- Metall-Schalterblende
- Versenkbare Bedienknebel
- Garraum-Temperatur bis 250 °C
- Abklappbarer Grill erleichtert die Reinigung
- Griffschutz
- 1 Halogen-Lampe im Innenraum
- Glatte Seitenwände
- Kühlgebläse für gute Schrankentlüftung

ZUBEHÖR

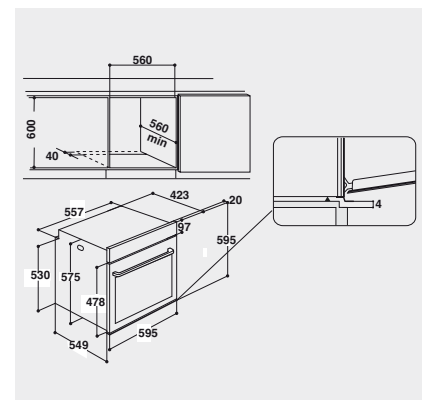
- 1 Gitterrost
- 1 Backblech, emailliert
- 1 Fettpfanne

TECHNISCHE DATEN UND MASSE

- Energieeffizienzklasse A¹
- Energieverbrauch nach DIN 0,81 kWh konventionell
- Energieverbrauch nach DIN 0,9 kWh Umluft
- Länge des Anschlusskabels 100 cm
- Gesamtanschlusswert: 2,75 kW
- Nischenmaße (HxBxT): 600x560x555 mm

WPRO-ZUBEHÖR (OPTIONAL)

- ACTIV'O Fettlöser für Backofen und Grill ODS414/2, EAN 8015250640731
- Ausziehbares Backblech (universell) UBT523, EAN 8015250608397
- terrabianca Putzstein UNC502, EAN 8015250613858
- Starter-Set Ofen KCU210, EAN 8015250595833



¹ Energieeffizienzklassen-Spektrum von A+++ bis D