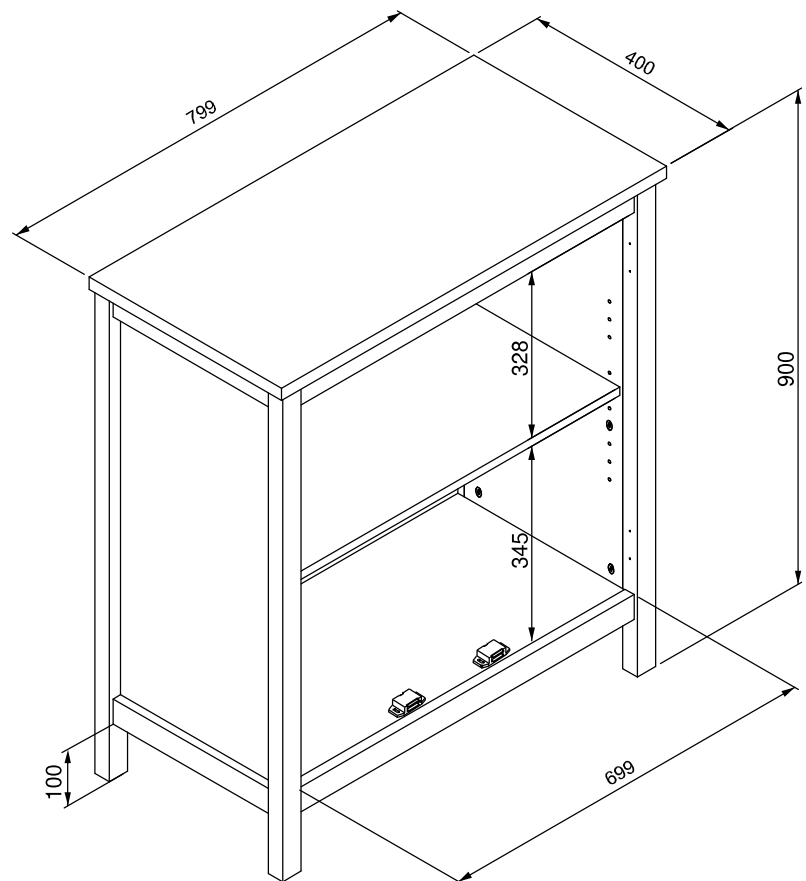
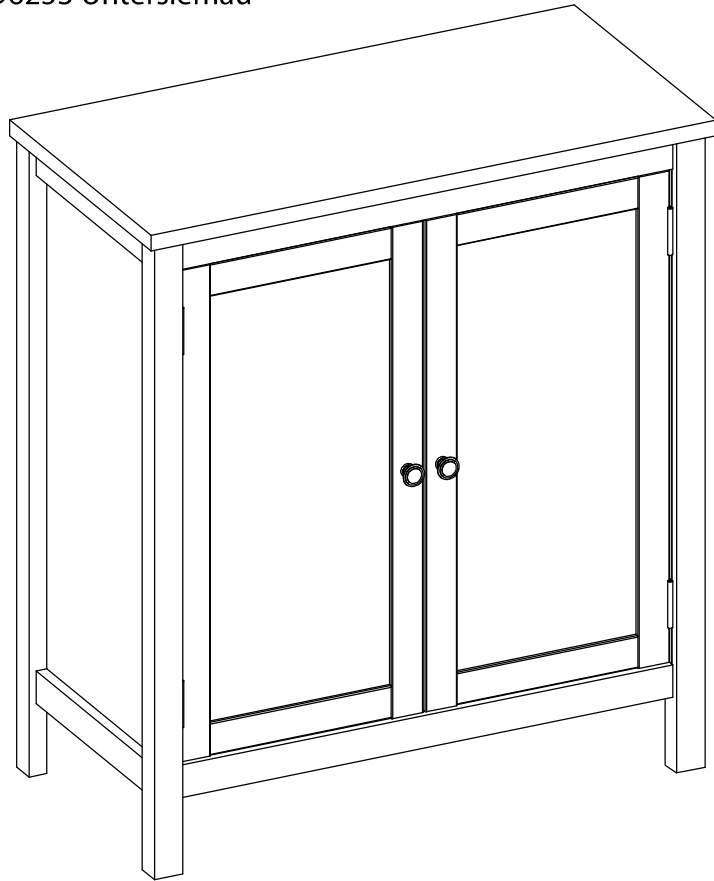
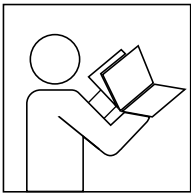


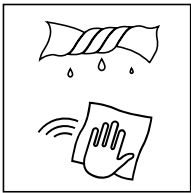
finori GmbH
Straßäcker 2
D - 96253 Untersiemau





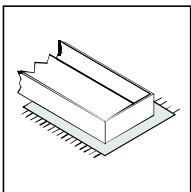
- Ⓓ Befolgen Sie stets die Anleitung des Herstellers!
- ⒸⒷ Please generally follow the manufacturer's instructions!
- ⒻⒹ Suivez toujours les instructions du fabricant!
- ⓃⓃ Volg steeds de handleiding van de producent!
- ⒺⒺ Siga siempre las instrucciones del fabricante!
- ⒶⓁ Stale przestrzegaj instrukcji producenta!

- ⓇⓇ Всегда следуйте инструкции производителя!
- ⒾⒿ Seguire sempre le istruzioni del produttore!
- ⓂⓄ Mindig tartsa be a gyártó utasításait!
- ⒫Ⓘ Siga sempre as instruções do fabricante!
- ⒸⒿ Vždy dodržujte pokyny výrobce!



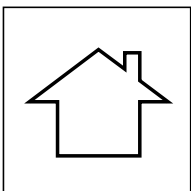
- Ⓓ Verwenden Sie zur Reinigung nur ein feuchtes Tuch!
- ⒸⒷ Please only clean with a damp cloth!
- ⒻⒹ N'utilisez qu'un chiffon humide pour le nettoyage!
- ⓃⓃ Gebruik voor de reiniging enkel een vochtige doek!
- ⒺⒺ Para limpiar utilice sólo un paño húmedo!
- ⒶⓁ Do czyszczenia używaj wilgotnej szmatki!

- ⓇⓇ Для очистки используйте только влажную ткань!
- ⒾⒿ Per la pulizia, utilizzare solo un panno umido!
- ⓂⓄ A tisztításhoz elegendő egy nedves kendő használatát!
- ⒫Ⓘ Para a limpeza use apenas um pano húmido!
- ⒸⒿ Pro čištění používejte pouze vlhký hadřík!



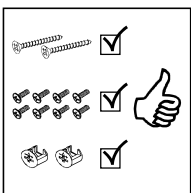
- Ⓓ Bauen Sie das Produkt auf einer Unterlage auf!
- ⒸⒷ Please mount the product on a bottom support!
- ⒻⒹ Montez le produit sur une base!
- ⓃⓃ Monteer het product op een basis!
- ⒺⒺ Monte el producto sobre una base!
- ⒶⓁ Rozkładaj produkt na podkładce!

- ⓇⓇ Собирайте изделие на подстилке!
- ⒾⒿ Montare il prodotto su un supporto!
- ⓂⓄ Az összeszereléskor helyezzen a termék alá megfelelő alátétet!
- ⒫Ⓘ Monte o produto numa superfície plana!
- ⒸⒿ Výrobek smontujte na pevném podkladu!



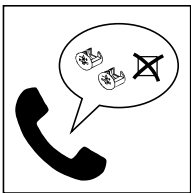
- Ⓓ Verwenden Sie das Produkt nur in Innenräumen!
- ⒸⒷ Please exclusively use the product indoors!
- ⒻⒹ N'utilisez le produit qu'à l'intérieur!
- ⓃⓃ Gebruik het product enkel binnenshuis!
- ⒺⒺ Utilice el producto sólo en interiores!
- ⒶⓁ Używaj produkt tylko w pomieszczeniach wewnętrznych!

- ⓇⓇ Используйте изделие только во внутренних помещениях!
- ⒾⒿ Utilizzare il prodotto solo in ambienti interni!
- ⓂⓄ A termék csak bel terekben használható!
- ⒫Ⓘ Use o produto apenas no interior!
- ⒸⒿ Používejte výrobek pouze uvnitř!



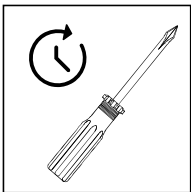
- Ⓓ Legen Sie die Beschläge zusammen und prüfen Sie die Vollständigkeit!
- ⒸⒷ Please join the fittings and verify their completeness!
- ⒻⒹ Pliez les raccords ensemble et vérifiez qu'ils sont complets!
- ⓃⓃ Leg de onderdelen samen en controleer de volledigheid!
- ⒺⒺ Junte los accesorios y compruebe que están todos!
- ⒶⓁ Rozlož poszczególnie części i sprawdź kompletność!

- ⓇⓇ Положите фурнитуру в одно место и проверьте комплектность!
- ⒾⒿ Mettere insieme le guarnizioni e verificarne la completezza!
- ⓂⓄ Állítsa össze a sarokvasakat, és ellenőrizze, hogy épek-e!
- ⒫Ⓘ Coloque os encaixes juntos e verifique se estão completos!
- ⒸⒿ Složte armatury a zkontrolujte úplnost!



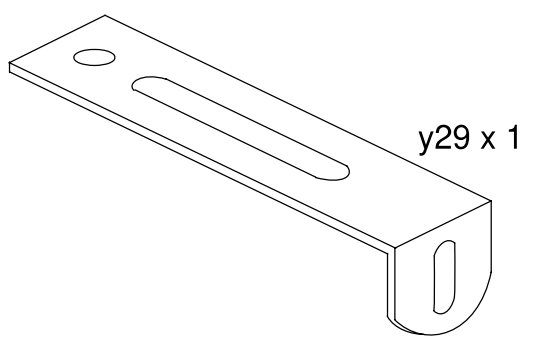
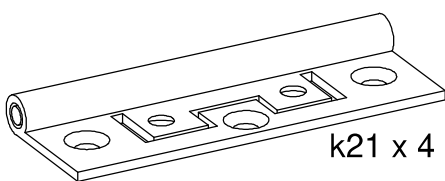
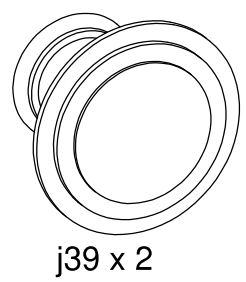
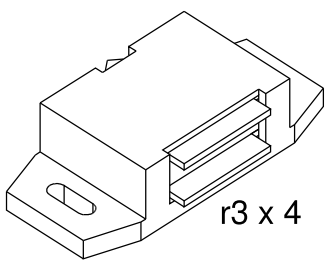
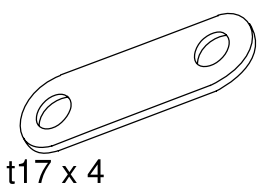
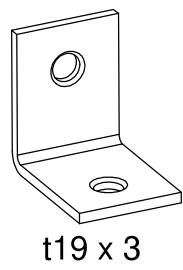
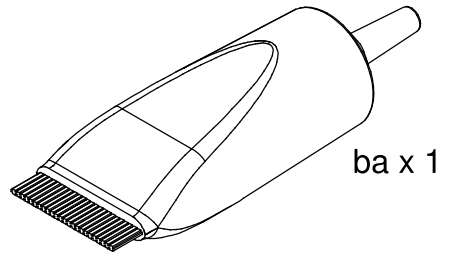
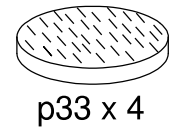
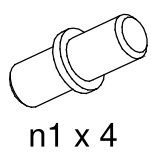
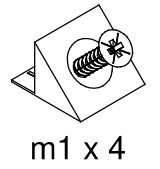
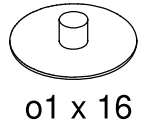
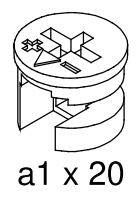
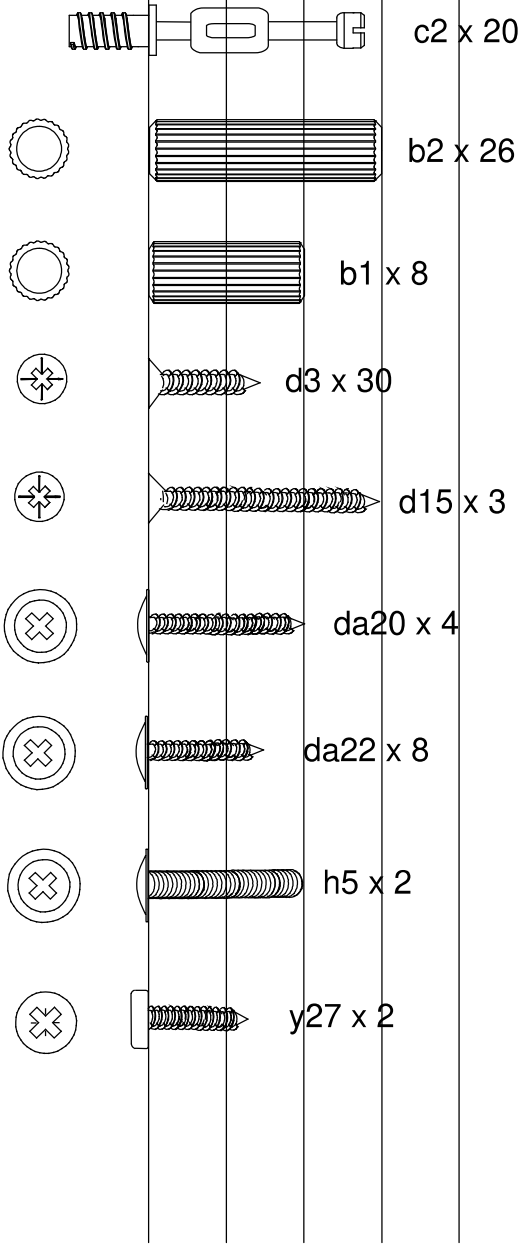
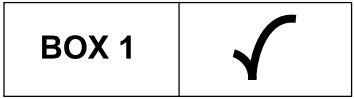
- Ⓓ Bei fehlenden Teilen kontaktieren Sie den Hersteller!
- ⒸⒷ If parts are missing, please turn to the manufacturer!
- ⒻⒹ En cas de pièces manquantes, veuillez contacter le fabricant!
- ⓃⓃ Contacteer de fabrikant als er onderdelen ontbreken!
- ⒺⒺ En el caso de que falten piezas, póngase en contacto con el fabricante!
- ⒶⓁ W razie braku części skontaktuj się z producentem!

- ⓇⓇ При отсутствии каких-либо частей обратитесь к производителю!
- ⒾⒿ In caso di pezzi mancanti, contattare il produttore!
- ⓂⓄ Ha hiányozna valamelyik elem, lépjen kapcsolatba a gyártóval!
- ⒫Ⓘ Em caso de peças em falta, entre em contato com o fabricante!
- ⒸⒿ Pro chybějící díly kontaktujte výrobce!

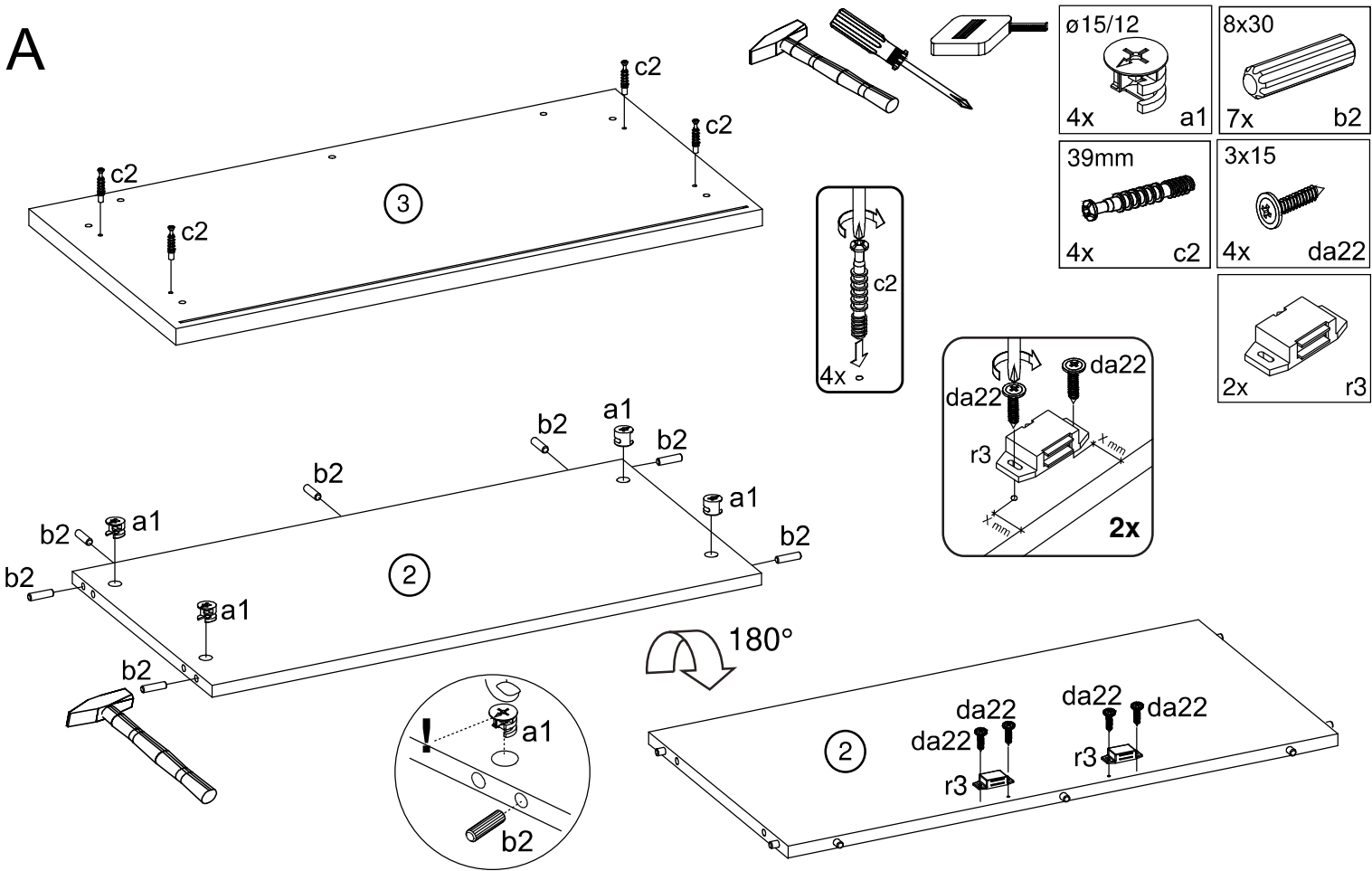


- Ⓓ Ziehen Sie die Schrauben nach einiger Zeit des Gebrauchs erneut fest!
- ⒸⒷ Please re-tighten the screws after having used the product for a while!
- ⒻⒹ Resserrer les vis après un certain temps d'utilisation!
- ⓃⓃ Draai de schroeven na een zekere gebruikstijd opnieuw vast!
- ⒺⒺ Asegure de nuevo los tornillos tras usarlo durante un tiempo!
- ⒶⓁ Po pewnym czasie użytkowania ponownie dokręć śruby!

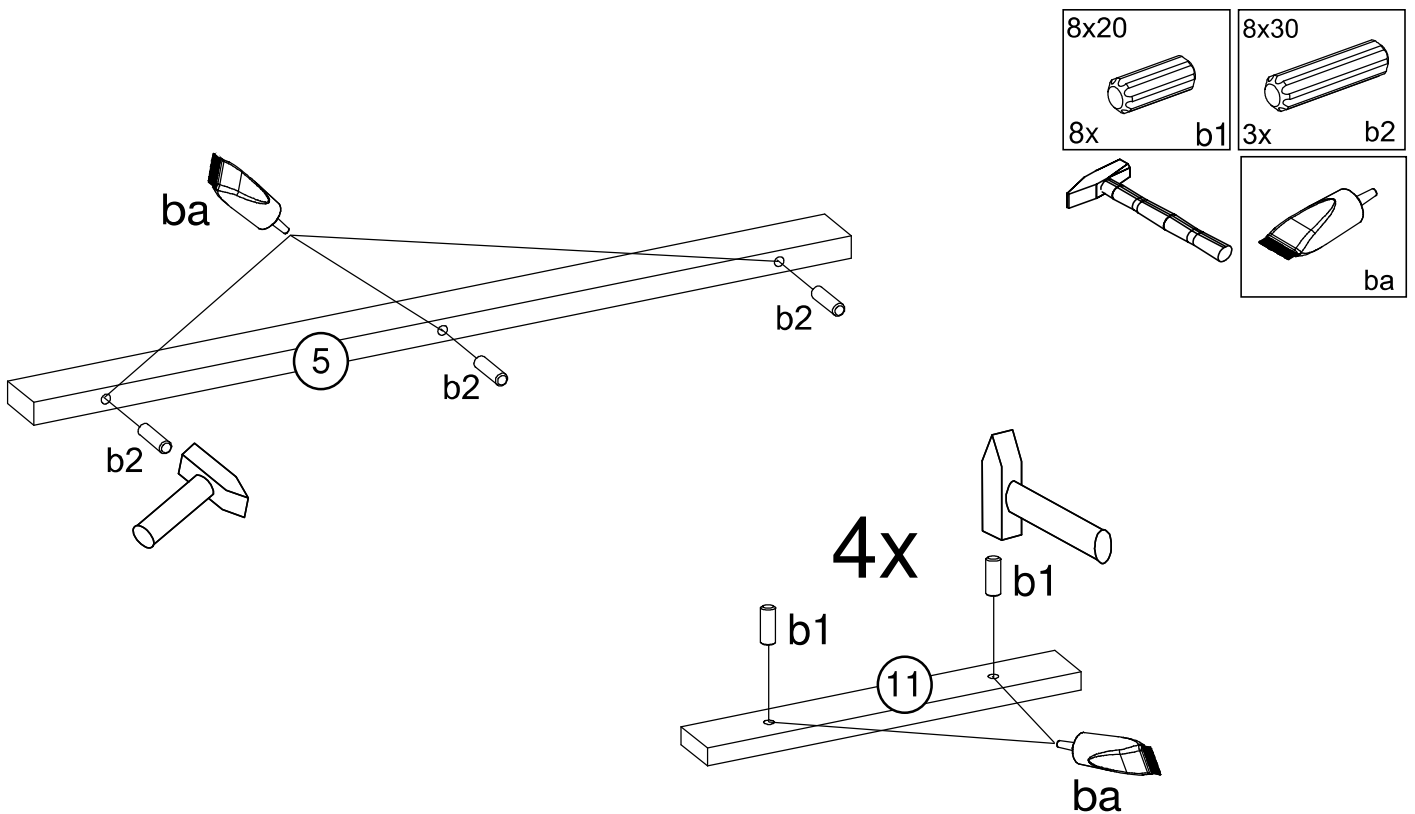
- ⓇⓇ Спустя некоторое время использования подкрутите гайки!
- ⒾⒿ Stringere nuovamente le viti dopo un certo periodo di utilizzo!
- ⓂⓄ A használat során némi idő elteltével húzza meg újra a csavarokat!
- ⒫Ⓘ Reaperte os parafusos após algum tempo de uso!
- ⒸⒿ Po určité době používání šrouby znovu utáhněte!



A

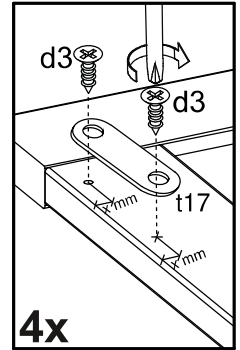
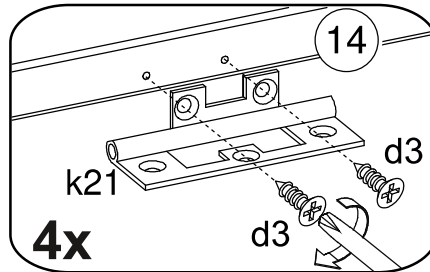
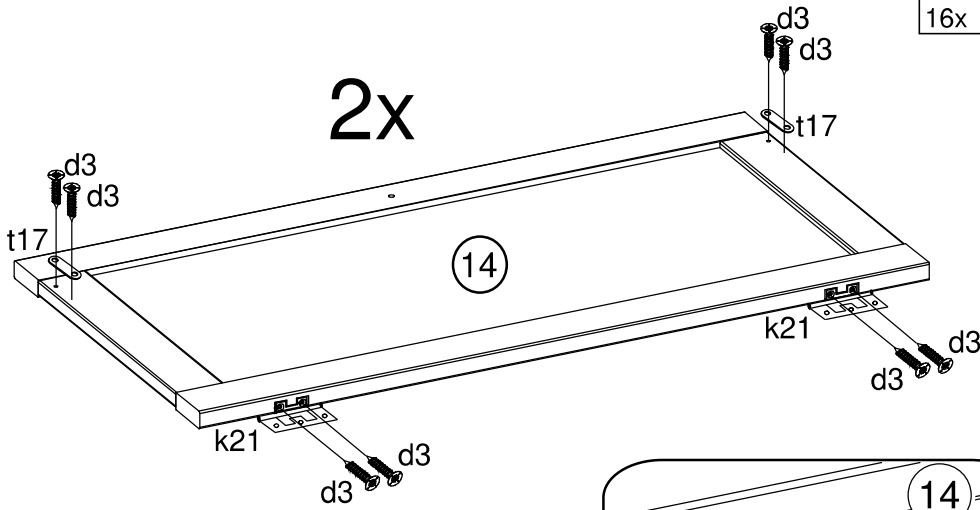
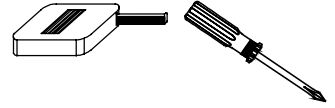


B



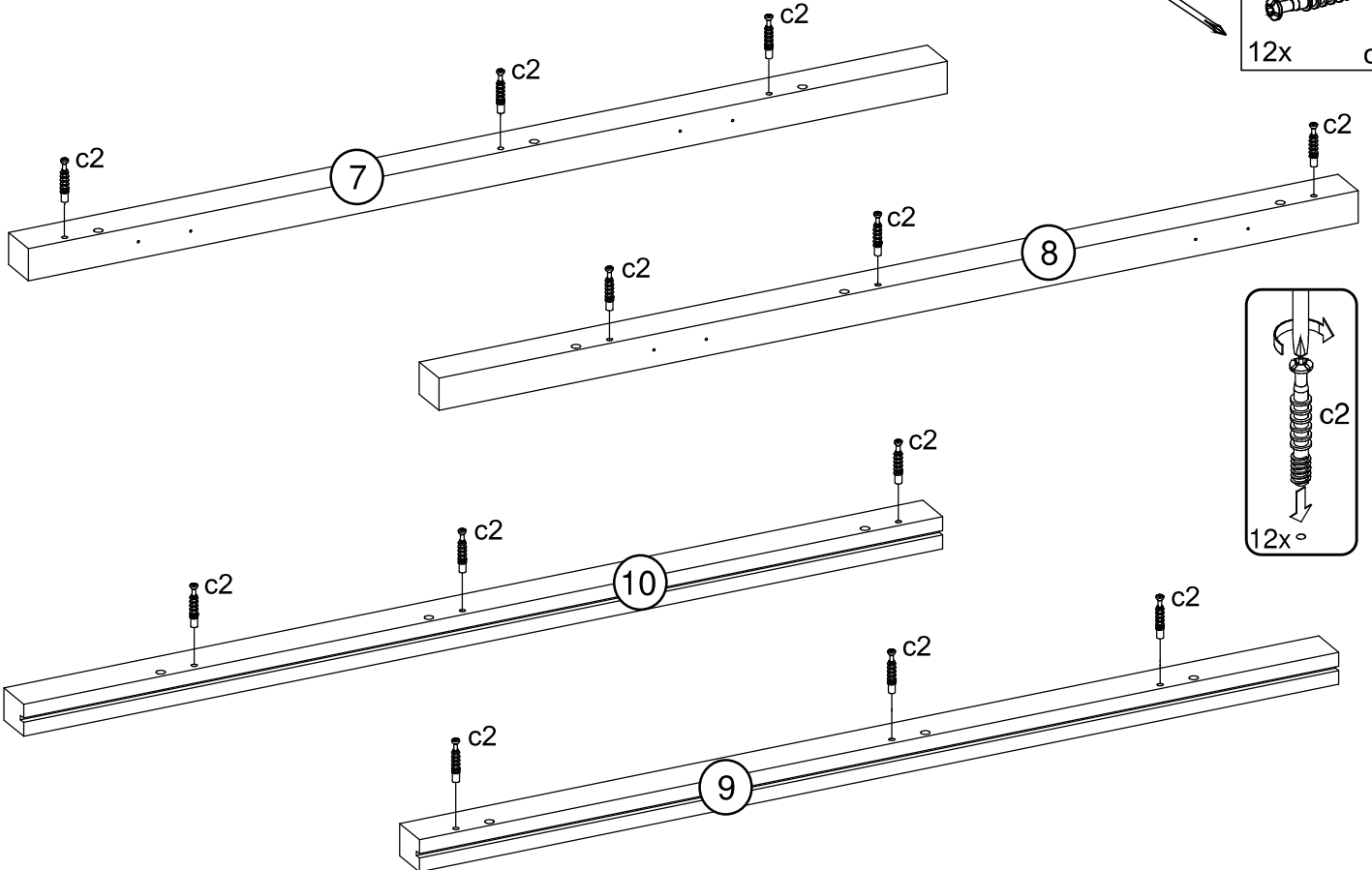
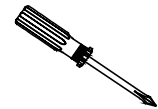
C

3x15 16x	d3	64x23 4x	k21	45x12 4x	t17
-------------	----	-------------	-----	-------------	-----



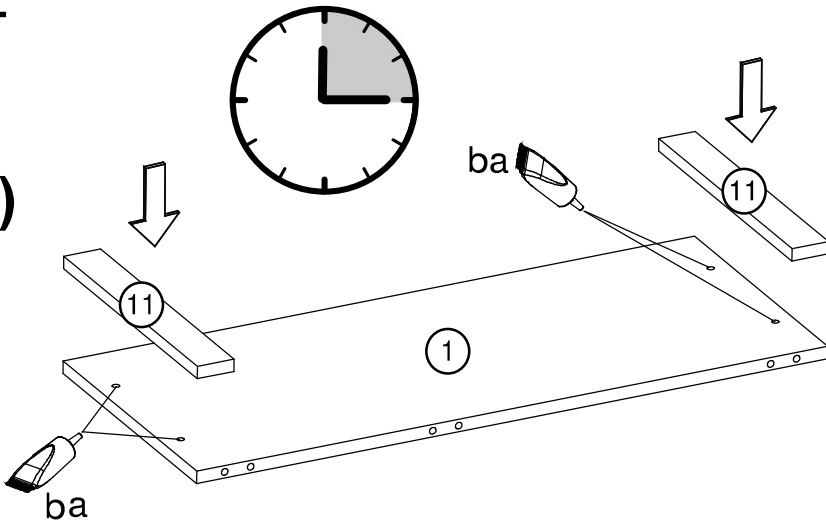
D

39mm 12x	c2
-------------	----

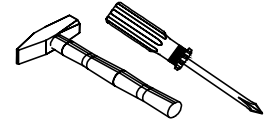


E

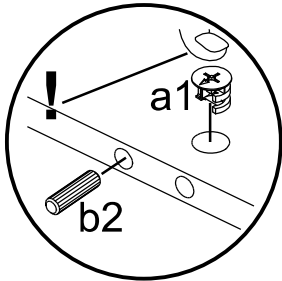
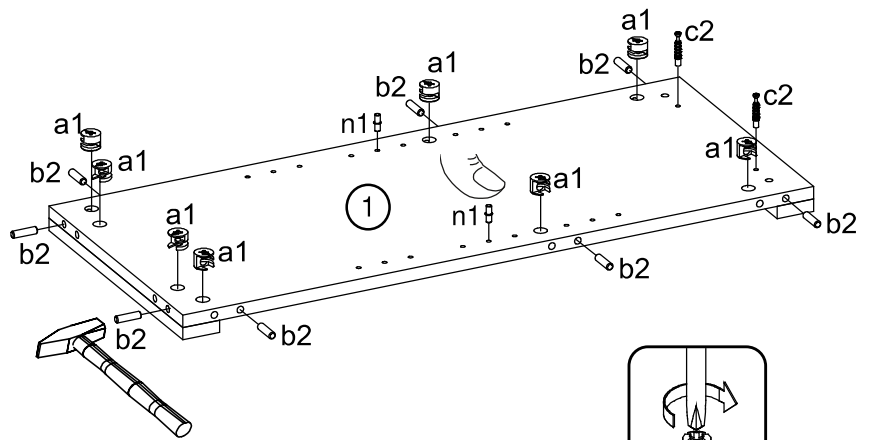
1)



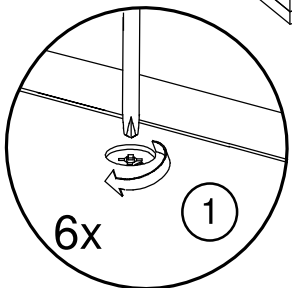
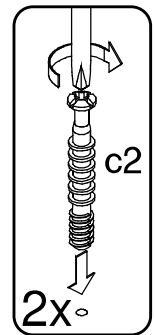
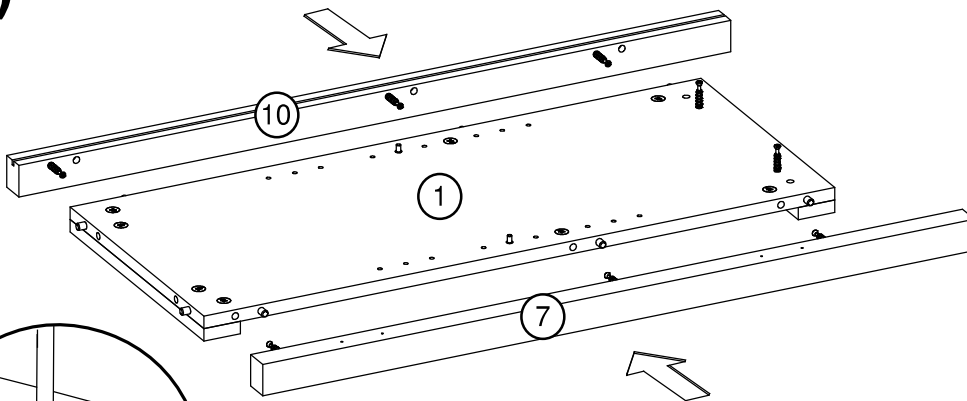
$\varnothing 15/12$ 8x a1	8x30 8x b2	 ba
39mm 2x c2	5x16 2x n1	 6x o1



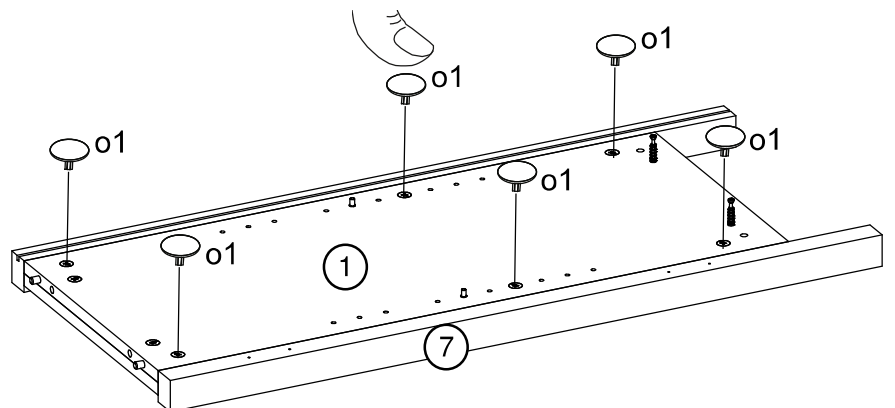
2)



3)

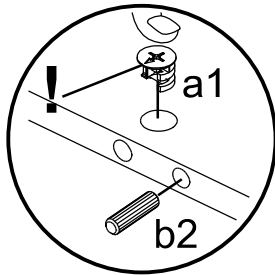
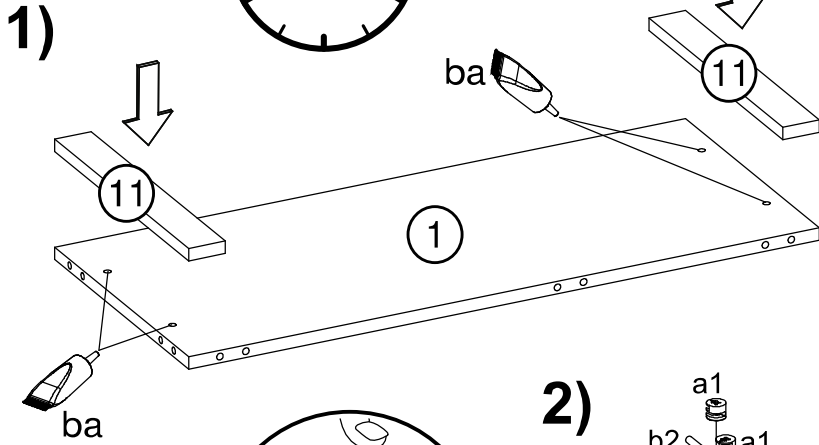


4)

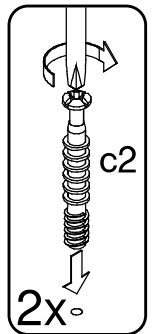
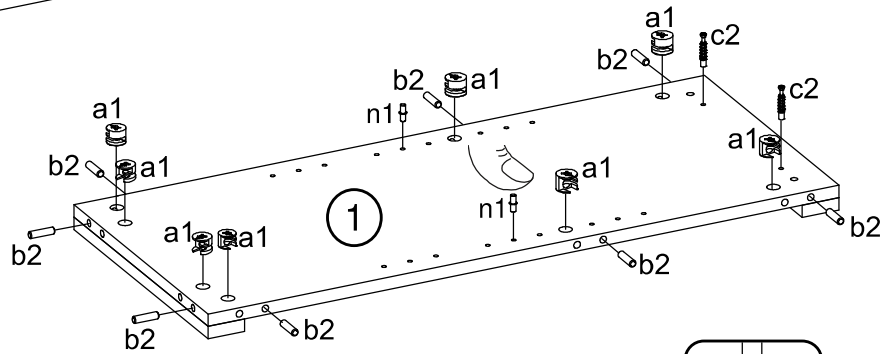


F

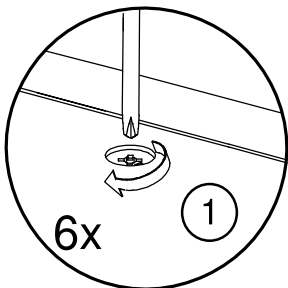
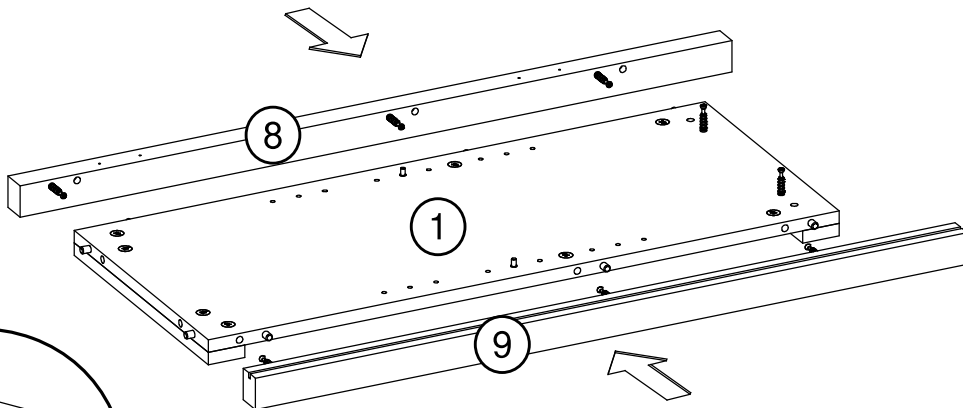
$\varnothing 15/12$ 8x a1	8x30 8x b2	 ba	39mm 2x c2
 5x16 2x n1		 6x o1	



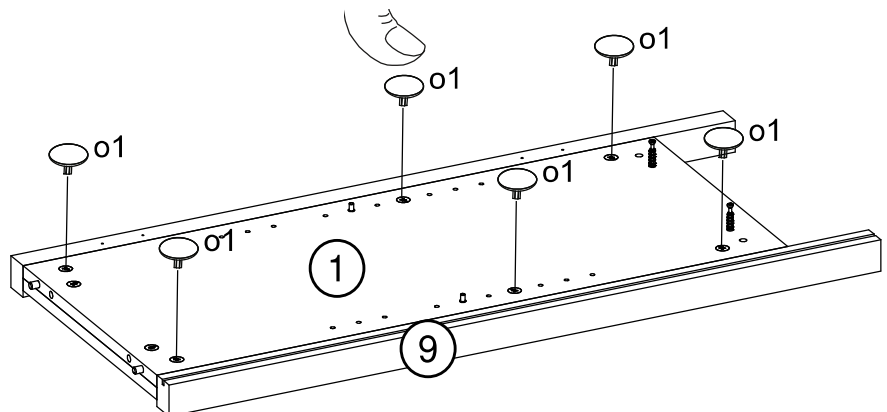
2)



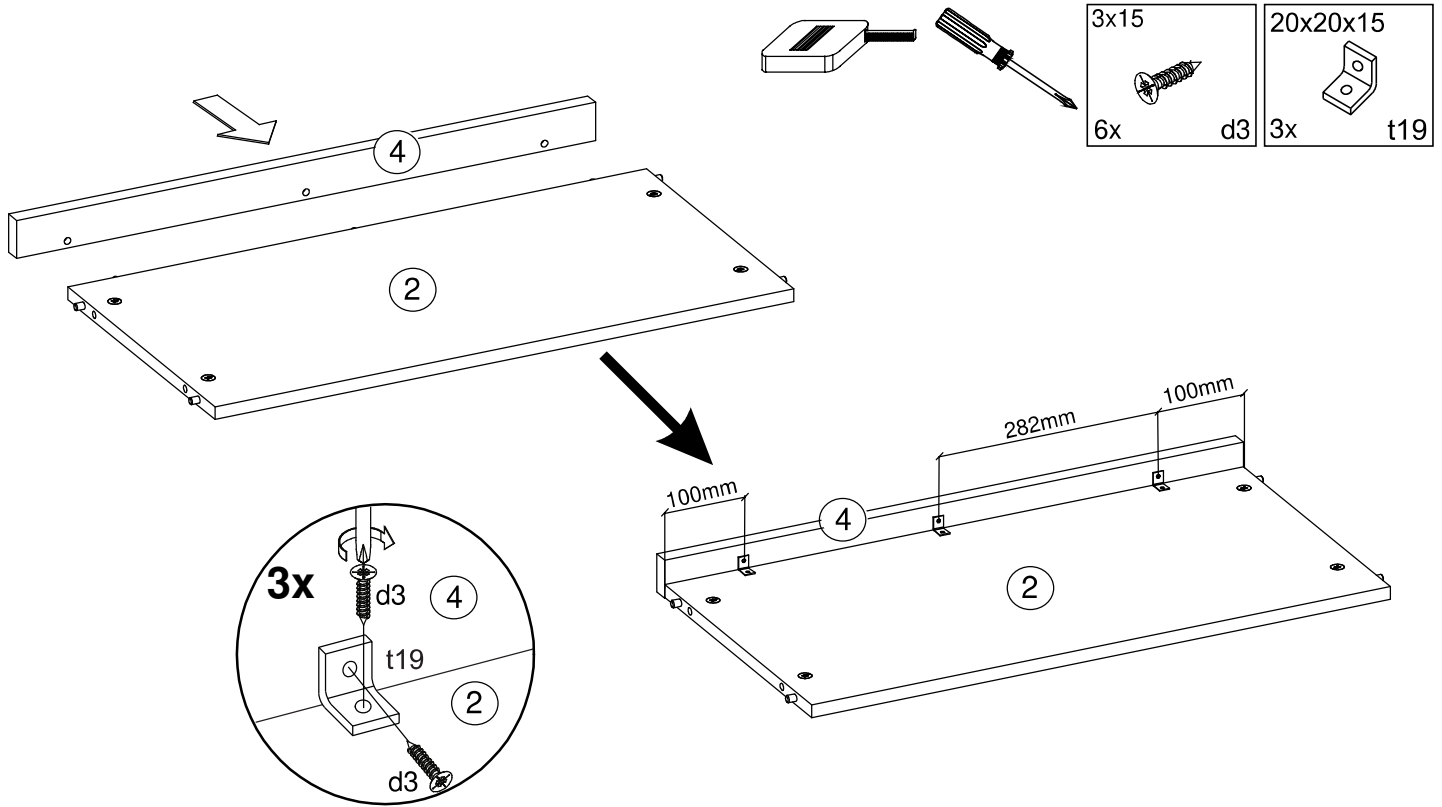
3)



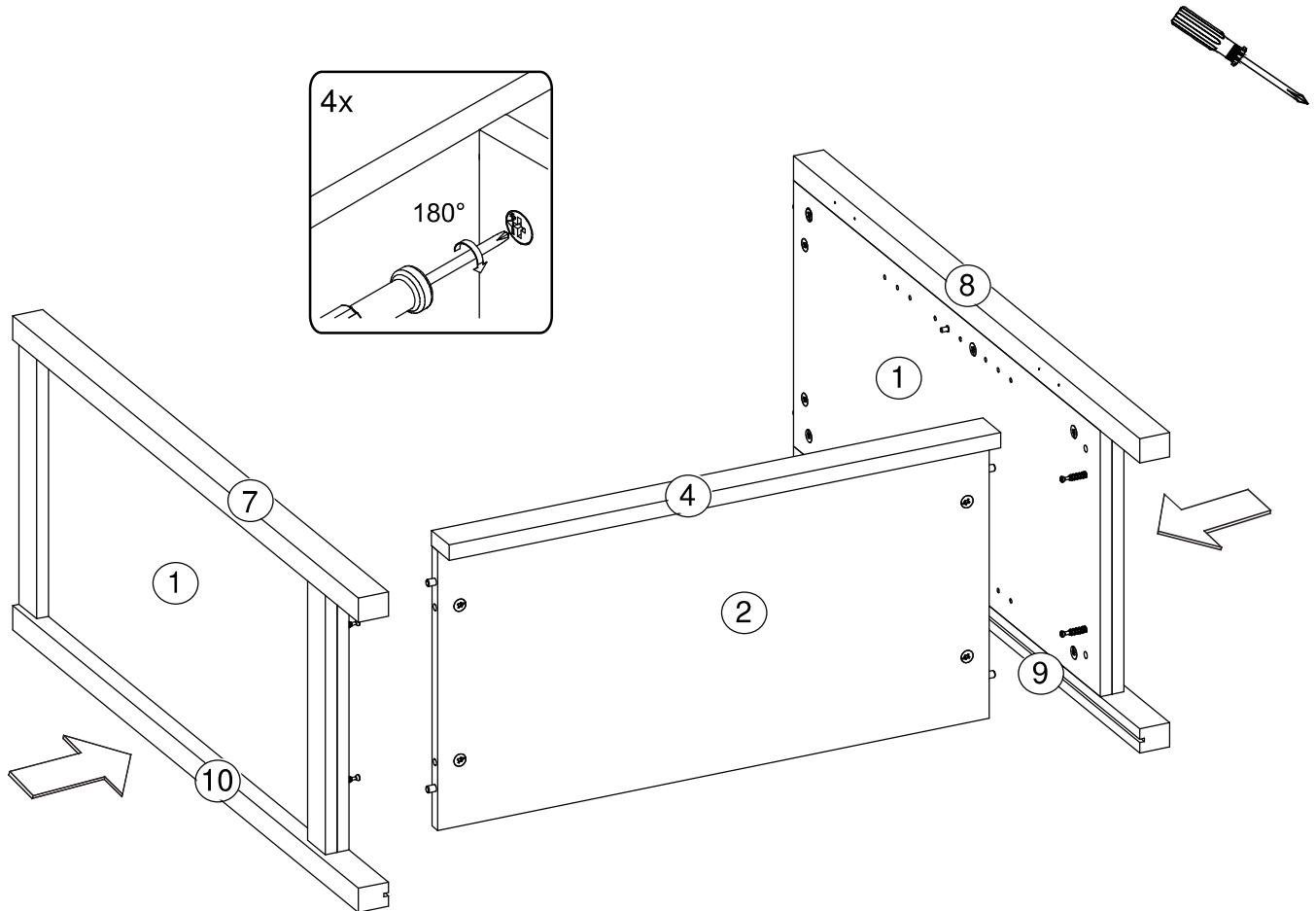
4)

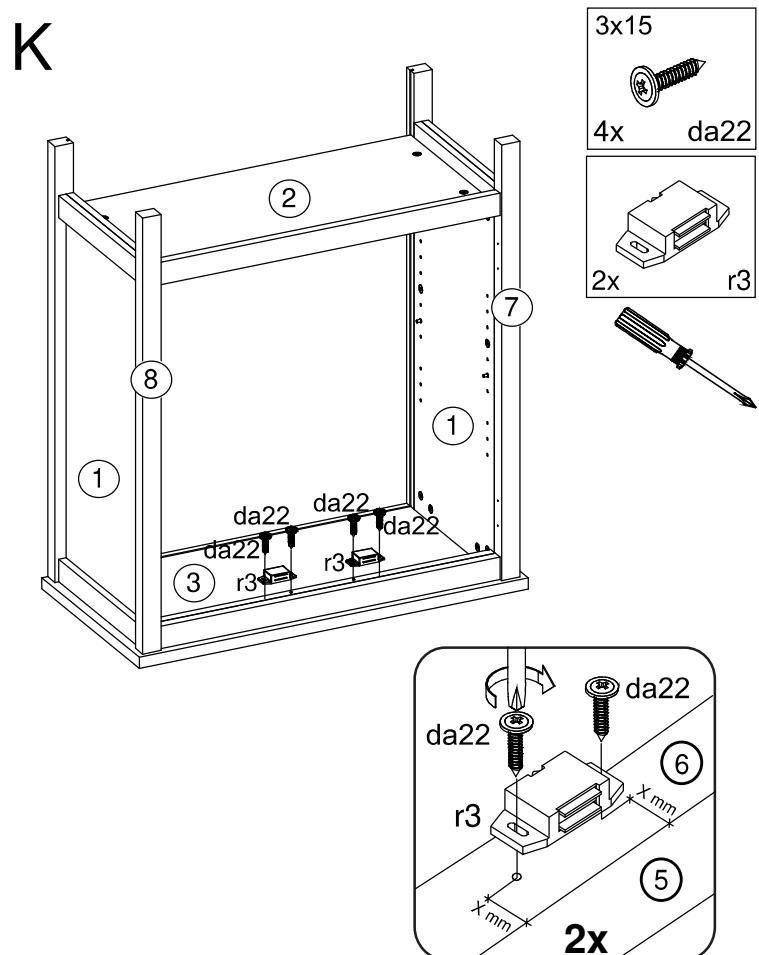
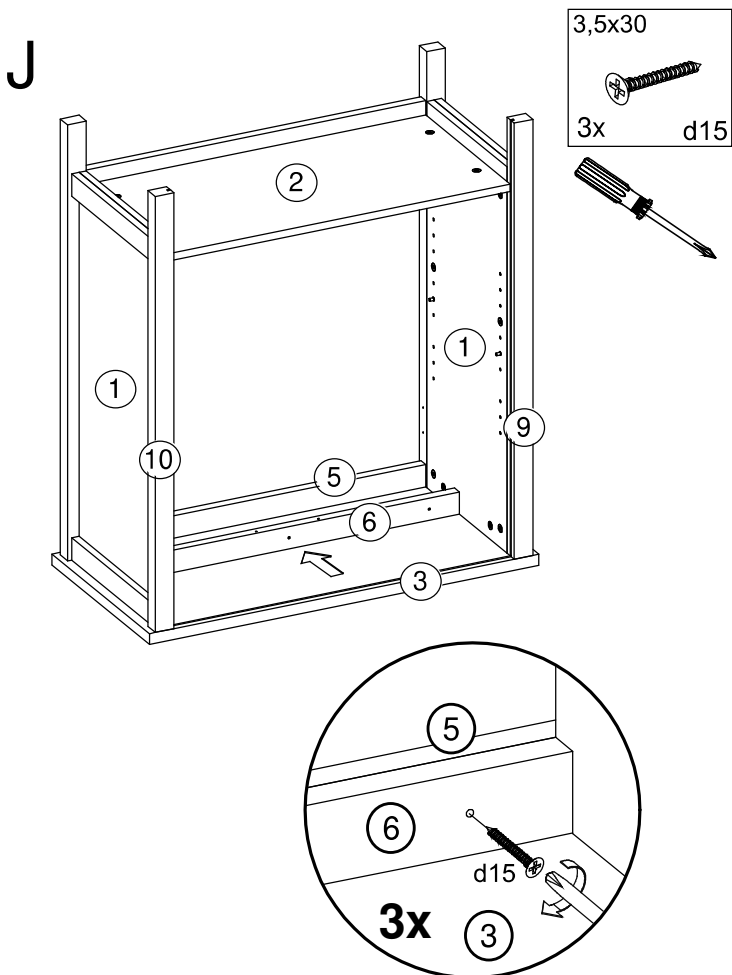
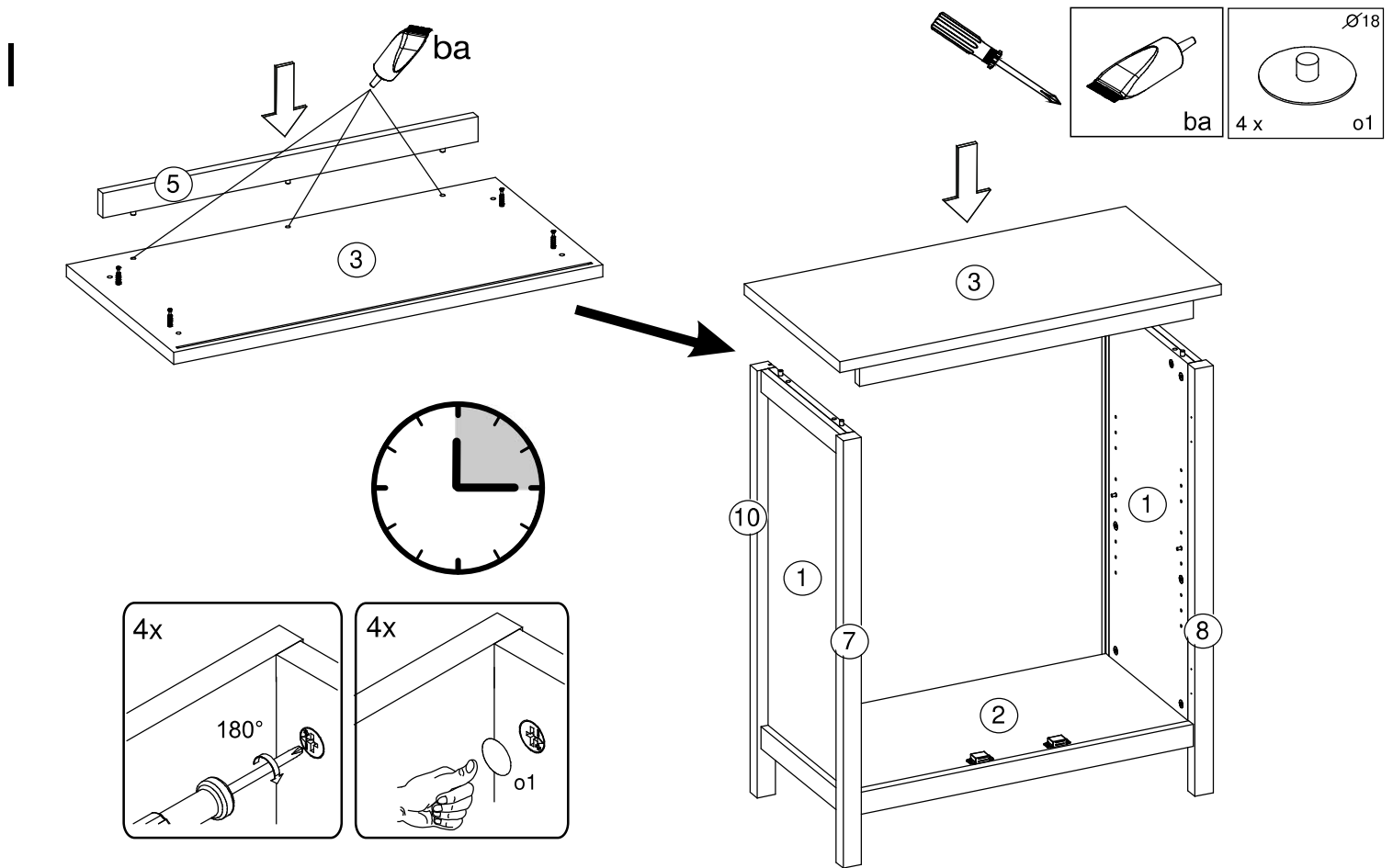


G

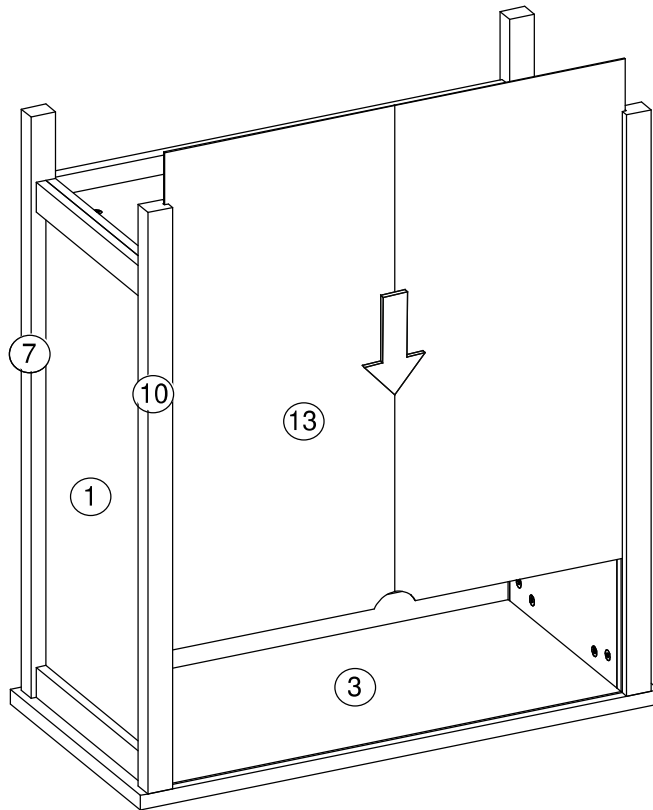


H

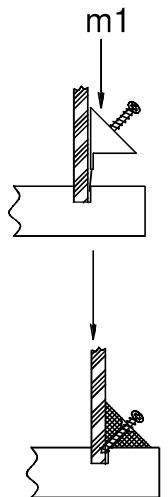
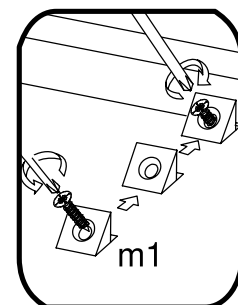
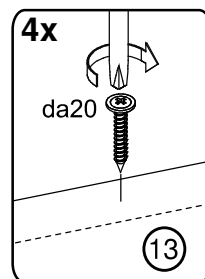
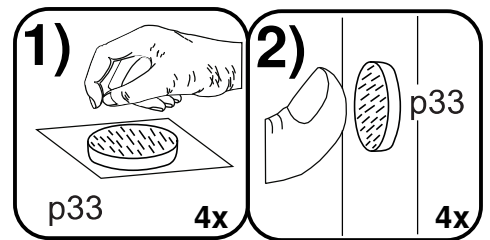
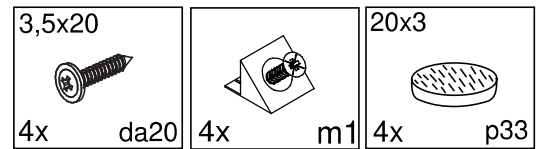
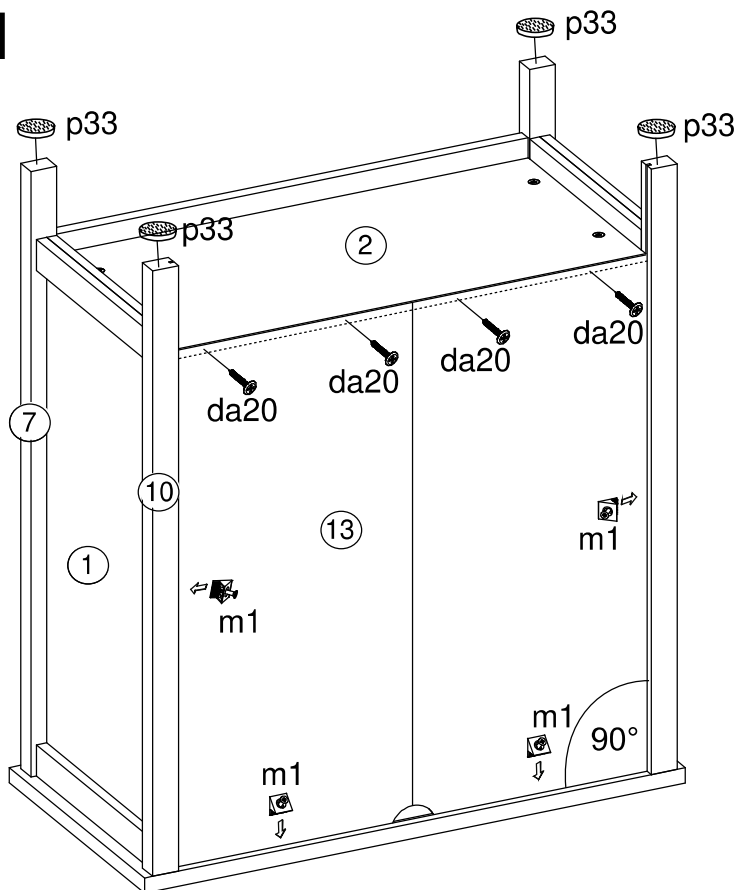


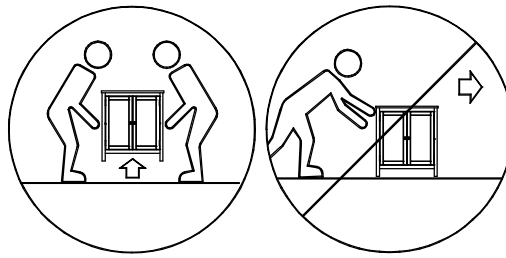


L



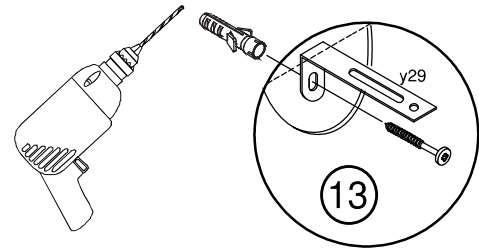
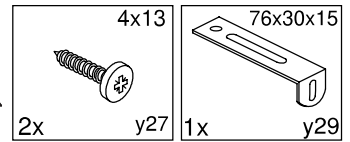
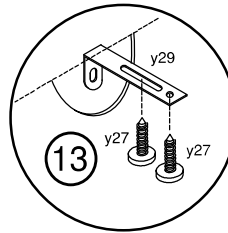
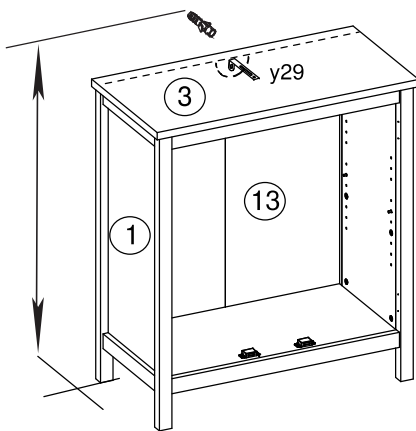
M





N

Le meuble doit être fixé au mur!
 Das Möbel muss an der Wand befestigt werden!
 This unit must be secured to a wall
 using suitable fixing (not supplied)

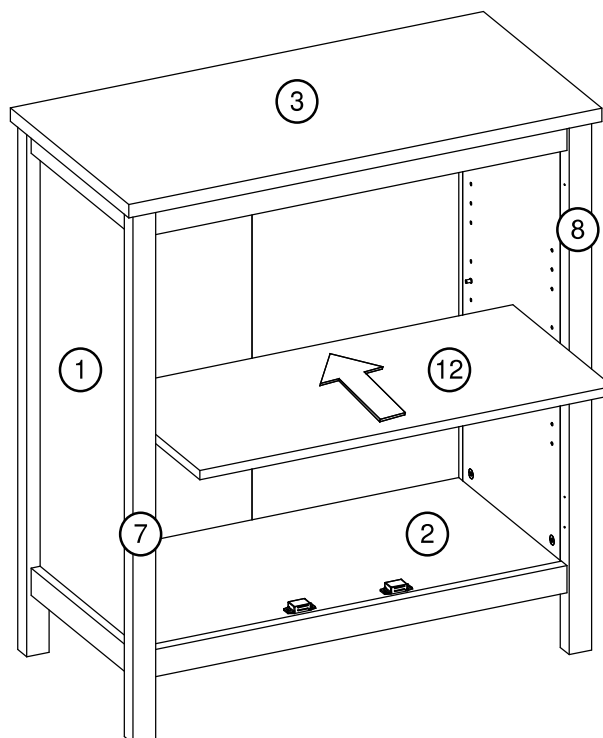


***Attention!**
 Veuillez-vous informer sur le type de cheville et vis approprié à la nature de votre mur.

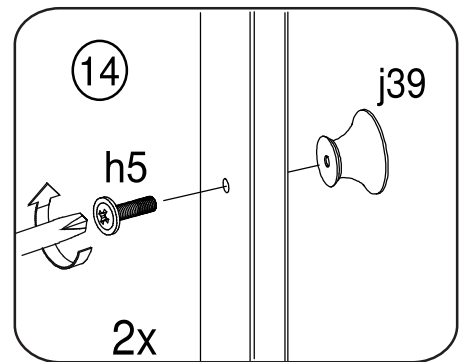
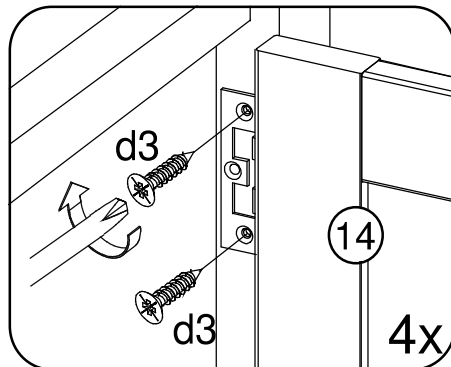
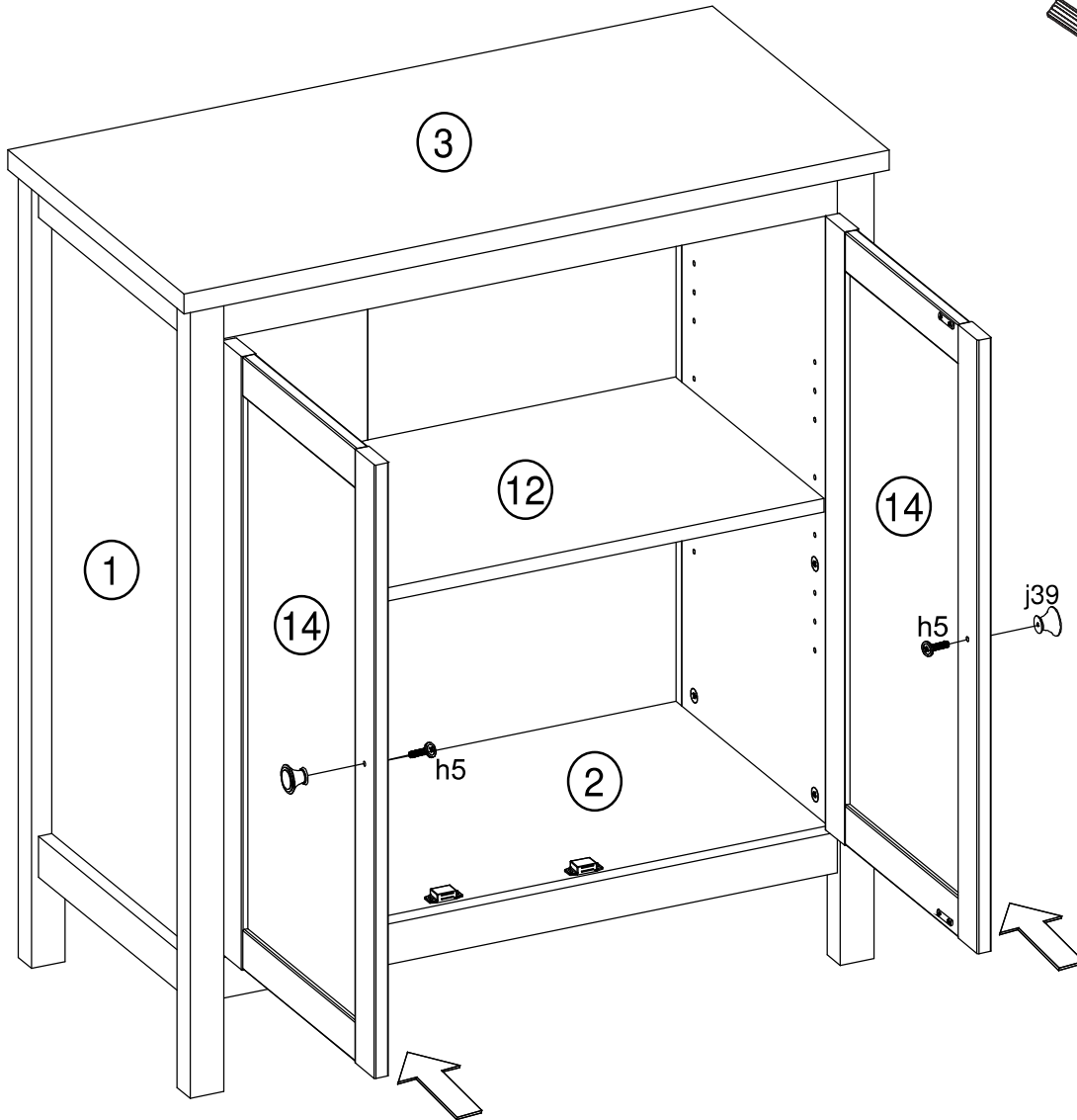
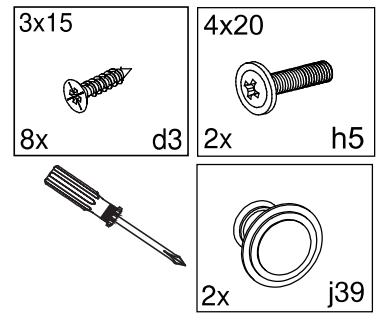
***Achtung!**
 Informieren Sie sich vor der Wandmontage über das geeignete Montagematerial für Ihre Wand!

***Caution!**
 Please inform yourself about mounting material suitable for your wall before mounting.

O



P





- Ⓐ Das Möbel muss an der Wand befestigt werden!
- Ⓑ Please ensure to mount the furniture to the wall!
- Ⓒ Les meubles doivent être fixés au mur!
- Ⓓ Het meubel moet aan de wand worden vastgemaakt!
- Ⓔ El mueble se tiene que fijar a la pared!
- Ⓕ Mebel należy przymocować do ściany!



- Ⓐ Informieren Sie sich vor der Wandmontage über das geeignete Montagematerial!
- Ⓑ Please get informed on suitable assembly materials before commencing the wall-mounting!
- Ⓒ Renseignez-vous sur le matériel de montage approprié avant le montage mural!
- Ⓓ Informeer u voor de wandmontage over het geschikte montagematerieel!
- Ⓔ Infórmese antes del montaje en la pared del material apropiado de montaje!
- Ⓕ Przed montażem na ścianie upewnij się, jaki jest potrzebny właściwy materiał montażowy!



- Ⓐ Beschaffen Sie sich das angemessene Material zur Wandbefestigung!
- Ⓑ Please obtain suitable wall-mounting materials!
- Ⓒ Procurez-vous le matériel approprié pour le montage mural!
- Ⓓ Verschaf u het adequate materieel voor de wandbevestiging!
- Ⓔ Procúrese el material adecuado para la fijación a la pared!
- Ⓕ Zakup odpowiedni materiał do przymocowania na ścianie!



- Ⓐ Lassen Sie die Wandbefestigung von einer fachkundigen Person vornehmen!
- Ⓑ Ensure all wall-mounting is carried out by competent personnel!
- Ⓒ Faites effectuer le montage mural par une personne compétente!
- Ⓓ Laat de wandbevestiging door een professional uitvoeren!
- Ⓔ Deje que la fijación a la pared la haga un profesional!
- Ⓕ Zlec przymocowanie do ściany odpowiednio doświadczonej osobie!

- Ⓐ Мебель должна крепиться к стене!
- Ⓑ Il mobile deve essere fissato alla parete!
- Ⓒ A bútor a falán rögzítendő!
- Ⓓ O móvel tem que ser fixado na parede!
- Ⓔ Nábytek musí být připevněn ke stěně!

- Ⓐ Перед тем, как крепить мебель к стене, получите информацию о подходящем крепежном материале!
- Ⓑ Prima del fissaggio alla parete, informarsi sul materiale di montaggio adatto!
- Ⓒ A bútor falra szerelés előtt tájékozódjon, hogy ehhez milyen szerelőanyagok szükségesek!
- Ⓓ Antes da montagem na parede, informe-se sobre o material de montagem adequado!
- Ⓔ Informujte se o vhodném montážním materiálu před montáží na stěnu!

- Ⓐ Приобретите соответствующий материал для крепления к стене!
- Ⓑ Procurarsi il materiale opportuno per il fissaggio alla parete!
- Ⓒ Szerezze be a falra szereléshez szükséges, megfelelő anyagokat!
- Ⓓ Obtenha o material adequado para a montagem na parede!
- Ⓔ Opatřte si vhodný materiál pro montáž na stěnu!

- Ⓐ Поручите выполнение работ по креплению к стене специалисту!
- Ⓑ Far effettuare il fissaggio alla parete ad un esperto!
- Ⓒ A bútor falra rögzítését végeztesse ehhez értő személlyel!
- Ⓓ A montagem na parede deve ser executada por uma pessoa competente!
- Ⓔ Montáž na stěnu nechte provést odborně způsobilou osobou!

