



Produktdatenblatt nach Verordnung (EU) Nr. 65/2014

Marke: Neff
Modellkennung: B3CCE2AN0
Energieeffizienzindex: 95,3
Energieeffizienzklasse: A
Energieverbrauch pro Zyklus im konventionellen Modus: 1,04 kWh/Zyklus
Energieverbrauch pro Zyklus im Umluft-Modus: 0,81 kWh/Zyklus
Zahl der Garräume: 1
Wärmequelle: Elektro
Volumen: 71 l

Apr 12, 2019

Constructa-Neff Vertriebs-GmbH, Carl-Wery-Straße 34, D-81739 München

www.neff.de

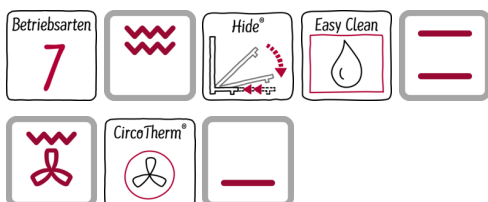
N 50
 BCC3622 BACKOFEN
 B3CCE2ANO EDELSTAHL
 BCC3622



COOKING PASSION SINCE 1877



A



Einbaubackofen mit CircoTherm® - für gleichzeitiges Backen, Braten und Garen auf bis zu 3 Ebenen.

- ✓ Hide® - die voll versenkbare Backofentür.
- ✓ CircoTherm® - das ausgezeichnete Neff Heißluftsystem für gleichzeitiges Backen, Braten und Kochen auf bis zu 3 Ebenen
- ✓ EasyClean® - diese spezielle Reinigungshilfe ermöglicht die unkomplizierte, energiesparende Reinigung des Backofeninnenraums.
- ✓ Eine umweltschonende Option für die schnelle Reinigung zwischendurch.

Ausstattung

Technische Daten

Frontfarbe : Edelstahl
 Bauform : Eingebaut
 Integriertes Reinigungssystem : Hydrolytisch
 Nischenmaße (H x B x T) (mm) : 585-595 x 560-568 x 550
 Abmessungen des Gerätes (mm) : 595 x 594 x 548
 Abmessungen des verpackten Gerätes (mm) : 670 x 700 x 660
 Material der Blende : Edelstahl
 Material der Tür : Glas
 Nettogewicht (kg) : 33,430
 Nettovolumen - Backrohr 1 (l) : 71
 Heizungsarten : Großflächengrill, Heißluft, Heißluft sanft, Ober-/Unterhitze, Pizzastufe, Umluftgrill, Unterhitze
 Material 1. Backrohr : Andere
 Kontrolle der Temperatur : Keine Temperaturregelung
 Anzahl eingebauter Leuchten : 1
 Approbationszertifikate : CE, VDE
 Länge Anschlusskabel (cm) : 120
 EAN-Nummer : 4242004220534
 Anzahl der Innenräume (2010/30/EC) : 1
 Energieeffizienzklasse (2010/30/EC) : A
 Energieverbrauch pro Ober-/Unterhitze Zyklus (2010/30/EC) : 1,04
 Energieverbrauch pro Heißluft-Zyklus (2010/30/EC) : 0,81
 Energieeffizienzindex (2010/30/EC) : 95,3
 Elektroanschlusswert (W) : 3400
 Absicherung (A) : 16
 Spannung (V) : 220-240
 Frequenz (Hz) : 50; 60
 Steckerart : Schuko-/Gardy.m.Erdung

Zubehör

1 x Kombirost, 1 x Universalpfanne

Sonderzubehör

Z11AB15A0 : Backblech, Keramik antihaft , Z11AU15A0 : Universalpfanne, Keramik antihaft , Z11CB10E0 : Backblech, emailliert, grau , Z11CL15E0 : Deckel für Profipfanne, emailliert, grau , Z11CN15E0 : Profi-Pfanne, emailliert, grau , Z11CR10X0 : Back- und Bratrost (Standard) , Z11CU10E0 : Universalpfanne, emailliert, grau , Z11GT10X3 : Glasbräter, 5,4l , Z11GU20X0 : Glaspfanne , Z11TE25X0 : Teleskopauszug 2-fach , Z11TF25X0 : Teleskopvollauszug 2-fach , Z11TF36X0 : Teleskop-Vollauszug 3-fach, Standard , Z11TI15X0 : VarioClip , Z11TJ25X0 : Teleskopausz. 2-fach, davon 1x VarioClip , Z11TJ35X0 : Teleskopausz. 3-fach, davon 1x VarioClip , Z12CN10A0 : Profi-Pfanne, emailliert, anthrazit , Z12CQ10A0 : Grillblech, emailliert, anthrazit , Z1352X0 : Pizzaform, emailliert, grau , Z13CV05S0 : Verblendeleiste für Sockel , Z19DD10X0 : Dampfset für Backofen , Z9220W0 : Umbauschrank , Z99RX70X0 : Anschlusskabel 3m



N 50

BCC3622 BACKOFEN

B3CCE2ANO EDELSTAHL

BCC3622

Ausstattung

Backofentyp und Heizart

- BCC3622 Backofen mit 7 Heizarten:
CircoTherm®, Ober-/Unterhitze, Thermogrill, Großflächengrill, Pizzastufe, Unterhitze, CircoTherm® sanft
- Elektronische Temperaturregelung von 50 °C - 275 °C
- Garraumvolumen: 71 l

Zubehörträger / Auszugssystem:

- Großraumbackofen mit Einhängegittern

Design

- LCD Display (weiß), mechanische Steuerung
- Voll versenkbare Bedienknebel

Reinigung

- EasyClean® Reinigungshilfe
- Vollglas-Innentür

Komfort

- EasyClock
- HIDE®, die voll versenkbare Backofentür
- Schnellaufheizung
- Halogenleuchte
- Kühlgebläse
- Profilgriff

Zubehör

- 1 x Kombirost, 1 x Universalpfanne

Umwelt und Sicherheit

- Individuell einstellbare Kindersicherung

Technische Info:

- Länge Netzkabel: 120 cm
- Nennspannung: 220 - 240 V
- Gesamtanschlusswert Elektro: 3.4 kW
- Energieeffizienzklasse (gem. EU Nr. 65/2014): A (auf einer Energieeffizienzklassen-Skala von A+++ bis D)
Energieverbrauch pro Zyklus im konventionellen Modus: 1.04 kWh
Energieverbrauch pro Zyklus im Umluft-Modus: 0.81 kWh
Zahl der Garräume: 1
Wärmequelle: elektrisch
Innenraumvolumen: 71 l

Maße

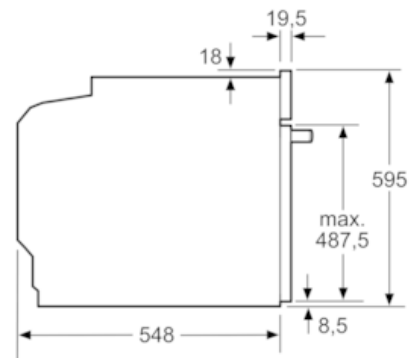
- Gerätemaße (HxBxT): 595 x 594 x 548 mm
- Nischenmaße (HxBxT): 595 mm x 560 mm x 550 mm
- „Maße und Einbauhinweise zu diesem Gerät gemäß technischer Zeichnung beachten“

N 50
 BCC3622 BACKOFEN
 B3CCE2ANO EDELSTAHL
 BCC3622

Maßzeichnungen

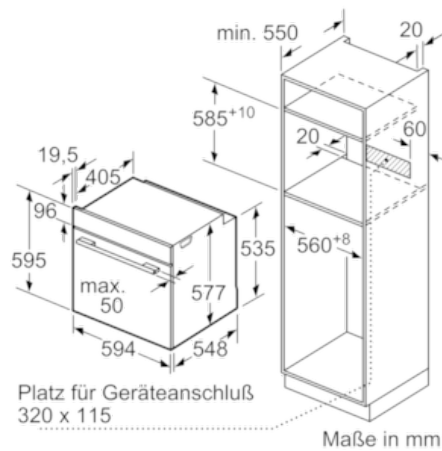
Wird das Gerät unter einem Kochfeld eingebaut, muss folgende Arbeitsplattenstärke (ggf. inkl. Unterkonstruktion) beachtet werden.

Kochfeld-Typ	min. Arbeitsplattenstärke	
	aufgesetzt	flächenbündig
Induktionskochfeld	37 mm	38 mm
Vollflächen-Induktionskochfeld	47 mm	48 mm
Gaskochfeld	30 mm	38 mm
Elektrokochfeld	27 mm	30 mm

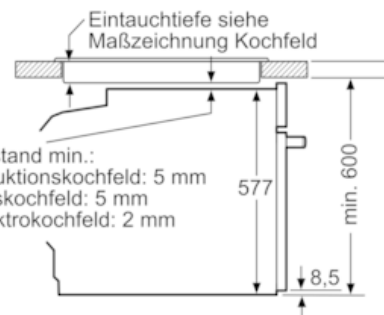


Maße in mm

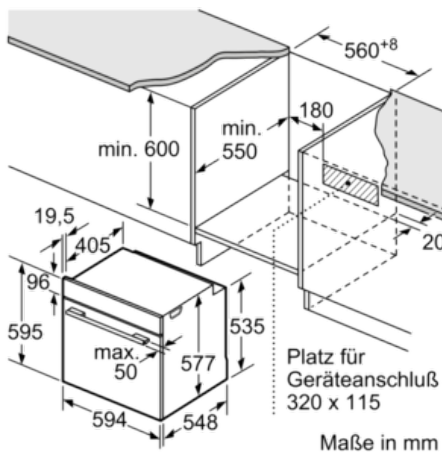
Einbau mit einem Kochfeld.



Maße in mm



Maße in mm

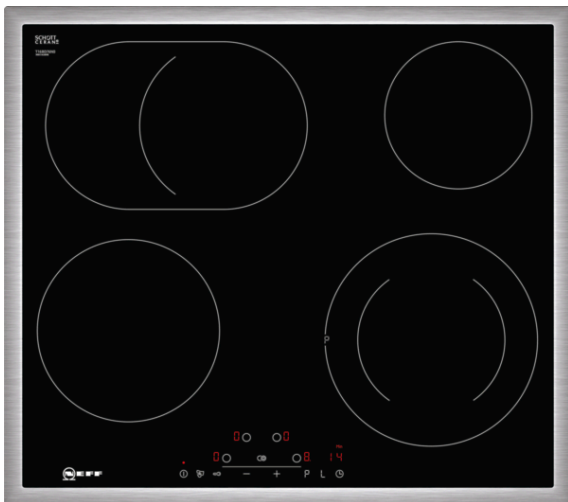


Maße in mm

N 70

TBD1676N

T16BD76N0

 AUTARKES ELEKTRO-KOCHFELD MIT TOUCHCONTROL
 BEDIENUNG

Autarkes Elektro-Kochfeld mit TouchControl Bedienung

- ✓ Mit TouchControl ist eine besonders bequeme Steuerung von Kochfeldern möglich. Ein Fingertipp genügt. Ein Timer unterstützt beim Kochen.
- ✓ Powerstufe für Töpfe - optimierte Powerstufenfunktion für ein flexibleres, noch schnelleres Ankochen.
- ✓ Bräterzone
- ✓ Designrahmen in Edelstahl

Ausstattung
Technische Daten

Gerätetyp : Kochstelle Glaskeramik
 Bauform : Eingebaut
 Energiequelle : Elektro
 Anzahl der Kochzonen, die gleichzeitig benutzt werden können : 4
 Nischenmaße (H x B x T) (mm) : 48 x 560-560 x 490-500
 Gerätebreite (mm) : 583
 Abmessungen des Gerätes (mm) : 48 x 583 x 513
 Abmessungen des verpackten Gerätes (mm) : 100 x 750 x 590
 Nettogewicht (kg) : 7,860
 Bruttogewicht (kg) : 9,0
 Restwärmeanzeige : Getrennt
 Lage der Steuerung : Vorne
 Hauptoberflächenmaterial : Glaskeramik
 Oberflächenfarbe : Edelstahl, Schwarz
 Rahmenfarbe : Edelstahl
 Approbationszertifikate : CE, EAC-Eurasian, VDE
 EAN-Nummer : 4242004208822
 Elektroanschlusswert (W) : 8300
 Spannung (V) : 220-240
 Frequenz (Hz) : 50; 60

Sonderzubehör

Z9367X0 Zwischenboden 60cm Touch
 Z9442X0 4-er Topf-Set Induktion 3 Töpfe+1 Pfanne



N 70

TBD1676N

T16BD76N0

AUTARKES ELEKTRO-KOCHFELD MIT
TOUCHCONTROL BEDIENUNG

Ausstattung

Bedienung:

- Touch Control

Flexibilität:

- 1 Bräterzone
- 1 Zweikreis-Kochzone

Ausstattung:

- Powerstufe für Töpfe
- 17 Leistungsstufen
- Digitale Anzeige der Kochstufen
- 2-stufige Restwärmeanzeige je Kochzone
- Count up Timer
- Kurzzeitwecker
- Wischschutzfunktion
- Automatische Sicherheitsabschaltung
- Kindersicherung
- Warmhaltefunktion für alle Kochzonen
- Energieverbrauchsanzeige

Design:

- 60 cm breit
- Rahmen in Edelstahl

Technische Information:

- Einbaumaße (mm): 560 x 500
- min. Arbeitsplattenstärke: 20 mm
- Kochzonen
vorne links: Ø 180 mm, 2 kW;
hinten links: Ø 265 mm, 170 mm, 2.6 kW, 1.8 kW;
hinten rechts: Ø 145 mm, 1.2 kW;
vorne rechts: Ø 210 mm, 145 mm, 1.2 kW, 2.1 kW (max.
Powerstufe 3 kW);
- Hauptschalter
- Anschlußwert 8300 W
- Betriebsanzeigelampe

N 70

TBD1676N

T16BD76N0

AUTARKES ELEKTRO-KOCHFELD MIT
TOUCHCONTROL BEDIENUNG

Maßzeichnungen

