

Assembly Instructions

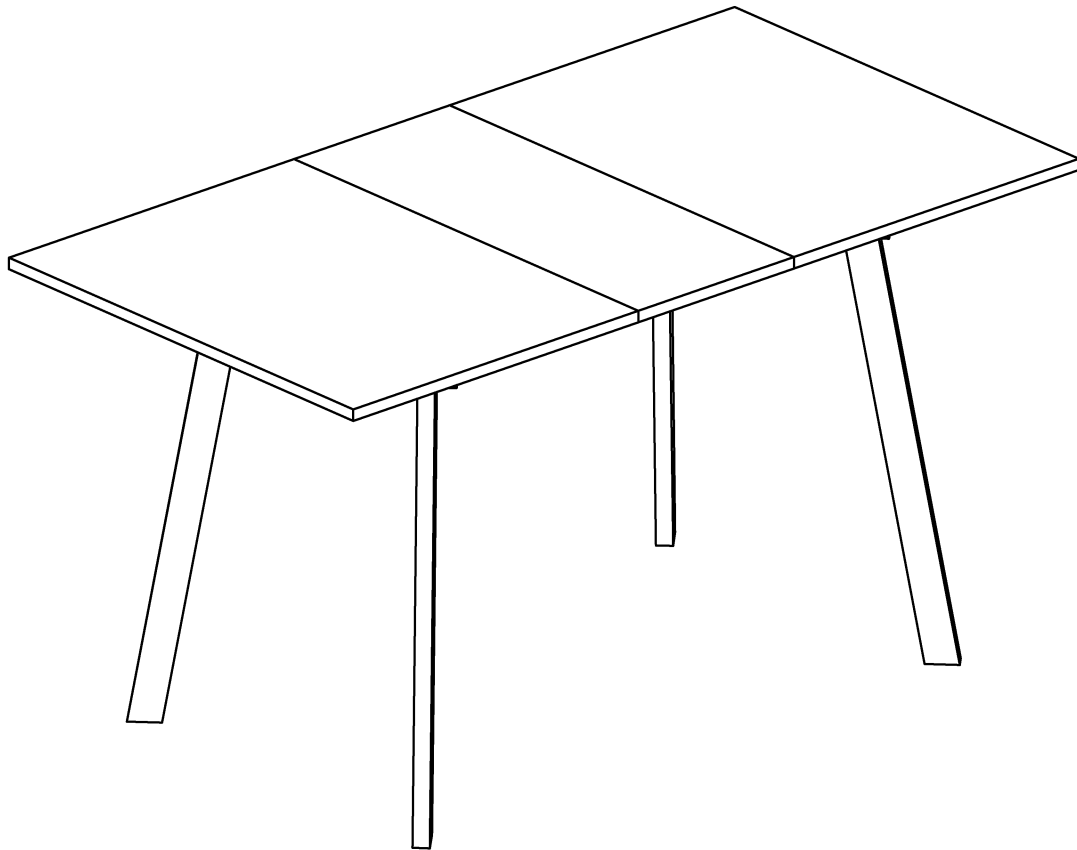
Montagezeichnung

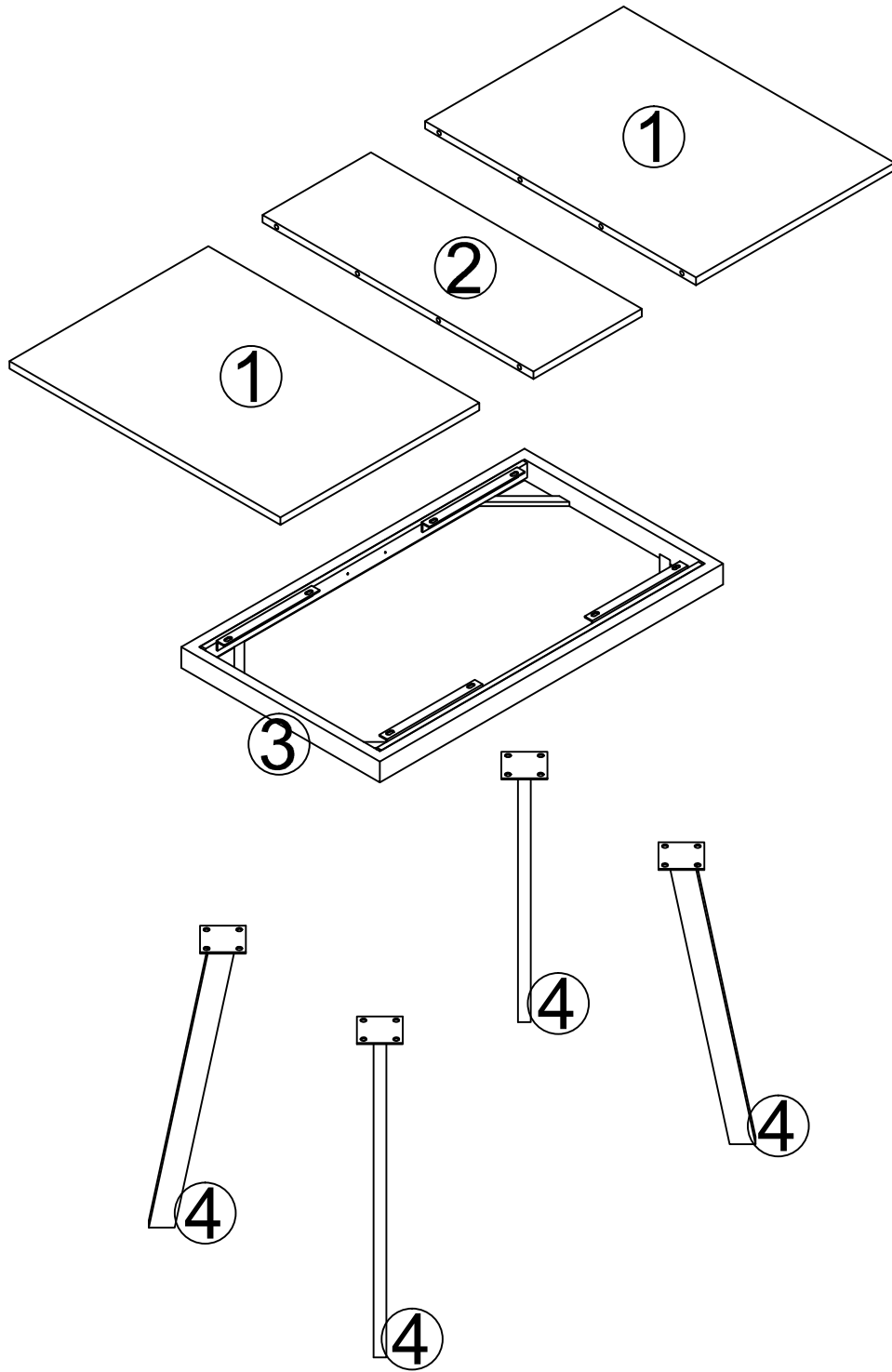
dessin d'assemblage

WF311497

WF311498

Das Esstisch wird mit 2 Kartons geliefert. Wir empfehlen,
das Set nach Erhalt aller Kartons zusammenzustellen





A

M6X16

X8

B

Ø6X16

X8

C

X4

D

X4

E

3.5X14

X16

F

M6

X4

G

M8X16

X16

H

Ø8X18

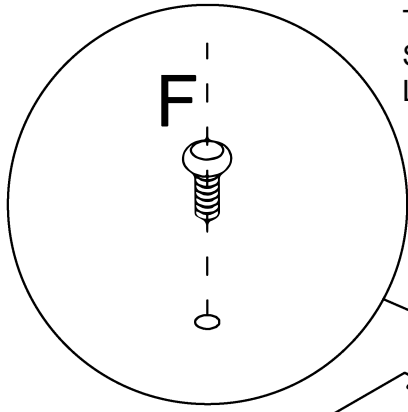
X16

I

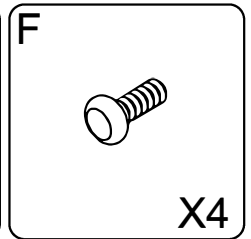
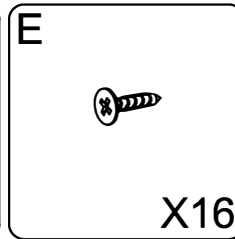
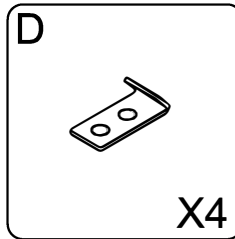
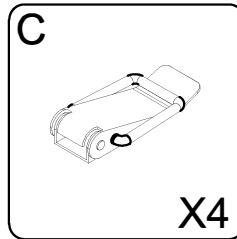
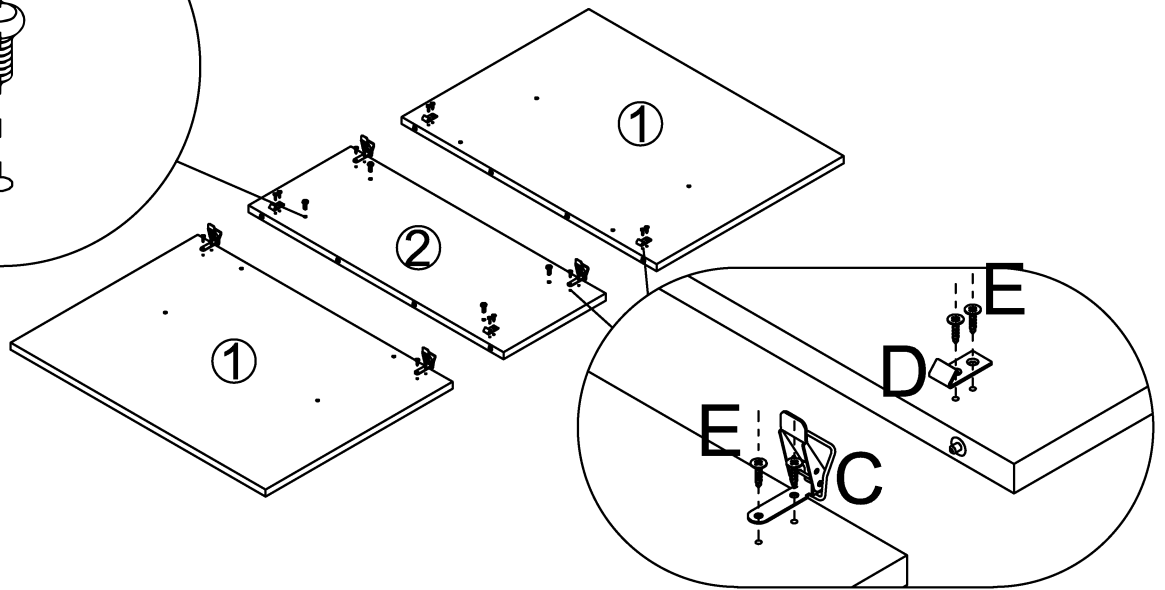
5#

X1

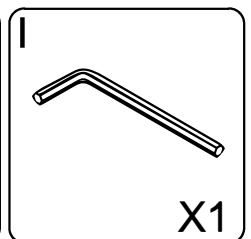
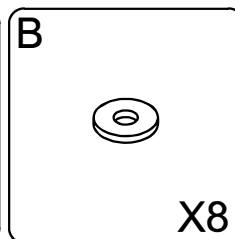
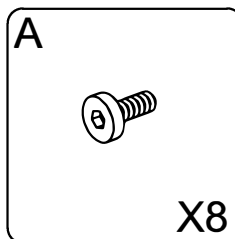
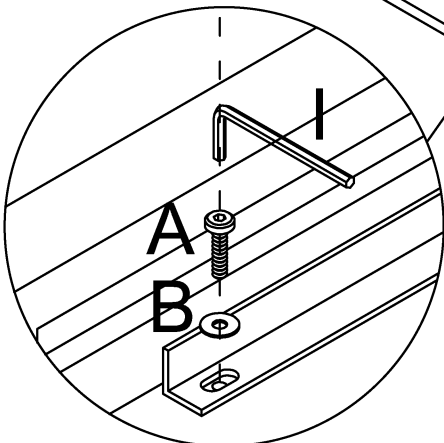
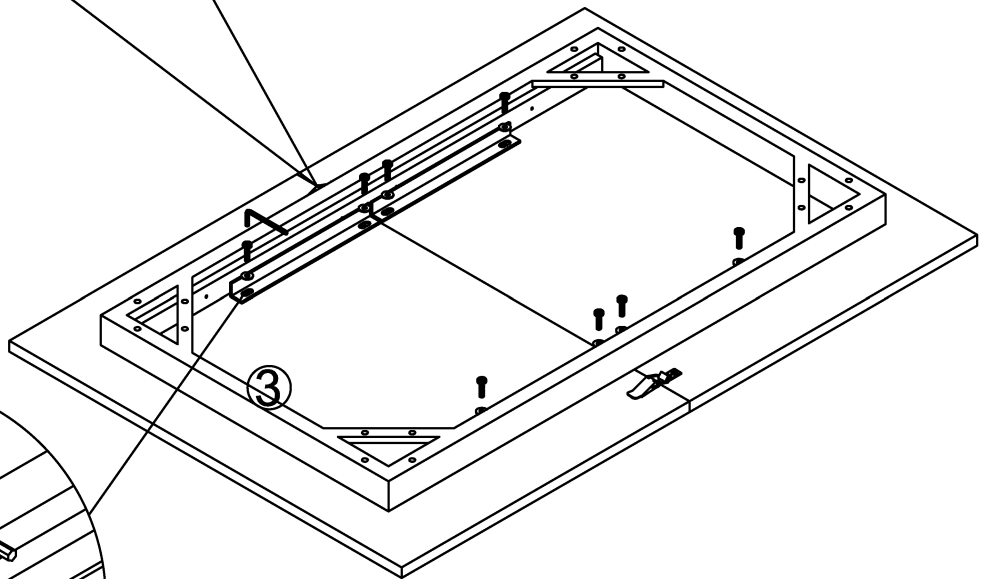
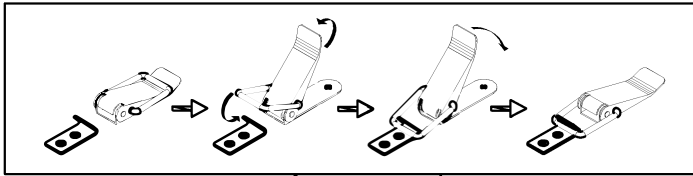
1



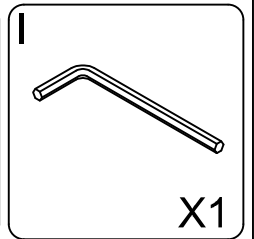
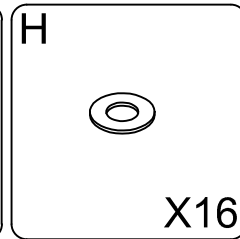
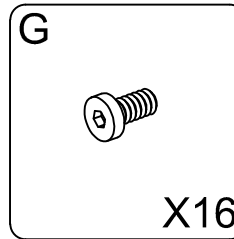
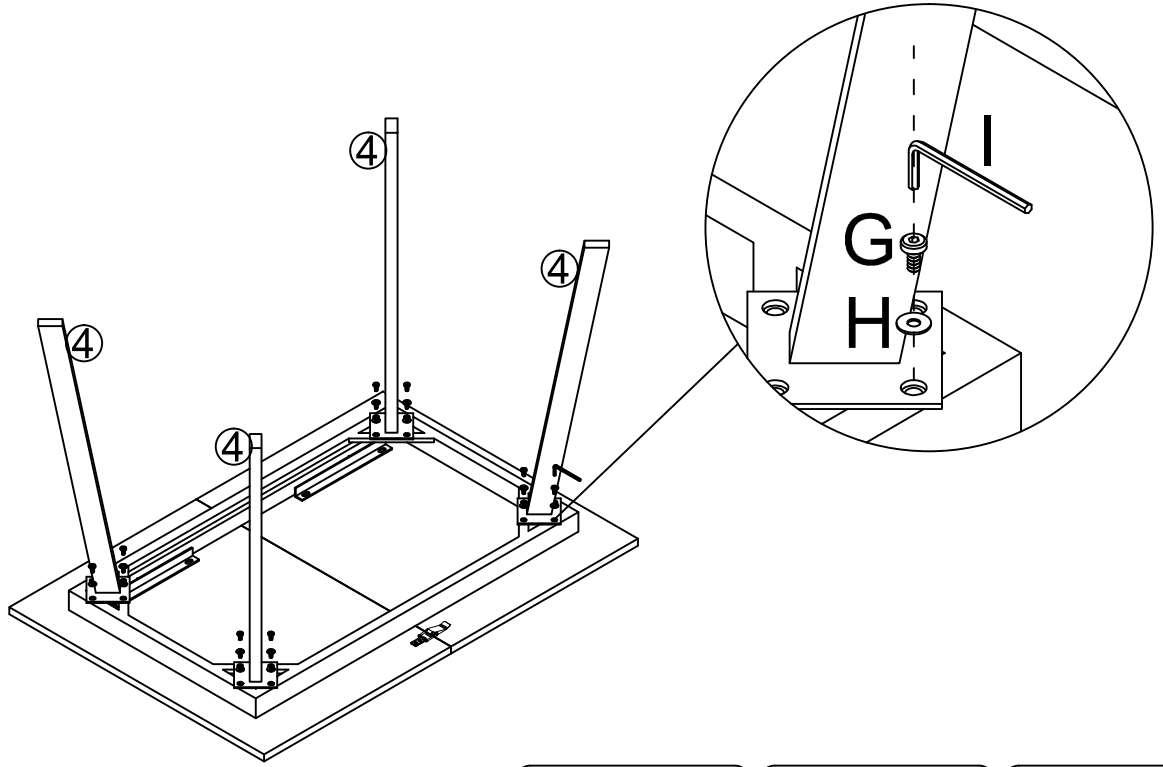
The height of F can be adjusted at will
 Sie können die Höhe von F nach Belieben anpassen
 La hauteur de F peut être ajustée librement



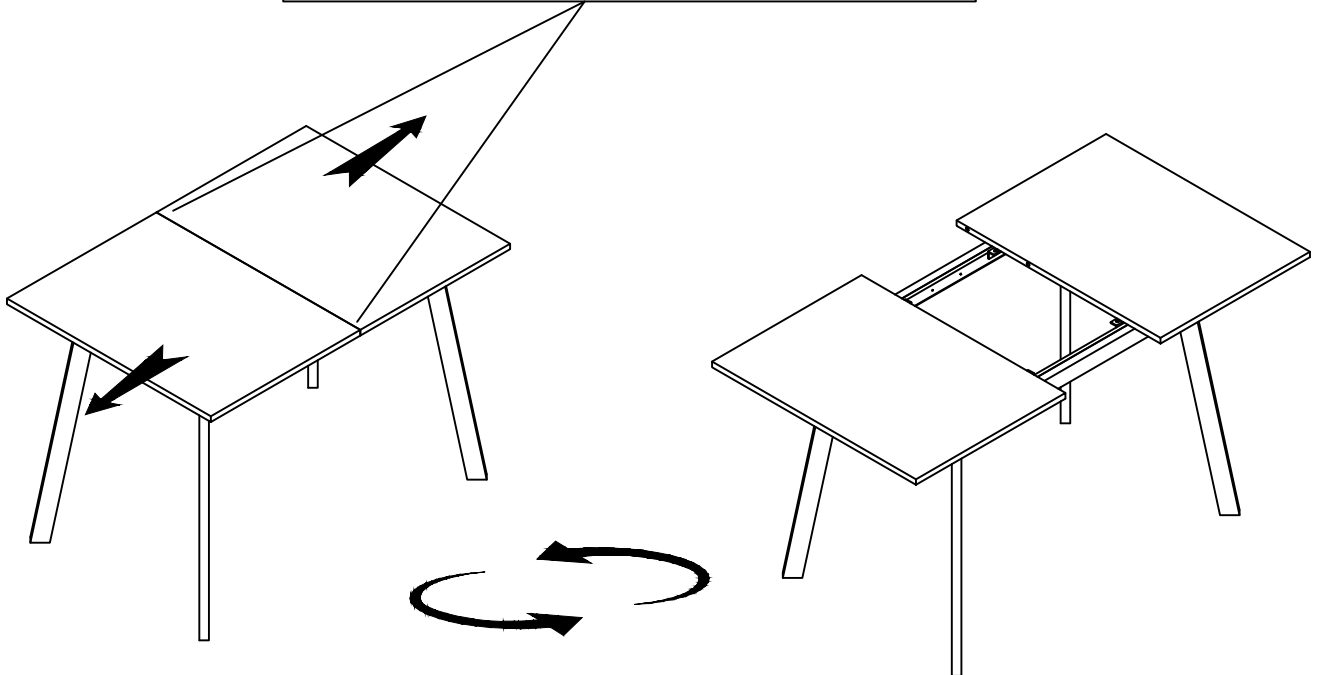
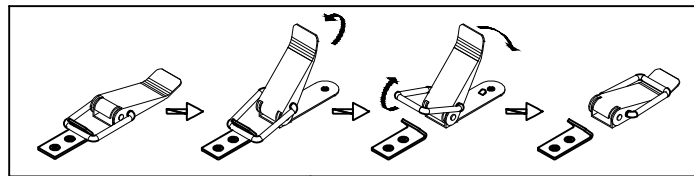
2



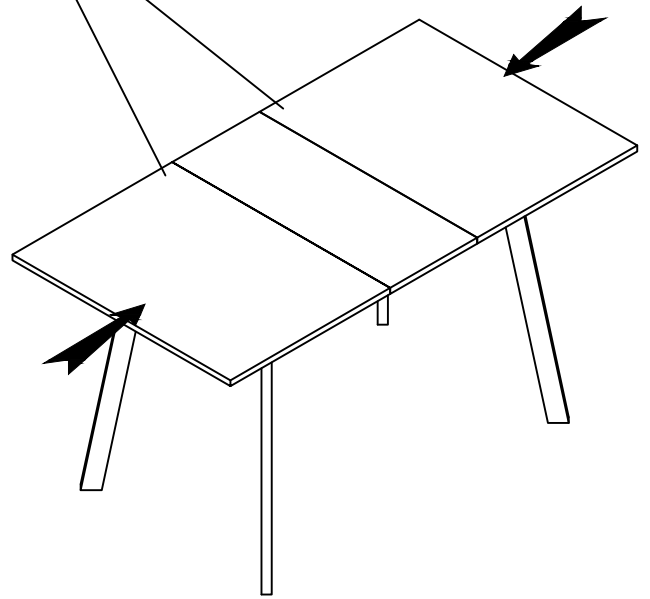
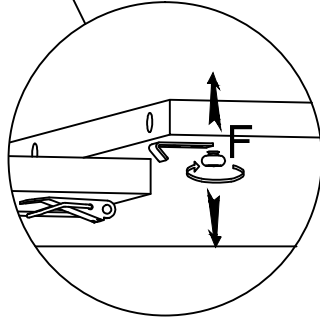
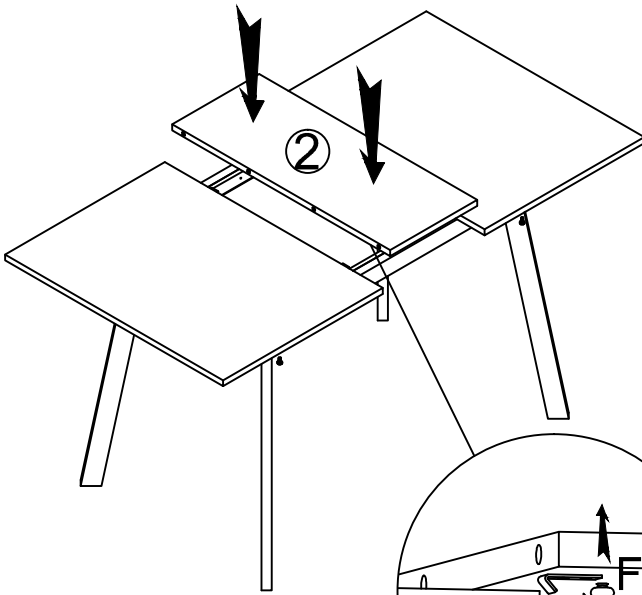
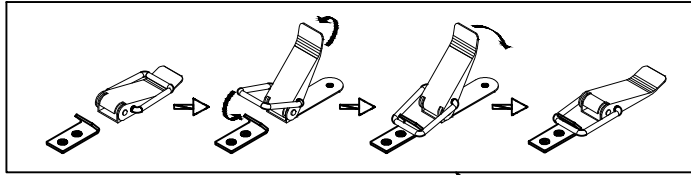
3



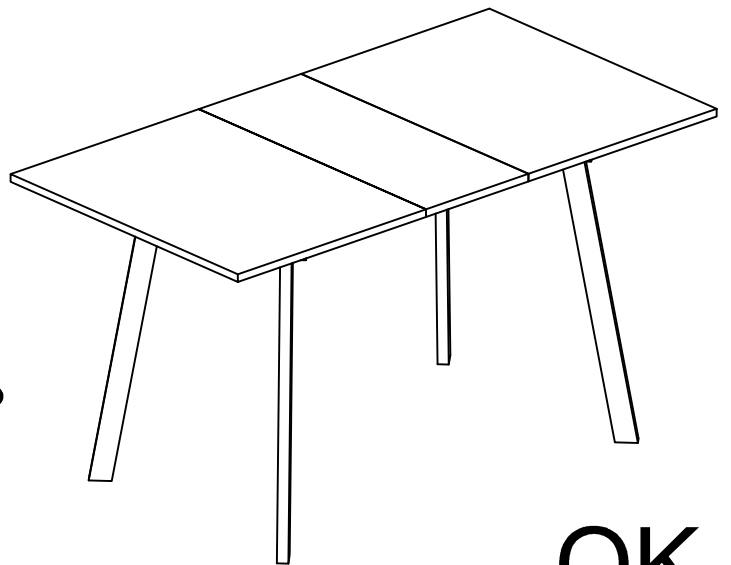
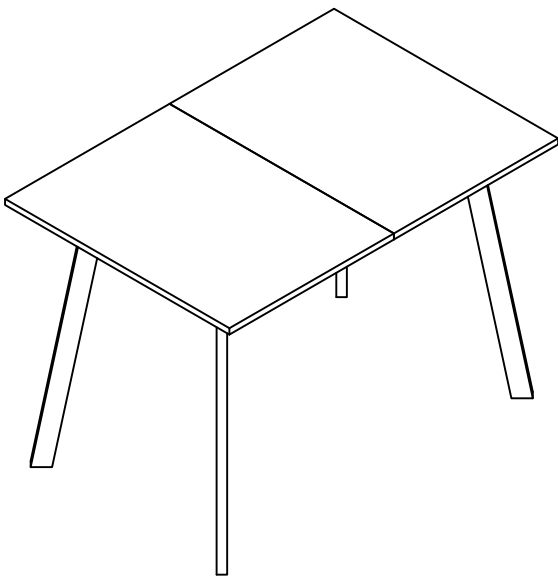
4



5



6



OK