











AHS 30 Variante

Montageanleitung / Notice de montage / Assembly instruction

			
Ø5mm	34x	20x	3, 5x15

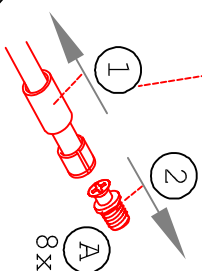
12x








					
Ø8x10	3, 5x15	15x	M4x10	20x	8x

20x

4x



				
4, 0x30	2x	4, 5x15	1x	Ø8mm

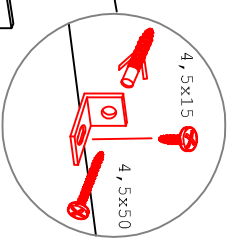
4x

1x

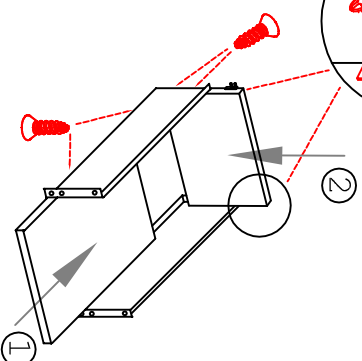
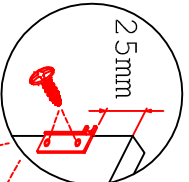
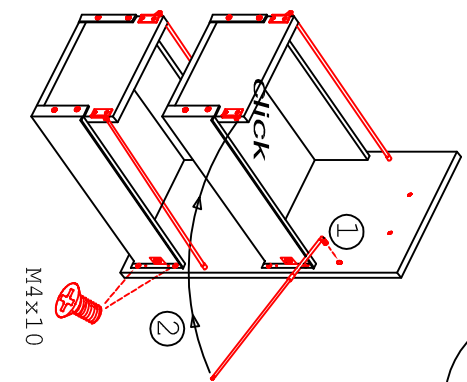
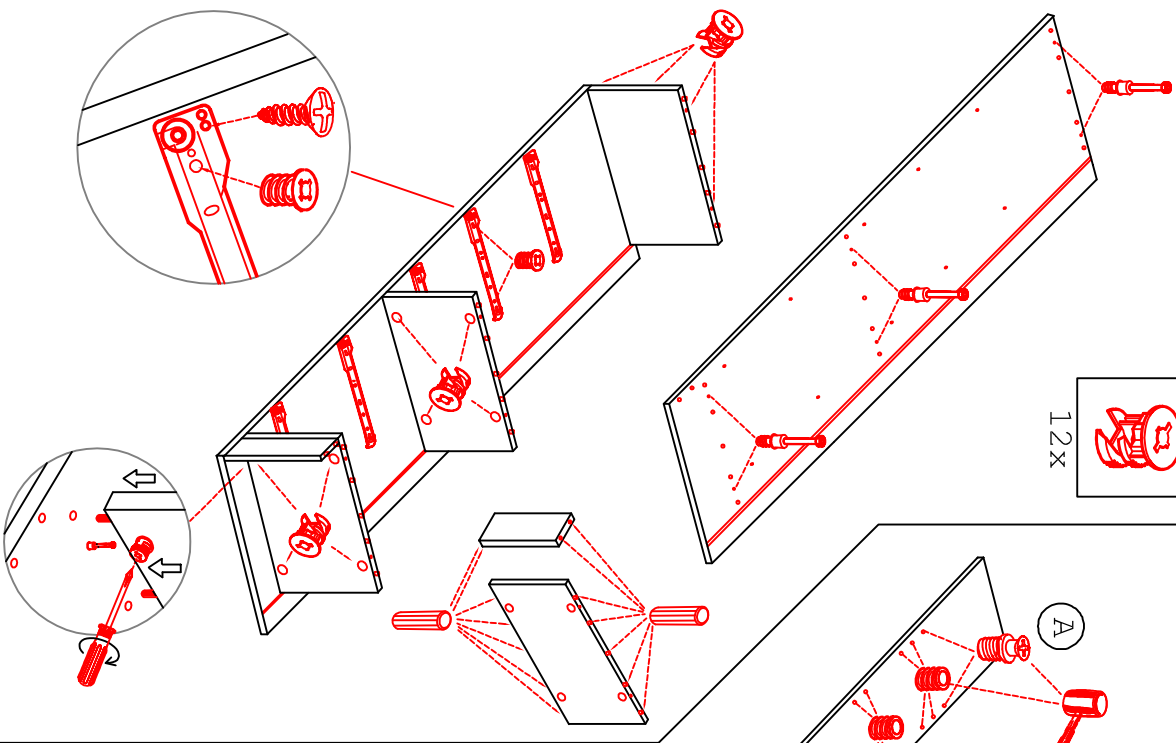
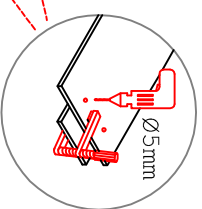
1x



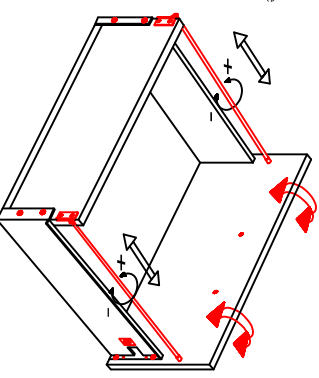
4, 5x50



Kippsicherung !!!
Schränk und Wand
mittels Winkel
verbinden (auf dem
oberen Boden)

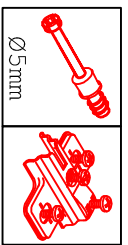


Die Einstellung der
Auszug-Blenden bitte
durch drehen an den
einzelnen Reihung-
stangen vornehmen.
(herabhängen oder
wegdrücken)

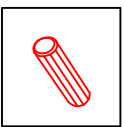
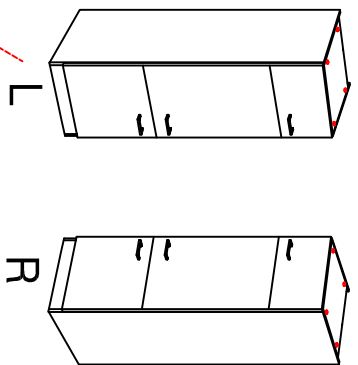


GIT 60 Variante

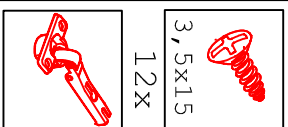
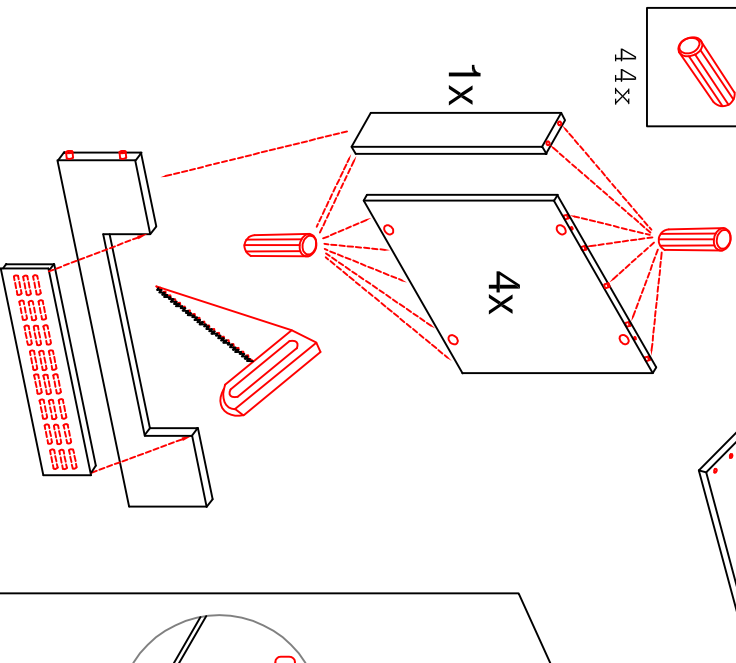
Montageanleitung / Notice de montage / Assembly Instruction



16x
6x

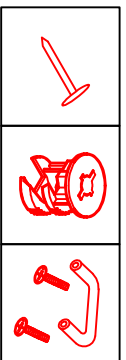
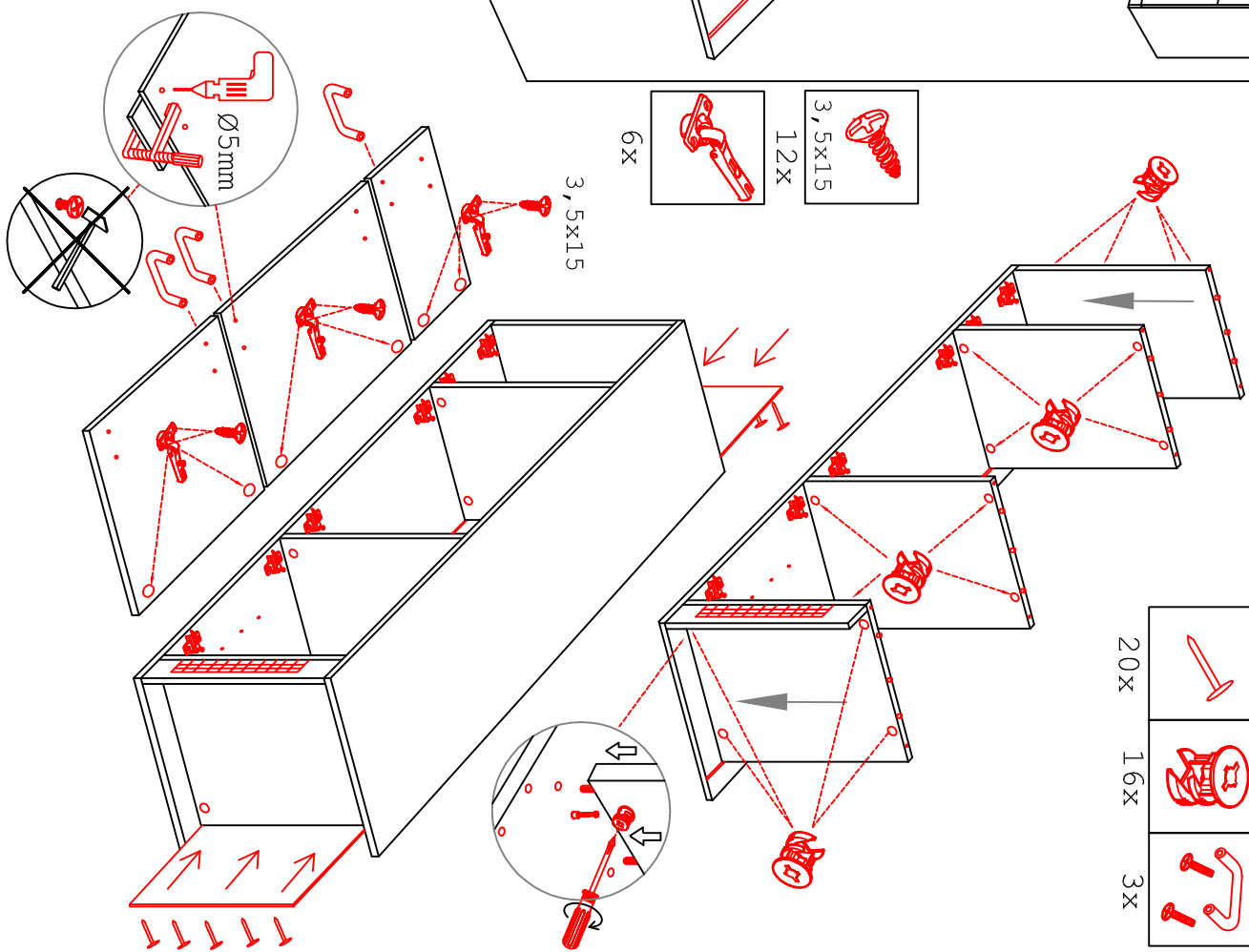


44x

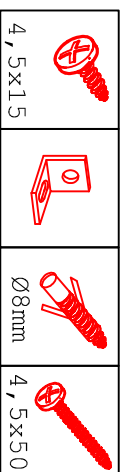


12x
3,5x15

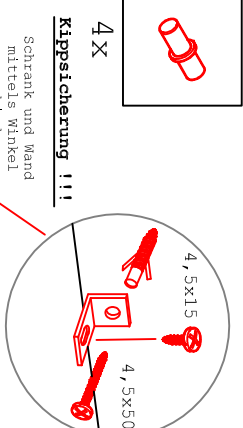
6x



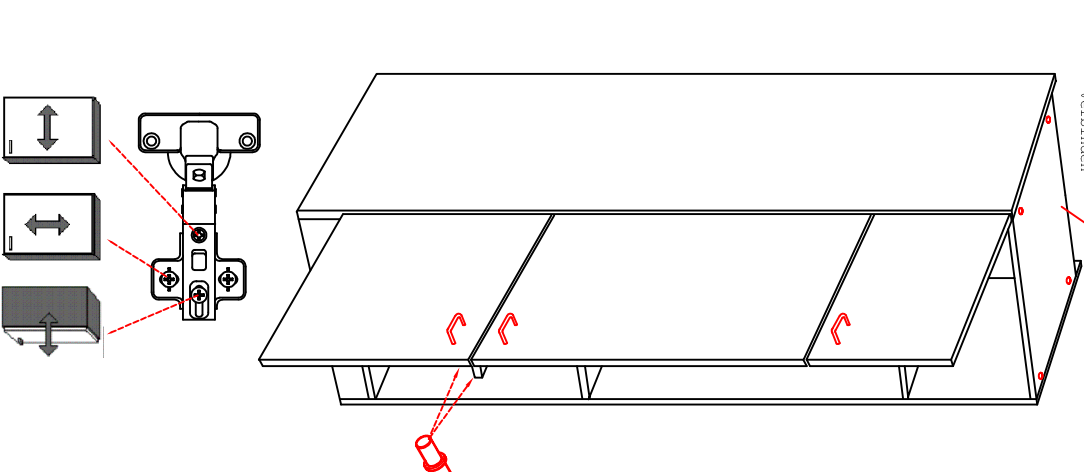
20x
16x
3x



1x
1x
1x
1x



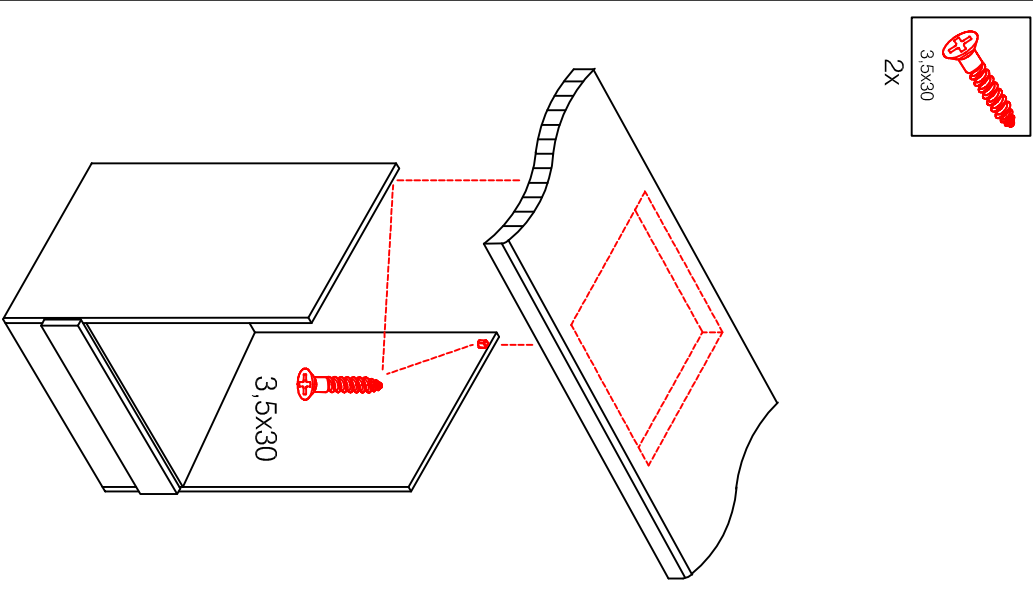
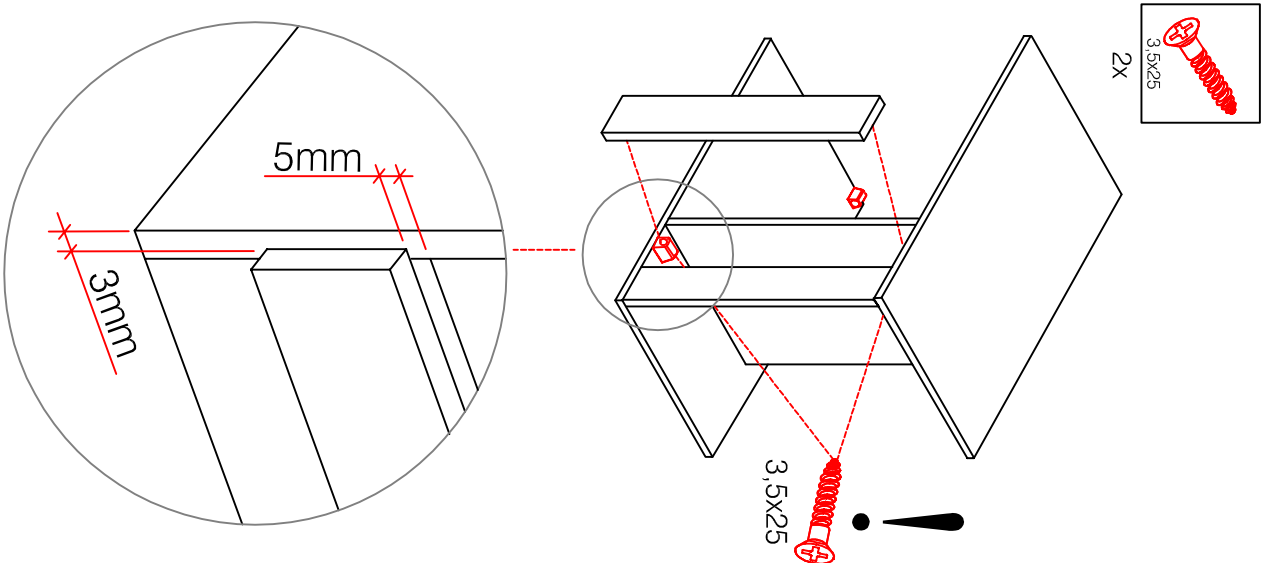
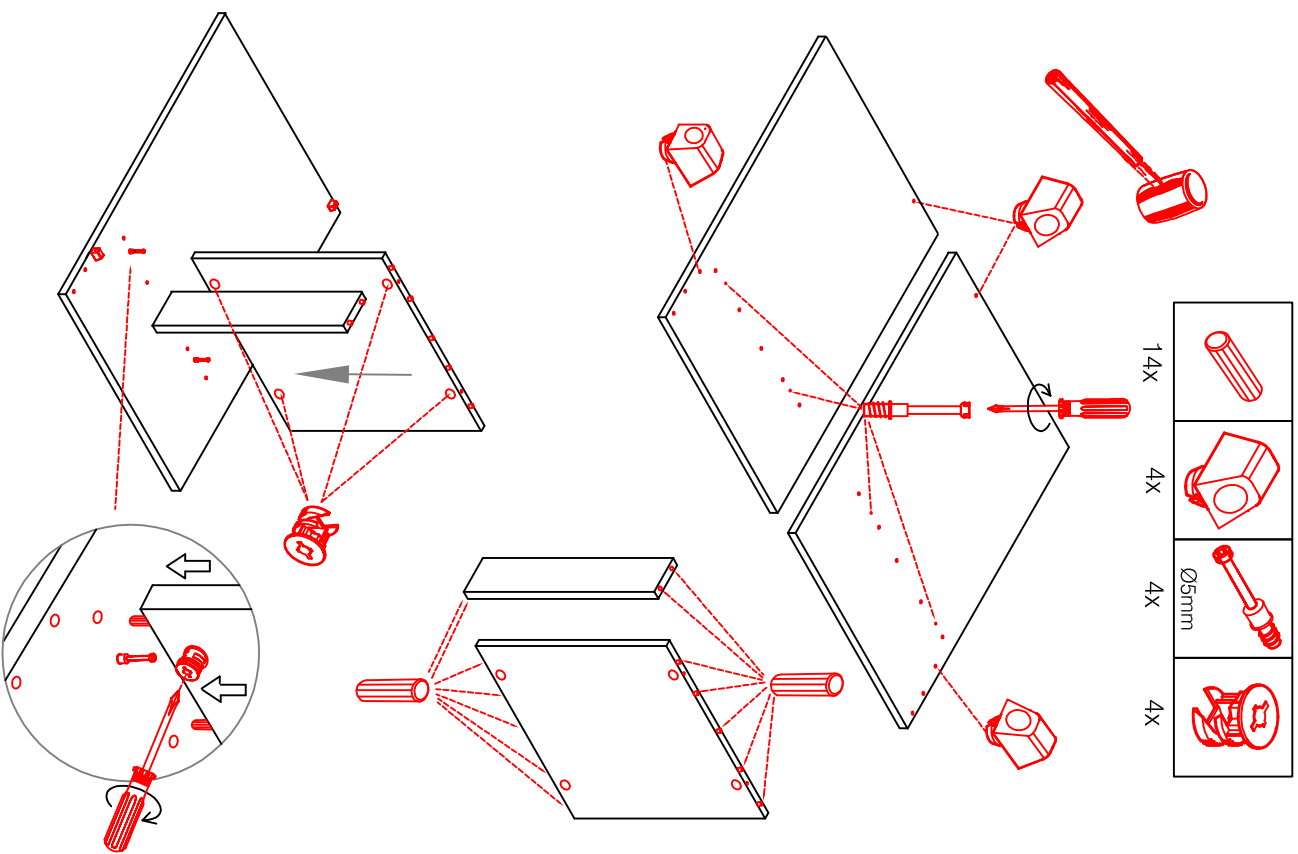
Kippsicherung !!!
Schränk und Mand
mittels Winkel
verbinden



HU 60 Blocktype

Varianto

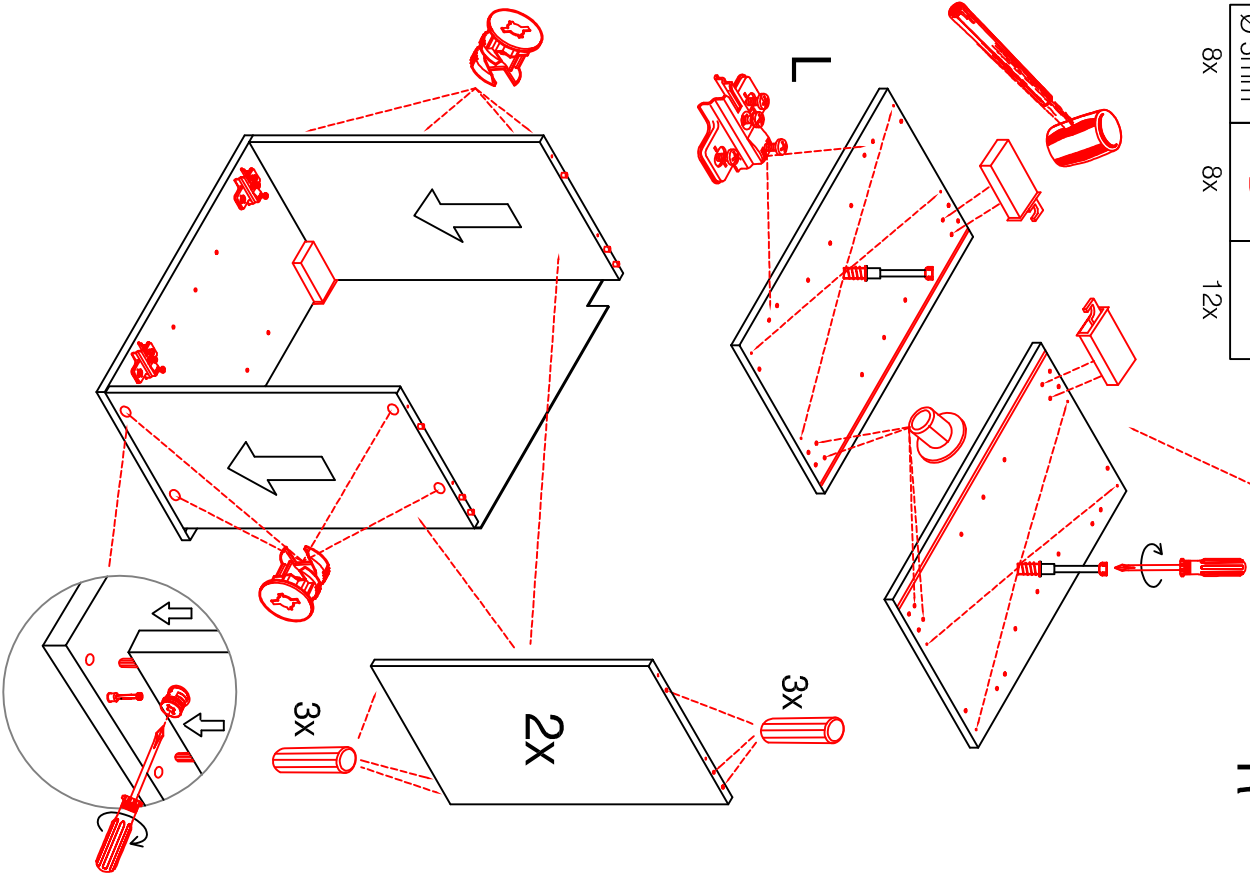
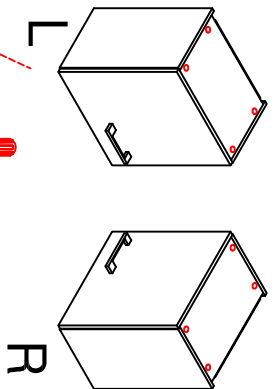
Montageanleitung / Notice de montage / Assembly instruction



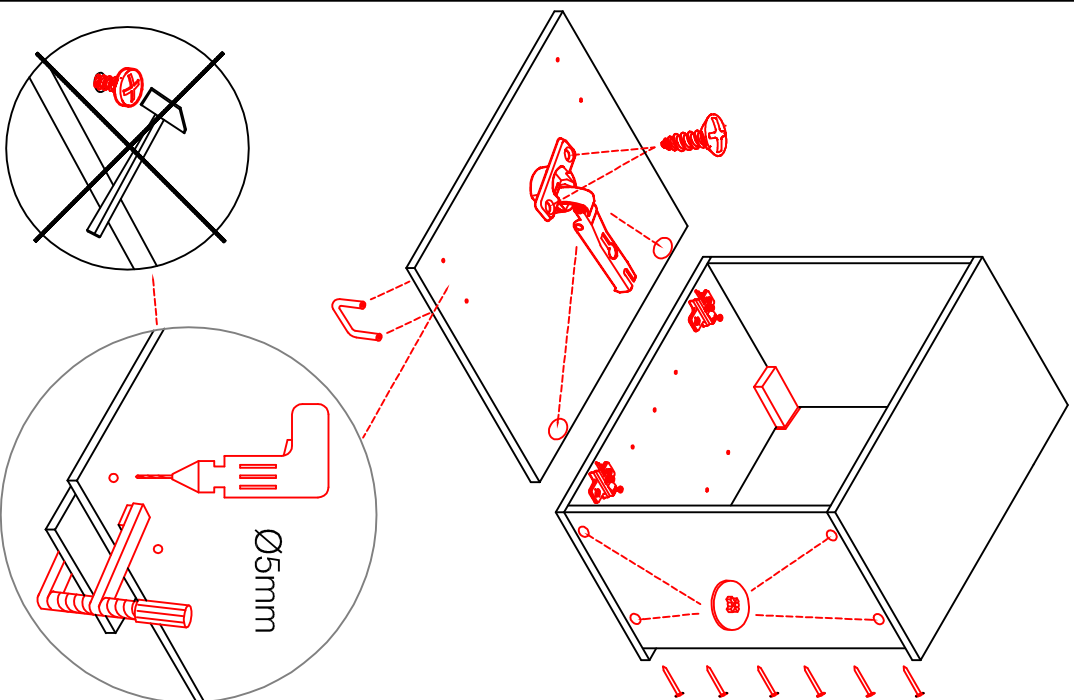
H 30 / H 40 / H 50 / H 60 / KH 60-32 / HG 50 / HGH 50 / H 50-89 / H 60-89

Variante Montageanleitung / Notice de montage / Assembly instruction

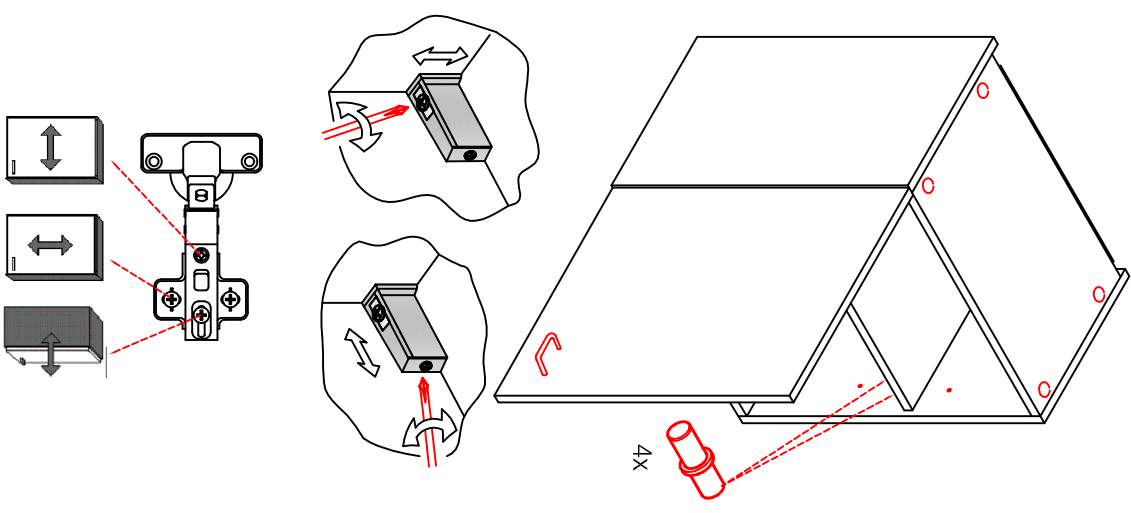
2x	2x	4x
8x	8x	12x



4x	12x	2x	1x	4x
3,5x15				

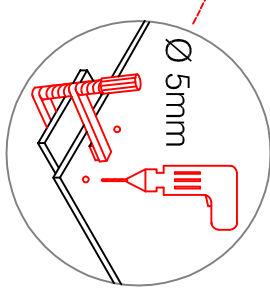
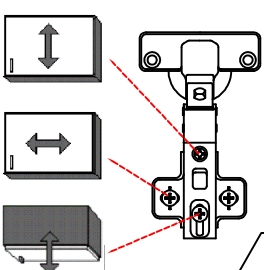
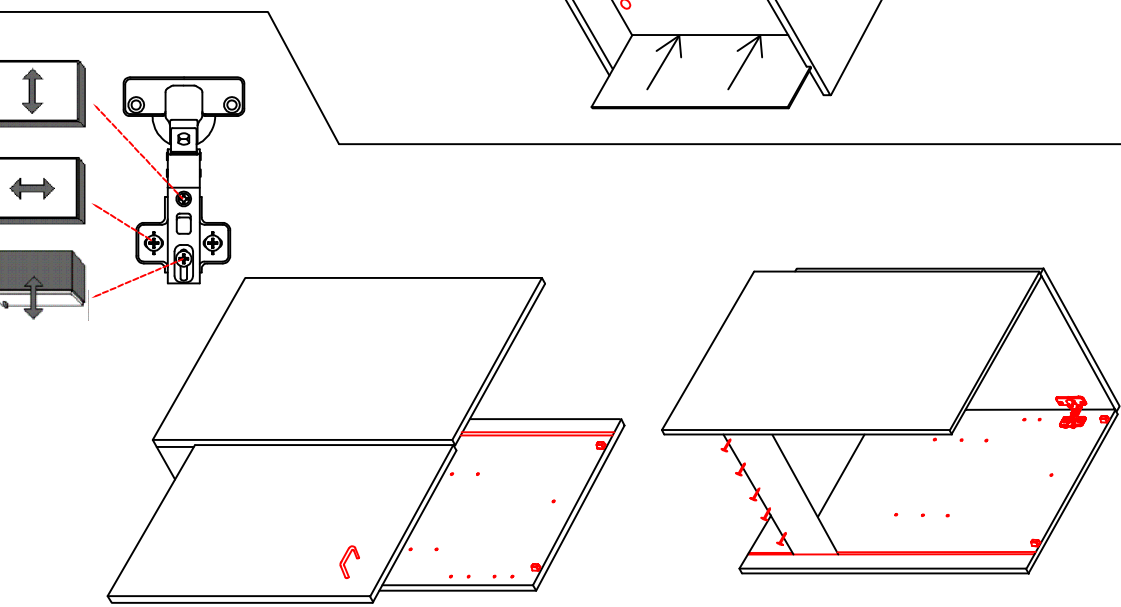
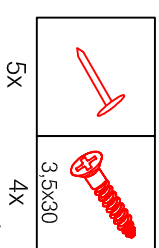
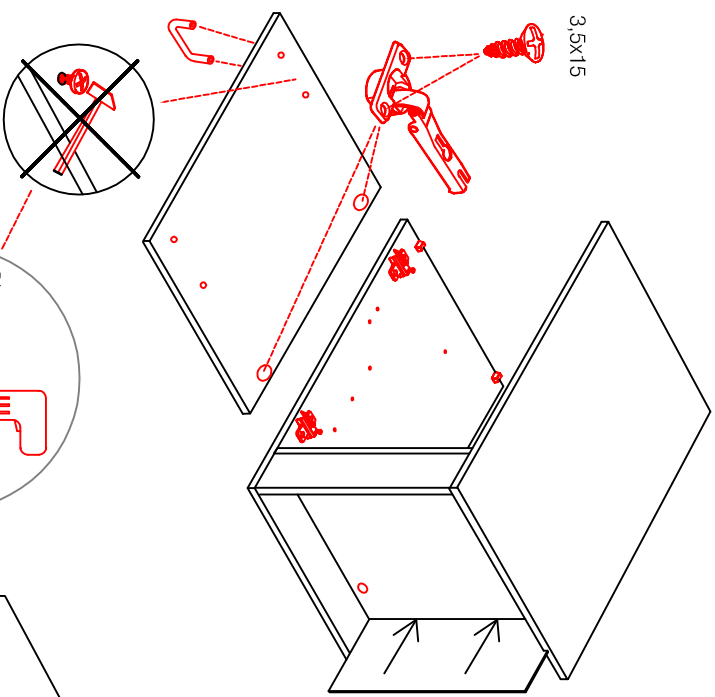
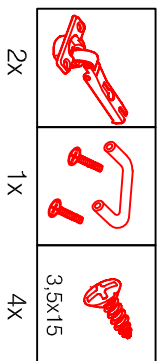
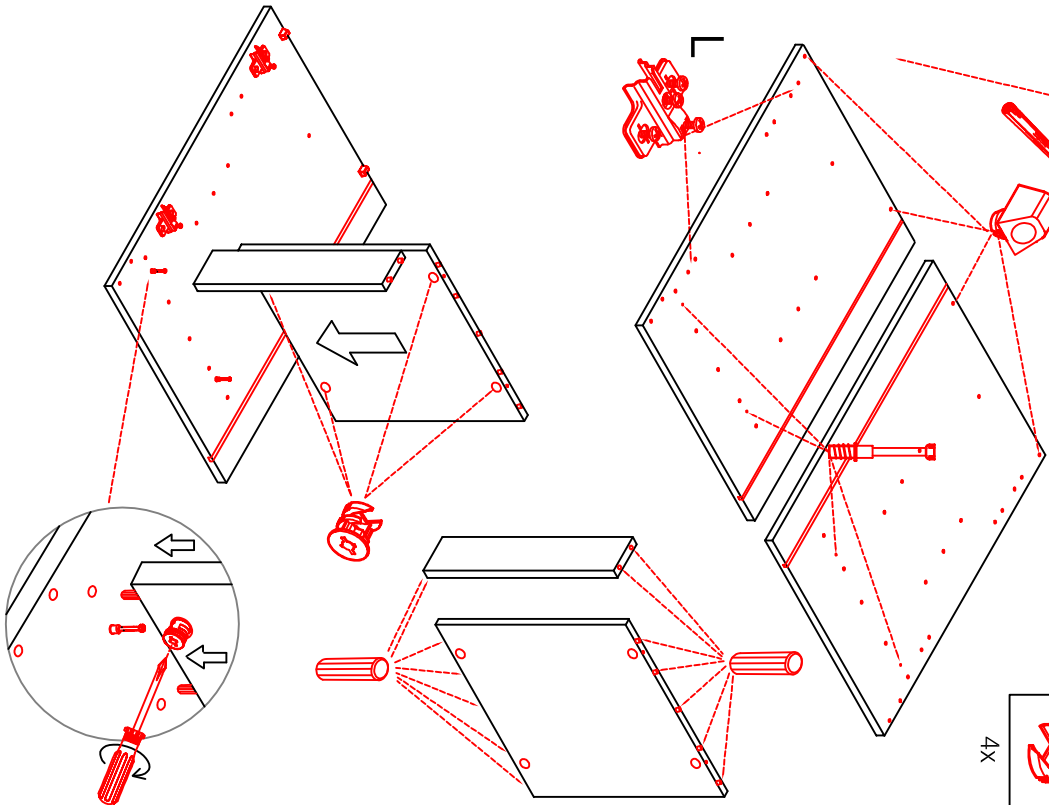
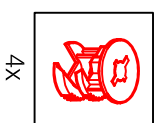
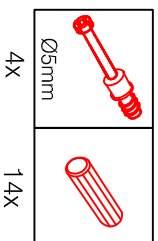
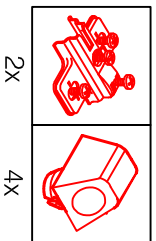
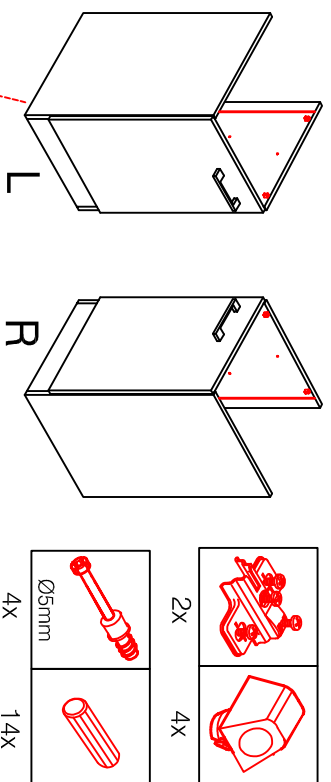


8x	2x	2x
Ø8mm		



SPU 50 Variante Blocktype

Montageanleitung / Notice de montage / Assembly instruction



USSA 50 B Variante

Montageanleitung / Notice de montage / Assembly instruction

