
Aufstell- und Bedienungsanleitung für den Dauerbrandofen

LUGANO



(Kaminöfen nach der DIN 18891 können im Dauerbetrieb laufen, sind aber keine Alleinheizung. Sie sind als Zusatz- oder Zweitheizung zu nutzen.)



Inhalt

I. Allgemeine Hinweise	4
- Anwendung	4
- Zulassungen	4
- Vor dem Aufstellen des Kaminofens	5
- Prüfung des Schornsteins	5
- Zubehör	6
- Abnahme durch den Bezirksschornsteinfegermeister	6
- Schornsteinanschluss (Bauart)	6
- Sicherheitsabstände und Sicherheitsvoraussetzungen	7
- Allgemeine Sicherheitshinweise	7
- Wärmequellen eines Kaminofens	8
II. Aufstellenanleitung	8
- Anschluss an einen gemauerten Schornstein	8
- Arbeitsschritte (Beispiel)	9
- Externe Verbrennungsluftversorgung	9
III. Feuerungs- und Gebrauchsanleitung	9
- Pflege des Kaminofens	9
- Brennstoffe	10
- Holzbefuerung	10
- Brennholz richtig lagern	11
IV. Bedienungsanleitung	11
- Geräte- und Produktsicherheitsgesetz	11
- Anheizen	11
- Primärbelüftung	12
- Sekundärbelüftung	13
- Allgemeines Befeuern / Heizen	13
- Verbrennungsluftzufuhr in den Aufstellraum	13
- Heizen in der Übergangszeit	13
- Ascheentleerung	14
- Reinigung und Überprüfung	14
- Ersatzteile	14
- Hinweise zum Schornsteinbrand	14
V. Technische Daten Kaminofen LUGANO	15
VI. Mögliche Störungsursachen	16
VII. Hinweise für die korrekte Entsorgung des Produktes	17

I. Allgemeine Hinweise

Herzlichen Glückwunsch!

Sie haben ein Erzeugnis eines führenden Herstellers von Kaminöfen in Europa gewählt. Wenn Sie die nachfolgenden Ratschläge und Anweisungen beachten, werden Sie viel Freude an diesen Kaminöfen haben! Bitte lesen Sie sich vor Inbetriebnahme der Feuerstelle diese Aufstell- und Bedienungsanleitung aufmerksam durch.

Der Kaminofen eignet sich dafür Wohnräume zeitweise zu beheizen, bzw. zur Unterstützung einer nicht ausreichenden Raumheizung. Die Feuerstellen sind kein Ersatz für eine Zentralheizung. Sie sind ideal für Ferienwohnungen und Wochenendhäuser, sowie als Co2-neutrale Zusatzheizung während des ganzen Jahres.

Zulassungen

Alle Kaminöfen sind nach den geltenden Normen EN 13240 zugelassen. Des Weiteren erfüllen die Kaminöfen verschiedene weiterführende Verordnungen und Zertifikate (siehe Prospekt).
Dieses Produkt erfüllt die (Stand April 2022) geltenden Anforderungen für Deutschland 1. BImSchV 2. Stufe
Österreich Art. 15a B-VG
Eco Design Regulation (EU) 2015/1185
Din Plus
Flamme Verte

ACHTUNG



**DIE OBERFLÄCHEN KÖNNEN SEHR HEISS WERDEN!
VERWENDEN SIE IMMER SCHUTZHANDSCHUHE!**

Während der Verbrennung wird Wärmeenergie freigesetzt, die eine erhebliche Erhitzung der Oberflächen, Türen, Griffe, Bedienelemente und Glasscheiben, des Rauchrohrs und eventuell der Vorderseite des Gerätes mit sich bringt. Vermeiden Sie Kontakt ohne entsprechende Schutzkleidung oder zusätzliche Utensilien (hitzebeständige Handschuhe, Bedienungsgeräte). Machen Sie Kindern und Personen mit eingeschränkten Fähigkeiten oder mangelnder Erfahrung diese Gefahren bewusst und halten Sie sie während des Betriebes vom Kaminofen fern.

Vor dem Aufstellen des Kaminofens

Es sind nationale und europäische Normen, örtliche und baurechtliche Vorschriften sowie feuerpolizeiliche Bestimmungen einzuhalten. Informieren Sie sich vor dem Kauf bei Ihrem Bezirksschornsteinfegermeister. Das Aufstellen eines Kaminofens ist in Deutschland bei dem Bezirksschornsteinfegermeister anzeigepflichtig. Es ist sicherzustellen, dass die für die Verbrennung benötigte Luftmenge ausreichend ist. Hierauf ist besonders bei dichtschließenden Fenstern und Türen zu achten. Dunstabzugshauben, die zusammen mit Feuerstätten im selben Raum oder Raumluchtverbund betrieben werden, können Probleme verursachen. Ob ausreichend Verbrennungsluft für den Kaminofen zur Verfügung steht, erfahren Sie durch Ihren zuständigen Bezirksschornsteinfeger.

Diese Bedienungsanleitung ist fester Bestandteil des Produktes: Vergewissern Sie sich, dass sie stets beim Gerät bleibt, auch im Falle einer Übereignung an einen anderen Eigentümer oder Benutzer oder des Umzugs an einen anderen Ort.

Dieses Produkt darf nur zu dem Zweck eingesetzt werden, für den es ausdrücklich gebaut wurde. Jegliche vertragliche oder außervertragliche Haftung des Herstellers ist ausgeschlossen, wenn aufgrund von Fehlern bei der Installation, Regulierung und Wartung oder unsachgemäßer Verwendung Schäden an Personen, Tieren oder Dingen hervorgerufen werden.

Die Installation müssen sämtliche Gesetze und Vorschriften, die auf Landes-, Regional-, Provinz- und Gemeindeebene in dem Land gelten, in dem das Gerät installiert wird, sowie die in diesem Handbuch enthaltenen Anweisungen eingehalten werden. Die Verwendung des Geräts muss in Übereinstimmung mit allen lokalen, regionalen, nationalen und europäischen Vorschriften erfolgen. Es besteht keinerlei Haftung seitens des Herstellers im Fall einer Nichteinhaltung dieser Vorsichtsmaßnahmen.

Nach dem Entfernen der Verpackung prüfen, ob der Inhalt unversehrt und komplett ist. Sollten Unregelmäßigkeiten bestehen, wenden Sie sich umgehend an den Händler, bei dem Sie das Gerät gekauft haben.

Prüfung des Schornsteins

Wir empfehlen Ihnen vor Anschluss einer Feuerstätte den Schornstein vom Schornsteinfegermeister überprüfen zu lassen. Er kann genau feststellen, ob der Schornstein für diesen Ofen geeignet oder eine Anpassung/Änderung erforderlich ist!

Zubehör

Es gibt eine Reihe von praktischen Zubehörteilen zu Ihren Kaminöfen, z.B. Bodenbleche aus Stahl, Glas oder Edelstahl, Kaminbestecke, Holztragen, Ascheschlucker, Anzündhilfen etc. Erkundigen Sie sich bei Ihrem Kaminofenhändler, welche hilfreichen Zubehörteile für Ihren Ofen erhältlich sind.

Abnahme

Das Gerät muss nach dem Anschluss dem Schornsteinfegermeister zur Abnahme vorgeführt werden. Dieser genehmigt bei Einhaltung aller Vorschriften die Inbetriebnahme der Feuerstelle.

Schornsteinanschluss (Bauart)

Der Kaminofen muss nach Aufstellanleitung errichtet und mit einem Verbindungsstück an den Hausschornstein angeschlossen werden. Das Verbindungsstück soll aus 2 mm dickem Stahlblech, möglichst kurz, gradlinig, waagrecht oder besser leicht steigend angeordnet sein. Der lichte Durchmesser des Verbindungsstücks und des Schornsteins sollte nicht kleiner als der Durchmesser des Abgasstutzens des Kaminofens oder Küchenherdes gewählt werden. Alle Verbindungen vom Ofen zum Schornstein müssen fest und dicht verbunden sein. Die Verbindungen sind ggf. abzudichten. Achten Sie darauf, dass das Rauchrohr nicht in den freien Querschnitt des Schornsteins hereinragt.

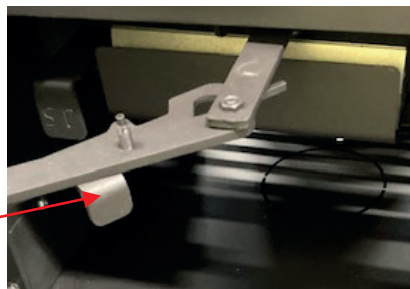
Die meisten Öfen können wahlweise nach oben oder aber auch teilweise nach hinten angeschlossen werden. Der Außendurchmesser des Anschlussstutzens und der Innendurchmesser des Verbindungsstückes müssen in beiden Fällen zueinander passen.

Vom Werk her ist der Kaminofen für einen Rauchrohranschluss nach oben und hinten vorgesehen.

Bei Kaminöfen mit selbstschließenden Feuerraumtüren (Bauart 1) ist der Anschluss an mehrfachbelegte Schornsteine möglich, sofern der Schornstein dazu geeignet ist und die Schornsteinbemessung nach DIN EN 13384 (Teil 1 und 2) dem nicht widerspricht. Kaminöfen mit selbstschließenden Feuerraumtüren müssen (außer beim Anzünden, Nachfüllen von Brennstoff und der Entaschung) unbedingt mit geschlossener Feuerraumtür betrieben werden. Andernfalls kann es zur Gefährdung anderer, ebenfalls an den Schornstein angeschlossener Feuerstätten, und zu einem Austritt von Heizgasen kommen.

Der Türmechanismus ist feststellbar in offenem Zustand. Schieben Sie dazu den kleinen Schieber nach hinten. Diese Funktion sollte nur zum Reinigen der Feuerstelle in erkaltetem Zustand oder zum kurzzeitigen Nachlegen von Holz genutzt werden, nicht während des Heizbetriebes.

*Feststellmechanismus
für Feuerraumtür*



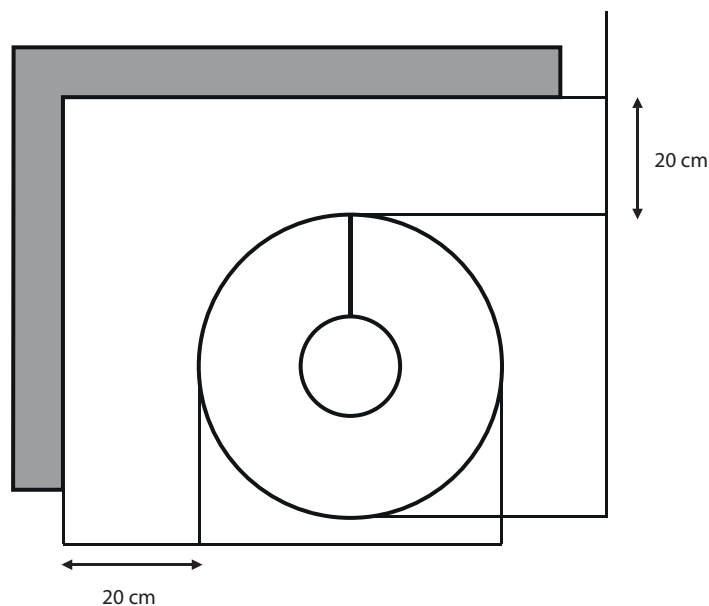
Sicherheitsabstände und Sicherheitsvoraussetzungen

Im Strahlungsbereich der Feuerraumöffnung bzw. der Sichtscheibe, dürfen sich innerhalb von mindestens 80 cm Entfernung keine brennbaren und temperaturempfindlichen Materialien befinden. Dieser Abstand kann auf 40 cm reduziert werden, wenn das brennbare / temperaturempfindliche Material durch einen beidseitig belüfteten Strahlungsschutz (z.B. Metall) geschützt wird.

Der Sicherheitsabstand auf der Rückseite muss mindestens 20 cm, der Sicherheitsabstand seitlich zu brennbaren und temperaturempfindlichen Materialien muss mindestens 20 cm betragen.

Die genauen Mindestsicherheitsabstände sind auf dem Typenschild des Produkts angegeben und müssen unbedingt eingehalten werden.

Bei brennbaren oder temperaturempfindlichen Fußbodenbelägen ist ein Fußbodenschutz aus nichtbrennbaren Materialien (z.B. Bodenplatte aus Stahl, Glas oder Edelstahl etc.) zu verwenden. Der Belag muss sich nach vorn auf mindestens 50 cm und seitlich jeweils auf mindestens 30 cm über die Feuerraumöffnung erstrecken.



Allgemeine Sicherheitshinweise

Durch den Abbrand von Brennmaterial wird Wärmeenergie freigesetzt, die zu einer starken Erhitzung der Oberflächen, der Feuerraumtüren, der Tür- und Bedienungsgriffe, der Sichtfensterscheibe, der Rauchrohre und ggf. der Frontwand der Feuerstelle führt. Die Berührung dieser Teile ohne entsprechende Schutzbekleidung oder Hilfsmittel (hitzebeständige Handschuhe oder andere Betätigungsmittel) ist zu unterlassen.

Der Kaminofen darf nur von Erwachsenen und lediglich nach dieser Bedienungsanleitung betrieben werden. Machen Sie Kinder auf diese Gefahren aufmerksam und halten Sie sie während des Hitzebetriebes von der Feuerstätte fern.

Wärmequellen eines Kaminofens

Die Feuerstellentür ist mit einer hitzebeständigen Verglasung (bis 700°C) ausgestattet. Das ermöglicht einen faszinierenden Blick auf die lodernden Flammen und verhindert einen möglichen Funkenflug sowie die Rauchabgabe in den Aufstellraum. Durch Abstrahlung über die Sichtfensterscheibe und die heißen Außenflächen des Gerätes wird Wärme in den Raum gegeben.

→ Glasbruch

Die Sichtscheiben sind aus hitzebeständigem Keramikglas und sind nicht anfällig für normale thermische Einwirkungen. Glasbruch kann ausschließlich durch mechanische Einwirkung verursacht werden (z.B. Stöße gegen die Verglasung von außen oder durch Scheite von innen, starkes Schließen der Tür, Überhitzung, usw).
Scheiben sind daher von der Garantie ausgenommen!

Zudem haben alle Kaminöfen einen doppelwandigen Konvektionsmantel. Kalte Luft tritt im unteren Bereich des Gerätes in den Konvektionsmantel ein, wird rund um die Brennkammer erwärmt und wird oberhalb des Kaminofens als behagliche Luft dem Raum zugeführt.

II. Aufstellungsanleitung

Anschluss an einen gemauerten Schornstein

Bevor Sie mit der Installation des Kaminofens beginnen ist es wichtig, dass der Schornstein vom Schornsteinfegermeister auf die Dichtigkeit und die richtige Dimension überprüft worden ist. Außerdem sollten Sie vor dem Aufstellen prüfen, ob die Tragfähigkeit der Unterkonstruktion dem Gewicht Ihres Kaminofens standhält. Bei unzureichender Tragfähigkeit müssen geeignete Maßnahmen (z.B. Platte zur Lastverteilung) getroffen werden, um diese zu erreichen.

Damit ein Schornstein zieht, muss er eine ausreichend wirksame Höhe und eine ausreichend lichte Querschnittsfläche haben. Diese Abmessungen hängen von der Art und Leistung der Feuerstätte ab. Die genaue Berechnung erfolgt nach DIN EN 13384. Anbieter von Systemschornsteinen übernehmen diese Berechnung. Auch der zuständige Bezirksschornsteinfeger ist ein kompetenter Ansprechpartner.

Experten warnen zudem vor der Nutzung alter, einschaliger Schornsteine: Sie taugen in den meisten Fällen nicht zum Betrieb moderner, mit niedrigen Abgastemperaturen arbeitenden Feuerstellen. Auch für Pelletöfen sind sie zumeist nicht geeignet. Gegen den Betrieb sprechen vor allem Sicherheitsbedenken. Nach einem Rußbrand bilden sich Risse zum Innenraum hin. Auch neigen einschalige Schornsteine aufgrund ihres meist relativ großen Querschnittes zum Versotten: Die Abgase strömen langsamer nach oben, kühlen sich schneller ab und kondensieren - der Kamin versottet. Die Kaminwände werden angegriffen, aus der Service-Klappe oder dem Rohr im Keller läuft eine schwarze Brühe heraus.

Arbeitsschritte (Beispiel)

Der Anschluss des Kaminofens kann wie folgt durchgeführt werden:

1. Markieren Sie den Punkt, wo die Mitte des Ofenrohrs auf die Schornsteinwand trifft und schlagen Sie ein geeignetes Loch in den Schornstein. Der Abstand vom Boden bis zur Mitte des Rauchabgangs bei hinterem Anschluss geht aus der Maßtabelle des Prospektes hervor. Wenn der Kaminofen oder Küchenherd mit Rauchabgang nach oben und Bogenrohr angeschlossen werden soll, müssen Sie die Höhe des Bogenrohres berücksichtigen. Bitte beachten Sie auch die Stärke der eventuellen Bodenplatte!
2. Es ist ein doppelwandiges Wandfutter in passender Größe zu verwenden. Bitte beachten Sie, dass das Wandfutter nicht in den freien Schornsteinquerschnitt hineinragen darf. Messen Sie eventuell den Abstand vom Boden zum Wandfutter nach und nehmen eventuell Korrekturen vor, bevor das Mauerwerk trocken ist.
3. Wenn das Mauerwerk trocken ist, können Sie die Montage fortsetzen. Sofern eine Mauerrosette als Abdeckung zwischen Rohr und Wand vorgesehen ist, muss diese jetzt über das Rohr gestülpt werden. Stecken Sie das Rohr auf den Anschlussstutzen der Feuerstelle und schieben Sie diese mit dem Rohr in einen passenden Abstand zur Wand, so dass das Rohr in das Wandfutter geht. Achten Sie bitte darauf, dass sowohl Wandfutter als auch Rohr nie in den Schornsteinquerschnitt hineinragen und die Sicherheitsabstände (siehe allgemeine Hinweise) eingehalten werden. Ggf. ist eine Dichtung zwischen Rohr und Wandfutter zu verwenden.
4. Der Kaminofen ist nun angeschlossen und bereit zur Abnahme durch den Schornsteinfeger.

Externe Verbrennungsluftversorgung

Bei der Verbrennung wird Sauerstoff verbraucht, welcher der Raumluft entnommen wird. Um eine ausreichende Verbrennungsluft gewährleisten zu können, muss man bei besonders gut isolierten Räumen das Fenster ein wenig öffnen oder für eine gesonderte Frischluftzufuhr sorgen. Wird im Verbrennungsluftverbund der Wohnung eine Dunstabzugshaube mit Abluftbetrieb benutzt, ist auf jeden Fall eine gesonderte Verbrennungsluftzufuhr vorzusehen. Dieser Kaminofen ist aus diesem Grunde mit einer Anschlussmöglichkeit für einen externen Verbrennungsluftzuführung von 100 mm Ø ausgestattet (Stutzen für externe Verbrennungsluftzufuhr muss zusätzlich erworben werden).

III. Feuerungs- und Gebrauchsanleitung

Pflege des Ofens

Lackierte Oberfläche

Der Kaminofen wird, sofern er abgekühlt ist, mit einem trockenem Tuch gesäubert. Für die Ausbesserung von eventuellen Lackschäden können Sie bei Ihrem Kaminofenhändler Ofenlack in Spraydosen erwerben. Bitte beachten Sie, dass es hitzebeständige Lacke in unterschiedlichen Farbtönen und Zusammensetzungen gibt. Wir empfehlen daher, auf einer nicht sichtbaren Stelle des Ofens (z.B. Rückseite) einen Farbtest durchzuführen, bevor man den gekauften Lack im sichtbaren Bereich des Ofens verwendet.

Feuerraumauskleidung

In der Brennkammerauskleidung aus Vermiculite können wegen des Wassergehaltes feine Risse entstehen, besonders wenn der Ofen während der ersten Befuerung zu kräftig geheizt wird. Die Risse beeinflussen die Funktion der Feuerstelle nicht und sind von der Garantie ausgeschlossen. Sollte die Brennkammerauskleidung zerbröckeln, stark reißen oder herausfallen muss sie ausgewechselt werden.

Reinigung der Glastüren

Wenn der Kaminofen nicht optimal genutzt wird, z.B. bei Feuerung mit feuchtem Holz oder geringer Luftzufuhr, beim Feuer an- und ausmachen, sowie in der Übergangszeit, wenn der Wärmebedarf gering ist, können die Glasscheiben verschmutzen. Die Scheiben dürfen ausschließlich im kalten Zustand gereinigt werden und lassen sich dann meist mühelos mit Glasscheibenreiniger säubern. Als Reinigungsmittel empfehlen wir Ihnen FIREFIX® Glasscheibenreiniger, den Sie bei Ihrem Kaminofenhändler erwerben können.

Dichtungskordeln

Alle Kaminöfen sind mit Dichtungskordeln aus keramischen Fasern versehen. Alle Dichtungen sind Verschleißteile und müssen nach Bedarf gewechselt werden.

Brennstoffe

In diesen handbeschickten, häuslichen Feuerstätten der Firma Kleining dürfen in Anlehnung an die Erste Verordnung zur Durchführung des Bundesimmissionsschutzgesetzes (1. BImSchV) nur naturbelassenes, trockenes Holz und Braunkohlebriketts verbrannt werden. Andere Brennstoffe sind nicht zulässig! Die Verfeuerung von Abfällen wie z.B. behandeltes/beschichtetes Holz, Kunststoffe, Feinhackschnitzel, hinaus schadet der Feuerstätte sowie dem Schornstein und kann zu Gesundheitsschäden und aufgrund der Geruchsbelästigung zu Nachbarschaftsbeschwerden führen. Bei Nutzung von nicht zulässigen Brennstoffen entfällt der Garantieanspruch!

Holzbefuerung

Es darf nur mit trockenem Holz (Feuchtigkeitsgehalt unter 20%) geheizt werden. Zu feuchtes Holz führt zu Geruchsbelästigungen, hat einen ineffizienten Heizwert und kann Ofen sowie Schornstein beschädigen. Optimal ist ein Feuchtgehalt zwischen 15 und 18 %, denn zu trockenes Holz verbrennt zu schnell und unter übermäßiger Hitzeentwicklung, was den Ofen ebenfalls beschädigen kann. Das Holz sollte nach dem Einschlag gespalten werden. In Stämmen gelagert „verbrennt“ es von innen, Fäulnis ist die Folge. Das Holz hat einen minderen Brennwert. Passen Sie beim Holzschlagen, -sägen und -spalten die Holzscheite der Brennkammergröße ihrer Feuerstelle an. Wir empfehlen einen Durchmesser von 6-10 cm und eine ca. 6 cm geringer Länge als die Brennkammer, damit eine Luftzirkulation gewährleistet wird.

Braunkohlebrikett können Sie wie Holz für die Nennwärmeleistung und den oberen Leistungsbereich verwenden. Braunkohlebrikett bieten die Möglichkeit durch eine größere Aufgabemenge die Aufgabintervalle deutlich zu verlängern.

TIPP: Verwenden Sie unser Holzfeuchtemessgerät. Kontrolle ist besser!

Holz ist kein Dauerbrand - Brennstoff, so dass ein Durchheizen (Glut halten) der Feuerstätte mit Holz über einen längeren Zeitraum nicht möglich ist. Die Öfen sind jedoch für den Dauerbetrieb geeignet, die bedeutet, dass die Kaminöfen dauerhaft betrieben werden können. Sie dürfen allerdings nicht als alleinige Heizquelle genutzt werden. Ebenfalls ist darauf zu achten, dass die angegebenen max. stündliche Aufgabemenge an Brennmaterial nicht überschritten wird, da ansonsten eine Überhitzung droht. Die max. Aufgabemenge an Holz liegt bei ca. 1,7 kg per Stunde.

Bei einer Überhitzung entfällt der Garantieanspruch!

Brennholz richtig lagern

Holz im Stapel draussen lagern. Das Holz sollte mit der Rinde nach unten gelegt werden, damit es nicht fault. Darauf achten, dass die Längsseite des Stapels zur Wetterseite (West) zeigt. Immer das schmale Ende des Stapels dorthin ausrichten. Den Stapel von oben luftig mit einem festen wasserdichten Schutz abdecken und an den Seiten sowie unten durchlüften (zum Beispiel auf Euro-Paletten stellen). Generell auf ausreichende Durchlüftung achten. Ideal sind Standorte, wo die Sonne scheint.

Das Holz etwa zwei Jahre so lagern, dann ist der Brennwert am besten. Andererseits aber auch nicht länger als vier Jahre, da dann der Brennwert schon nachlässt, weil die gasreichen Bestandteile sich verflüchtigen. Das Holz brennt zwar noch, hat aber keinen Heizwert mehr. Bei einem absolut trockenem Standort, der im Sommer viel Sonne bekommt und auch gut gelüftet wird, ist das Holz meist schon im nächsten Winter reif für den Ofen. Weichholz trocknet unglaublich schnell. Man kann das Frühjahrsholz nach optimaler Lagerung im Winter darauf unbedenklich verbrennen (prüfen mit einem Holzfeuchtemessgerät). Fix und fertig, also „ofenkonform“, gespaltenes Holz ist ebenfalls meist nach einem Sommer trocken - wenn der Lagerplatz ebenfalls optimal ist.

Faustregel für die Holzscheitgröße: Wenn „Mann“ den Scheit gerade noch mit einer Hand fassen kann.

TIPP: Verschieden starke Scheite produzieren! Dann hat man fürs Anzünden schmalere, die schnell Feuer fangen, und dickere zum Nachlegen im heißen Ofen. Wir empfehlen das Holz vor Gebrauch einige Tage bei Zimmertemperatur aufzubewahren, da es im Herbst und Winter Luftfeuchtigkeit aufnimmt.

IV. Bedienungsanleitung

Geräte- und Produktsicherheitsgesetz

Nach dem Geräte- und Produktsicherheitsgesetz ist jeder Betreiber und Erwerber einer Feuerstätte verpflichtet, sich anhand der Bedienungsanleitung mit der Feuerstätte und deren Bedienung vertraut zu machen.

Anheizen

Beim ersten Anheizen wird der hitzebeständige Ofenlack, sowie andere Materialien (Klebstoffe, Dichtschnüre usw.), eingebrannt. Mit diesem Vorgang ist eine Geruchsbelästigung und Rauchbildung verbunden, die unvermeidlich aber nach kurzer Betriebsdauer beendet ist. Deshalb sollte während des ersten Anheizens der Aufstellraum gut belüftet werden. Bitte den Kaminofen langsam an- und dann gut durchheizen, und für eine gute Raumbelüftung sorgen.

Bei den ersten Befeuerungen sollten keine Gegenstände auf dem Ofen stehen, da der Lack beim Heizen aushärtet und dabei Schaden nehmen könnte.

Zum Anmachen werden Anmachholz mit Zeitungspapier oder Anzündwürfel verwendet. Verwenden Sie NIE Spiritus, Benzin oder andere brennbare Flüssigkeiten.

Öffnen Sie die Primär- und Sekundärluft komplett, so dass der Feuerraum mit ausreichend Sauerstoff versorgt wird.

Sobald das Kleinholz angebrannt ist, können geeignete Brennstoffe nachgelegt werden. Die Brennstoffe nicht zu dicht gepackt auf die Glut legen, damit eine optimale Luftströmung innerhalb der Feuerstelle gewährleistet wird.

Wenn sich die Flamme gut entwickelt, können die Primärluftschieber ganz oder teilweise geschlossen werden, so dass das Feuer ruhiger und ökonomischer brennt und keine Überhitzung entsteht!

Die Aschkastentür nur zum Anheizen und zur Entleerung der Asche im kalten Zustand öffnen.

Wird dem Kaminofen zuviel Brennstoff und zuviel Verbrennungsluft zugeführt, so gibt das Gerät eine höhere Wärmemenge ab, was eine höhere Schornsteintemperatur und einen niedrigeren Wirkungsgrad zu Folge hat. Dies ist sowohl für die Feuerstätte als auch für den Schornstein schadhaft.

Lassen Sie den Kaminofen während der Anbrennphase nicht unbeaufsichtigt!

In der Aufheizphase kann es zu Russablagerungen im Brennraum kommen, diese verbrennen aber bei Erreichen der Betriebstemperatur.

Der Brennstoff darf nicht höher stehen, als die untere Tertiärluftreihe an der Rückwand, sonst wird die Luftzirkulation im Feuerraum gestört und dadurch wird das Feuer nicht optimal bzw. sauber brennen.

Primärbelüftung

Die Primärlufteinstellung erfolgt bei dieser Feuerstelle über den rechten Drehknopf hinter der unteren Ablagefachtür.

Die Primärluft wird über den Aschkastenbereich durch das Gussrost zur Verbrennung des Brennguts dem Feuerraum zugeführt. Sie wird speziell beim Anheizen des Ofens geöffnet und versorgt die Brennkammer so in der Startphase mit ausreichend Sauerstoff. Hauptsächlich wird sie aber beim Heizstoff Braunkohle benötigt. Braunkohle benötigt anders wie Holz die Primärluft! Ohne diese funktioniert der Abbrand nicht. Da im Dauerbrandbetrieb mehr Brennstoff aufgelegt werden kann (Dauerbrand heißt min. 4 Std. ohne nachlegen). Der Kaminofen ohne Kleiningmatik würde sich überhitzen. Die Kleiningmatik regelt den Kaminofen automatisch, so dass ein Überhitzen nicht möglich ist. Bei längerem Betrieb, vor allem bei Holzabbrand, sollte die Primärlufteinstellung teilweise bzw. ganz geschlossen werden. So erhalten Sie ein ruhigeres Flammenbild, das Brenngut brennt ökonomischer ab und eine Überhitzung des Gerätes wird vorgebeugt. Der Aschekasten sollte regelmäßig entleert werden, da die Asche den Eintritt der primären Verbrennungsluft



Sekundärbelüftung

Der Sekundärlufteintritt erfolgt bei den Feuerstellen über den linken Schieber. Die Sekundärlufteinstellung ist stufenlos verstellbar. Befindet sich der Schieber vorne so ist die Sekundärluft geschlossen, befindet sich der Schieber hinten so ist sie geöffnet. Je nach Schornsteinzug ist die Luftmenge auf das Brennverhalten einzustellen.

Allgemeines Befeuern / Heizen

Allgemein gilt dass nur so viel Primärluft dem Feuerraum zugeführt werden soll, wie Flamme in den Feuerraum passt und so wenig Sekundärluft, dass die Glasscheibe noch sauber bleibt.

Diese Feuerstelle ist sowohl für die Befeuerung von Holzscheiten als auch Braunkohlebriketts zugelassen. Die im folgenden beschriebenen Einstellungen sind nur Richtwerte, die im Optimalfall gelten. Je nach den örtlichen Gegebenheiten, Brennstoffqualität oder Schornsteinzug kann es erforderlich sein von diese Einstellungen abzuweichen, meistens durch Erhöhung der Verbrennungsluftzufuhr.

- Heizen mit Holz (Zeitbrand)
Nach dem Anheizen kann die Primärluft teilweise geschlossen werden, Sekundärluft ganz oder teilweise geöffnet. Empfohlene Holzauflage ca. 1,8 kg pro Stunde
- Heizen mit Braunkohlebrikett (Zeitbrand)
Nach dem Anheizen kann die Primärluft 1/2 bis 3/4 geöffnet werden, Sekundärluft teilweise schließen. Empfohlene Braunkohleauflage ca. 1,5 kg pro Stunde
- Heizen mit Braunkohlebrikett (Dauerbrand)
Nach dem Anheizen kann die Primärluft 1/2 bis 3/4 bis ganz geöffnet werden, Sekundärluft halb geöffnet. Empfohlene Braunkohleauflage ca. 5,8 kg pro 4 Stunden
- Gluthalten
Nach dem Anheizen kann die Primärluft teilweise geschlossen werden, Sekundärluft ebenfalls teilweise schließen. Empfohlene Holzauflage ca. 5,8 kg pro Stunde pro ca. 10 Stunden

Verbrennungsluftzufuhr in den Aufstellraum

Die Verbrennungsluftzufuhr in den Aufstellraum darf während des Betriebes der Feuerstelle nicht verschlossen werden. Es ist unbedingt erforderlich, dass in den Aufstellraum soviel Luft zugeführt wird, wie für die Verbrennung erforderlich ist. Bei fugendichten Fenstern und Türen muss darauf geachtet werden, dass ausreichend Luft dem Raum von außen zugeführt wird. Fragen Sie auch hierzu Ihren Schornsteinfegermeister um Rat.

Heizen in der Übergangszeit

In der Übergangszeit, d.h. bei höheren Außentemperaturen, kann es bei plötzlichem Temperaturanstieg zu Störungen des Schornsteinzuges kommen, so dass die Heizgase nicht vollständig abgezogen werden.

Die Feuerstätte ist dann mit geringeren Brennstoffmengen zu befüllen und bei größerer Stellung des Primärluftreglers so zu betreiben, dass der vorhandene Brennstoff schneller (mit Flammenentwicklung) abbrennt und dadurch der Schornsteinzug stabilisiert wird. Zur Vermeidung von Widerständen im Glutbett sollte die Asche hier öfter vorsichtig abgeschnürt werden.

Ascheentleerung

Der Aschkasten ist rechtzeitig zu entleeren, damit ausreichend Primärluft innerhalb der Feuerstelle gelangen kann und der Aschekegel nicht dicht an den Rost heranwächst.

Es besteht die Gefahr, dass der Rost ungenügend gekühlt und dadurch zerstört wird.

Achtung: Vor der Ascheentleerung bitte stets prüfen, dass keine Restglut in der Asche vorhanden ist!

Reinigung und Überprüfung

Der Betreiber einer Feuerstelle ist zur regelmäßigen Reinigung der Feuerstätte, Rauchgaswegen und Rauchrohren verpflichtet. Diese Reinigung sollte (bei normalem Gebrauch als Zeitbrandfeuerstätte) mindestens jährlich erfolgen - evtl. auch öfter. Die vorgenannten Teile müssen auf Ablagerungen untersucht und ggf. gereinigt werden. Der Kaminofen darf nur im kalten Zustand gereinigt werden! Vermeiden Sie Feuchtigkeit um Rostbildung zu vermeiden!

Der Schornstein muss ebenfalls regelmäßig durch den Schornsteinfegermeister gereinigt werden. Über die notwendigen Intervalle gibt Ihnen der zuständige Schornsteinfegermeister Auskunft. Der Kaminofen sollte jährlich durch einen Fachmann überprüft werden. Fragen Sie uns nach dem nächsten regional ansässigen Kundendienst.

Ersatzteile

Es dürfen nur Ersatzteile verwendet werden, die vom Hersteller ausdrücklich zugelassen bzw. angeboten werden. Bitte wenden Sie sich bei Bedarf an Ihren Fachhändler.

Die Feuerstätte darf nicht verändert werden! Bei Zuwiderhandlung entfällt der Garantieanspruch!

Hinweise zum Schornsteinbrand

Wird falscher oder zu feuchter Brennstoff verwendet, kann es aufgrund von Ablagerungen im Schornstein zu einem Schornsteinbrand kommen. Verschließen Sie sofort alle Luftöffnungen am Ofen und informieren Sie die Feuerwehr. Nach einem Ausbrennen des Schornsteins muss dieser vom Fachmann auf Risse, bzw. Undichtigkeiten überprüft werden.

V. Technische Daten Kaminofen LUGANO

Nennwärmeleistung:	6 kW	Rauchrohrdurchmesser:	150 mm Ø
Abgasmassenstrom:	5,3 g/s	Raumheizvermögen:	ca. 115 m ³
Abgastemperaturen am Abgangsstutzen:	281 °C	Gewicht:	121 kg
Förderdruck bei NWL:	12 Pa	Bauart:	1
Wirkungsgrad:	81,9	Abmessung in mm (BxH):	495 Ø x 1225

ERFORDERLICHE ANGABEN ZU FESTBRENNSTOFF-EINZELRAUMHEIZGERÄTEN (VERORDNUNG (EU) 2015/1185 und 2015/1186 DER KOMMISSION)

Produktdaten	Symbol	Einheit	1008	
Produkttyp	–	–	Lugano	
Energieeffizienzklasse	–	–	A+	
Energieeffizienzindex	EEl	–	108,75	
Nennwärmeleistung	P _{nom}	kW	6,00	
Direkte Wärmeleistung	–	kW	6,00	
Indirekte Wärmeleistung	–	kW	-	
Thermischer Wirkungsgrad bei Nennwärmeleistung	η _{th,nom}	%	81,90	
Hilfstromverbrauch bei Nennwärmeleistung	eI _{max}	kW	–	
Hilfstromverbrauch bei Mindestwärmeleistung	eI _{min}	kW	–	
Hilfstromverbrauch im Bereitschaftszustand	eI _{SB}	kW	–	
Art der Wärmeleistung/Temperaturkontrolle	einstufige Wärmeleistung, keine Raumtemperaturkontrolle			
Bevorzugter Brennstoff	Scheitholz, Feuchtigkeitsgehalt ≤ 25 %			
Sonstige geeignete Brennstoffe	Braunkohlebriketts (BB7)			
Raumheizungs-Jahresnutzungsgrad, bevorzugter Brennstoff	η _s	%	73,71	
Raumheizungs-Emissionen bei Nennwärmeleistung, bevorzugter Brennstoff, PM	PM	mg/m ³	19,00	
Raumheizungs-Emissionen bei Nennwärmeleistung, bevorzugter Brennstoff, OGC	OGC	mg/m ³	61,00	
Raumheizungs-Emissionen bei Nennwärmeleistung, bevorzugter Brennstoff, CO	CO	mg/m ³	919	
Raumheizungs-Emissionen bei Nennwärmeleistung, bevorzugter Brennstoff, NOx	NOx	mg/m ³	59,00	
Energieeffizienzindex anderer Brennstoff	EEl	-	Zeitbrand (BB7) 106,29	Dauerbrand (BB7) 106,00
Thermischer Wirkungsgrad bei Nennwärmeleistung anderer Brennstoff, PM	η _{th,nom}	%	Zeitbrand (BB7) 80,2	Dauerbrand (BB7) 80,0
Raumheizungs-Jahresnutzungsgrad, anderer Brennstoff, NOx	η _s	%	Zeitbrand (BB7) 72,18	Dauerbrand (BB7) 72,00
Raumheizungs-Emissionen bei Nennwärmeleistung, anderer Brennstoff, PM	PM	mg/m ³	Zeitbrand (BB7) 32,00	Dauerbrand (BB7) 36,00
Raumheizungs-Emissionen bei Nennwärmeleistung, anderer Brennstoff, OGC	OGC	mg/m ³	Zeitbrand (BB7) 83,0	Dauerbrand (BB7) 79,00
Raumheizungs-Emissionen bei Nennwärmeleistung, anderer Brennstoff, CO	CO	mg/m ³	Zeitbrand (BB7) 850	Dauerbrand (BB7) 1198
Raumheizungs-Emissionen bei Nennwärmeleistung, anderer Brennstoff, NOx	NOx	mg/m ³	Zeitbrand (BB7) 187	Dauerbrand (BB7) 174

VI. Mögliche Störungsursachen

Rauchaustritt / Verrußung des Ofens / Rauchgase ziehen nicht ab

- Feuchtes, harzhaltiges, versottetes oder behandeltes Holz
- Verbrennungsluft nicht richtig eingestellt
- Drosselklappe/Regulierungsklappe im Rauchrohr zu weit geschlossen
- Schornsteinzug zu gering
- Schornsteinhöhe oder -querschnitt nicht ausreichend
- Schornstein bekommt zuglähmende Nebenluft, evtl. ist die Revisionstür nicht verschlossen
- Rauchrohr ragt in den Schornsteinquerschnitt hinein
- Zughindernis im Schornstein, (Vogelnest, Laubbefall, etc.)
- Rauchrohr über längere Strecken waargerecht geführt
- Unterdruck im Haus z.B. durch Bestätigung der Dunstabzugshaube
- Feuerraumtür zu hastig geöffnet (Sogwirkung)
- Zu viel Brennmaterial, der Rauch kann nicht abziehen
- Zu wenig Brennmaterial, der Herd kommt nicht auf Temperatur
- Schornstein ist für den Ofen nicht geeignet
- Schornsteinsystem kommt nicht auf Temperatur, die kalte Luftsäule im Schornsteinrohr kann nicht entweichen (häufig bei außen montierten Edelstahlschornsteinen)

Verrußen der Glasscheibe

- Sekundärlufteinstellung nicht gem. Anleitung eingestellt
- Feuchtes oder behandeltes Holz
- Schornsteinzug zu gering
- Holzscheite in Anheizphase zu groß

Verrußen der Züge

- Schlechte Verbrennung (zu niedrige Temperaturen)
- Feuchtes oder behandeltes Holz
- Verbrennungsluftzufuhr nicht ausreichend

Verfärbung der Oberfläche

- Überhitzung des Kaminofens

Ungenügende Wärmeabgabe

- Feuchtes oder behandeltes Holz
- Brennstoffaufgabe zu gering
- Verwendung von Brennmaterial mit geringem Heizwert
- Prüfung der korrekten Stellung der Rauchumlenkplatte
- Zu starker Schornsteinzug
- Nennwärmeleistung nicht ausreichend für Größe und Bauweise des Raumes
- Aufstellung des Kaminofens mit zu geringem Wandbestand

VII. Hinweise für die korrekte Entsorgung des Produkts

Die Zerlegung und Entsorgung des Produkts obliegt ausschliesslich dem Inhaber, der die im eigenen Land geltenden Gesetze zur Sicherheit und zum Umweltschutz einzuhalten hat.

Am Ende seiner Nutzzeit darf das Gerät NICHT zusammen mit dem Siedlungsabfall beseitigt werden.

Es kann zu den eigens von den städtischen Behörden eingerichteten Sammelstellen oder zu den Fachhändlern, die einen Rücknahmeservice anbieten, gebracht werden.

Die getrennte Entsorgung des Gerätes vermeidet mögliche negative Auswirkungen für die Umwelt und die menschliche Gesundheit, die durch eine nicht vorschriftsmäßige Entsorgung bedingt sind. Zudem ermöglicht sie die Wiederverwertung der Materialien, aus denen sich das Gerät zusammensetzt, was wiederum eine bedeutende Einsparung an Energie und Ressourcen mit sich bringt.

LEGENDE	WO ENTSORGEN	MATERIALIEN
AUSSENVERKLEIDUNG	<i>Falls vorhanden, diese separat nach dem Werkstoff entsorgen, aus dem sie besteht:</i>	Metall
		Glas
		Kacheln oder Keramik
		Stein
GLAS DER TÜR	<i>Falls vorhanden, dieses separat nach dem Werkstoff entsorgen, aus dem es besteht:</i>	Glaskeramik (Feuerraumtür): als Mischabfall entsorgen
		Gehärtetes Glas (Feuerraumtür): im Glas entsorgen
INNENVERKLEIDUNG	<i>Falls vorhanden, diese separat nach dem Werkstoff entsorgen, aus dem sie besteht:</i>	Metall
		Feuerfeste Materialien
		Dämmplatten
		Vermiculit/ Schamotte
		Dämmstoffe, Vermiculit und feuerfeste Materialien, die mit der Flamme oder dem Rauchgas in Berührung kommen (als Mischabfall entsorgen)
METALLSTRUKTUR	<i>Getrennt im Metall entsorgen</i>	
NICHT RECYCELBARE KOMPONENTEN	<i>Im Mischabfall entsorgen.</i>	<i>z.B.: Dichtungen, Leitungen aus Gummi, Silikon oder Faserverbundwerkstoffen, Kunststoff.</i>







KLEINING

Wärme in ihrer schönsten Form

Kleining GmbH & Co. KG
Röntgenstraße 5
D – 48599 Gronau
Tel. ++49 (0) 2562/9354-0
Fax. ++49 (0) 2562/9354-23
EMail: info@kleining.de
Internet: www.kleining.de