

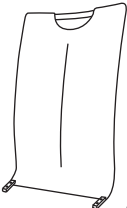
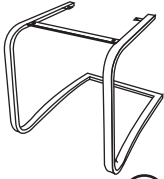
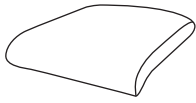


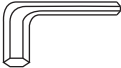
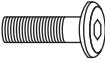
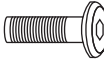
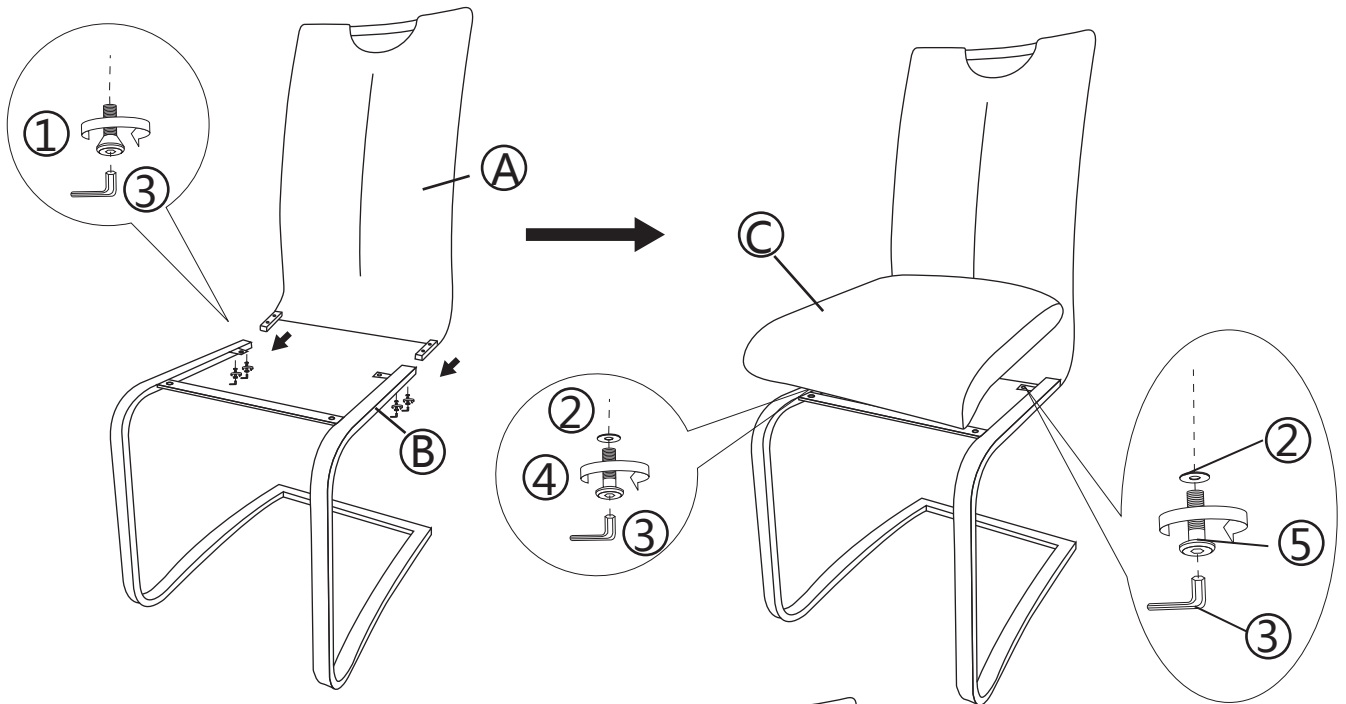
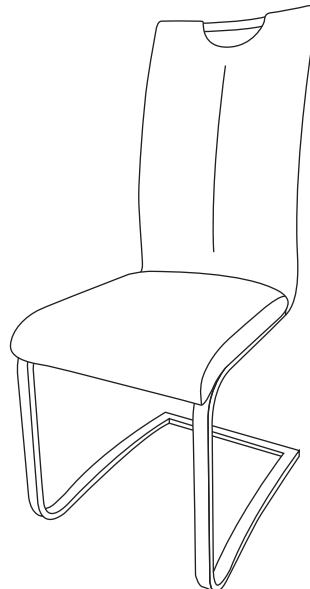


# SAMBIA

		 (A) x1	 (B) x1	 (C) x1	
					
M6x12mm ①x4	M6 ②x4	M6 ③x1	M6x25mm ④x2	M6x16mm ⑤x2	



- ⓓ Bitte überprüfen Sie in regelmäßigen Abständen den festen Sitz der Schrauben!
- Ⓒⓑ Please check the screws for tightness at regular intervals!
- ⓕ Veuillez contrôler régulièrement que les vis sont convenablement serrées !
- Ⓔ ¡Compruebe periódicamente que los tornillos estén bien apretados!
- ⓐ Controllare regolarmente che le viti siano ben strette!
- Ⓟ Należy regularnie sprawdzać dokręcenie śrub!
- ⓃⓁ Controleer op regelmatige afstanden of de schroeven goed vast zitten.
- ⓈⓌⒺ Kontrollera med jämna mellanrum att skruvarna sitter fast ordentligt!
- ⓈⓀ V pravidelných intervaloch kontrolujte pevné dotiahnutie skrutiek!
- ⓈⓁ Redno preverjajte, ali so vijaki trdno pritiiti!
- ⓇⓇ Redovito provjeravajte čvrsto nalijejanje vijaka!



## MCA

Furniture

120KG

