

140er

784	576
-----	-----



160er

784	784
-----	-----

180er

976	784
-----	-----

880	880
-----	-----

200er

976	976
-----	-----

220er

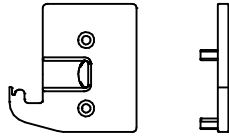
1168	976
------	-----

240er

1168	1168
------	------

1.

660.4671.000



①

1 x

632.0038.000

4 x 14 mm



②

2 x

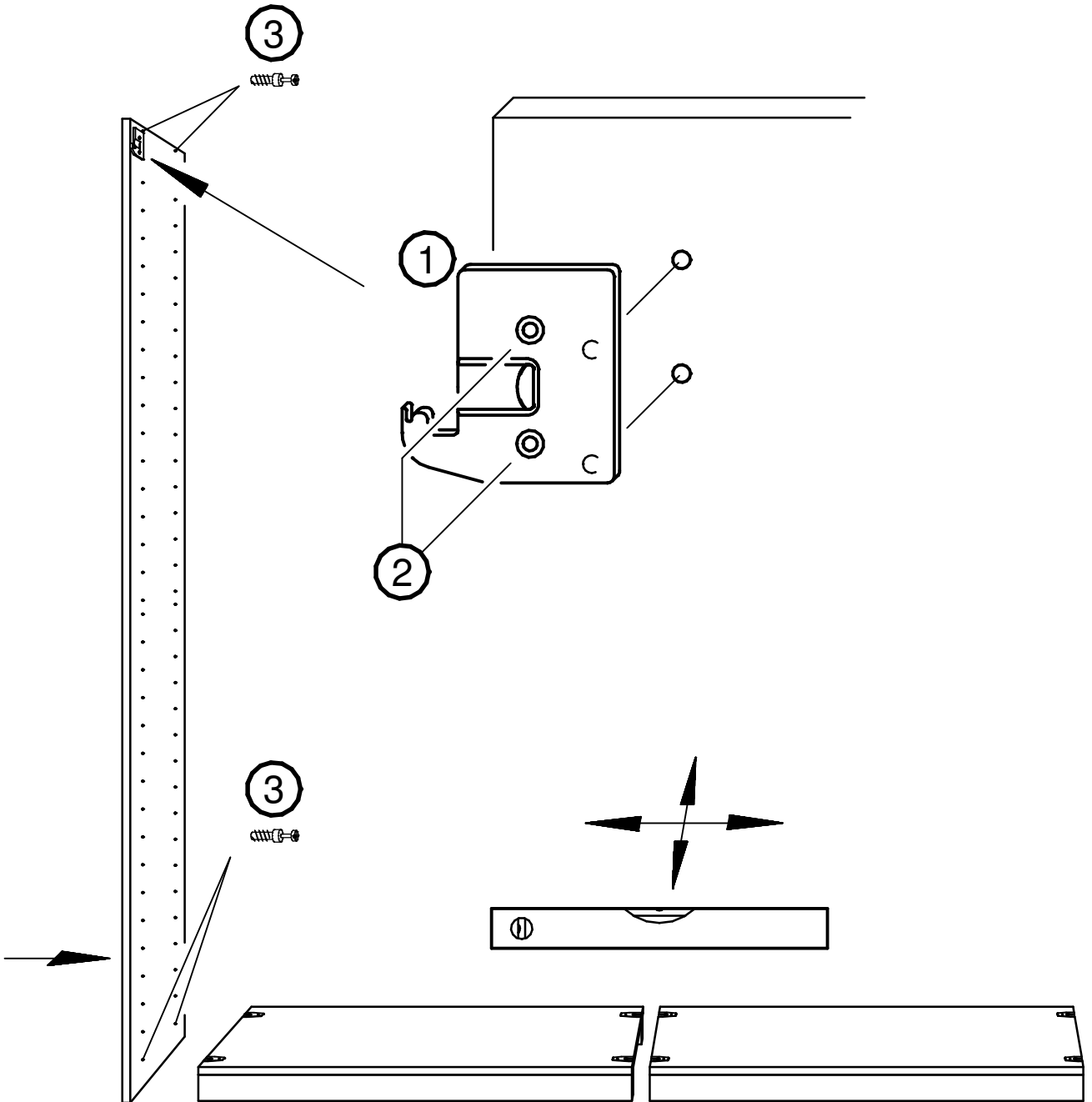
641.0227.000

12 mm

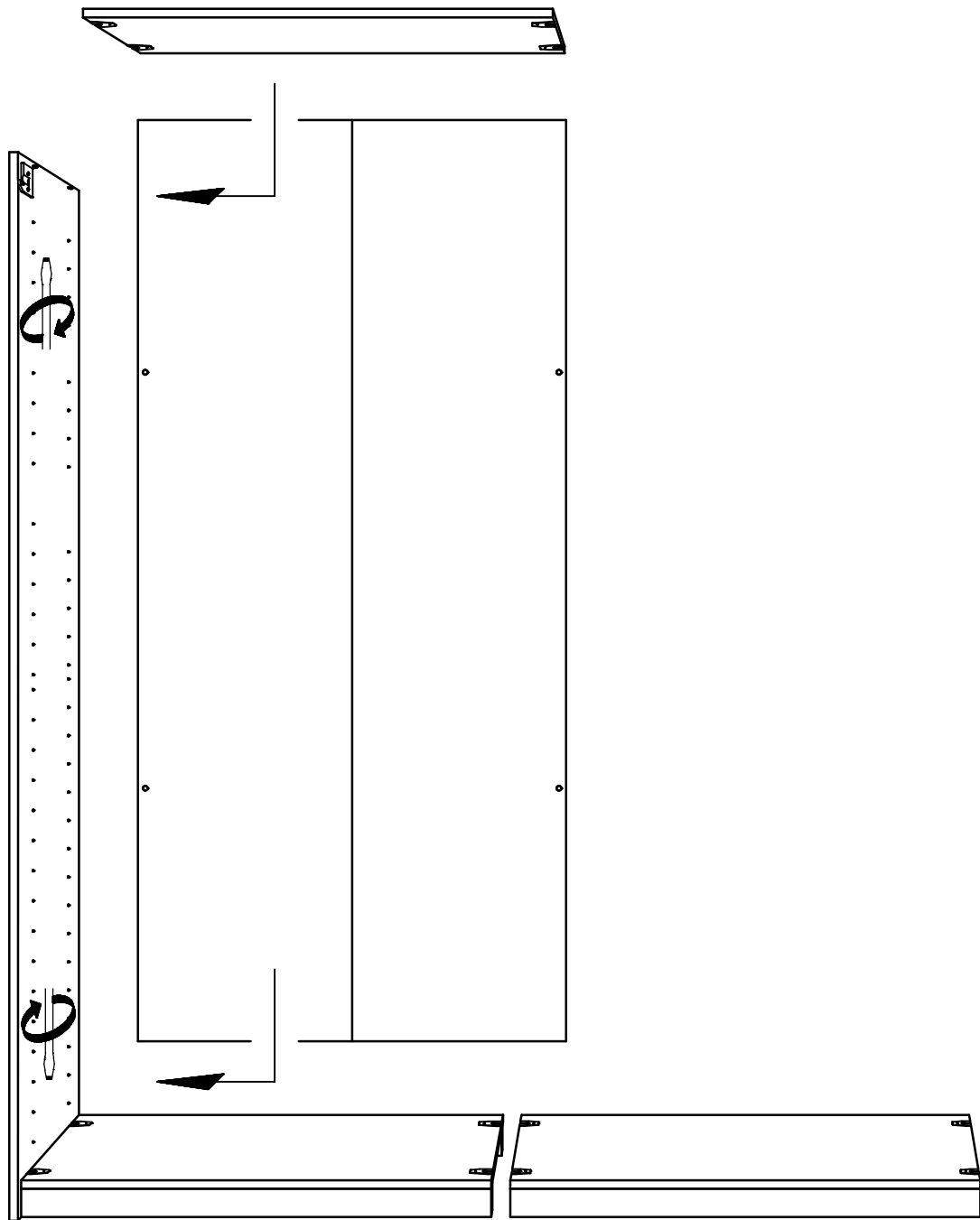


③

4 x



2.



621.2930.000

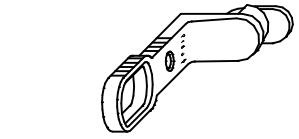
631.1266.000

6,3 x 11 mm

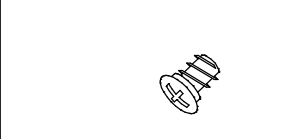
631.1472.000

3,5 x 15 mm

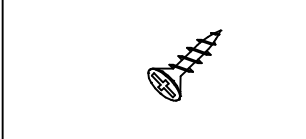
641.0226.000



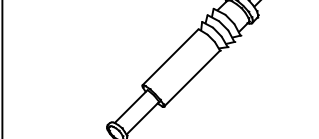
④



⑤

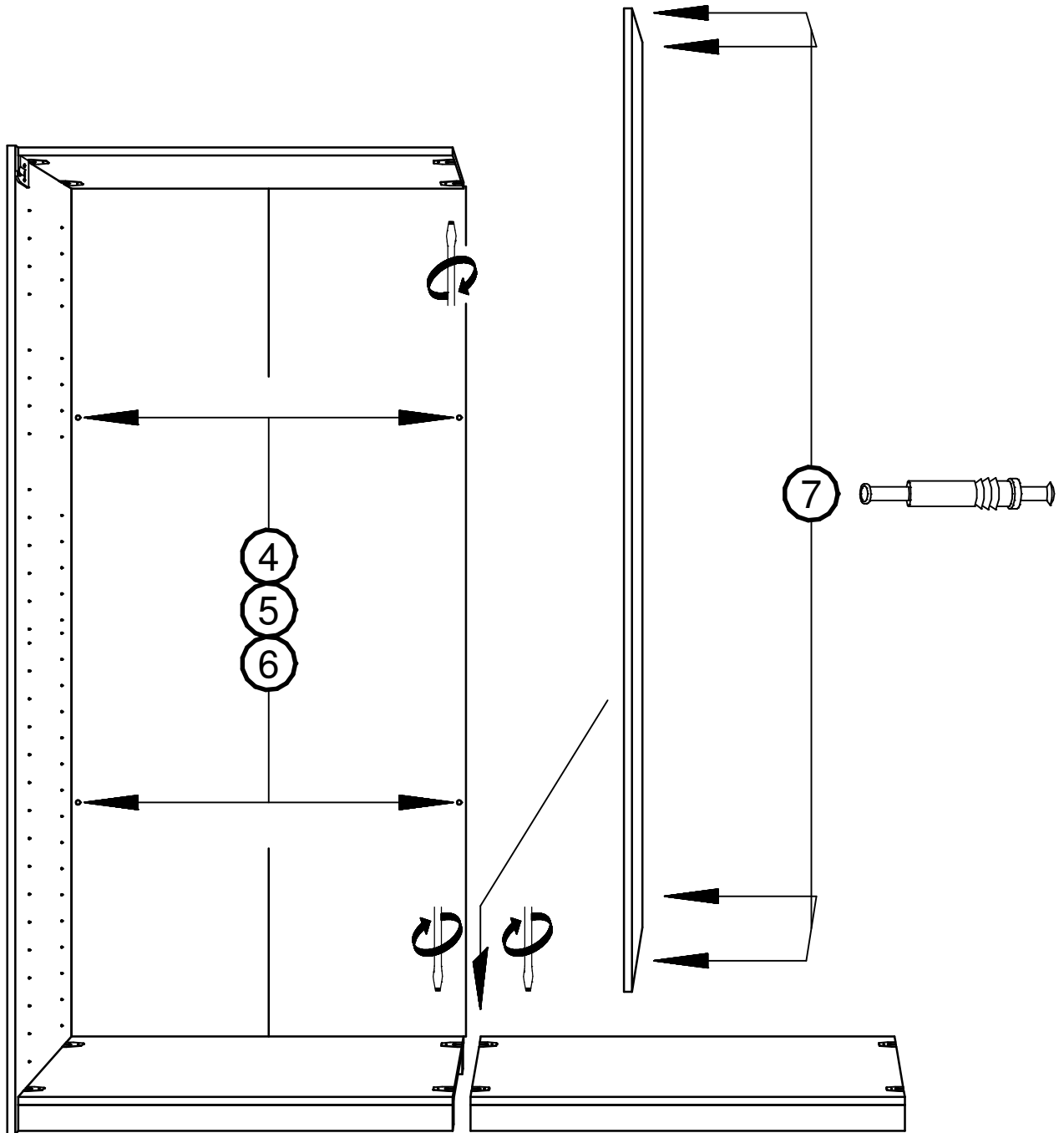


⑥

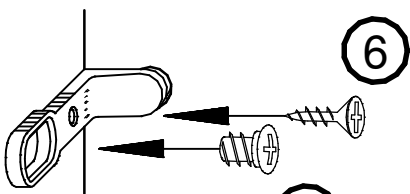


⑦

3.



④



⑤

⑥

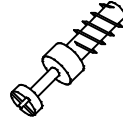
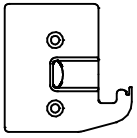
660.4670.000

632.0038.000

4 x 14 mm

641.0227.000

12 mm



⑧

1 x

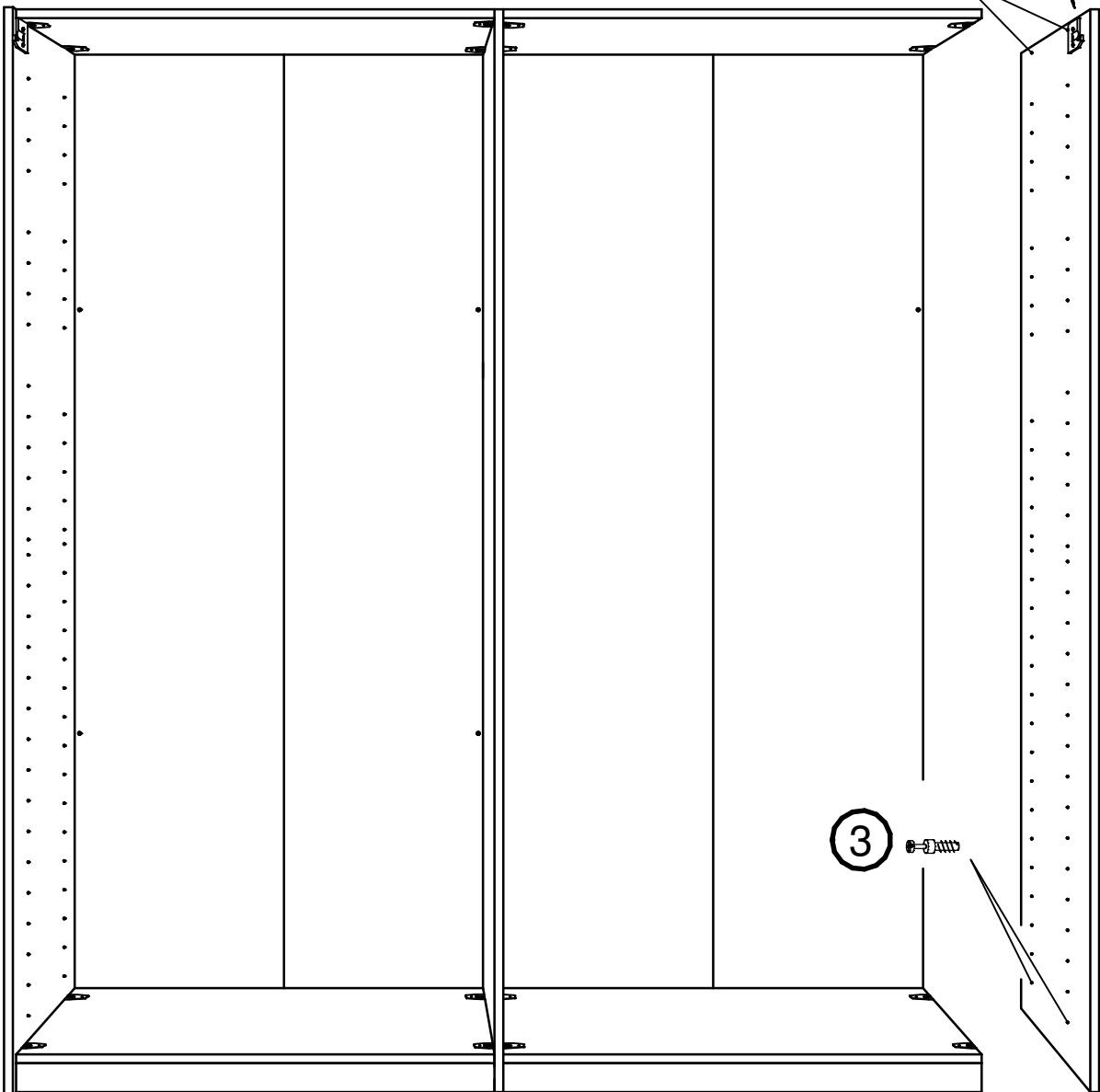
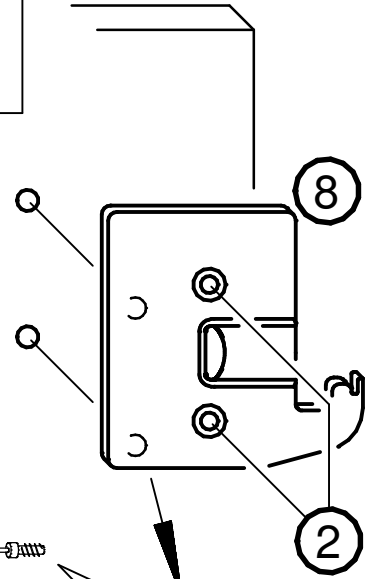
②

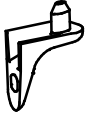


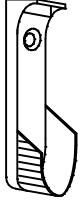
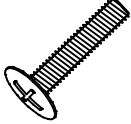
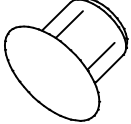
2 x

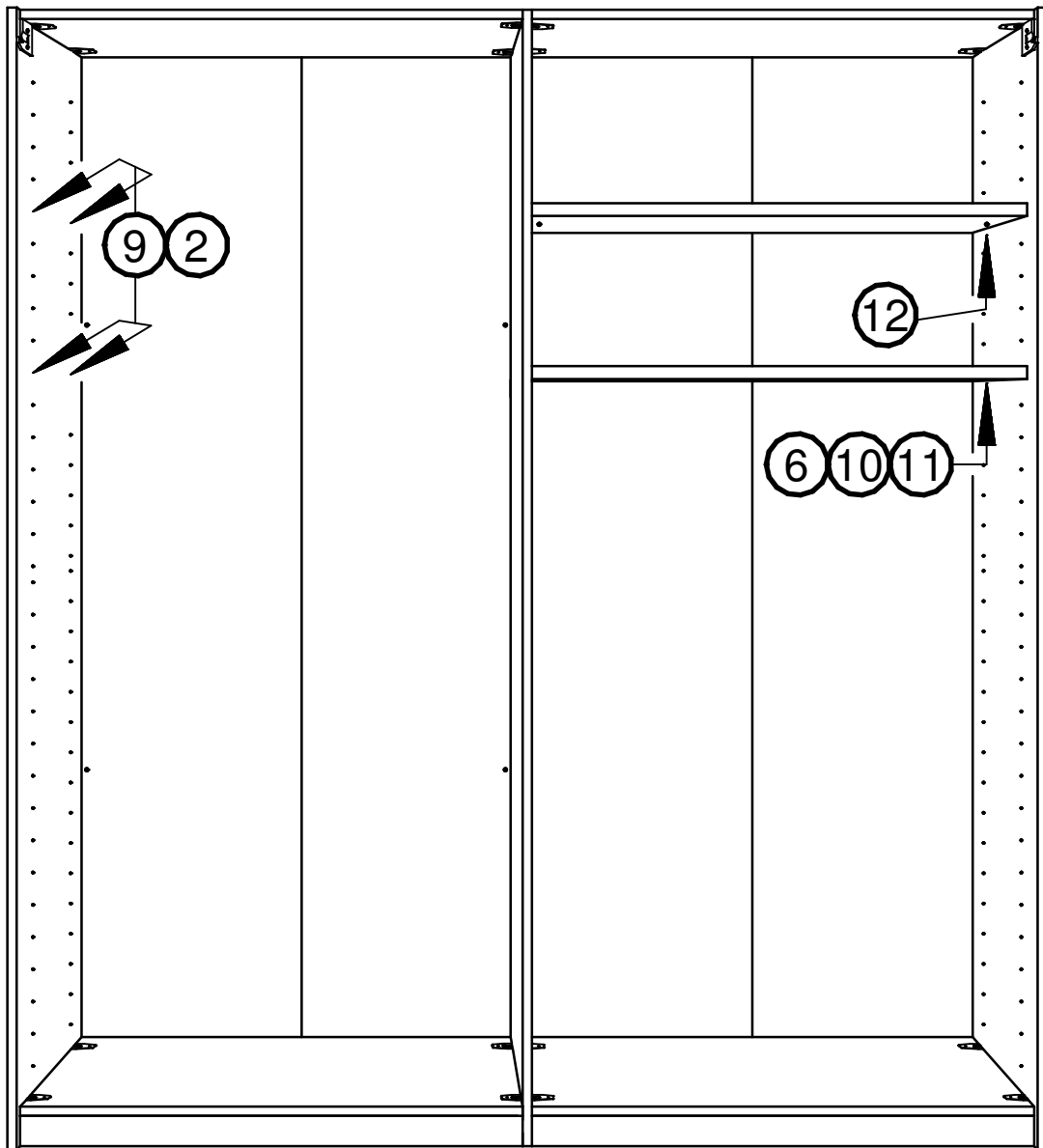
③

4 x

4.



<p>641.0204.000</p>  <p>⑨</p>	<p>632.0038.000 4 x 14 mm</p>  <p>②</p>	<p>631.1472.000 3,5 x 15 mm</p>  <p>⑥</p>	<p>621.0067.000</p>  <p>⑩</p>
<p>5.</p>	<p>632.0517.000 M6 x 30 mm</p>  <p>⑪</p>		 <p>⑫</p>



660.4676.000

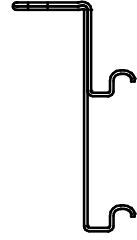


13

660.4677.000
M4x12



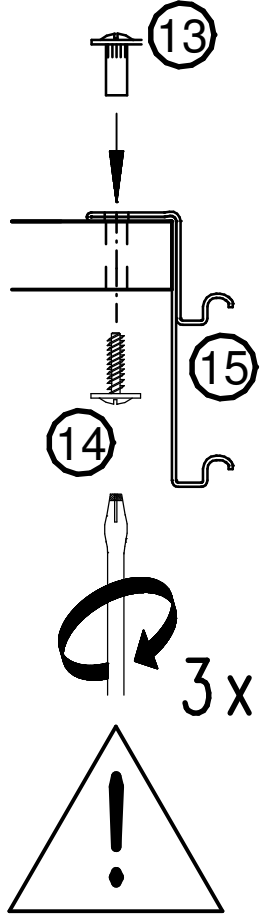
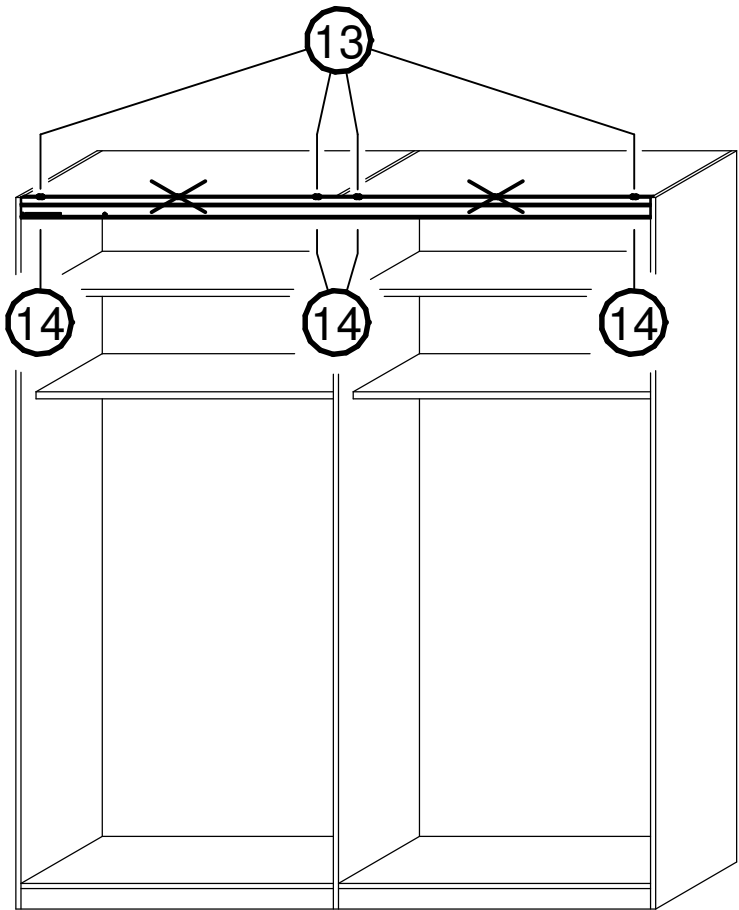
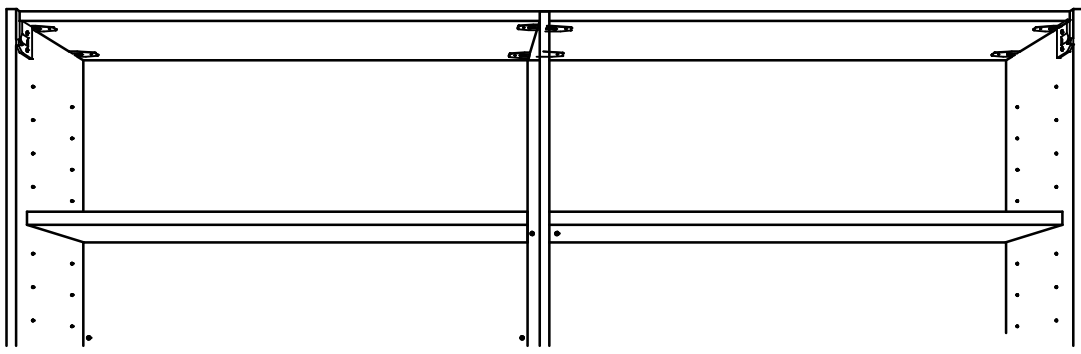
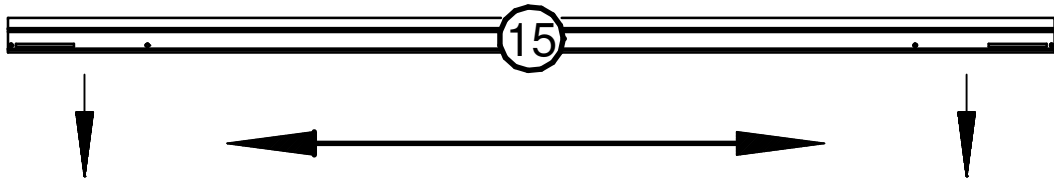
14



15

1 x

6.



7.

660.4676.000



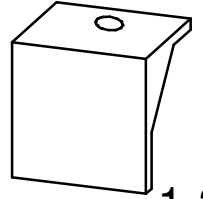
13

660.4677.000
M4x12



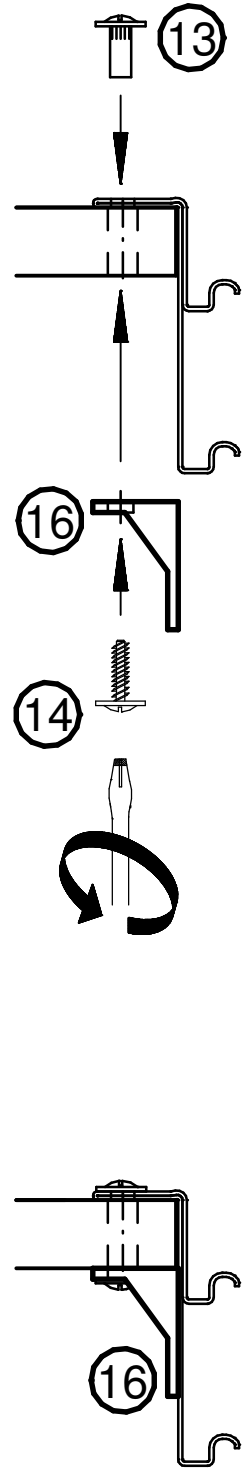
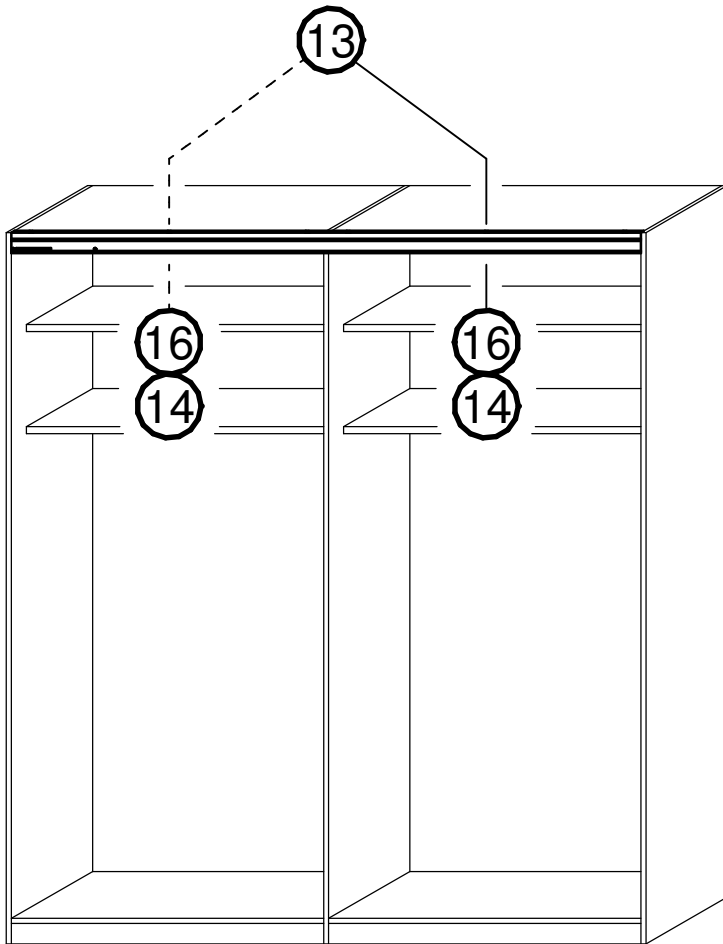
14

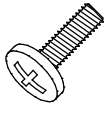

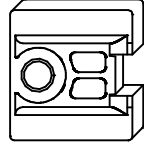
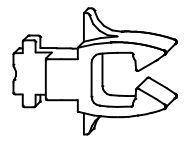
632.3173.000
(5K26908)

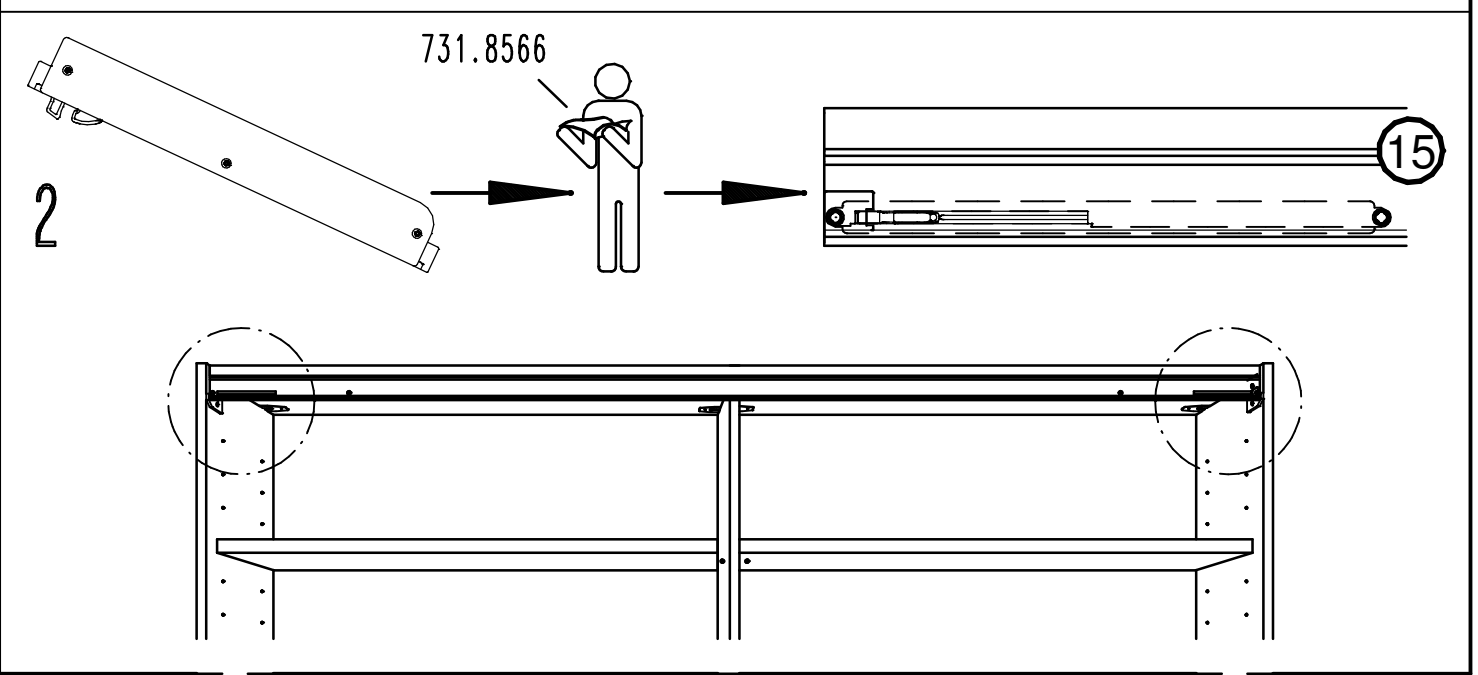
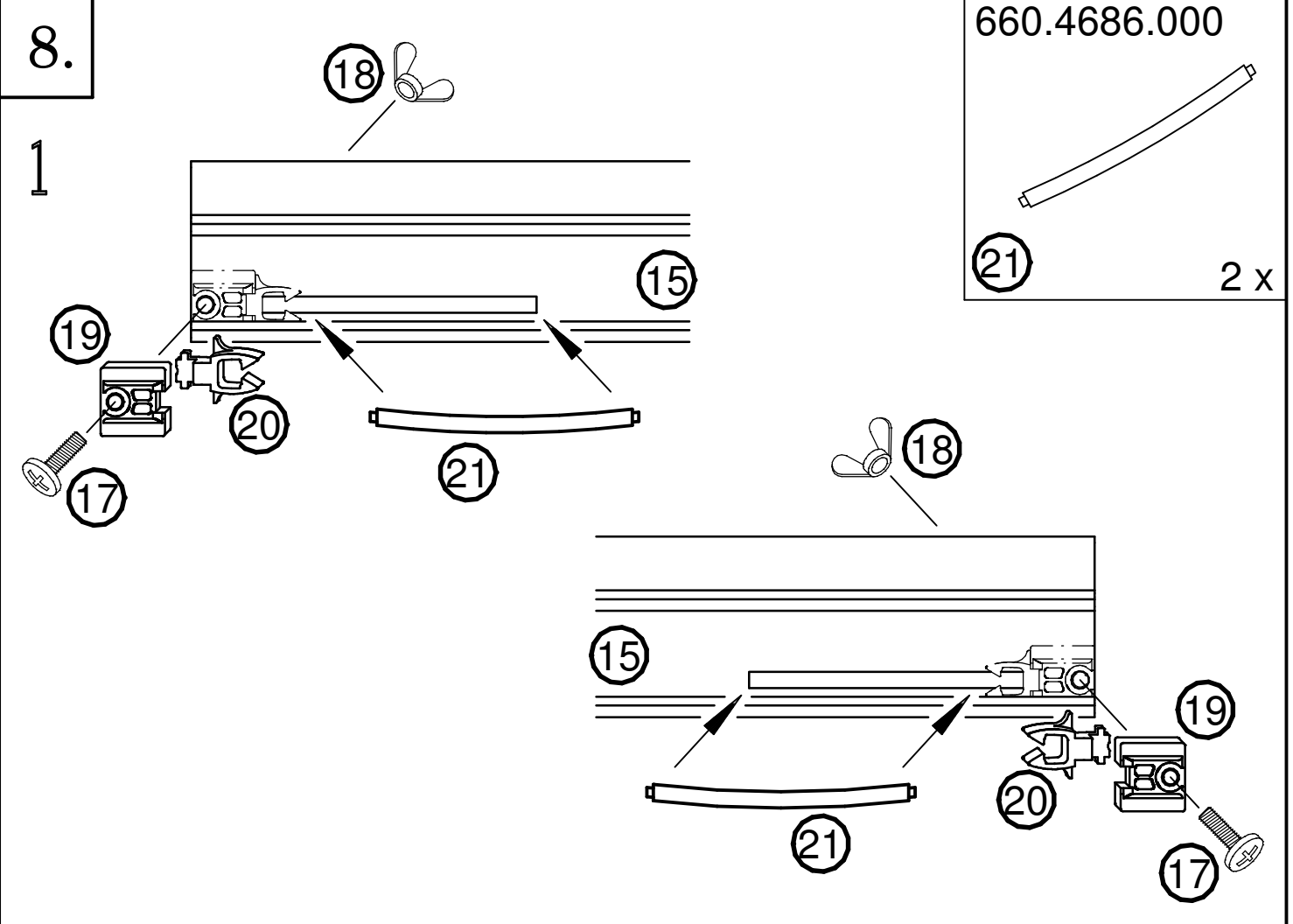


16

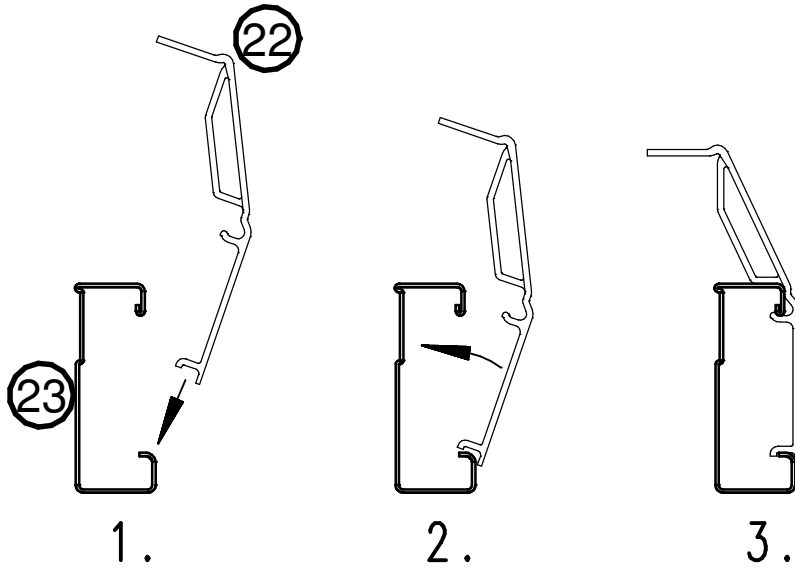
1-2 x



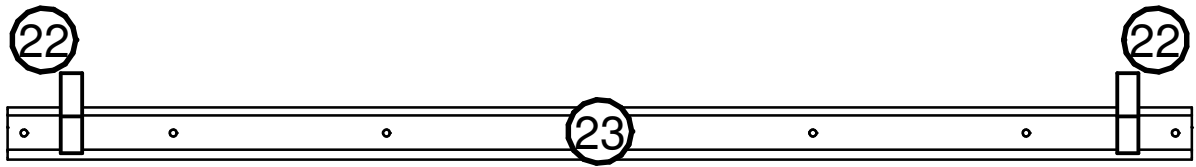
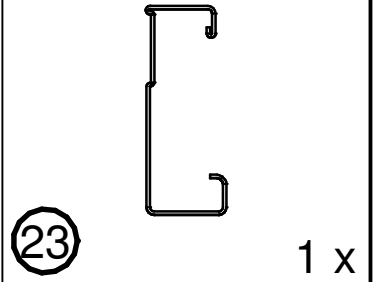
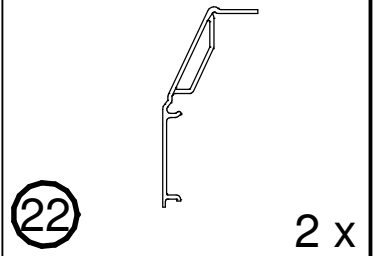
<p>M5 x 12 mm</p>  <p>(17) 2 x</p>	<p>632.0548.000 M 5</p>  <p>(18) 2 x</p>	<p>660.4666.000</p>  <p>(19) 2 x</p>	<p>660.4667.000</p>  <p>(20) 2 x</p>
---	---	--	---



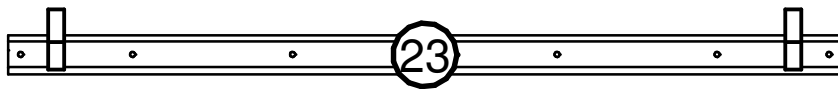
9.



660.4742.000



10.

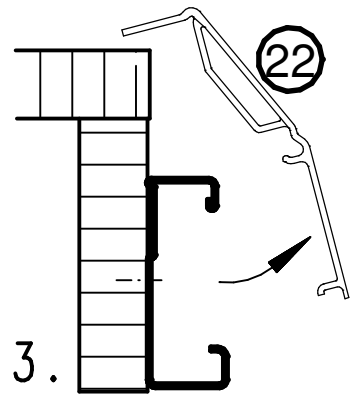
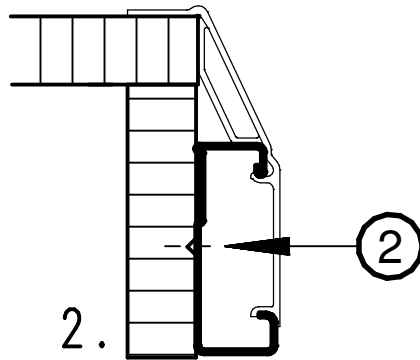
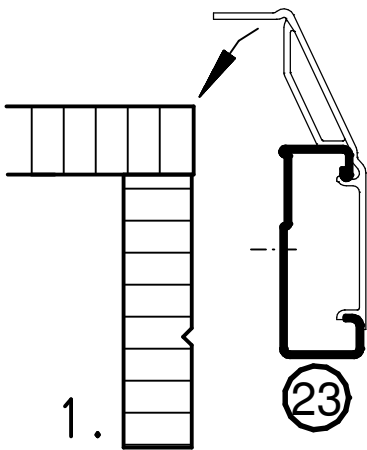
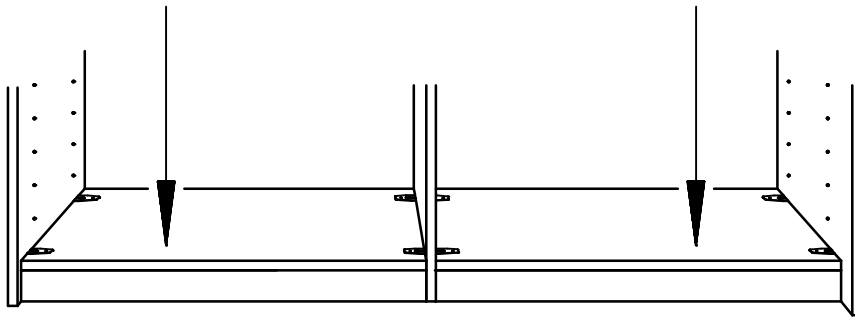


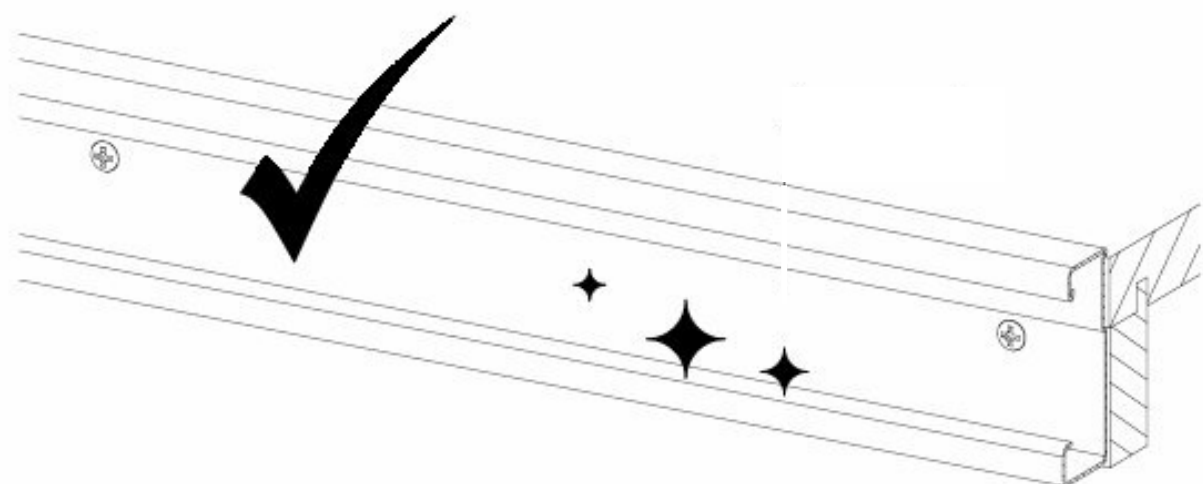
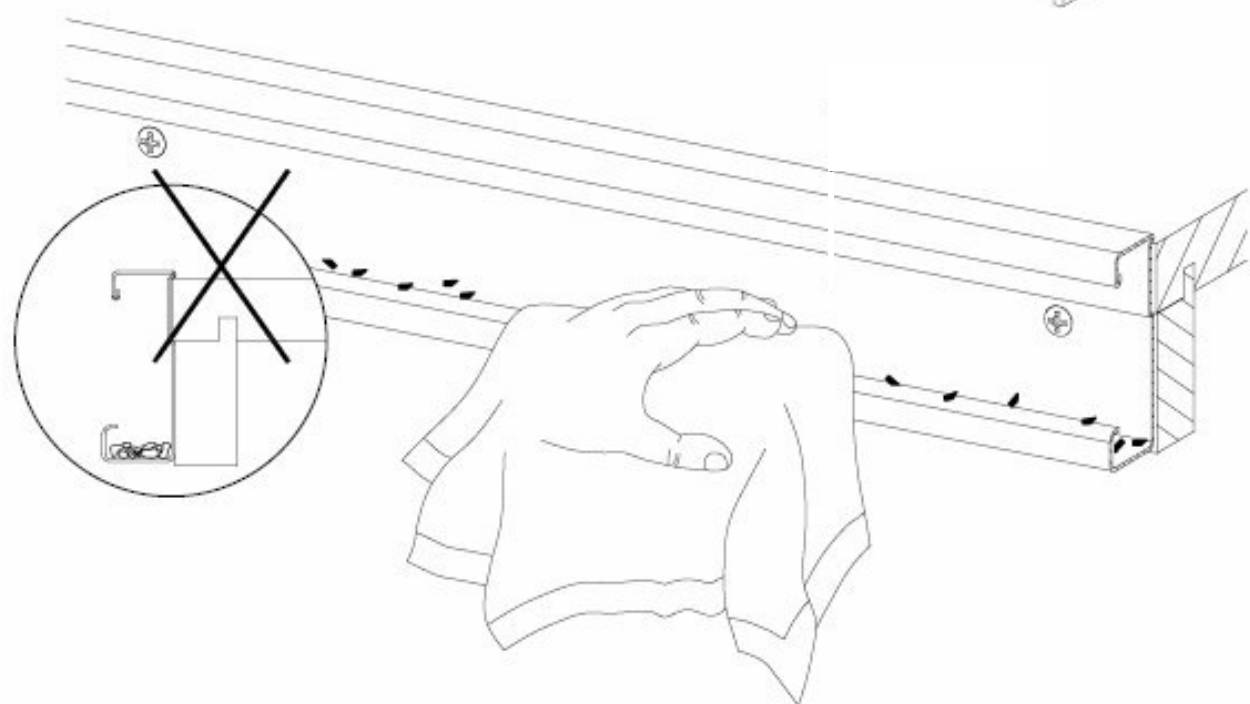
632.0038.000

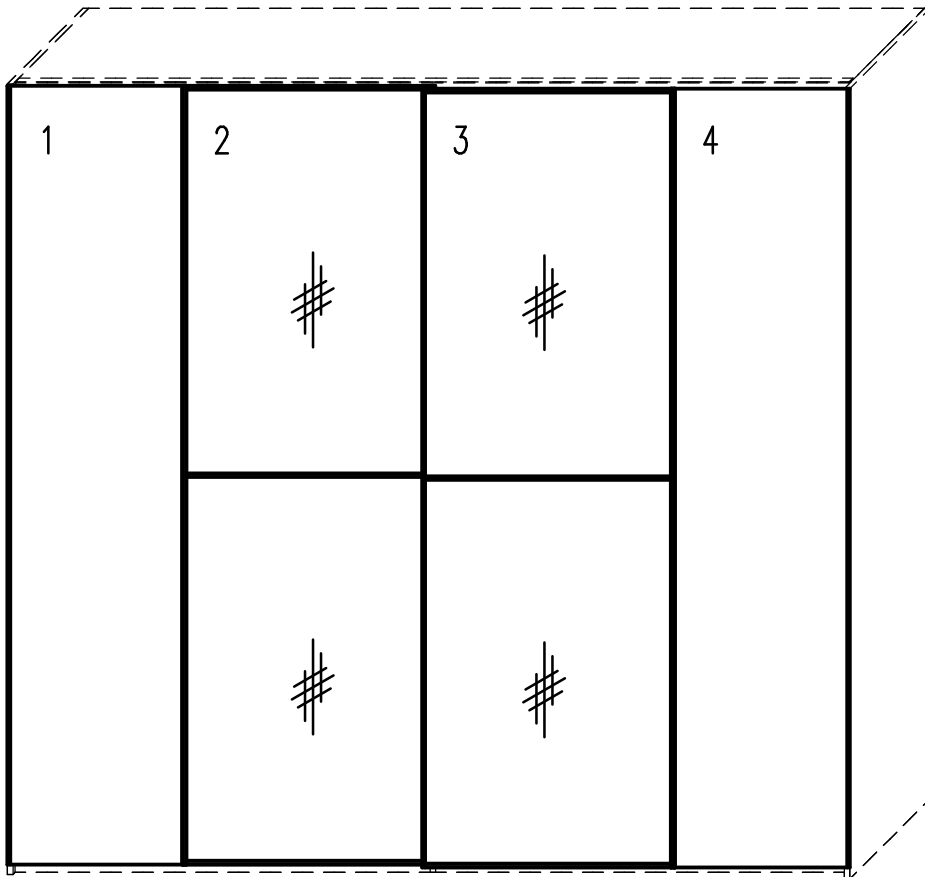
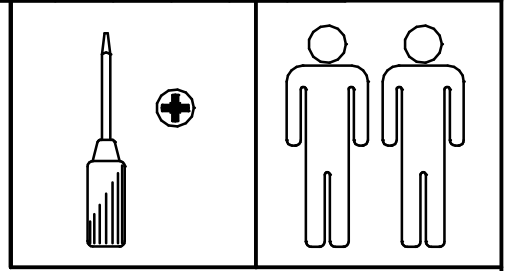
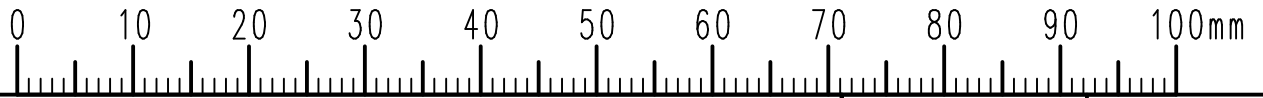
4 x 14 mm



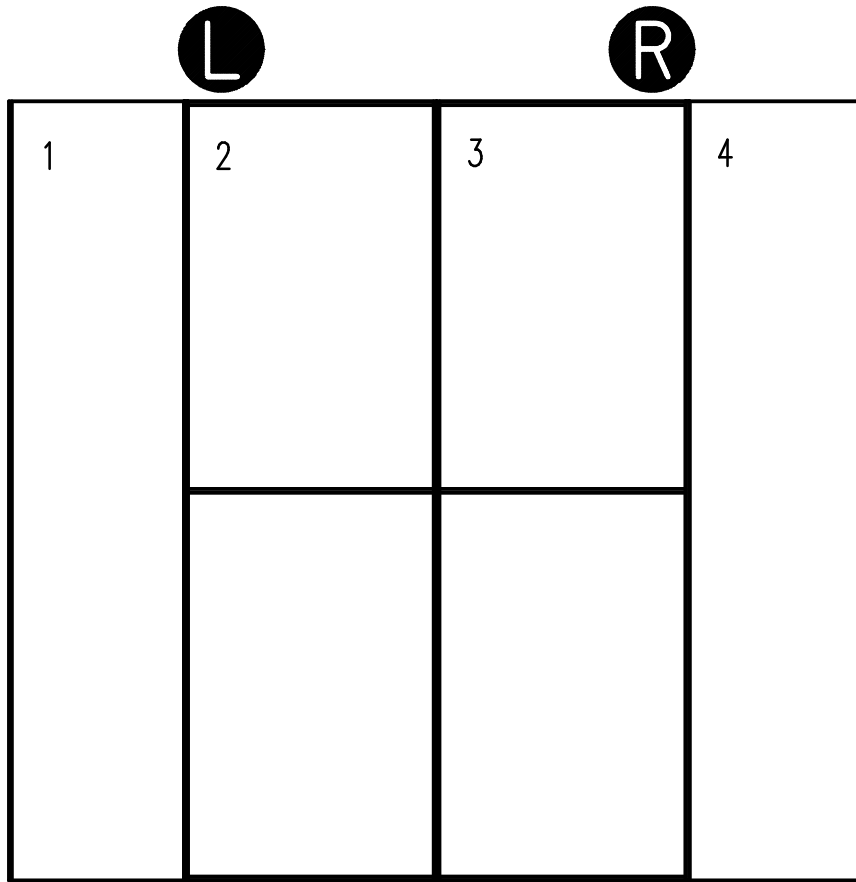
2



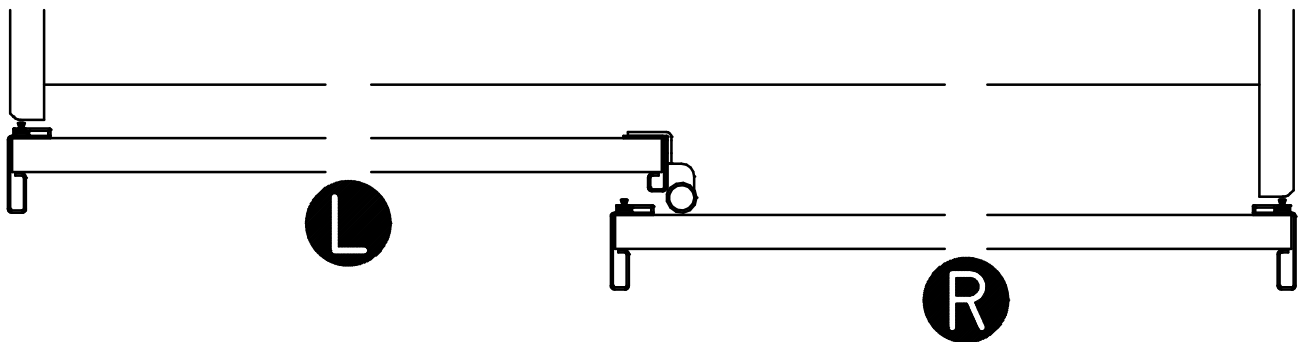




1.

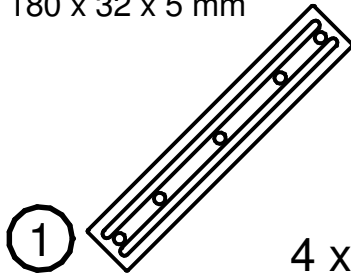


160 - 340



2.

644.0267.000
180 x 32 x 5 mm



①

4 x

②

8 x

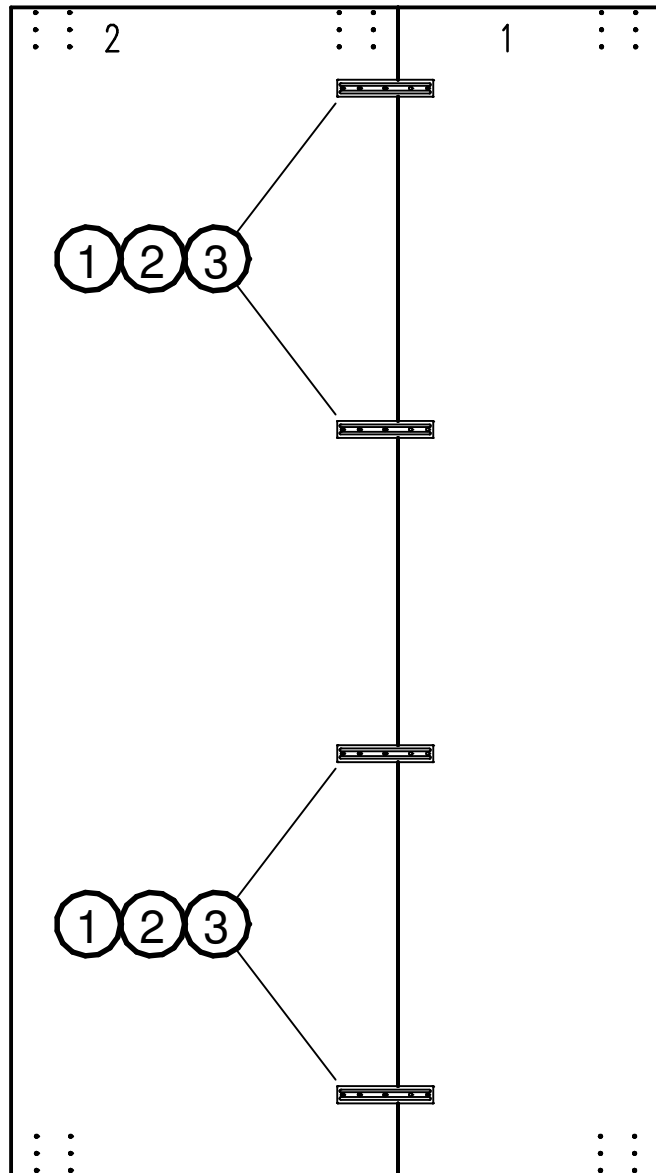
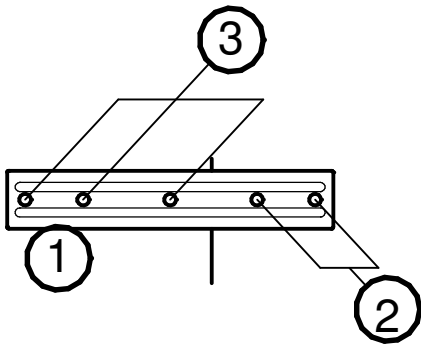
③

12 x

632.0038.000
4 x 14 mm



632.0574.000
6,3 x 14 mm



L

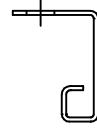
1	2	3	4

3.

632.0038.000
4 x 14 mm

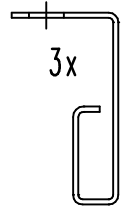


②



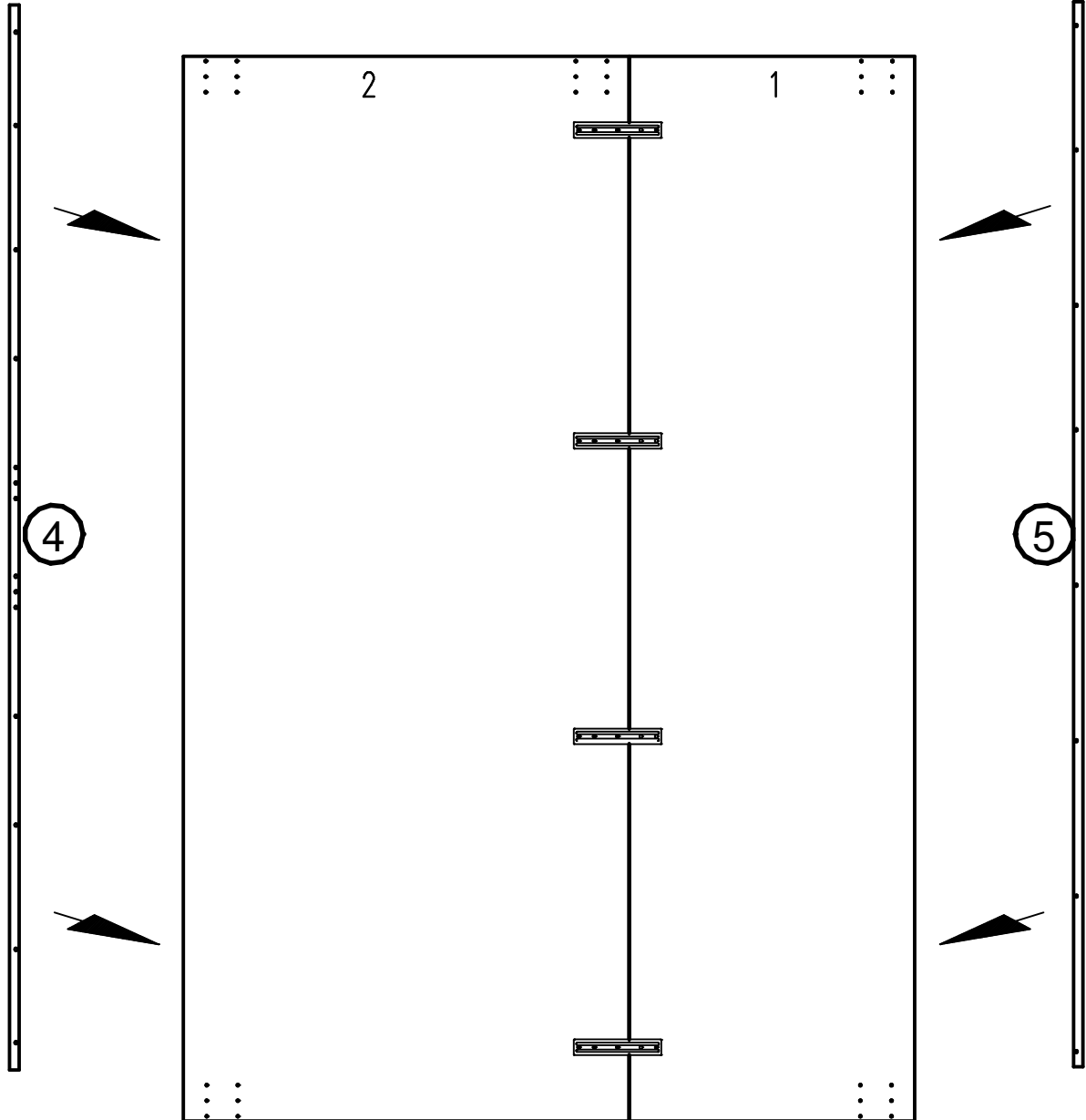
④

1 x

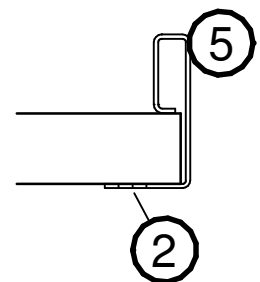
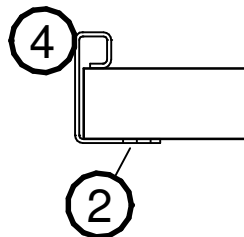
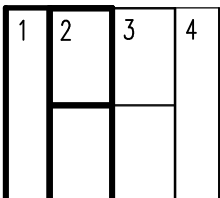


⑤

1 x



L



4.

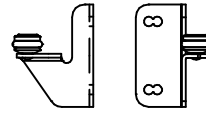
632.0038.000
4 x 14 mm



②

2 x

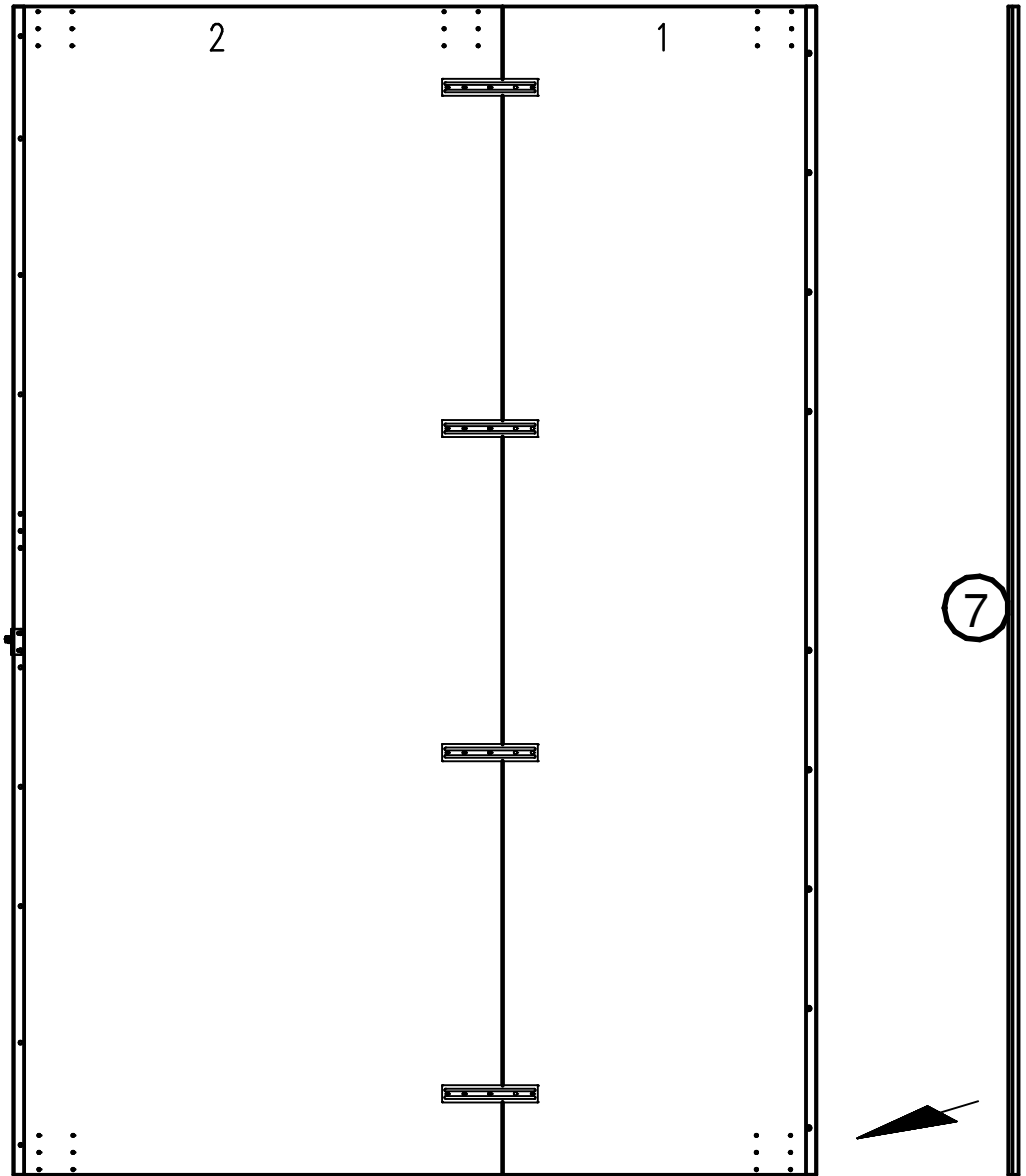
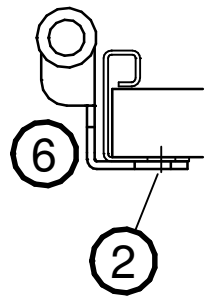
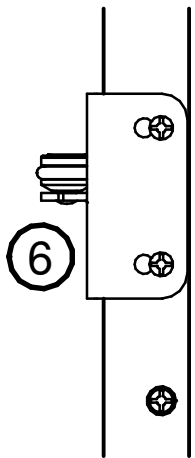
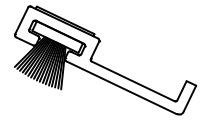
⑥



1 x

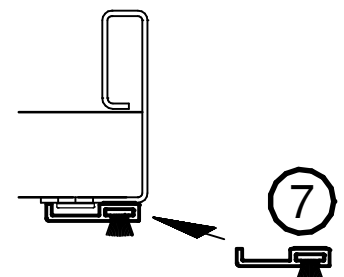
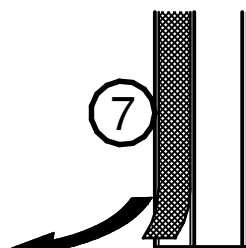
⑦


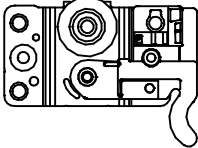
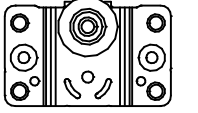
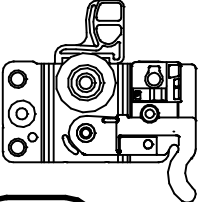
1 x

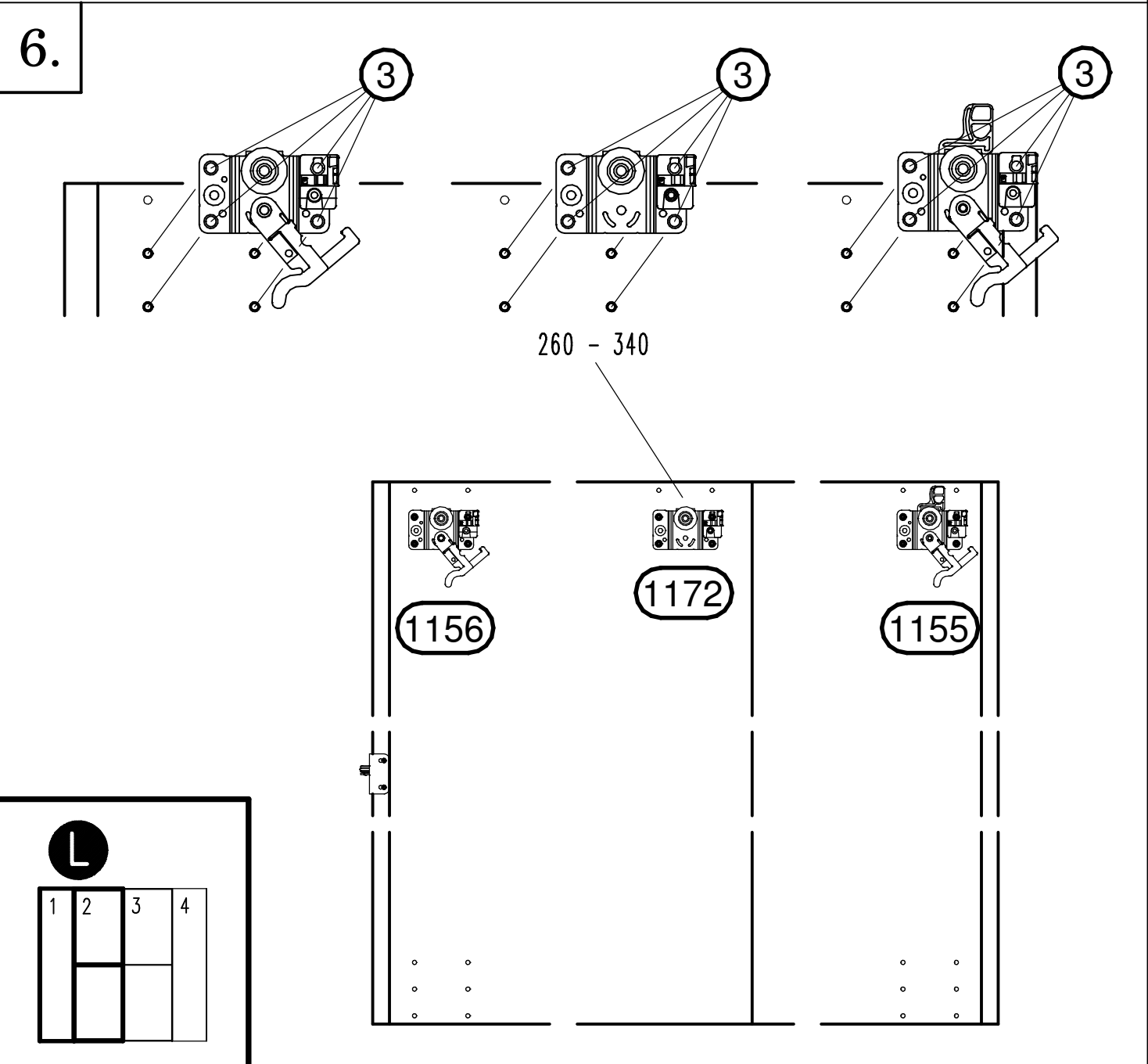
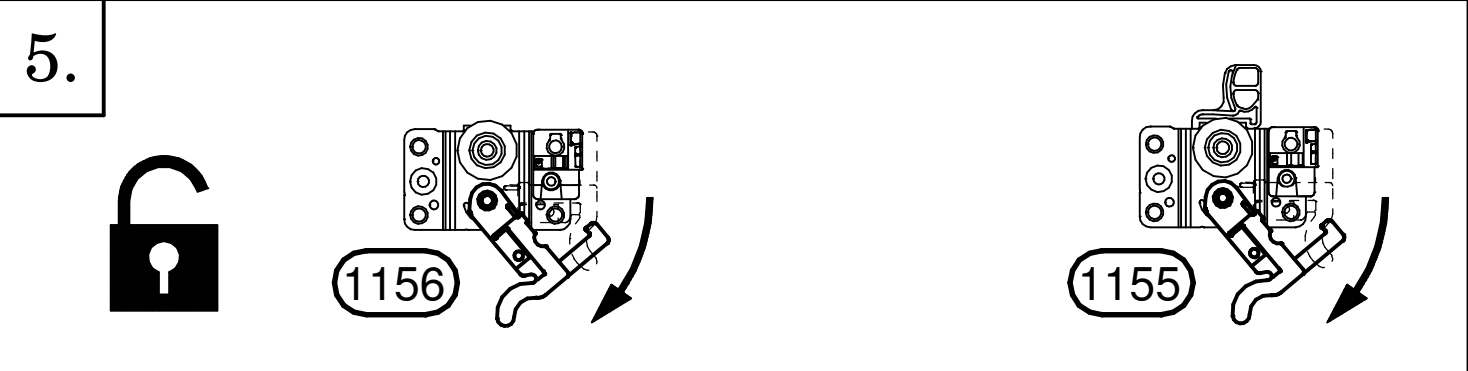


L

1	2	3	4



<p>632.0574.000 6,3 x 14 mm</p>  <p>③ 8-12 x</p>	<p>660.4656.000</p>  <p>① 1156</p> <p>1 x</p>	<p>660.4660.000</p>  <p>① 1172</p> <p>(1 x)</p>	<p>660.4654.000</p>  <p>① 1155</p> <p>1 x</p>
---	--	---	--



L			
1	2	3	4

7.

632.0038.000
4 x 14 mm



2

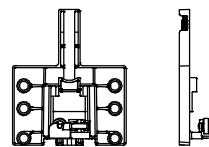
632.0574.000
6,3 x 14 mm



3

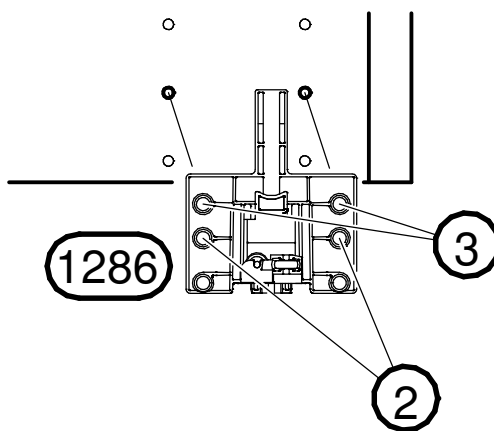
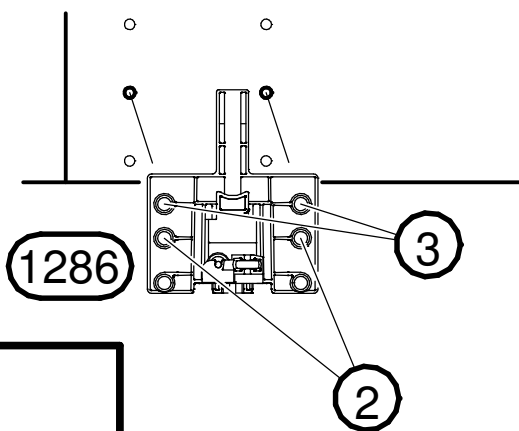
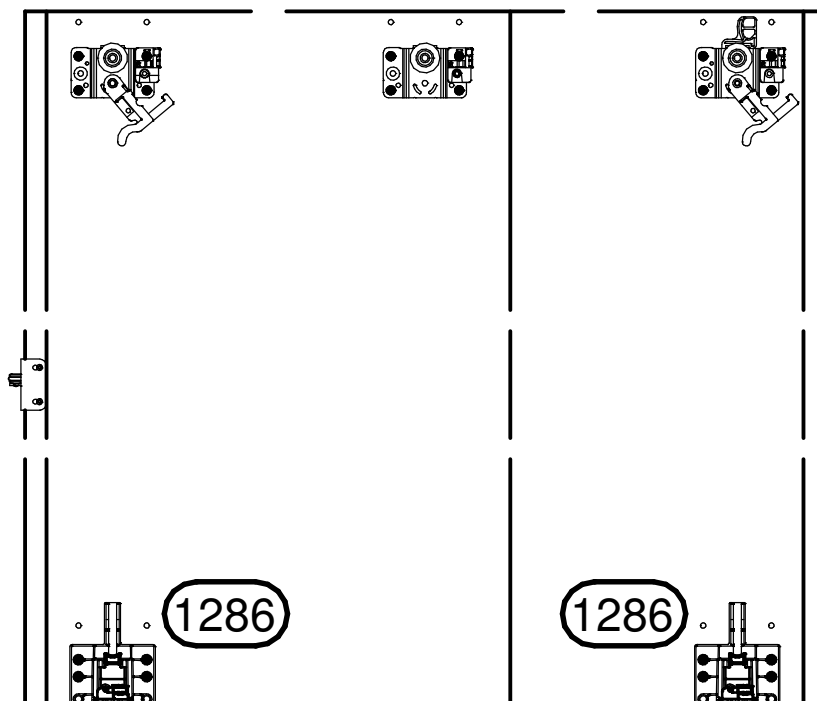
4 x

660.4684.000



1286

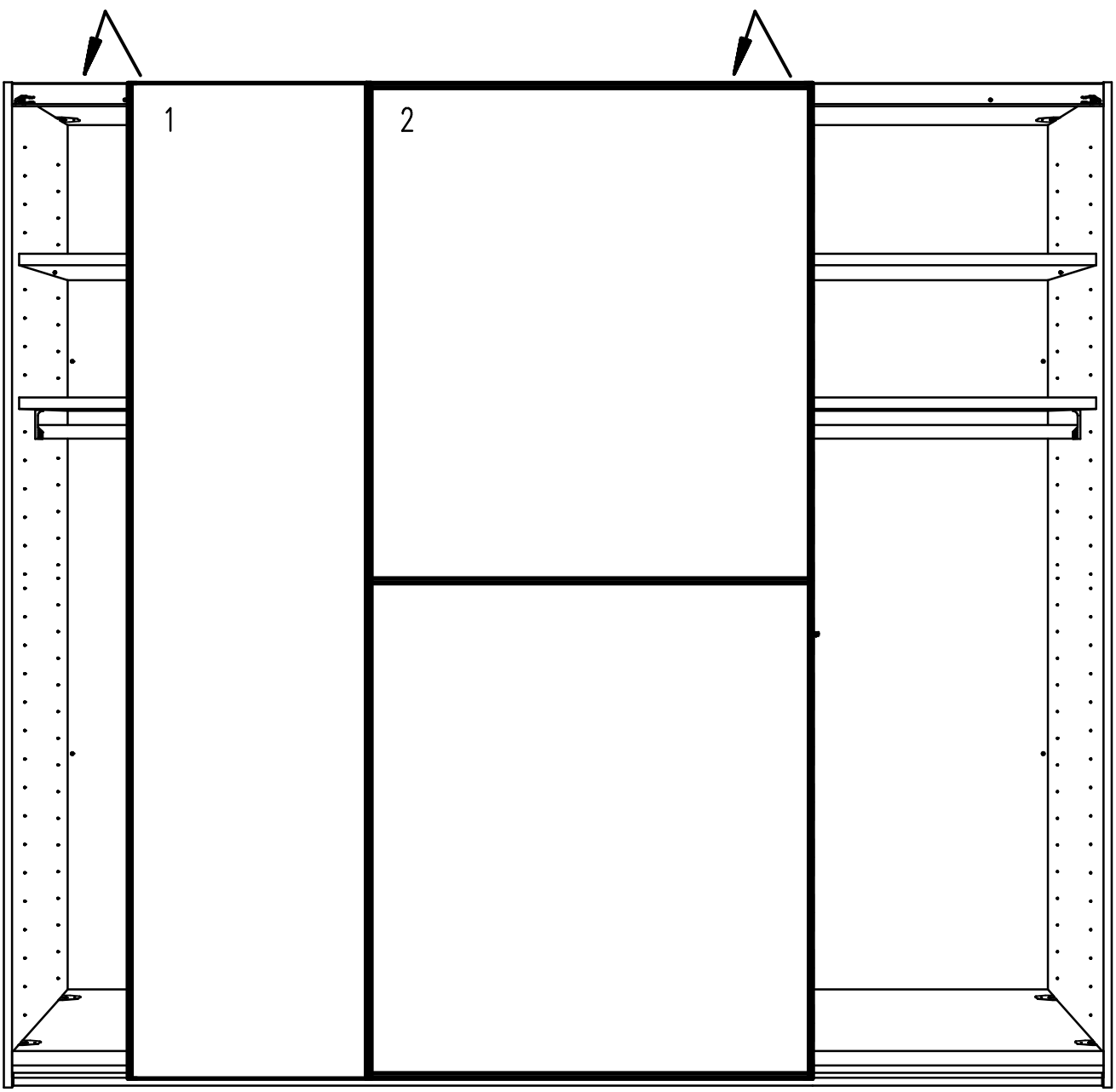
2 x



L

1	2	3	4

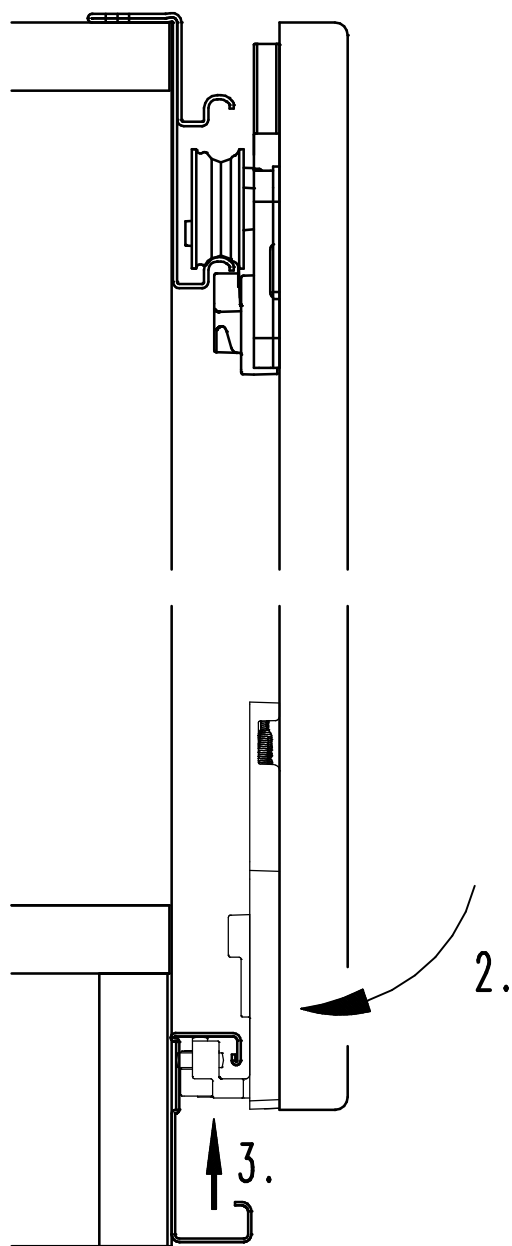
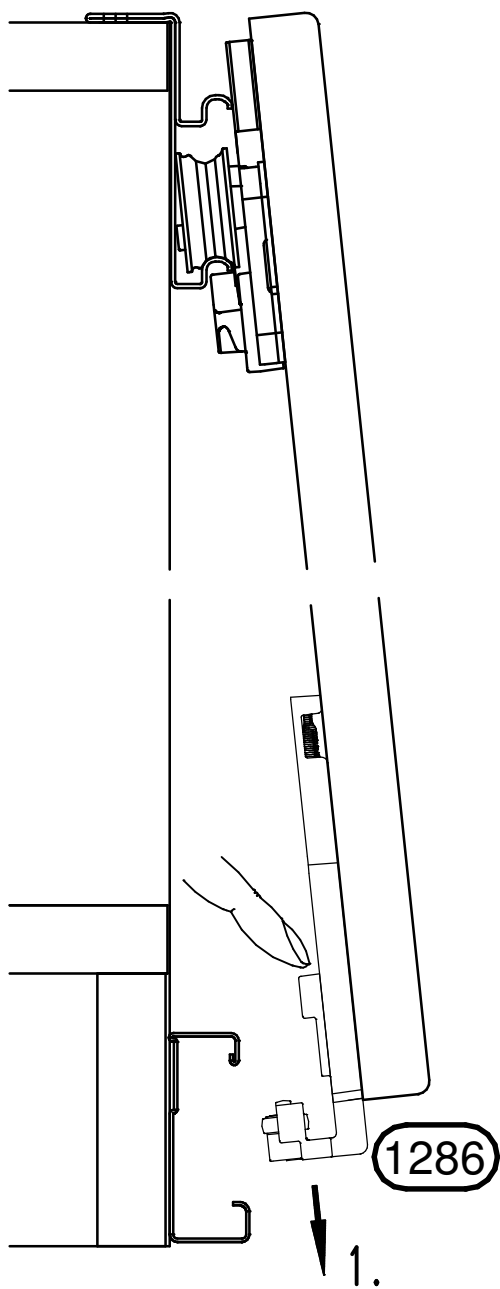
8.



L

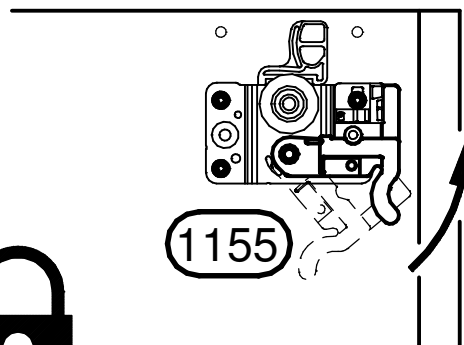
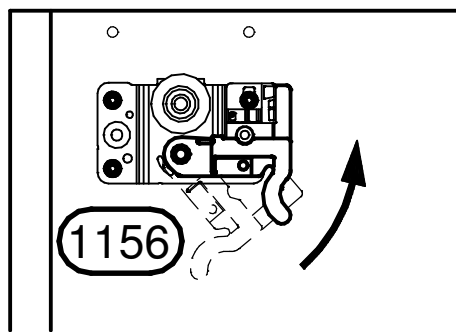
1	2	3	4

9.



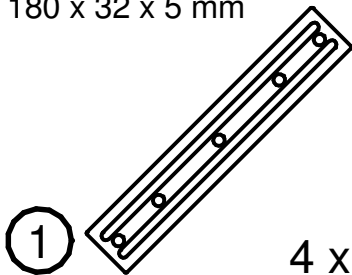
10.

L			
1	2	3	4



11.

644.0267.000
180 x 32 x 5 mm



4 x

632.0038.000
4 x 14 mm

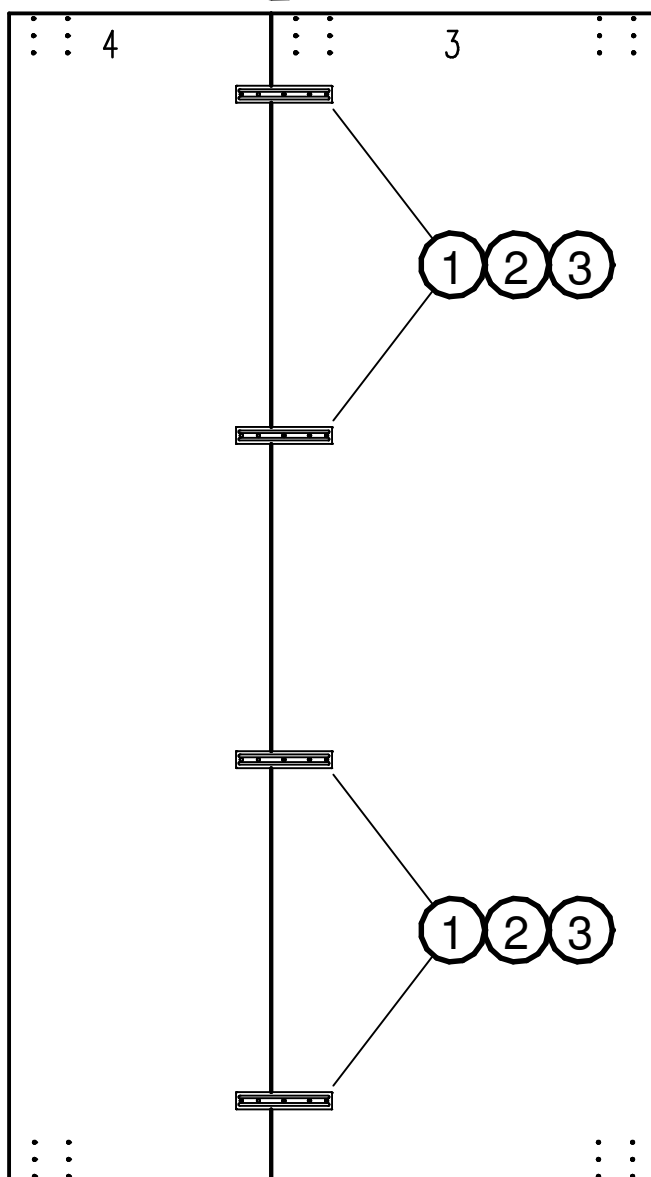
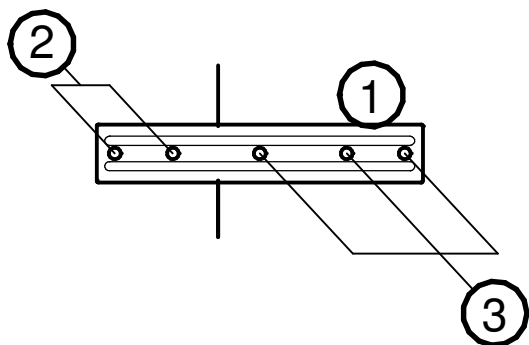


8 x

632.0574.000
6,3 x 14 mm



12 x



R

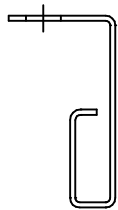
1	2	3	4

12.

632.0038.000
4 x 14 mm

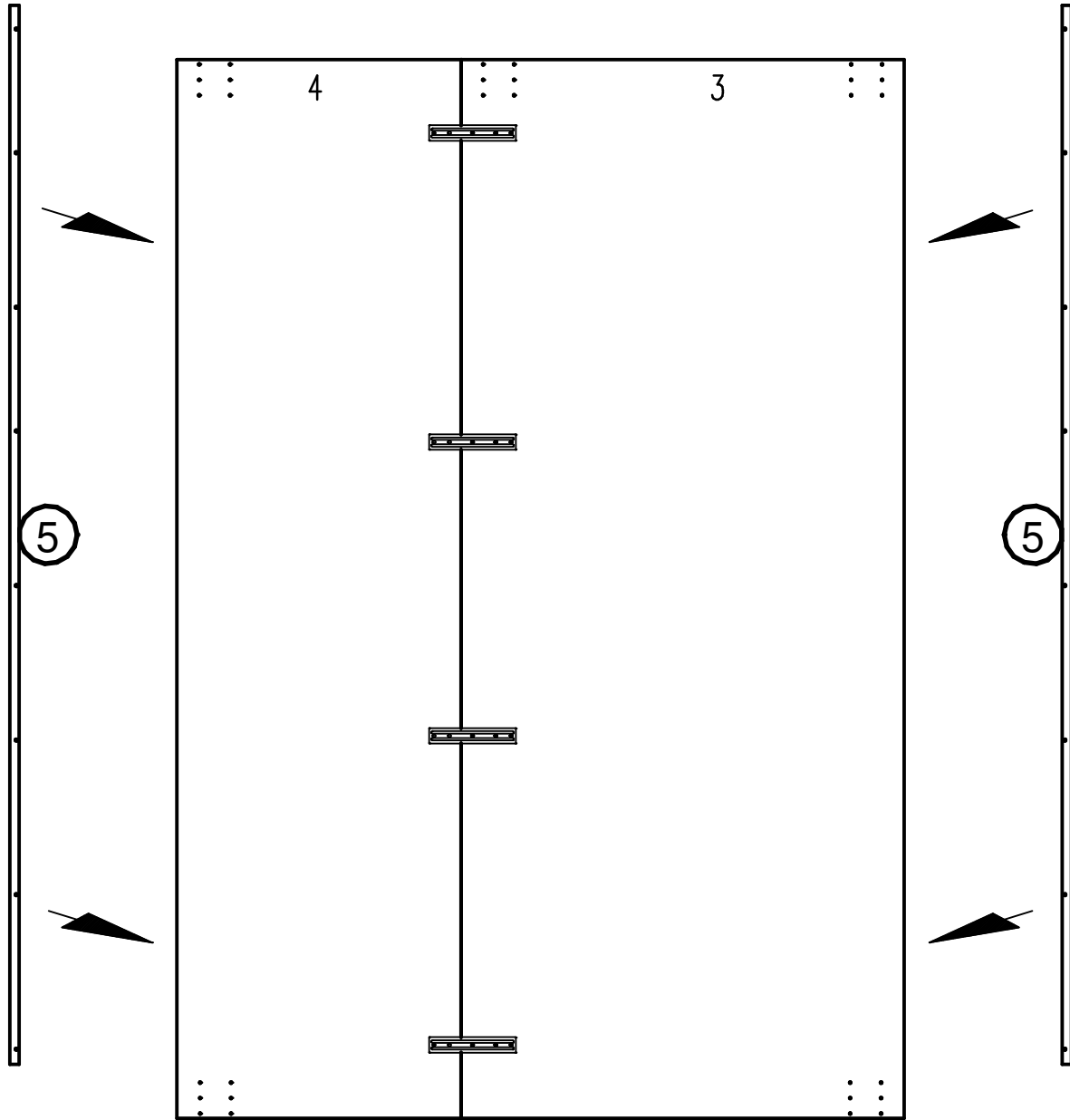


2



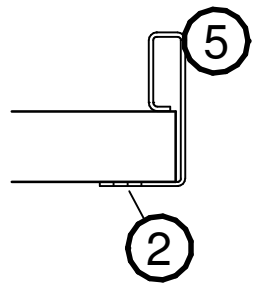
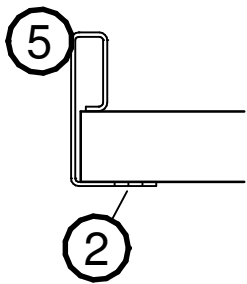
5

2 x

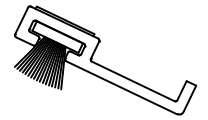


R

1	2	3	4

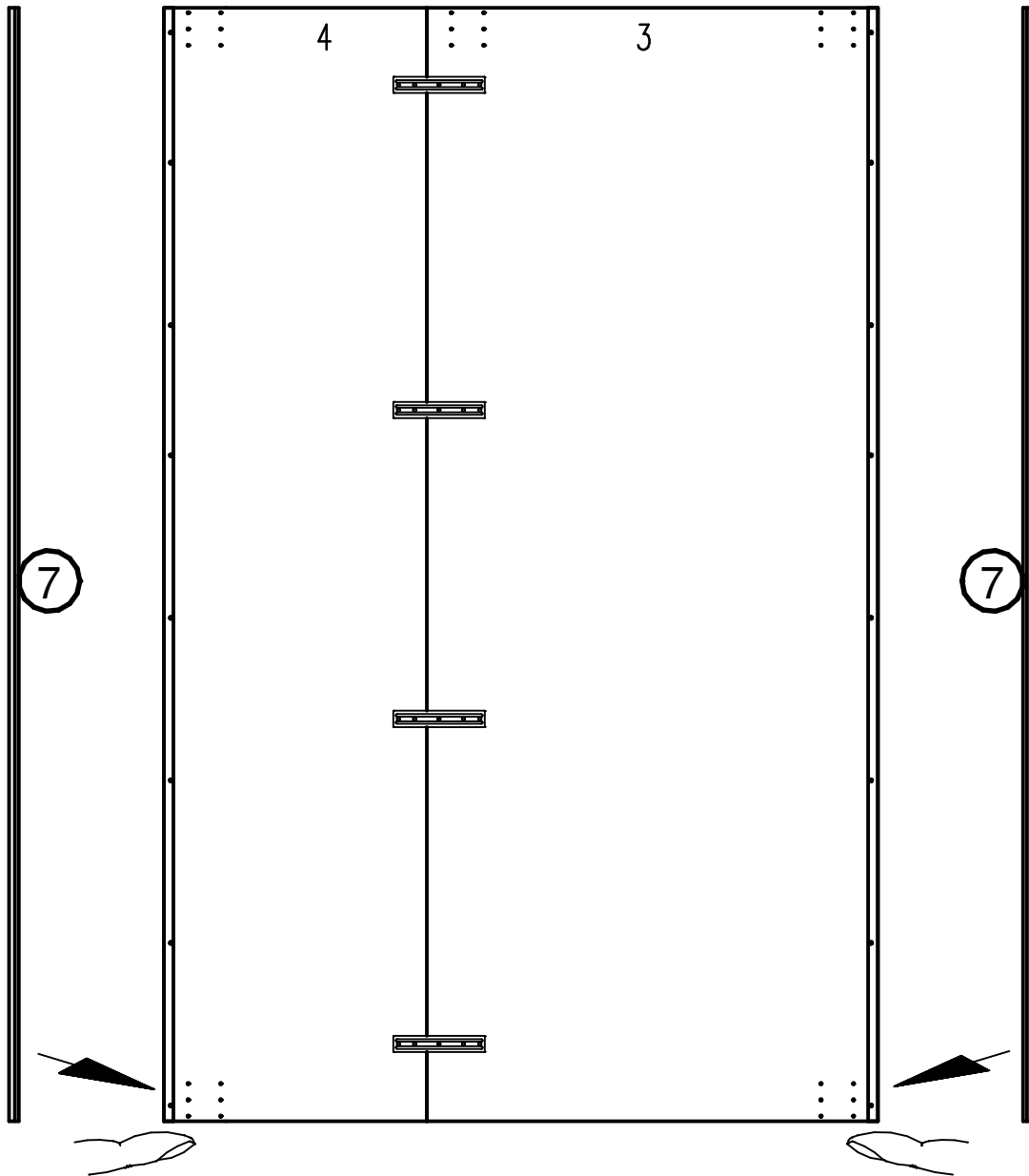


13.



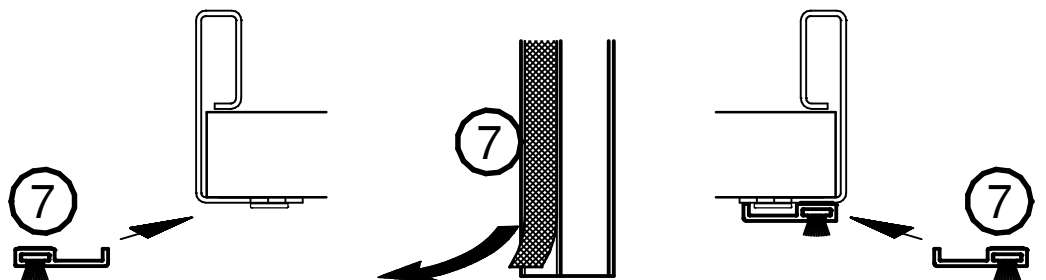
7

2 x



R

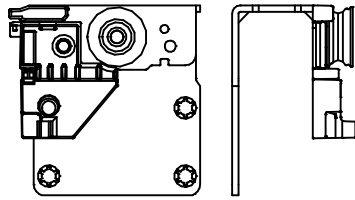
1	2	3	4



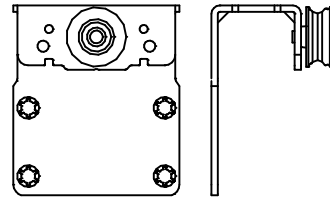
632.0574.000
6,3 x 14 mm



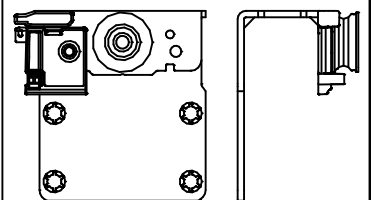
660.4651.000



660.4652.000



660.4650.000



③

8-12 x

1152

1 x

1153

(1 x)

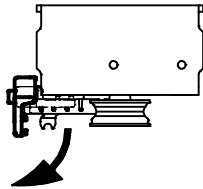
1151

1 x

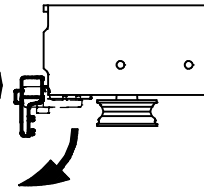
14.



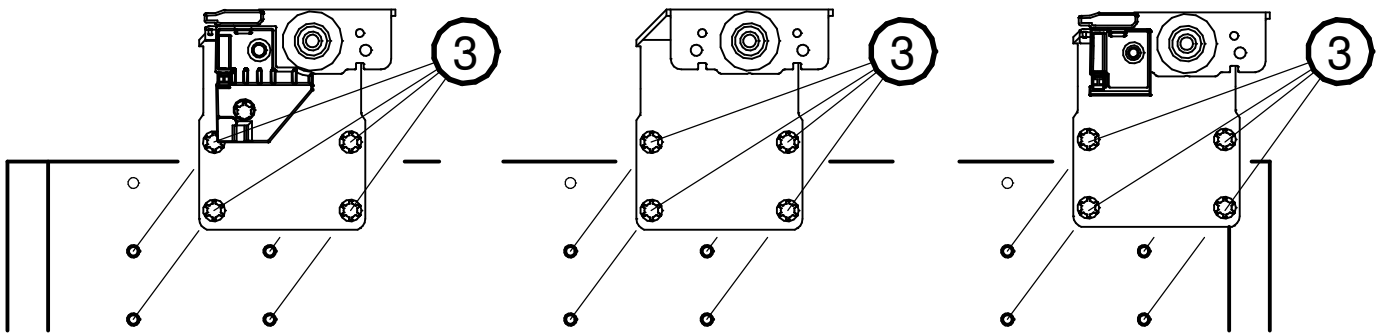
1152



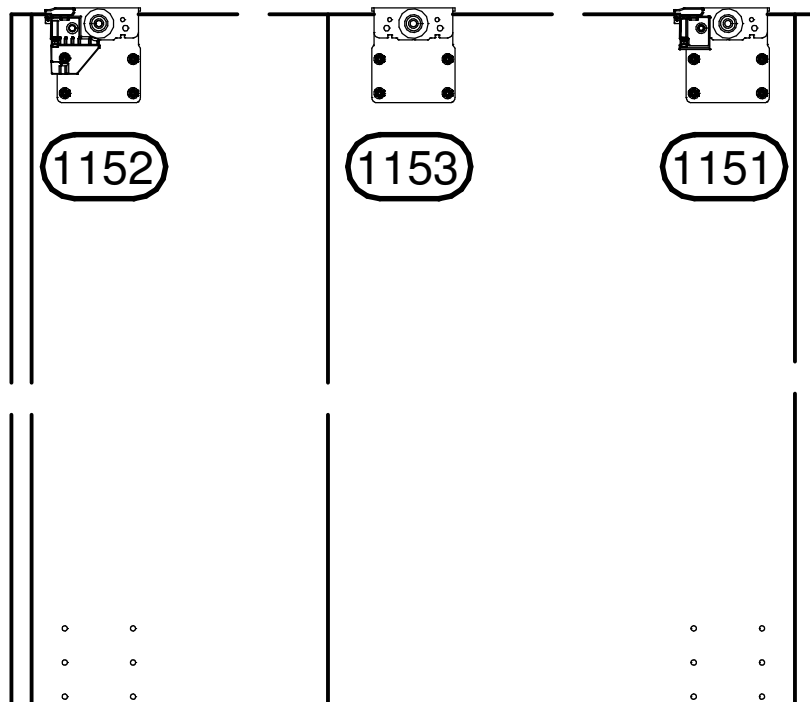
1151



15.



260 - 340

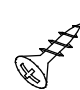


R

1	2	3	4

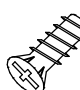
18.

632.0038.000
4 x 14 mm



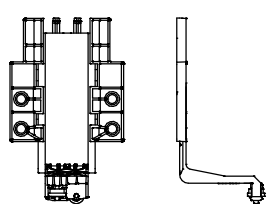
(2) 4 x

632.0574.000
6,3 x 14 mm

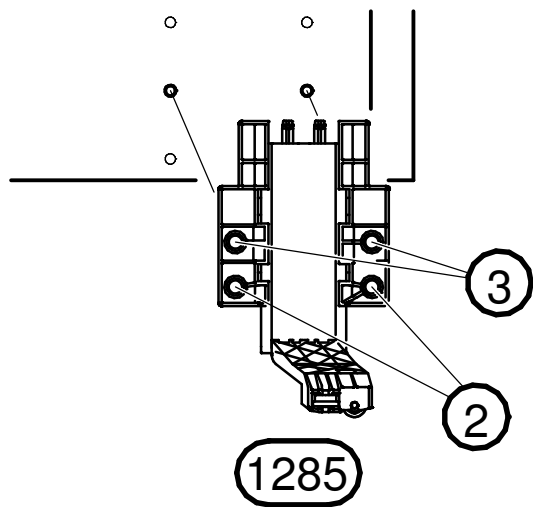
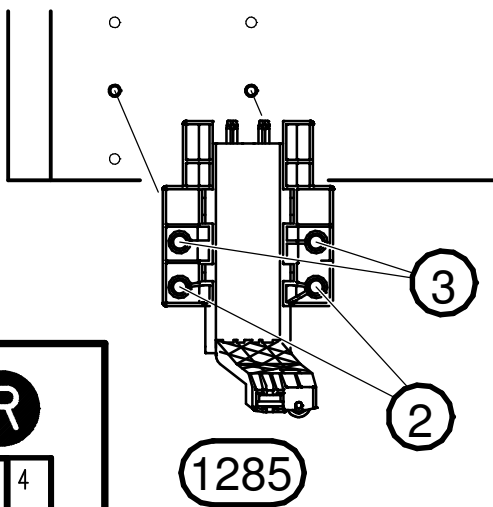
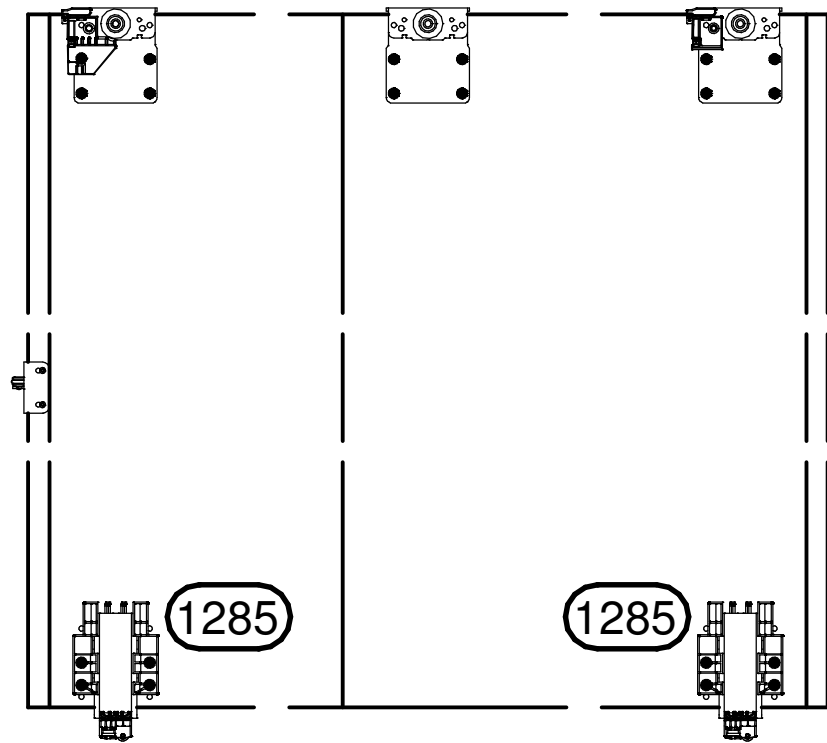


(3) 4 x

660.4685.000



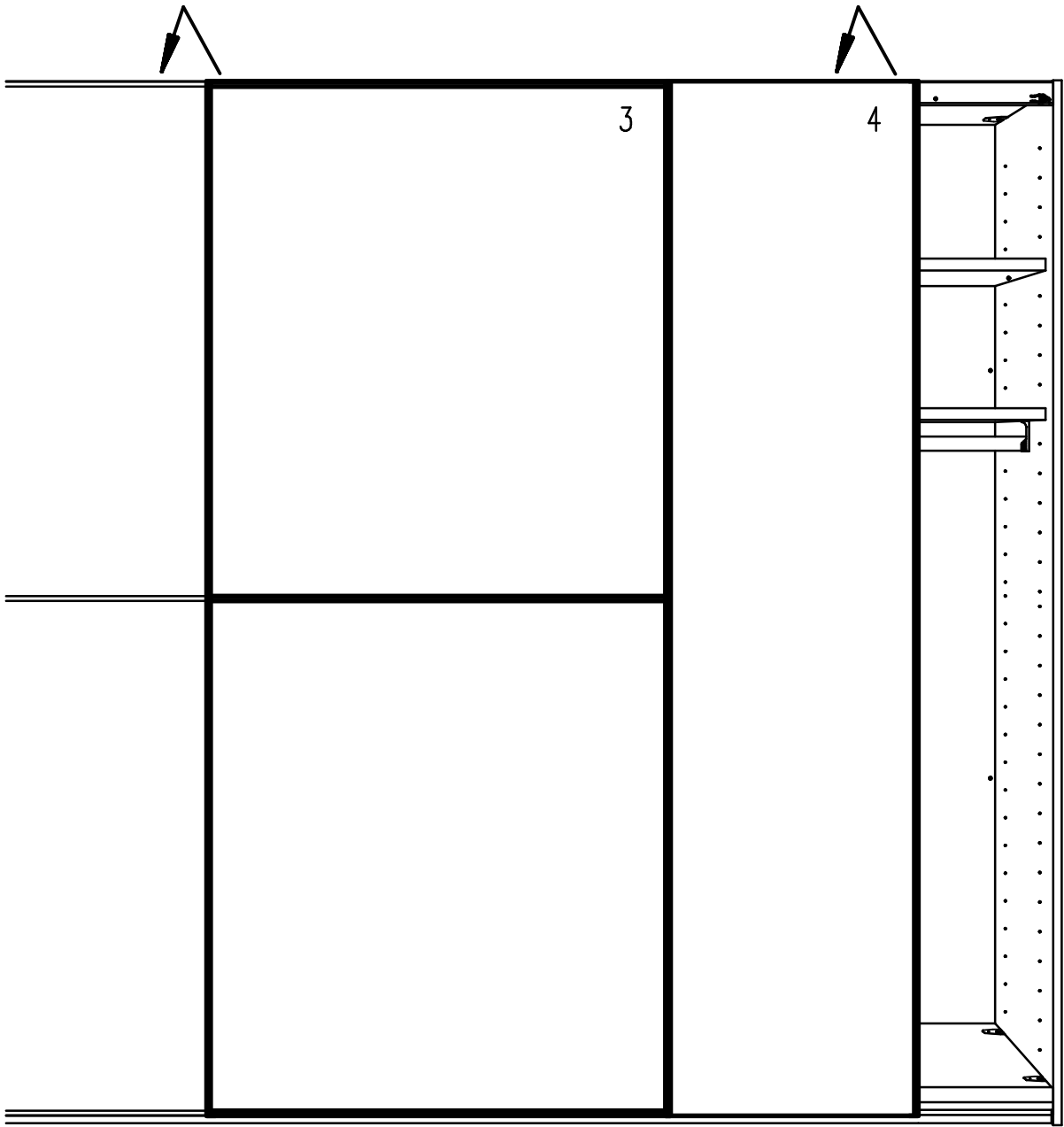
(1285) 2 x



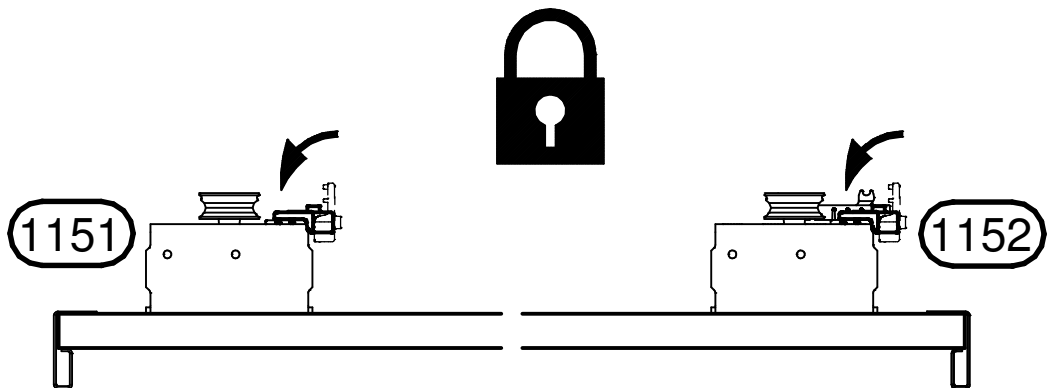
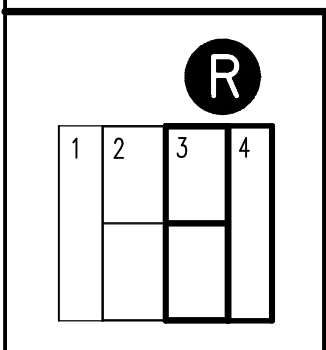
R

1	2	3	4

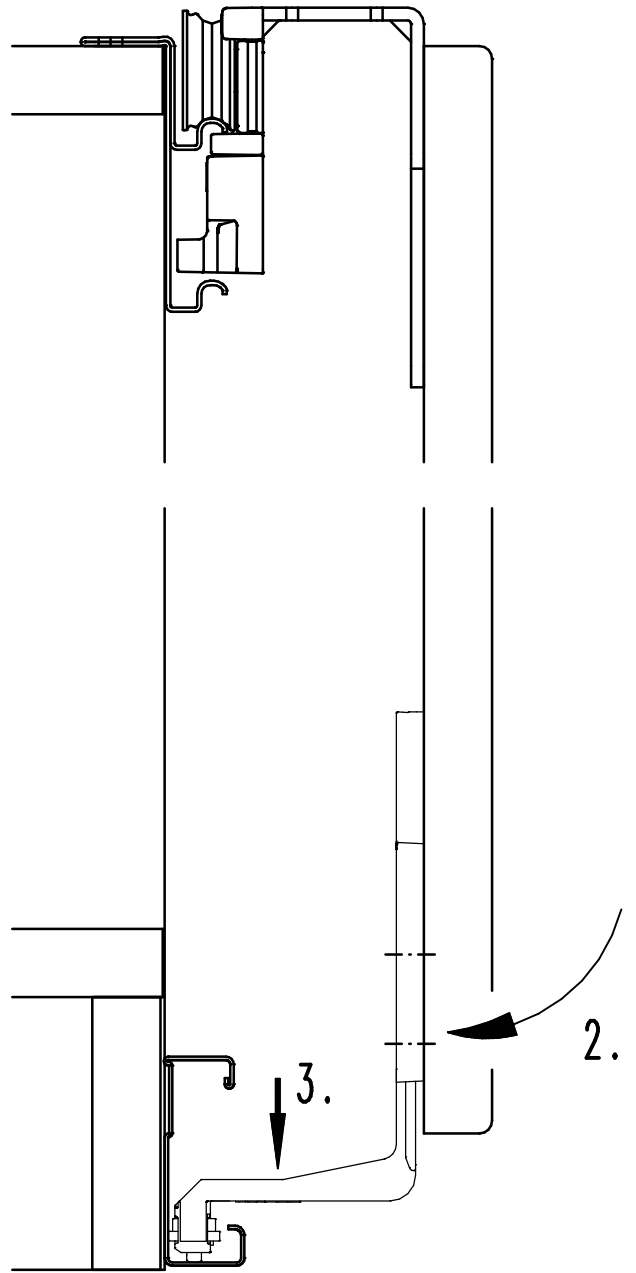
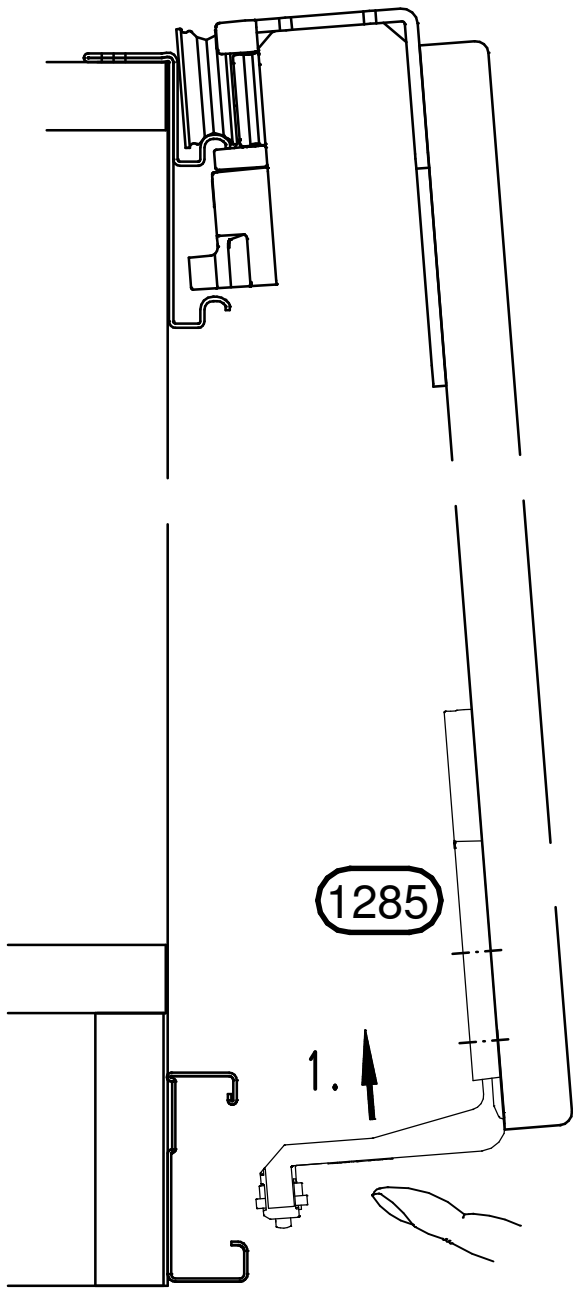
17.



18.



19.

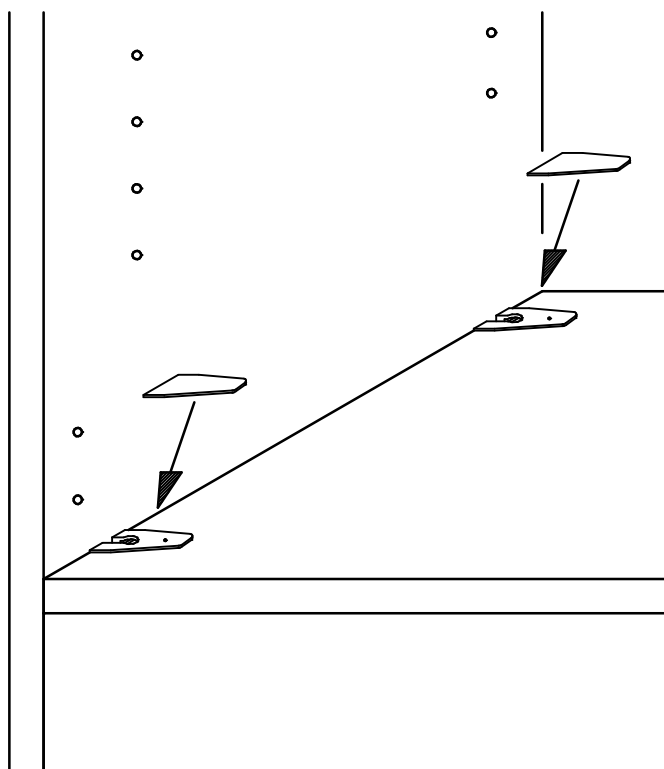
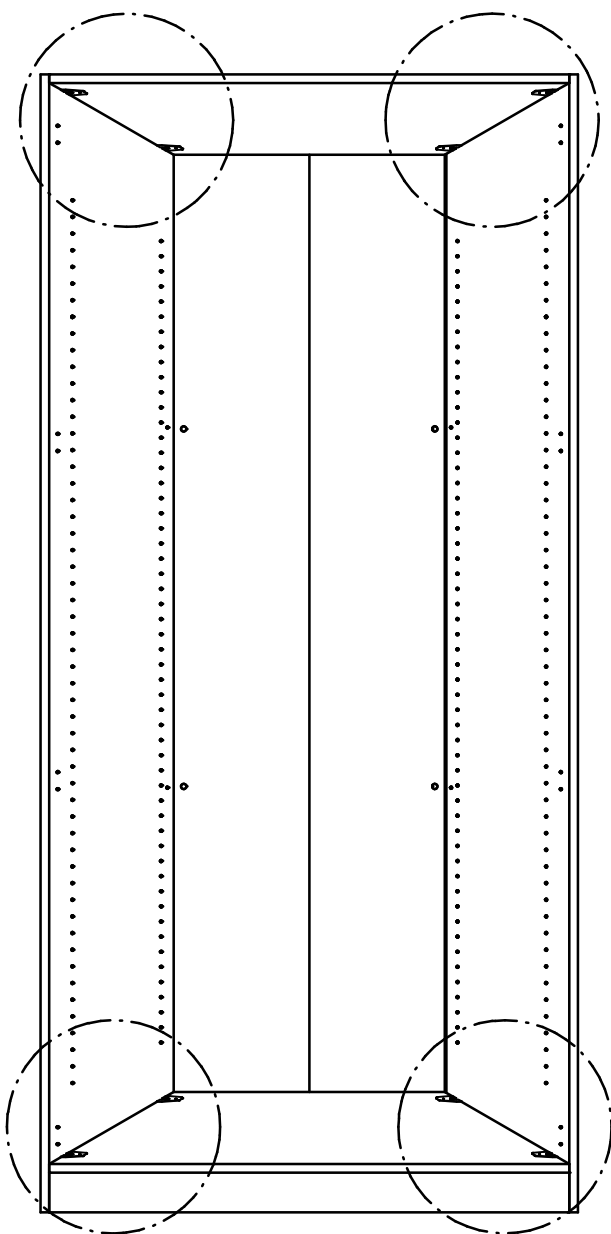
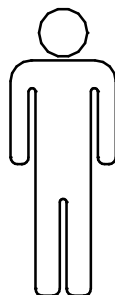
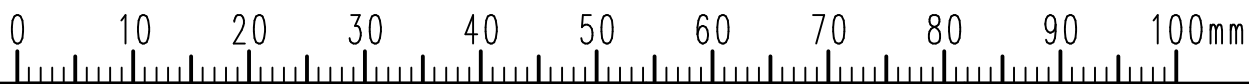


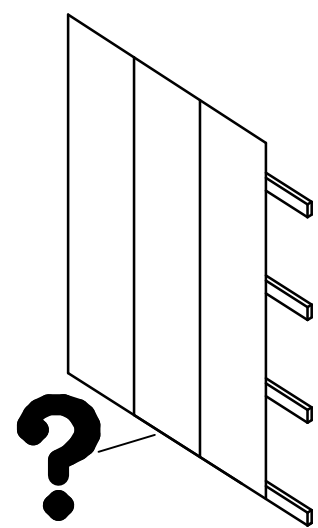
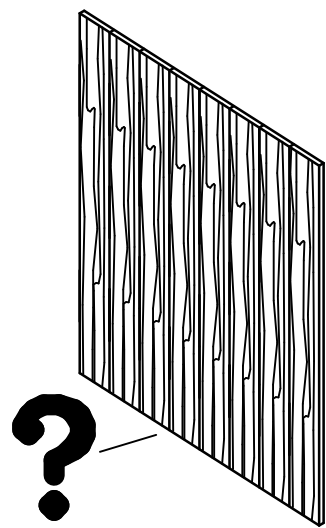
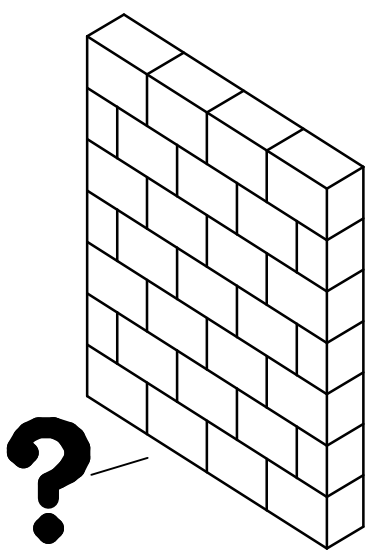
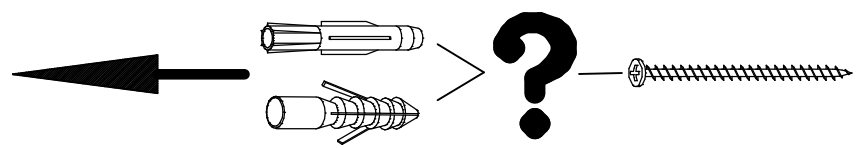
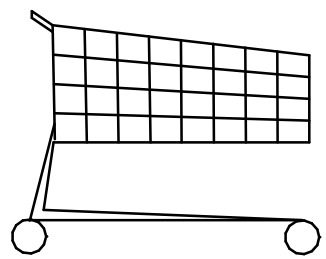
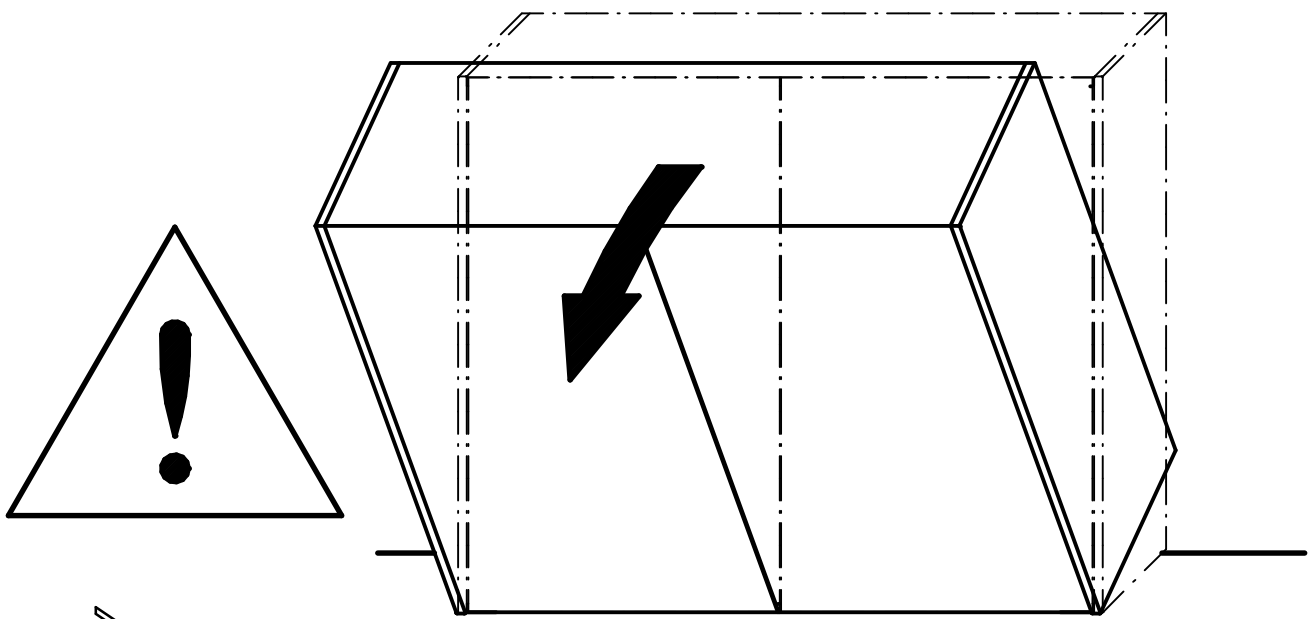
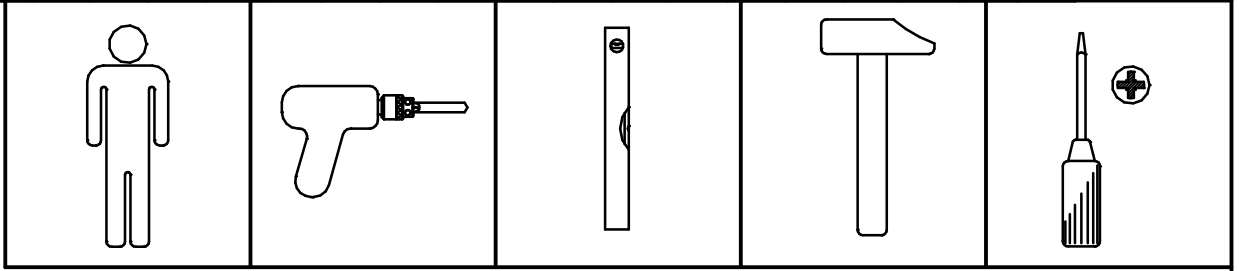
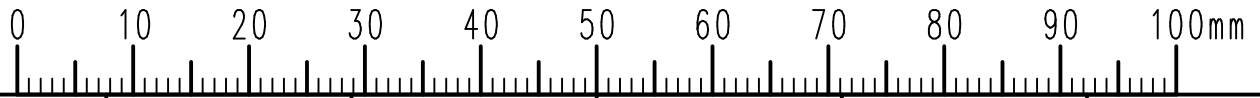
R

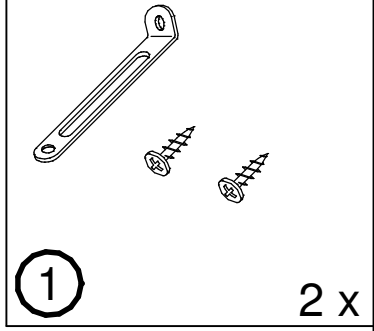
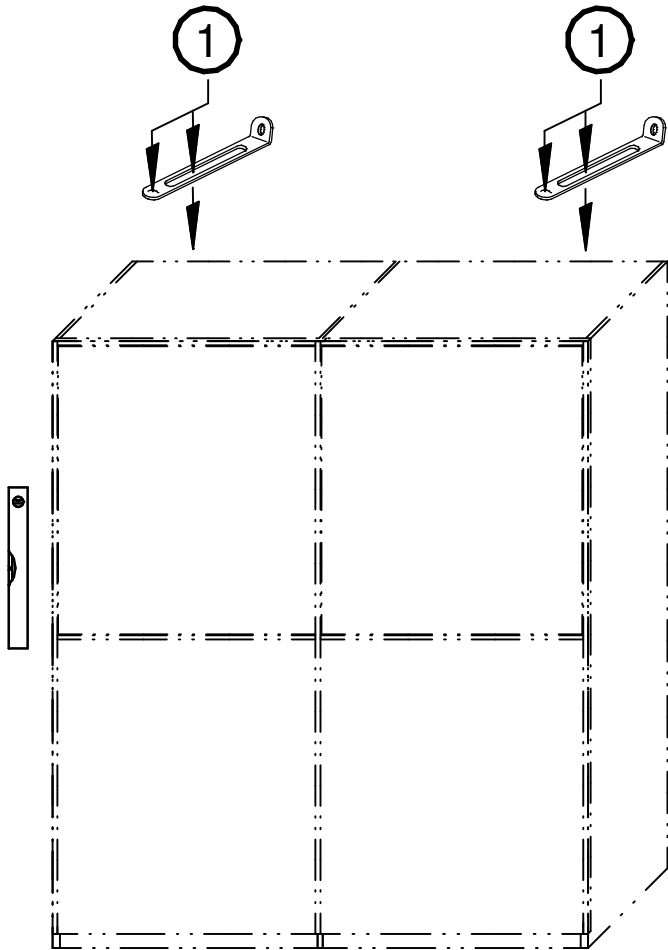
1	2	3	4

Montageanleitung

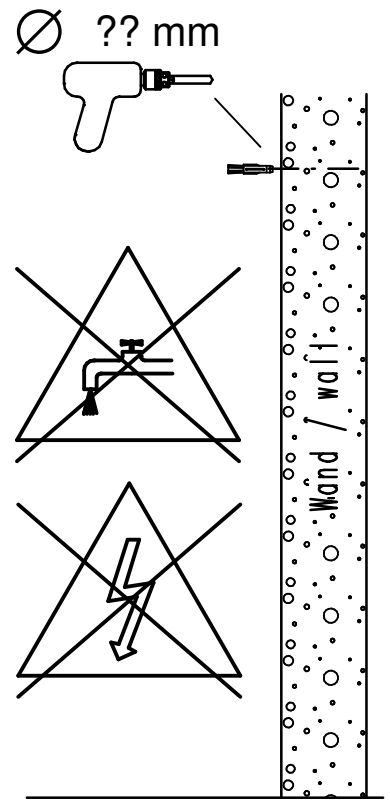
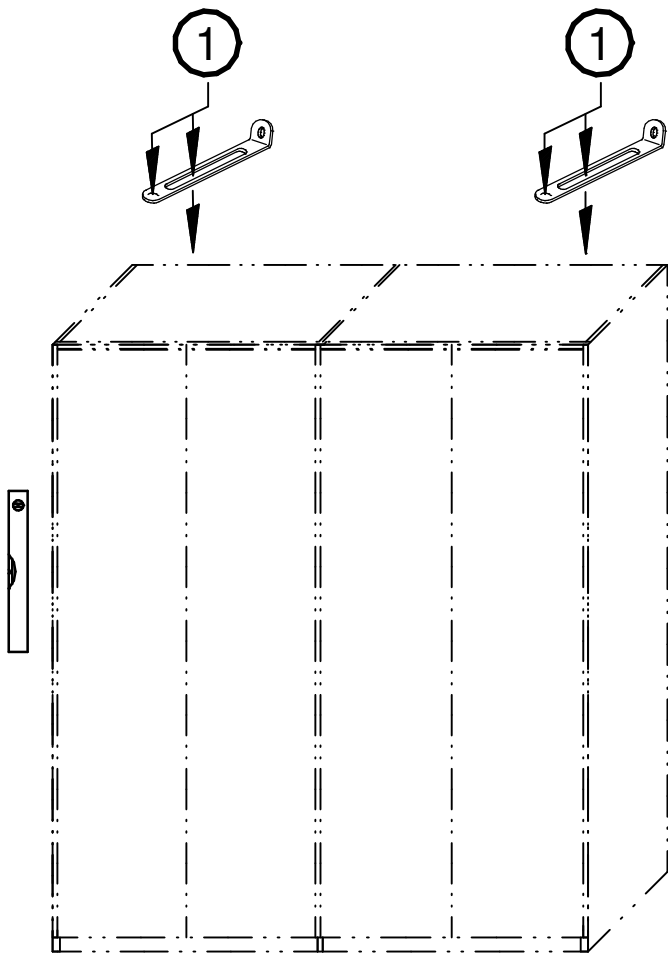
Assembly Instructions







VERSION 1



VERSION 2