

PRODUKTDATENBLATT



Für mich und mein Zuhause

Bauknecht Backofen

Name oder Warenzeichen des Lieferanten

Modellkennung

Energieeffizienzindex

Energieeffizienzklasse auf einer Skala von A+++ (sehr effizient) bis D (weniger effizient)

Energieverbrauch pro Zyklus im konventionellen Modus

Energieverbrauch pro Zyklus im Umluft-Modus

Zahl der Garräume

Wärmequellen je Garraum

Nettovolumen des Garraums

Bauknecht	
BAR2 KH8V2 IN	
	81,3
	A+
	0,89
	0,69
	1
	1
	71

Produktdatenblatt für Haushaltsbacköfen
gemäß delegierter Verordnung (EU) Nr.
65/2014 der Kommission vom 01.10.2013

**Technische Änderungen vorbehalten.
Stand der Tabellenangaben 06/20.**

BAR2 KH8V2 IN

Einbau-Backofen mit Hydrolyse (71 l)

Bauknecht

Für mich und mein Zuhause



Betriebsarten



19FFP52

TOP 4

- Heißluftbackofen mit 10 Funktionen
- DiamondClean – hydrolytische Reinigungsfunktion
- Garraumvolumen 71 Liter
- ClassicCook Elektronik-Uhr

EDELSTAHL

BAR2 KH8V2 IN

EAN 40 11577 84035 3

REGELUNG UND BETRIEBSARTEN

- Heißluftbackofen mit 10 Funktionen
- ClassicCook Elektronik-Uhr
- Elektronische Backofenregelung Lightronic

- Energieverbrauch nach DIN 0,69 kWh Umluft
- Länge des Anschlusskabels 100 cm
- Gesamtanschlusswert: 2,9 kW
- Nischenmaße (HxBxT): 600x560x555 mm

WPRO-ZUBEHÖR (OPTIONAL)

- ACTIV'O Fettlöser für Backofen und Grill ODS414/2, EAN 8015250640731
- Ausziehbares Backblech (universell) UBT523, EAN 8015250608397
- terrabianca Putzstein UNC502, EAN 8015250613858
- Starter-Set Ofen KCU210, EAN 8015250595833

FUNKTION

- Multi-Level-Kochen – gleichzeitiges Zubereiten auf drei Ebenen
- PowerHeißluft – von Beginn an gleichmäßige Verteilung der heißen Luft
- Maxi Cooking – optimierte Funktion für das Garen großer Fleischstücke
- Pizzafunktion – lecker und knusprig

AUSSTATTUNG

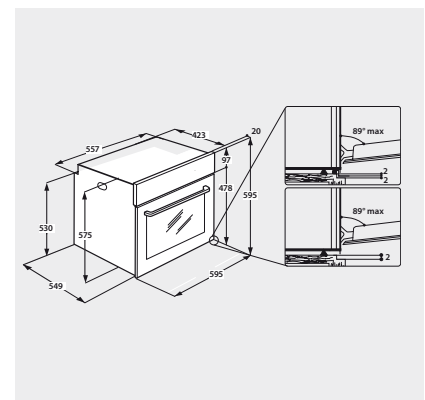
- **DiamondClean** – hydrolytische Reinigungsfunktion
- Garraumvolumen 71 Liter
- Reinigungsfreundliche Emaille-Innenraumbeschichtung
- XXL Garraum – mehr Raum für extra große Gerichte
- Vollglasinnentür, 2-fach verglast
- 2-fach Teilauszug
- Metall-Schalterblende
- Versenkbare Bedienknebel
- Garraum-Temperatur bis 250 °C
- Abklappbarer Grill erleichtert die Reinigung
- Griffschutz
- 1 Halogen-Lampe im Innenraum
- Glatte Seitenwände
- Kühlgebläse für gute Schrankentlüftung

ZUBEHÖR

- 1 Gitterrost
- 1 Backblech, emailliert

TECHNISCHE DATEN UND MASSE

- Energieeffizienzklasse A+¹
- Energieverbrauch nach DIN 0,89 kWh konventionell



¹ Energieeffizienzklassen-Spektrum von A+++ bis D