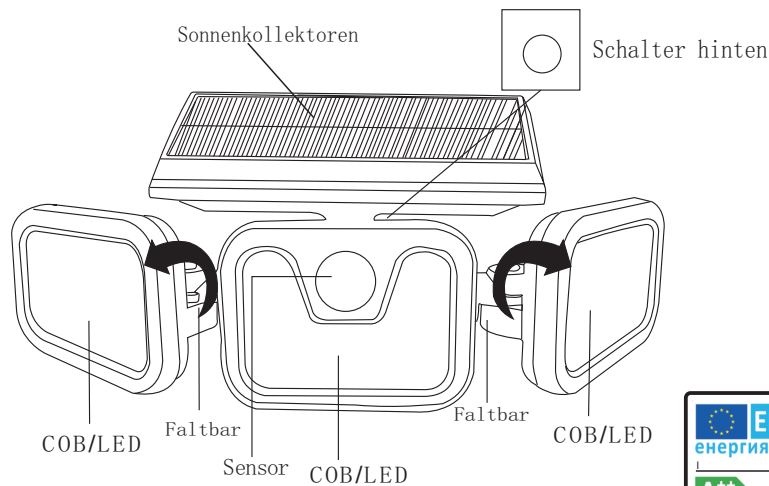
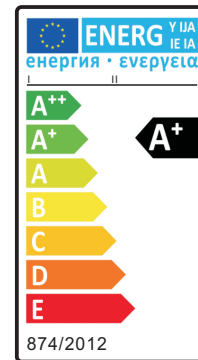


Split-Solar-Induktionslampe Handbuch



- ① Erster Druck (Einschalten) Sensor-Modus: Normalerweise aus und helles Licht bei Bewegungserkennung
- ② Zweiter Druck Sensor-Modus mit gedimmtem Licht: Gedimmtes Licht normalerweise und helles Licht bei Bewegungserkennung
- ③ Dritter Druck Modus zur Beibehaltung mittleren Lichts: Schaltet sich automatisch in der Dämmerung ein und bei Sonnenaufgang aus
- ④ Vierter Druck (Ausschalten) Licht ausschalten



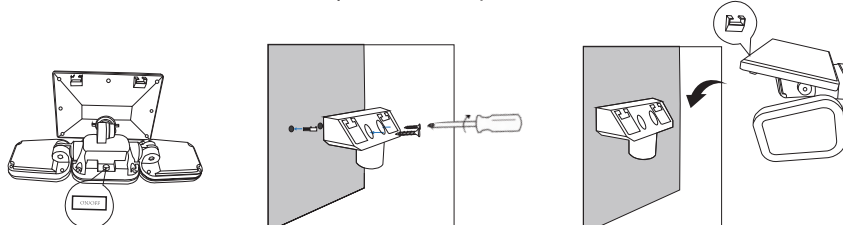
Produktparameter

Name: geteilte Solarinduktionslampe
 Kern: LED/COB
 Funktion: Wenn Personen kommen, schalten sich die Lichter ein und 30 Sekunden nach ihrem Verlassen wieder aus.
 Material: ABS
 Batterie: Eingebaute 2400 mAh Lithium

Verwendungsmethode

1. Laden Sie die Solarlampe vor der ersten Verwendung 8-12 Stunden im Sonnenlicht auf.
2. Drücken Sie den Ein-/Ausschalter, um das Licht einzuschalten.
3. Testen Sie das Licht, indem Sie das Solarpanel abdecken.
4. Drücken Sie den Ein-/Ausschalter, um den Beleuchtungsmodus zu ändern.
5. Installieren Sie die Lampen an Orten mit direktem Sonnenlicht

ACHTUNG: Die Lichtquelle der Lampe kann nicht ersetzt werden!



Abnehmbarer Ständer