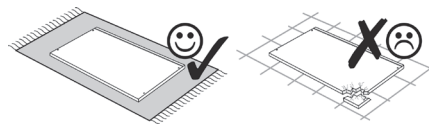
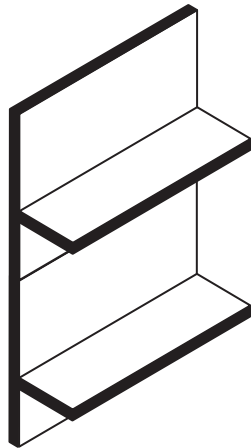
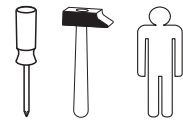
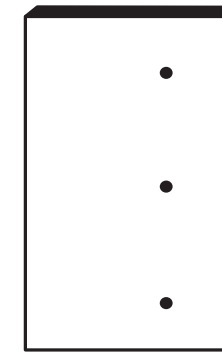
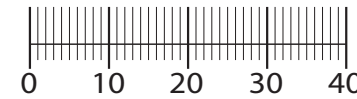




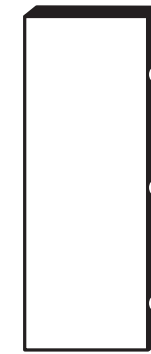
87011.330



<b>1</b> 6 x 2827	<b>2</b> 8 x 30 4 x 2842	<b>3</b> 5,8 x 55 4 x 2841	<b>4</b> 4 x 2846
<b>5</b> 3 x 13,5 8 x 1123	<b>6</b> 2 x 2504		



8 2 x



9 2 x

Das beigegefügte Wandbefestigungsmaterial (Dübel und Schrauben) eignet sich nur für festes Mauerwerk (z.B.: Beton- oder Ziegelwände). Für andere Wandaufbauten sind eventuell Spezialdübel und andere Schrauben notwendig. Ziehen Sie gegebenenfalls eine Fachkraft zu Rate.

De begeleidende wandmontage hardware (pluggen en schroeven) is alleen geschikt voor massief metselwerk (bijvoorbeeld beton of bakstenen muren). Voor andere muur structuren zijn eventueel bijzondere ankerbouten en andere noodzakelijke. Draai indien nodig, een deskundige.

Приложенный материал для крепления к стене (дюбели и винты) пригоден только для жестких кладок (например, бетонные или кирпичные стены). Для других настенных конструкций необходимы смотря по обстоятельствам специальные дюбели и другие винты. При необходимости проконсультируйтесь у специалиста.

Le mur d'accompagnement matériel de montage (chevilles et les vis) ne convient que pour la maçonnerie solide (par exemple en béton ou des murs de briques). Pour les structures de mur d'autres sont peut-être spéciale boulons d'ancrage et d'autres nécessaires. Serrer le cas échéant, un expert.

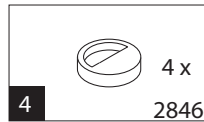
Załączony materiał do mocowania do ściany (kolki rozprężne i wkręty) nadaje się tylko do ścian murowanych (np. z betonu lub cegiel). Do ścian wykonanych w innych technologiach konieczne być mogą specjalne kolki rozprężne i inne wkręty. W razie potrzeby skorzystaj z fachowej pomocy.

Il muro di accompagnamento hardware di montaggio (tasselli e viti) è'e adatto solo per muratura piena (ad esempio calcestruzzo o muratura). Per le altre strutture murarie sono forse speciali bulloni di ancoraggio e necessari di altri. Serrare se necessario, un esperto.

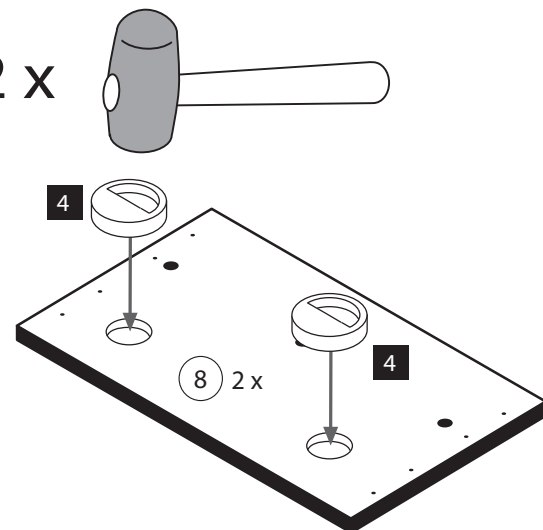
The accompanying wall mounting hardware (anchors and screws) is suitable only for solid masonry (eg concrete or brick walls). For other wall structures are possibly special anchor bolts and other necessary. Tighten if necessary, an expert.

Ekteki duvara sabit montaj matzemeleri (dübel ve vidalar), sadece sağlam duvarlar için (örnek: beton veya tuğla) elverişlidir. Başka duvarlar için özel dübeller ve farklı vidalar gerekebilir. Gerektiğinde bir bilene danışınız.

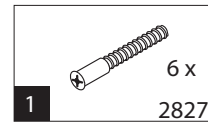
1



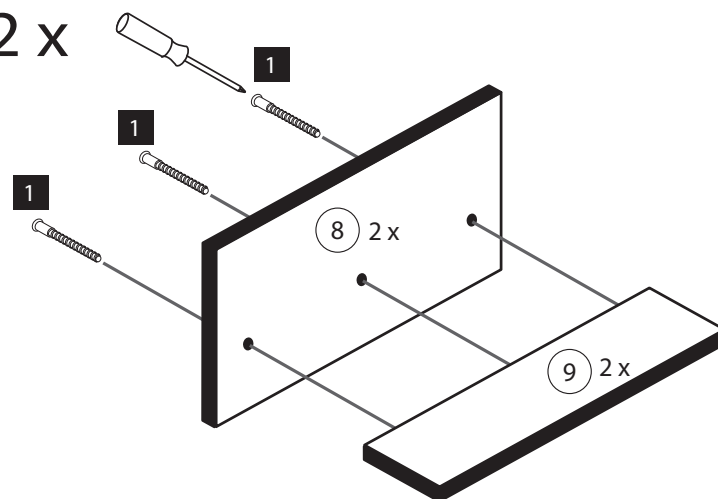
2 x



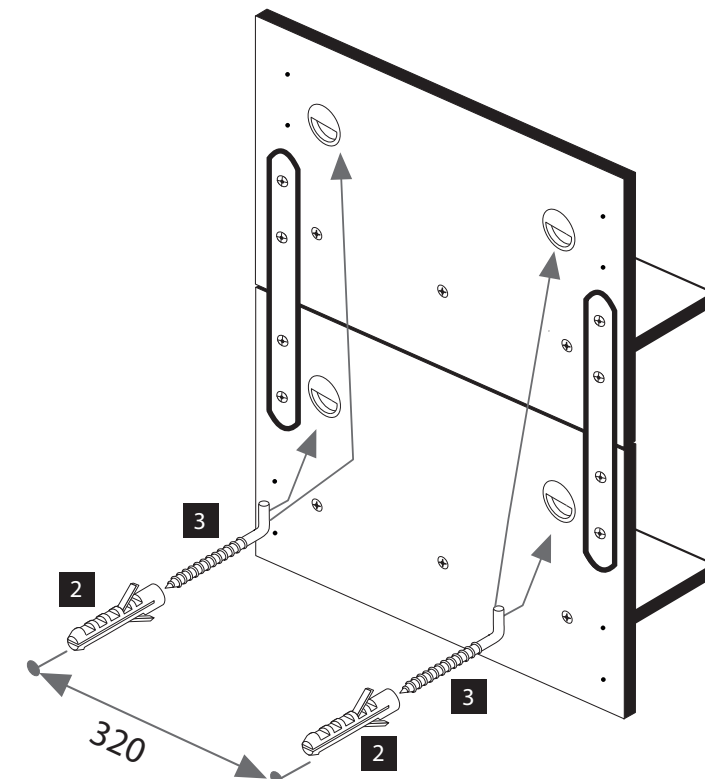
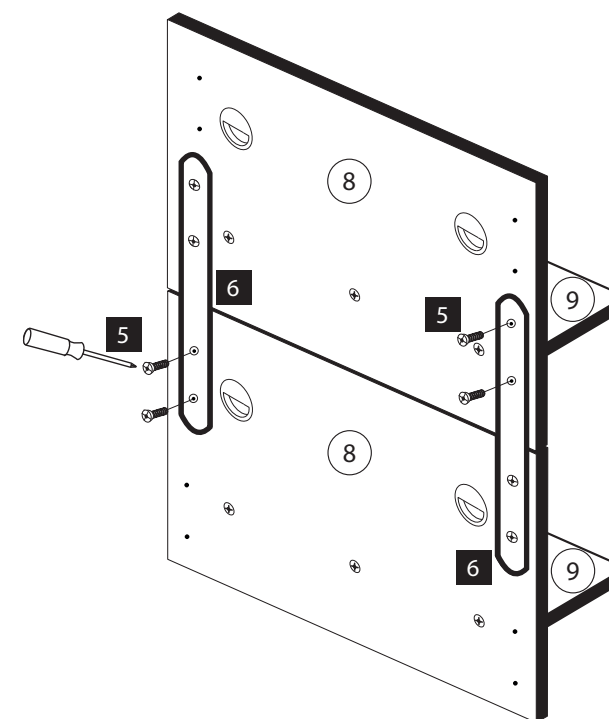
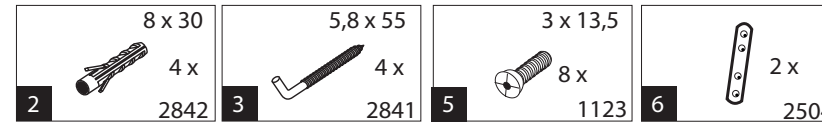
2



2 x

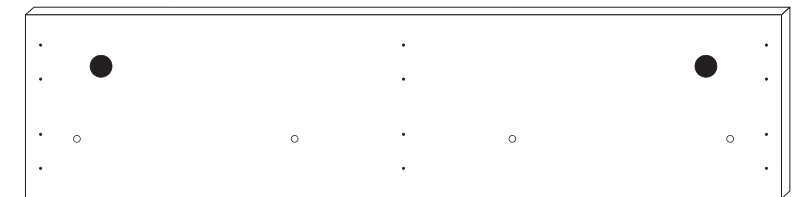
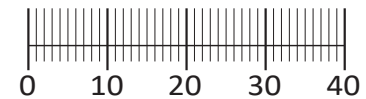
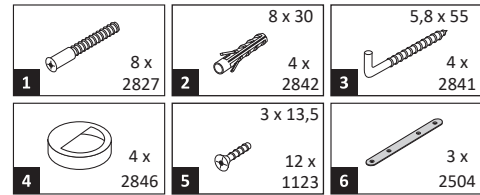
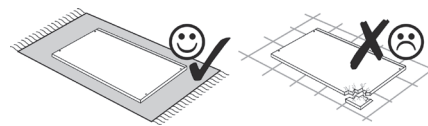
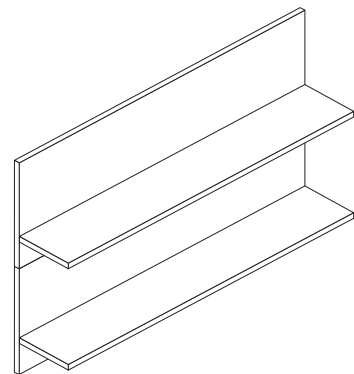
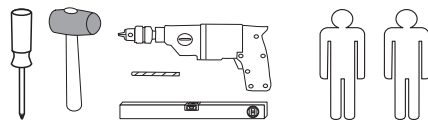


3





87012.330



8 2 x



9 2 x

Das beigefügte Wandbefestigungsmaterial (Dübel und Schrauben) eignet sich nur für festes Mauerwerk (z.B.: Beton- oder Ziegelwände). Für andere Wandaufbauten sind eventuell Spezialdübel und andere Schrauben notwendig. Ziehen Sie gegebenenfalls eine Fachkraft zu Rate.

De begeleidende wandmontage hardware (pluggen en schroeven) is alleen geschikt voor massief metselwerk (bijvoorbeeld beton of bakstenen muren). Voor andere muur structuren zijn eventueel bijzondere ankerbouten en andere noodzakelijke. Draai indien nodig, een deskundige.

Приложенный материал для крепления к стене (дюбели и винты) пригоден только для жестких кладок (например, бетонные или кирпичные стены). Для других настенных конструкций необходимы смотря по обстоятельствам специальные дюбели и другие винты. При необходимости проконсультируйтесь у специалиста.

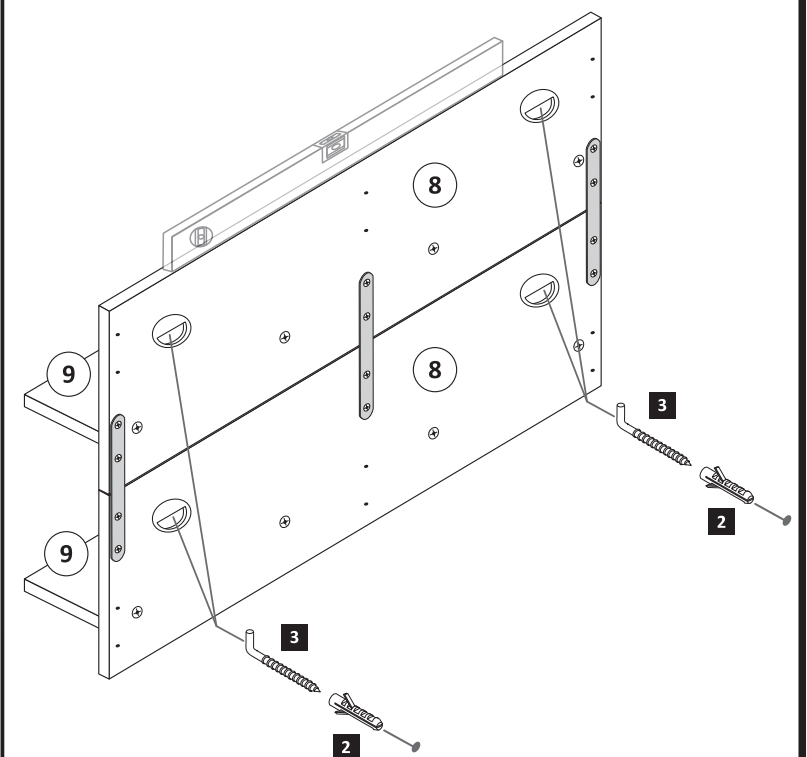
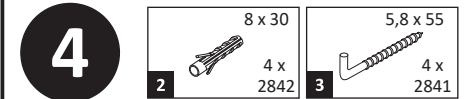
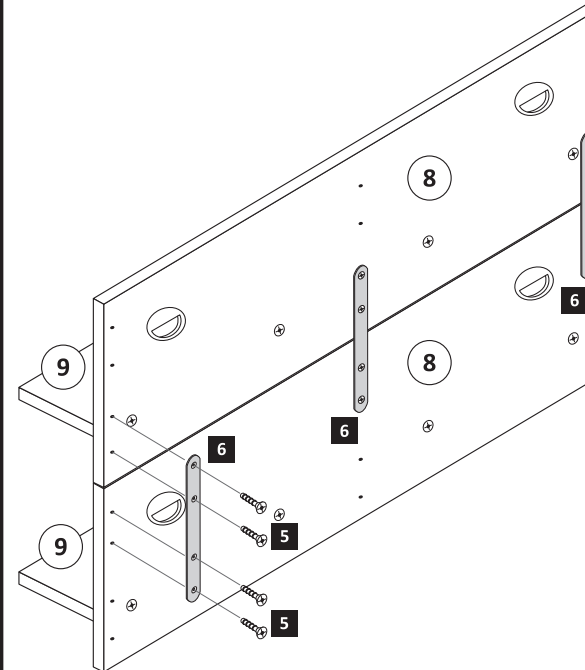
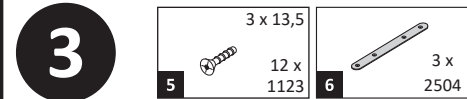
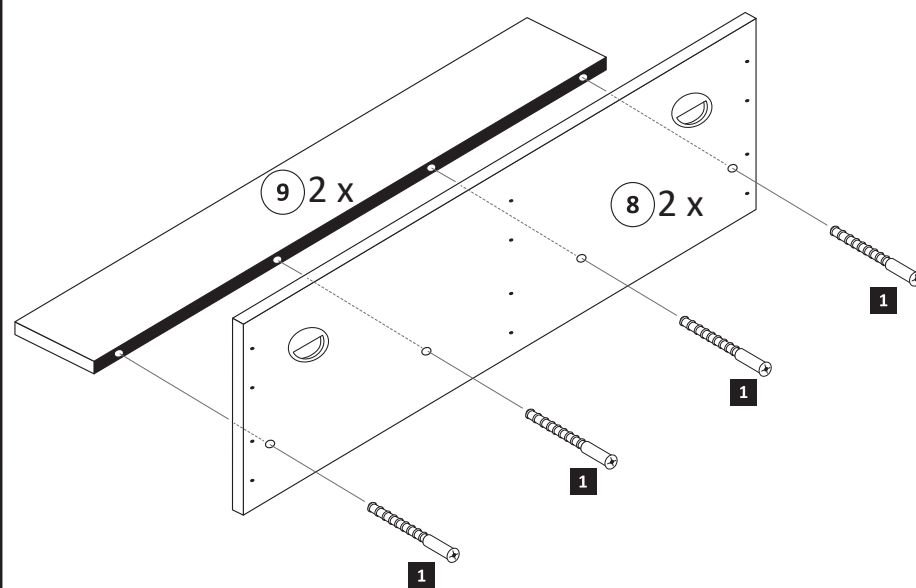
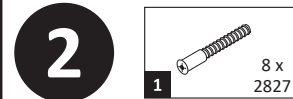
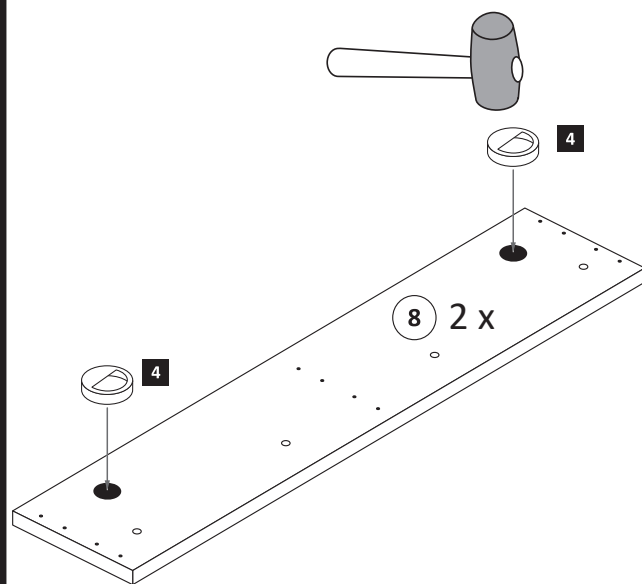
Le mur d'accompagnement matériel de montage (chevilles et les vis) ne convient que pour la maçonnerie solide (par exemple en béton ou des murs de briques). Pour les structures de mur d'autres sont peut-être spéciale boulons d'ancrage et d'autres nécessaires. Serrer le cas échéant, un expert.

Załączony materiał do mocowania do ściany (kolki rozprężne i wkręty) nadaje się tylko do ścian murowanych (np. z betonu lub cegieł). Do ścian wykonanych w innych technologiach konieczne być mogą specjalne kolki rozprężne i inne wkręty. W razie potrzeby skorzystaj z fachowej pomocy

Il muro di accompagnamento hardware di montaggio (tasselli e viti) è'e adatto solo per muratura piena (ad esempio calcestruzzo o muratura). Per le altre strutture murarie sono forse speciali bulloni di ancoraggio e necessari di altri. Serrare se necessario, un esperto.

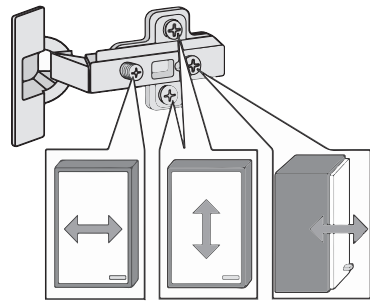
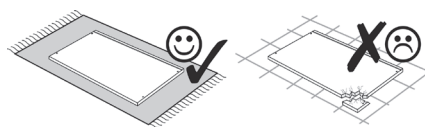
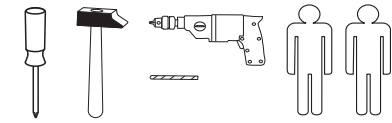
The accompanying wall mounting hardware (anchors and screws) is suitable only for solid masonry (eg concrete or brick walls). For other wall structures are possibly special anchor bolts and other necessary. Tighten if necessary, an expert.

Ekteki duvara sabit montaj malzemeleri (dübel ve vidalar), sadece sağlam duvarlar için (örnek: beton veya tuğla) elverişlidir. Başka duvarlar için özel dübeller ve farklı vidalar gerekebilir. Gerektiğinde bir uzmana danışınız.

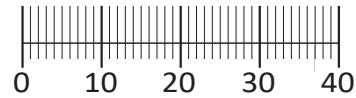




87065.530



1 8 x	2 8 x 2827	3 2 x 1503	4 2 x 1611	5 4,0 x 15 8 x 2810
6 1 x 2863	7 10 x 2862	8 2865	9 10mm 4 x	10 8 x 30 8 x 2861
11 5,8 x 55 2 x 2840	12 8 x 30 2 x 2842	13 R 1 x 2881	14 L 1 x 2880	15 4 x 9 5 x 30 2 x 1 x
16 1 x	17 2 x	19 1 x 5353	20 1 x	21 1 x



Das beigegefügte Wandbefestigungsmaterial (Dübel und Schrauben) eignet sich nur für festes Mauerwerk (z.B.: Beton- oder Ziegelwände). Für andere Wandaufbauten sind eventuell Spezialdübel und andere Schrauben notwendig. Ziehen Sie gegebenenfalls eine Fachkraft zu Rate.

Приложенный материал для крепления к стене (дюбели и винты) пригоден только для жестких кладок (например, бетонные или кирпичные стены). Для других настенных конструкций необходимы смотря по обстоятельствам специальные дюбели и другие винты. При необходимости проконсультируйтесь у специалиста.

Zalączony materiał do mocowania do ściany (kolki rozprężne i wkręty) nadaje się tylko do ścian murowanych (np. z betonu lub cegieł). Do ścian wykonanych w innych technologiach konieczne być mogą specjalne kolki rozprężne i inne wkręty. W razie potrzeby skorzystaj z fachowej pomocy.

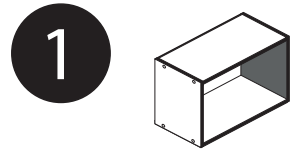
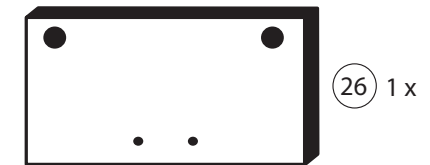
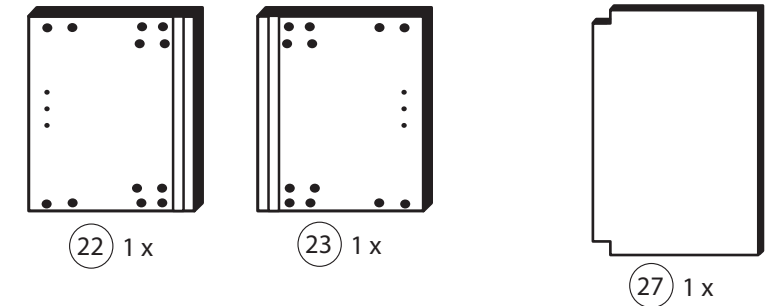
The accompanying wall mounting hardware (anchors and screws) is suitable only for solid masonry (eg concrete or brick walls). For other wall structures are possibly special anchor bolts and other necessary. Tighten if necessary, an expert.

De begeleidende wandmontage hardware (pluggen en schroeven) is alleen geschikt voor massief metselwerk (bijvoorbeeld beton of bakstenen muren). Voor andere muur structuren zijn eventueel bijzondere ankerbouten en andere noodzakelijke. Draai indien nodig, een deskundige.

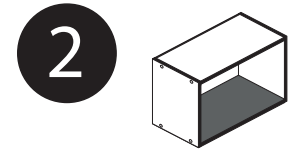
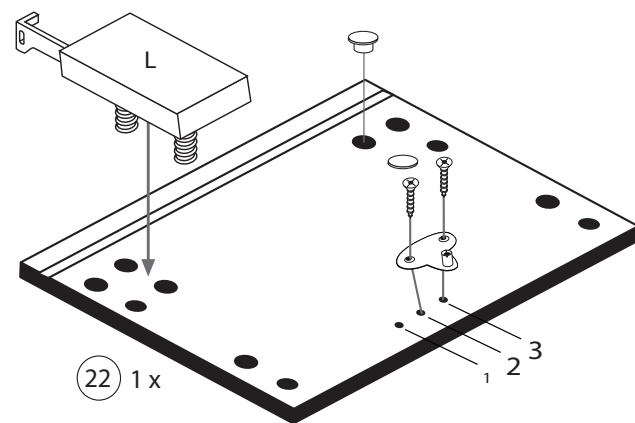
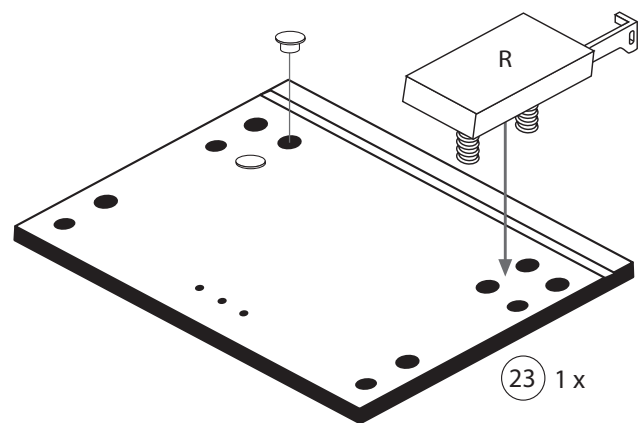
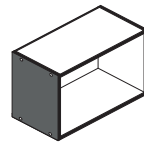
Le mur d'accompagnement matériel de montage (chevilles et les vis) ne convient que pour la maçonnerie solide (par exemple en béton ou des murs de briques). Pour les structures de mur d'autres sont peut-être spéciale boulons d'ancrage et d'autres nécessaires. Serrer le cas échéant, un expert.

Il muro di accompagnamento hardware di montaggio (tasselli e viti) è adatto solo per muratura piena (ad esempio calcestruzzo o muratura). Per le altre strutture murarie sono forse speciali bulloni di ancoraggio e necessari di altri. Serrare se necessario, un esperto.

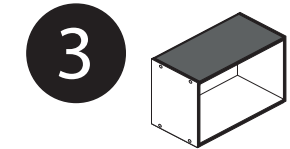
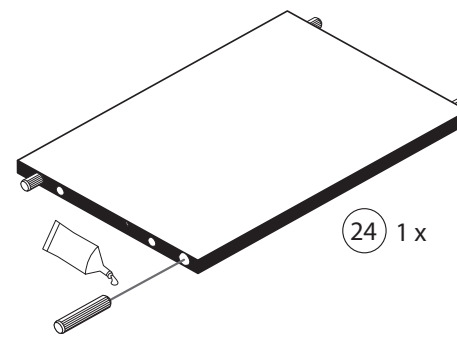
Ekteki duvara sabit montaj malzemeleri (dübel ve vidalar), sadece sağlam duvarlar için (örnek: beton veya tuğla) elverişlidir. Başka duvarlar için özel dübeller ve farklı vidalar gerekebilir. Gerektiğinde bir uzmana danışınız.



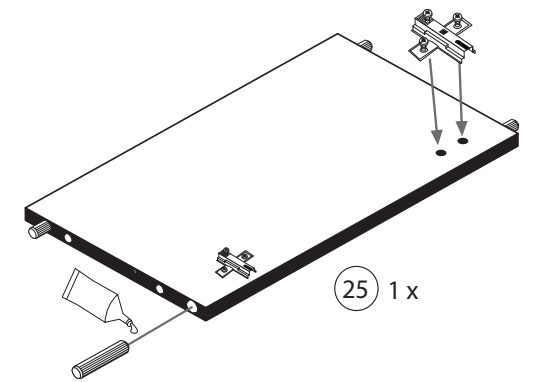
5 4,0 x 15 2 x 2810	9 10mm 4 x	13 R 1 x 2881	14 L 1 x 2880
20 1 x			

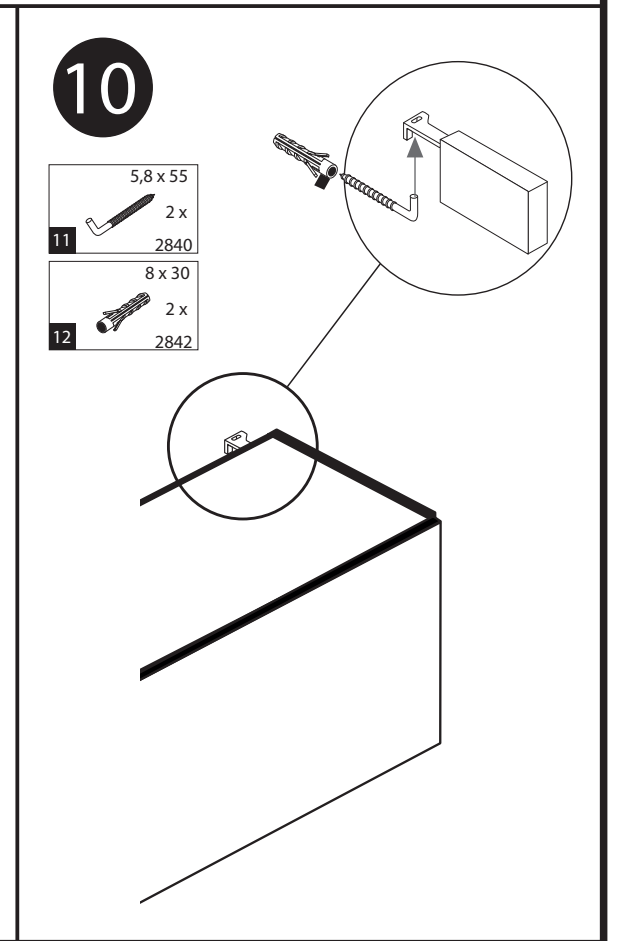
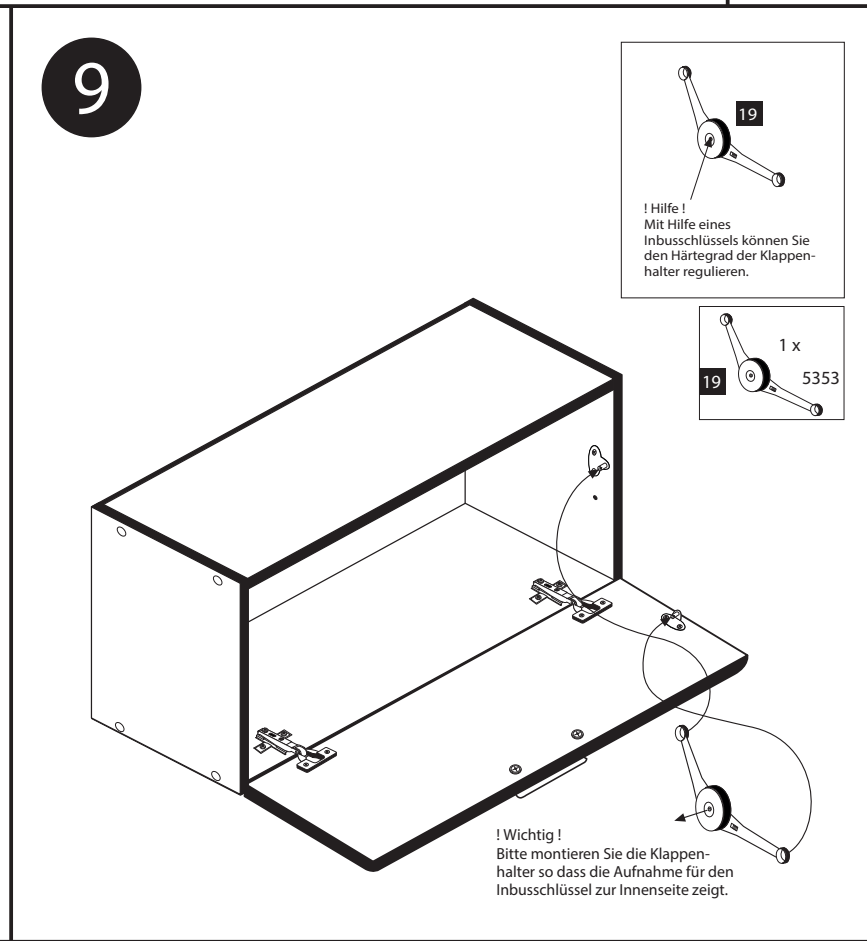
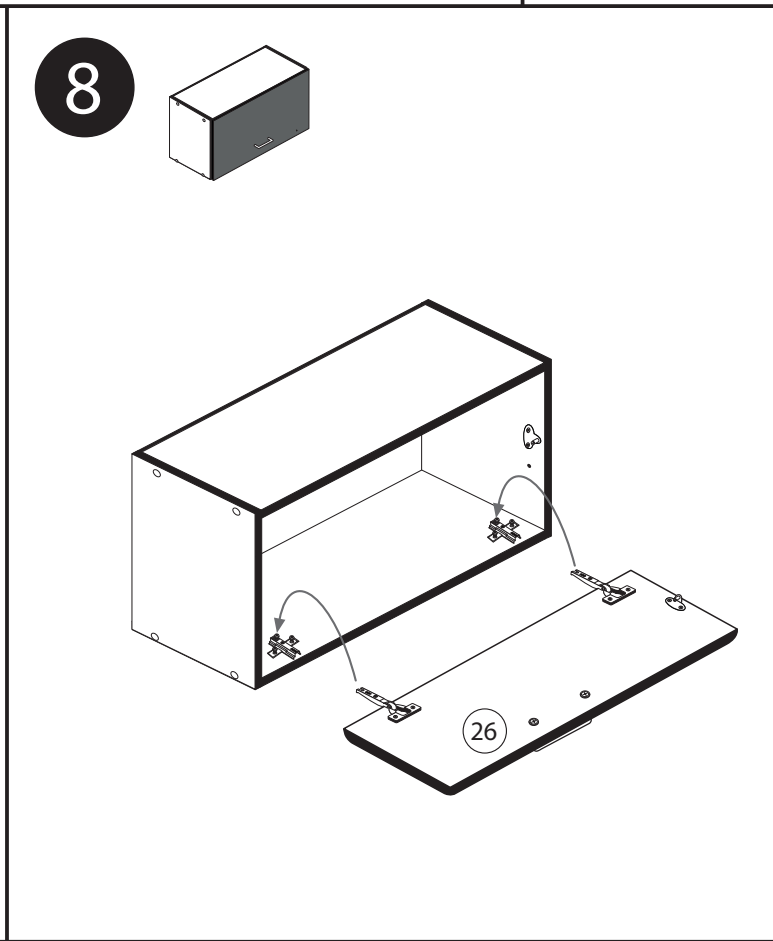
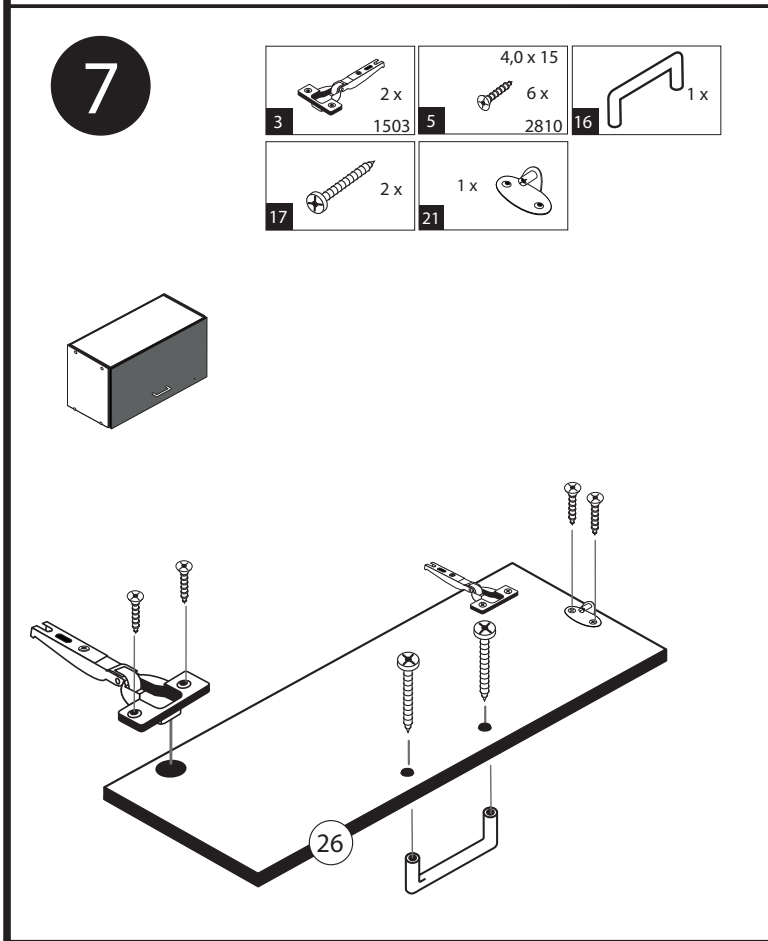
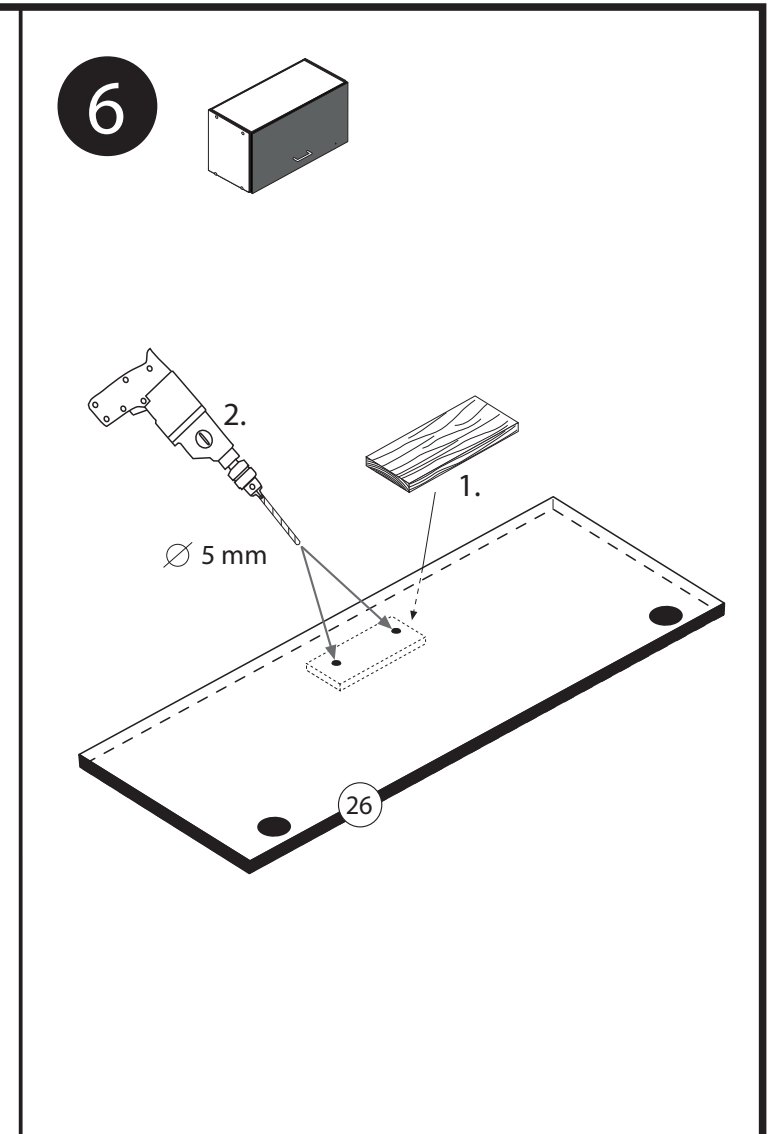
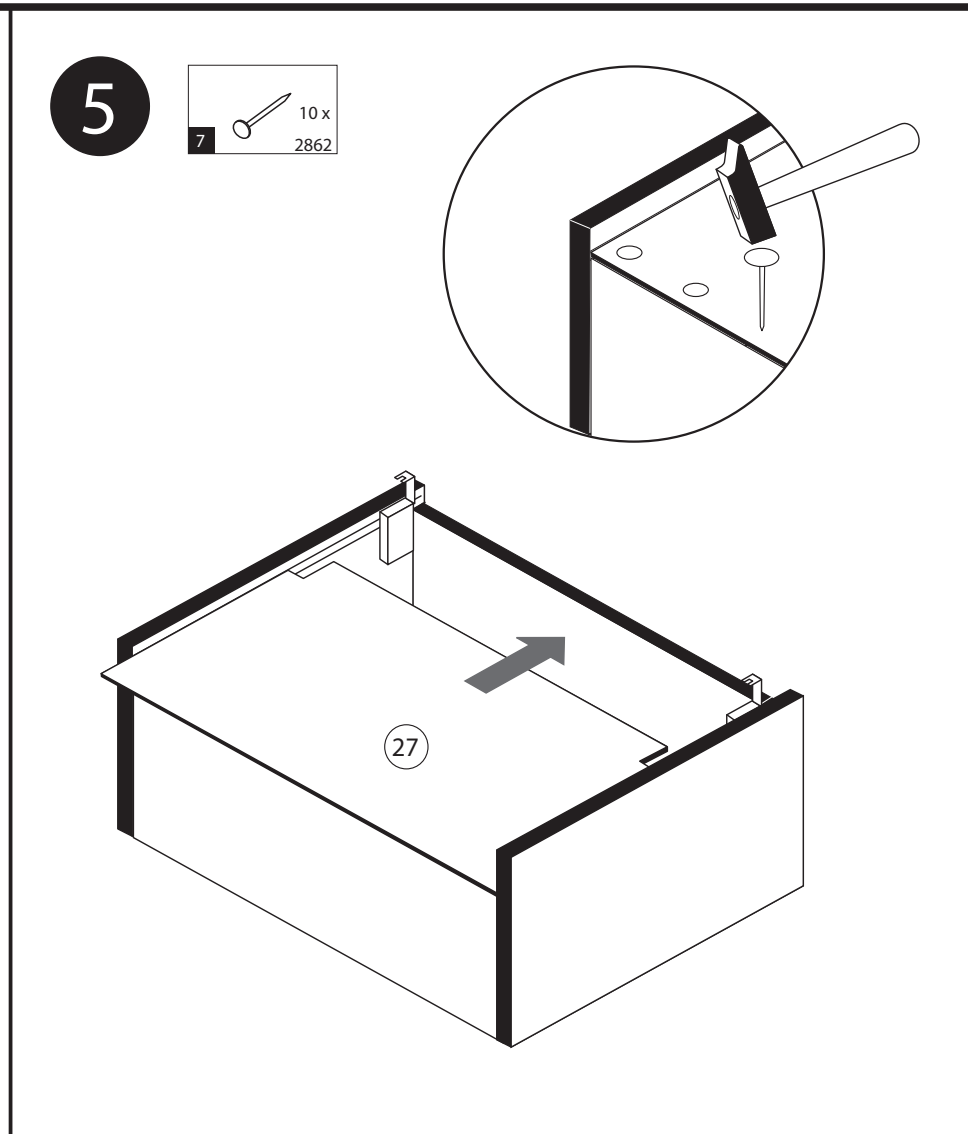
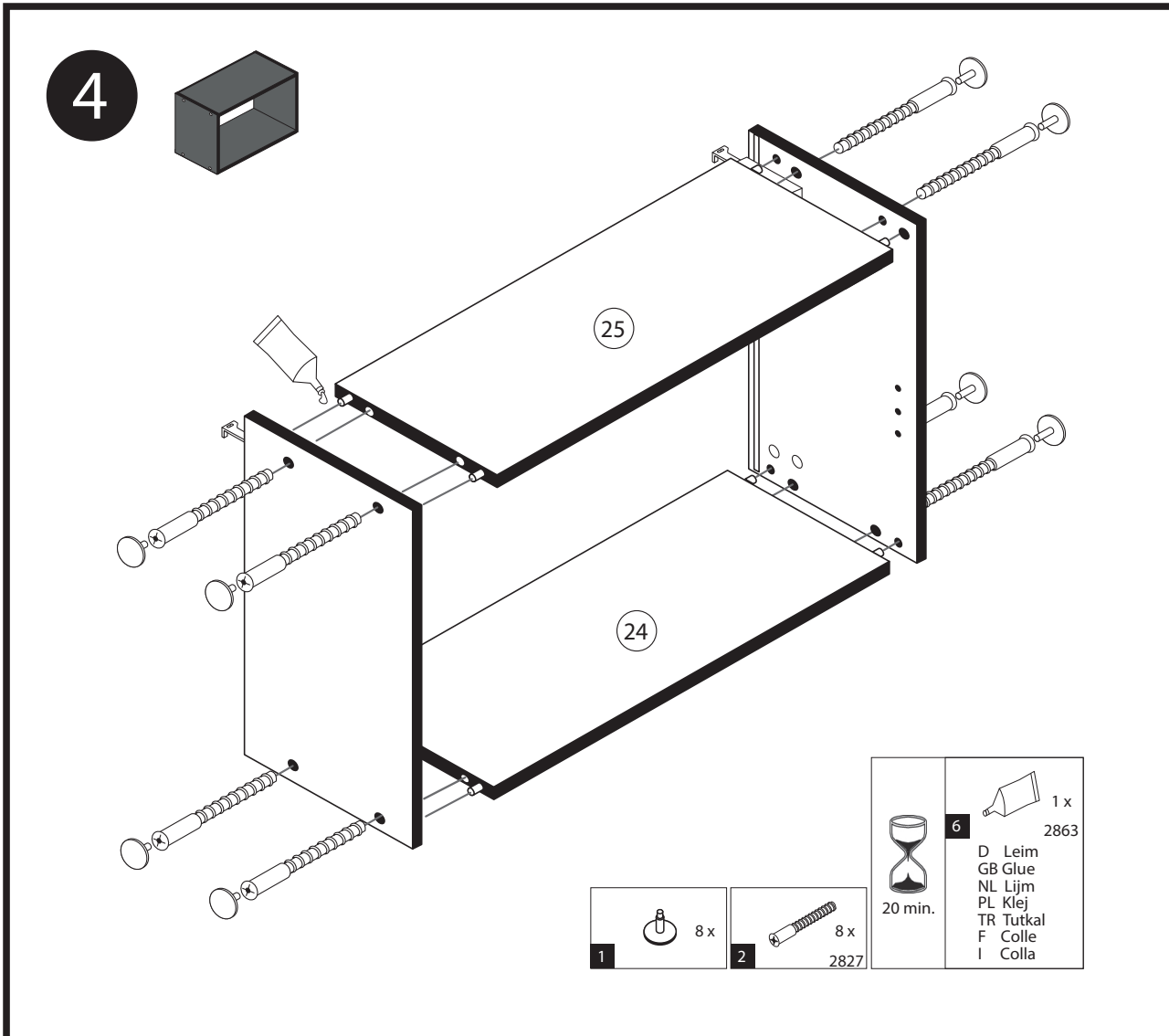


16 8 x 30 4 x 2861
18 8mm 2 x
6 1 x 2863



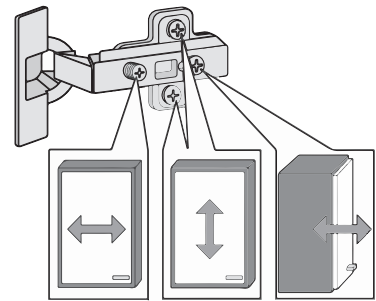
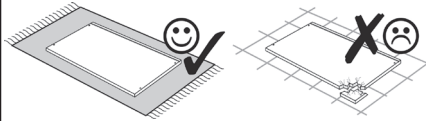
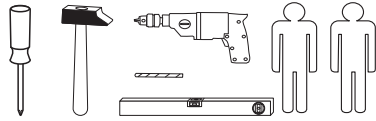
4 2 x 1611
16 8 x 30 4 x 2861
6 1 x 2863



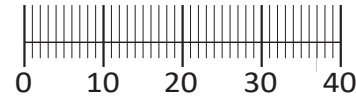




87063.530



1 8 x	2 8 x 2827	3 3 x 1503	4 3 x 1611	5 4 x 15 14 x 2810	6 Leim 1 x 2863
7 25 x 2862	8 2 x 2865	9 10mm 4 x 2885	10 8 x 30 8 x 2861	11 5,8 x 55 2 x 2840	12 8 x 30 2 x 2842
13 1 x 2881	14 1 x 2880	15 4 x 9 5 x 30 2 x 1 x	16 1 x	17 2 x 2829	18 8mm 2 x
19 2 x 5353	20 2 x	21 2 x			



Das beigegefügte Wandbefestigungsmaterial (Dübel und Schrauben) eignet sich nur für festes Mauerwerk (z.B. Beton- oder Ziegelwände). Für andere Wandaufbauten sind eventuell Spezialdübel und andere Schrauben notwendig. Ziehen Sie gegebenenfalls eine Fachkraft zu Rate.

De begeleidende wandmontage hardware (pluggen en schroeven) is alleen geschikt voor massief metselwerk (bijvoorbeeld beton of bakstenen muren). Voor andere muur structuren zijn eventueel bijzondere ankerbouten en andere noodzakelijke. Draai indien nodig, een deskundige.

Приложенный материал для крепления к стене (дюбели и винты) пригоден только для жестких кладок (например, бетонные или кирпичные стены). Для других настенных конструкций необходимы смотря по обстоятельствам специальные дюбели и другие винты. При необходимости проконсультируйтесь у специалиста.

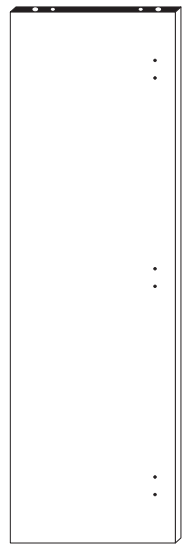
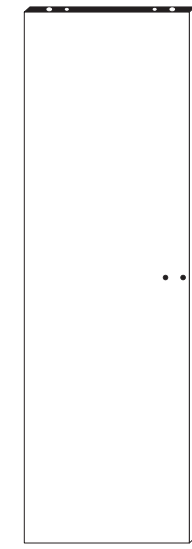
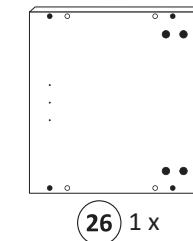
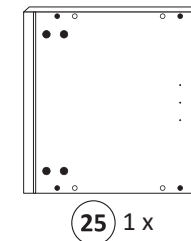
Le mur d'accompagnement matériel de montage (chevilles et les vis) ne convient que pour la maçonnerie solide (par exemple en béton ou des murs de briques). Pour les structures de mur d'autres sont peut-être spéciale boulons d'ancrage et d'autres nécessaires. Serrer le cas échéant, un expert.

Załączony materiał do mocowania do ściany (kolki rozprężne i wkręty) nadaje się tylko do ścian murowanych (np. z betonu lub cegieł). Do ścian wykonanych w innych technologiach konieczne być mogą specjalne kolki rozprężne i inne wkręty. W razie potrzeby skorzystaj z fachowej pomocy

Il muro di accompagnamento hardware di montaggio (tasselli e viti) è'e adatto solo per muratura piena (ad esempio calcestruzzo o muratura). Per le altre strutture murarie sono forse speciali bulloni di ancoraggio e necessari di altri. Serrare se necessario, un esperto.

The accompanying wall mounting hardware (anchors and screws) is suitable only for solid masonry (eg concrete or brick walls). For other wall structures are possibly special anchor bolts and other necessary. Tighten if necessary, an expert.

Ekteki duvara sabit montaj malzemeleri (dübel ve vidalar), sadece sağlam duvarlar için (örnek: beton veya tuğla) elverişlidir. Başka duvarlar için özel dübeller ve farklı vidalar gerekebilir. Gerekliğinde bir uzmana danışınız.

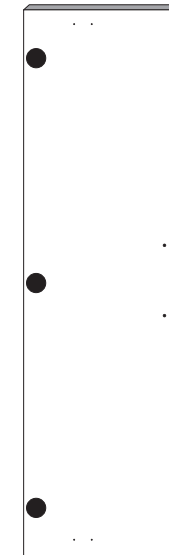


25 1 x

26 1 x

27 1 x

28 1 x



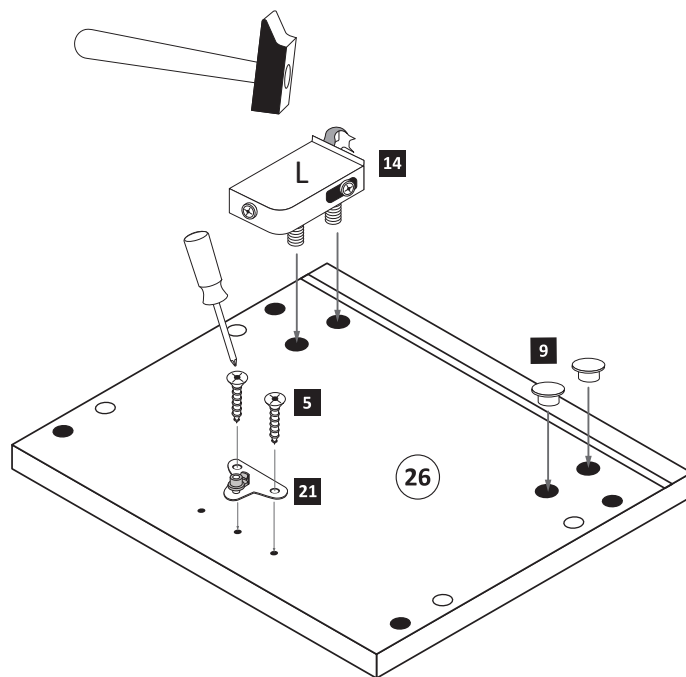
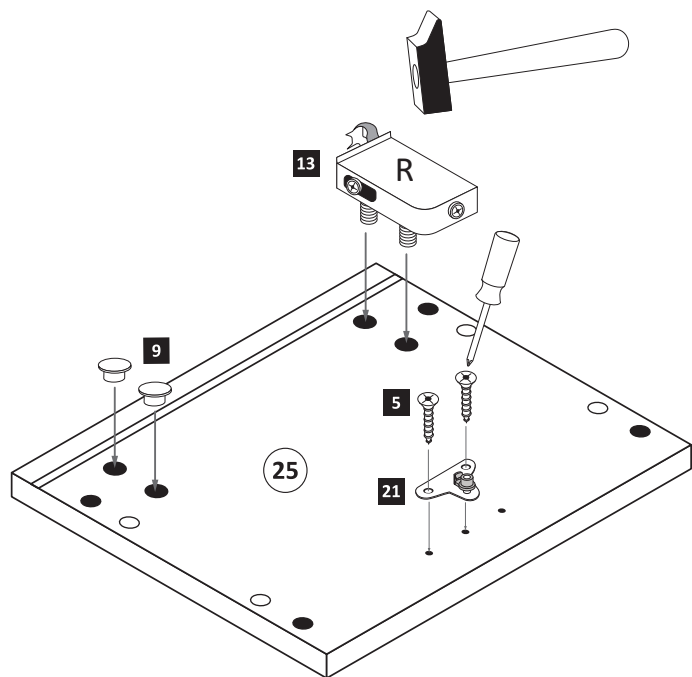
29 1 x



30 1 x

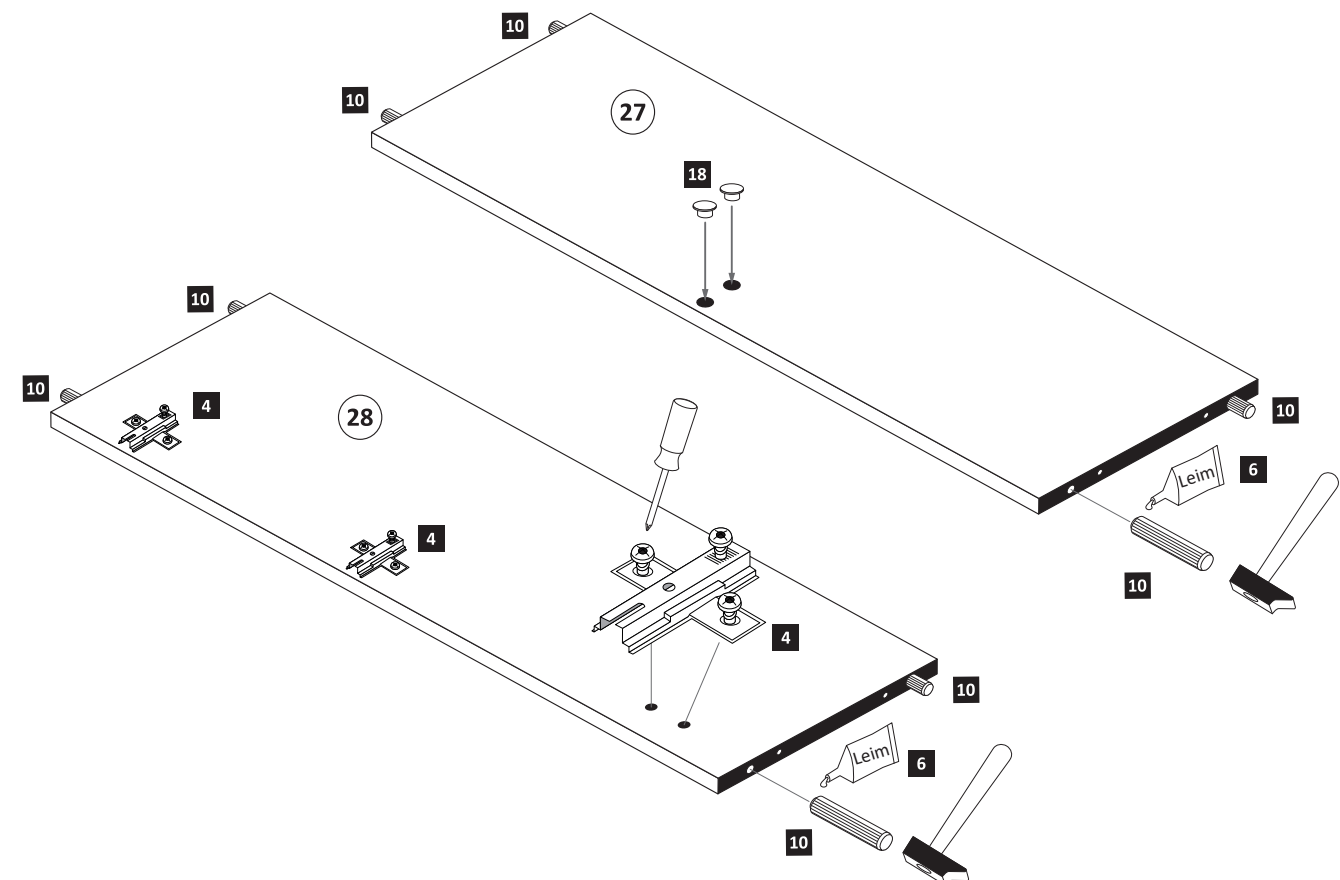
1

5 4 x 15 4 x 2810	9 10mm 4 x 2885	13 1 x 2881	14 1 x 2880	21 2 x
----------------------------	--------------------------	-------------------	-------------------	-----------

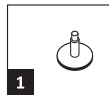
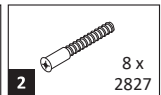


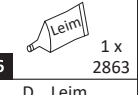
2

4 3 x 1611	6 Leim 1 x 2863	10 8 x 30 8 x 2861	18 8mm 2 x
------------------	--------------------------	-----------------------------	------------------



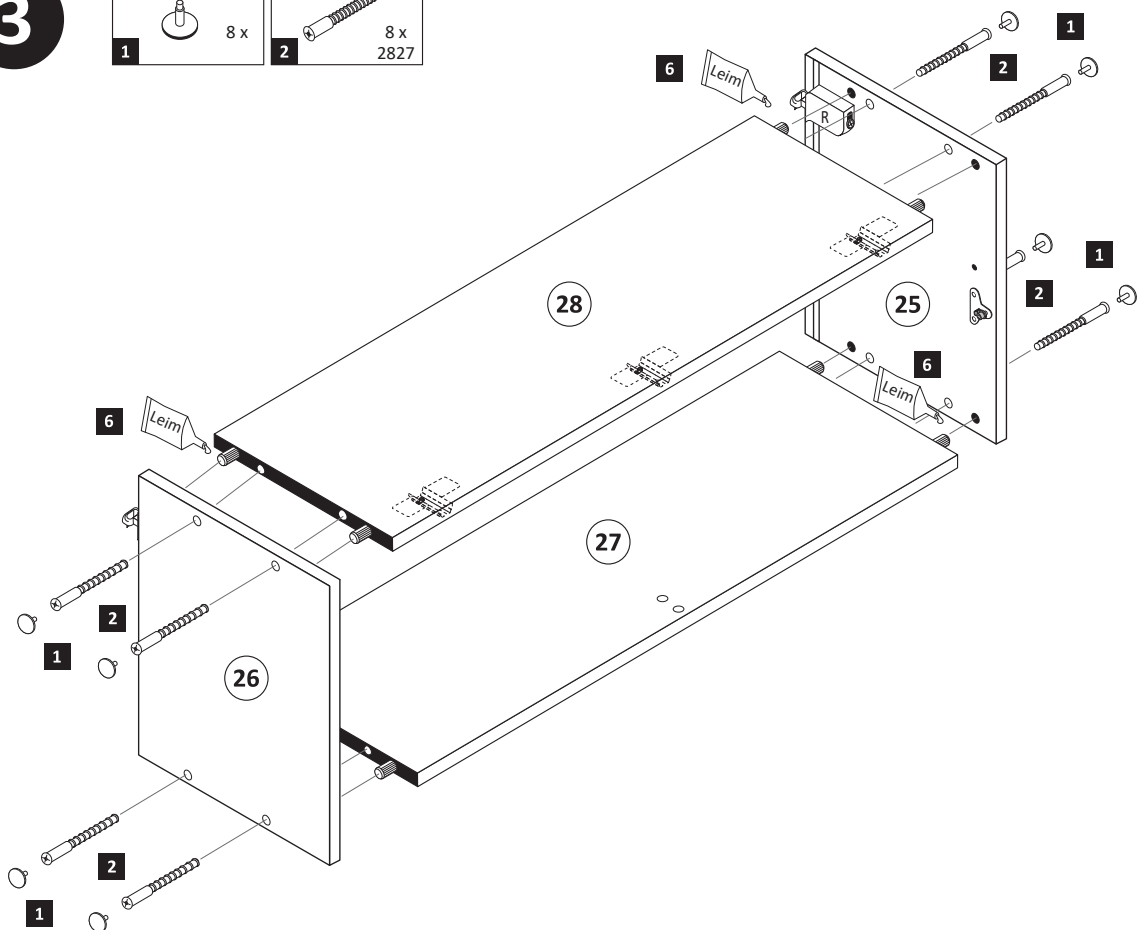
**3**

- 1**  8 x
- 2**  8 x 2827

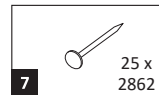
**6**  1 x 2863

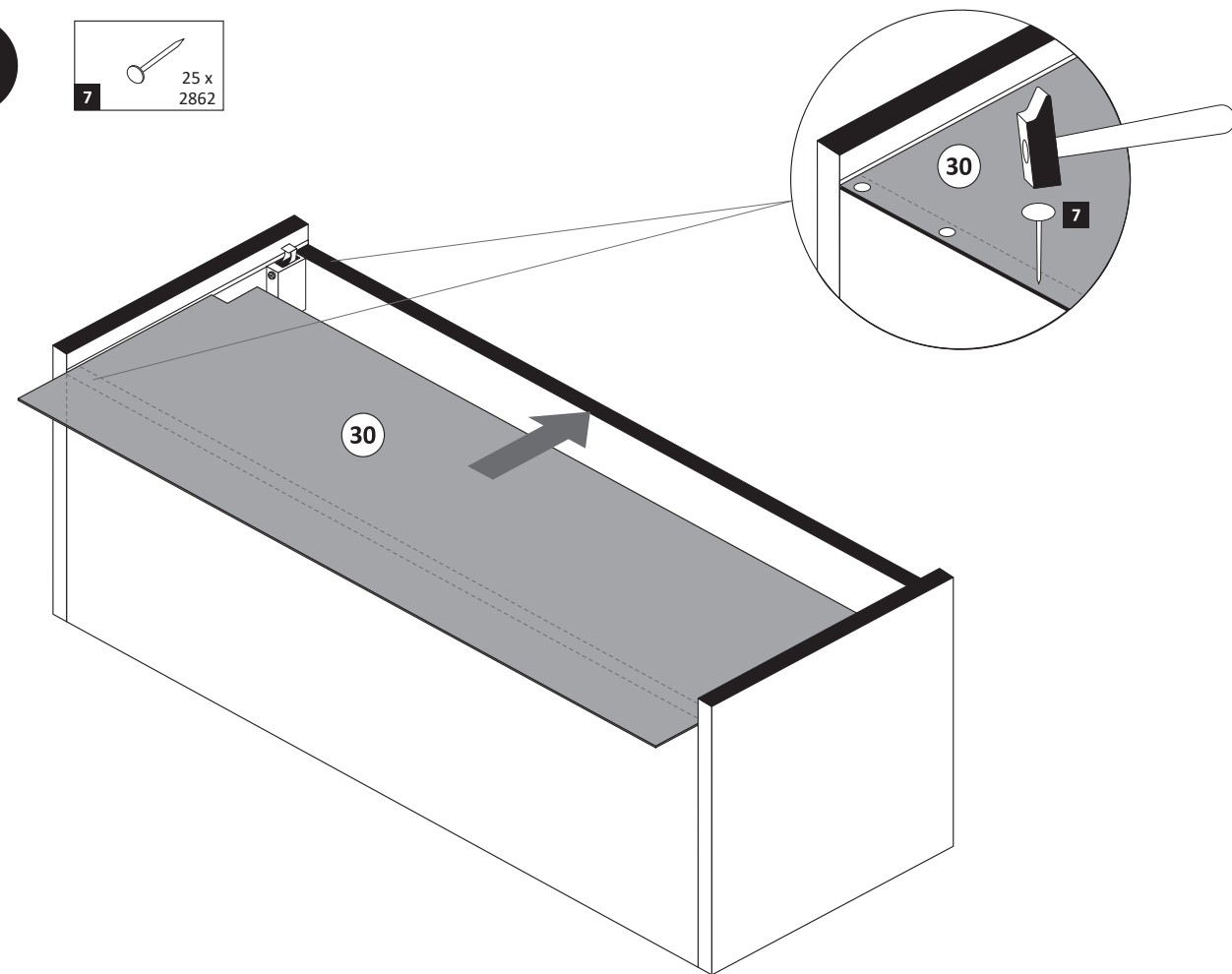
20 min.

D Leim  
GB Glue  
NL Lijm  
PL Klej  
TR Tutkal  
F Colle  
I Colla



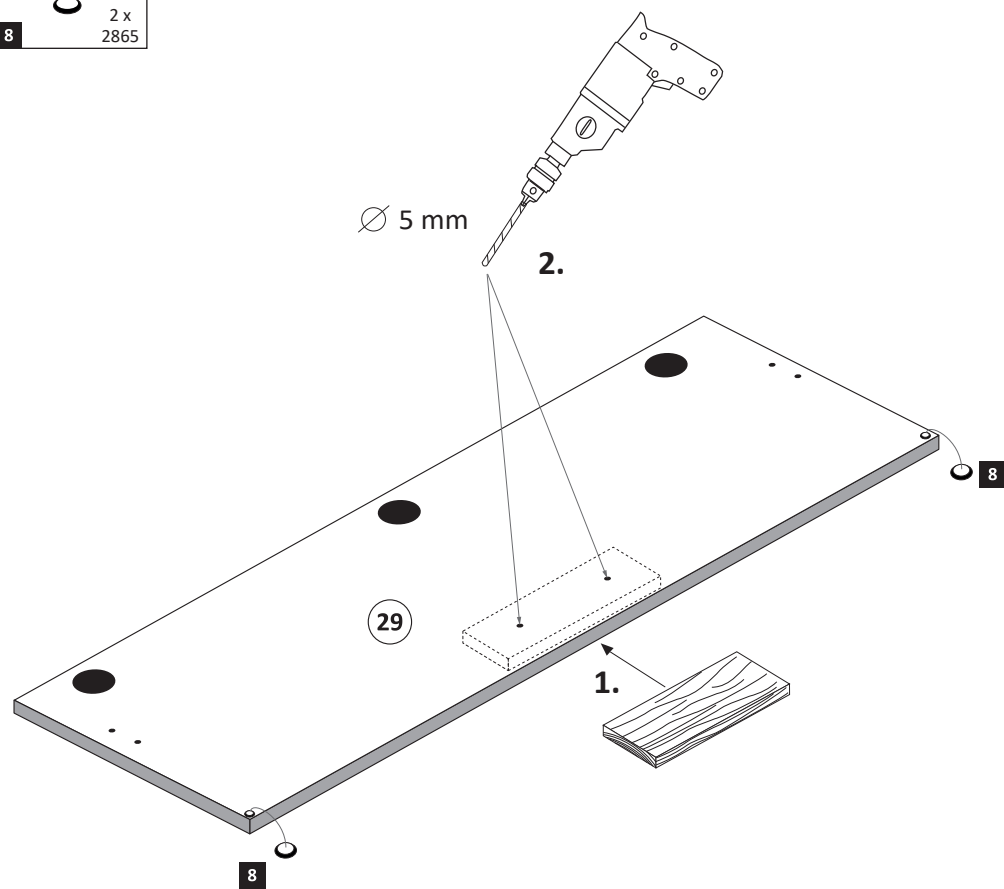
**4**

- 7**  25 x 2862

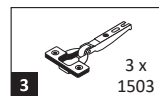
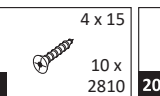
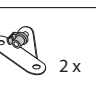


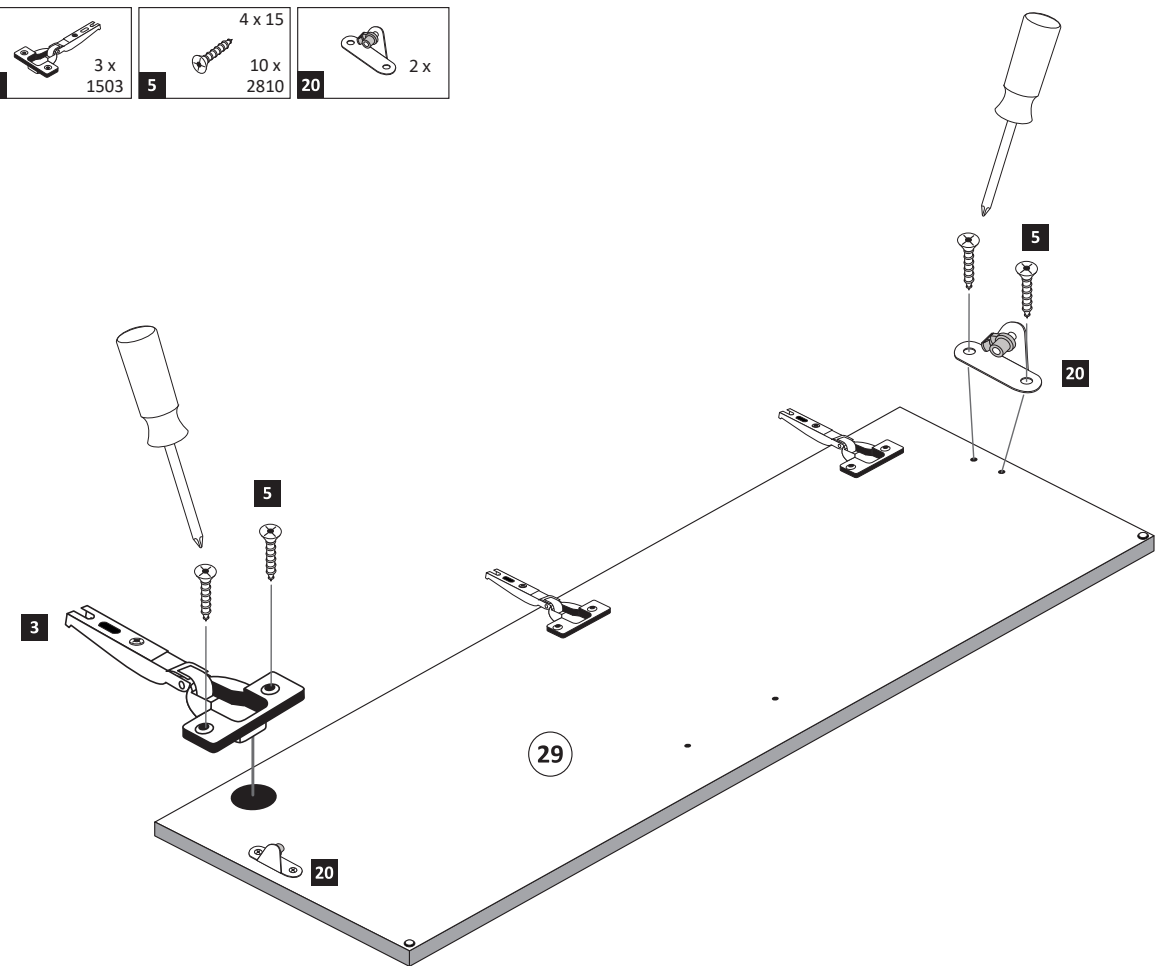
**5**

- 8**  2 x 2865

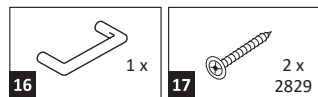


**6**

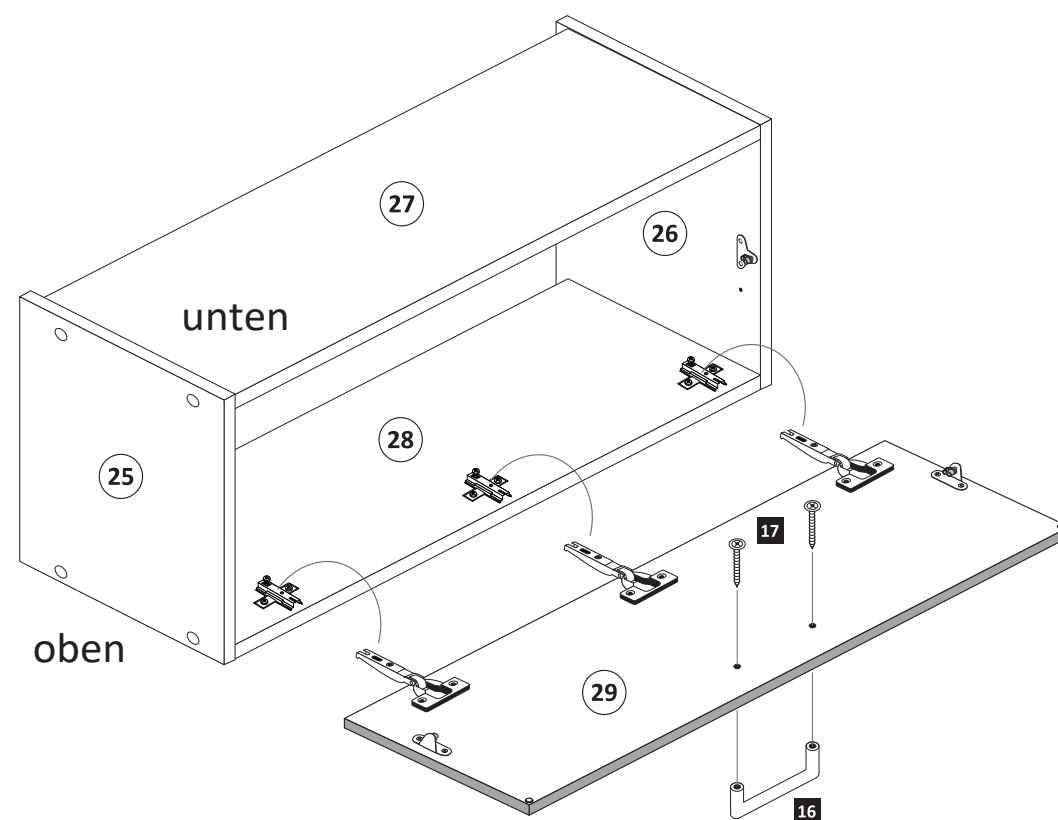
- 3**  3 x 1503
- 5**  4 x 15 10 x 2810
- 20**  2 x



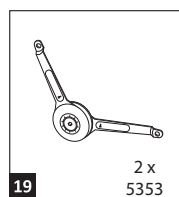
7



Achtung!  
Für die Montageschritte  
7 und 8 müssen Sie den  
Schrank auf den Kopf stellen.



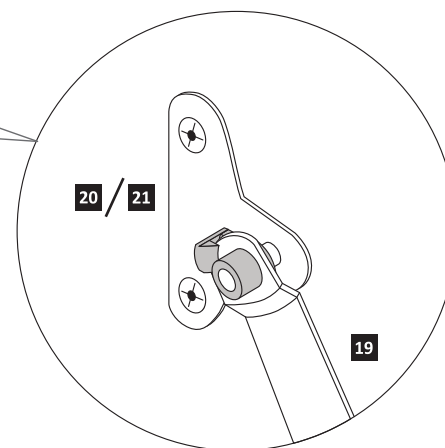
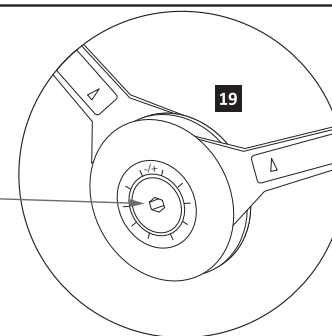
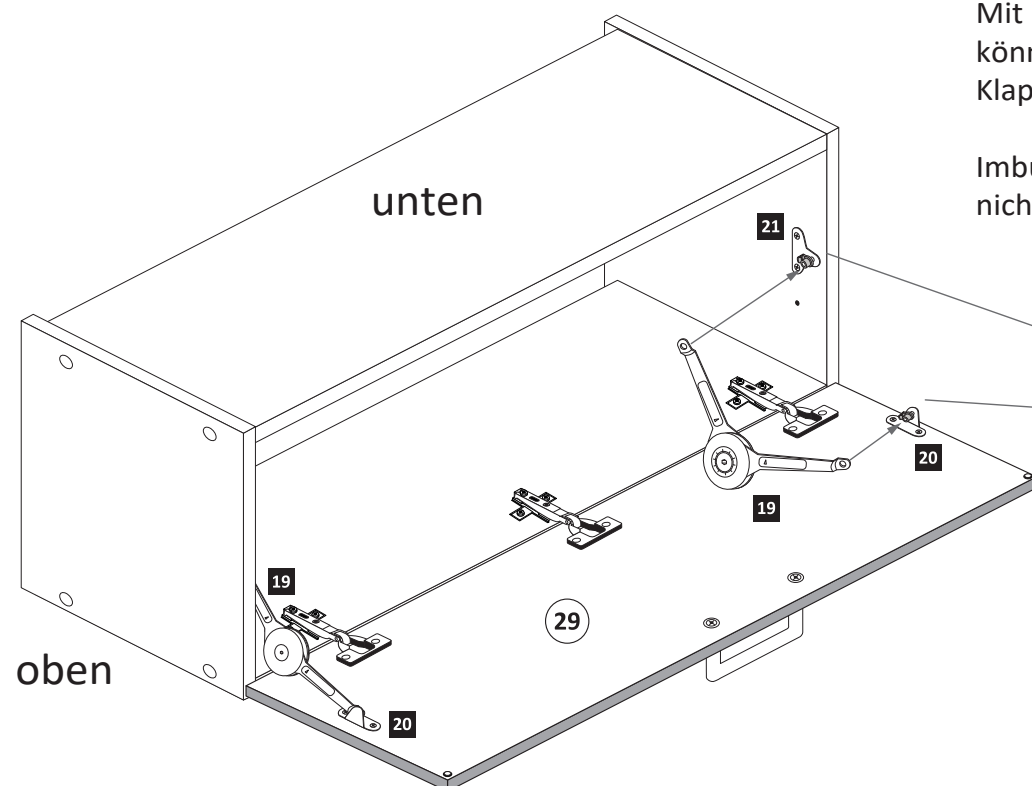
8



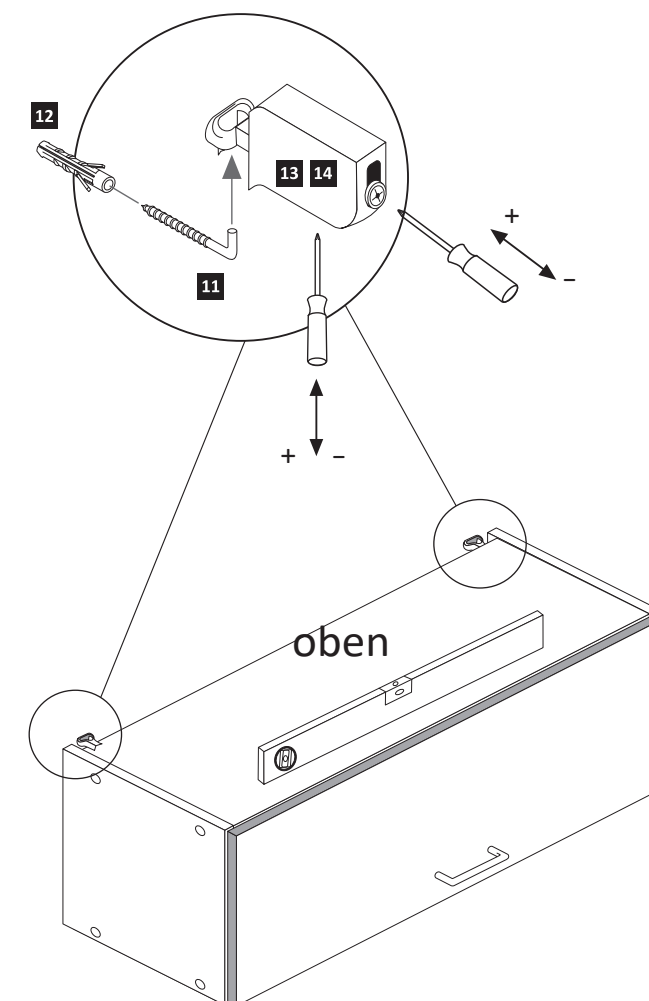
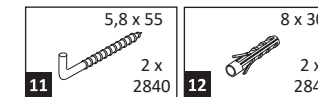
Wichtig!!  
Bitte montieren Sie die Klappenhalter  
so dass die Aufnahme für den  
Imbusschlüssel zur Innenseite zeigt.

Mit Hilfe eines Imbusschlüssel  
können Sie den Widerstand der  
Klappenhalter regulieren.

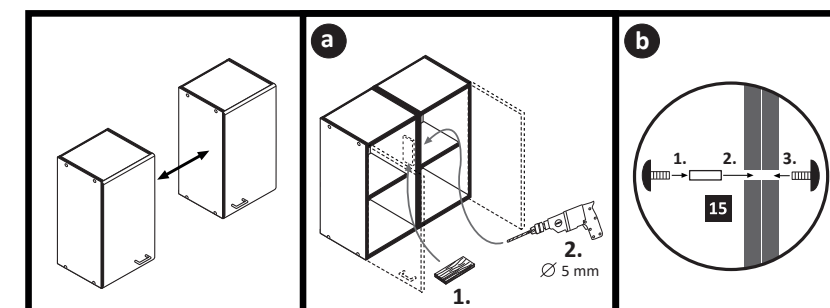
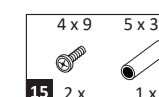
Imbusschlüssel ist im Lieferumfang  
nicht enthalten.



9

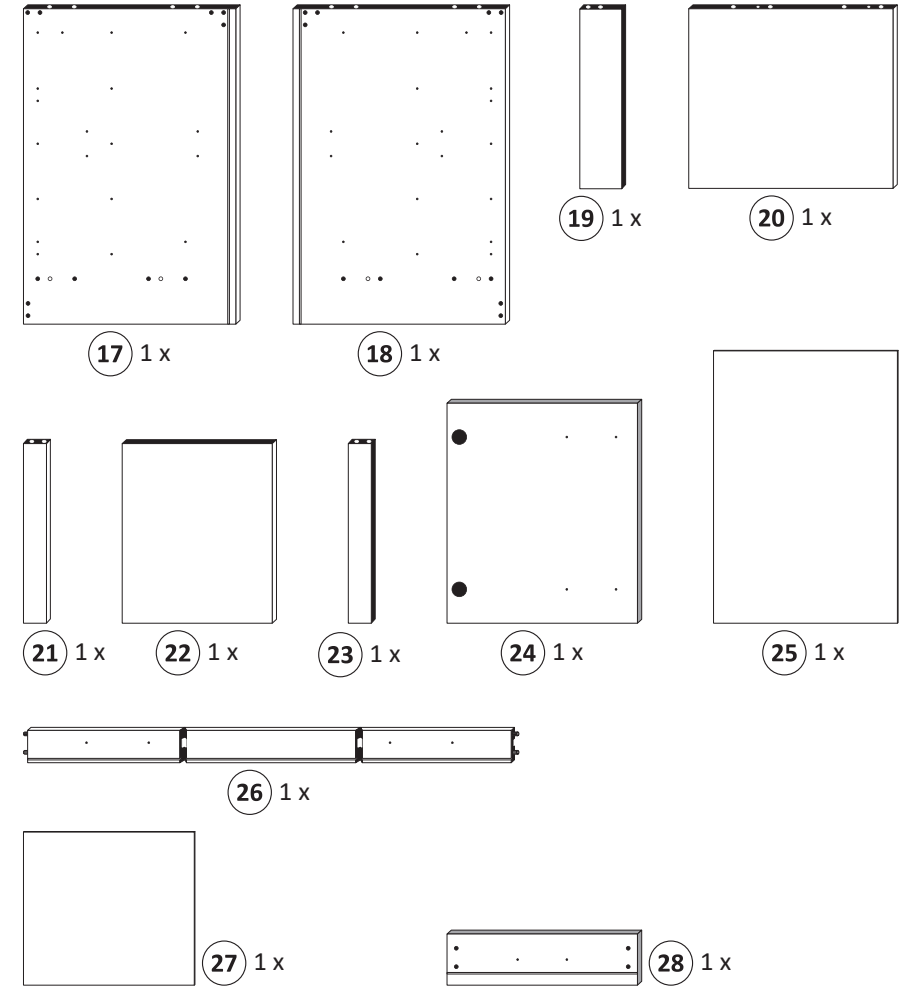
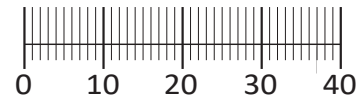


10





1 4 x 2827	2 4 x	3 2 x 1503	4 2 x 1611	5 4 x 2804
6 8 x 30 20 x 2861	7 6,3 x 11 4 x 2815	8 5/5 x 16 4 x 2821	9 5mm 2 x 2855	10 M4 x 9 2 x 2835
11 2 x	12 4 x	13 2 x 5265	14 4 x 9 5 x 30 2 x 1 x	15 10 x 2862
16 4 x 2865	19 1 x	20 1 x	21 1 x	22 1 x
23 1 x	24 1 x	25 1 x	26 1 x	27 1 x
28 1 x	29 1 x 2863	30 4 x 30 4 x 2830		



Das beigefügte Wandbefestigungsmaterial (Dübel und Schrauben) eignet sich nur für festes Mauerwerk (z.B.: Beton- oder Ziegelwände). Für andere Wandaufbauten sind eventuell Spezialdübel und andere Schrauben notwendig. Ziehen Sie gegebenenfalls eine Fachkraft zu Rate.

De begeleidende wandmontage hardware (pluggen en schroeven) is alleen geschikt voor massief metselwerk (bijvoorbeeld beton of bakstenen muren). Voor andere muur structuren zijn eventueel bijzondere ankerbouten en andere noodzakelijke. Draai indien nodig, een deskundige.

Приложенный материал для крепления к стене (дюбели и винты) пригоден только для жестких кладок (например, бетонные или кирпичные стены). Для других настенных конструкций необходимы смотря по обстоятельствам специальные дюбели и другие винты. При необходимости проконсультируйтесь у специалиста.

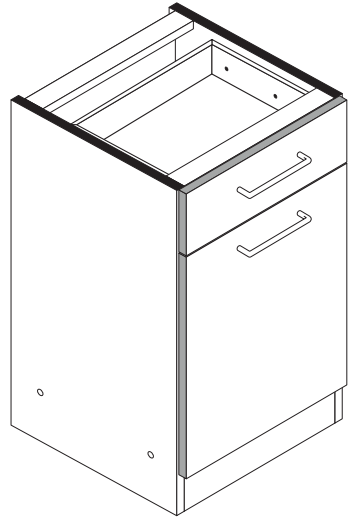
Le mur d'accompagnement matériel de montage (chevilles et les vis) ne convient que pour la maçonnerie solide (par exemple en béton ou des murs de briques). Pour les structures de mur d'autres sont peut-être spéciale boulons d'ancrage et d'autres nécessaires. Serrer le cas échéant, un expert.

Załączony materiał do mocowania do ściany (kolki rozprężne i wkręty) nadaje się tylko do ścian murowanych (np. z betonu lub cegieł). Do ścian wykonanych w innych technologiach konieczne być mogą specjalne kolki rozprężne i inne wkręty. W razie potrzeby skorzystaj z fachowej pomocy

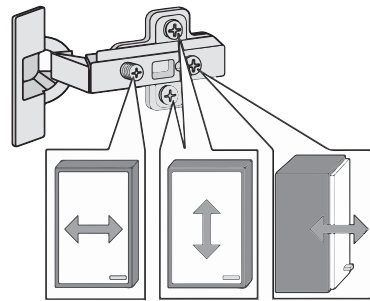
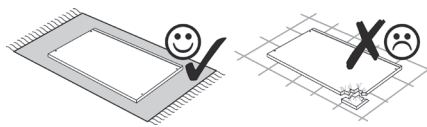
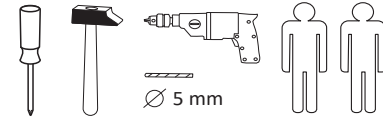
Il muro di accompagnamento hardware di montaggio (tasselli e viti) è adatto solo per muratura piena (ad esempio calcestruzzo o muratura). Per le altre strutture murarie sono forse speciali bulloni di ancoraggio e necessari di altri. Serrare se necessario, un esperto.

The accompanying wall mounting hardware (anchors and screws) is suitable only for solid masonry (eg concrete or brick walls). For other wall structures are possibly special anchor bolts and other necessary. Tighten if necessary, an expert.

Ekteki duvara sabit montaj malzemeleri (dübel ve vidalar), sadece sağlam duvarlar için (örnek: beton veya tuğla) elverişlidir. Başka duvarlar için özel dübeller ve farklı vidalar gerekebilir. Gerektiğinde bir uzmana danışınız.

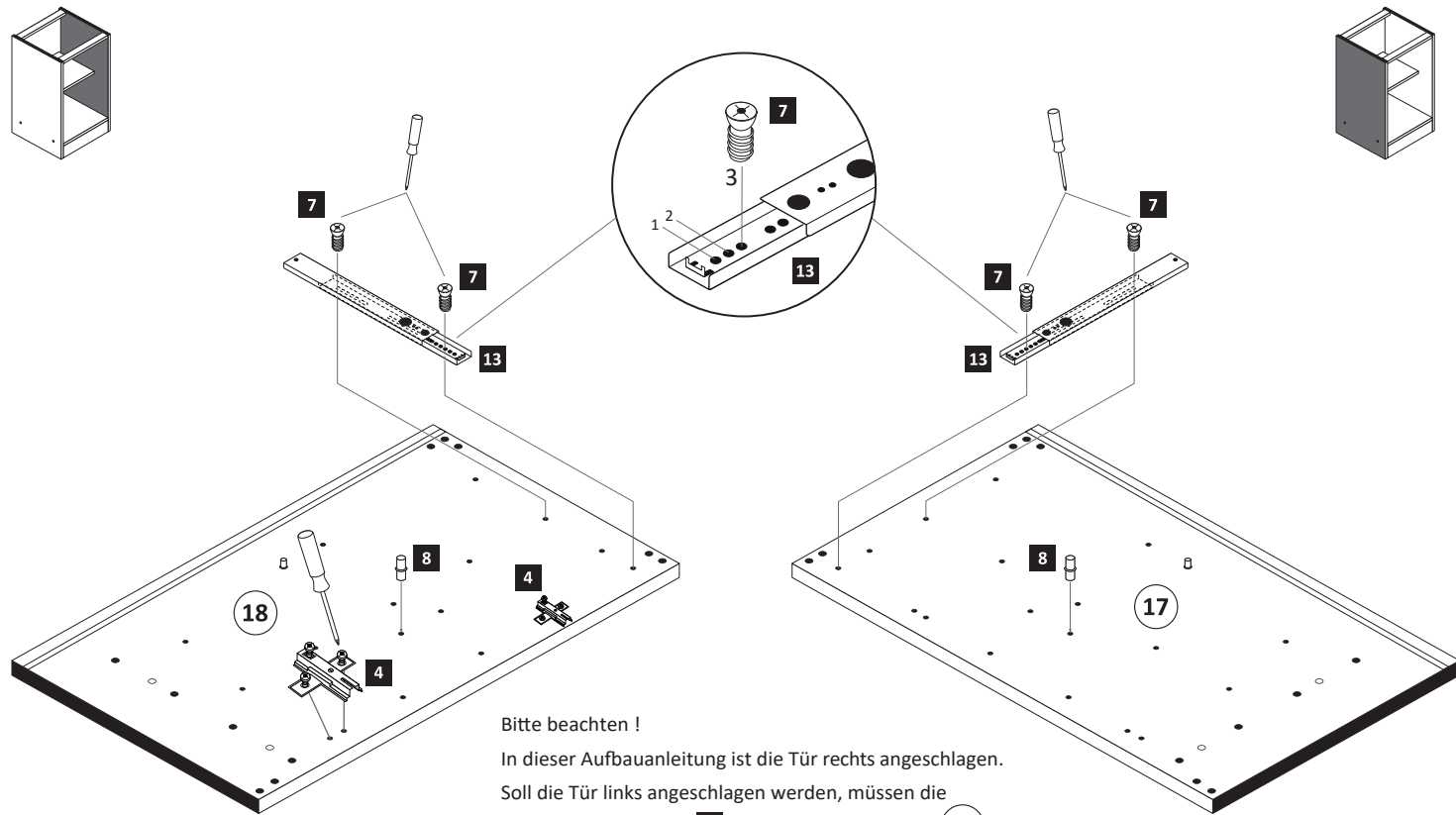


87112.510



1

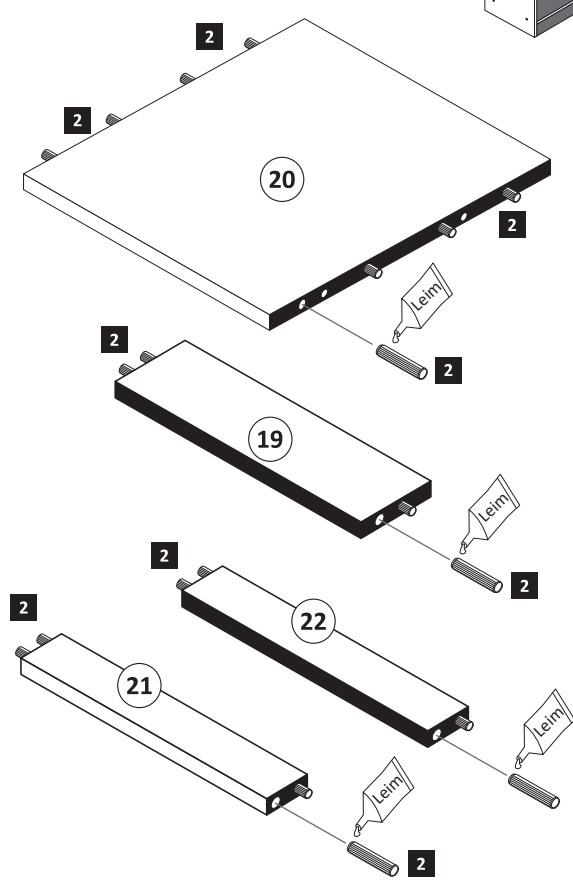
4 2 x 1611	7 6,3 x 11 4 x 2815	8 5/5 x 16 4 x 2821	13 2 x 5265	29 1 x 2863
------------------	------------------------------	------------------------------	-------------------	-------------------



Bitte beachten!  
In dieser Aufbauanleitung ist die Tür rechts angeschlagen.  
Soll die Tür links angeschlagen werden, müssen die Kreuzmontageplatten 4 auf das linke Seitenteil 17 montiert werden.

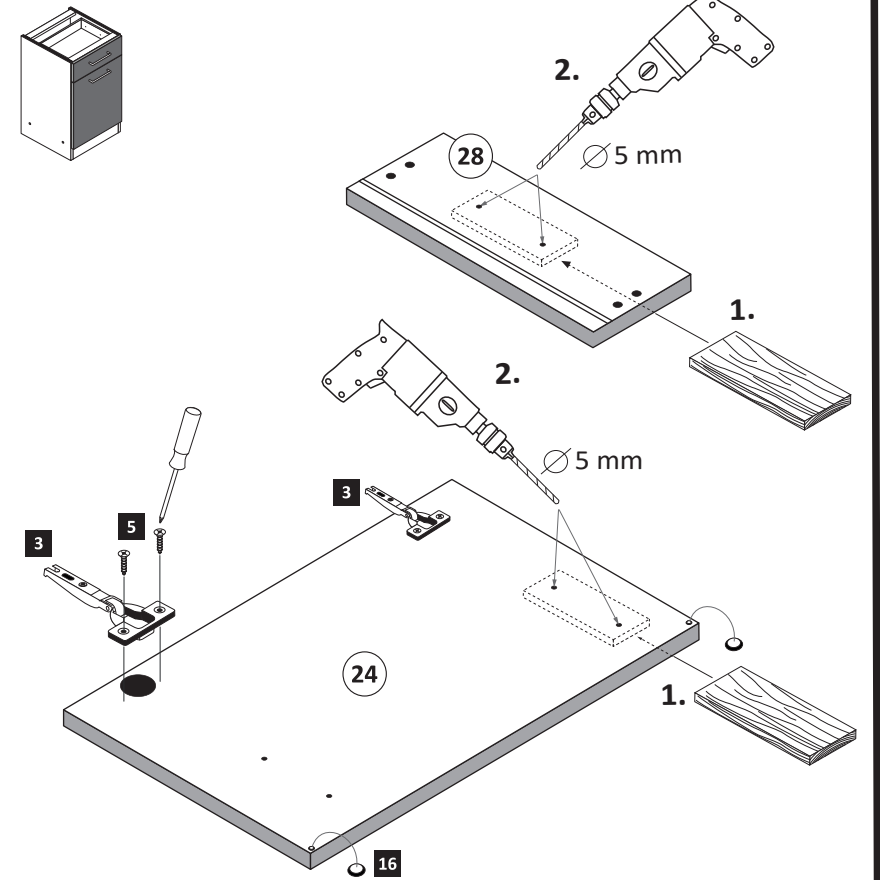
2

6 8 x 30 20 x 2861	29 1 x 2863
-----------------------------	-------------------



3

3 2 x 1503	5 3,5 x 15 4 x 2804	16 2 x 2865
------------------	------------------------------	-------------------





### 4

11	1 x
12	2 x
16	2 x 2865
29	1 x 2863

1.

2.

### 5

1	4 x 2827
2	4 x
29	1 x 2863

Leim

20 min.

D Leim  
GB Glue  
NL Lijm  
PL Klej  
TR Tutkal  
F Colle  
I Colla

$\varnothing 5\text{ mm}$

### 6

15	10 x 2862
----	-----------

### 7

10	M4 x 9 2 x 2835
----	--------------------

### 8

9	5mm 2 x 2855
11	1 x
12	4 x 27 2 x 2829

### 9

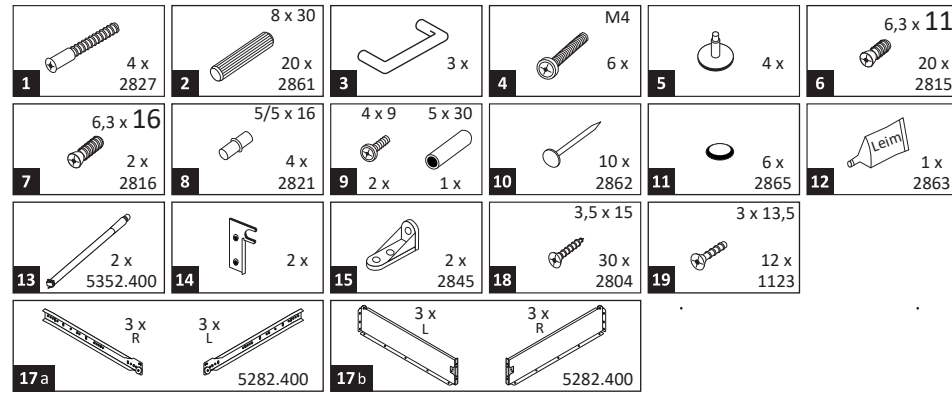
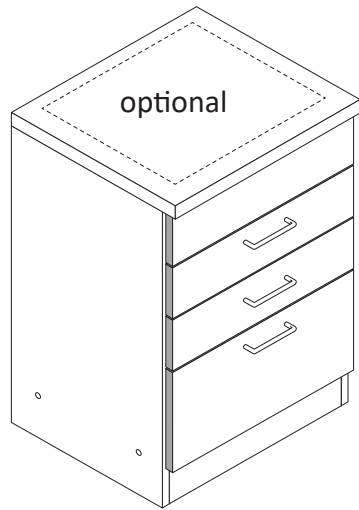
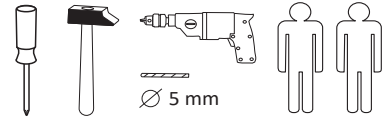
14	4 x 9 2 x
	5 x 30 1 x

! Tipp !  
Versiegeln Sie die Küche gegen eventuell eindringende Feuchtigkeit.  
(Silikon nicht im Lieferumfang enthalten)

Silikon



87267.310



Das beigegefügte Wandbefestigungsmaterial (Dübel und Schrauben) eignet sich nur für festes Mauerwerk (z.B.: Beton- oder Ziegelwände). Für andere Wandaufbauten sind eventuell Spezialdübel und andere Schrauben notwendig. Ziehen Sie gegebenenfalls eine Fachkraft zu Rate.

De begeleidende wandmontage hardware (pluggen en schroeven) is alleen geschikt voor massief metselwerk (bijvoorbeeld beton of bakstenen muren). Voor andere muur structuren zijn eventueel bijzondere ankerbouten en andere noodzakelijke. Draai indien nodig, een deskundige.

Приложенный материал для крепления к стене (дюбели и винты) пригоден только для жестких кладок (например, бетонные или кирпичные стены). Для других настенных конструкций необходимы смотря по обстоятельствам специальные дюбели и другие винты. При необходимости проконсультируйтесь у специалиста.

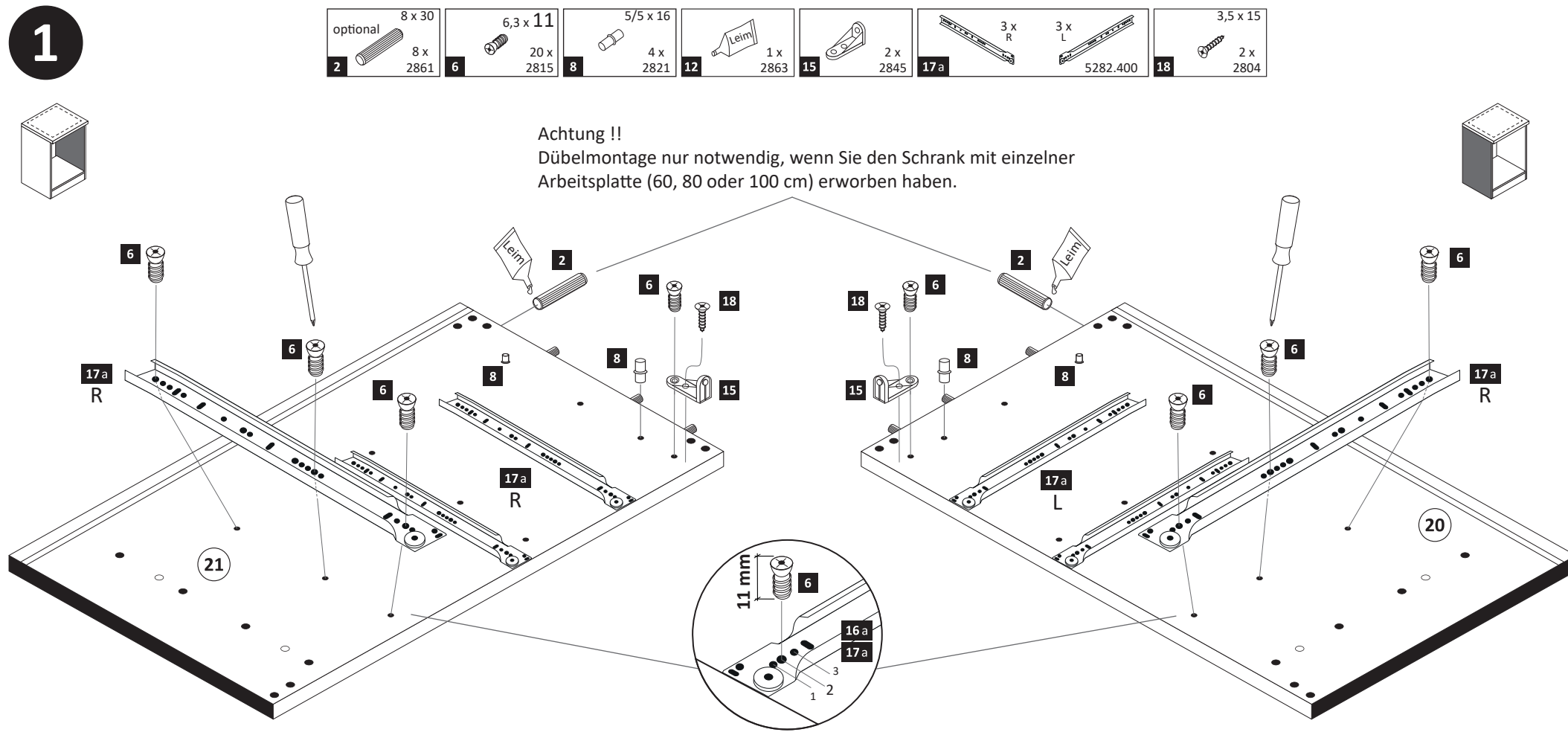
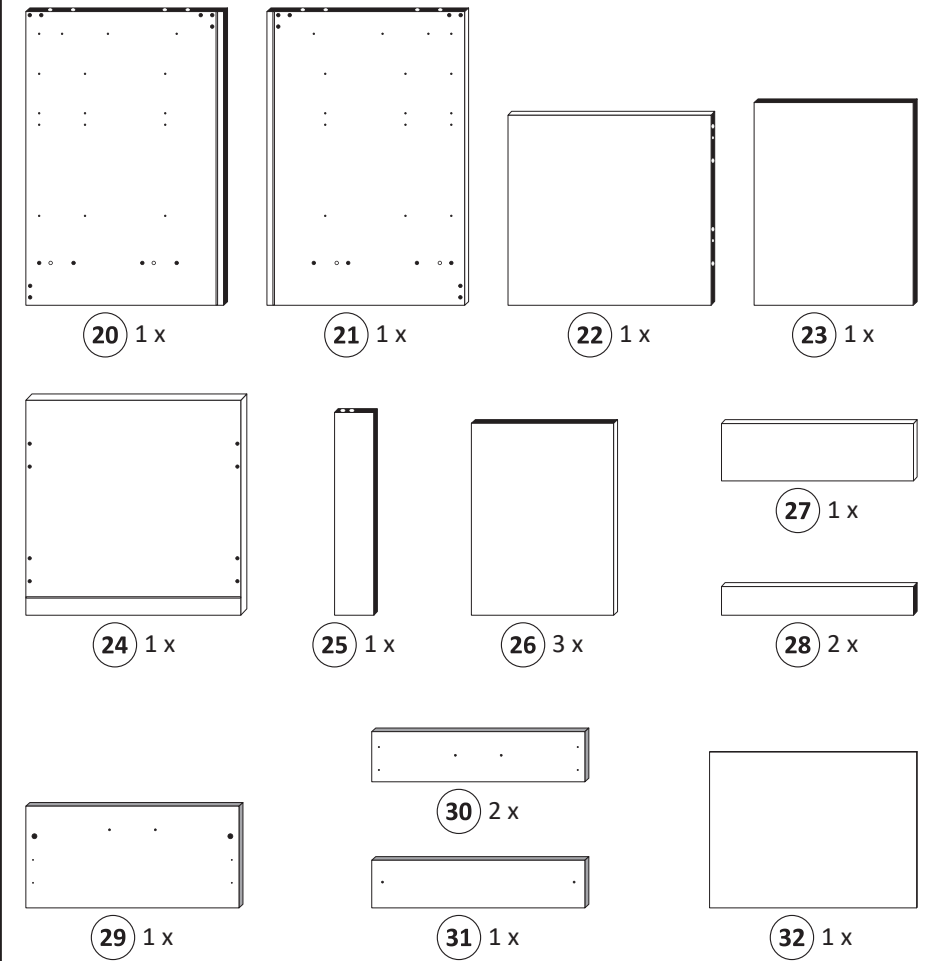
Le mur d'accompagnement matériel de montage (chevilles et les vis) ne convient que pour la maçonnerie solide (par exemple en béton ou des murs de briques). Pour les structures de mur d'autres sont peut-être spéciale boulons d'ancrage et d'autres nécessaires. Serrer le cas échéant, un expert.

Załączony materiał do mocowania do ściany (kolki rozprężne i wkręty) nadaje się tylko do ścian murowanych (np. z betonu lub cegieł). Do ścian wykonanych w innych technologiach konieczne być mogą specjalne kolki rozprężne i inne wkręty. W razie potrzeby skorzystaj z fachowej pomocy

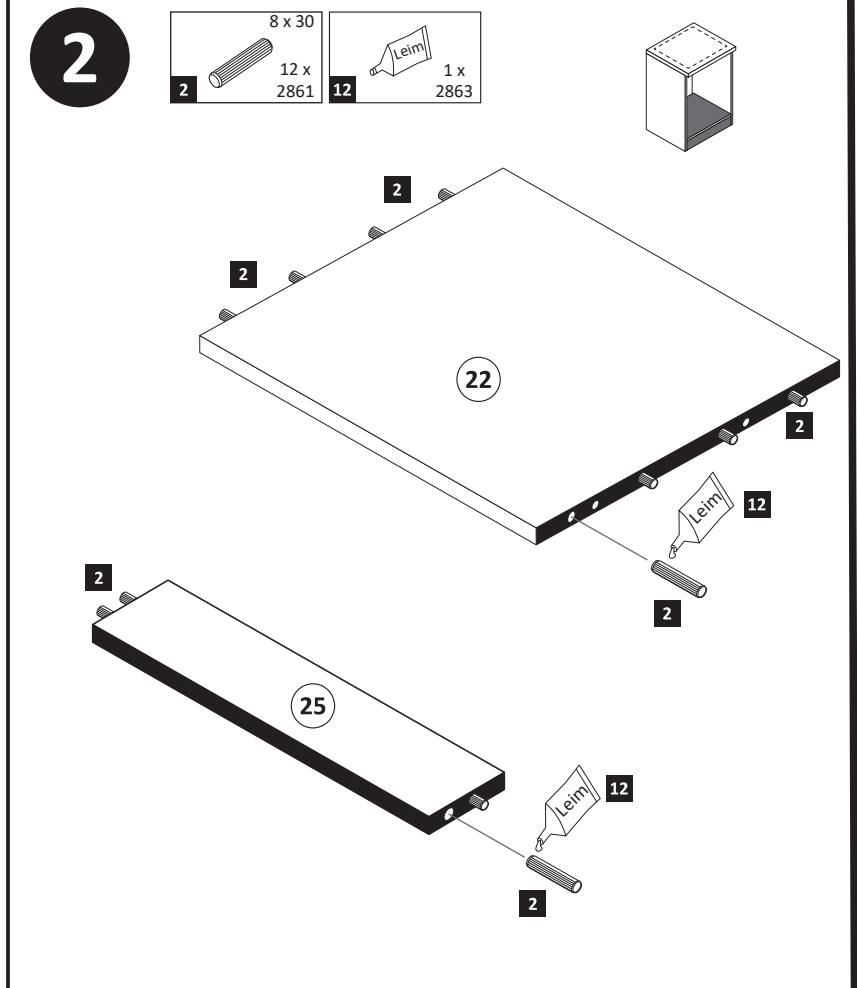
Il muro di accompagnamento hardware di montaggio (tasselli e viti) è adatto solo per muratura piena (ad esempio calcestruzzo o muratura). Per le altre strutture murarie sono forse speciali bulloni di ancoraggio e necessari di altri. Serrare se necessario, un esperto.

The accompanying wall mounting hardware (anchors and screws) is suitable only for solid masonry (eg concrete or brick walls). For other wall structures are possibly special anchor bolts and other necessary. Tighten if necessary, an expert.

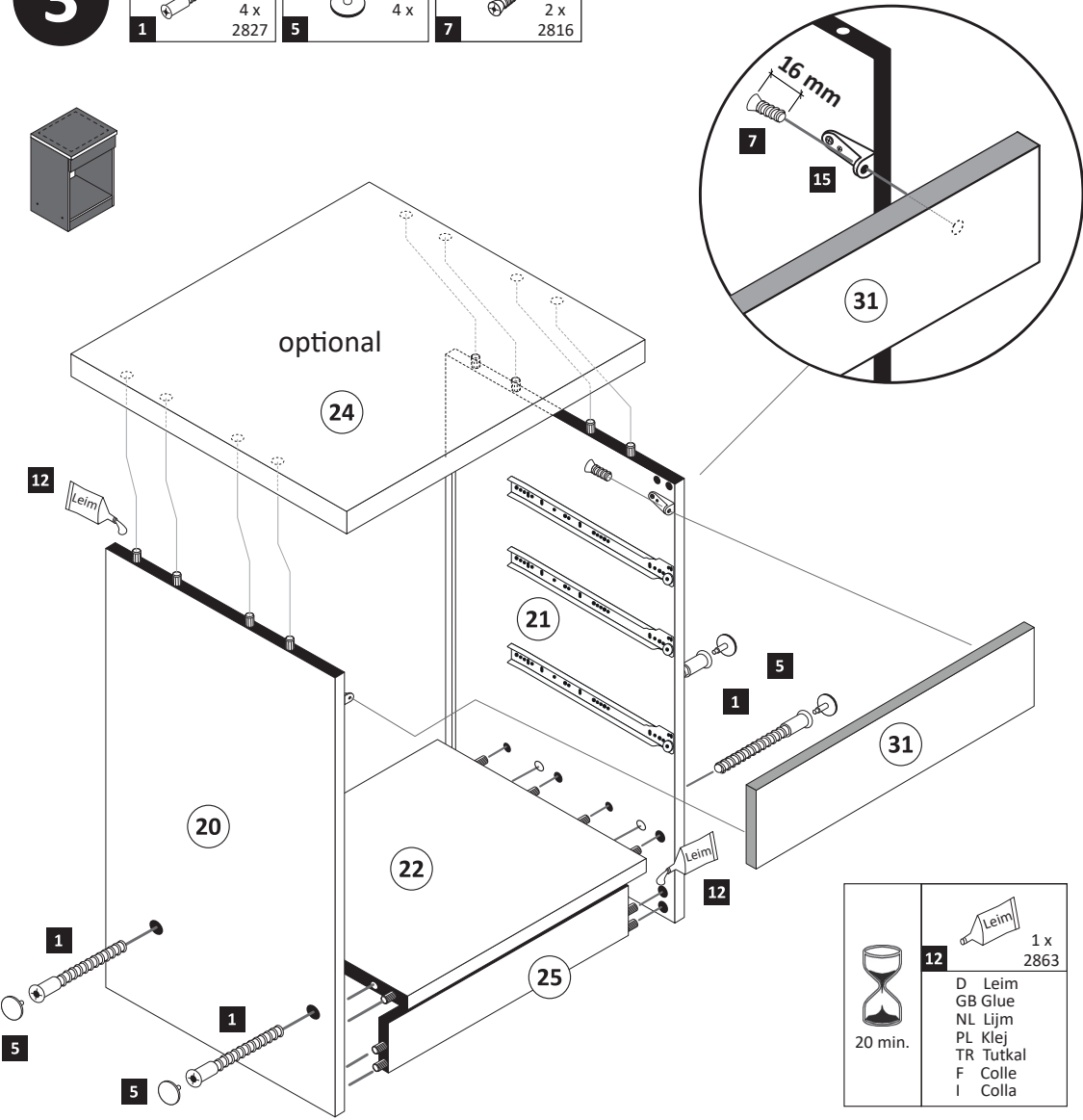
Ekteki duvara sabit montaj malzemeleri (dübel ve vidalar), sadece sağlam duvarlar için (örnek: beton veya tuğla) elverişlidir. Başka duvarlar için özel dübeller ve farklı vidalar gerekebilir. Gerekliğinde bir uzmana danışınız.



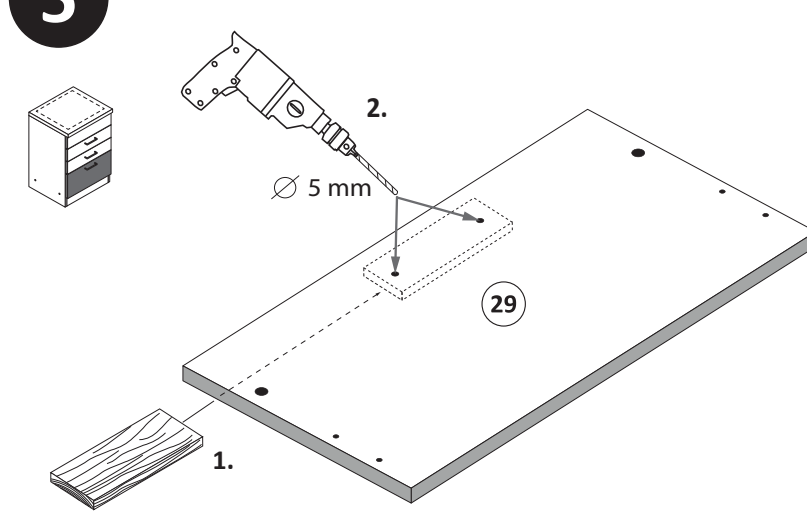
Achtung !!  
Dübelmontage nur notwendig, wenn Sie den Schrank mit einzelner Arbeitsplatte (60, 80 oder 100 cm) erworben haben.



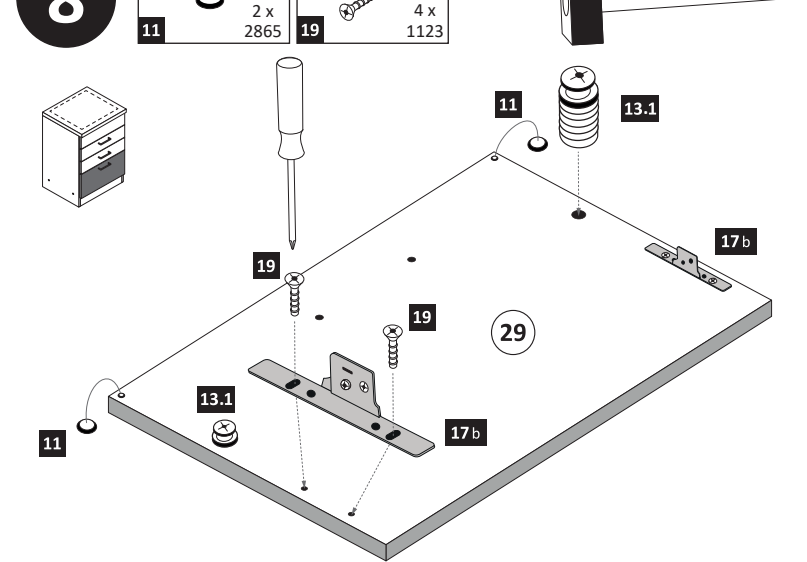
- 3**
- 1 4 x 2827
  - 5 4 x
  - 7 6,3 x 16 2 x 2816



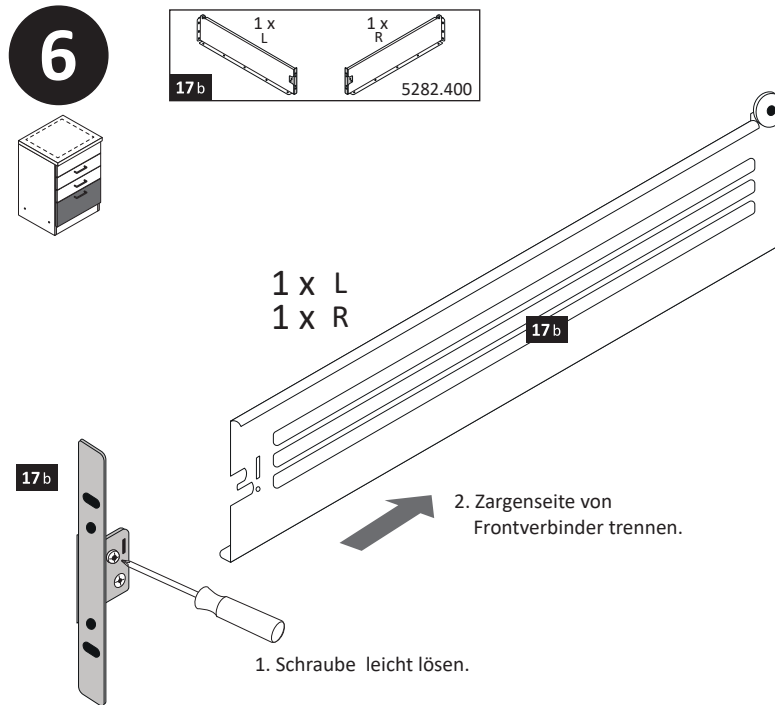
- 5**



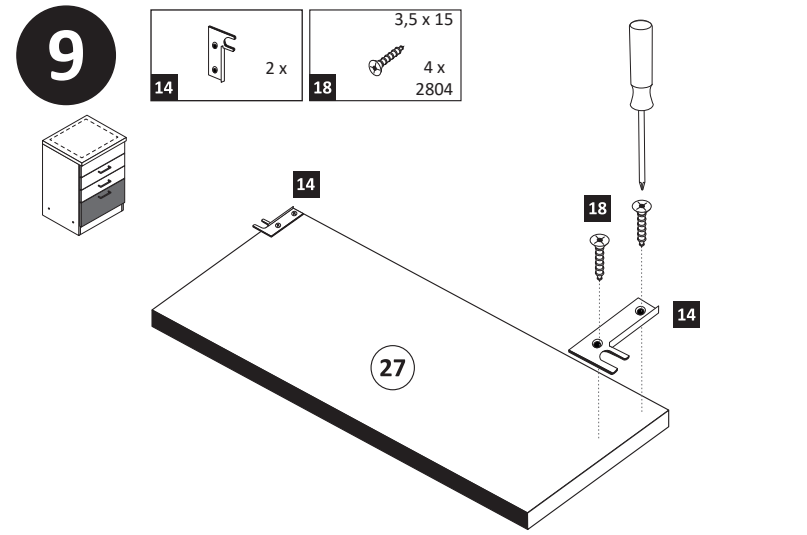
- 8**



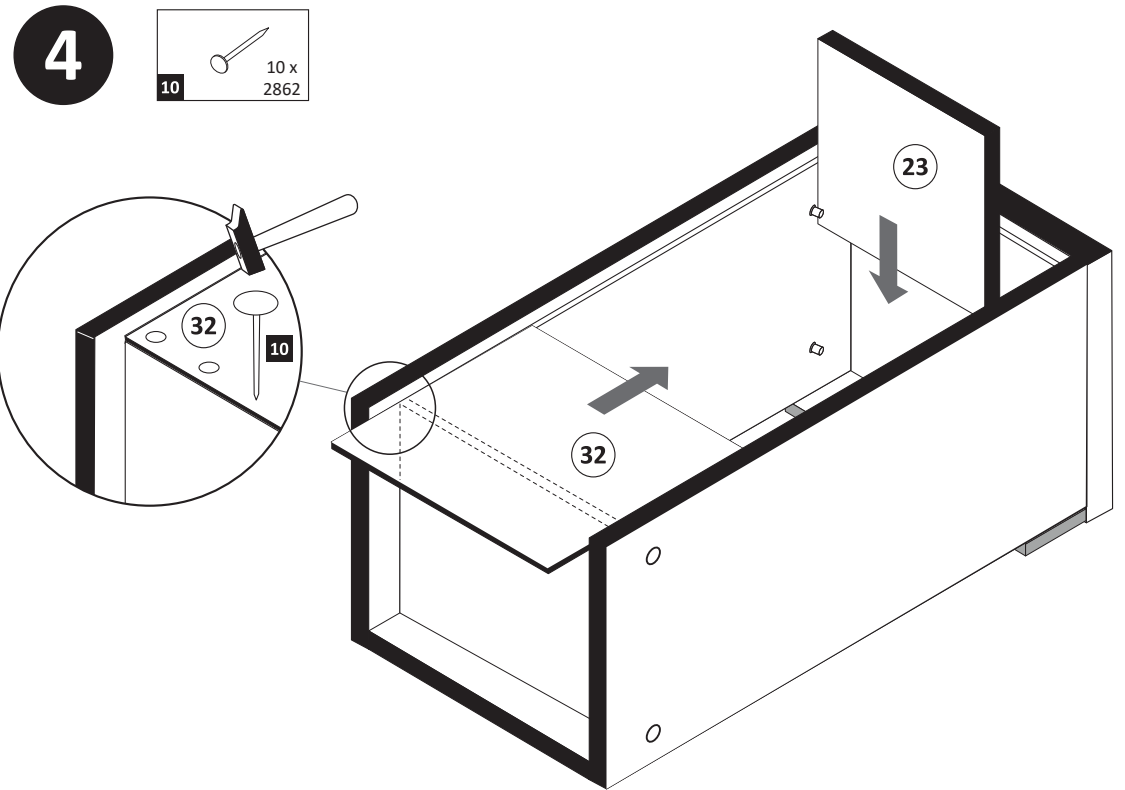
- 6**



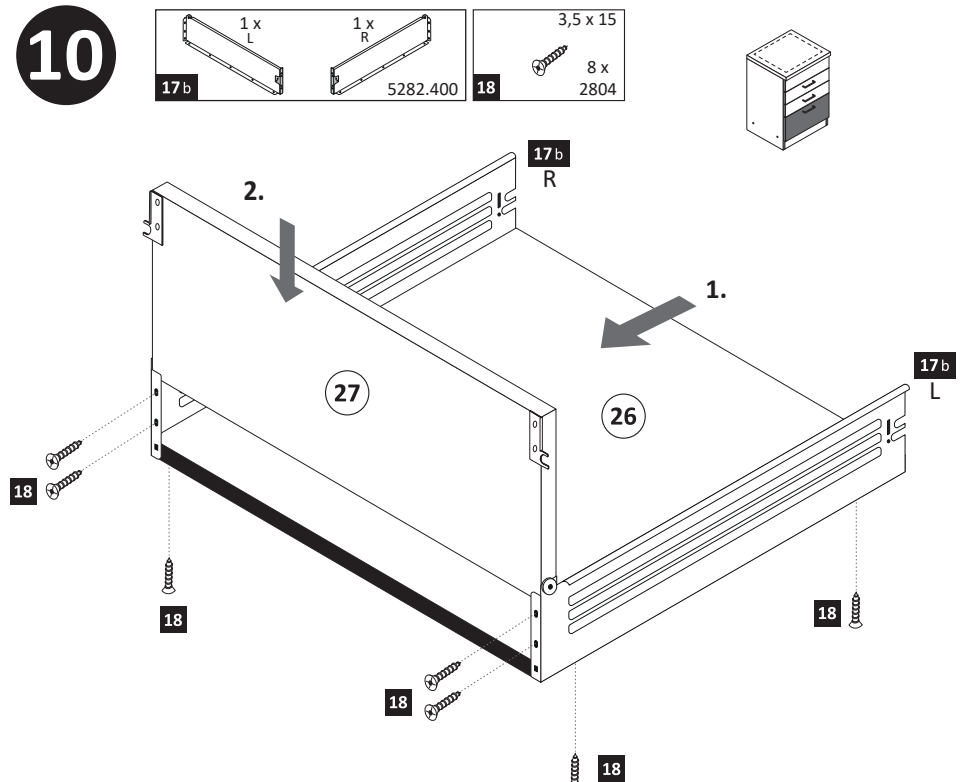
- 9**



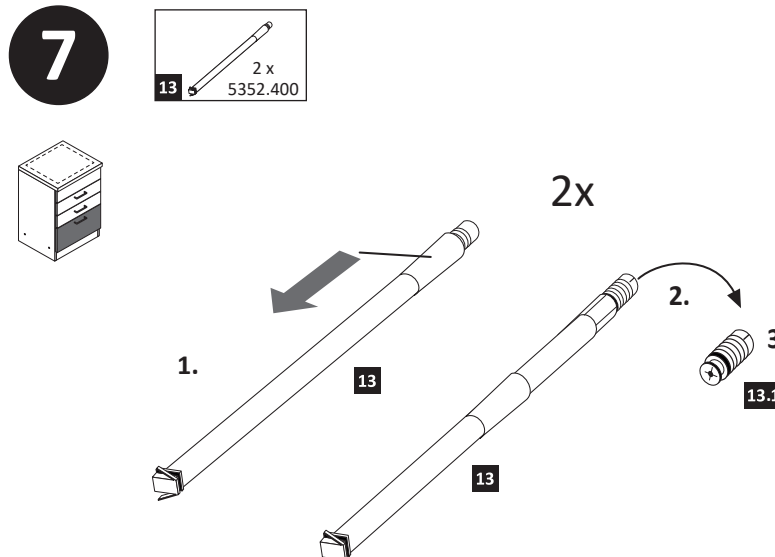
- 4**



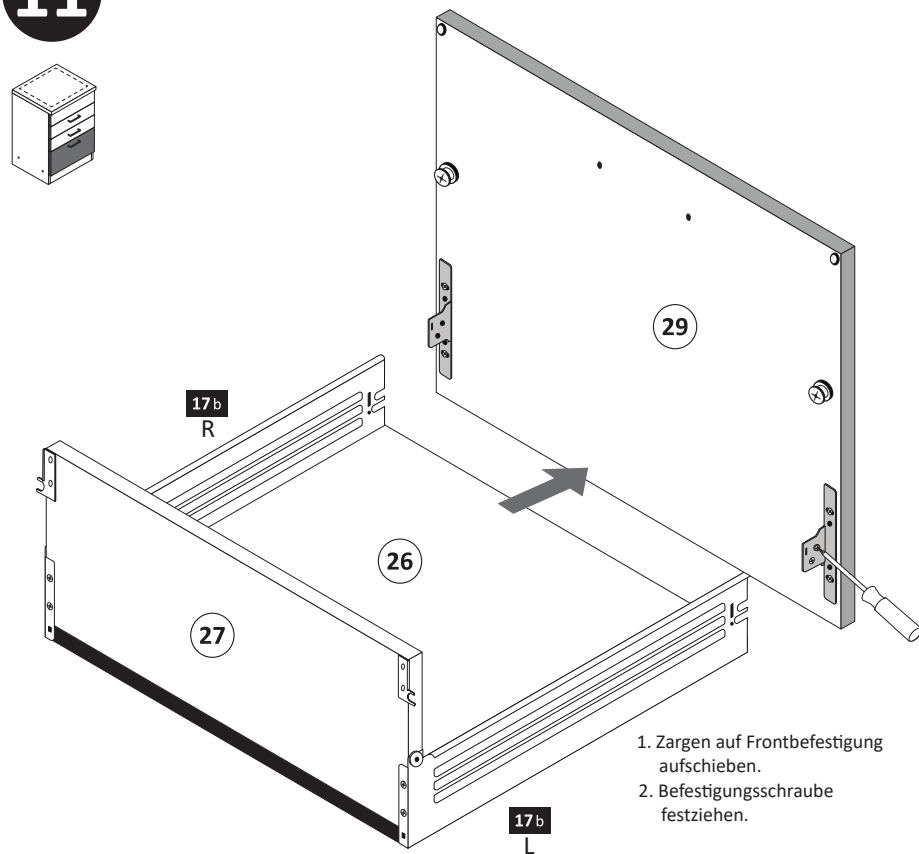
- 10**



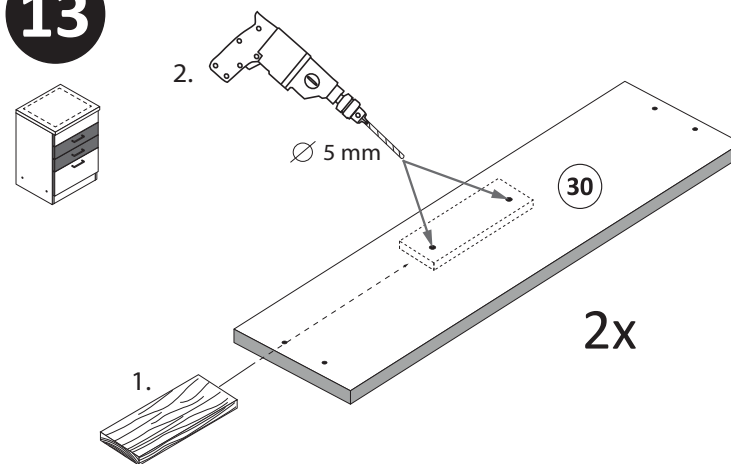
- 7**



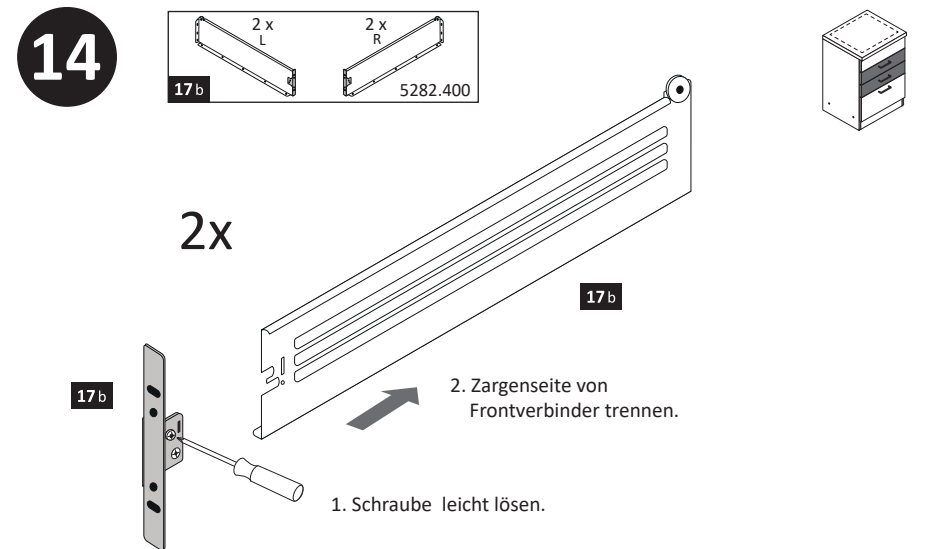
11



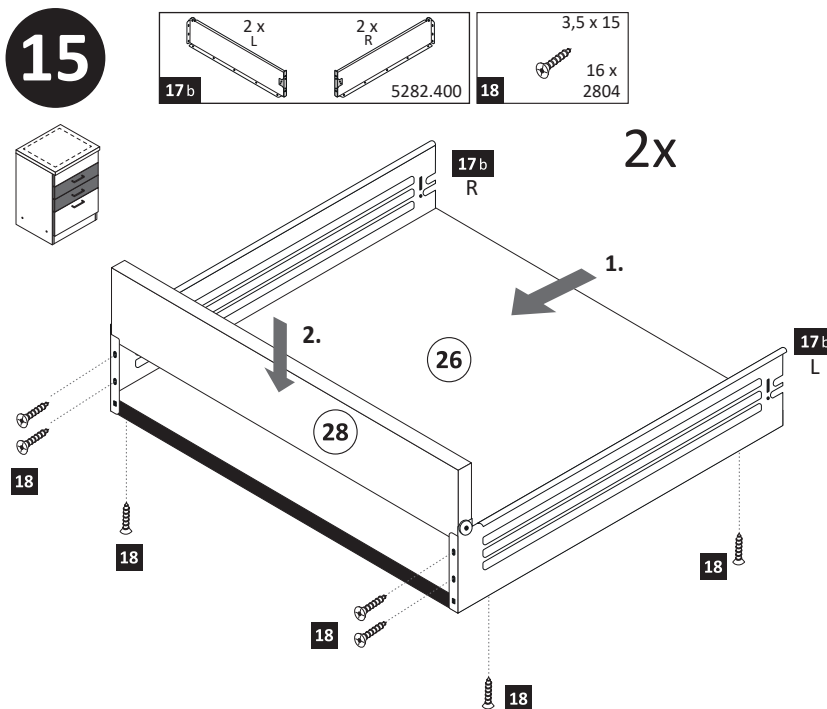
13



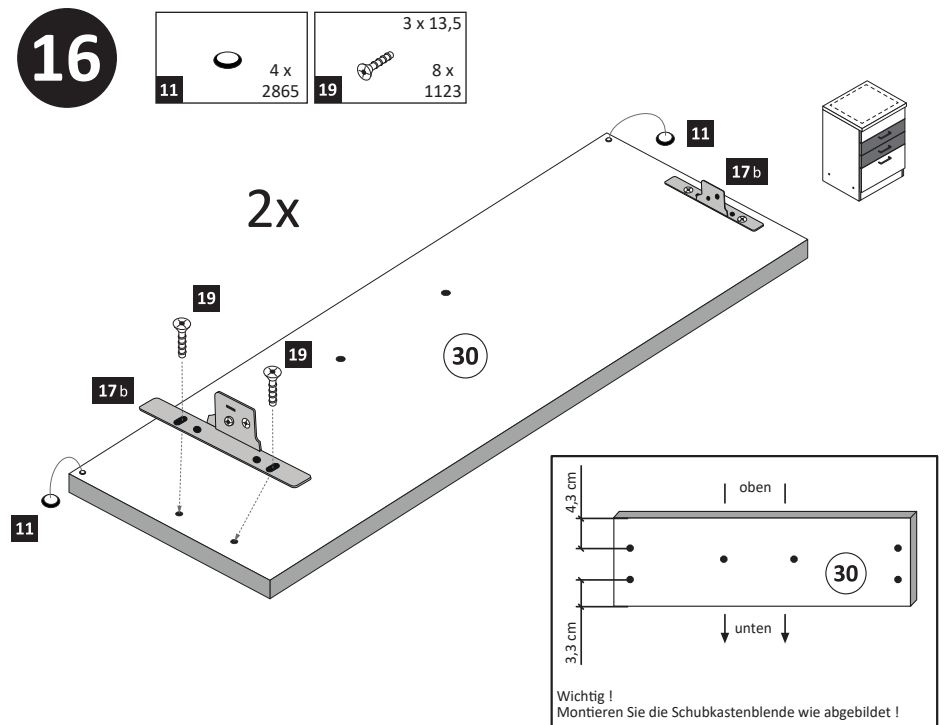
14



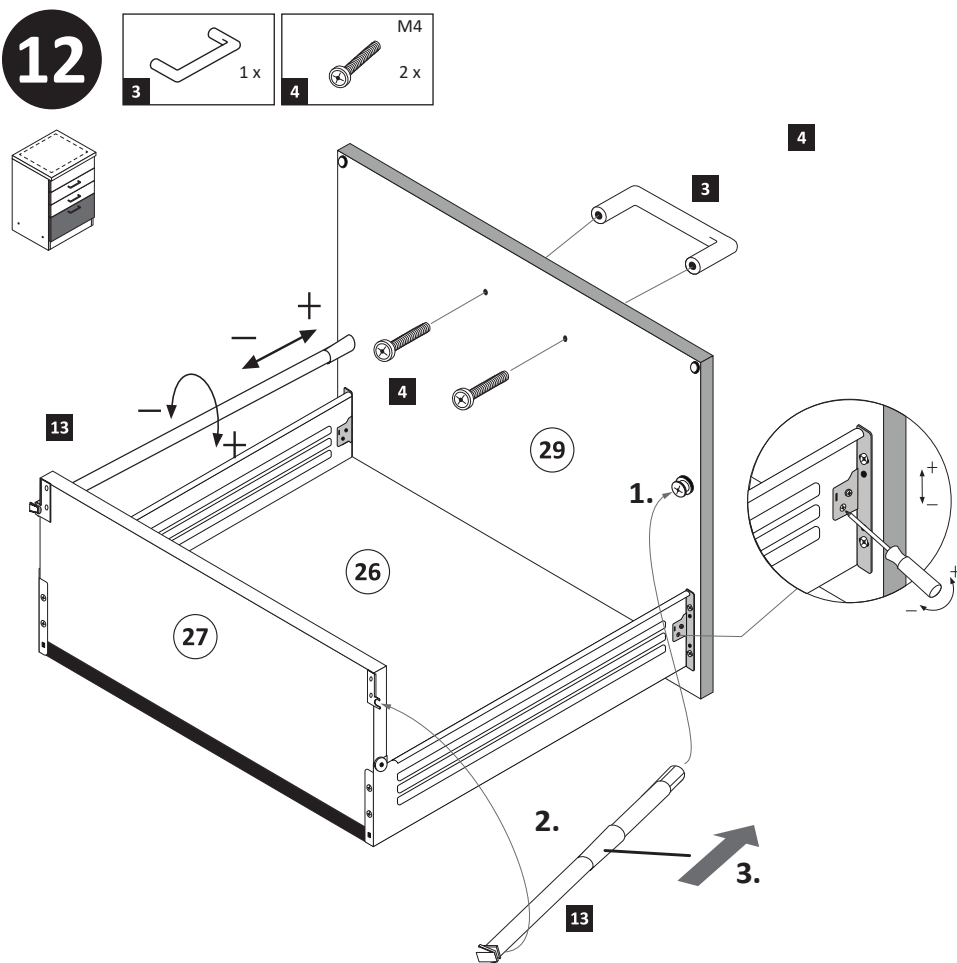
15



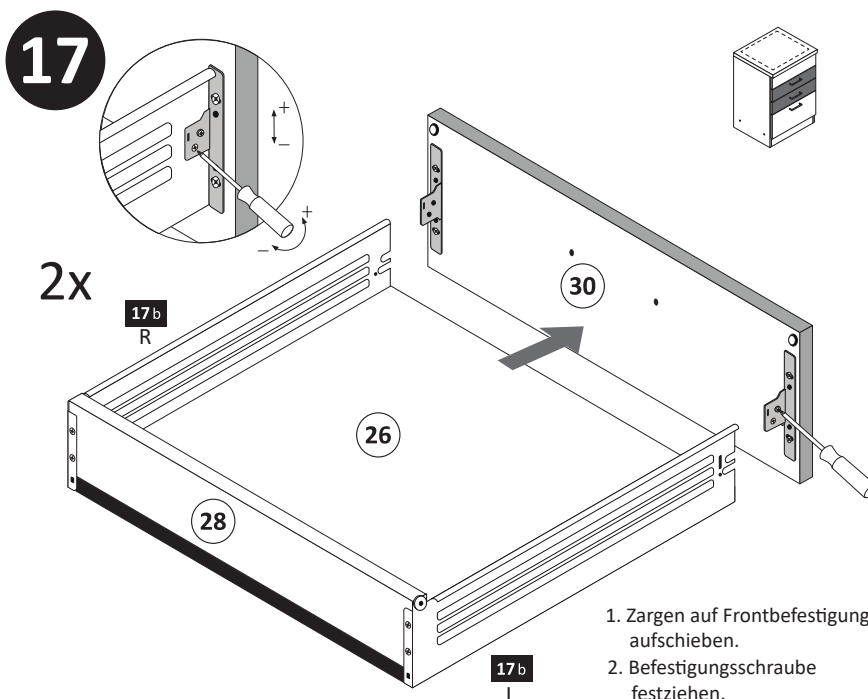
16



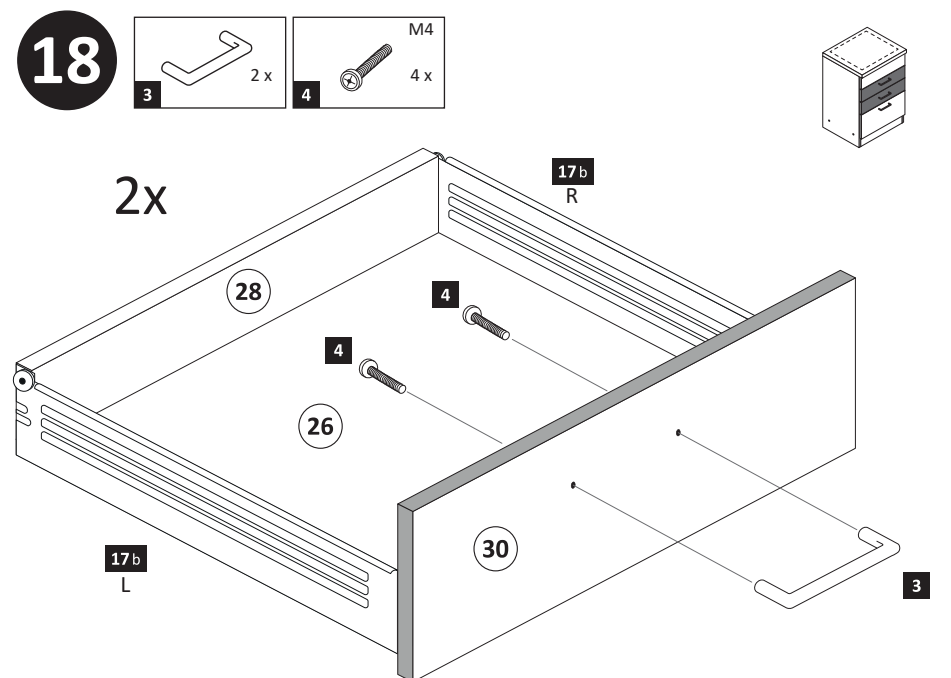
12



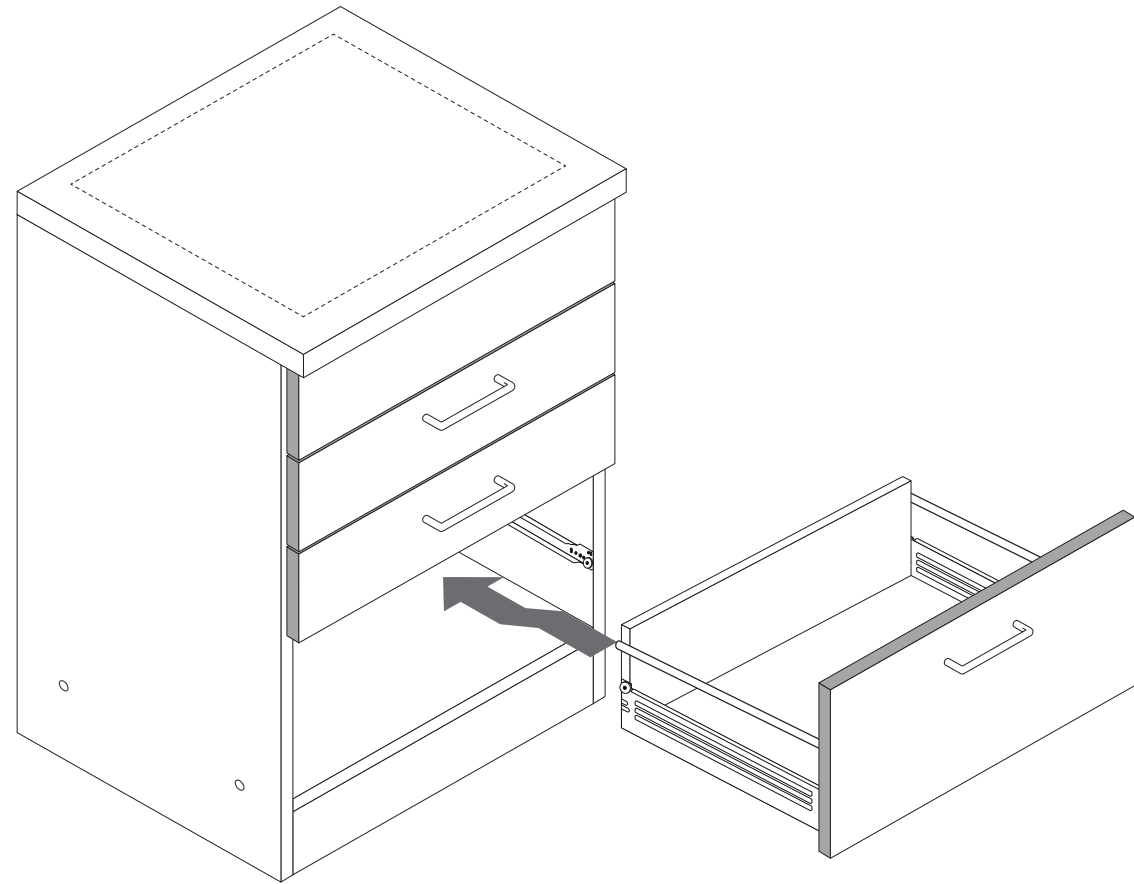
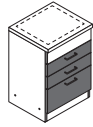
17



18

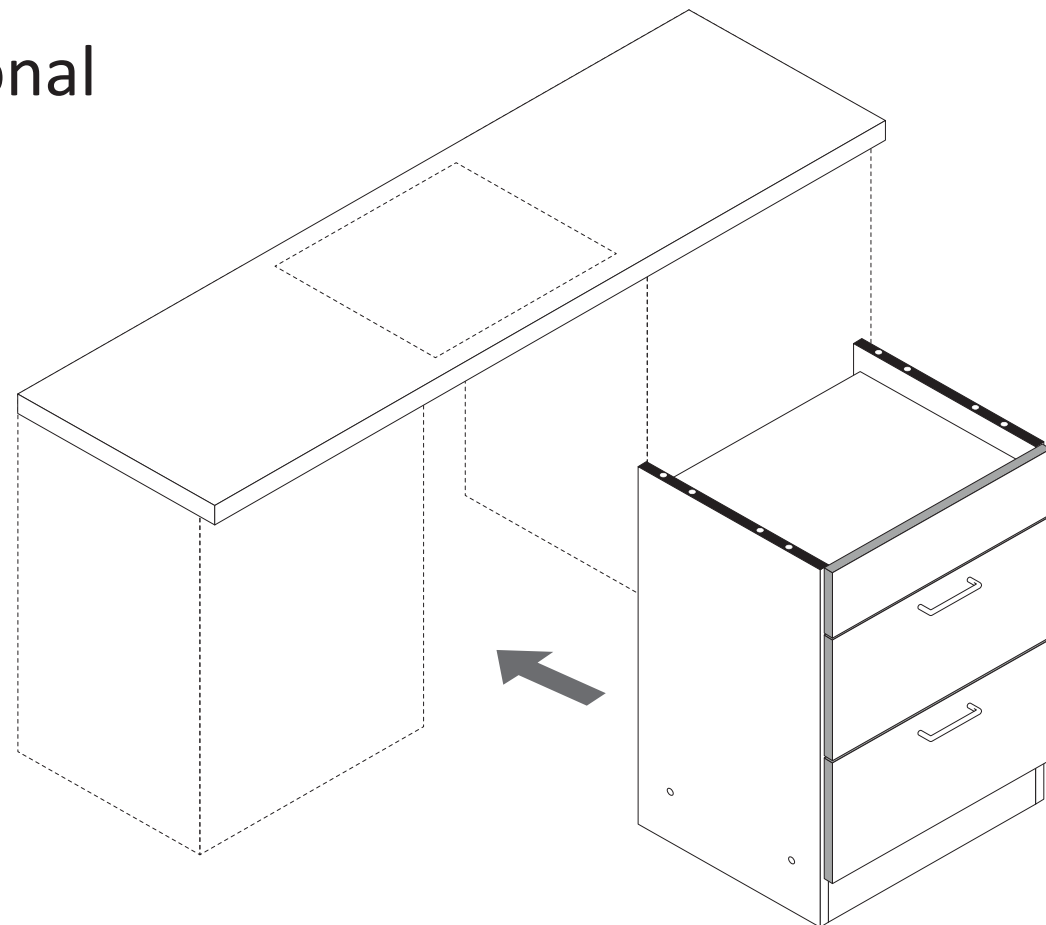


19

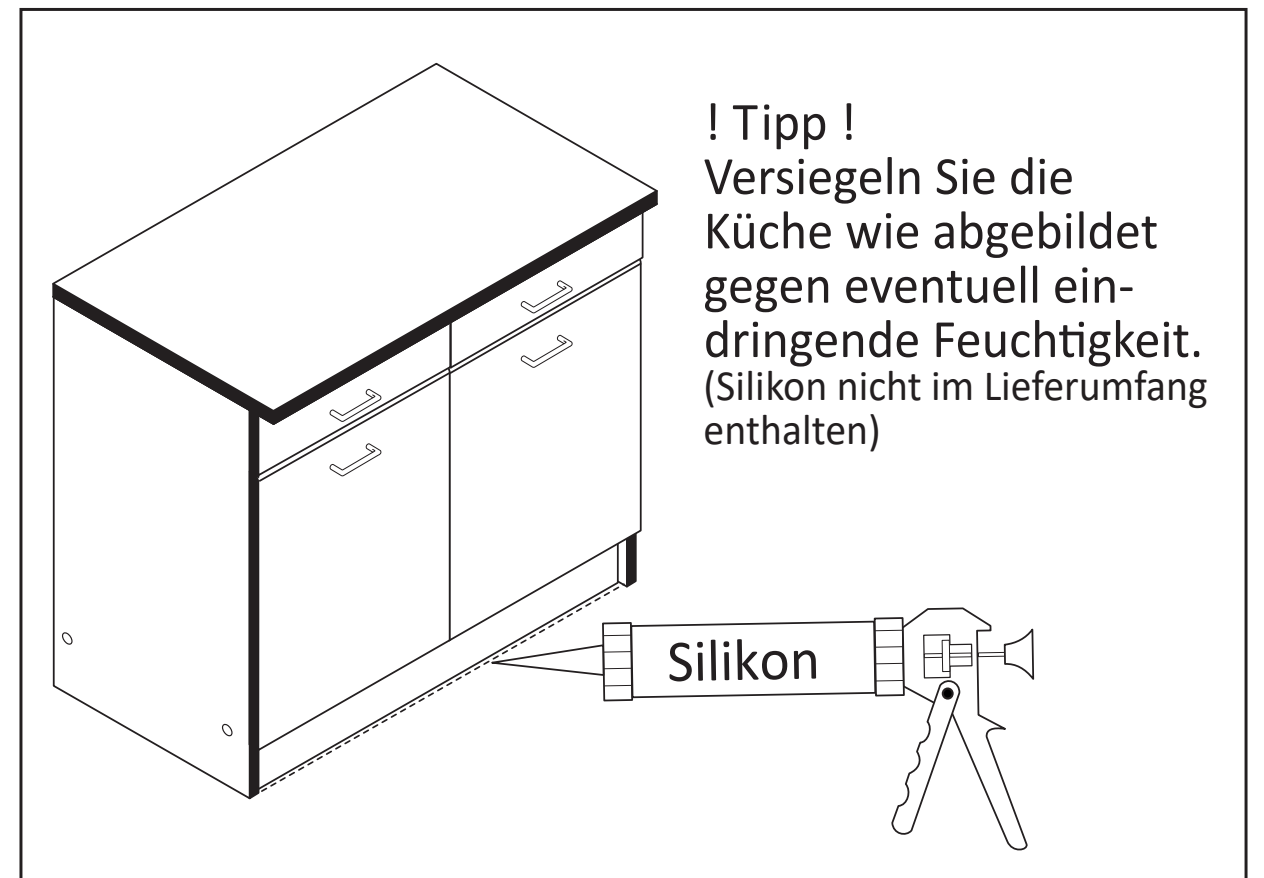
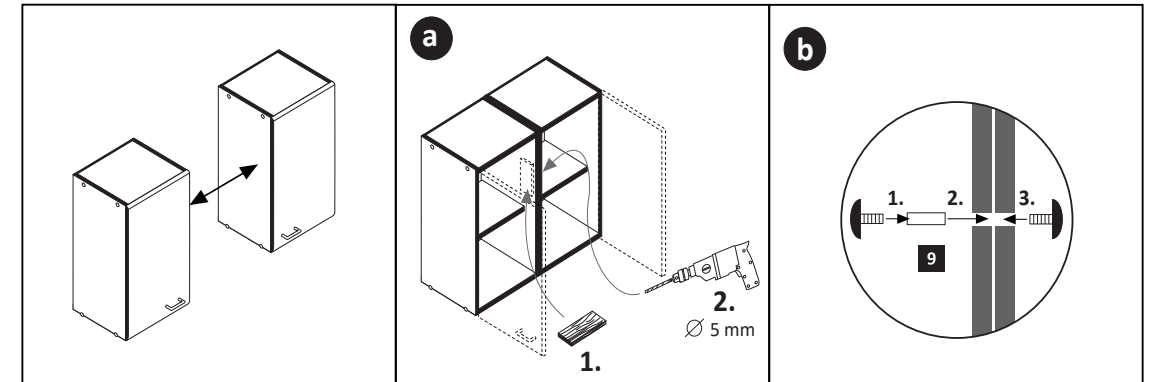
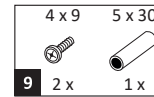


20

optional

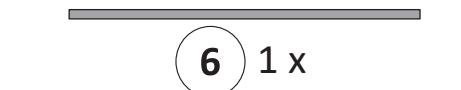
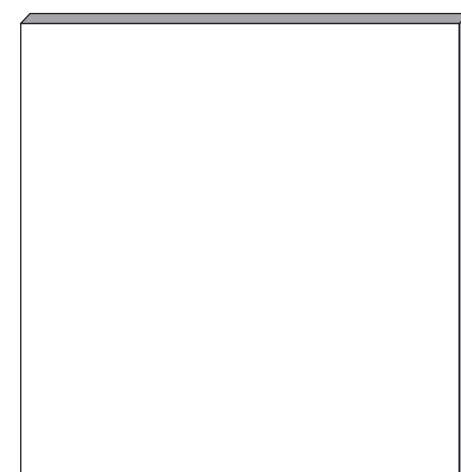
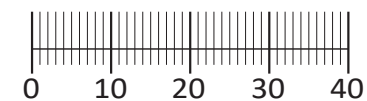
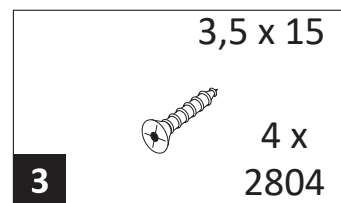
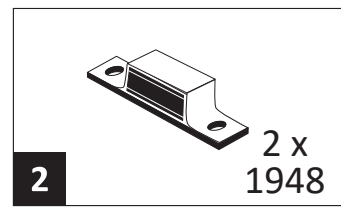
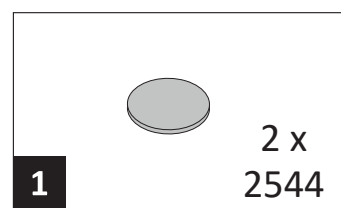
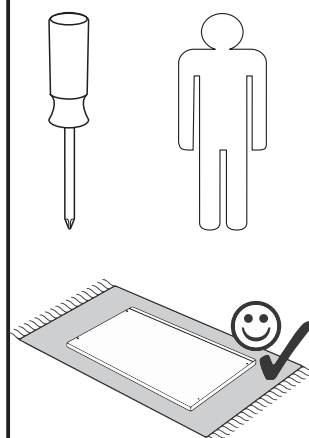
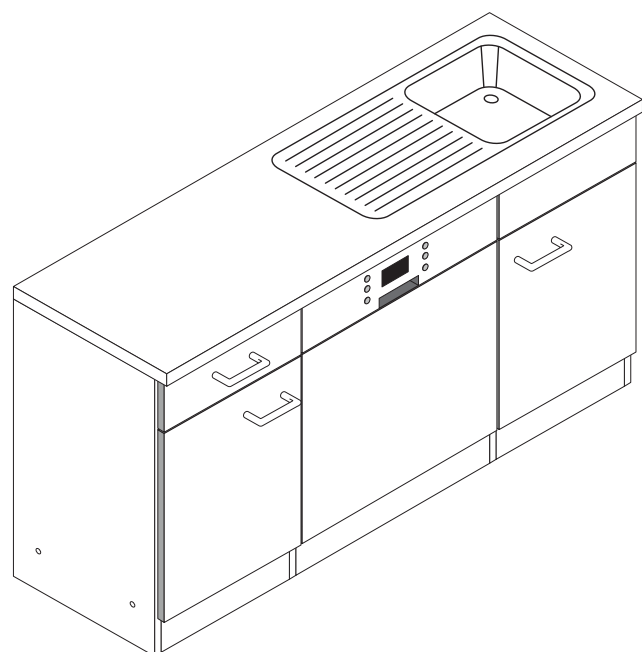


21

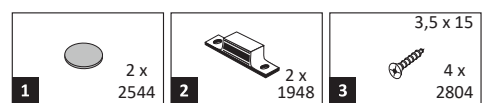




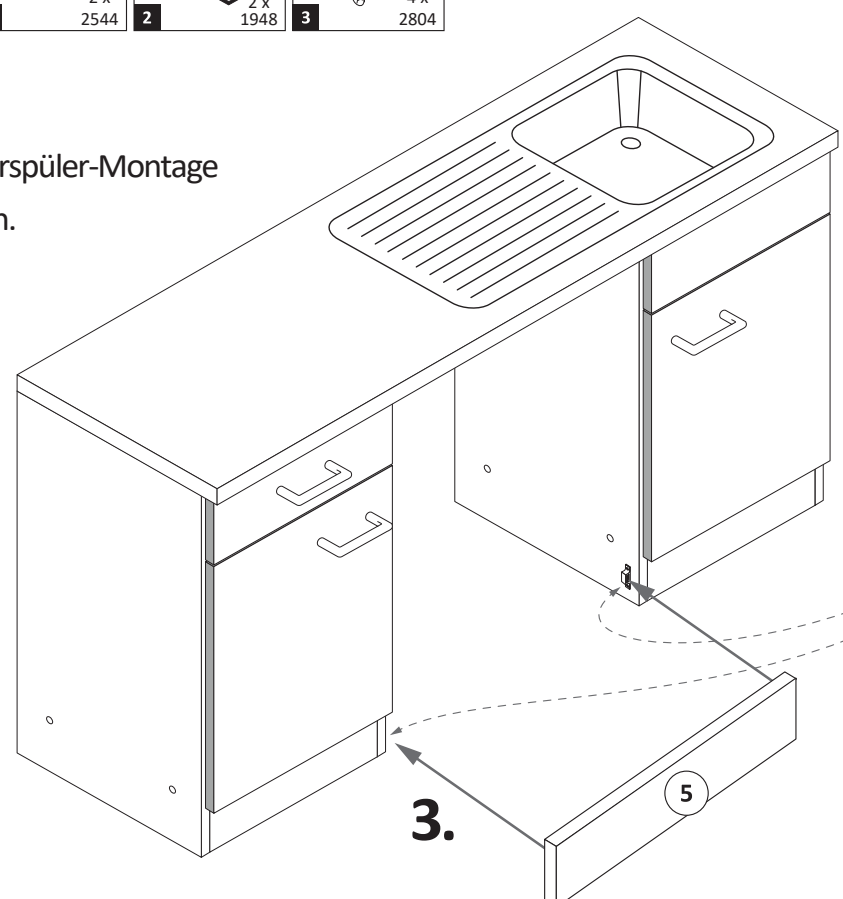
89918.330



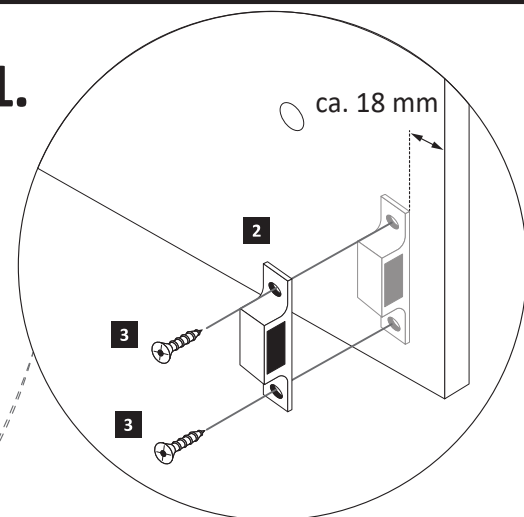
**A**



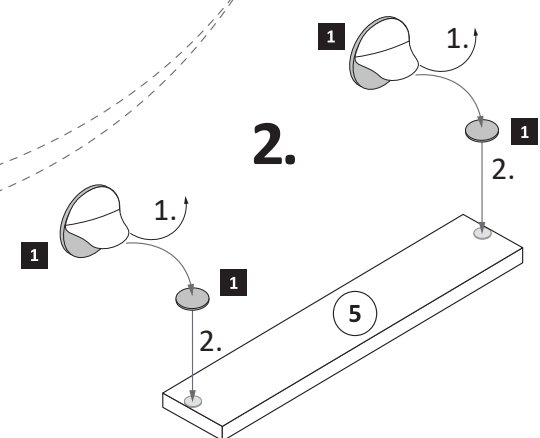
**ACHTUNG!**  
Erst Geschirrspüler-Montage durchführen.



**1.**

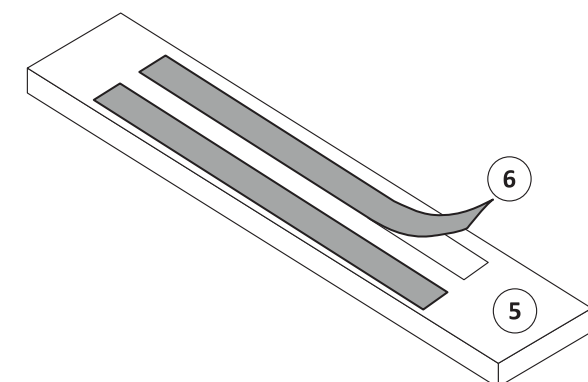


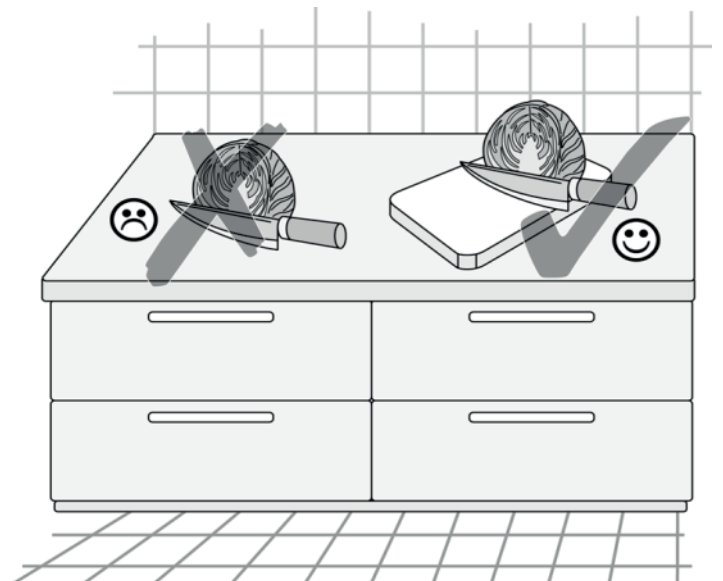
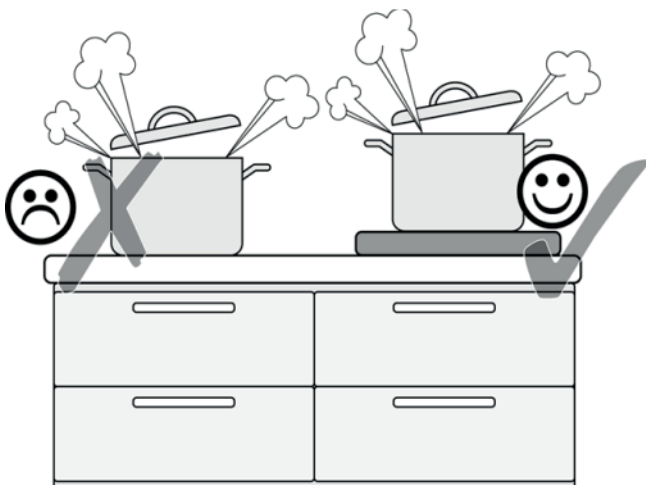
**2.**

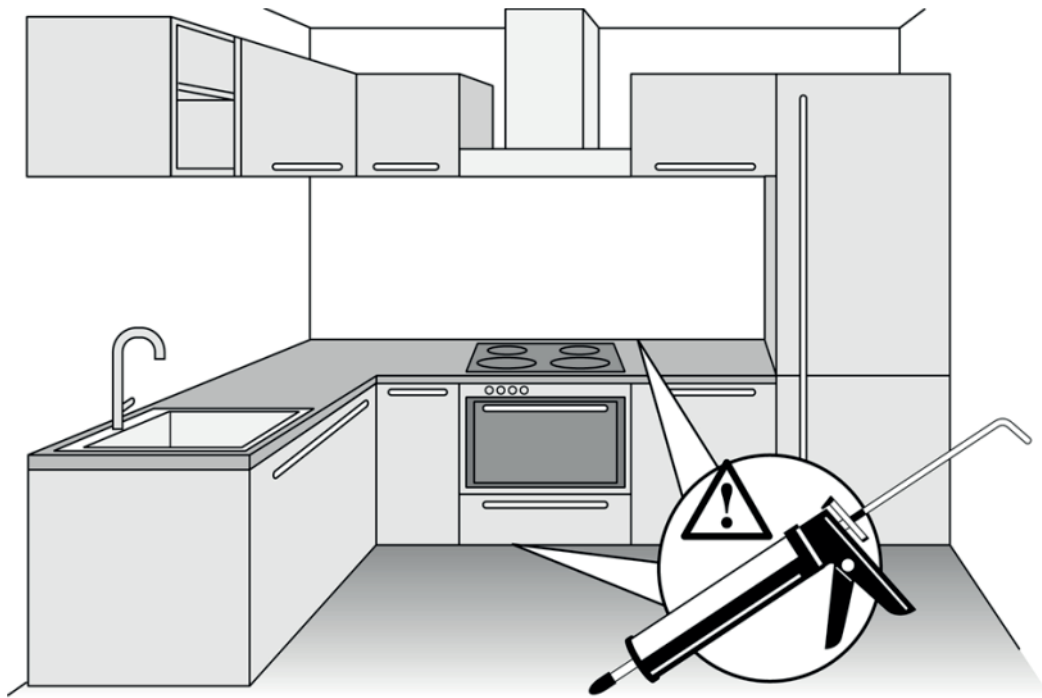
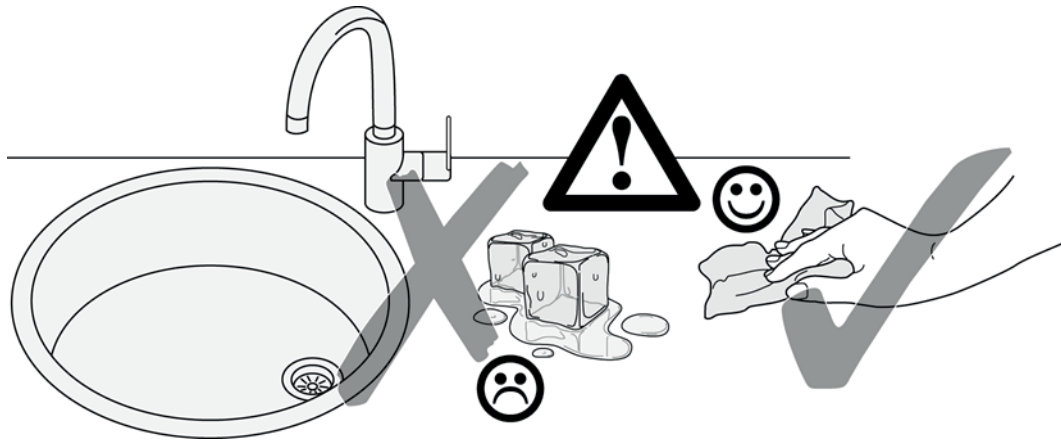


**B**

Wenn Sie die Möglichkeit haben, den linken Magnethalter an einen anderen Schrank zumontieren, dann gehen Sie so vor, wie in Variante (A). Sollten Sie die Möglichkeit nicht haben, dann kleben Sie den Geschirrspülersockel (5) mit Hilfe der mitgelieferten Klebestreifen (6) an den Geschirrspüler. Bei der Geschirrspülerfrontmontage (4) gehen Sie bitte nach Hersteller Angaben vor.



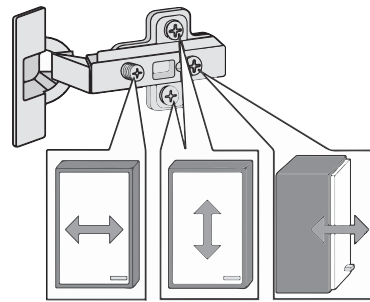
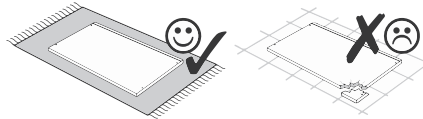
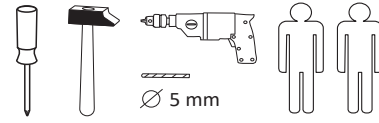




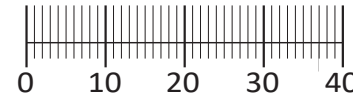




87153.530



<b>1</b> 4 x 2827	<b>2</b> 4 x	<b>3</b> 2 x 1503	<b>4</b> 2 x 1611	<b>5</b> 1 x
<b>6</b> 2 x	<b>7</b> 5mm 2 x 2855	<b>8</b> 8 x 30 16 x 2861	<b>9</b> 3,5 x 15 6 x 2804	<b>10</b> 6,3 x 11 2 x 2815
<b>11</b> 2 x 2845	<b>12</b> 6,3 x 16 2 x 2816	<b>13</b> 2 x 2865	<b>14</b> 3,5 x 30 4 x 2807	<b>15</b> 10 x 2862
<b>16</b> 2 x 2849	<b>25</b> 4 x 9 5 x 30 2 x 1 x	<b>26</b> 1 x 2863		



Das beigefügte Wandbefestigungsmaterial (Dübel und Schrauben) eignet sich nur für festes Mauerwerk (z.B.: Beton- oder Ziegelwände). Für andere Wandaufbauten sind eventuell Spezialdübel und andere Schrauben notwendig. Ziehen Sie gegebenenfalls eine Fachkraft zu Rate.

Приложенный материал для крепления к стене (дюбели и винты) пригоден только для жестких кладок (например, бетонные или кирпичные стены). Для других настенных конструкций необходимы смотря по обстоятельствам специальные дюбели и другие винты. При необходимости проконсультируйтесь у специалиста.

Załączony materiał do mocowania do ściany (kolki rozprężne i wkręty) nadaje się tylko do ścian murowanych (np. z betonu lub cegieł). Do ścian wykonanych w innych technologiach konieczne być mogą specjalne kolki rozprężne i inne wkręty. W razie potrzeby skorzystaj z fachowej pomocy.

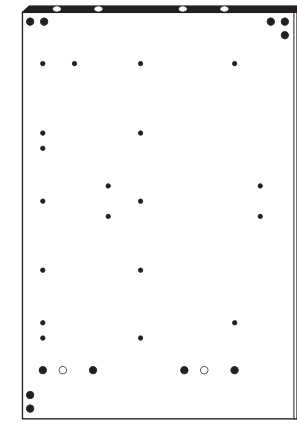
The accompanying wall mounting hardware (anchors and screws) is suitable only for solid masonry (eg concrete or brick walls). For other wall structures are possibly special anchor bolts and other necessary. Tighten if necessary, an expert.

De begeleidende wandmontage hardware (pluggen en schroeven) is alleen geschikt voor massief metselwerk (bijvoorbeeld beton of bakstenen muren). Voor andere muur structuren zijn eventueel bijzondere ankerbouten en andere noodzakelijke. Draai indien nodig, een deskundige.

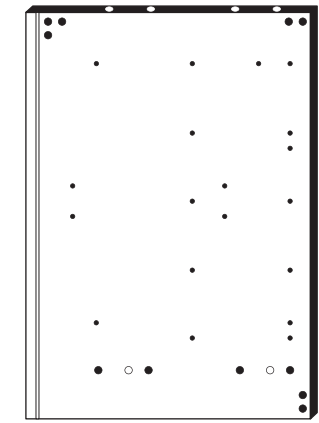
Le mur d'accompagnement matériel de montage (chevilles et les vis) n'est adapté que pour la maçonnerie solide (par exemple en béton ou des murs de briques). Pour les structures de mur d'autres sont peut-être spéciale boulons d'ancrage et d'autres nécessaires. Serrer le cas échéant, un expert.

Il muro di accompagnamento hardware di montaggio (tasselli e viti) è adatto solo per muratura piena (ad esempio calcestruzzo o muratura). Per le altre strutture murarie sono forse speciali bulloni di ancoraggio e necessari di altri. Serrare se necessario, un esperto.

Ekteki duvara sabit montaj malzemeleri (dübel ve vidalar), sadece sağlam duvarlar için (örnek: beton veya tuğla) elverişlidir. Başka duvarlar için özel dübeller ve farklı vidalar gerekebilir. Gerekliğinde bir uzmana danışınız.



17 1 x



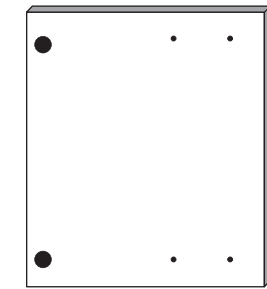
18 1 x



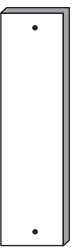
19 1 x



20 1 x



21 1 x



22 1 x



23 1 x



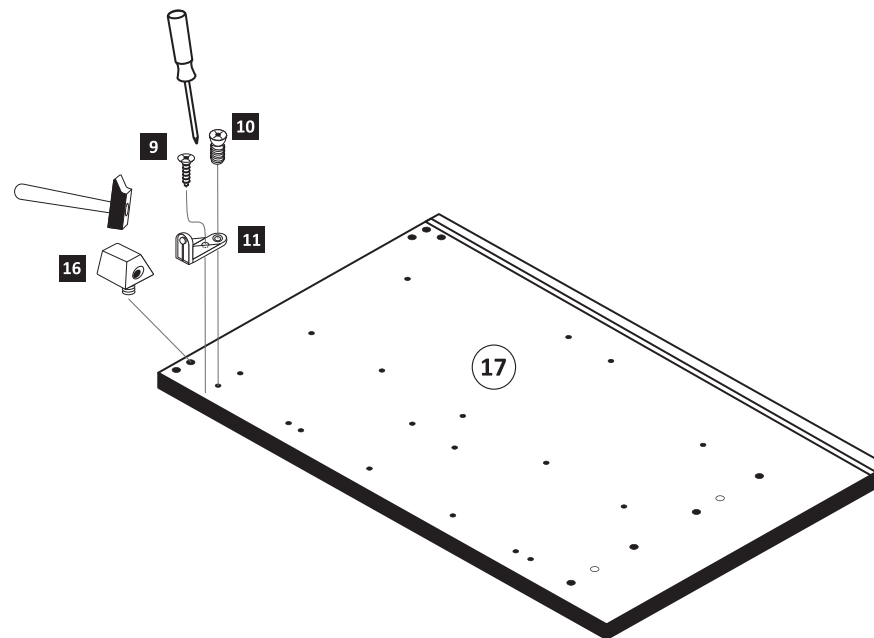
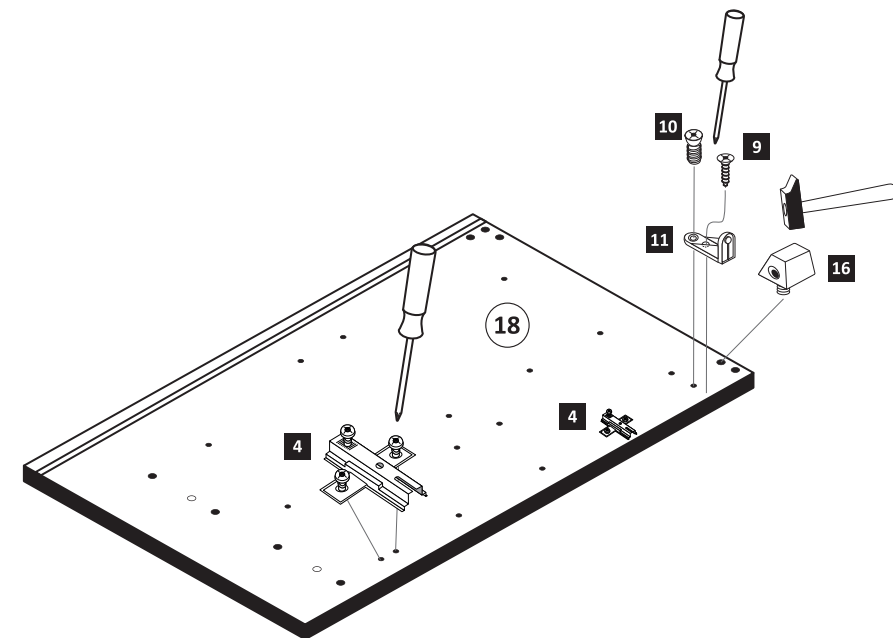
24 1 x

1



Bitte beachten !  
In dieser Aufbauanleitung ist die Tür rechts angeschlagen. Soll die Tür links angeschlagen werden, müssen die Kreuzmontageplatten **4** auf das linke Seitenteil **17** montiert werden.

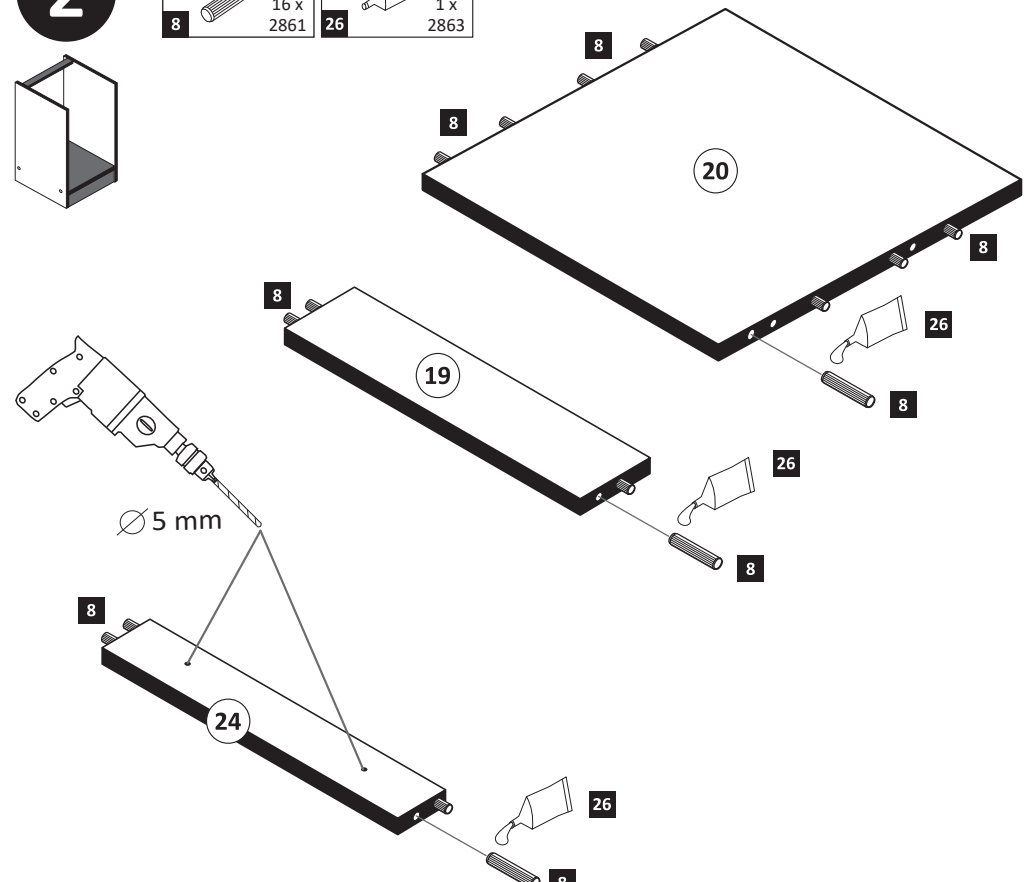
<b>4</b> 2 x 1611	<b>9</b> 3,5 x 15 2 x 2804	<b>10</b> 6,3 x 11 2 x 2815	<b>11</b> 2 x 2845	<b>16</b> 2 x 2849
-------------------------	-------------------------------------	--------------------------------------	--------------------------	--------------------------



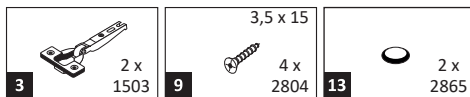
2



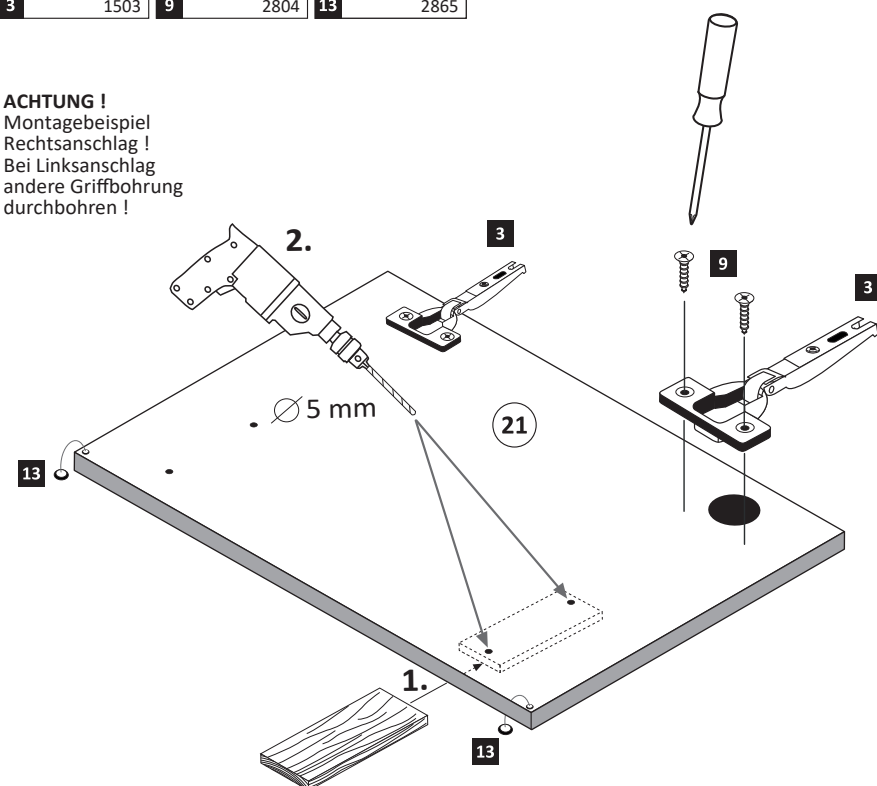
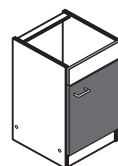
<b>8</b> 8 x 30 16 x 2861	<b>26</b> 1 x 2863
------------------------------------	--------------------------



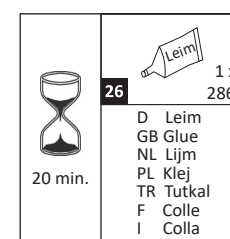
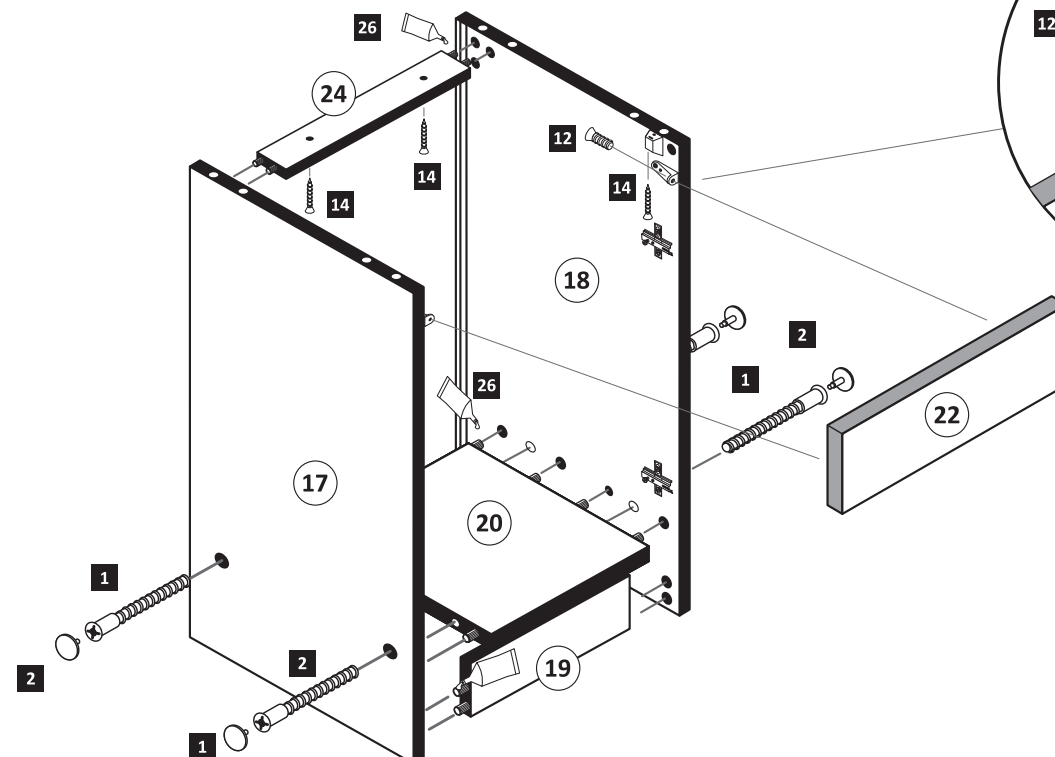
3



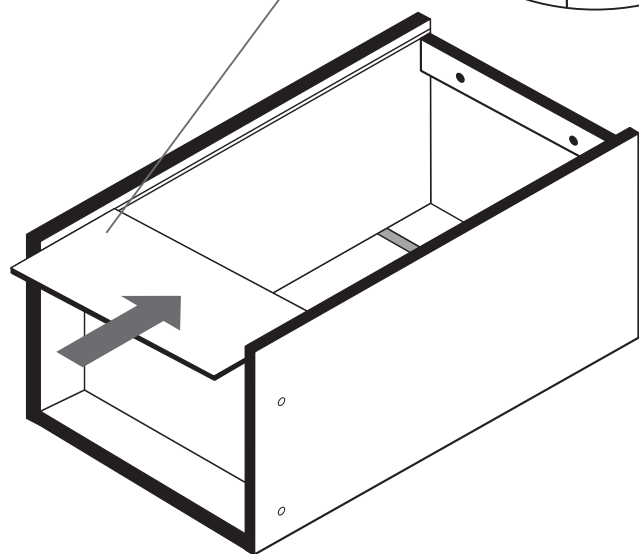
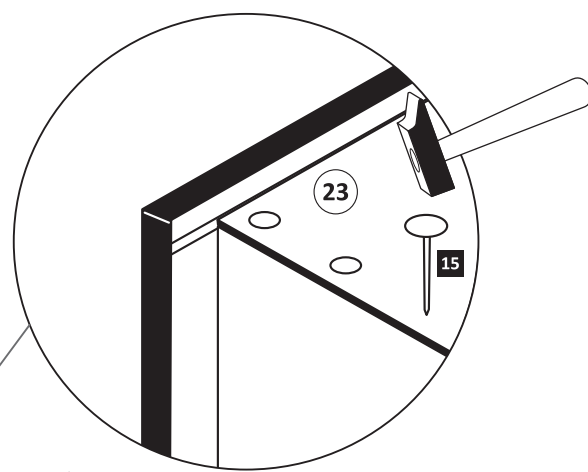
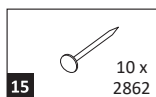
**ACHTUNG!**  
Montagebeispiel  
Rechtsanschlag!  
Bei Linksanschlag  
andere Griffbohrung  
durchbohren!



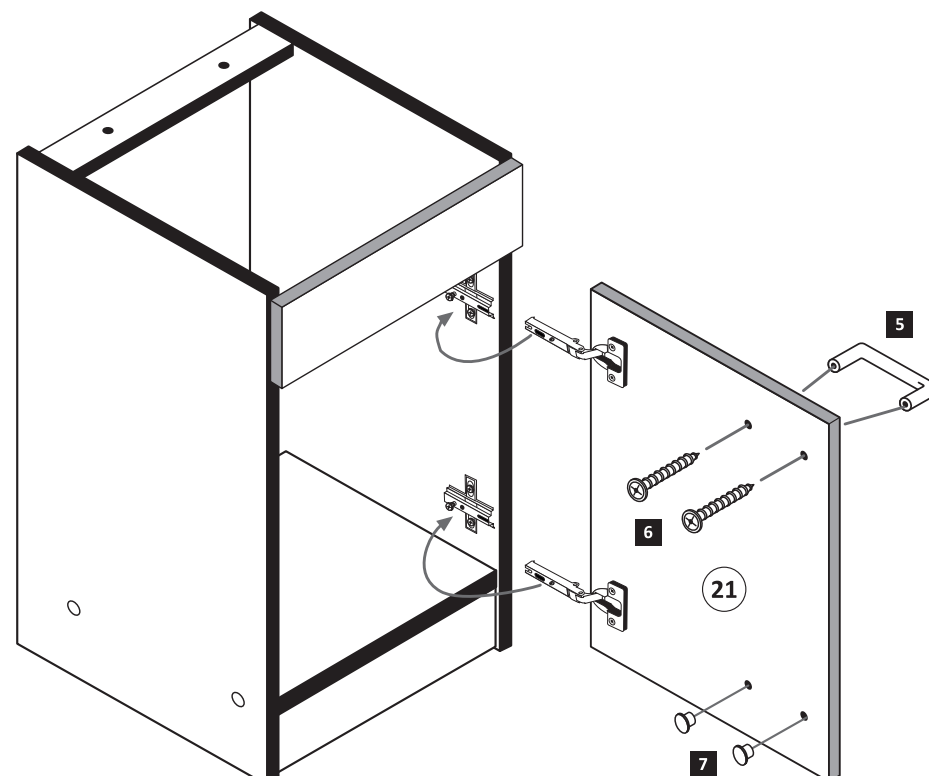
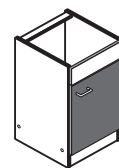
4



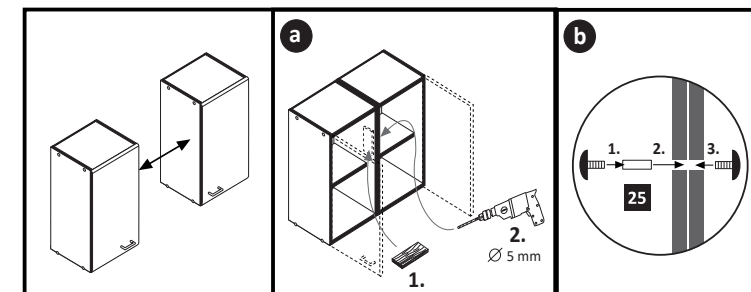
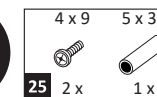
5



6



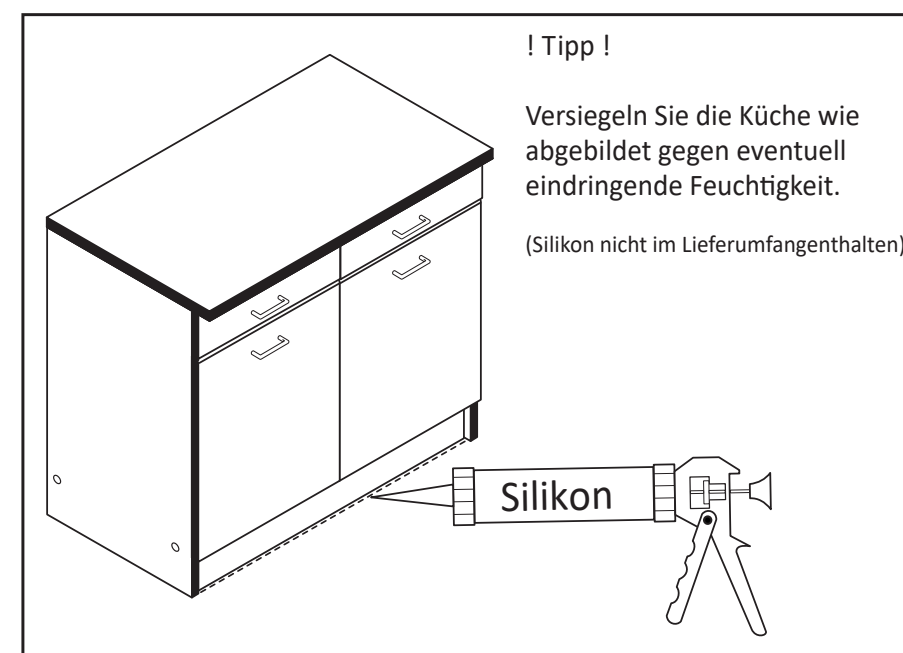
7



**! Tipp!**

Versiegeln Sie die Küche wie  
abgebildet gegen eventuell  
eindringende Feuchtigkeit.

(Silikon nicht im Lieferumfang enthalten)



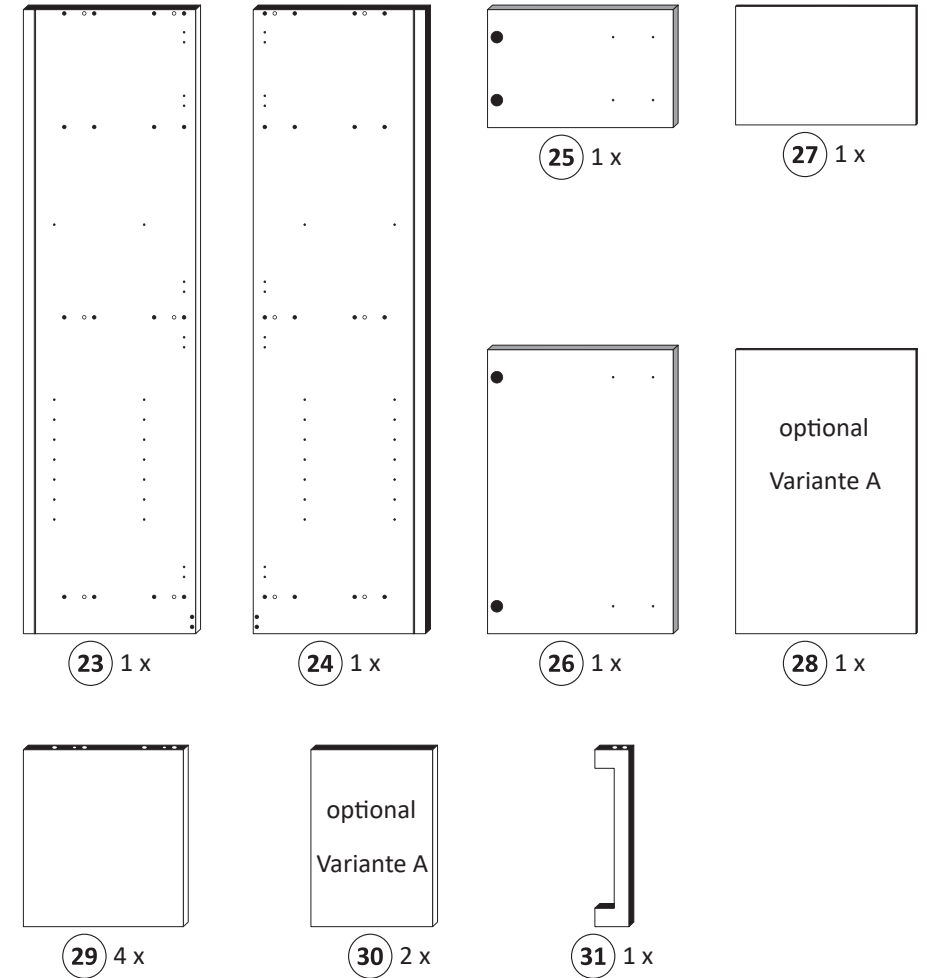
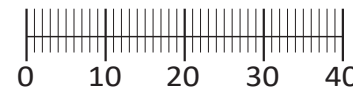


Beschlagteile im Boden-Colli

<b>1</b> 12 x 2827	<b>2</b> 12 x	<b>3</b> 8 x 30 36 x 2861	<b>7</b> 5/5 x 16 8 x 2821
<b>10</b> 5mm 4 x 2855	<b>11</b> 4 x 2865	<b>12</b> 25 x 2862	<b>13</b> 1 x 2845
<b>14</b> 6 x 34 1 x 2844	<b>15</b> 4 x 45 1 x 2814	<b>16</b> 3,5 x 15 9 x 2804	<b>17</b> 4 x 15 1 x 2810
<b>18</b> 4 x 9 2 x	<b>19</b> 5 x 30 1 x 2863	<b>20</b> Leim 1 x 2532	<b>21</b> 1 x 4940

Beschlagteile im Fronten-Colli

<b>5</b> 4 x 1503	<b>6</b> 4 x 1611
<b>8</b> 2 x	<b>9</b> 4 x



Das beigefügte Wandbefestigungsmaterial (Dübel und Schrauben) eignet sich nur für festes Mauerwerk (z.B.: Beton- oder Ziegelwände). Für andere Wandaufbauten sind eventuell Spezialdübel und andere Schrauben notwendig. Ziehen Sie gegebenenfalls eine Fachkraft zu Rate.

De begeleidende wandmontage hardware (pluggen en schroeven) is alleen geschikt voor massief metselwerk (bijvoorbeeld beton of bakstenen muren). Voor andere muur structuren zijn eventueel bijzondere ankerbouten en andere noodzakelijke. Draai indien nodig, een deskundige.

Приложенный материал для крепления к стене (дюбели и винты) пригоден только для жестких кладок (например, бетонные или кирпичные стены). Для других настенных конструкций необходимы смотря по обстоятельствам специальные дюбели и другие винты. При необходимости проконсультируйтесь у специалиста.

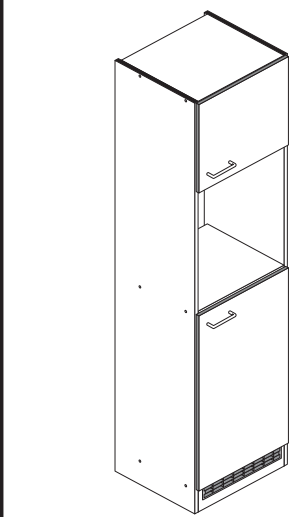
Le mur d'accompagnement matériel de montage (chevilles et les vis) ne convient que pour la maçonnerie solide (par exemple en béton ou des murs de briques). Pour les structures de mur d'autres sont peut-être spéciale boulons d'ancrage et d'autres nécessaires. Serrer le cas échéant, un expert.

Załączony materiał do mocowania do ściany (kolki rozprężne i wkręty) nadaje się tylko do ścian murowanych (np. z betonu lub cegiel). Do ścian wykonanych w innych technologiach konieczne być mogą specjalne kolki rozprężne i inne wkręty. W razie potrzeby skorzystaj z fachowej pomocy

Il muro di accompagnamento hardware di montaggio (tasselli e viti) è'e adatto solo per muratura piena (ad esempio calcestruzzo o muratura). Per le altre strutture murarie sono forse speciali bulloni di ancoraggio e necessari di altri. Serrare se necessario, un esperto.

The accompanying wall mounting hardware (anchors and screws) is suitable only for solid masonry (eg concrete or brick walls). For other wall structures are possibly special anchor bolts and other necessary. Tighten if necessary, an expert.

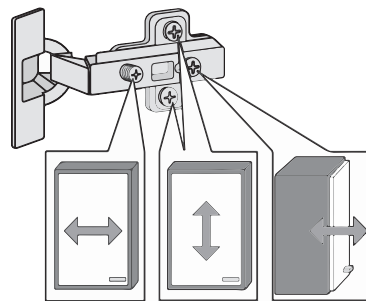
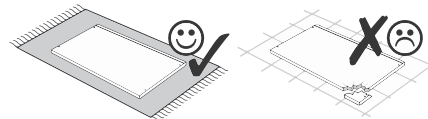
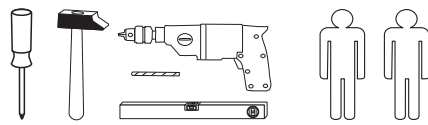
Ekteki duvara sabit montaj malzemeleri (dübel ve vidalar), sadece sağlam duvarlar için (örnek: beton veya tuğla) elverişlidir. Başka duvarlar için özel dübeller ve farklı vidalar gerekebilir. Gerektiğinde bir uzmana danışınız.



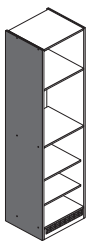
Variante A: ohne Kühlschrank

Variante B: mit Kühlschrank

87239.530



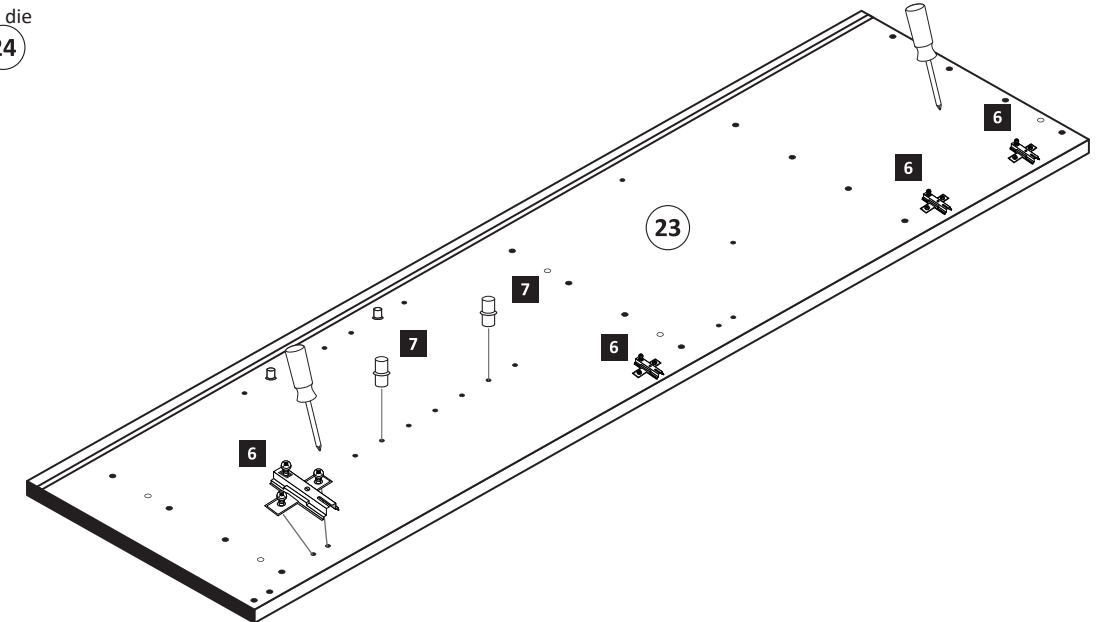
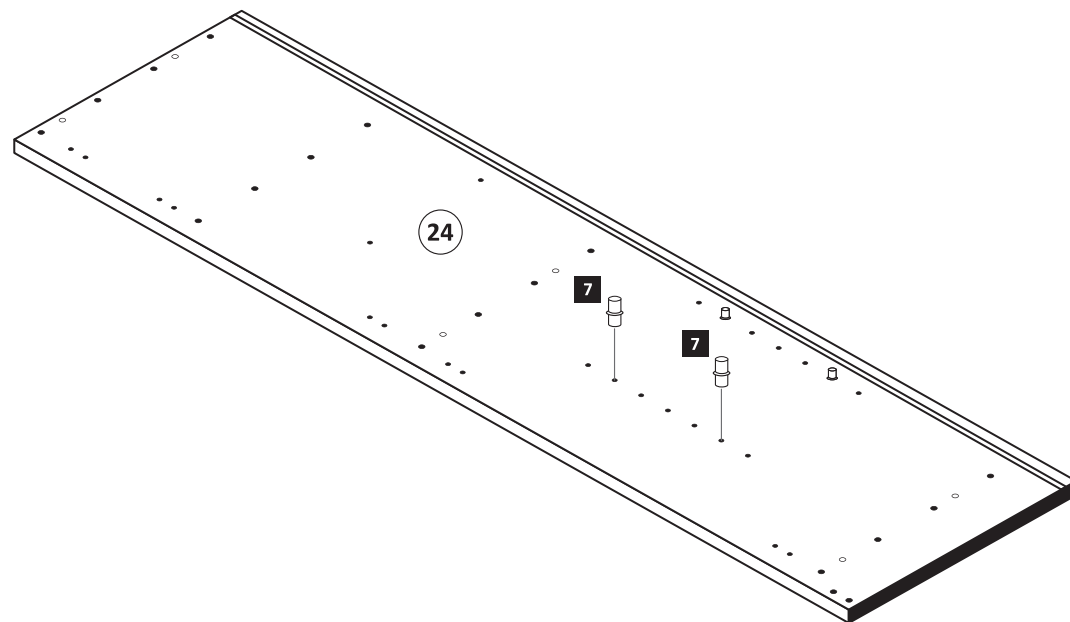
1 Variante A



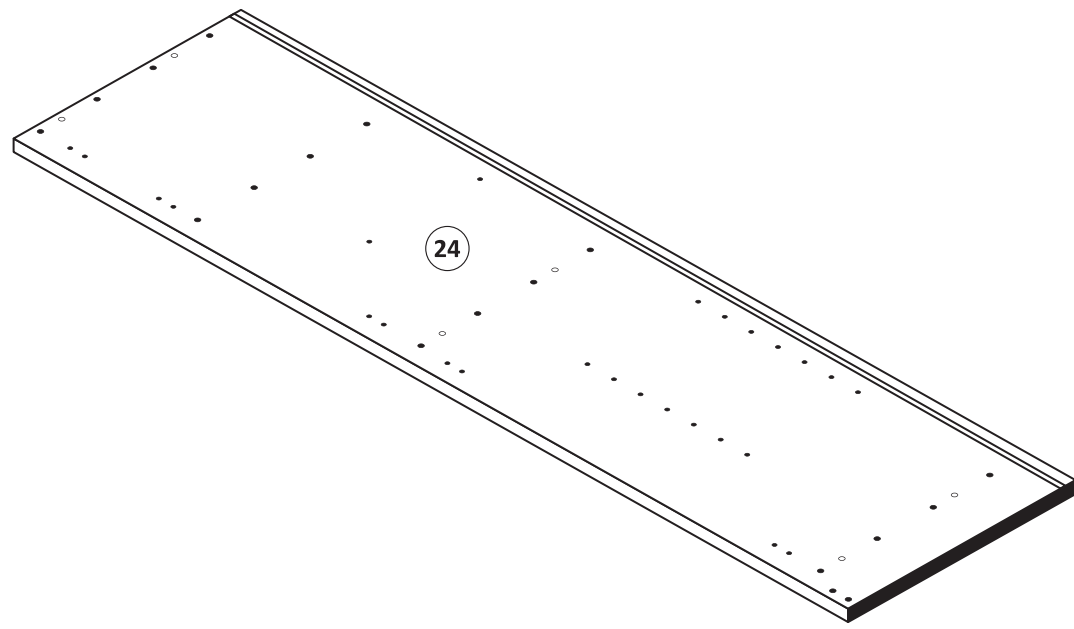
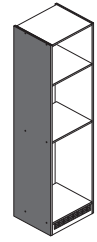
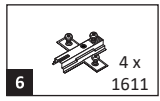
<b>6</b> 4 x 1611	<b>7</b> 5/5 x 16 8 x 2821
----------------------	----------------------------------

Bitte beachten !

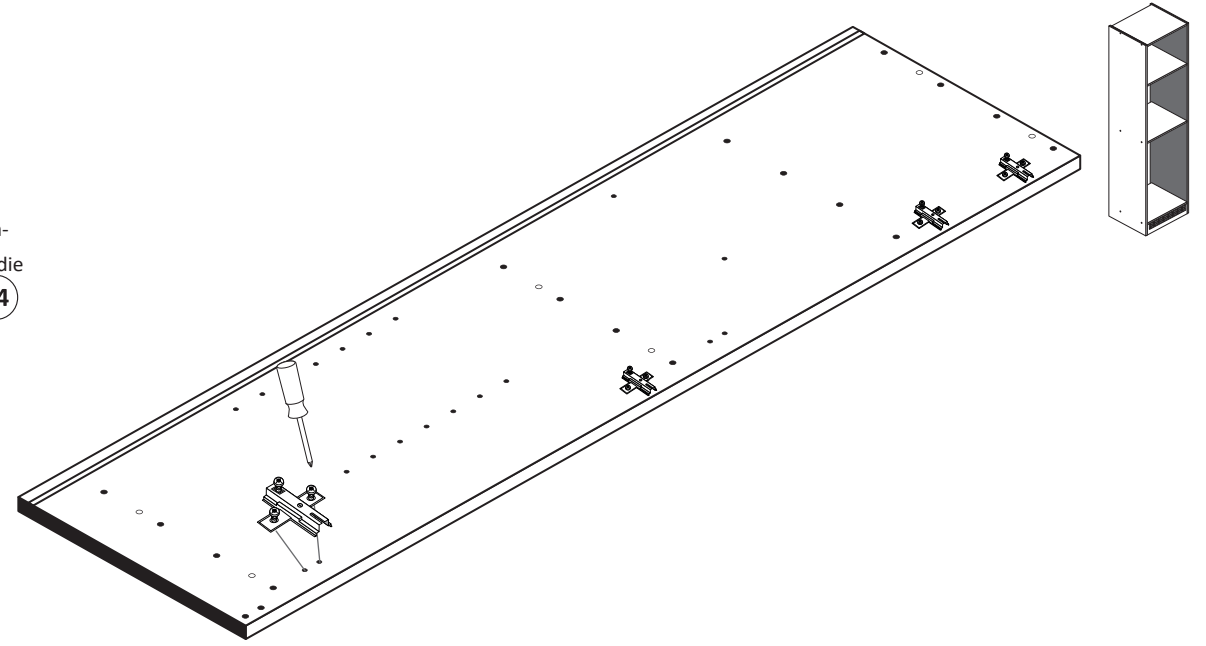
In dieser Aufbauanleitung ist die Tür rechts angeschlagen. Soll die Tür links angeschlagen werden, müssen die Kreuzmontageplatten **19** auf das linke Seitenteil **24** montiert werden.



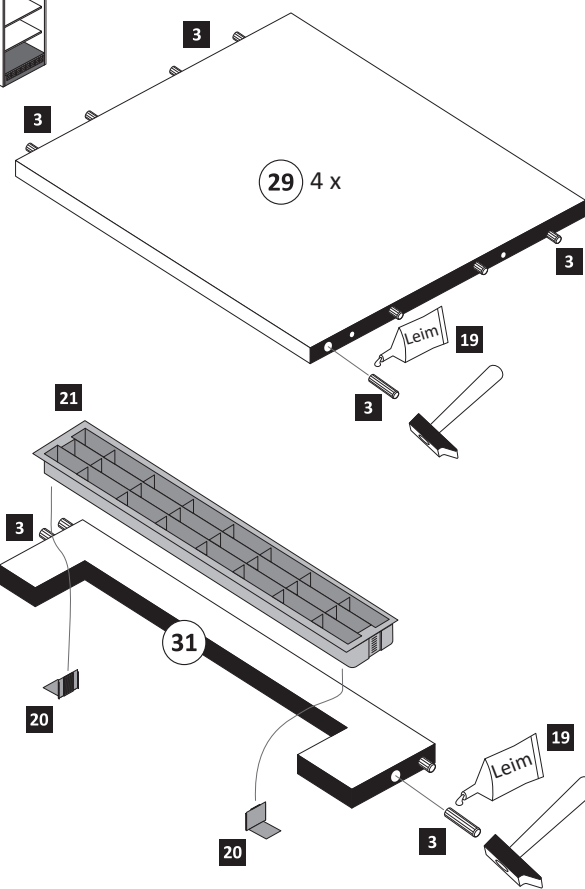
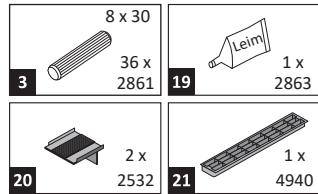
# 1 Variante B



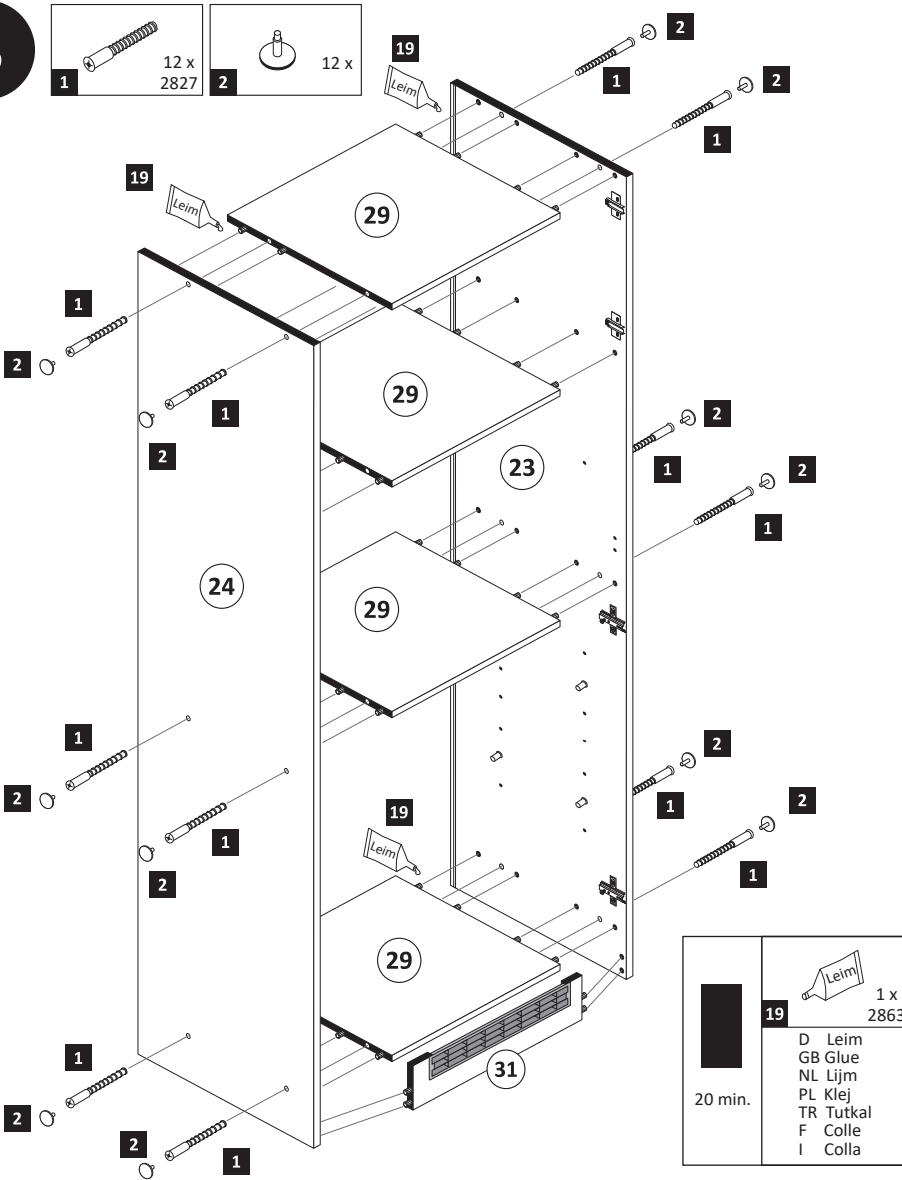
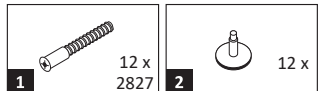
Bitte beachten!  
 In dieser Aufbauanleitung ist die Tür rechts angeschlagen. Soll die Tür links angeschlagen werden, müssen die Kreuzmontageplatten **6** auf das linke Seitenteil **24** montiert werden.



# 2

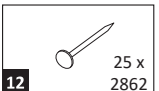


# 3

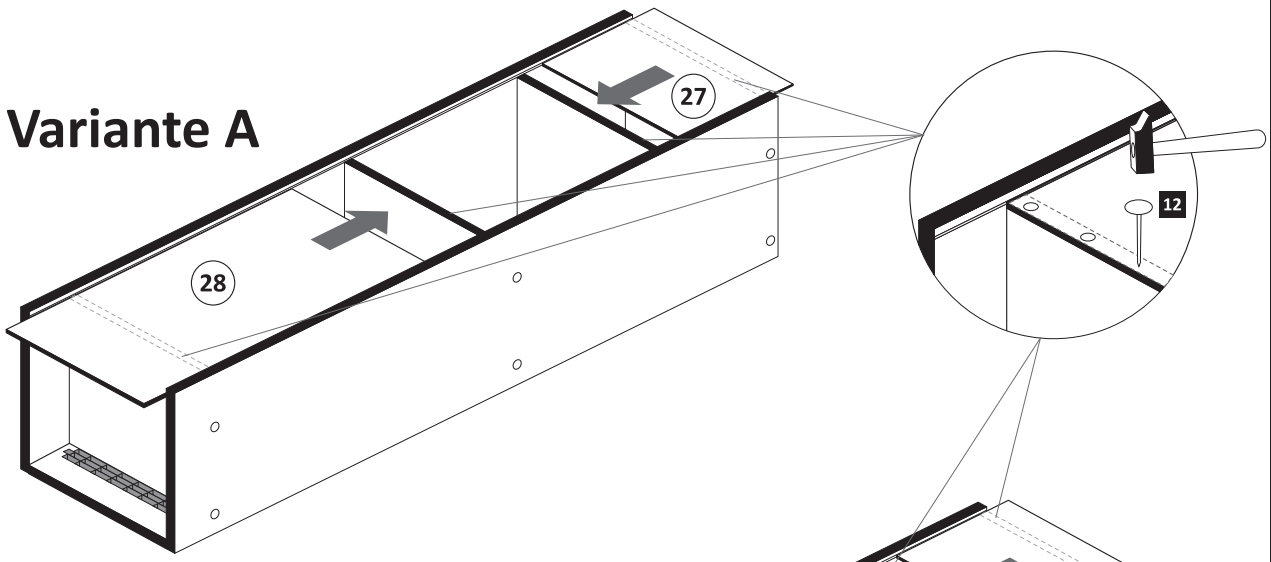


19  
 1 x 2863  
 D Leim  
 GB Glue  
 NL Lijm  
 PL Klej  
 TR Tutkal  
 F Colle  
 I Colla  
 20 min.

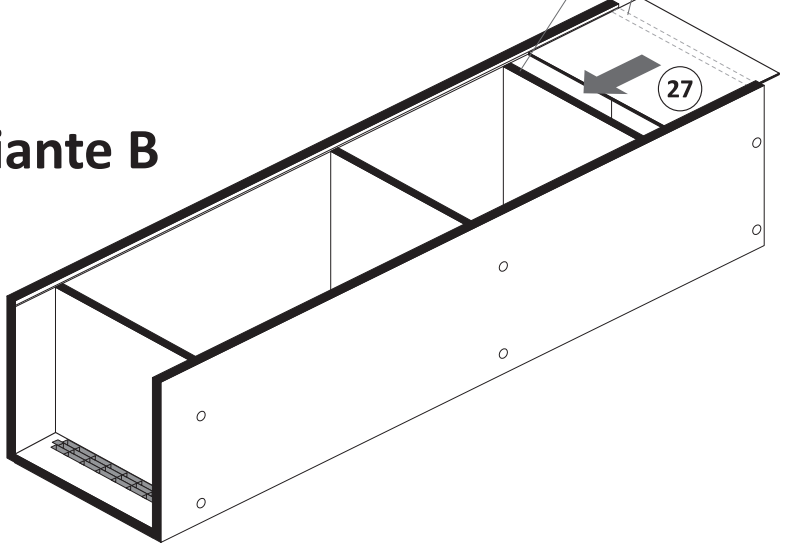
# 4



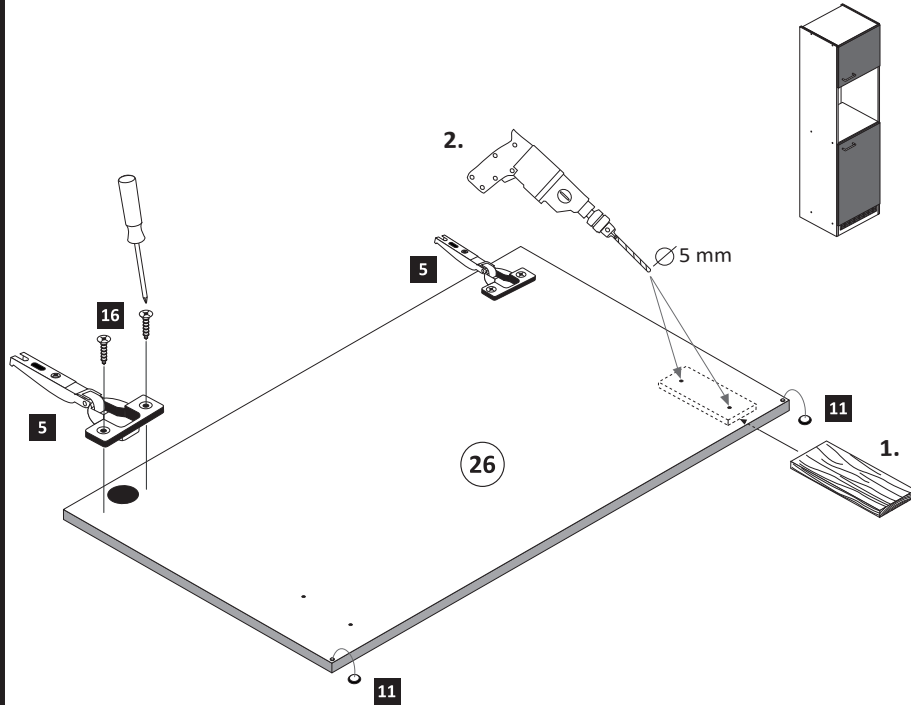
## Variante A



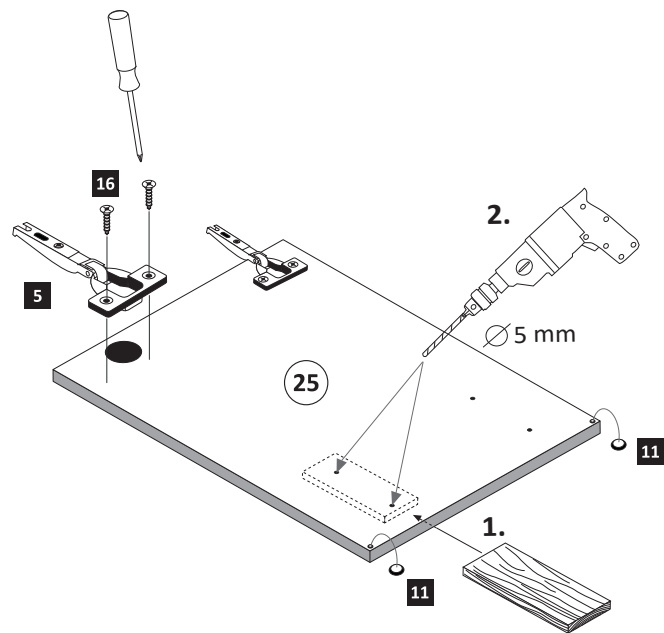
## Variante B



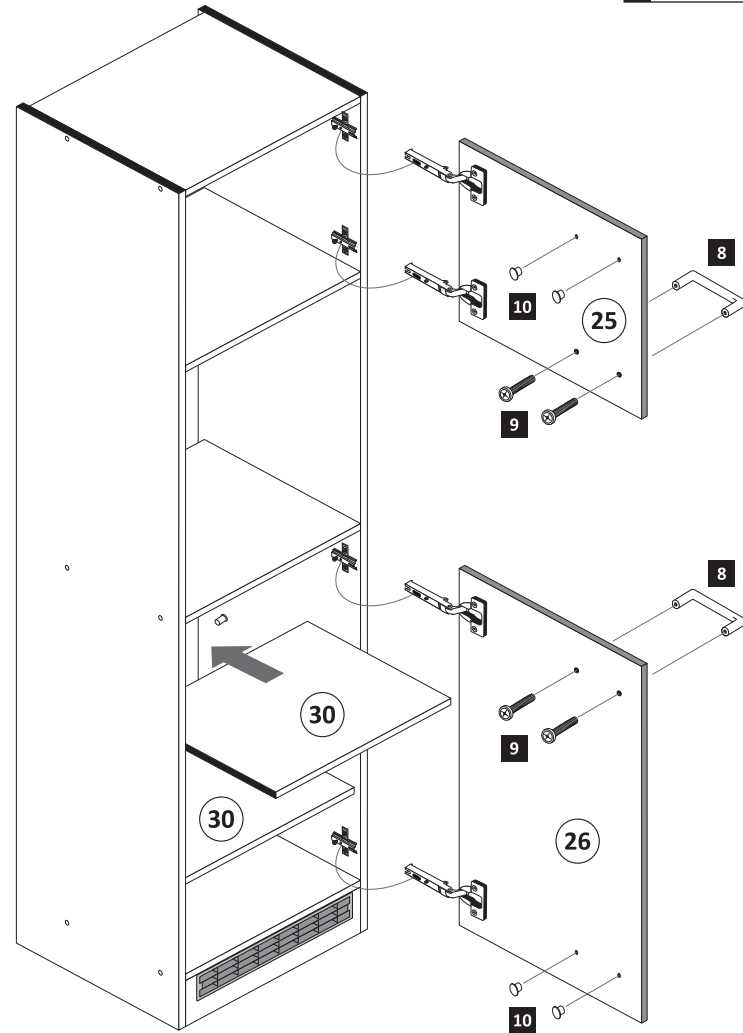
- 5**
- |   |          |    |          |    |                      |
|---|----------|----|----------|----|----------------------|
| 5 | 4 x 1503 | 11 | 4 x 2865 | 16 | 3,5 x 15<br>9 x 2804 |
|---|----------|----|----------|----|----------------------|



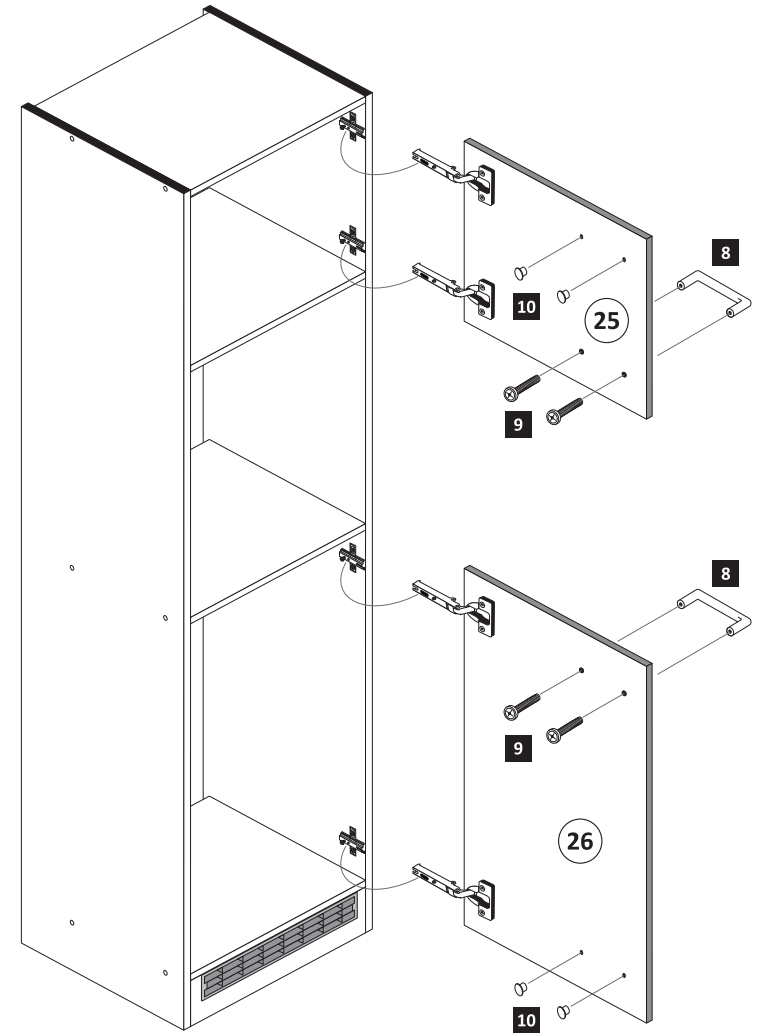
**ACHTUNG!**  
Montagebeispiel Rechtsanschlag  
Bei Linksanschlag andere  
Griffbohrungen durch bohren!



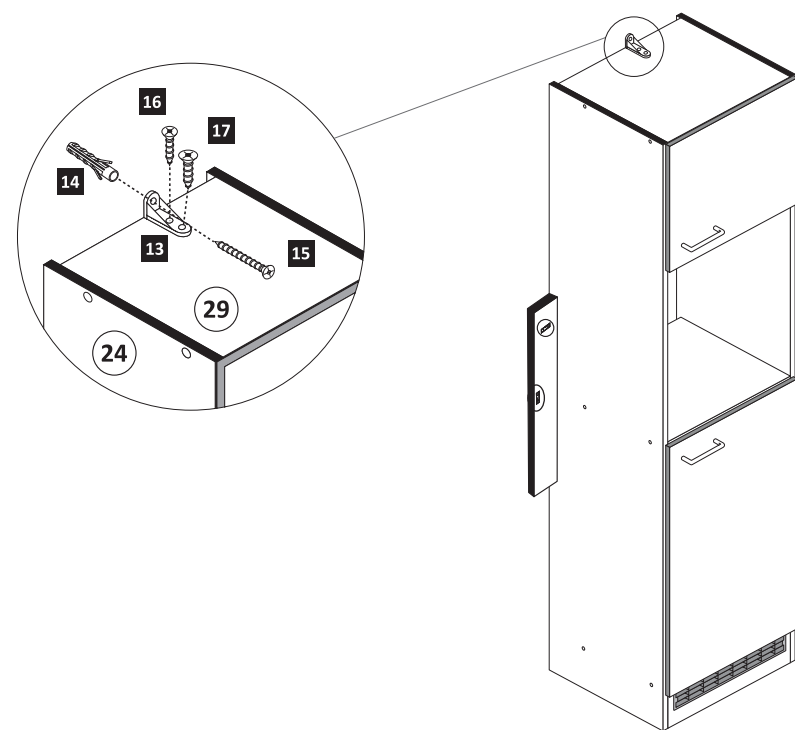
- 6** Variante A
- |   |     |   |     |    |                 |
|---|-----|---|-----|----|-----------------|
| 8 | 2 x | 9 | 4 x | 10 | 5mm<br>4 x 2855 |
|---|-----|---|-----|----|-----------------|



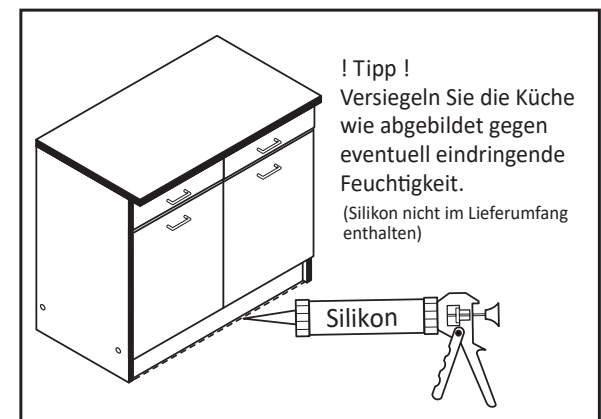
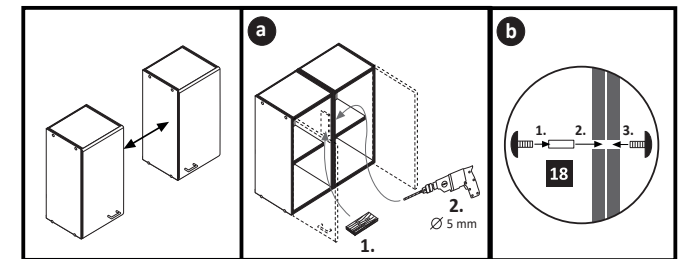
**Variante B**



- 7**
- |    |          |    |        |    |        |    |          |    |        |
|----|----------|----|--------|----|--------|----|----------|----|--------|
| 13 | 1 x 2845 | 14 | 6 x 34 | 15 | 4 x 45 | 16 | 3,5 x 15 | 17 | 4 x 15 |
|----|----------|----|--------|----|--------|----|----------|----|--------|



- 8**
- |    |              |               |
|----|--------------|---------------|
| 18 | 4 x 9<br>2 x | 5 x 30<br>1 x |
|----|--------------|---------------|



**! Tipp!**  
Versiegeln Sie die Küche  
wie abgebildet gegen  
eventuell eindringende  
Feuchtigkeit.  
(Silikon nicht im Lieferumfang  
enthalten)