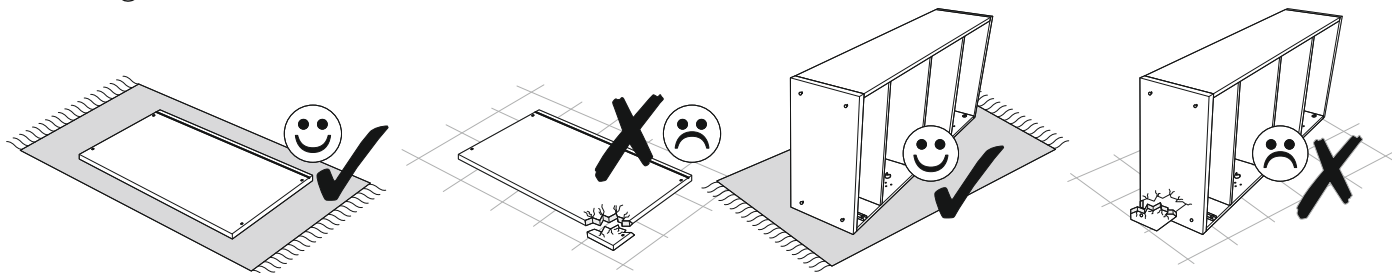
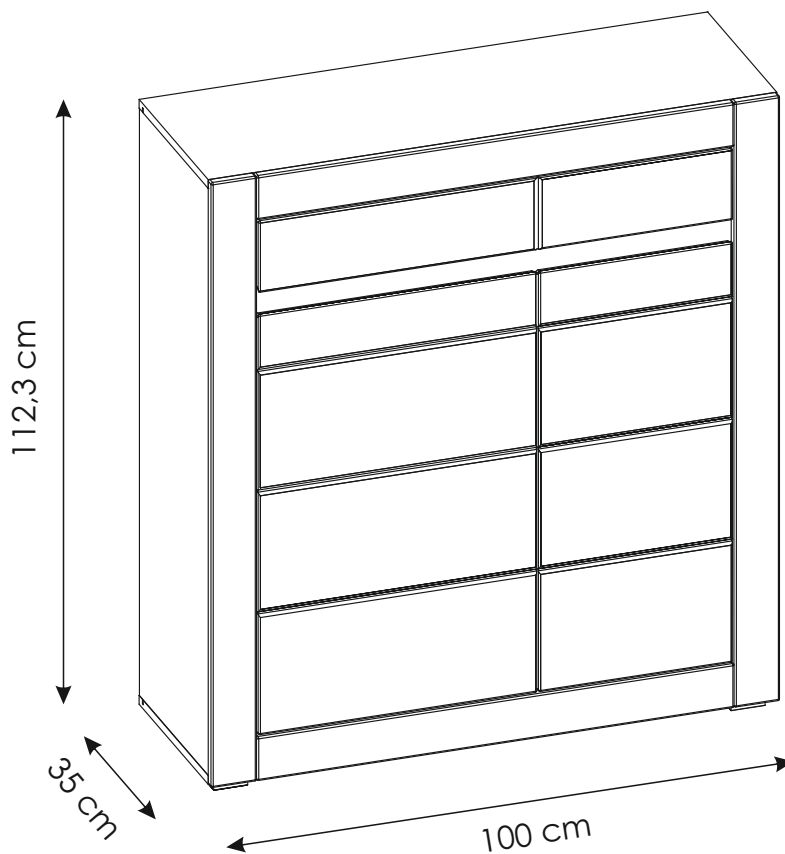
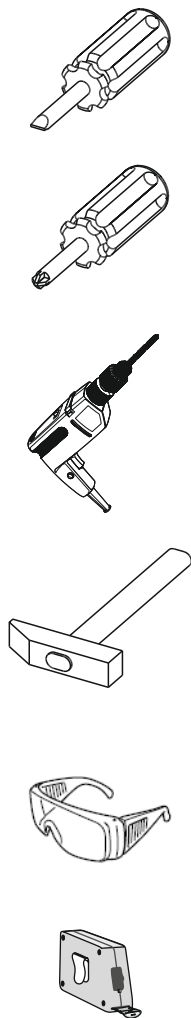
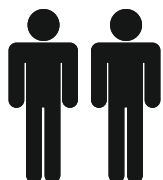
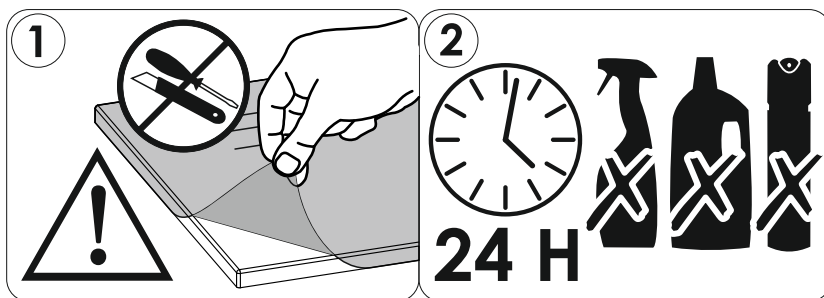
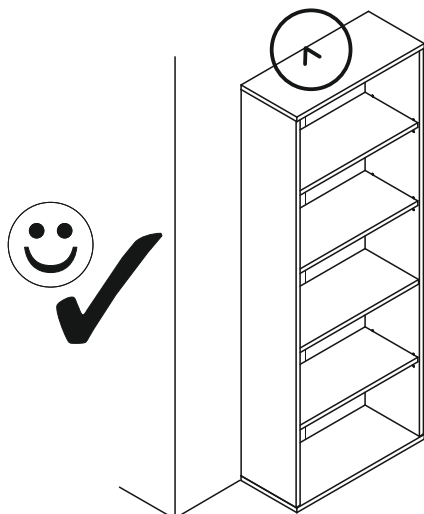


7Wi2CA42



90 min





PL.
UWAGA! Mebel należy trwale zamocować do ściany, aby uniknąć ryzyka związanego z przewróceniem się mebla.
 W paczce nie ma śrub mocujących, ponieważ rodzaj mocowania należy odpowiednio dobrać do rodzaju ściany. Dobierz właściwe do Twojego rodzaju ściany.

SK.
POZOR! Nábytok musí byť trvalo pripevnený k stene tak, aby sa zamedžilo riziku prevrátenia.
 Balík neobsahuje upevňovacie skrutky, pretože typ upevnenia je treba vybrať podľa typu steny. Vyberte typ vhodný pre Vašu stenu.

FR.
ATTENTION! Ce meuble doit être fixé en permanence au mur pour éviter les risques de chute. Les vis de fixation ne sont pas livrées car le type de fixation doit être choisi en fonction du type de mur.
 Sélectionnez les fixations adaptées au mur.

HU.
FIGYELEM! Rögzítse a bútorokat a falhoz, hogy elkerülje a bútor felborulásának kockázatát.
 A készletben nem találhatóak rögzítőcsavarok, mivel a rögzítés típusa a fal típusától függ.
 Válassza ki a fal típusának megfelelő kötőelemeket.

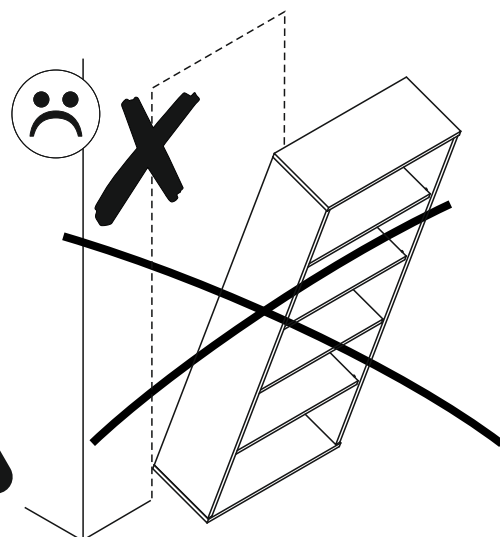


HR.
NAPOMENA! Namještaj mora biti trajno pričvršćen za zid, kako bi se izbjegao rizik od njegova prevrtanja.
 U paketu nema vijaka za pričvršćivanje, jer se vrsta montaže mora prilagoditi vrsti zida. Odaberite pravu vrstu prema Vašoj vrsti zida.

EN.
WARNING! To prevent this furniture from tripping over, fix it to the wall permanently. Fixing devices are not included since different wall materials require different types of fixing devices. Please make sure you chose the correct ones for your type of wall.

D.
ACHTUNG! Um alle mit dem Umkippen des Möbels verbundenen Risiken auszuschließen, muss das Möbel fest an der Wand verankert werden. Beschläge für die Wandbefestigung sind nicht beige packt, da diese von der jeweiligen Wandbeschaffenheit abhängig sind. Bitte solche Befestigungslöcher wählen, die für die heimischen Wände geeignet sind.

CZ.
POZOR! Nábytek je nutné pevně připevnit ke zdi, abychom se vyhnuli riziku spojenému s jeho převrnutím.
 Součástí balení nejsou připevňovací šrouby, protože způsoby připevnění je nutné zvolit podle druhu stěny.
 Vyberte správný pro Váš typ stěny.



E.
¡ATENCIÓN! El mueble debe ser fijado permanentemente a la pared para evitar el riesgo relacionado con el vuelco del mueble. En el paquete no hay tornillos de fijación, ya que se debe elegir el tipo de fijación adecuado para el tipo de pared. Elija el apropiado para su tipo de pared.

CN.
注意! 本家具需要固定在墙上以免倒塌。
 箱子里没有安装螺钉。
 因为安装方式需要根据墙的类型调整。
 请按照您的墙类型选择合适的安装方式。

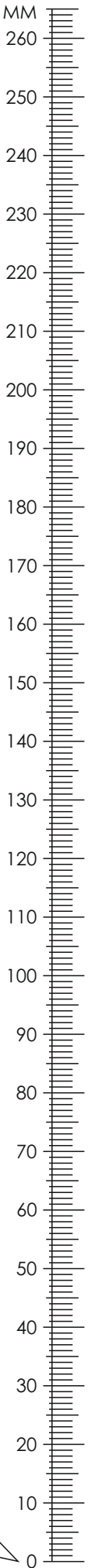
RU.
ПРИМЕЧАНИЕ! Эту мебель необходимо всегда прикреплять к стене, чтобы избежать рисков, связанных с переворотом мебели.
 В пакете нет крепежных винтов, потому что тип крепления должен быть выбран в соответствии с типом стены. Выберите, пожалуйста, правильные винты к вашей стене.

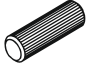
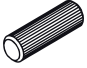
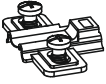
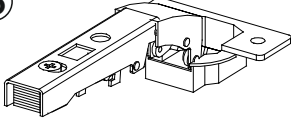


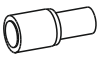
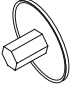

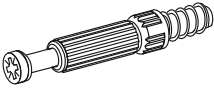
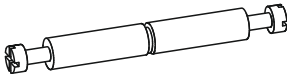
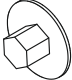



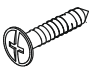

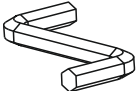
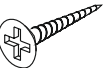
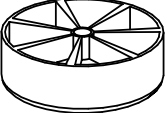
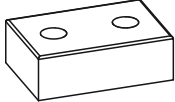
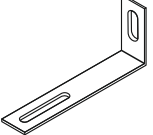
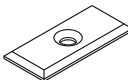
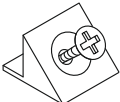
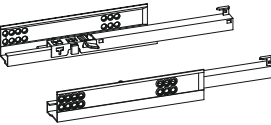

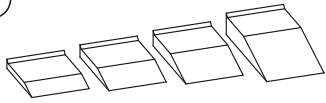
SLO.
POZOR! Pohištvo trajno pritrdite na steno, da preprečite tveganje, da se prevrne. V paketu ni pritrdilnih vijakov, saj je treba način pritrditve ustrezno izbrati glede na vrsto stene. Izberite način, ki je ustrezen za vašo steno.

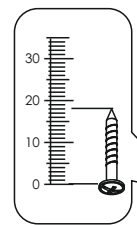
I.
ATTENZIONE! Il mobile deve essere permanentemente fissato alla parete per evitare i rischi derivanti da un ribaltamento del mobile. La confezione non include le viti di fissaggio, in quanto il tipo di fissaggio deve essere scelto in base al tipo di parete. Utilizzare viti appropriate in base al materiale della parete.



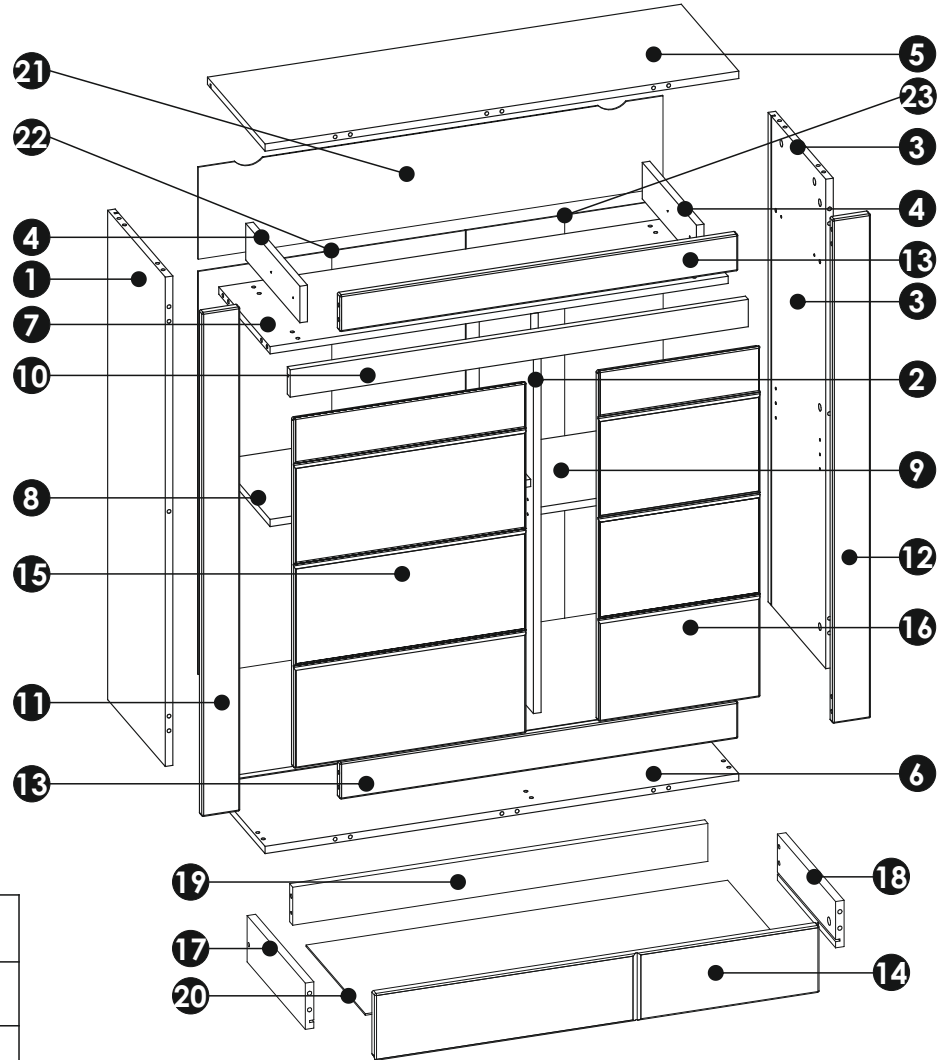
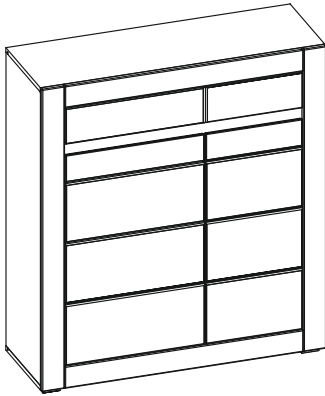
7Wi2CA42



A1 8 x 35 mm x34 	A2 8 x 45 mm x4 	BC12 x5 
BC15 x5 	C1 4 x 13 mm x10 	C2 5 x 13 mm x4 
D2 x8 	E0 x32 	E1 15 x 12,5 mm x32 
F1 6 x 34 mm x24 	F5 7 x 58 mm x4 	G0 x12 
G1 7 x 50 mm x12 	I0 3 x 13 mm x12 	I2 4 x 16 mm x2 
I5 3,5 x 27 mm x1 	I10 3,5 x 22 mm x8 	M x1 
N1 3 x 16 mm x20 	O1 x1 	O3 x4 
Q9 x2 	R1 x11 	R4 x12 
T9 x1  L-310	W12 x3 	Z x1 

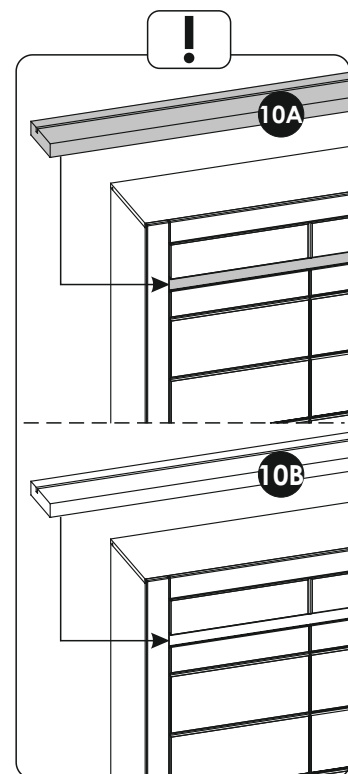


7Wi2CA42



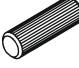
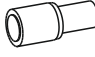

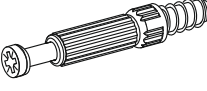
1	1071	334	16	x1	1/2
2	868	314	16	x1	1/2
3	1071	334	16	x1	1/2
4	80	314	16	x2	2/2
5	1000	334	16	x1	2/2
6	1000	334	16	x1	2/2
7	967	298	16	x1	2/2
8	550	298	16	x1	2/2
9	401	298	16	x1	2/2
10A	967	60	16	x1	2/2
10B	967	60	16	x1	2/2
11	1103	80	16	x1	1/2
12	1103	80	16	x1	1/2
13	840	80	16	x2	1/2
14	834	130	16	x1	1/2
15	490	767	16	x1	1/2

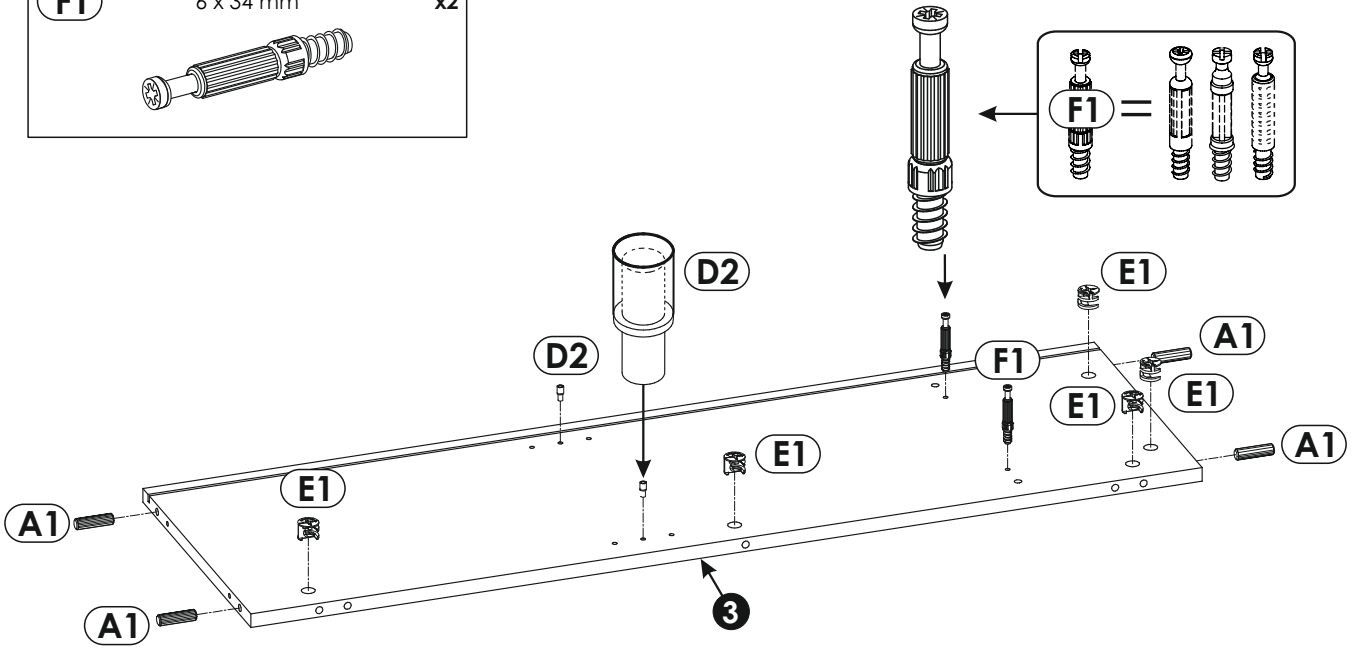
16	341	767	16	x1	1/2
17	300	90	16	x1	2/2
18	300	90	16	x1	2/2
19	779	74	16	x1	2/2
20	791	305	3	x1	2/2
21	201	981	3	x1	2/2
22	882	564	3	x1	1/2
23	882	416	3	x1	1/2



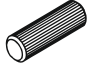
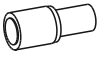

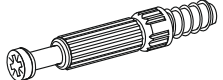


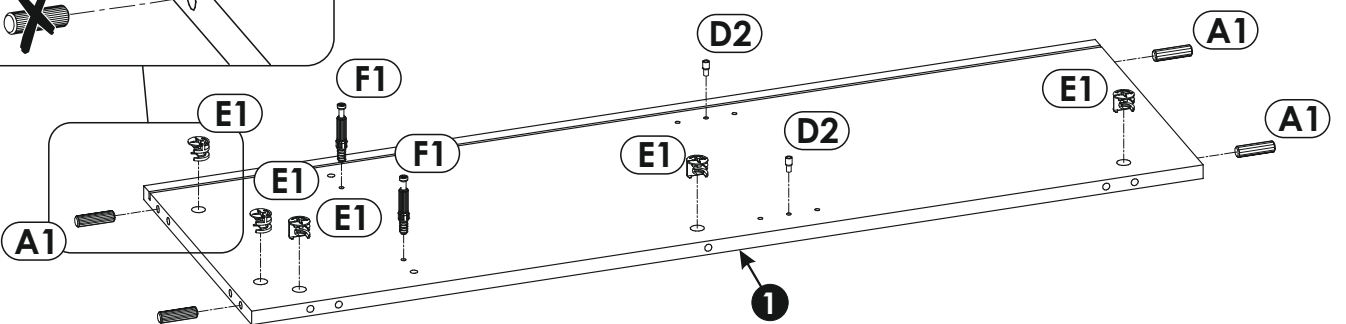
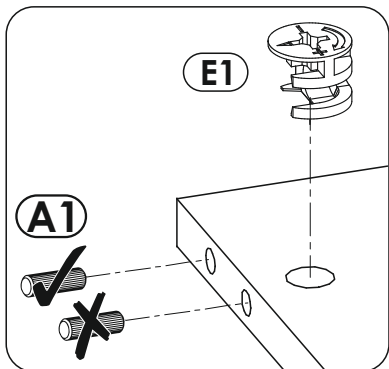
1 ▶

A1	8 x 35 mm	x4	D2		x2	E1	15 x 12,5 mm	x5
								
F1	6 x 34 mm	x2						
								


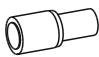



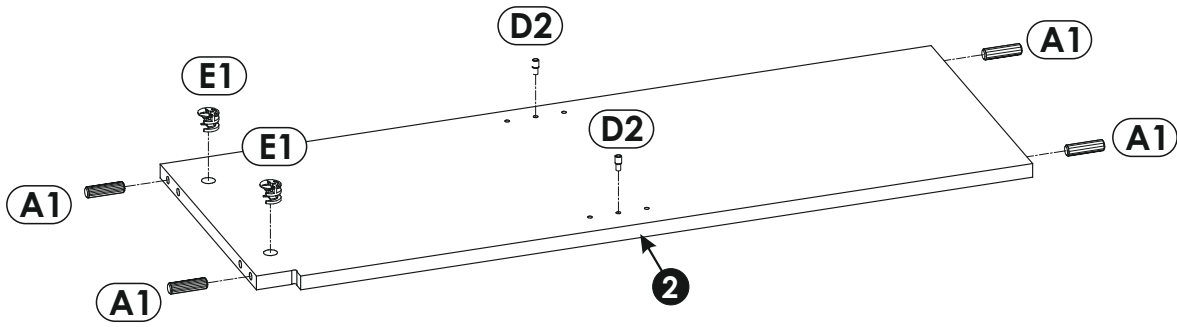
2 ▶

A1	8 x 35 mm	x4	D2		x2
					
E1	15 x 12,5 mm	x5	F1	6 x 34 mm	x2
					

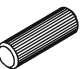

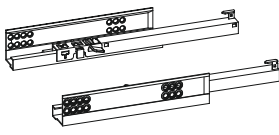


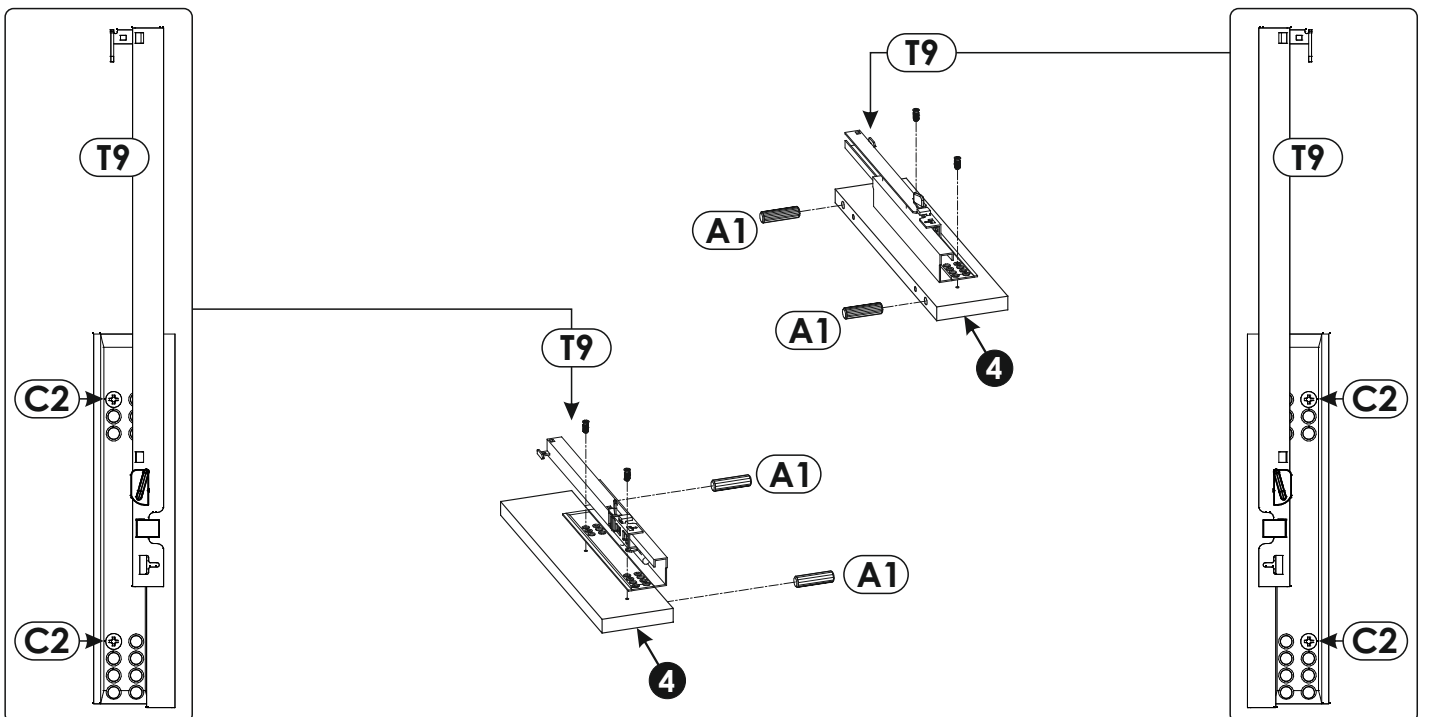
3 ▶

A1 8 x 35 mm x4 	D2  x2	E1 15 x 12,5 mm x2 
---	---	--

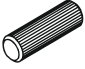

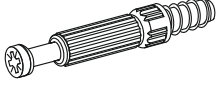


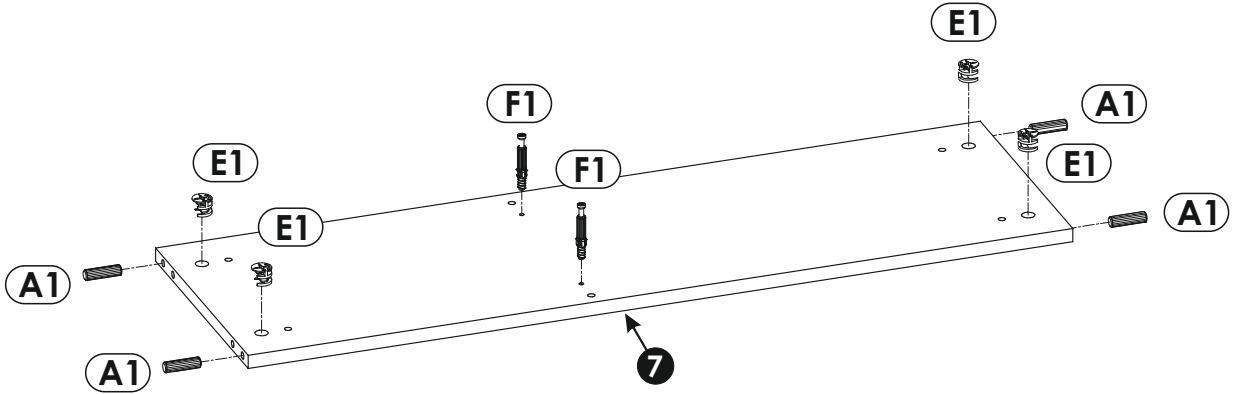
4 ▶

A1 8 x 35 mm x4 	C2 5 x 13 mm x4 	T9  x1 L-310
---	---	--


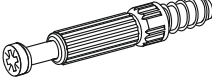


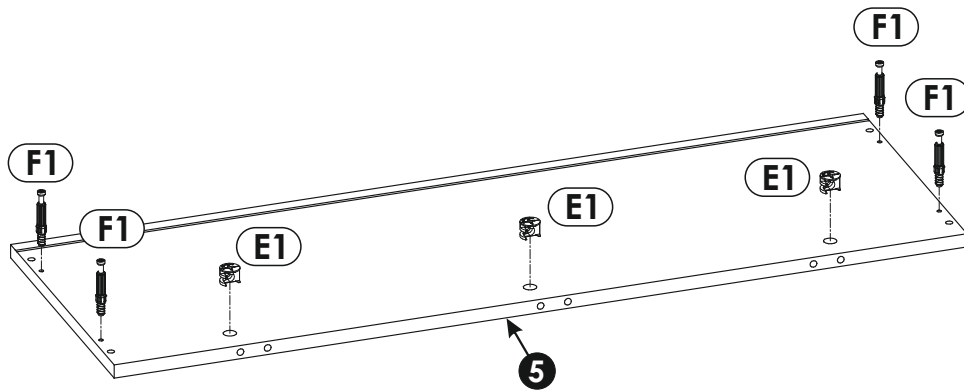
5 ▶

A1 8 x 35 mm x4 	E1 15 x 12,5 mm x4 	F1 6 x 34 mm x2 
---	--	---

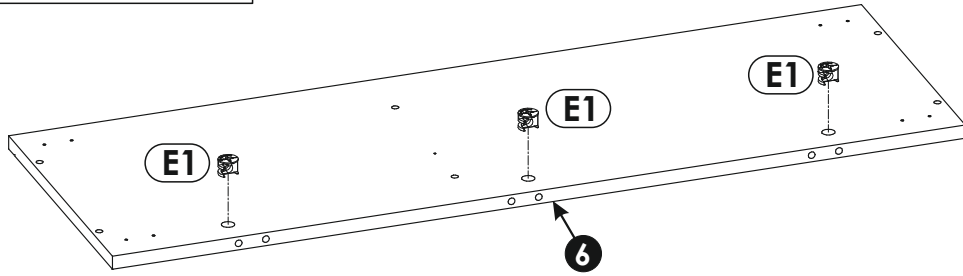


6 ▶

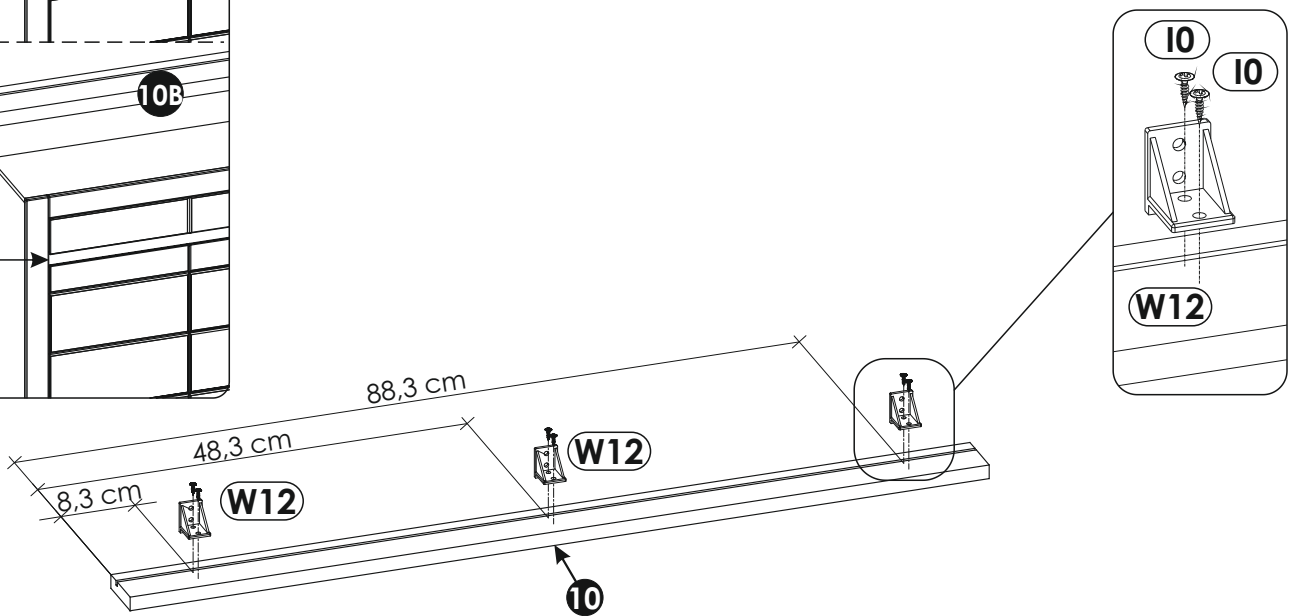
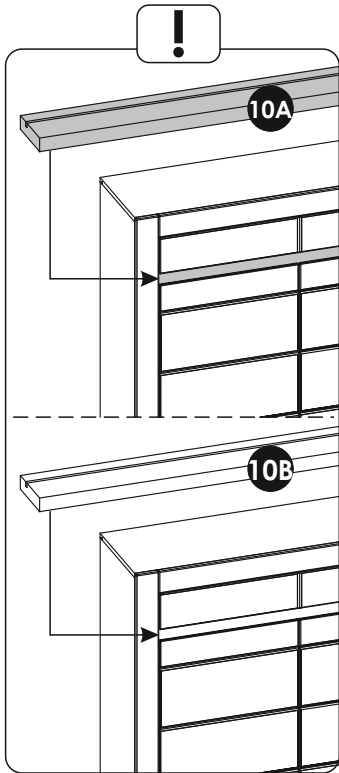
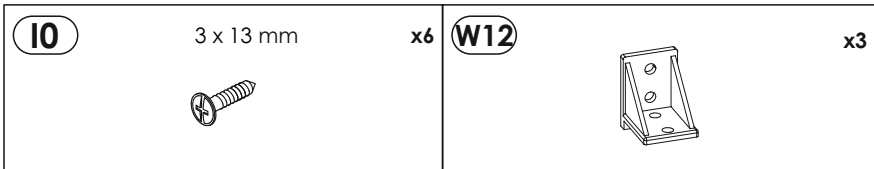
E1 15 x 12,5 mm x3 	F1 6 x 34 mm x4 
--	---



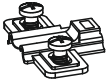

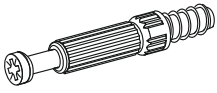
7 ▶

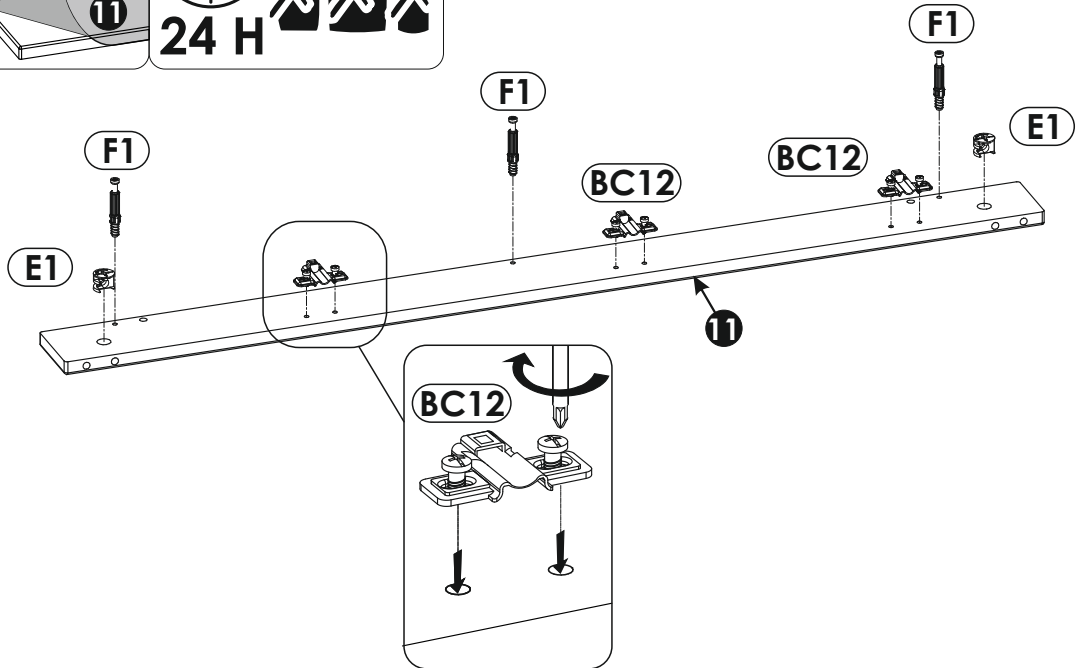
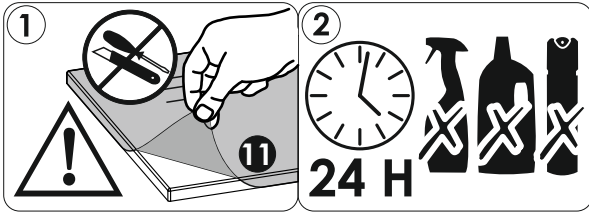


8 ▶



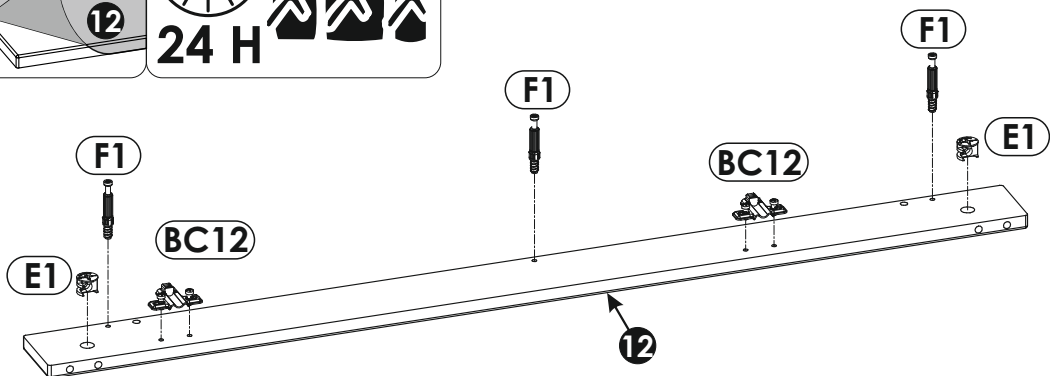
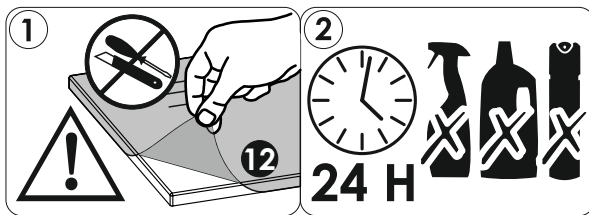
9 ▶

BC12  x3	E1 15 x 12,5 mm  x2	F1 6 x 34 mm  x3
--	--	---



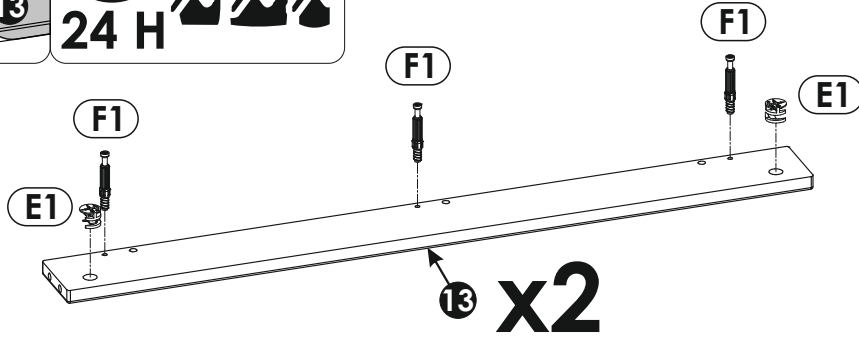
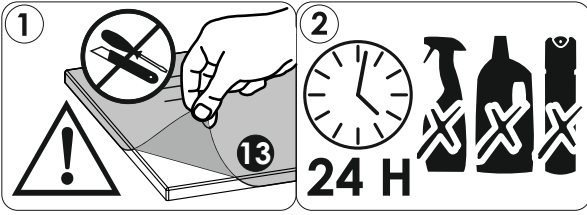
10 ▶

BC12  x2	E1 15 x 12,5 mm  x2	F1 6 x 34 mm  x3
--	--	---



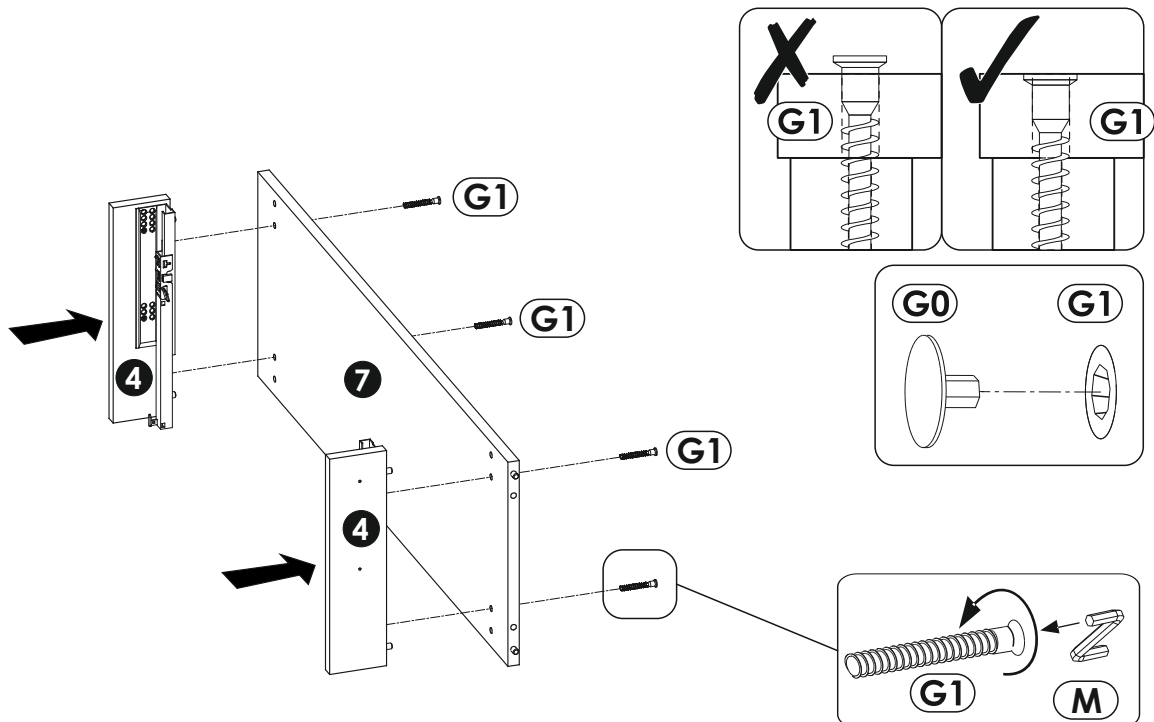
11 ▶

E1	15 x 12,5 mm	x4	F1	6 x 34 mm	x6
-----------	--------------	----	-----------	-----------	----

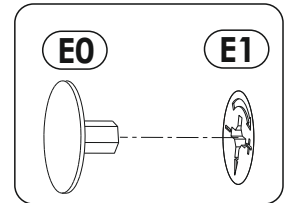
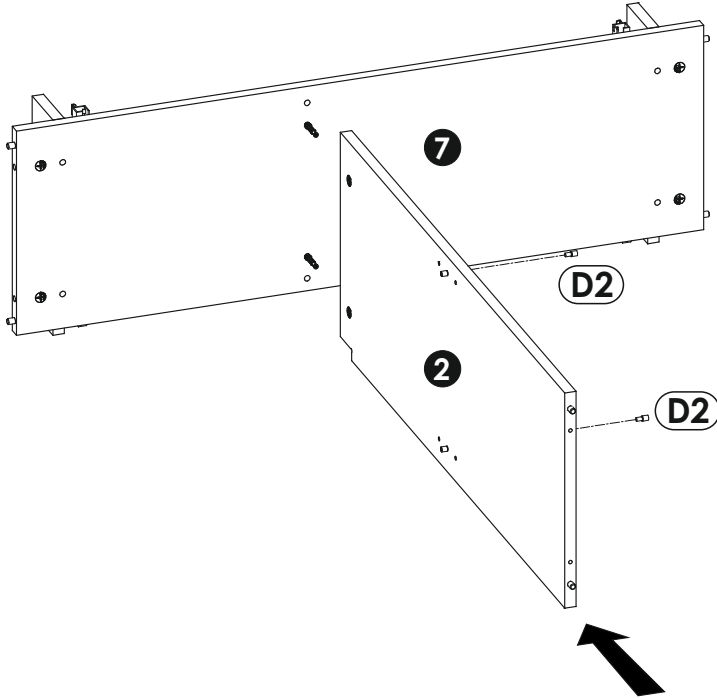
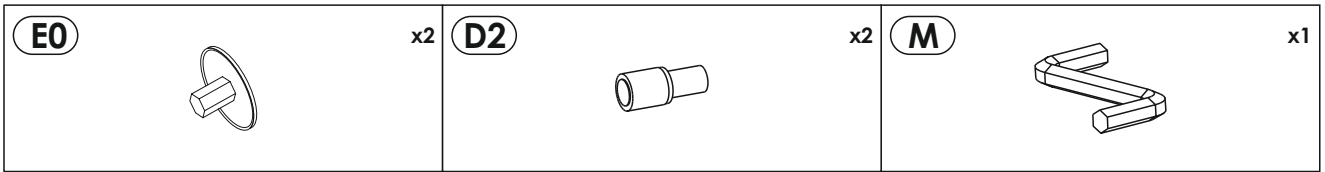


12 ▶

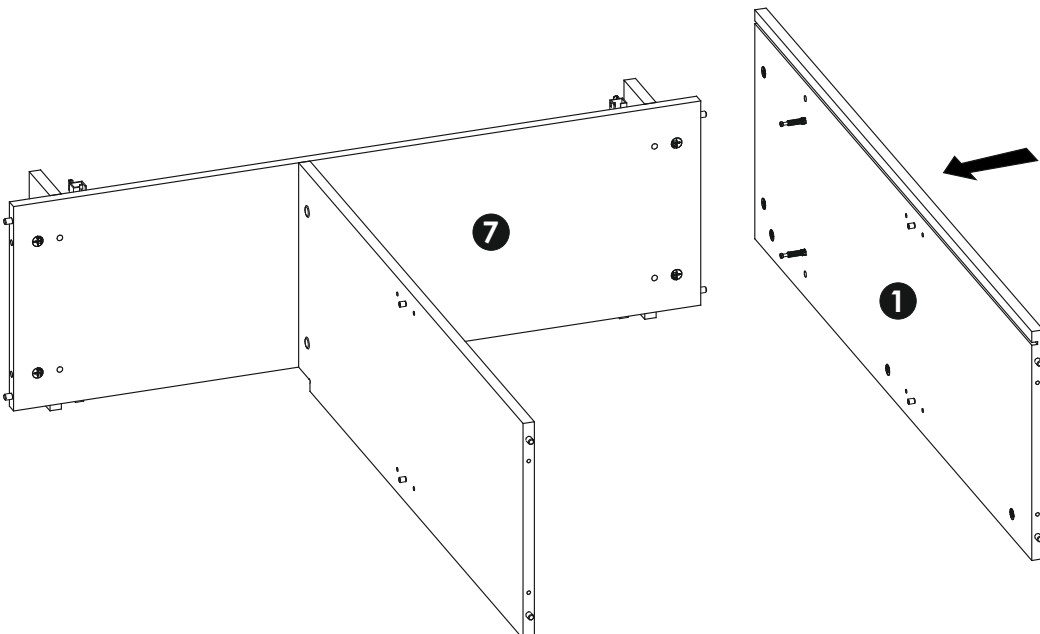
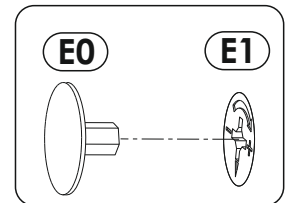
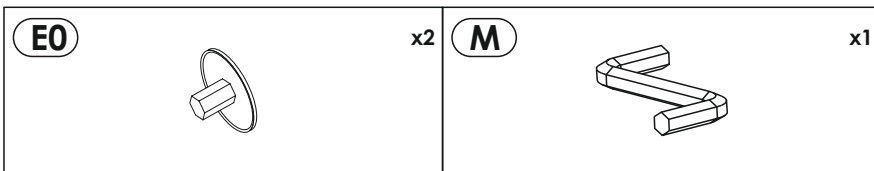
G0		x4	G1	7 x 50 mm	x4	M		x1
-----------	--	----	-----------	-----------	----	----------	--	----



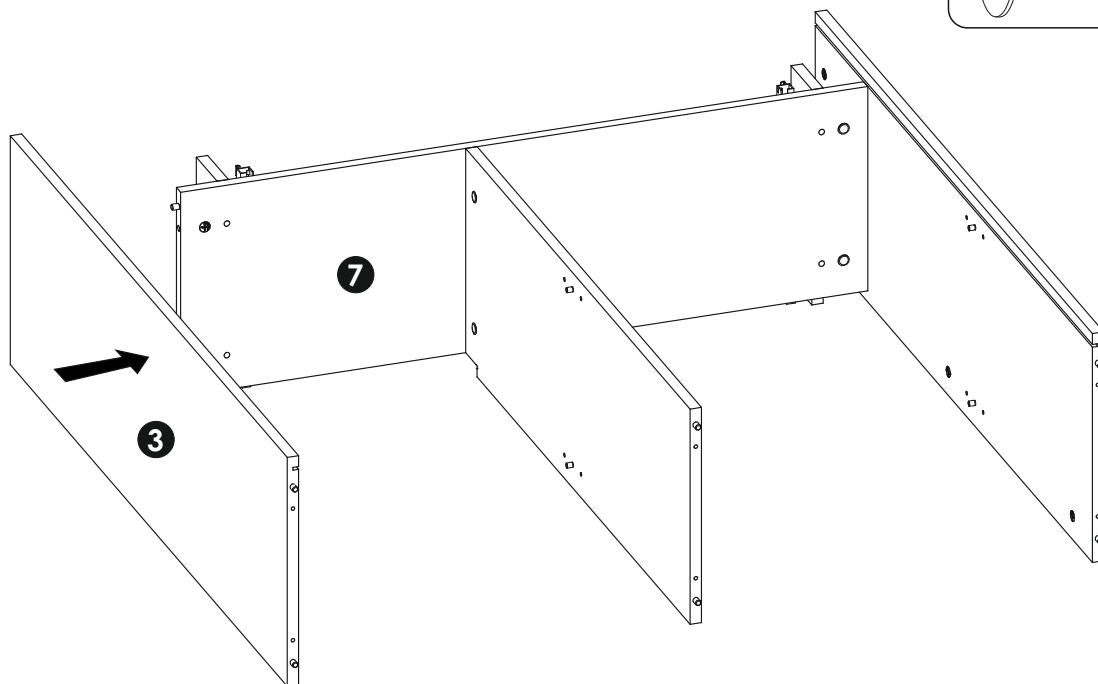
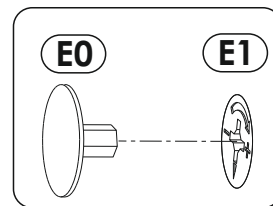
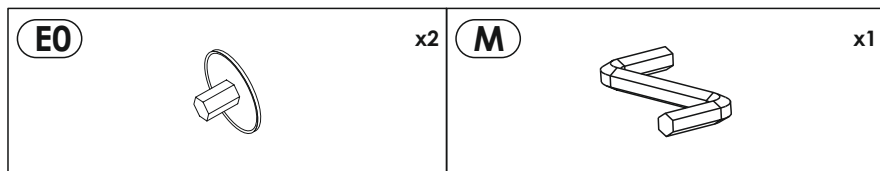
13▶



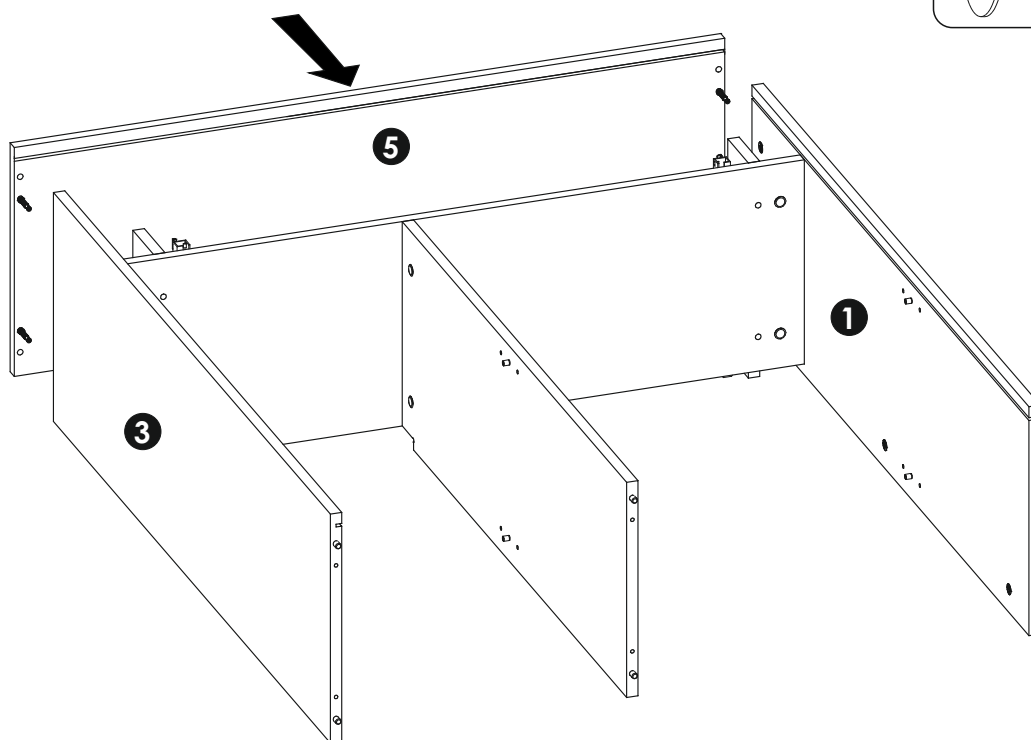
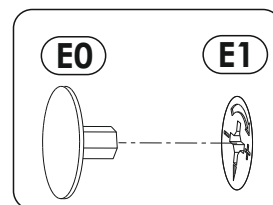
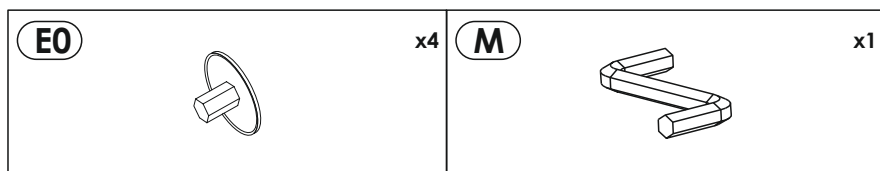
14▶



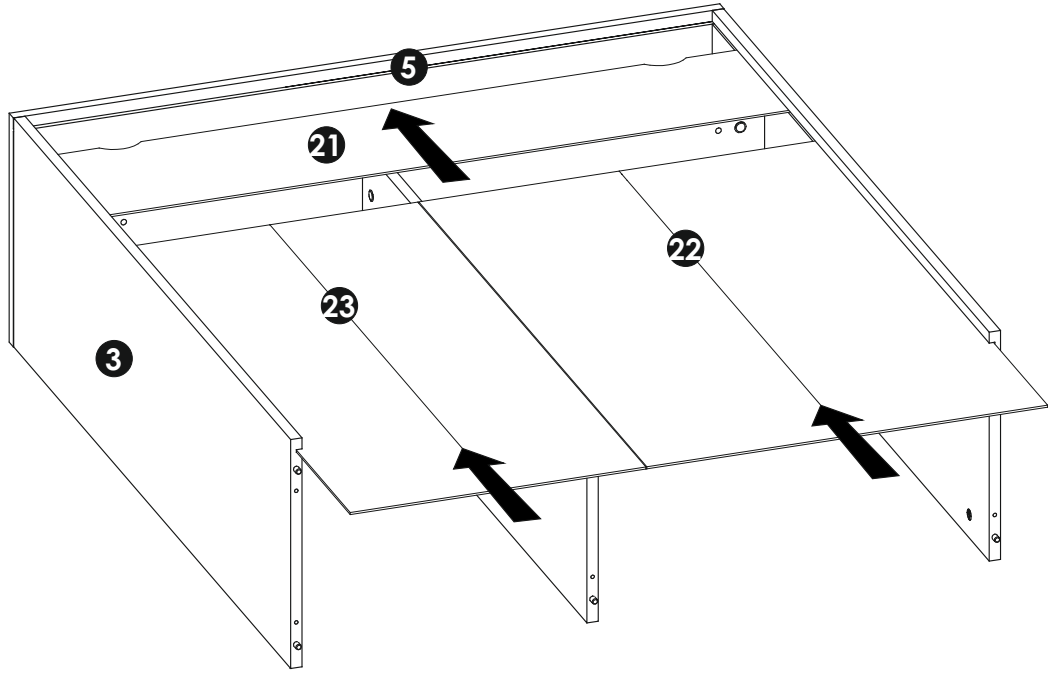
15▶



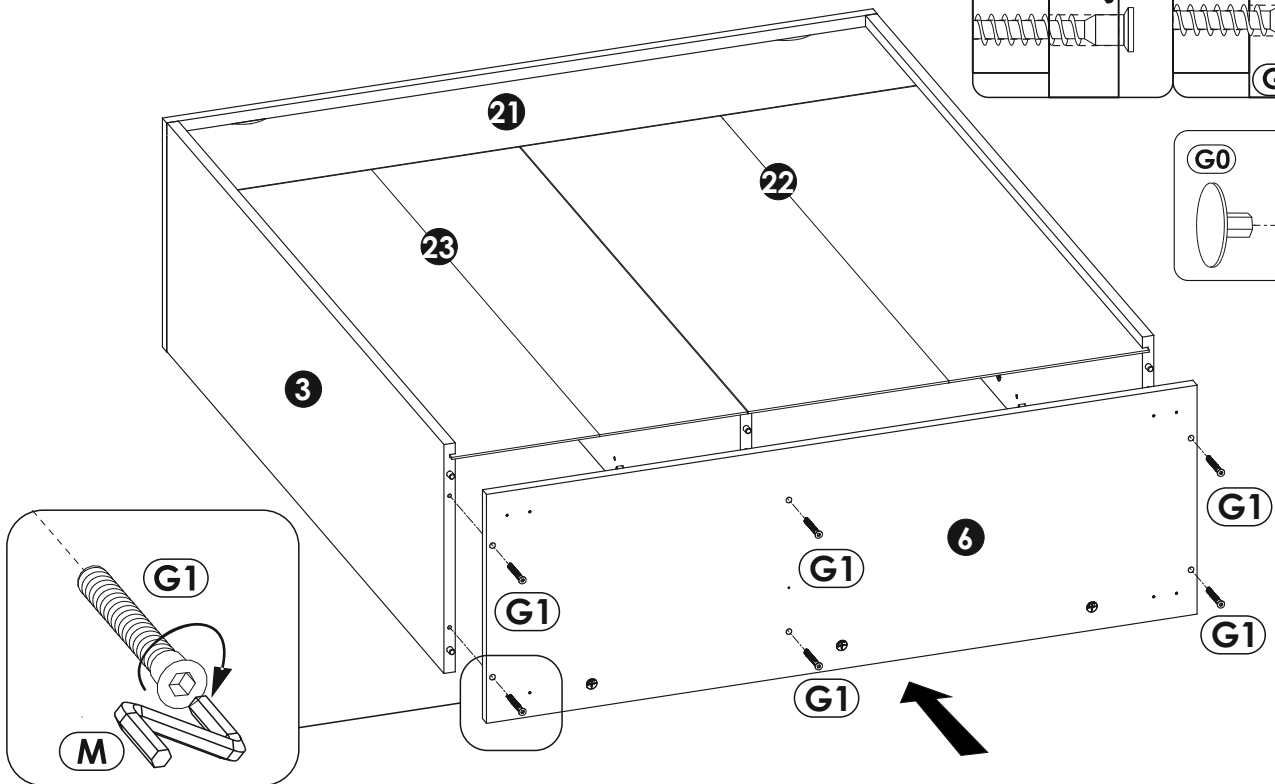
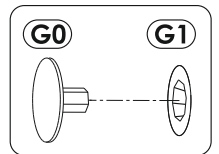
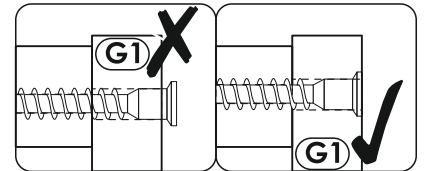
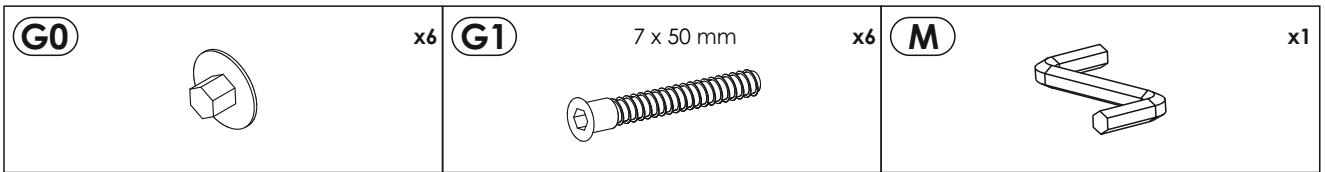
16▶



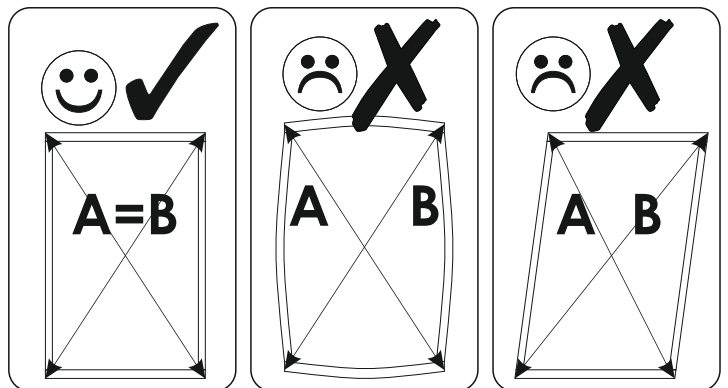
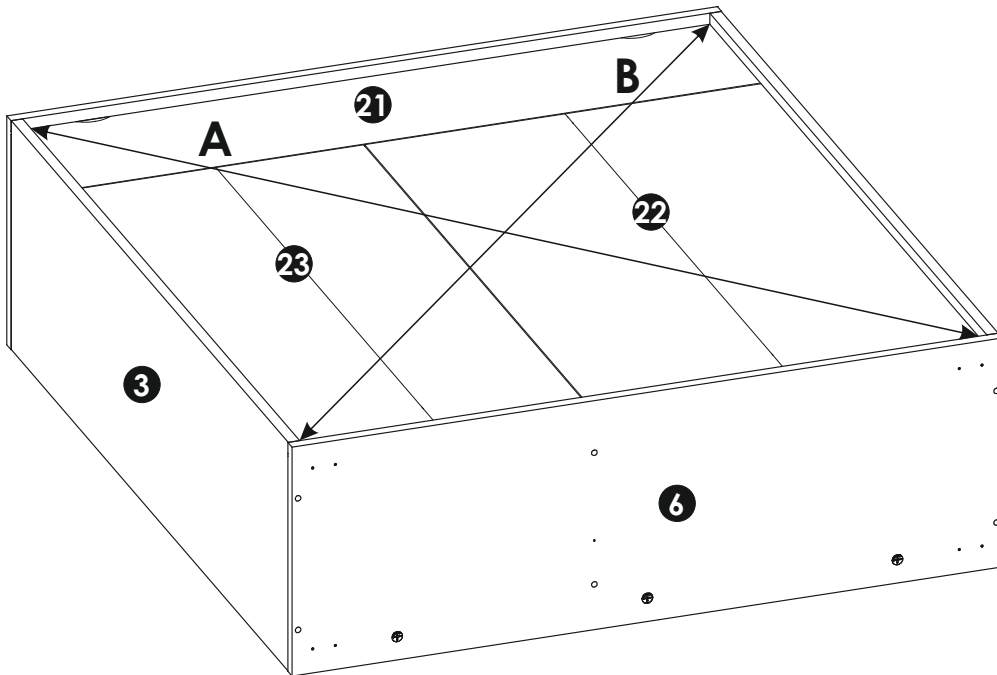
17▶



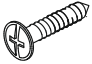

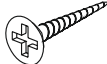
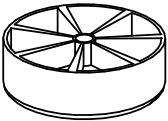
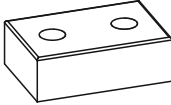
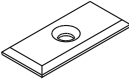
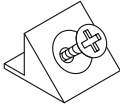
18▶

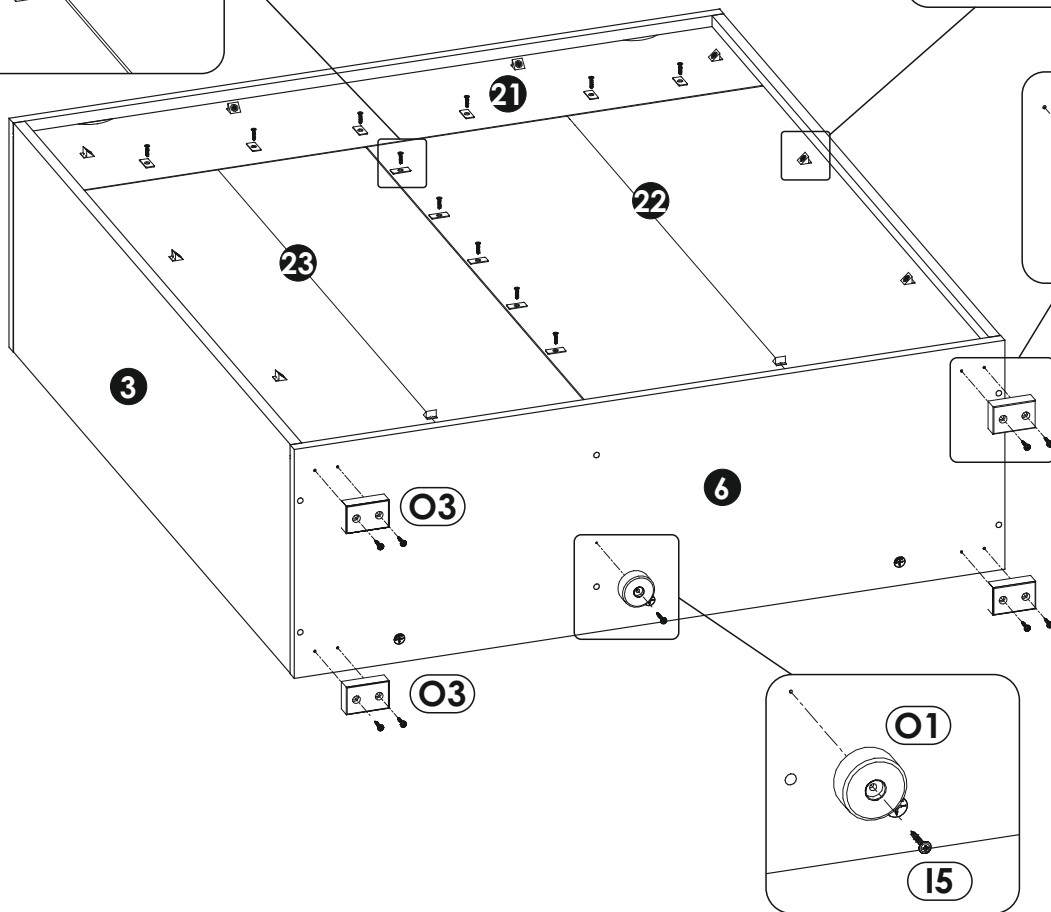
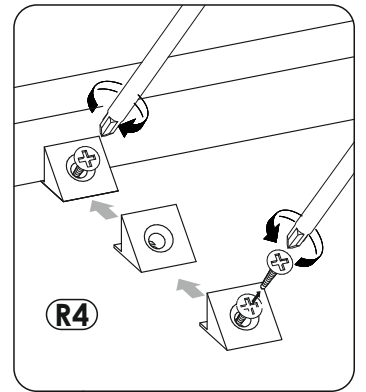
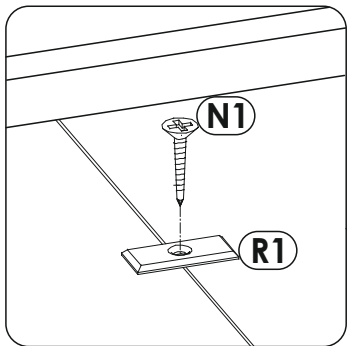


A=B

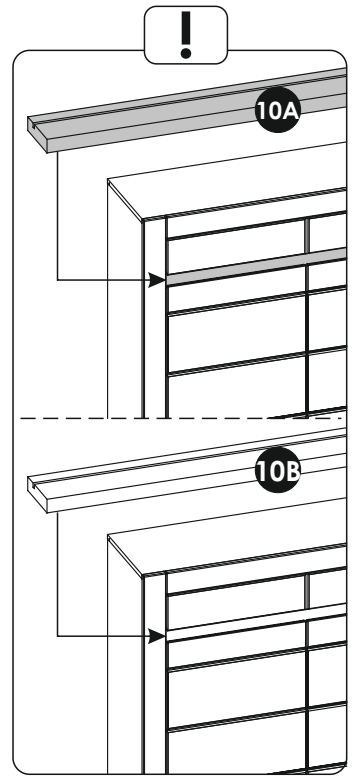
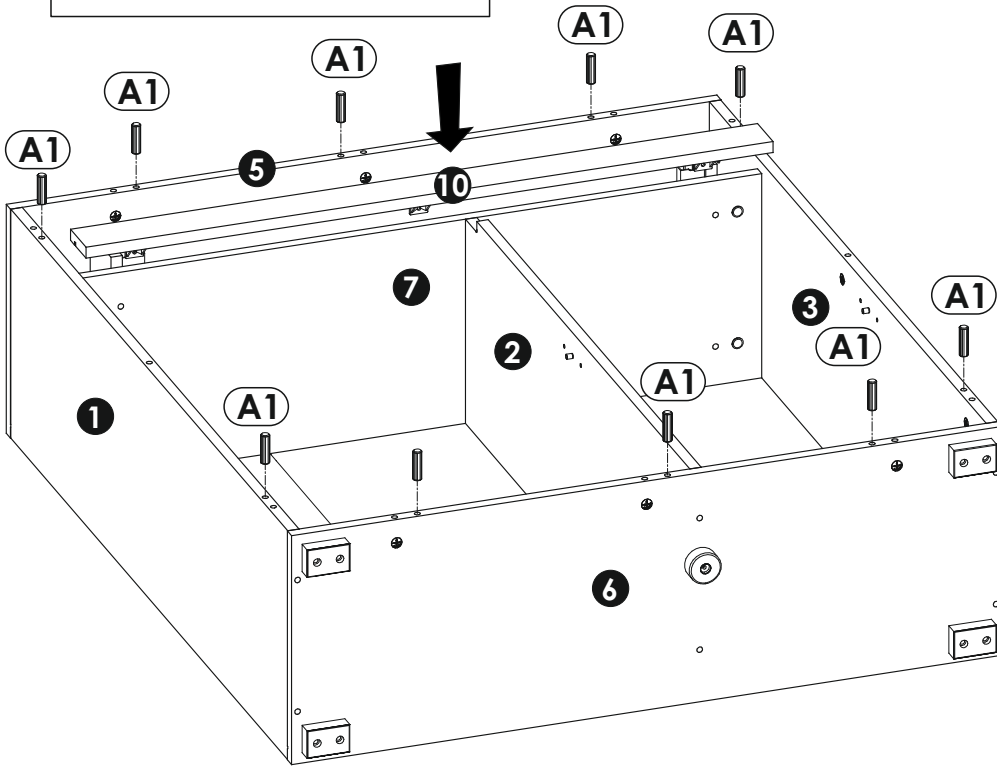
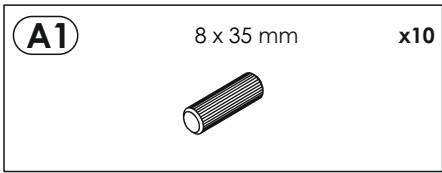


20 ▶

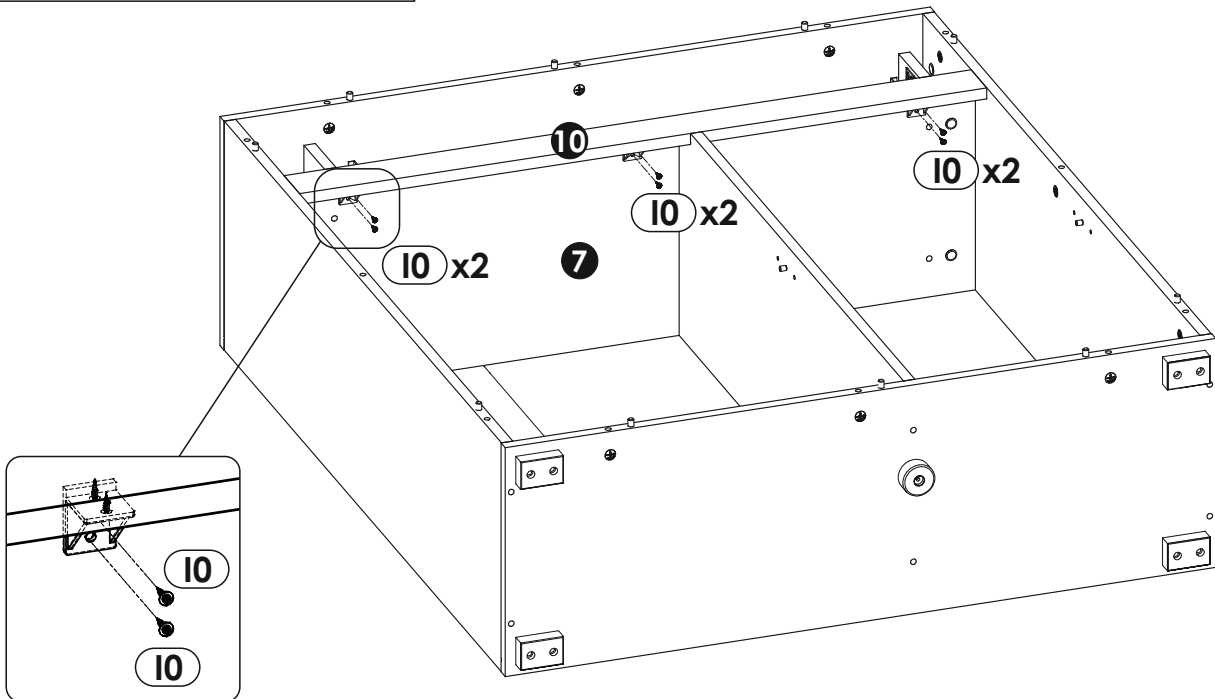
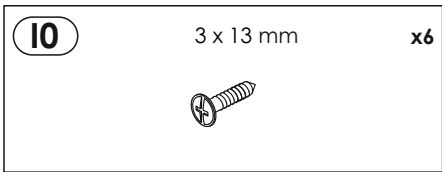
I5 3,5 x 27 mm x1 	I10 3,5 x 22 mm x8 	N1 3 x 16 mm x20 
O1  x1	O3  x4	R1  x11
R4  x12		



21 ▶



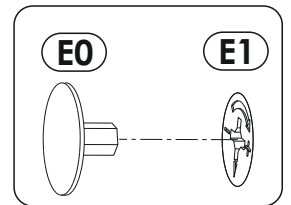
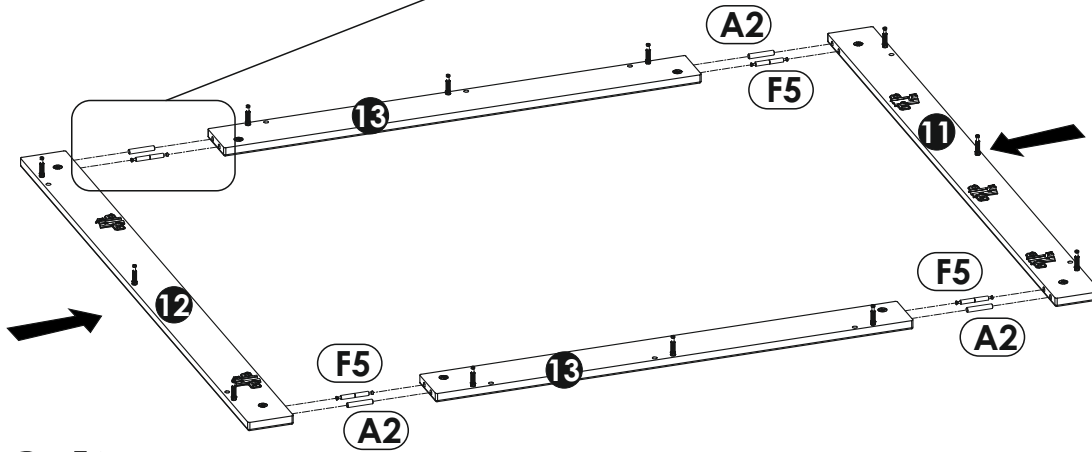
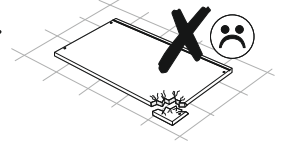
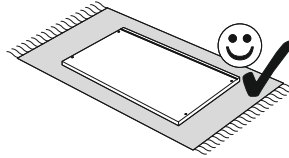
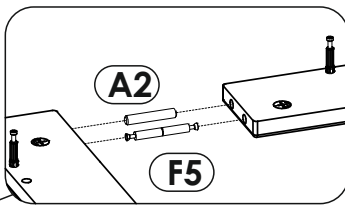
22 ▶



23 ▶

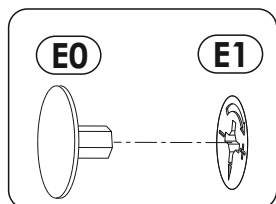
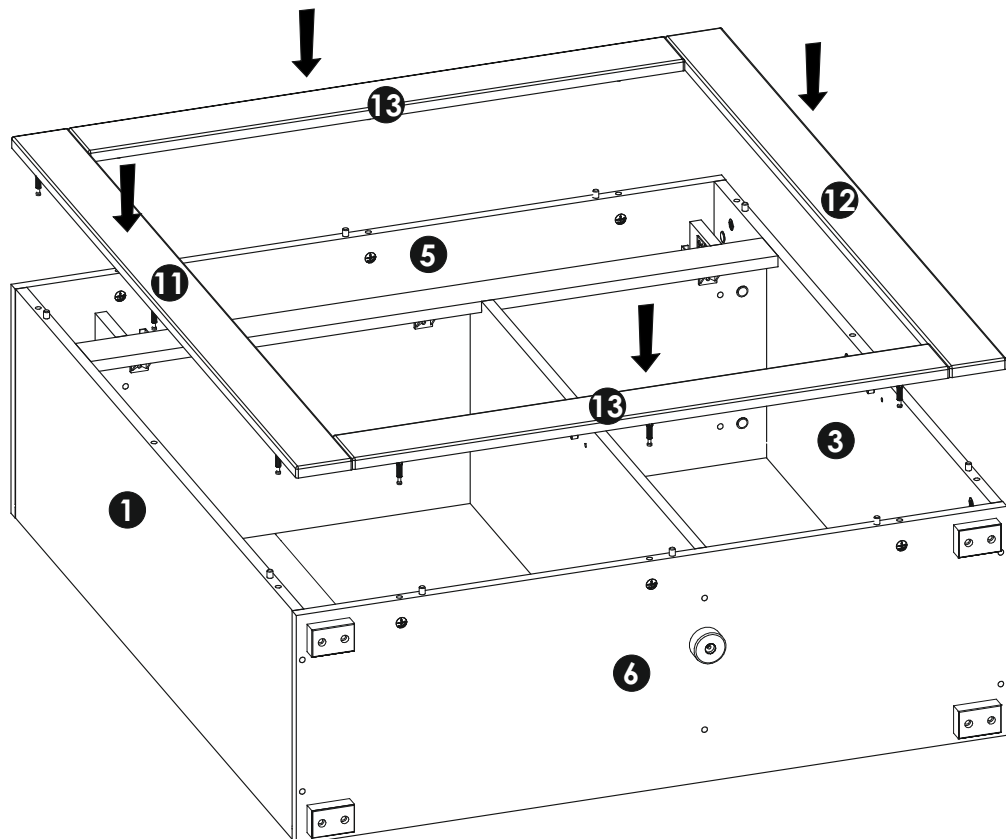
A2	8 x 45 mm	x4	E0		x8	F5	7 x 58 mm	x4
-----------	-----------	----	-----------	--	----	-----------	-----------	----

M		x1
----------	--	----




24 ▶

E0		x12	M		x1
-----------	--	-----	----------	--	----

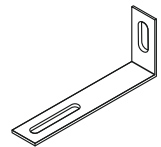


25 ▶

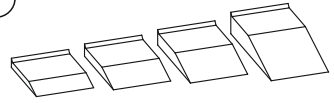
I2 4 x 16 mm x2





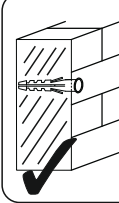
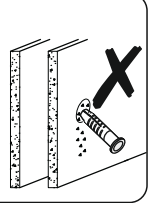
Q9 x2



Z x1



x2

i

1 **Q9**

X =

2

3

4

X

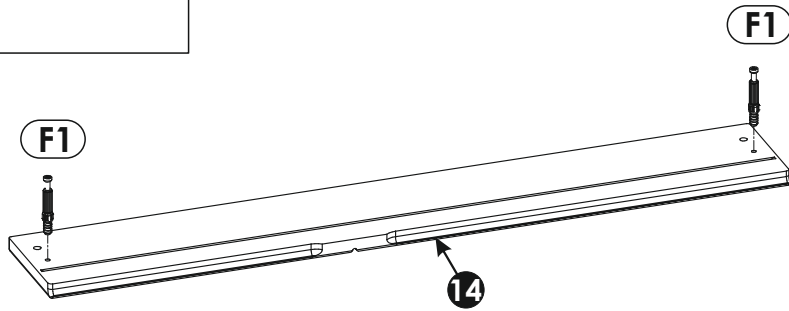
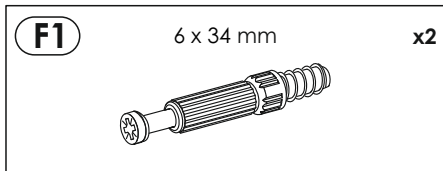
5

6

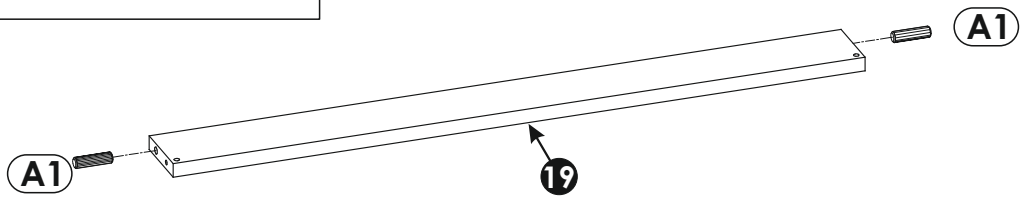
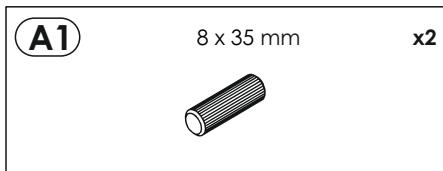
7

8 **I2**

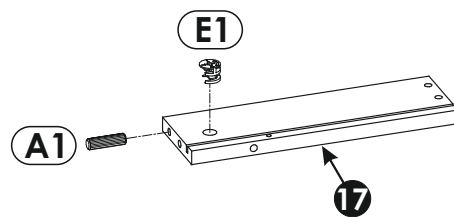
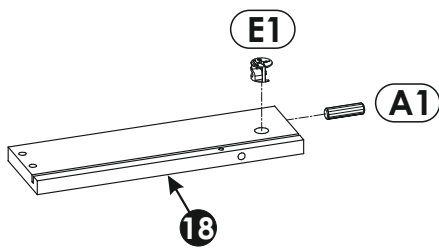
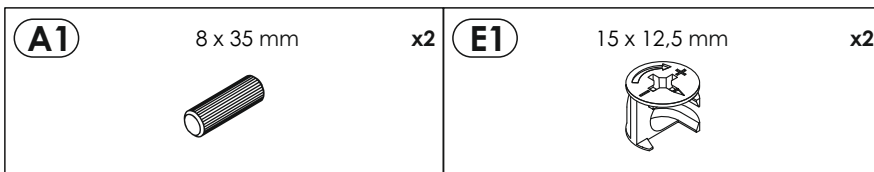
26▶



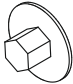
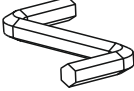
27▶

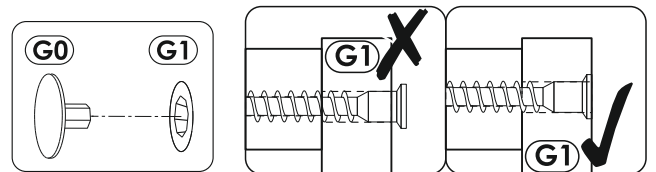
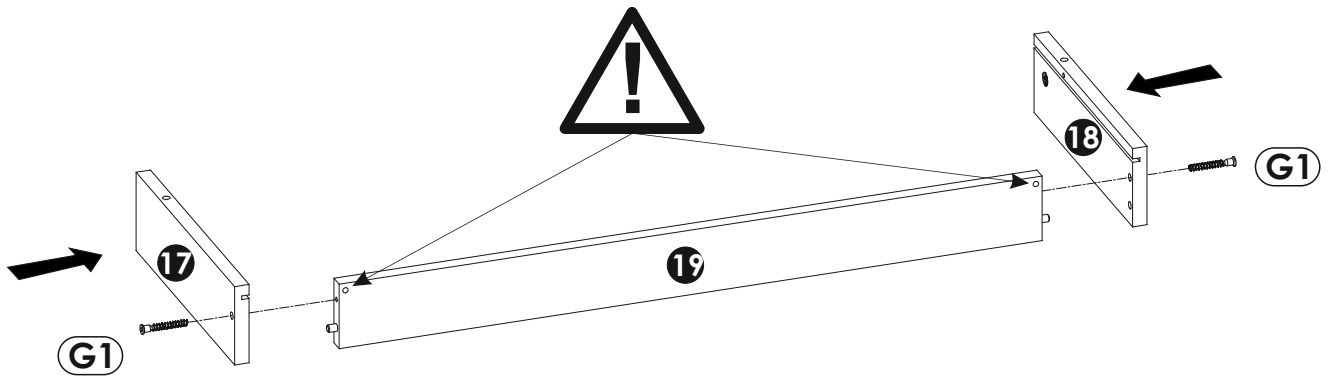


28▶


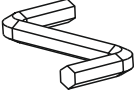


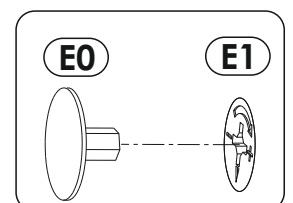
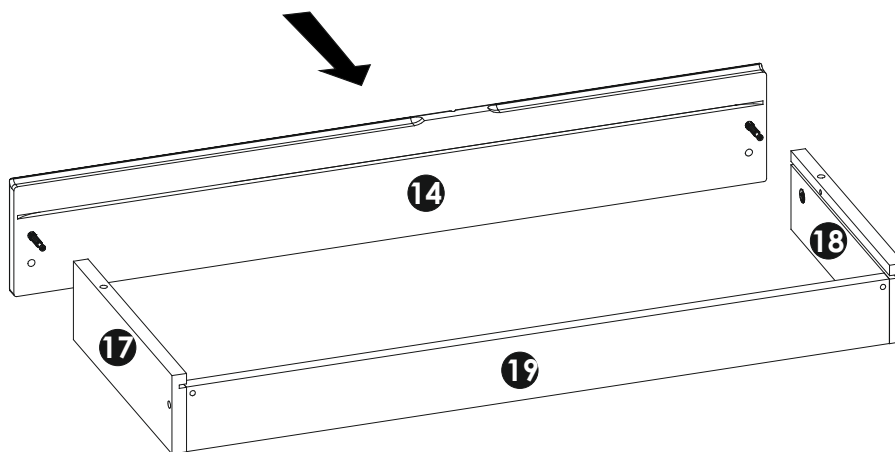
29 ▶

G0		x2	G1	7 x 50 mm	x2	M		x1
-----------	---	----	-----------	-----------	----	----------	---	----

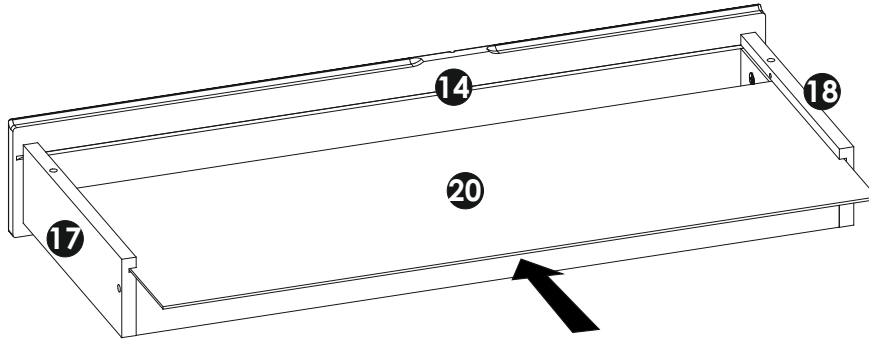


30 ▶

E0		x2	M		x1
-----------	---	----	----------	---	----

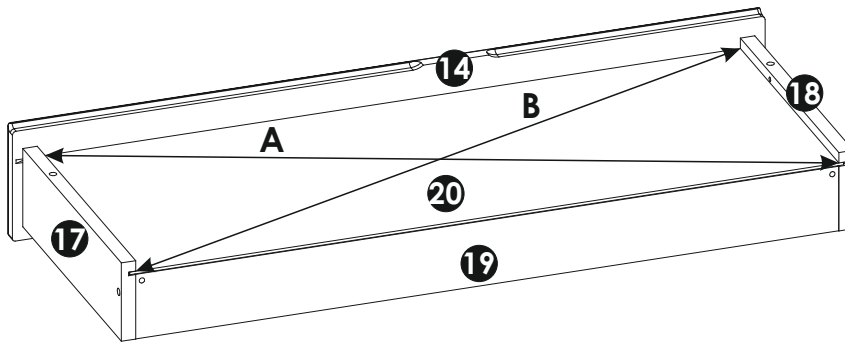


21▶

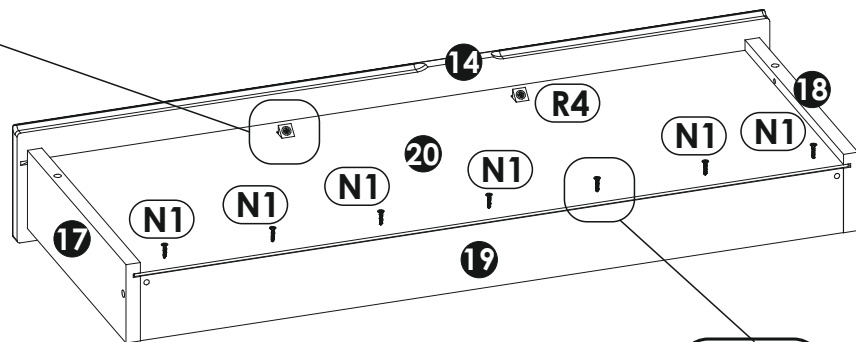
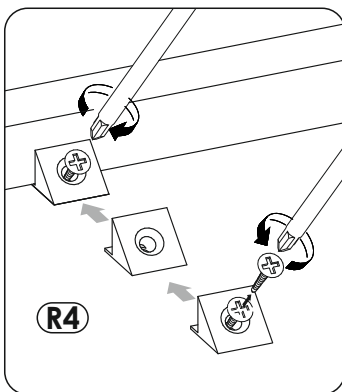
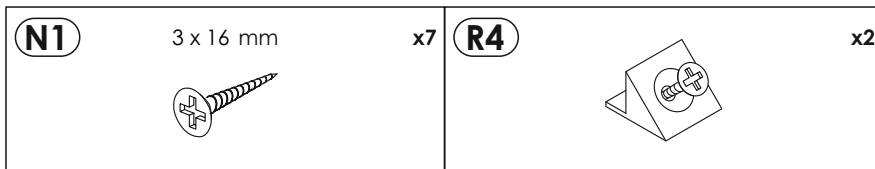


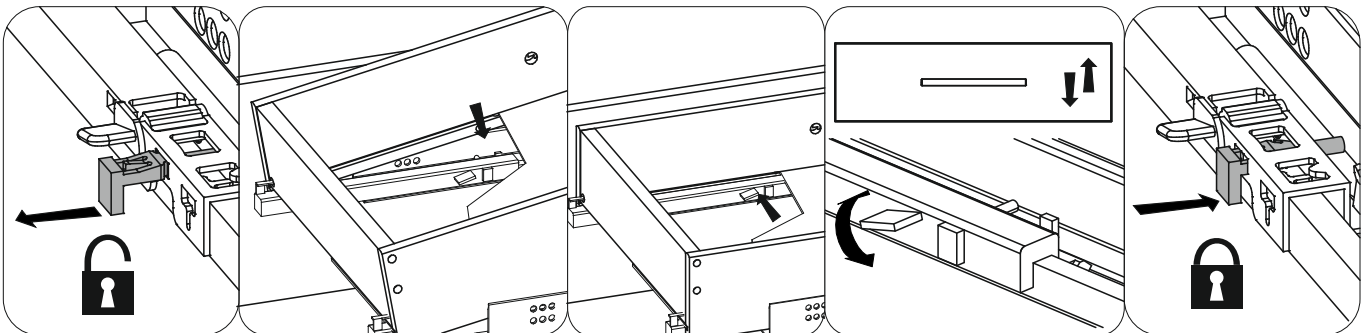
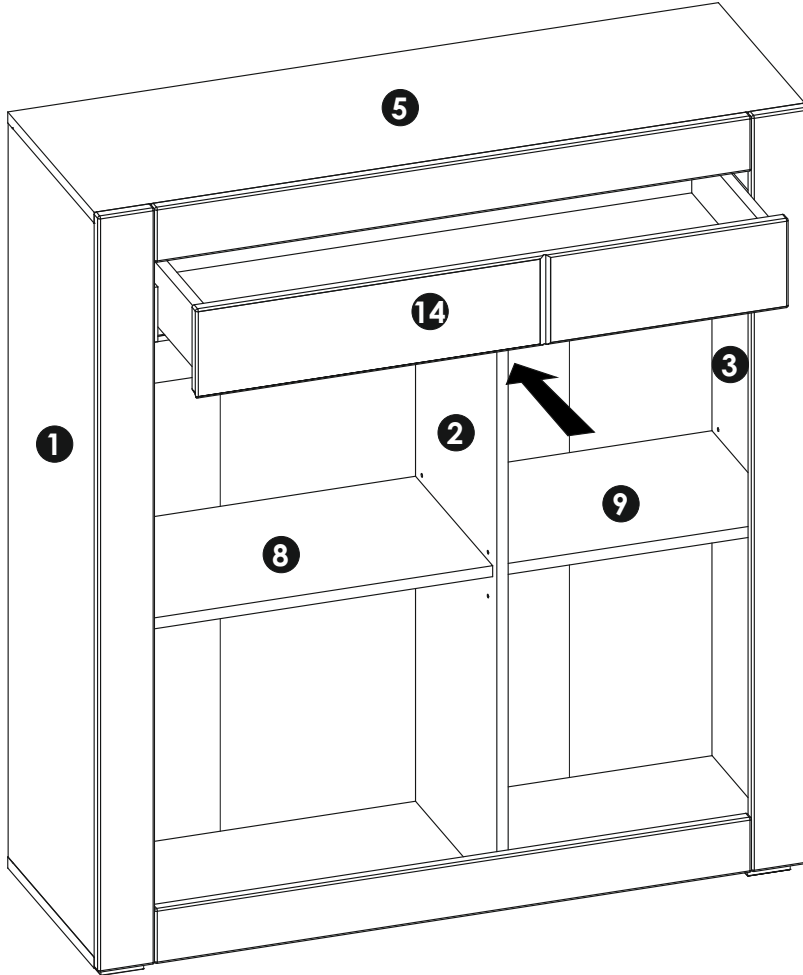
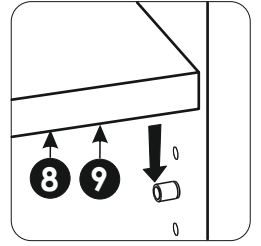
32▶

A=B

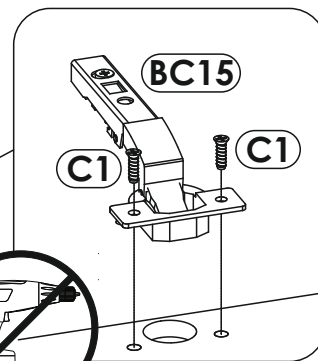
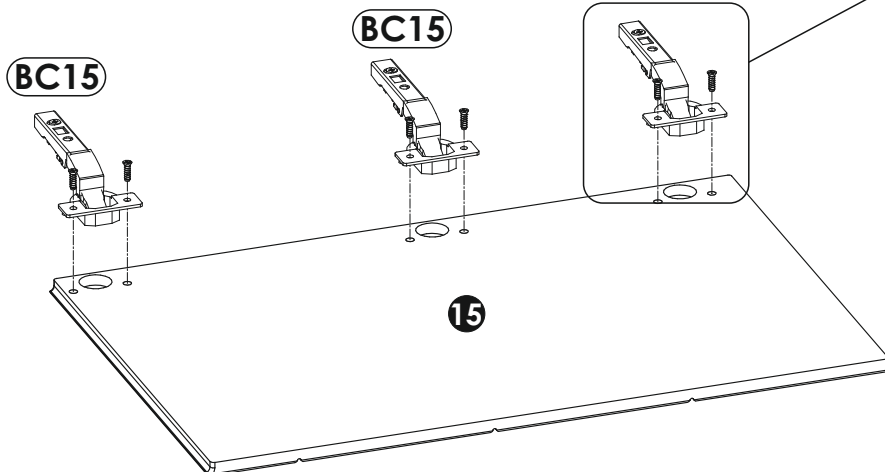
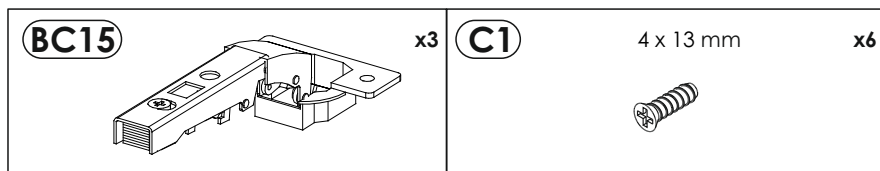


33▶

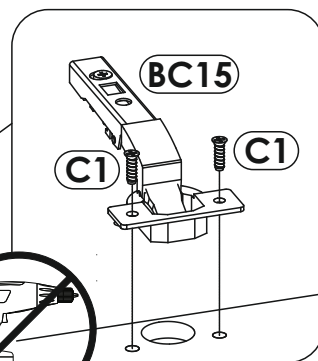
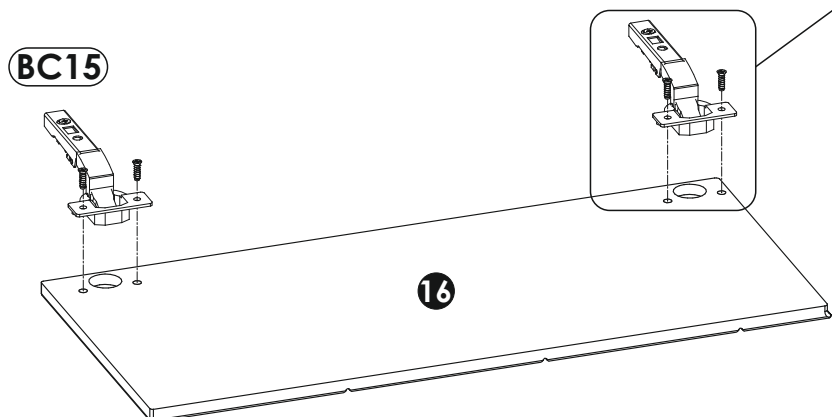
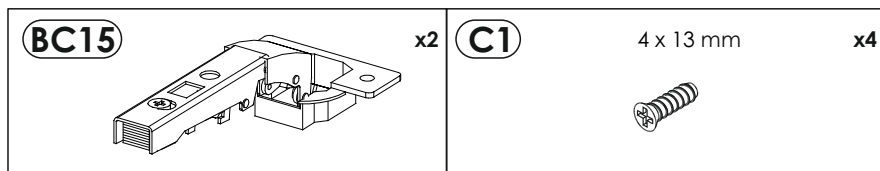


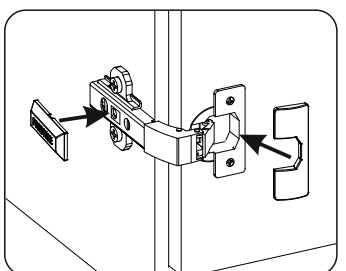
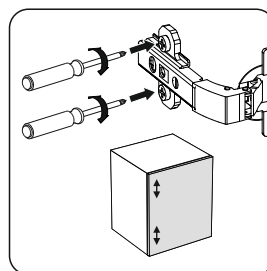
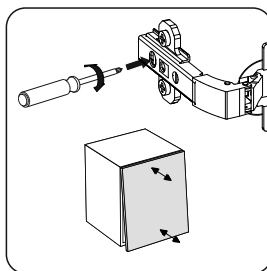
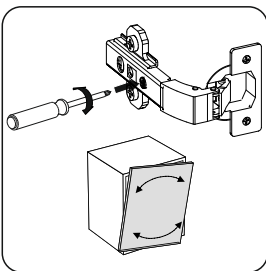
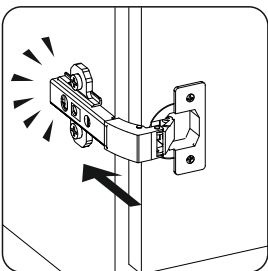
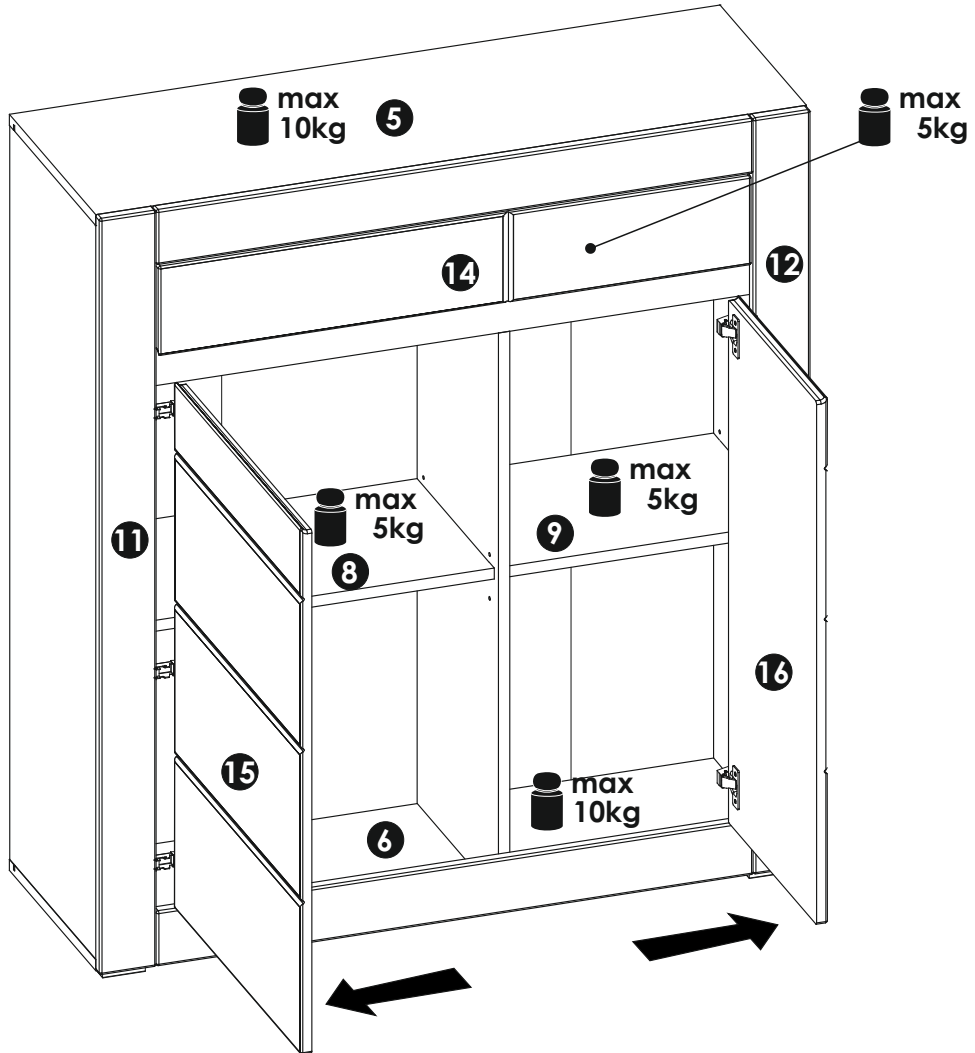
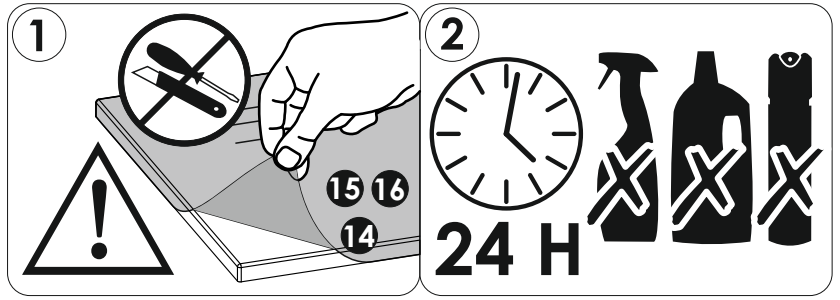


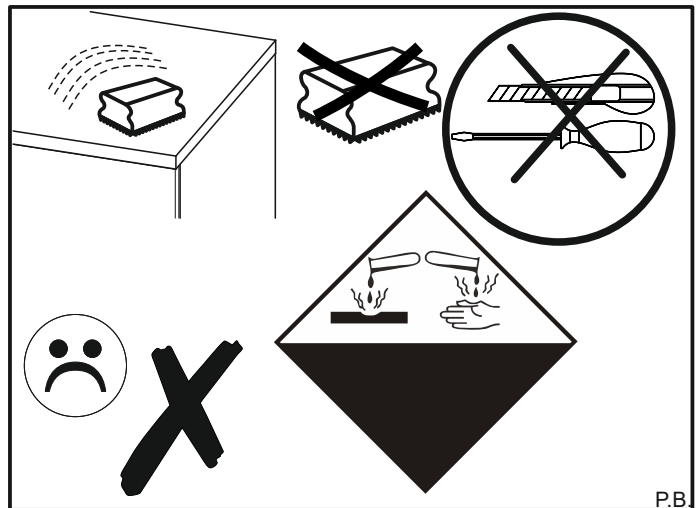
35 ▶



36 ▶







DE
Pflegehinweis für Möbel-Hochglanzfronten

NL
Opgelet instructie!

Onze hoogglanzende oppervlakken zijn bij de levering beschermd met een beschermfolie. Laat deze folie op het meubel tot het volledig is geneutraliseerd en verwijt is van stof.

- Om de waardevolle hoogglanzende look te verkrijgen, dient u de hoogglanzende folie na de verwijdering van de beschermfolie een uur de tijd voor de verhanding achteraf in de omgevingslucht geven
- voor de reiniging van de oppervlakken gebruikt u alleen een vochtige katoenen doek en een glasreinigingsproduct.
- Gebruik geen bijlied reinigingsmiddelen met toevoegingsstoffen.
- Wrijf oppervlakken met een natte doek af.
- Gebruik geen stoomreiniger.
- Beschadig het oppervlak niet met scherpe voorwerpen.
- Stel oppervlakken zeker niet bloot aan sterke zonnestralen.

We wensen u nog veel plezier met het nieuwe meubel.

RU
De productontwikkelingsafdeling

Обратите внимание!

Наши изделия с поверхностью с зеркальным блеском состояются из специальных материалов. Оставаясь на мебели, пока она не будет полностью установлена и пыль будет полностью убрана, чтобы добиться блеска зеркала. После снятия защитной пленки оставьте пленку с зеркальным блеском для дополнительной закалки в воздухе комнаты на один час.

- Для чистой поверхности используйте только влажные хлопчатобумажные салфетки и немного средства для чистки стекла.
- Не использовать острые средства чистки с присадками.
- Протирать поверхность влажной тряпкой.
- Не использовать парочиститель.
- Не повреждать поверхность острыми предметами.
- Ни в коем случае не допускать попадания на поверхность прямых солнечных лучей.
- Желаете Вам получить большое удовольствие от своей мягкой мебели.

CO
к наилучшими пожеланиями, коллектив разработчиков

DE
Achtung Hinweis!

Unsere Hochglanzoberflächen sind bei der Auslieferung durch eine Schutzfolie geschützt. Lassen Sie diese auf dem Möbel, bis es vollständig montiert und von Staub befreit ist.

- um die wertvolle Hochglanzoptik zu erhalten, sollten Sie die Hochglanzfolie nach der Entfernung der Schutzfolie eine Stunde Zeit zum Nachhärten an der Raum-Luft geben
- für die Reinigung der Oberflächen verwenden Sie nur ein feuchtes Baumwolltuch und etwas Glasreiniger.
- Kein scharfes Reinigungsmittel mit Zusatzstoffen verwenden.
- Oberflächen mit einem nassen Lappen abreiben
- keinen Dampfreiniger verwenden.
- Oberfläche nicht mit scharfen Gegenständen beschädigen
- Oberflächen auf gar keinen Fall starker Sonnenbestrahlung aussetzen

Wir wünschen Ihnen noch viel Freude mit Ihrem neuen Möbel.

IT
Ille Prodottoentwicklung

PL
Uwaga informacja!

Niasze powierzchnie o wysokim połysku są fabrycznie ochronione specjalną folią ochronną. Prosimy pozostawić ją na meblach do momentu zmontowania i usunięcia kurzu.

Aby otrzymać wysoki połysk, należy

- po usunięciu folii ochronnej pozostawić folię połyskową przez godzinę w pomieszczeniu do stwardnienia
- stosować do czyszczenia wyłącznie bawełnianą szmatkę i odrobinnę środka do mycia szkła
- nie stosować ostrych środków czyszczących z dodatkami
- ścierać powierzchnie wilgotną szmatką
- nie stosować myjkii parowej
- Nie uszkodźić c powierzchnię ostrymi przedmiotami.
- W żadnym wypadku nie narażać powierzchnie na mocne promieniowanie słoneczne.

Życzymy przyjemnego użytkowania i zadowolenia z nowych mebli.

TR
Dział Rozwoju Produktu

TR
Dikkat, Bilgiendirme!

Yüksek parlaklıktaki yüzeylerimiz teslimat esnasında bir koruma folyosu ile korunmaktadır. Mobilyalar tamamen monte edilip ardından kadat folyosu uzerinden braktınız.

Değerli yüksek parlak görünümlünü kalmasını saglamak için

- yüksek parlaklıktaki folyo uzerine koruma folyosu okaridiktan sonra oda havasını sertlespi için bir saatlik bir zaman tanıyınız.
- Yüzeyleri temizli gi için sadece nemli pamuk bez ile biraz cam temizleyici kullanınız.
- Ek macdeler için temizlik makemeleri kullanmayınız.
- Yüzeyleri isk bir bezle ovunuz.
- Buharı temizleyici kullanmayınız.
- Yüzeye kesin alelerine zarar vermemiziz.
- Yüzeı hijriı surette güclü güneş ışınına maruz braktımayınız.

Yeni mobilyanızla sevdiğiniz duyanızız dileriz.

CO
ürün Geliştirme Departman

IT
Attenzione!

Al momento della consegna, le nostre brillanti superfici sono protette da una pellicola. Lasciarla sul mobile finché non sarà completamente montato e spolverato.

Per conservare il pregiato aspetto brillante, osservare i seguenti consigli:

- consentire alla pellicola lucida di adattarsi per un'ora al clima dell'ambiente dopo aver tolto la pellicola protettiva,
- pulire le superfici usando solo un panno di cotone umido e un po' di detergente per vetri.
- Non utilizzare detersivi aggressivi con additivi.
- Pulire le superfici passando uno strofinaccio bagnato con una leggera frizione.
- Non utilizzare pulitori a vapore.
- Non danneggiare la superficie con oggetti taglienti
- Non esporre in nessun caso le superfici a forti radiazioni solari

Con l'acquisto che i vostri nuovi mobili possano darvi tante soddisfazioni

CO
Area Sviluppo prodotti

CO
Atenție indicație!

Suprafețele noastre lucioase sunt protejate la livrare cu o folie de protecție. Păstrați-o pe mobilier până la realizarea completă a montajului, respectiv până când nu se mai degajă praf.

Pentru a menține aspectul unic de luciu intens, trebuie s

- după îndepărtarea foliei de protecție, asigurați aerisirea foliei lucioase pentru câteva timp de o oră,
- utilizați pentru curățarea suprafețelor exclusiv o cârpă din bumbac umezită și puțină soluție de curățat sticlă.
- nu utilizați detergenți corozivi cu aditivi,
- ștergeți suprafețele cu o cârpă umeză.
- Nu utilizați dispozitive de curățat cu abur.
- Nu deteriorați suprafețele cu obiecte ascuțite
- Nu expuneți în niciun caz suprafețele la radiații solare intense

Vă dorim multe satisfacții la utilizarea noului dvs. mobilier.

CO
Departamentul dvs. de creație produse

HU
Figyelem, olvassa el a tanácsot!

A fényes felületeket a kiszállítás során védőfóliával védjük. Hagyja a fóliát a bútoron addig, amíg azt teljesen össze nem szedte és nem távolította el róla a por.

Az értékes fényes felület megővéséhez tegye a következőket:

- Hagyja a fényes felület a védőfólia eltávolítása után egy órát kinyitni a helyiség levegőében.
- A felületek tisztításához kizárólag nedves pamutkendőt és egy kevés ablaktisztítót használjon.
- Ne használjon iles szemeses tisztítószerket.
- A felületek töröjje át egy nedves ronggyal.
- Ne használjon gözölös tisztítószeköt.
- A felületet óvja a kemény tárgyakkal való sérüléstől.
- A felület mindig óvni kell az erős napsütéstől.

Reméljük, sok örömet lel az új bútor használatában.

CO
A termékfejlesztők

CZ
Pozor upozornění!

Naše povrchy s vysokým leskem jsou při dodání chráněny ochrannou fólií. Ponechte ji na nábytku, dokud nebude kompletně smontovaný a nebude z něho odstraněn prach.

Abyste se zachovala cenmá optika vysokého lesku, měli byste:

- dát vysoké leské fólii po odstranění ochranné folie hodinu čas na vytvrzení na pokojovém vzduchu,
- pro čištění povrchu používejte pouze vlhký bavlněný hadřík a trochu čističoho prostředku na skla.
- nepoužívejte ostrýh nástrojůh.
- povrchy otrejte mokřým hadřem,
- nepoužívejte parní čistícíh.
- nepoškoz'te povrch ostrými předměty
- povrchy v žádném případě nevystavujte silnému slunečnmu záření

Přejeme Vám hodně radosti s Vaším novým nábytkem.

CO
Vaše oddělení vývoje nových výrobků

GB
Attention! Notice!

Our high gloss surfaces have a protective foil when delivered. Please leave this foil on the furniture until it is completely assembled and all dust has been removed.

To maintain the valuable high gloss appearance, you should

- expose the high gloss foil to the room air for an hour to allow it to harden after removing the protective foil.
- only use a damp cotton cloth and a small amount of glass cleaner to clean the surfaces.
- Do not use any aggressive cleaners with additives.
- Rub off the surfaces with a wet rag.
- Do not use a steam cleaner.
- Do not damage the surface with sharp objects.
- Do not in any case expose the surfaces to intense sunlight.

We wish you plenty of enjoyment with your new furniture.

CO
Your product development team

SK
Uprozornenie!

Leštené plochy sú pri dodaní chránené ochrannou fóliou. Túto fóliu neodstraňujte skôr, ako nábytok zmontujete a zbavíte prachu.

Abyste zachovali vzhľad lešteného povrchu, mali by ste

- lešenu fóliu po odstránení ochrannéj folie nechať na vzduchu približne jednu hodinu zatvrdnúť,
- pre čistenie povrchu používať len vlhkú bavlnenú utierku a malé množstvo umývacieho prostriedku na skla.
- Nepoužívaťe žiadny ostrý čistiaci prostriedok s prídavnými látkami.
- Povrchy vydrňnite mokrou handrou.
- Nepoužívaťe parný čistíči.
- Povrchy nepoškodzuje ostrými predmetmi.
- Povrchy v žiadnom prípade nevystavujte silnému sinečnúmu žiareniu.

Želáme vám veľa radosti s vašim novým nábytkom.

CO
Váš vývoj výrobku

FR
Attention Remarque !

Nos surfaces haute brillante sont protégées à la livraison par un film protecteur. Veuillez le laisser sur le meuble jusqu'à ce qu'il soit entièrement installé et que la poussière soit supprimée.

Pour obtenir un aspect de qualité et de haute brillante, vous devez

- laisser durcir pendant une heure à l'air ambiant le film haute brillante après avoir enlevé le film protecteur
- pour le nettoyage des surfaces, utiliser uniquement un chiffon de coton humide et un peu de lave-vitre.
- Ne pas utiliser de détergent agressif comportant des additifs.
- Frotter les surfaces avec un chiffon humide.
- Ne pas utiliser de nettoyeur à vapeur.
- ne pas endommager la surface avec des objets coupants
- ne pas soumettre les surfaces à un fort rayonnement solaire

Nous souhaitons que votre nouveau meuble vous donne entière satisfaction.

CO
Votre service de développement de produits

PL
Wskazówki dotyczące pielęgnacji mebli na wysoki połysk

NL
Onderhoudstip voor hoogglanzende voorkanten van meubelen

GB
Care instructions for high-gloss surfaces of furniture

TR
ince cilab yüzler için bakım talimat

RU
Указания по уходу за гляцевыми поверхностями мебели

IT
Consigli di manutenzione per facciate lucide di mobili

FR
Consigne d'entretien pour les faces de meubles de haute brillance

RO
Instrucțiuni de întreținere pentru fețele lucioase de mobilier

SK
Pokyn pre ošetrovanie leštených čelíných plôch nábytku

CZ
Informace pro péči o nábytková čela s vysokým leskem

HU
Ápolási tanácsok a bútorok fényes homlokzati felületeihez