

**D****Wichtige Pflegehinweise**

Bitte beachten Sie die wichtigen Pflegehinweise auf unserer Internetseite

[www.till-hilft.de](http://www.till-hilft.de)

Pflegehinweise

**PL****Ważne instrukcje dotyczące pielęgnacji**

Zwróć uwagę na ważną instrukcję dotyczącą pielęgnacji na naszej stronie internetowej

[www.till-hilft.de](http://www.till-hilft.de)

Pflegehinweise

**GB****Important care instructions**

Please note the important care instructions on our website

[www.till-hilft.de](http://www.till-hilft.de)

Pflegehinweise

**SK****Dôležité pokyny na starostlivosť**

Dbajte na dôležité pokyny týkajúce sa starostlivosti na našich webových stránkach

[www.till-hilft.de](http://www.till-hilft.de)

Pflegehinweise

**FR****Instructions d'entretien importantes**

S'il vous plaît noter les instructions de soins importants sur notre site Web

[www.till-hilft.de](http://www.till-hilft.de)

Pflegehinweise

**HU****Fontos kezelési utasítások**

Kérjük, vegye figyelembe a honlapunkon található fontos kezelési útmutatót

[www.till-hilft.de](http://www.till-hilft.de)

Pflegehinweise

**IT****Importanti istruzioni per la cura**

Si prega di notare le importanti istruzioni per la cura sul nostro sito web

[www.till-hilft.de](http://www.till-hilft.de)

Pflegehinweise

**RO****Instrucțiunile importante de îngrijire**

Rețineți instrucțiunile importante de îngrijire de pe site-ul nostru

[www.till-hilft.de](http://www.till-hilft.de)

Pflegehinweise

**NL****Belangrijke zorginstructies**

Let op de belangrijke zorginstructies op onze website

[www.till-hilft.de](http://www.till-hilft.de)

Pflegehinweise

**TR****Önemli bakım talimatları**

Lütfen web sitemizdeki önemli bakım talimatlarını dikkate alınız

[www.till-hilft.de](http://www.till-hilft.de)

Pflegehinweise

**CZ****Důležité pokyny pro péči**

Vezměte prosím na vědomí důležité pokyny pro péči na našich webových stránkách

[www.till-hilft.de](http://www.till-hilft.de)

Pflegehinweise

**RU****Важные инструкции по уходу**

Обратите внимание на важные инструкции по уходу на нашем веб-сайте

[www.till-hilft.de](http://www.till-hilft.de)

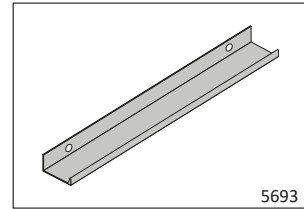
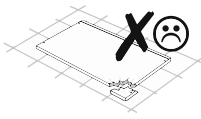
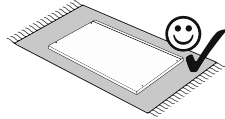
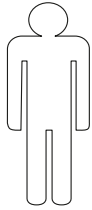
Pflegehinweise



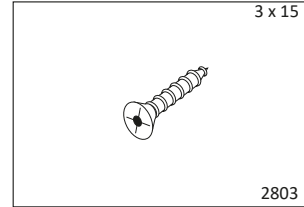
[www.till-hilft.de](http://www.till-hilft.de)



89952.330

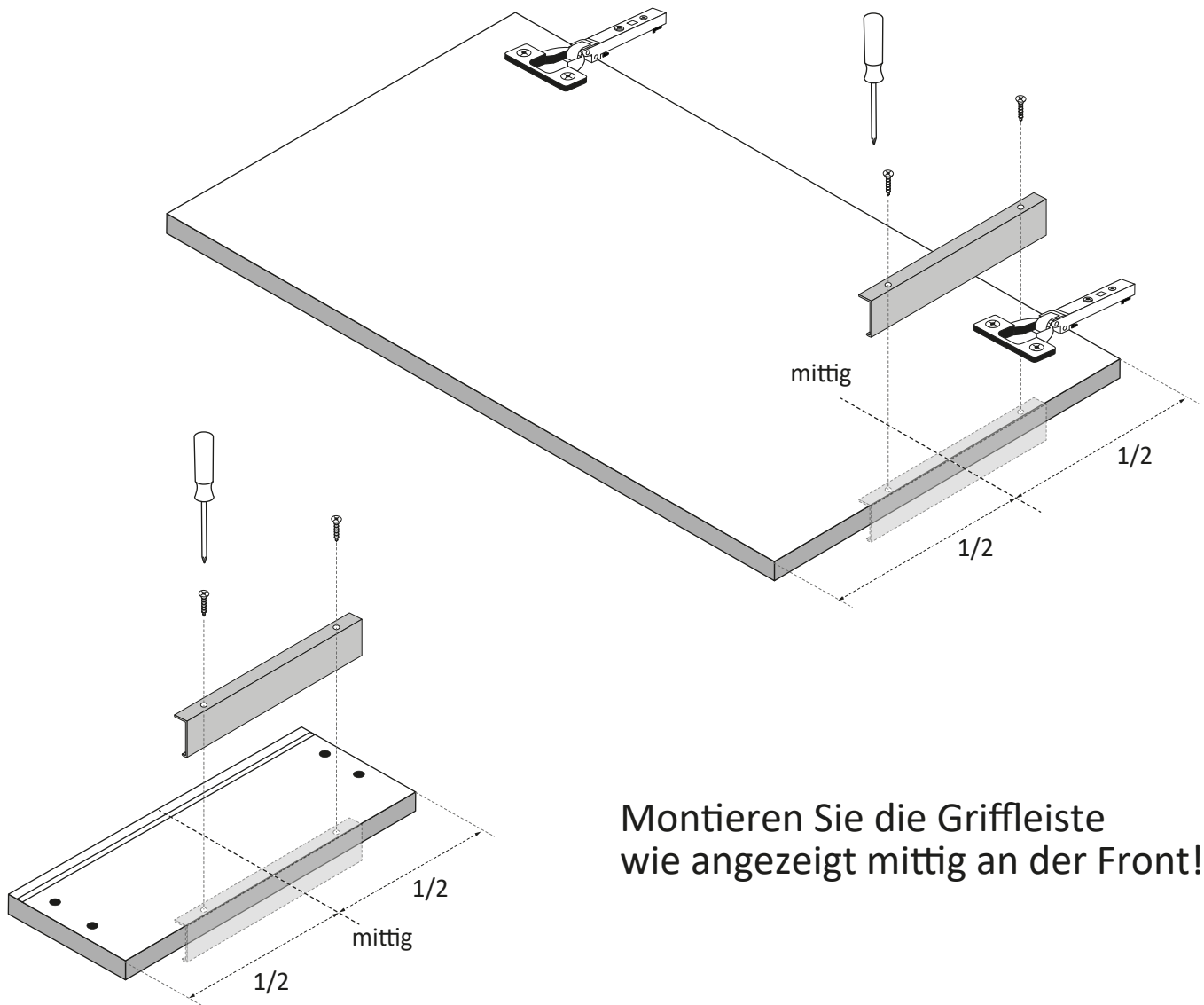


5693



3 x 15

2803



Montieren Sie die Griffleiste wie angezeigt mittig an der Front!



87020.530



1	8 x	2	8 x	3	2 x	4	2 x	5	1 x
		2827		1503	1611				
6	2 x	7	2 x	8	4 x	9	4 x	10	2 x
				2804					
11	4 x	12	2 x	13	1 x	14	1 x	15	1 x
	2821	2840	2842	2881	2880	2862	2865	2861	2863



Das beigegefügte Wandbefestigungsmaterial (Dübel und Schrauben) eignet sich nur für festes Mauerwerk (z.B.: Beton- oder Ziegelwände). Für andere Wandaufbauten sind eventuell Spezialdübel und andere Schrauben notwendig. Ziehen Sie gegebenenfalls eine Fachkraft zu Rate.

De begeleidende wandmontage hardware (pluggen en schroeven) is alleen geschikt voor massief metselwerk (bijvoorbeeld beton of bakstenen muren). Voor andere muur structuren zijn eventueel bijzondere ankerbouten en andere noodzakelijke. Draai indien nodig, een deskundige.

Приложенный материал для крепления к стене (дюбели и винты) пригоден только для жестких кладок (например, бетонные или кирпичные стены). Для других настенных конструкций необходимы смотря по обстоятельствам специальные дюбели и другие винты. При необходимости проконсультируйтесь у специалиста.

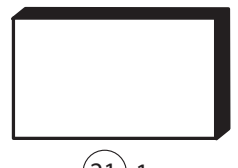
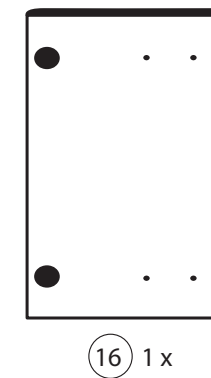
Le mur d'accompagnement matériel de montage (chevilles et les vis) ne convient que pour la maçonnerie solide (par exemple en béton ou des murs de briques). Pour les structures de mur d'autres sont peut-être spéciale boulons d'ancrage et d'autres nécessaires. Serrer le cas échéant, un expert.

Załączony materiał do mocowania do ściany (kolki rozprężne i wkręty) nadaje się tylko do ścian murowanych (np. z betonu lub cegiel). Do ścian wykonanych w innych technologiach konieczne być mogą specjalne kolki rozprężne i inne wkręty. W razie potrzeby skorzystaj z fachowej pomocy

Il muro di accompagnamento hardware di montaggio (tasselli e viti) è'e adatto solo per muratura piena (ad esempio calcestruzzo o muratura). Per le altre strutture murarie sono forse speciali bulloni di ancoraggio e necessari di altri. Serrare se necessario, un esperto.

The accompanying wall mounting hardware (anchors and screws) is suitable only for solid masonry (eg concrete or brick walls). For other wall structures are possibly special anchor bolts and other necessary. Tighten if necessary, an expert.

Ekteki duvara sabit montaj malzemeleri (dübel ve vidalar), sadece sağlam duvarlar için (örnek: beton veya tuğla) elverişlidir. Başka duvarlar için özel dübeller ve farklı vidalar gerekebilir. Gerektiğinde bir uzmana danışınız.



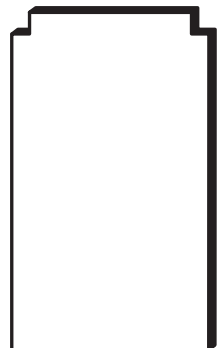
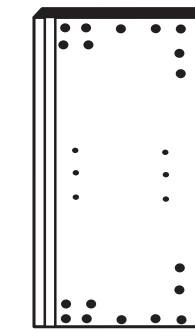
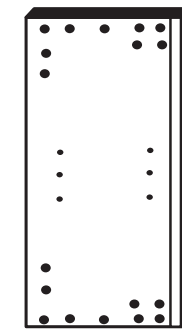
16 1 x

17 1 x

21 1 x



18 1 x



19 1 x

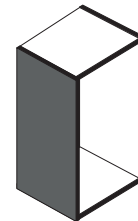
20 1 x

22 1 x

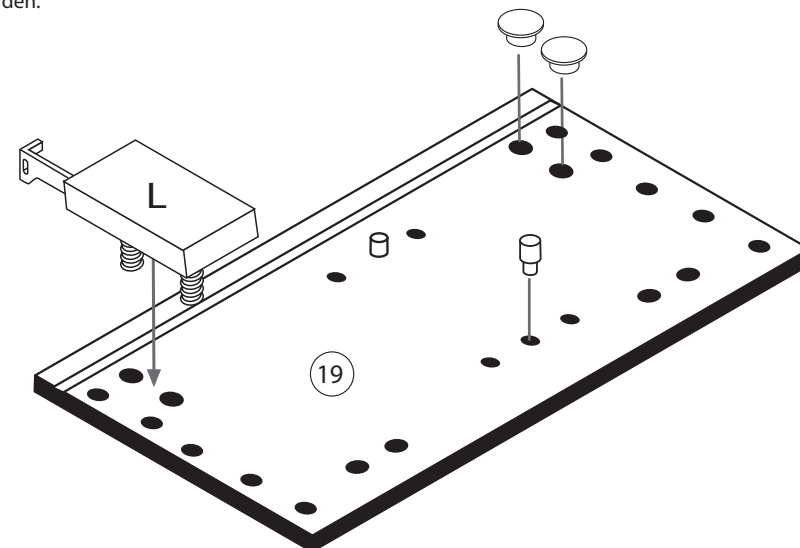
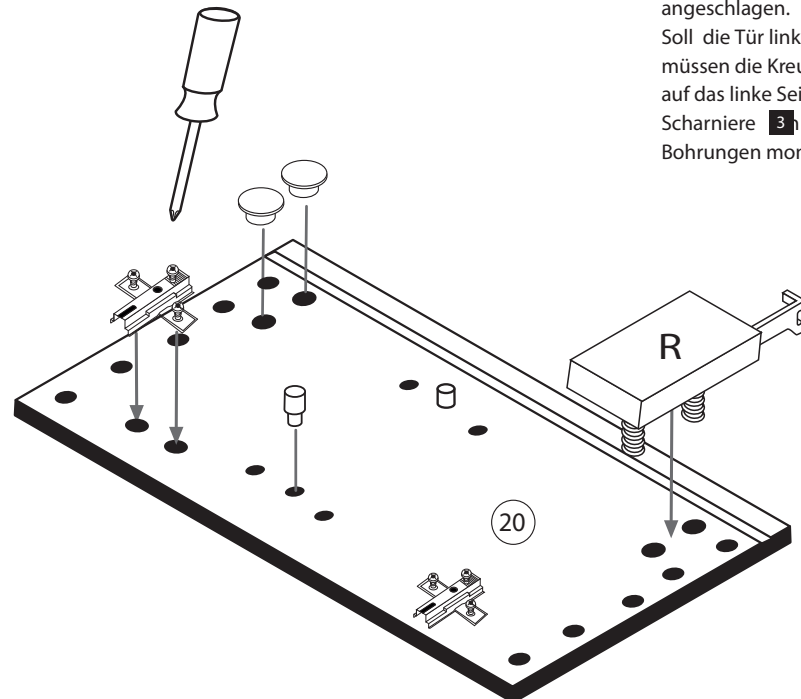
1



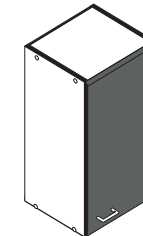
4	2 x	11	4 x	9	4 x	13	1 x	14	1 x
	1611	2821		2880	2881				



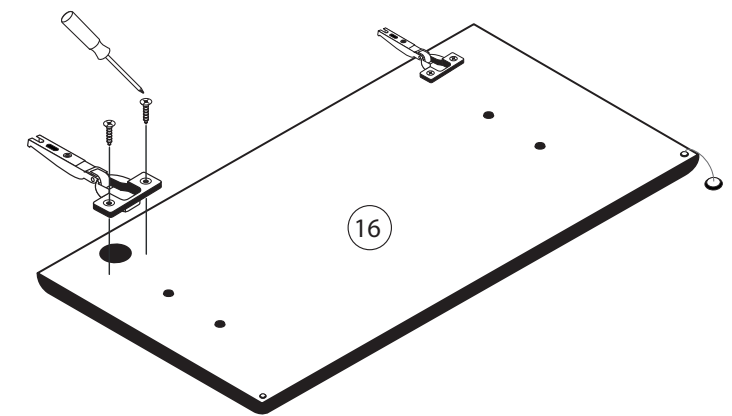
Bitte beachten!  
In dieser Aufbauanleitung ist die Tür rechts angeschlagen.  
Soll die Tür links angeschlagen werden, müssen die Kreuzmontageplatten 4 auf das linke Seitenteil 19 und die Scharniere 3 die gegenüberliegenden Bohrungen montiert werden.



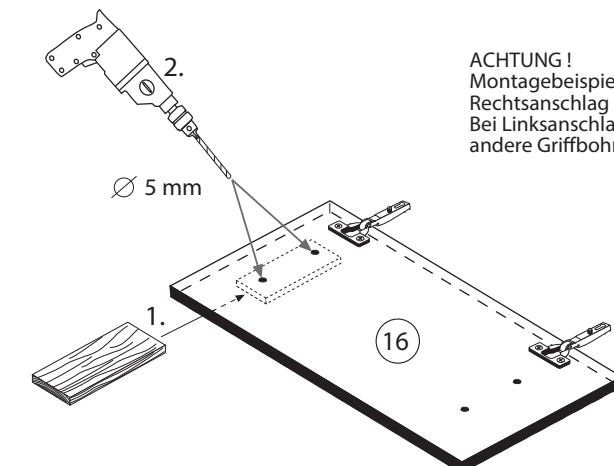
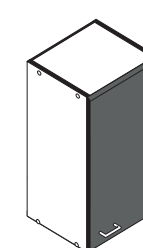
2



3	2 x	15	
	1503	2865	
8	4 x		
	2804		

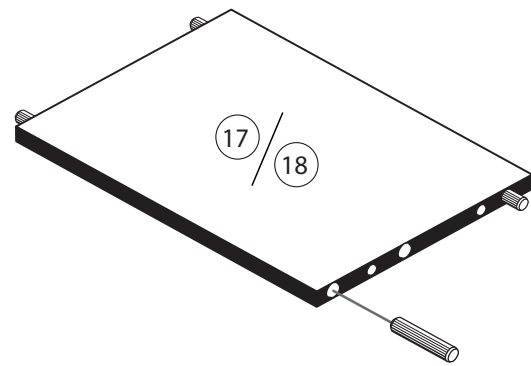


3



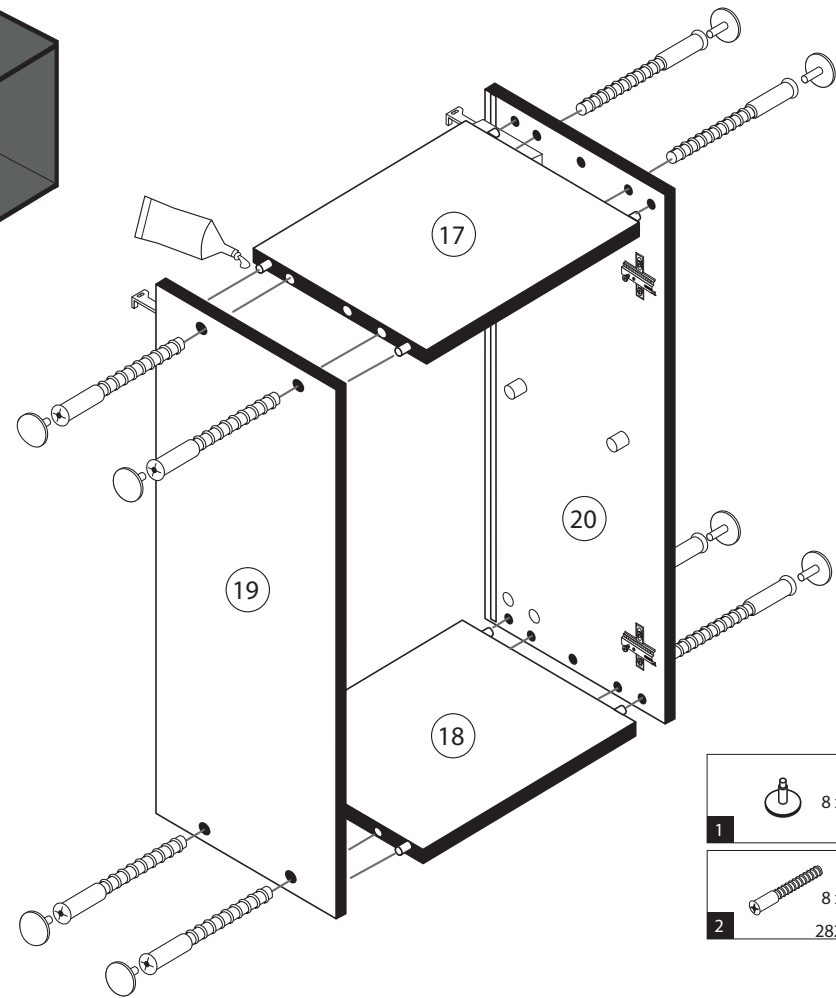
ACHTUNG!  
Montagebeispiel  
Rechtsanschlag!  
Bei Linksanschlag  
andere Griffbohrung durchbohren!

4



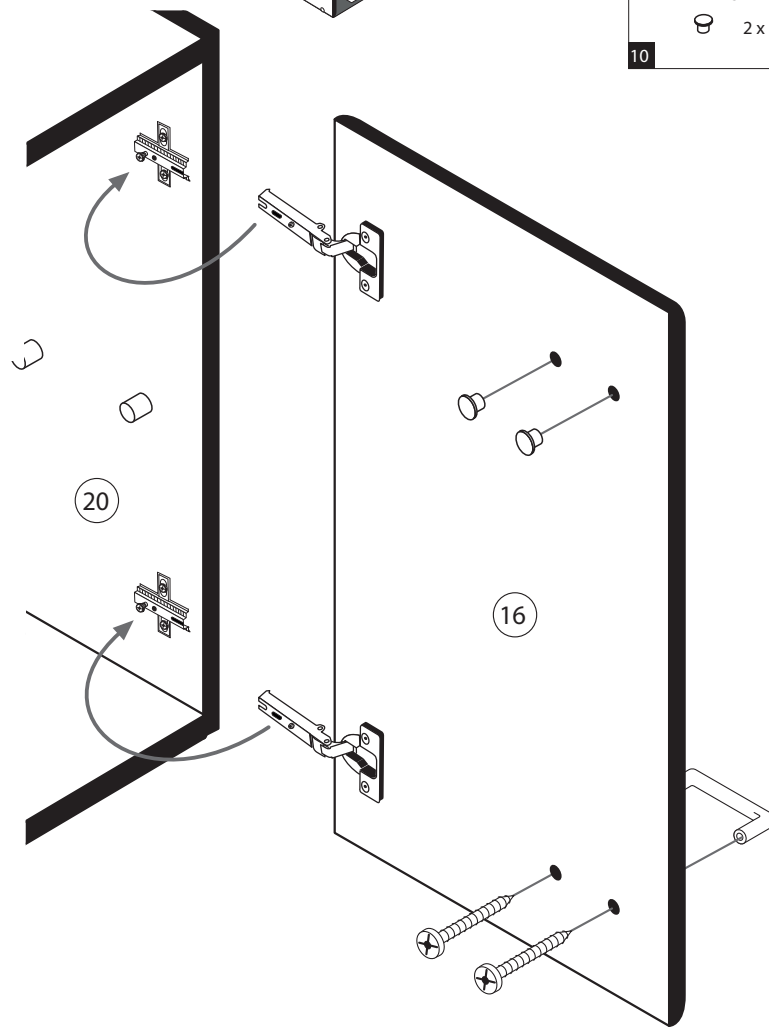
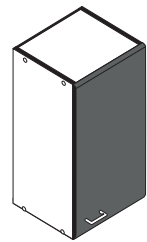
24	8 x 30 8 x 2861	25	1 x 2863
D Leim GB Glue NL Lijm PL Klej TR Tutkal F Colle I Colla			
20 min.			

5



1	8 x	25	1 x 2863
2	8 x 2827	D Leim GB Glue NL Lijm PL Klej TR Tutkal F Colle I Colla	
20 min.			

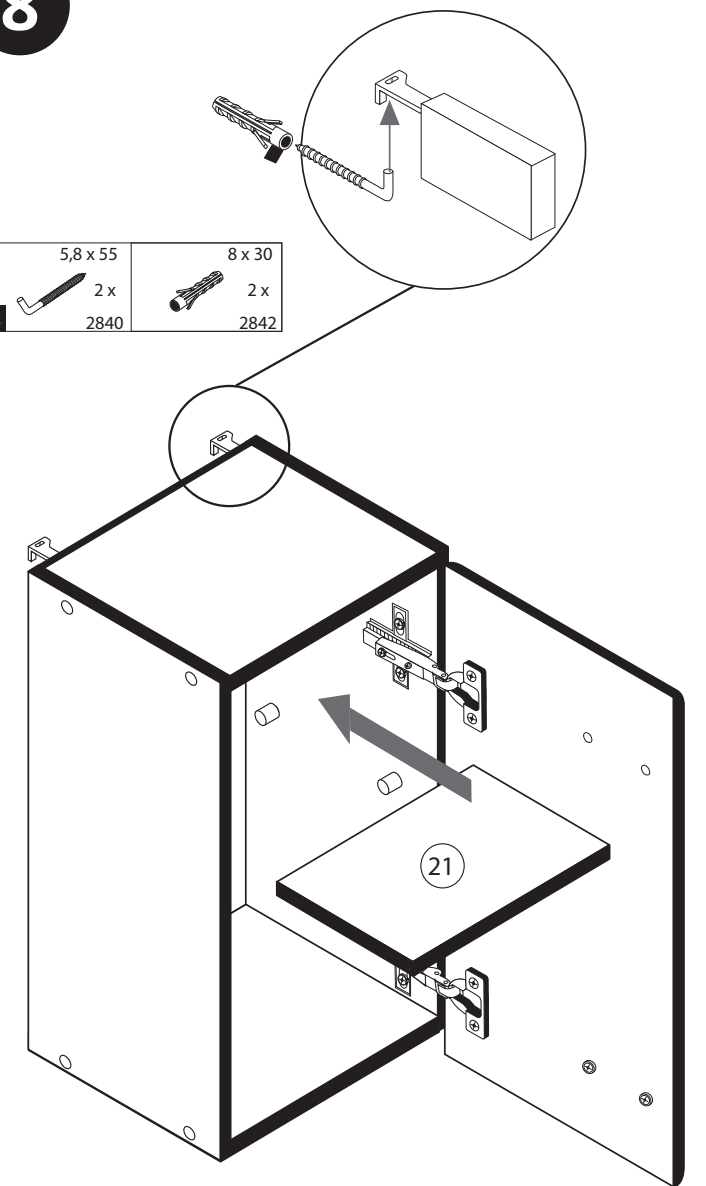
7



5	1 x
6	2 x
10	5mm 2 x

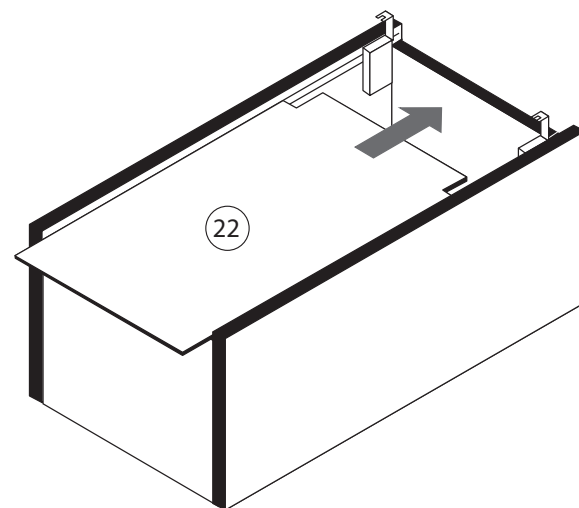
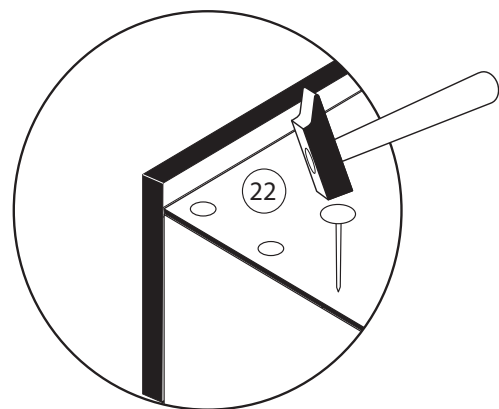
8

12	5,8 x 55 2 x 2840	8 x 30 2 x 2842
----	-------------------------	-----------------------



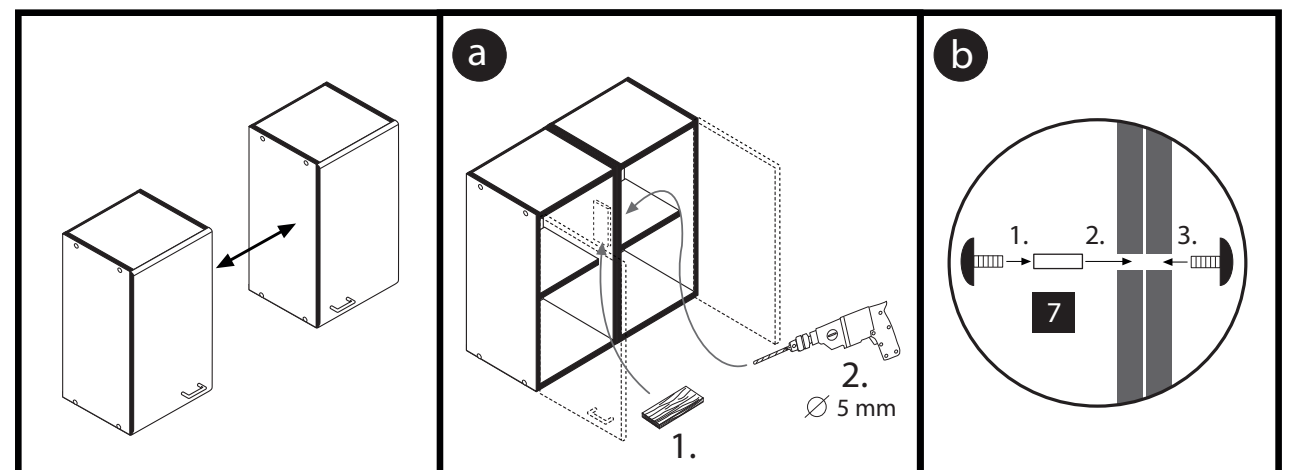
6

14	10 x 2862
----	--------------



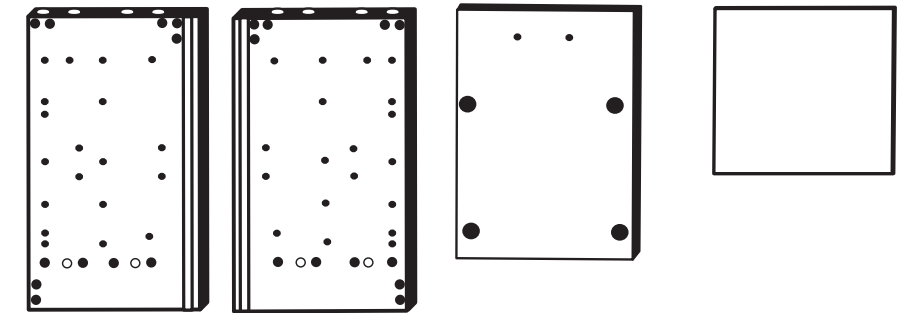
9

7	4 x 9 2 x	5 x 30 1 x
---	--------------	---------------

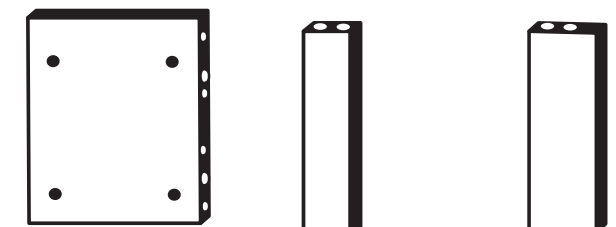




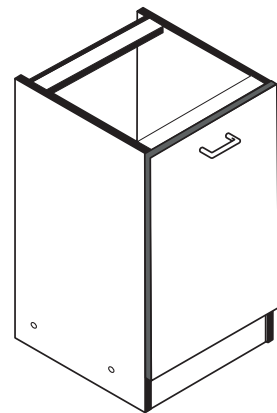
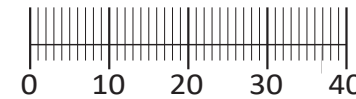
1 4 x	2 4 x 2827	3 2 x 1503	4 2 x 1611	5 1 x
6 2 x	7 8 x 30 20 x 2861	8 3,5 x 15 4 x 2804	9 2 x 35mm 2886	10 1 x 2863
11 10 x 2862	12 2 x 2865	13 3,5 x 30 4 x 2807	14 2 x 4 x 9 1 x 5 x 30	
A 4 x 1980	B 3,5 x 15 16 x 2804	C 8mm 4 x 2917		



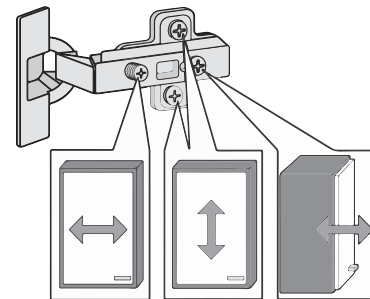
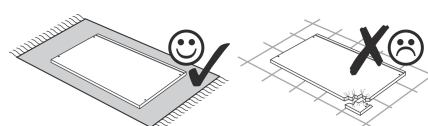
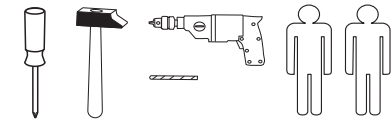
25 1 x    26 1 x    27 1 x    28 1 x



29 1 x    30 2 x    31 1 x



87131.532



Das beigelegte Wandbefestigungsmaterial (Dübel und Schrauben) eignet sich nur für festes Mauerwerk (z.B.: Beton- oder Ziegelwände). Für andere Wandaufbauten sind eventuell Spezialdübel und andere Schrauben notwendig. Ziehen Sie gegebenenfalls eine Fachkraft zu Rate.

Приложенный материал для крепления к стене (дюбели и винты) пригоден только для жестких кладок (например, бетонные или кирпичные стены). Для других настенных конструкций необходимы смотря по обстоятельствам специальные дюбели и другие винты. При необходимости проконсультируйтесь у специалиста.

Załączony materiał do mocowania do ściany (kolki rozprężne i wkręty) nadaje się tylko do ścian murowanych (np. z betonu lub cegieł). Do ścian wykonanych w innych technologiach konieczne być mogą specjalne kolki rozprężne i inne wkręty. W razie potrzeby skorzystaj z fachowej pomocy.

The accompanying wall mounting hardware (anchors and screws) is suitable only for solid masonry (eg concrete or brick walls). For other wall structures are possibly special anchor bolts and other necessary. Tighten if necessary, an expert.

De begeleidende wandmontage hardware (pluggen en schroeven) is alleen geschikt voor massief metselwerk (bijvoorbeeld beton of bakstenen muren). Voor andere muur structuren zijn eventueel bijzondere ankerbouten en andere noodzakelijke. Draai indien nodig, een deskundige.

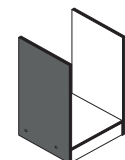
Le mur d'accompagnement matériel de montage (chevilles et les vis) ne convient que pour la maçonnerie solide (par exemple en béton ou des murs de briques). Pour les structures de mur d'autres sont peut-être spéciale boulons d'ancrage et d'autres nécessaires. Serrer le cas échéant, un expert.

Il muro di accompagnamento hardware di montaggio (tasselli e viti) è'e adatto solo per muratura piena (ad esempio calcestruzzo o muratura). Per le altre strutture murarie sono forse speciali bulloni di ancoraggio e necessari di altri. Serrare se necessario, un esperto.

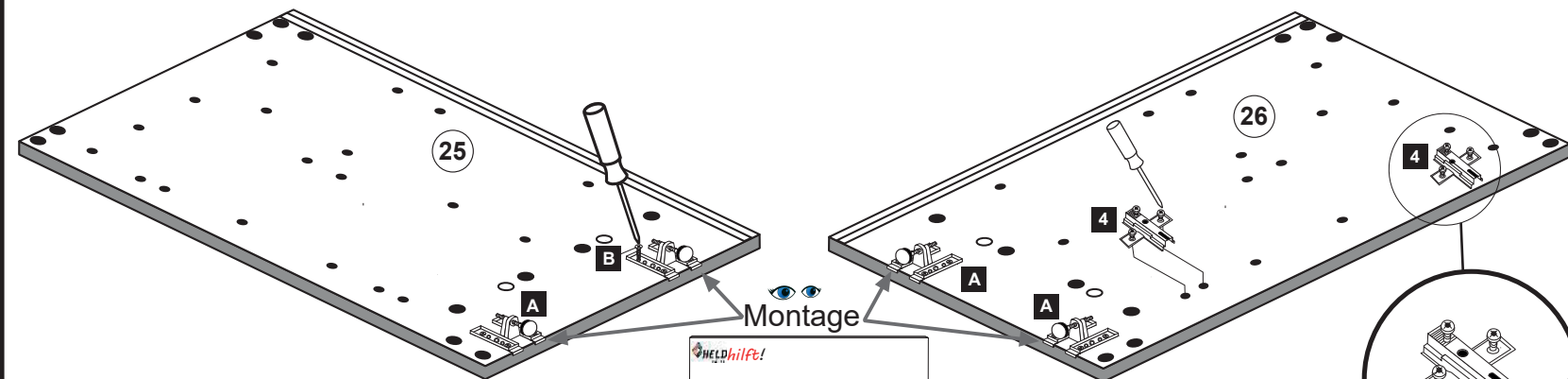
Ekteki duvara sabit montaj malzemeleri (dübel ve vidalar), sadece sağlam duvarlar için (örnek: beton veya tuğla) elverişlidir. Başka duvarlar için özel dübeller ve farklı vidalar gerekebilir. Gerektiğinde bir uzmana danışınız.

1

4 2 x 1611	A 4 x 1980	B 3,5 x 15 16 x 2804
------------------	------------------	-------------------------------

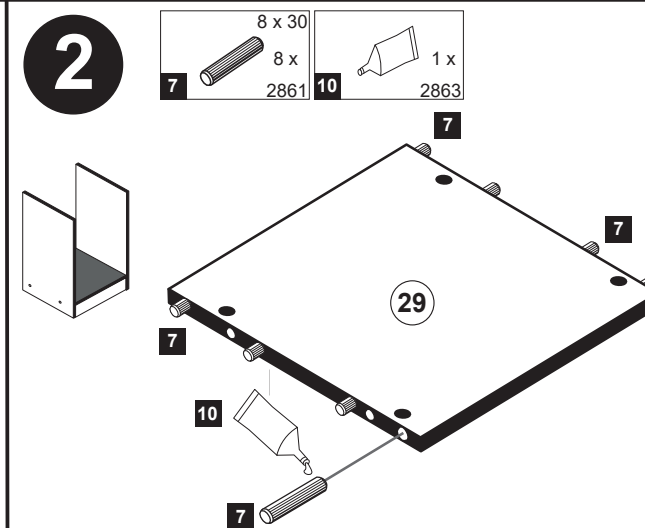


**Bitte beachten !**  
In dieser Aufbauanleitung ist die Tür rechts angeschlagen.  
Soll die Tür links angeschlagen werden, müssen die Kreuzmontageplatten 4 auf das linke Seitenteil 25, und die Scharniere 3 in die gegenüberliegenden Bohrungen montiert werden.

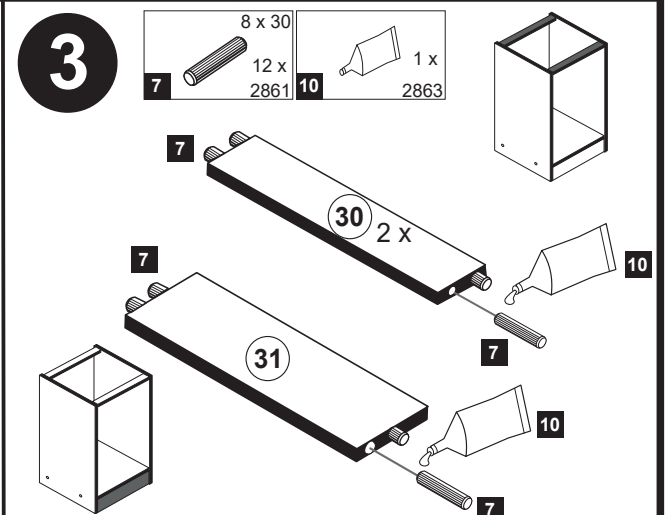


Montage  
Zusatzzettel Küchen Unterbau-Fuß

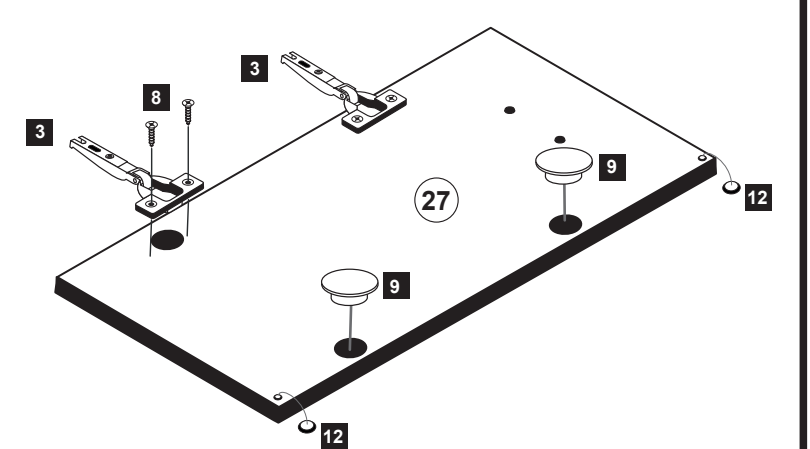
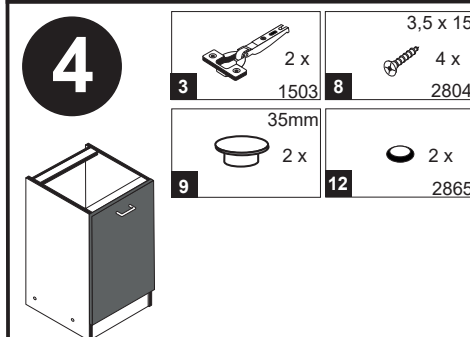
2

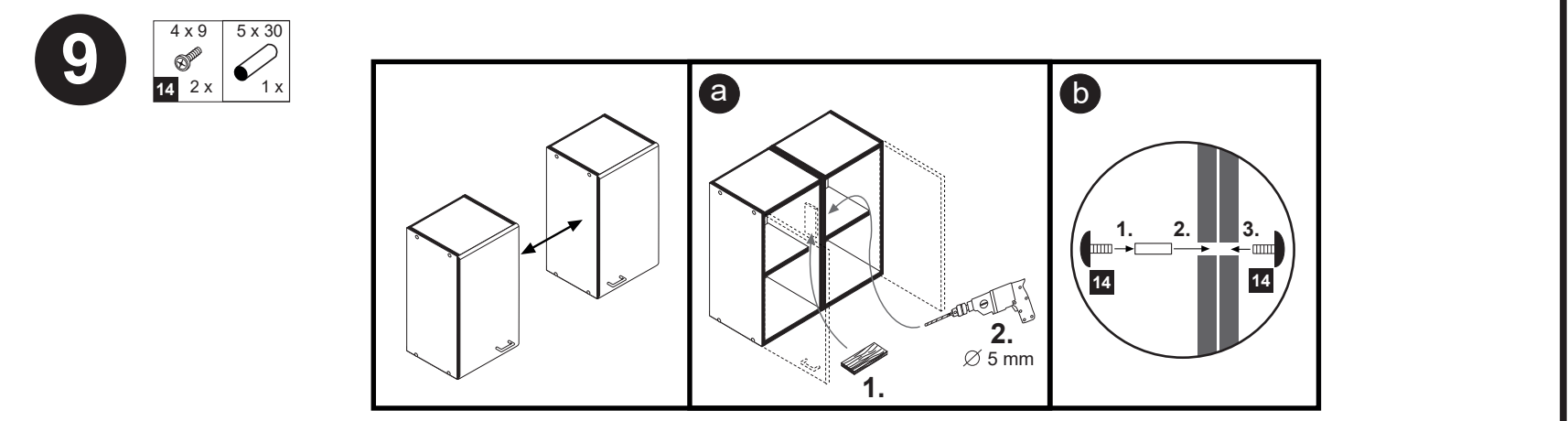
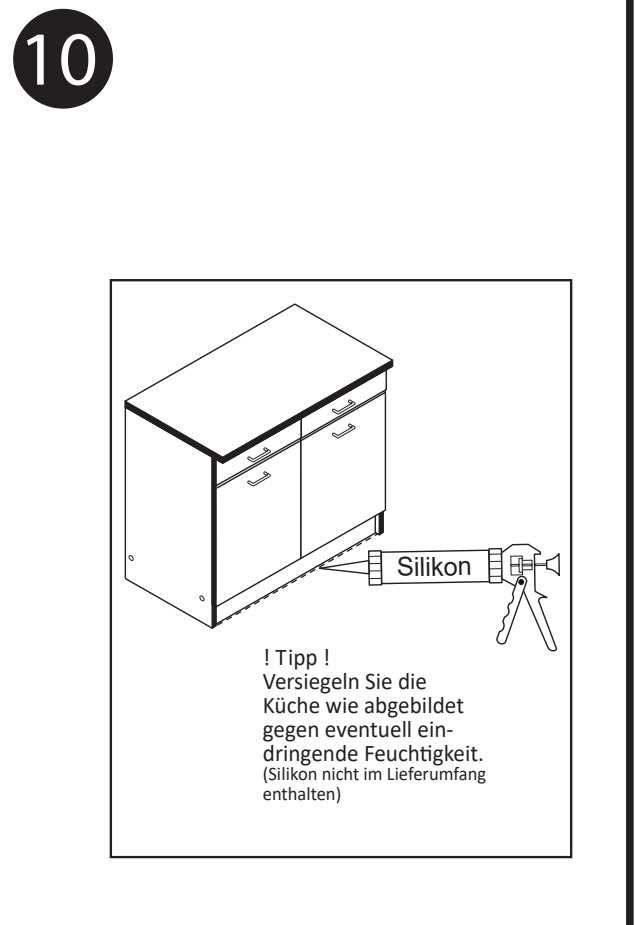
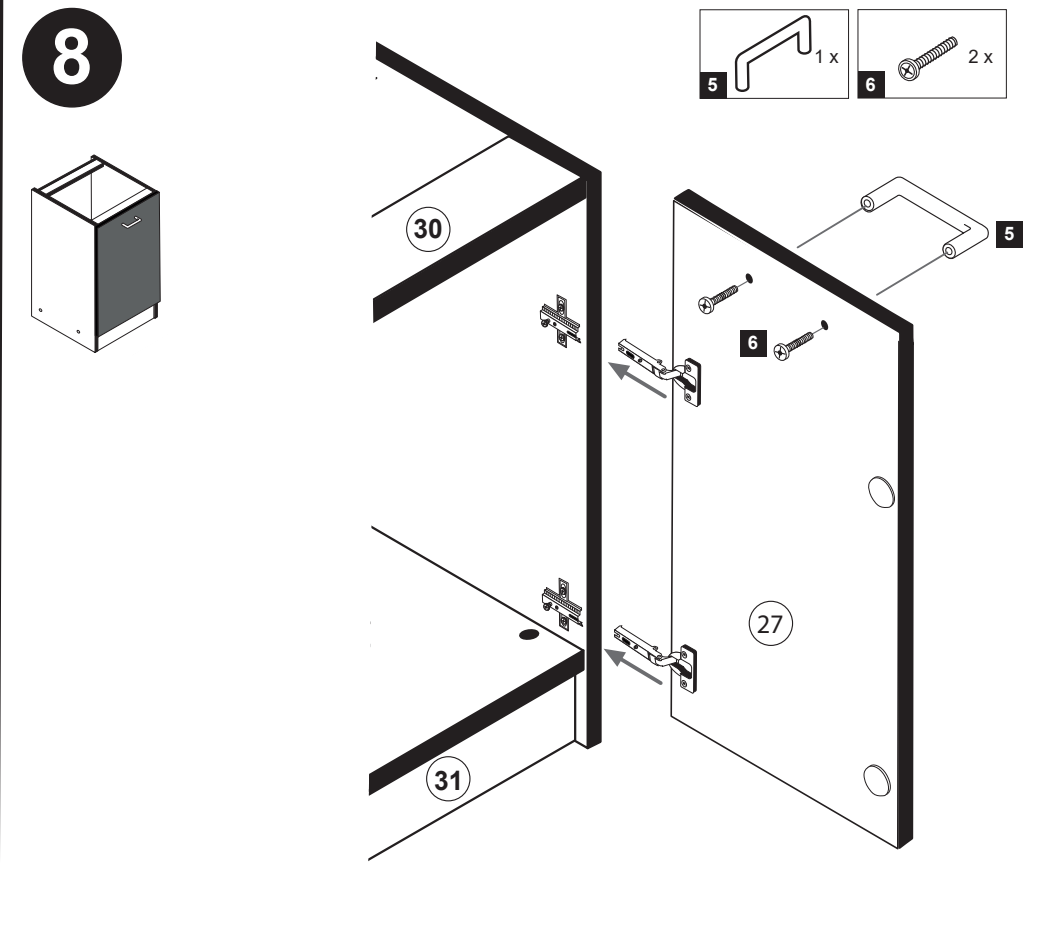
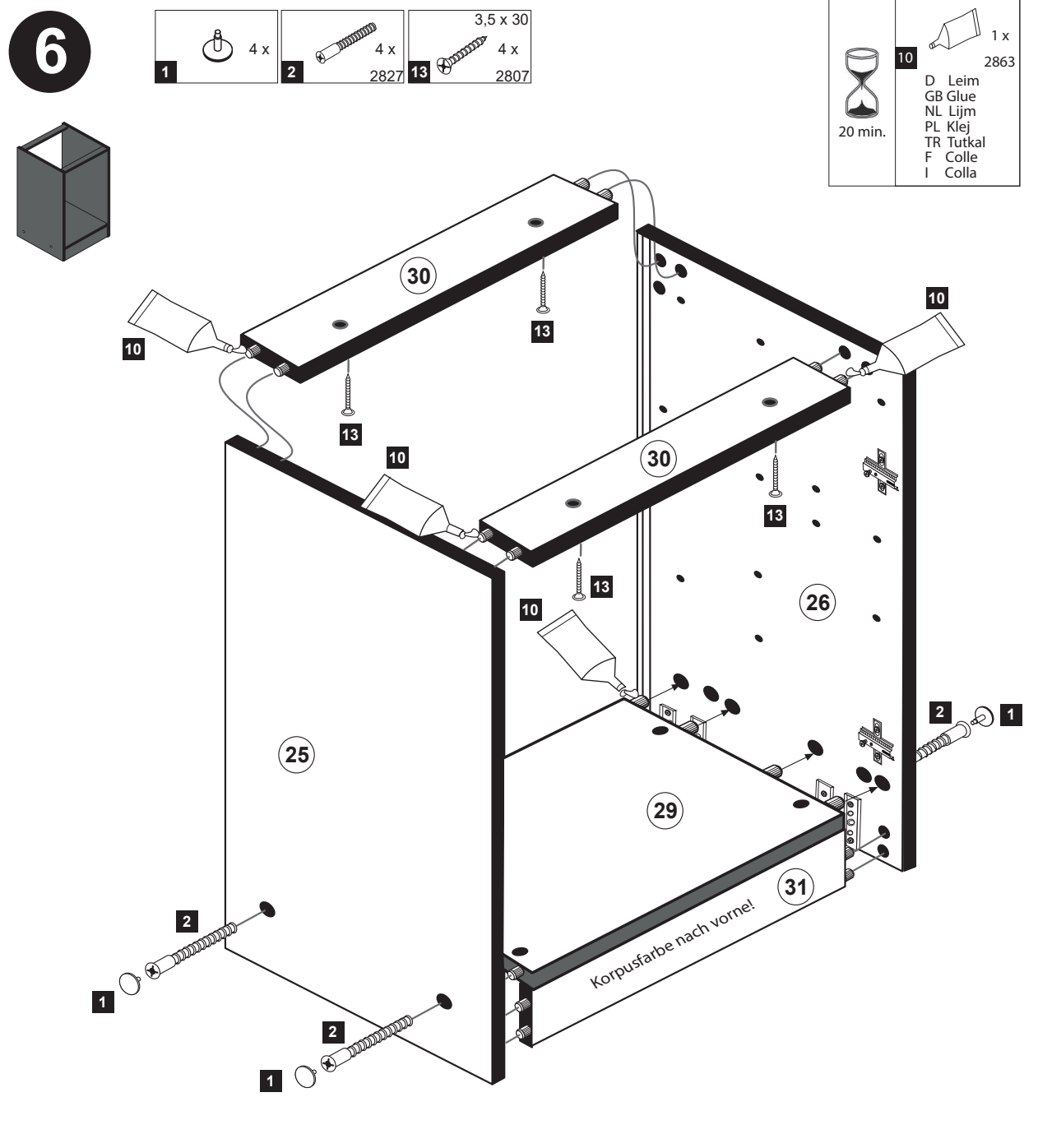
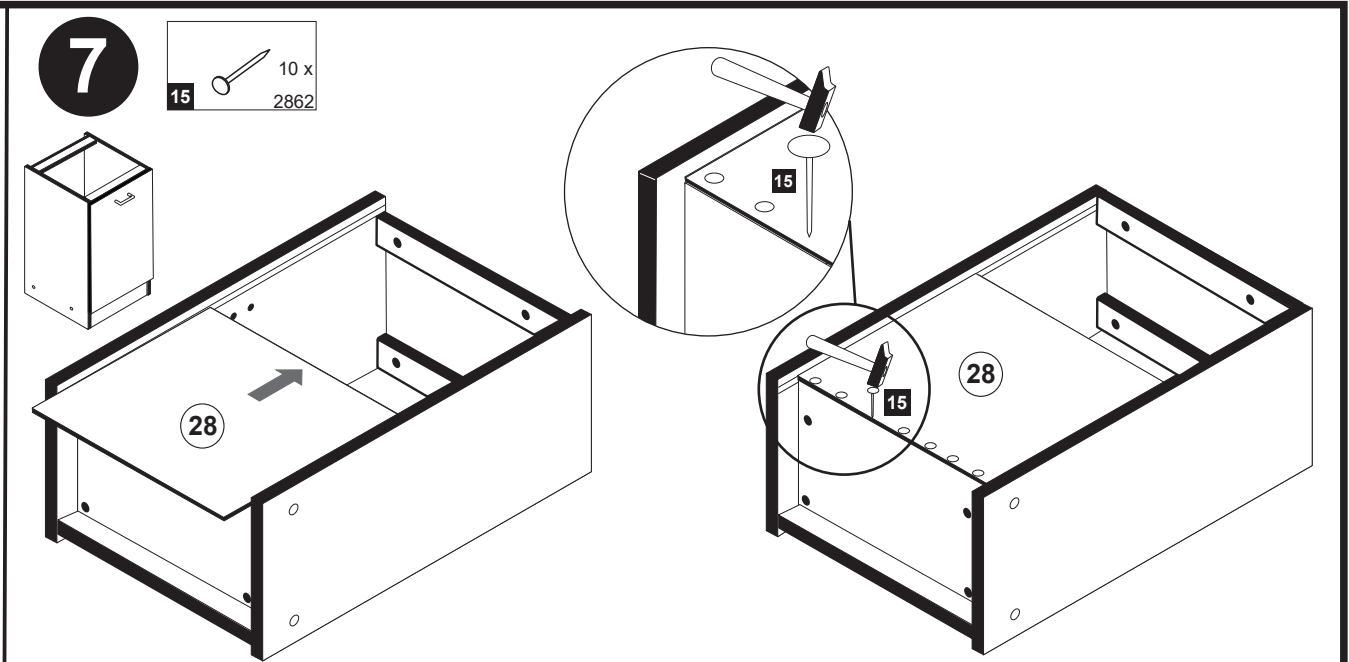
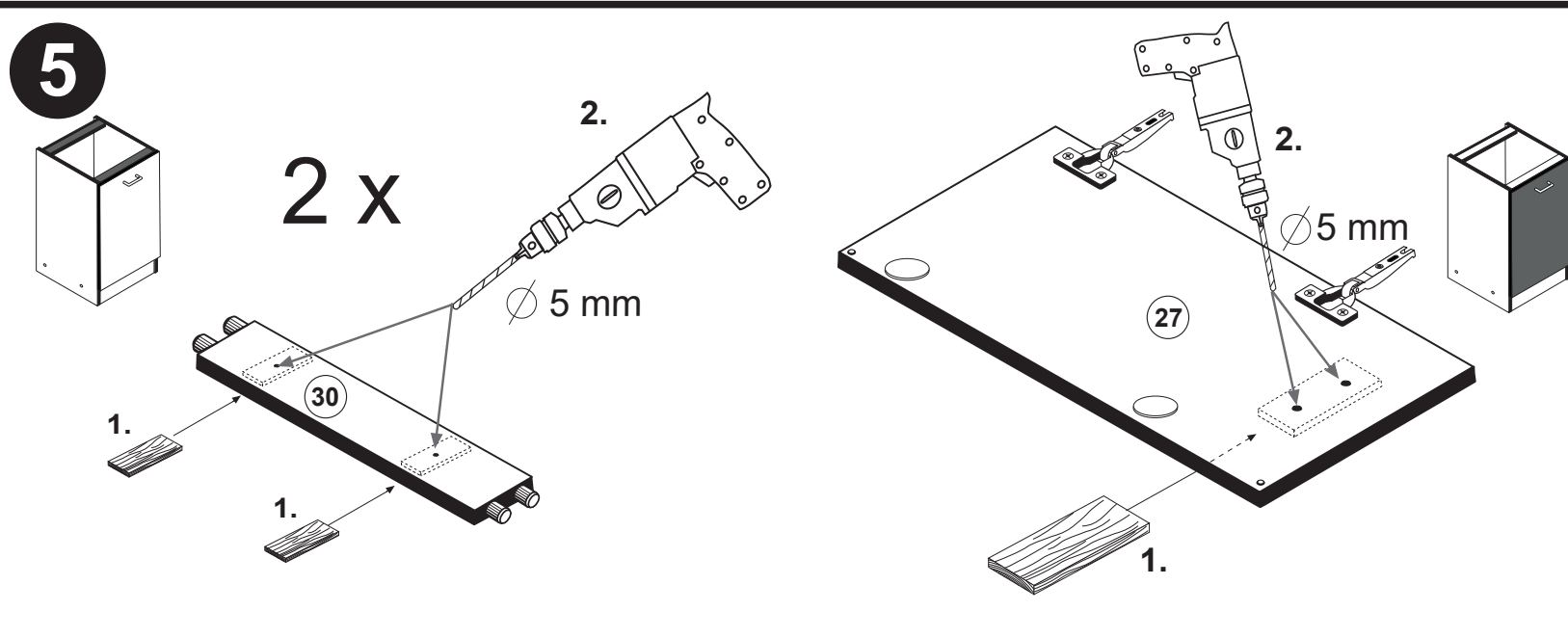


3



4

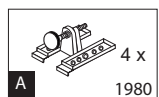
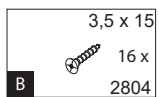



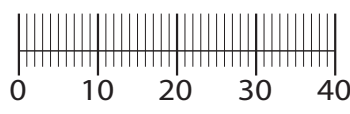


www.till-hilft.de



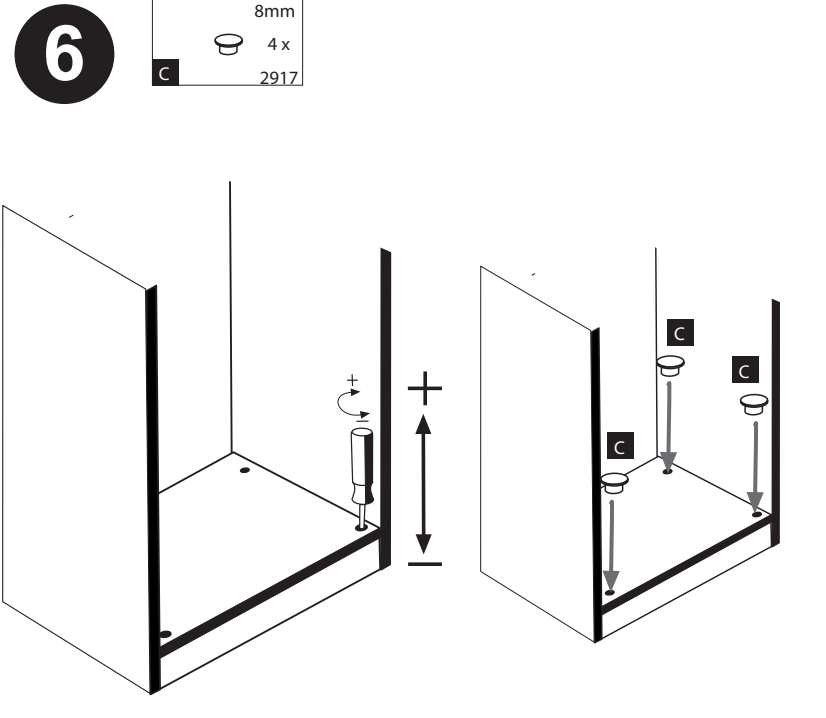
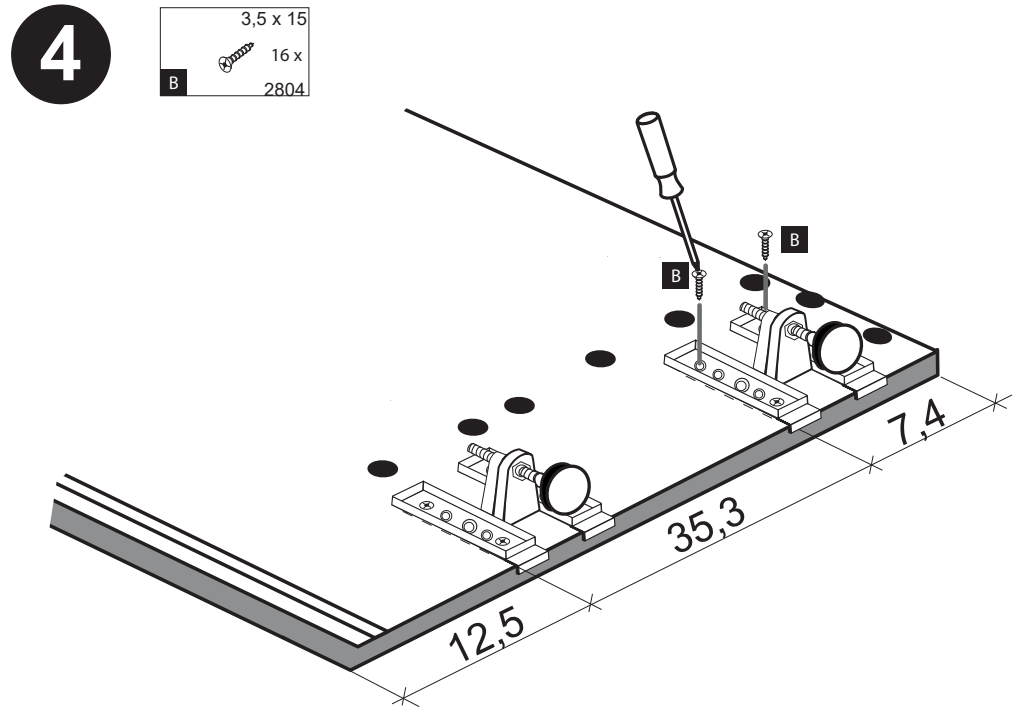
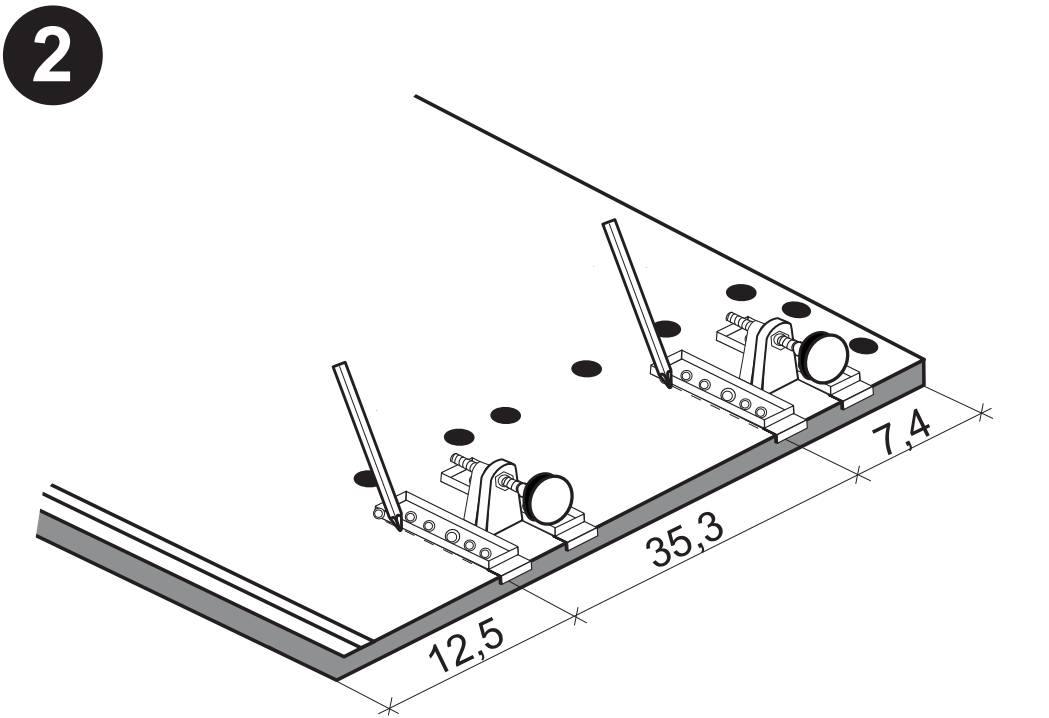
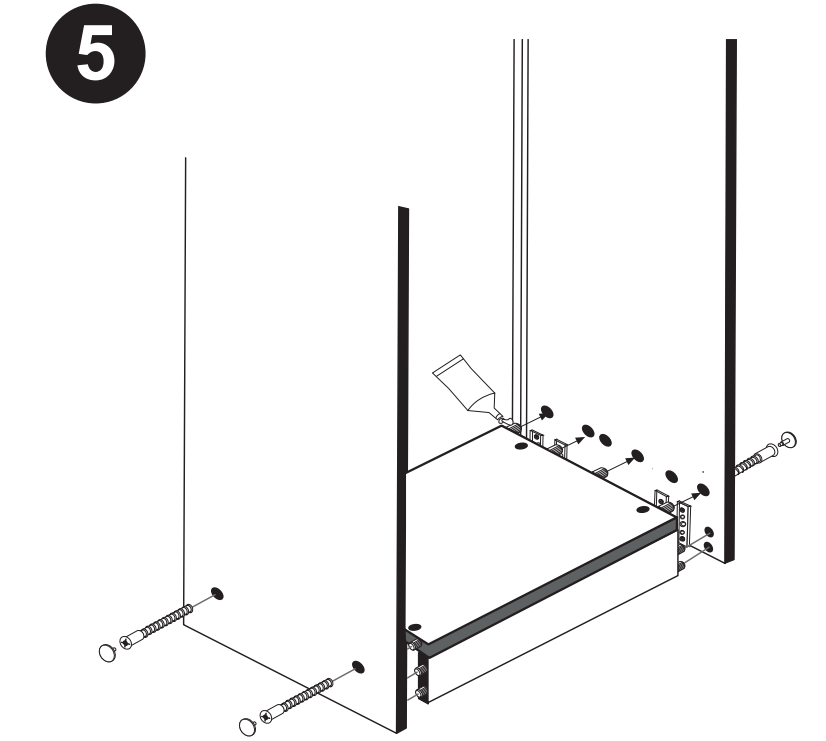
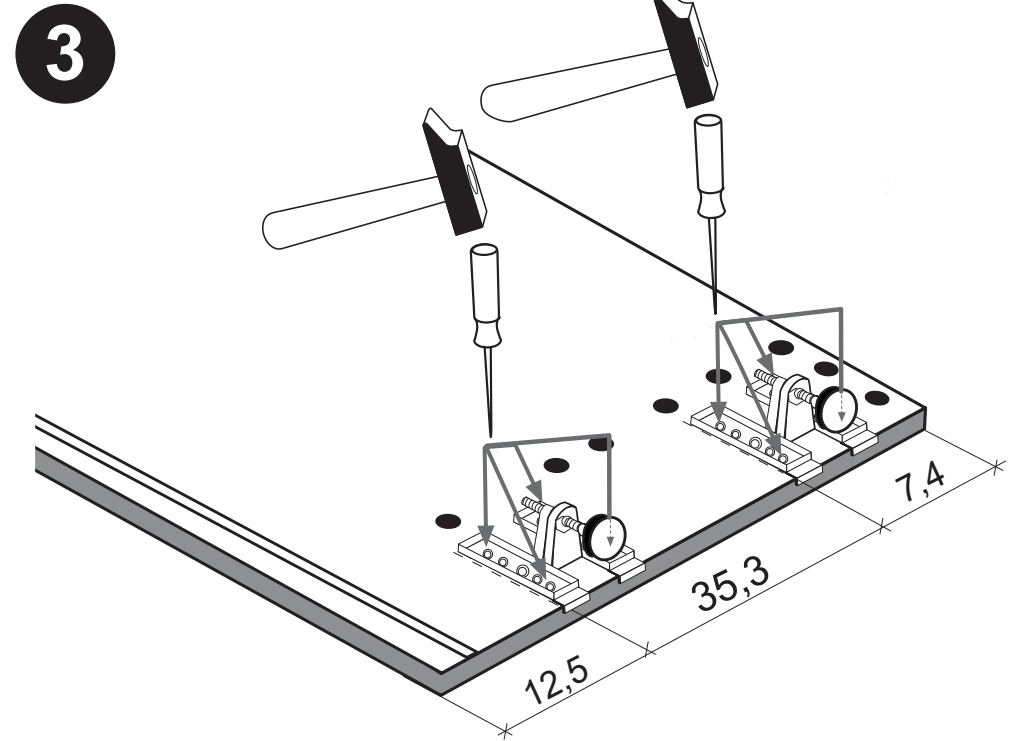
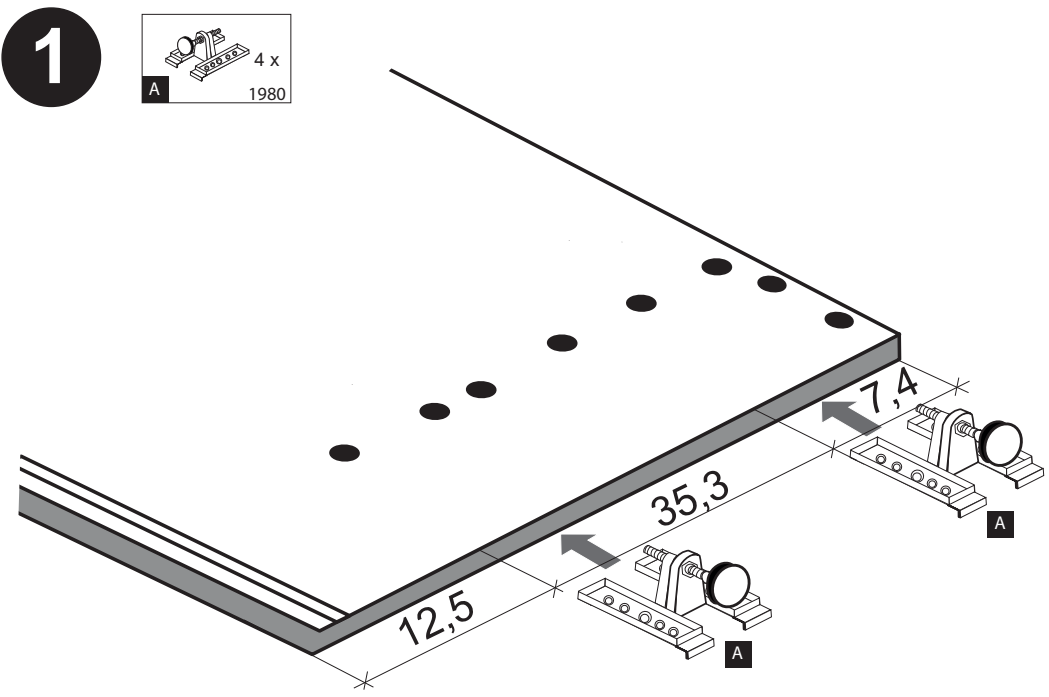
89930.330

 4 x 1980	 3,5 x 15 16 x 2804	 8mm 4 x 2917
---	--	--



**!! WICHTIG!!**

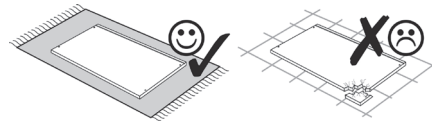
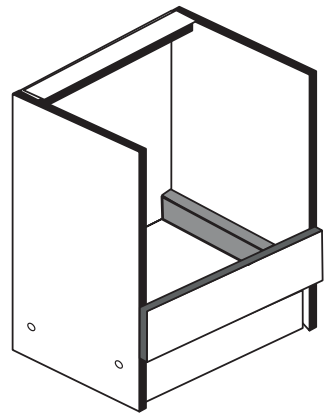
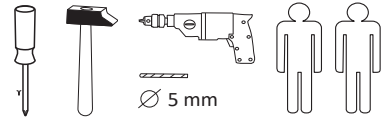
Bitte fixieren den Schrank an der Wand bzw. an dem Nachbarschrank erst nach dem die Höheneinstellung mit dem Füßen durchgeführt ist.





1 4 x 6,3 x 16 2816	2 4 x 2827	3 16 x 2861	4 2 x 2845	5 2 x 2815.1
6 2 x 2816	7 2 x 2804	8 4 x 2807	9 2 x 2835	10 1 x 2824
11 2 x 2849	12 10 x 2862	13 1 x 2863	A 4 x 1980	B 4 x 2831
C 4 x 2917				

87118.333



Das beigegefügte Wandbefestigungsmaterial (Dübel und Schrauben) eignet sich nur für festes Mauerwerk (z.B.: Beton- oder Ziegelwände). Für andere Wandaufbauten sind eventuell Spezialdübel und andere Schrauben notwendig. Ziehen Sie gegebenenfalls eine Fachkraft zu Rate.

De beigeleidende wandmontage hardware (pluggen en schroeven) is alleen geschikt voor massief metselwerk (bijvoorbeeld beton of bakstenen muren). Voor andere muur structuren zijn eventueel bijzondere ankerbouten en andere noodzakelijke. Draai indien nodig, een deskundige.

Приложенный материал для крепления к стене (дюбели и винты) пригоден только для жестких кладок (например, бетонные или кирпичные стены). Для других настенных конструкций необходимы смотря по обстоятельствам специальные дюбели и другие винты. При необходимости проконсультируйтесь у специалиста.

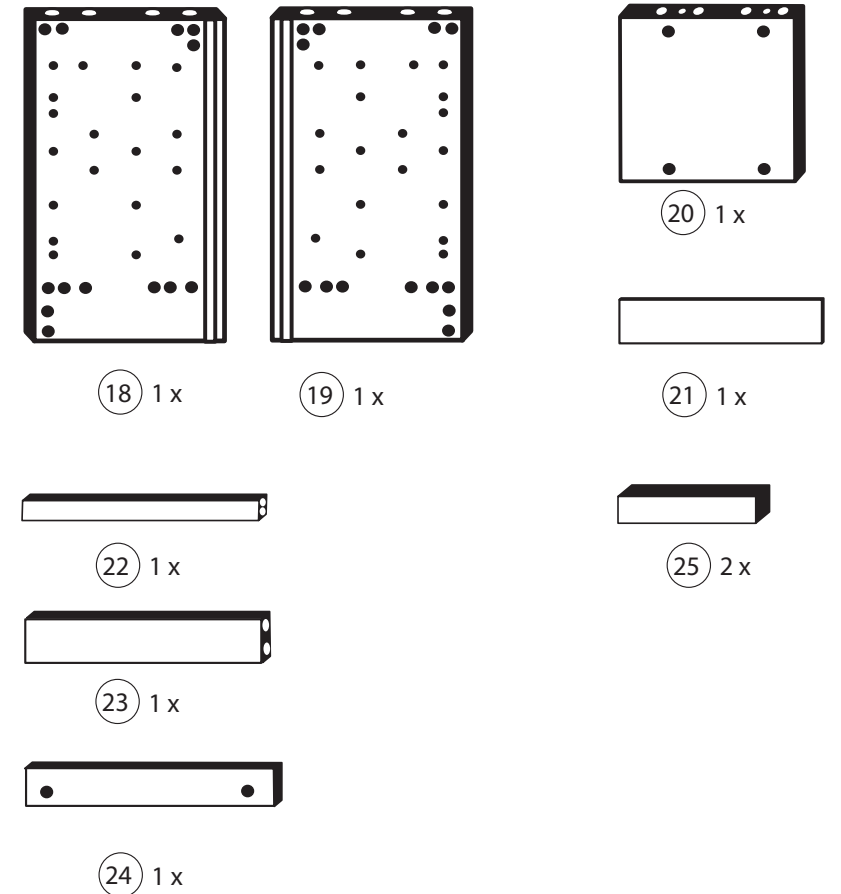
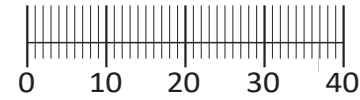
Le mur d'accompagnement matériel de montage (chevilles et les vis) ne convient que pour la maçonnerie solide (par exemple en béton ou des murs de briques). Pour les structures de mur d'autres sont peut-être spéciale boulons d'ancrage et d'autres nécessaires. Serrer le cas échéant, un expert.

Załączony materiał do mocowania do ściany (kolki rozprężne i wkręty) nadaje się tylko do ścian murowanych (np. z betonu lub cegiel). Do ścian wykonanych w innych technologiach konieczne być mogą specjalne kolki rozprężne i inne wkręty. W razie potrzeby skorzystaj z fachowej pomocy

Il muro di accompagnamento hardware di montaggio (tasselli e viti) è'e adatto solo per muratura piena (ad esempio calcestruzzo o muratura). Per le altre strutture murarie sono forse speciali bulloni di ancoraggio e necessari di altri. Serrare se necessario, un esperto.

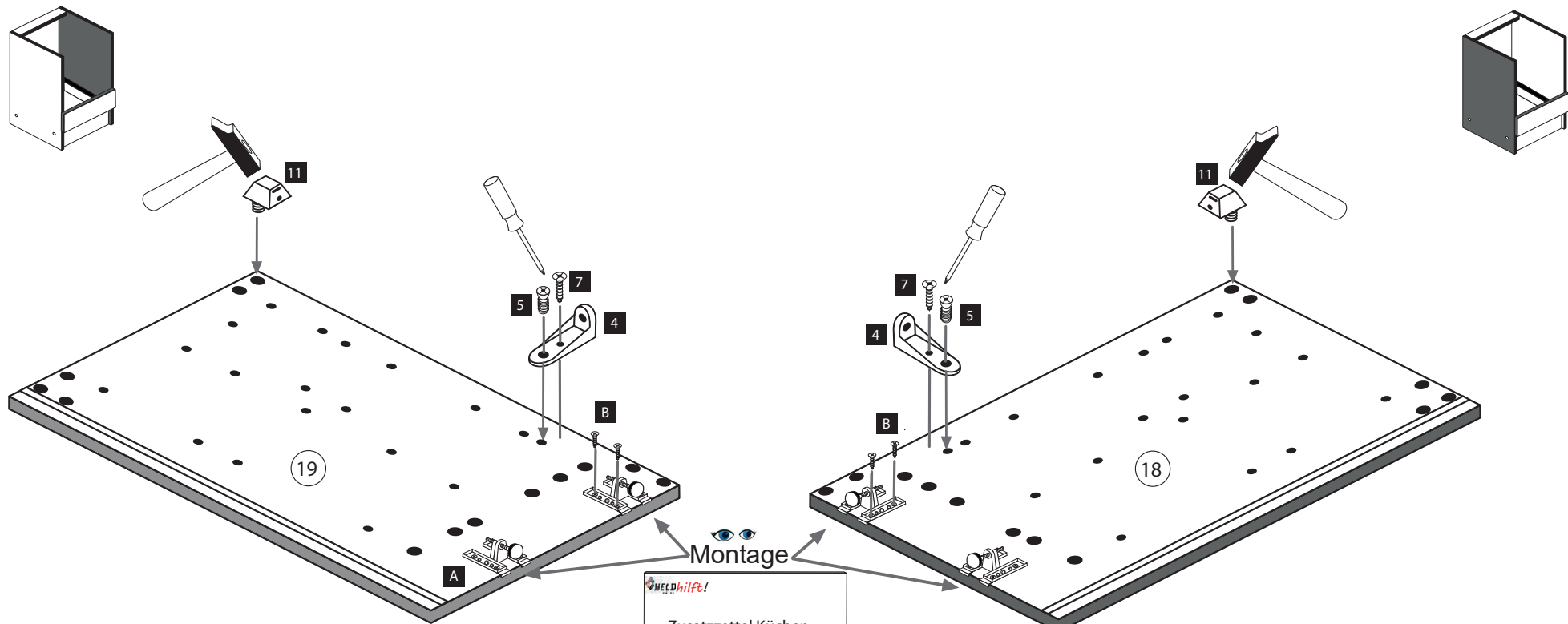
The accompanying wall mounting hardware (anchors and screws) is suitable only for solid masonry (eg concrete or brick walls). For other wall structures are possibly special anchor bolts and other necessary. Tighten if necessary, an expert.

Ekteki duvara sabit montaj malzemeleri (dübel ve vidalar), sadece sağlam duvarlar için (örnek: beton veya tuğla) elverişlidir. Başka duvarlar için özel dübeller ve farklı vidalar gerekebilir. Gerektiğinde bir uzmana danışınız.



1

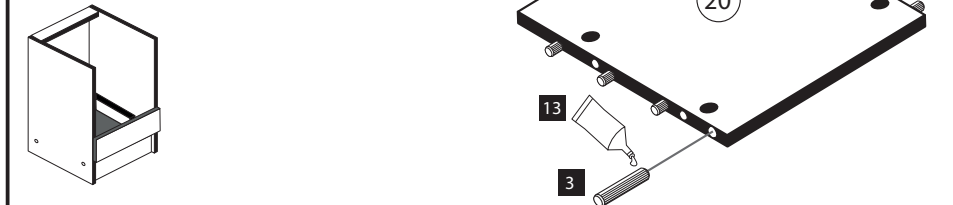
4 2 x 2845	5 2 x 2815.1	7 18 x 2804	11 2 x 2849	A 4 x 1980	B 16 x 2804
------------------	--------------------	-------------------	-------------------	------------------	-------------------



Montage  
Zusatzzettel Küchen  
Unterbau-Fuß

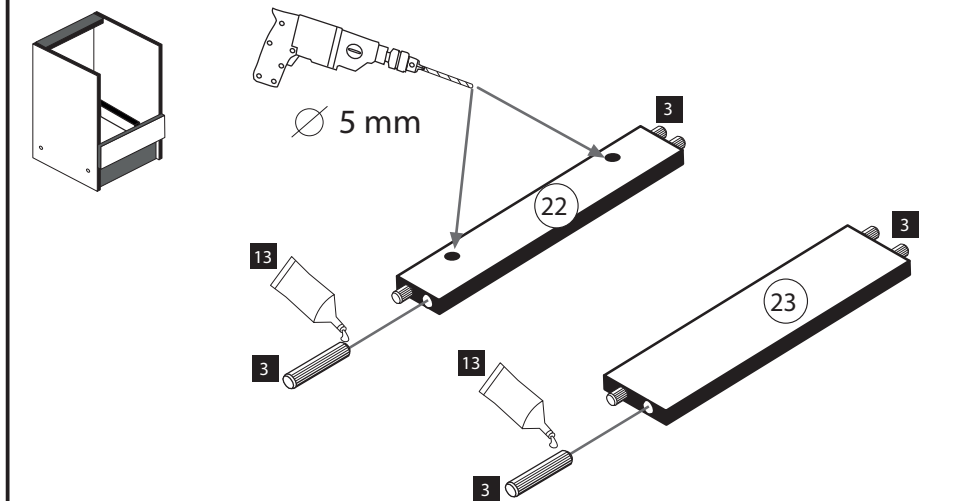
2

3 8 x 2861	13 1 x 2863
------------------	-------------------

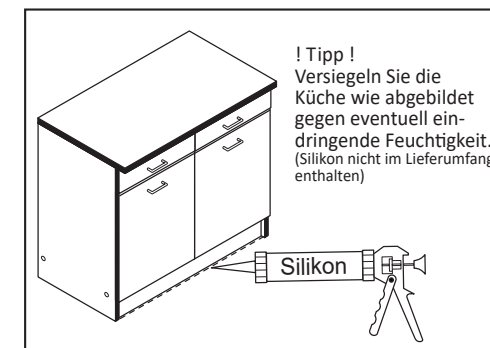
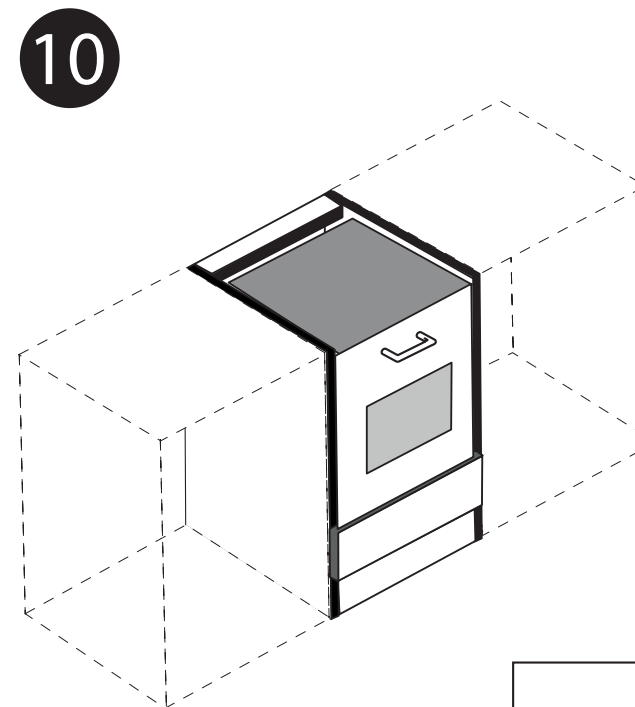
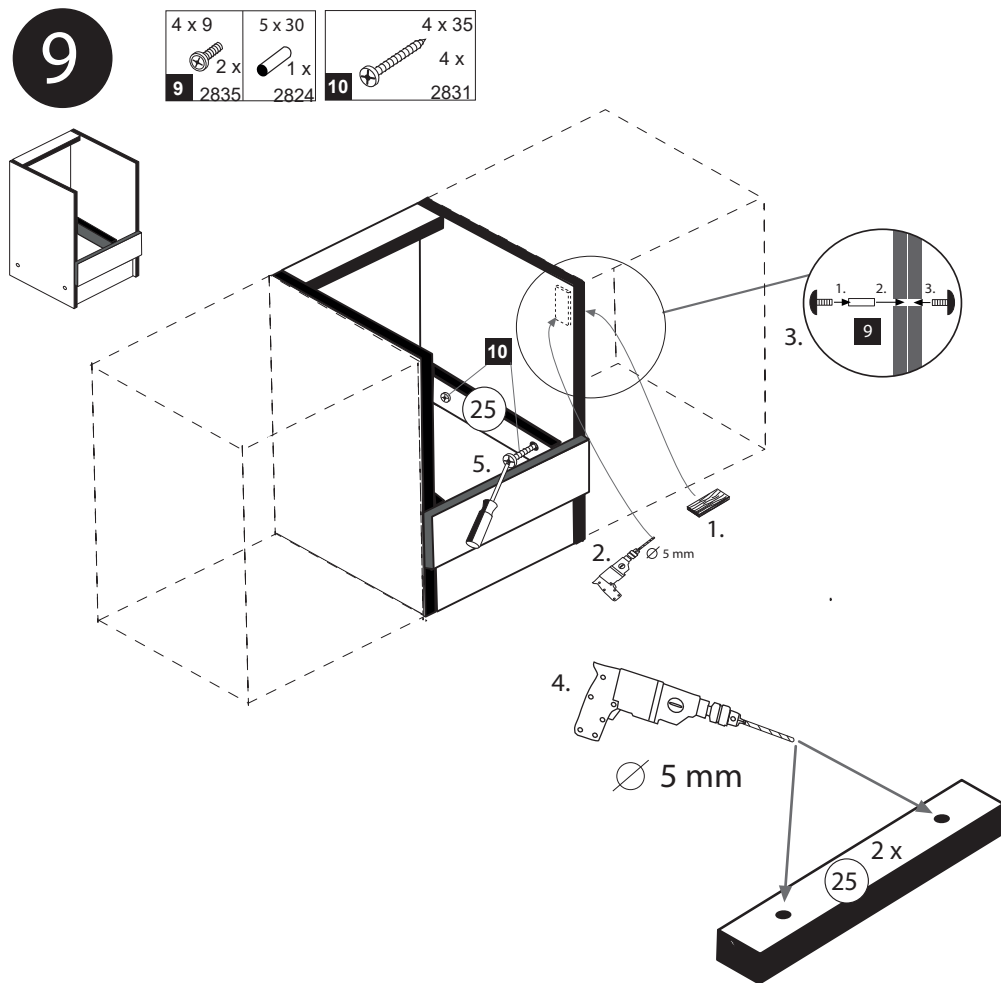
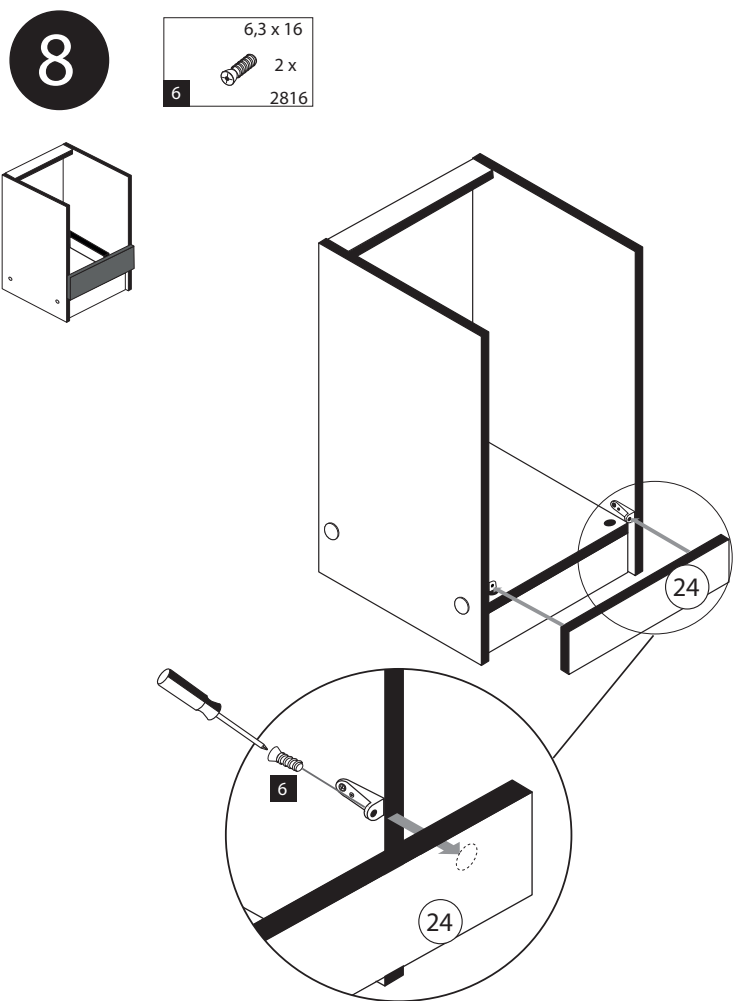
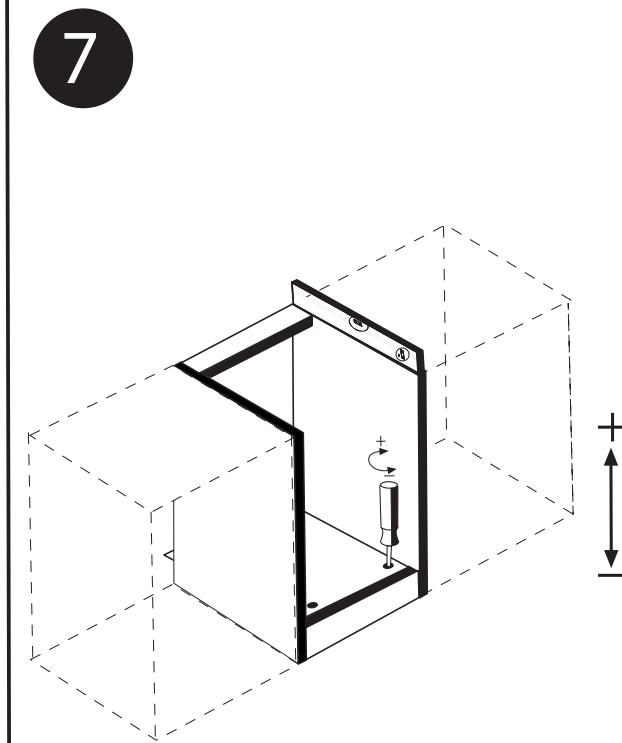
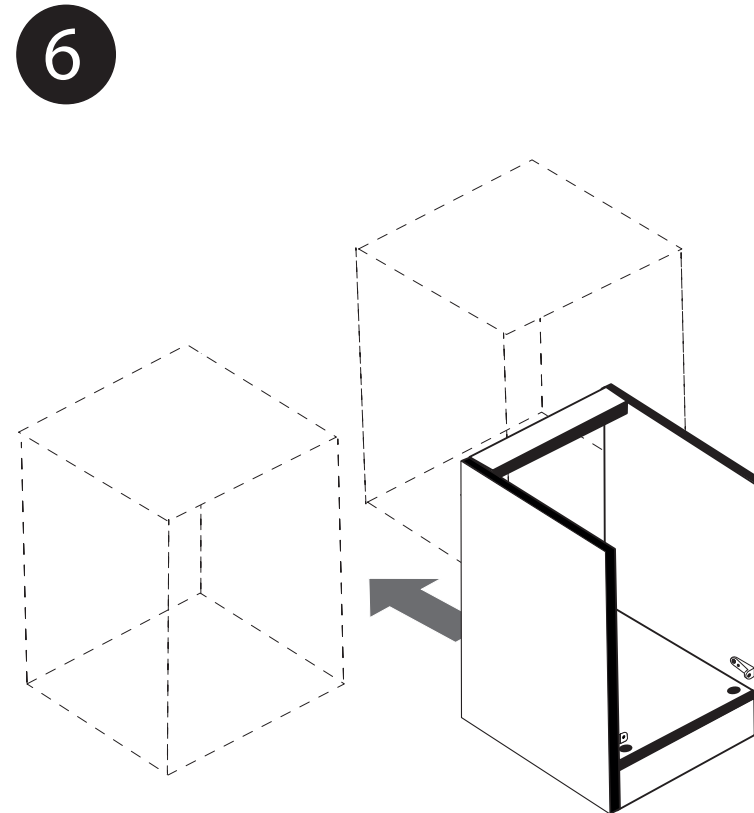
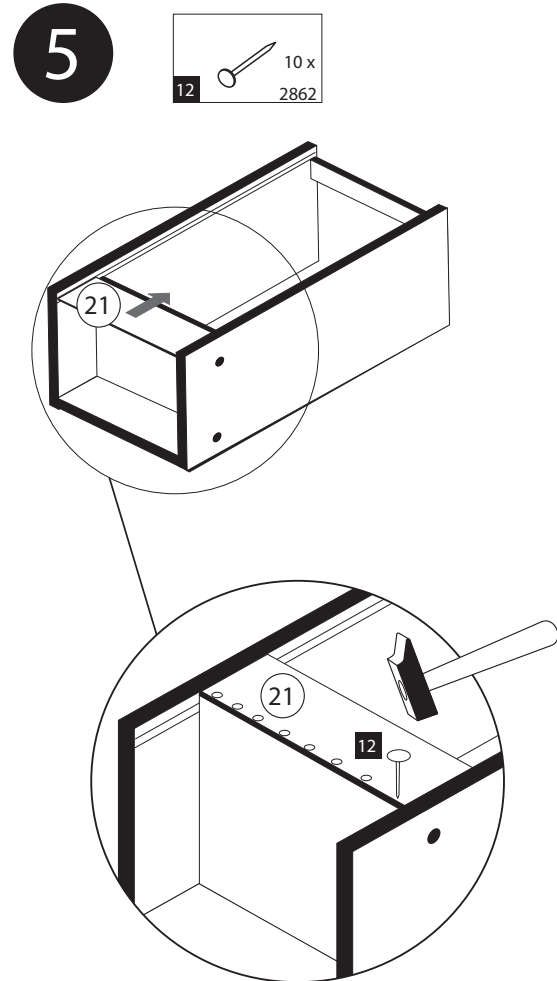
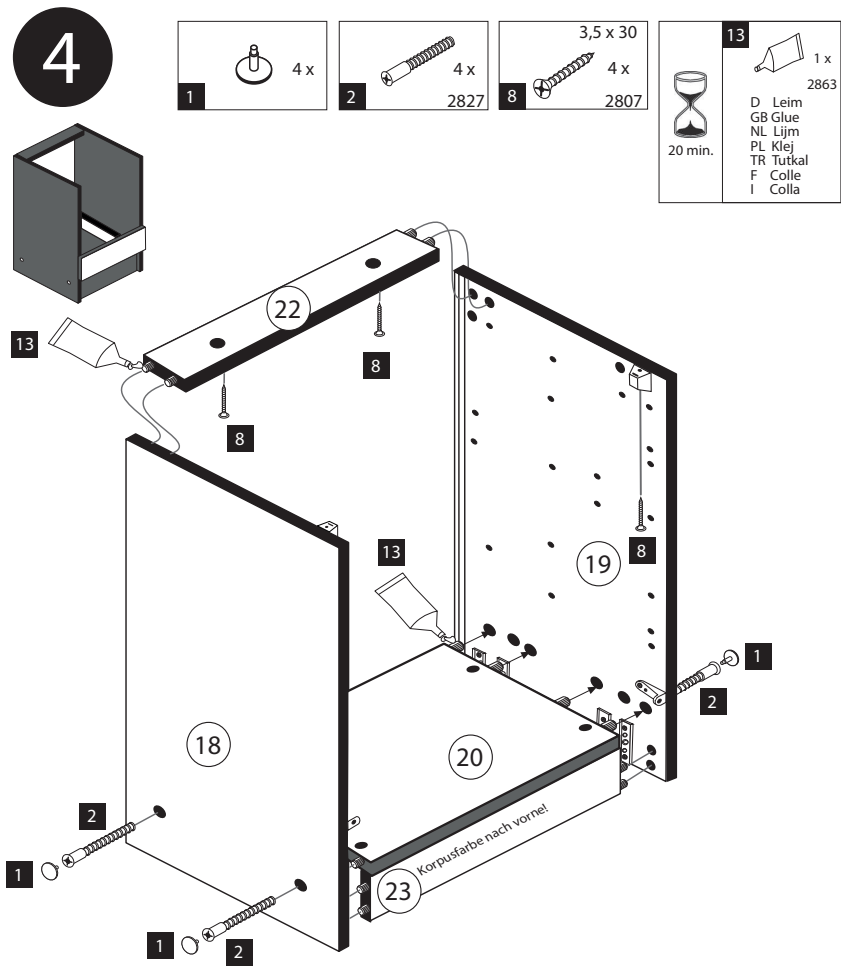


3

3 8 x 2861	13 1 x 2863
------------------	-------------------

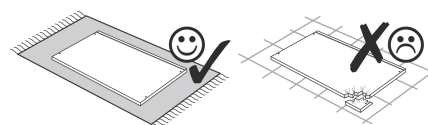
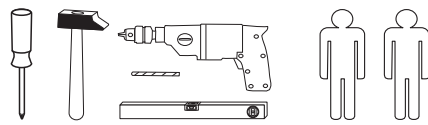
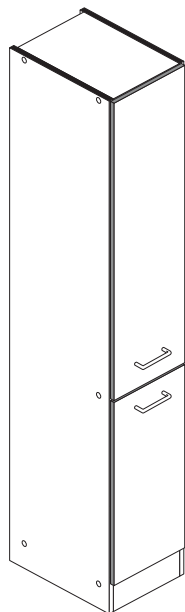




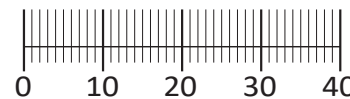




87259.351



- |              |                       |                    |  |                       |
|--------------|-----------------------|--------------------|--|-----------------------|
| 1 10 x 2827  | 2 10 x                | 3 8 x 30 22 x 2861 | 4 6,3 x 11 30 x 2815                           | 5 4 x                 |
| 6 2 x        | 7 4 x 45 1 x 2814     | 8 6 x 34 1 x 2844  | 9 1 x 2845                                     | 10 3,5 x 15 41 x 2804 |
| 11 4 x 9 2 x | 12 5 x 30 1 x         | 13 Leim 1 x 2863   | 14 5 x R 5283.500                              | 15 5 x L 5283.500     |
| 16 8 x 2865  | 17 3 x 13,5 20 x 1123 | 18 4 x 15 1 x 2810 | A 4 x 1980 B 3,5 x 15 16 x 2804 C 8mm 4 x 2917 |                       |



Das beigefügte Wandbefestigungsmaterial (Dübel und Schrauben) eignet sich nur für festes Mauerwerk (z.B.: Beton- oder Ziegelwände). Für andere Wandaufbauten sind eventuell Spezialdübel und andere Schrauben notwendig. Ziehen Sie gegebenenfalls eine Fachkraft zu Rate.

De begeleidende wandmontage hardware (pluggen en schroeven) is alleen geschikt voor massief metselwerk (bijvoorbeeld beton of bakstenen muren). Voor andere muur structuren zijn eventueel bijzondere ankerbouten en andere noodzakelijke. Draai indien nodig, een deskundige.

Приложенный материал для крепления к стене (дюбели и винты) пригоден только для жестких кладок (например, бетонные или кирпичные стены). Для других настенных конструкций необходимы смотря по обстоятельствам специальные дюбели и другие винты. При необходимости проконсультируйтесь у специалиста.

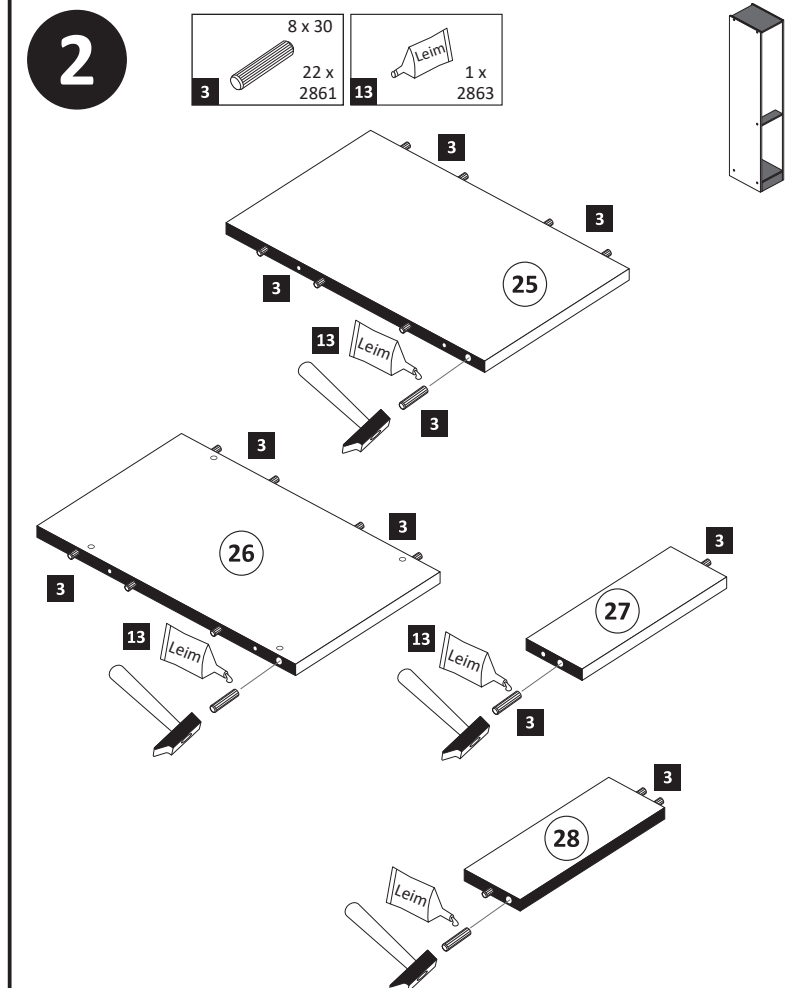
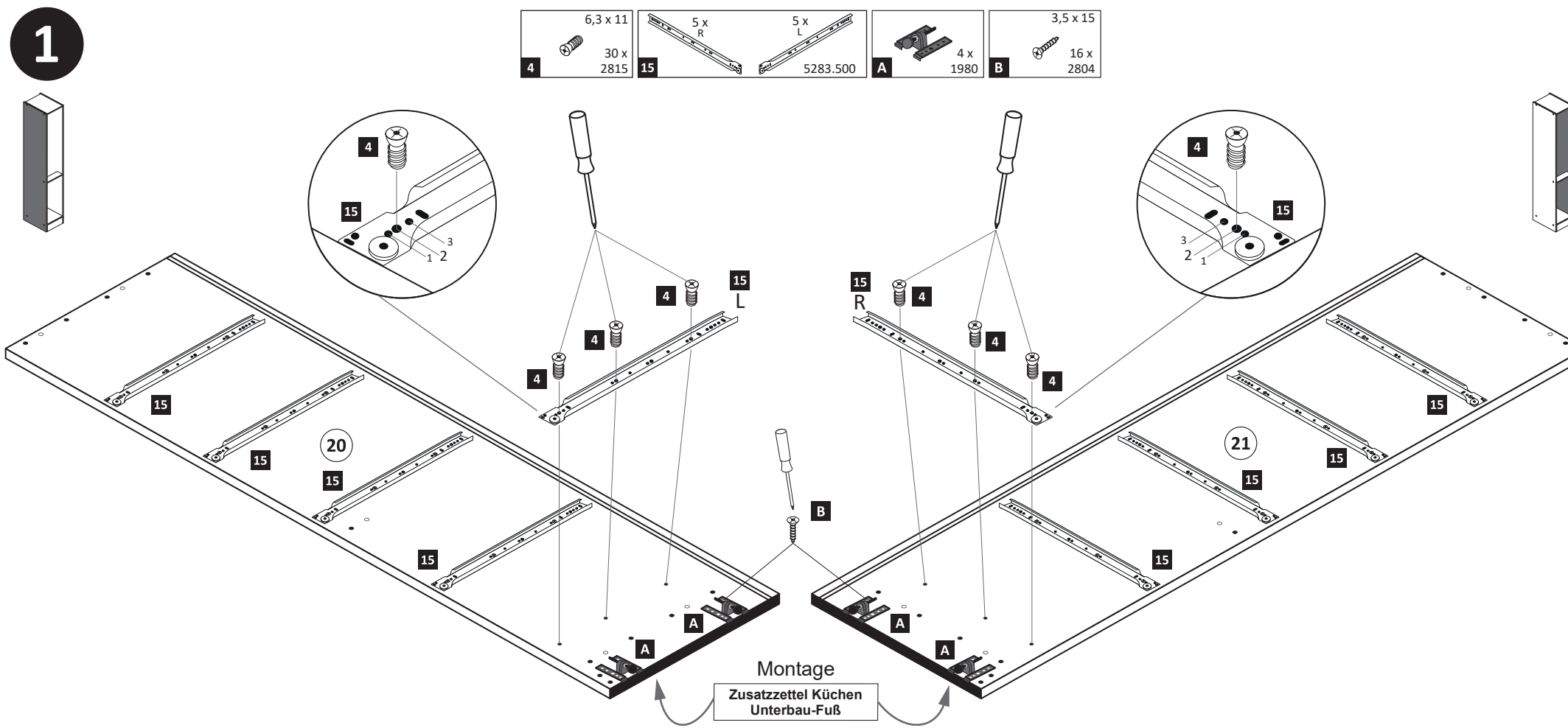
Le mur d'accompagnement matériel de montage (chevilles et les vis) ne convient que pour la maçonnerie solide (par exemple en béton ou des murs de briques). Pour les structures de mur d'autres sont peut-être spéciale boulons d'ancrage et d'autres nécessaires. Serrer le cas échéant, un expert.

Załączony materiał do mocowania do ściany (kolki rozprężne i wkręty) nadaje się tylko do ścian murowanych (np. z betonu lub cegiel). Do ścian wykonanych w innych technologiach konieczne być mogą specjalne kolki rozprężne i inne wkręty. W razie potrzeby skorzystaj z fachowej pomocy

Il muro di accompagnamento hardware di montaggio (tasselli e viti) è'e adatto solo per muratura piena (ad esempio calcstruzzo o muratura). Per le altre strutture murarie sono forse speciali bulloni di ancoraggio e necessari di altri. Serrare se necessario, un esperto.

The accompanying wall mounting hardware (anchors and screws) is suitable only for solid masonry (eg concrete or brick walls). For other wall structures are possibly special anchor bolts and other necessary. Tighten if necessary, an expert.

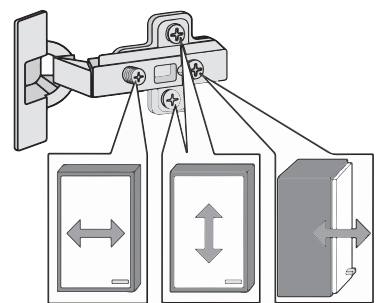
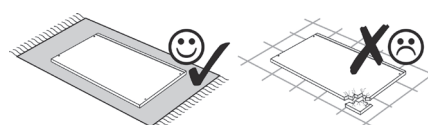
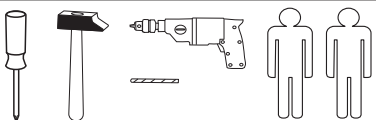
Ekteki duvara sabit montaj malzemeleri (dübel ve vidalar), sadece sağlam duvarlar için (örnek: beton veya tuğla) elverişlidir. Başka duvarlar için özel dübeller ve farklı vidalar gerekebilir. Gerektiğinde bir uzmana danışınız.



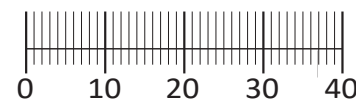




87109.531



1 4 x 2827	8 x 30 20 x 2861	2 x 1503	2 x 1611	35mm 2 x 2886
6 4 x	7 1 x 2863	5/5 x 16 4 x 2821	3,5 x 15 4 x 2804	3,5 x 30 4 x 2807
11 1 x	12 4 x 25 2 x 2837	13 4 x 2865	14 4 x 9 2 x	15 5 x 30 1 x 2862
A 4 x 1980	B 3,5 x 15 16 x 2804	C 8mm 4 x 2917		



Das beigegefügte Wandbefestigungsmaterial (Dübel und Schrauben) eignet sich nur für festes Mauerwerk (z.B.: Beton- oder Ziegelwände). Für andere Wandaufbauten sind eventuell Spezialdübel und andere Schrauben notwendig. Ziehen Sie gegebenenfalls eine Fachkraft zu Rate.

De begeleidende wandmontage hardware (pluggen en schroeven) is alleen geschikt voor massief metselwerk (bijvoorbeeld beton of bakstenen muren). Voor andere muur structuren zijn eventueel bijzondere ankerbouten en andere noodzakelijke. Draai indien nodig, een deskundige.

Приложенный материал для крепления к стене (дюбели и винты) пригоден только для жестких кладок (например, бетонные или кирпичные стены). Для других настенных конструкций необходимы смотря по обстоятельствам специальные дюбели и другие винты. При необходимости проконсультируйтесь у специалиста.

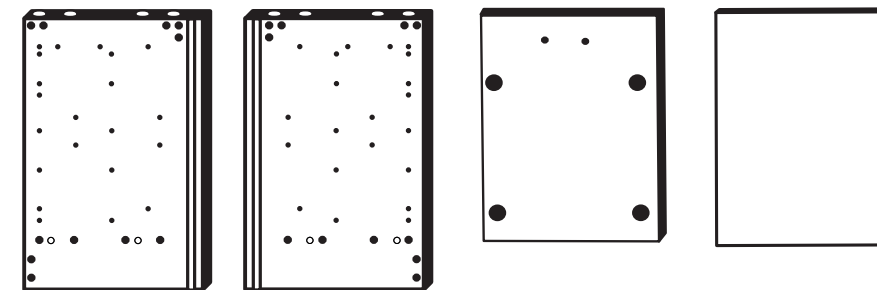
Le mur d'accompagnement matériel de montage (chevilles et vis) ne convient que pour la maçonnerie solide (par exemple en béton ou des murs de briques). Pour les structures de mur d'autres sont peut-être spéciale boulons d'ancrage et d'autres nécessaires. Serrer le cas échéant, un expert.

Załączony materiał do mocowania do ściany (kolki rozprężne i wkręty) nadaje się tylko do ścian murowanych (np. z betonu lub cegiel). Do ścian wykonanych w innych technologiach konieczne być mogą specjalne kolki rozprężne i inne wkręty. W razie potrzeby skorzystaj z fachowej pomocy

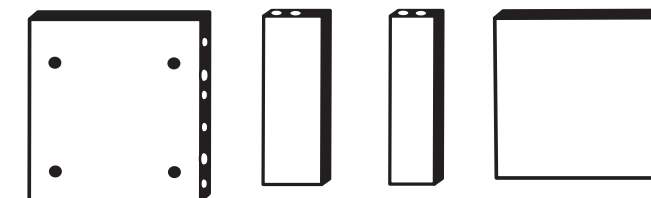
Il muro di accompagnamento hardware di montaggio (tasselli e viti) è'e adatto solo per muratura piena (ad esempio calcestruzzo o muratura). Per le altre strutture murarie sono forse speciali bulloni di ancoraggio e necessari di altri. Serrare se necessario, un esperto.

The accompanying wall mounting hardware (anchors and screws) is suitable only for solid masonry (eg concrete or brick walls). For other wall structures are possibly special anchor bolts and other necessary. Tighten if necessary, an expert.

Ekteki duvara sabit montaj malzemeleri (dübel ve vidalar), sadece sağlam duvarlar için (örnek: beton veya tuğla) elverişlidir. Başka duvarlar için özel dübeller ve farklı vidalar gerekebilir. Gerektiğinde bir uzmana danışınız.



25 1 x 26 1 x 27 1 x 28 1 x



29 1 x 30 1 x 31 2 x 32 1 x

**1**

Bitte beachten!  
In dieser Aufbauanleitung ist die Tür rechts angeschlagen.  
Soll die Tür links angeschlagen werden, müssen die Kreuzmontageplatten 4 auf das linke Seitenteil 25 montiert werden

Montage

Zusatzzettel Küchen Unterbau-Fuß

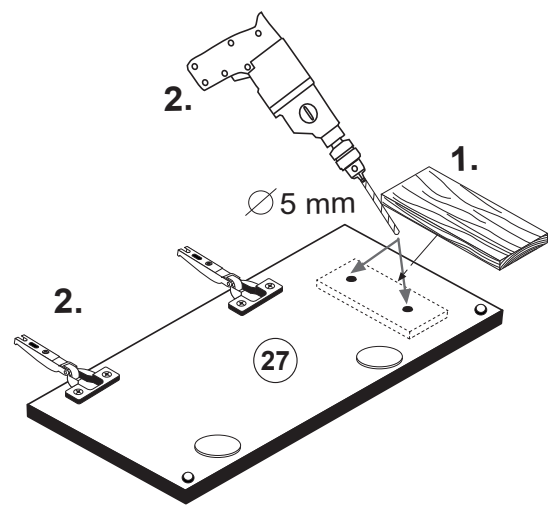
**2**

**4**

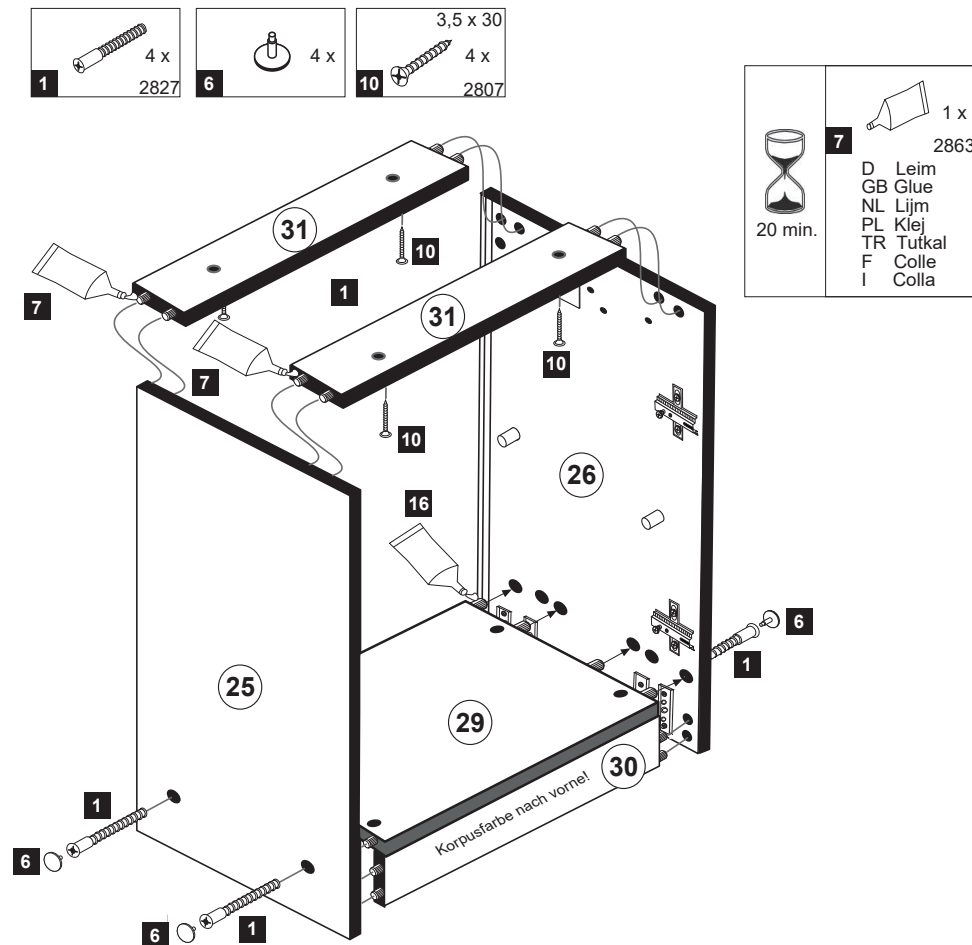
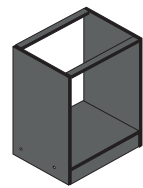
**3**

**5**

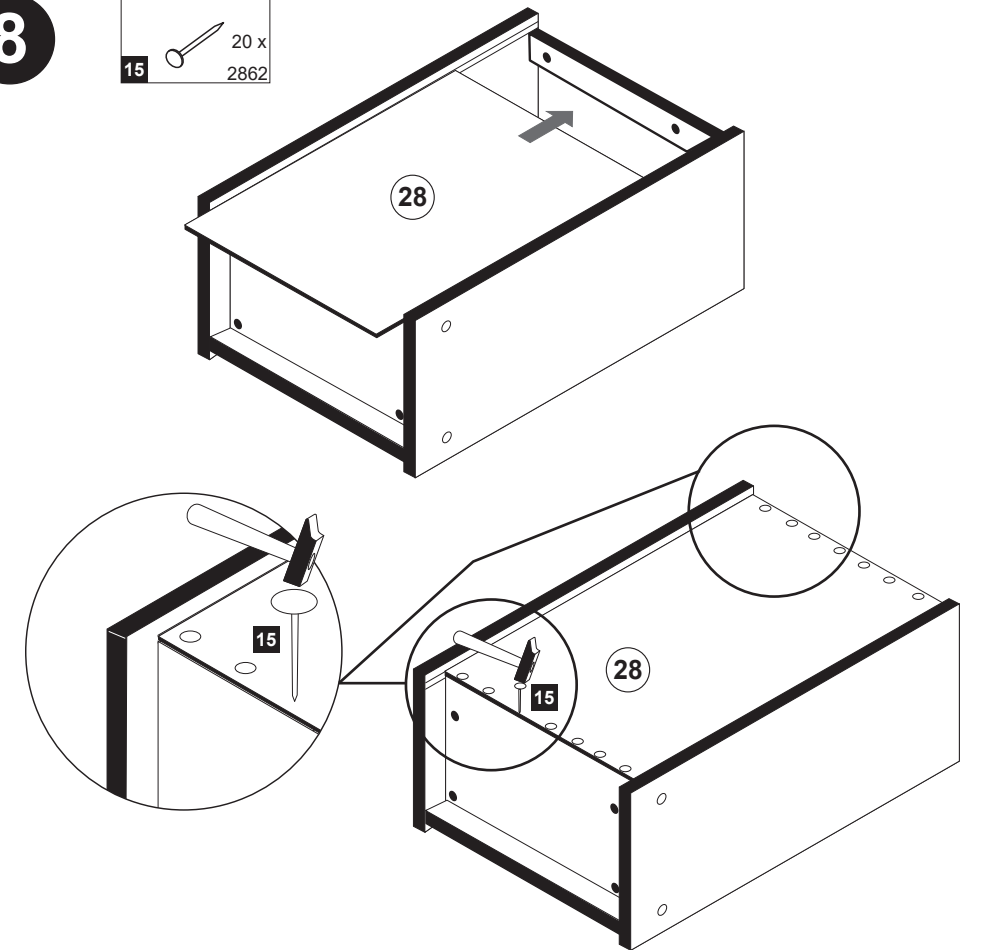
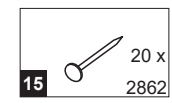
6



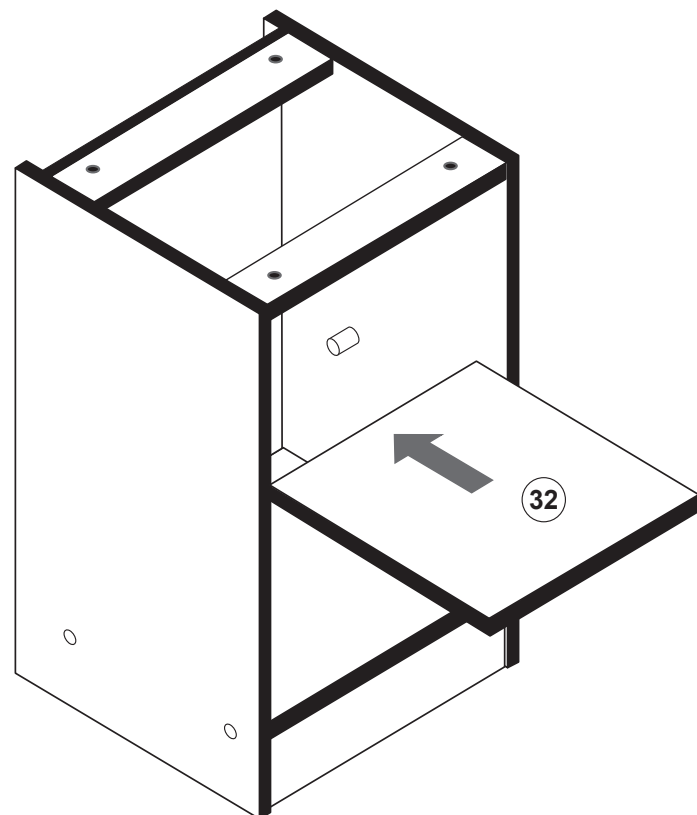
7



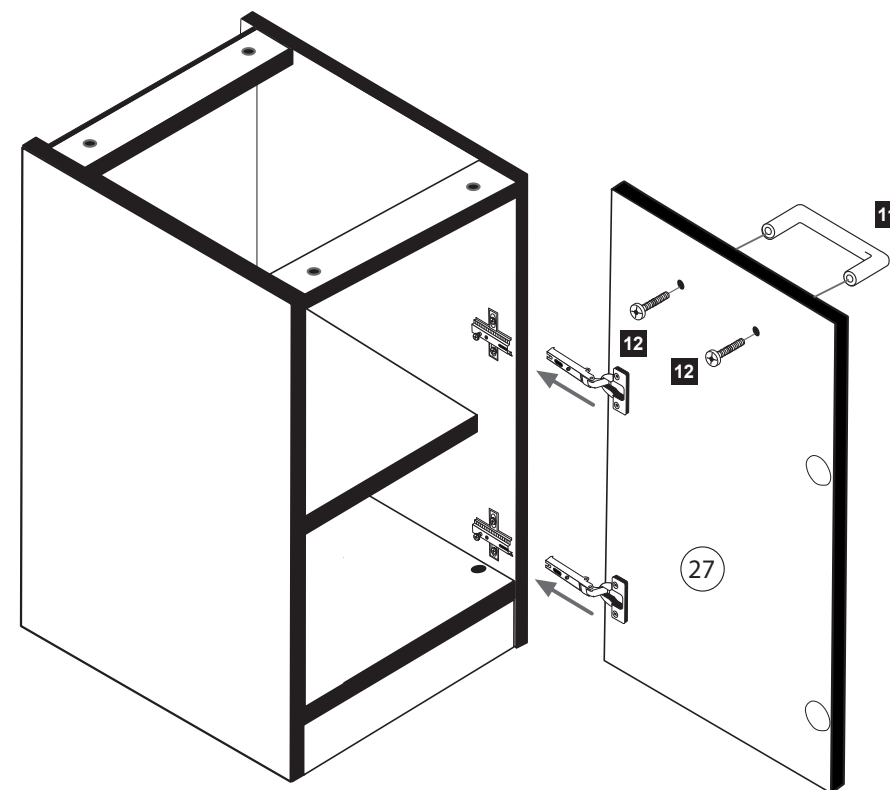
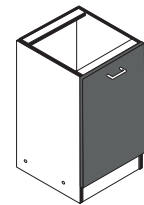
8



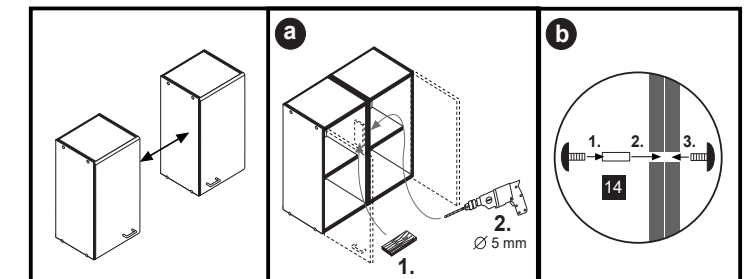
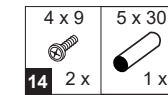
9



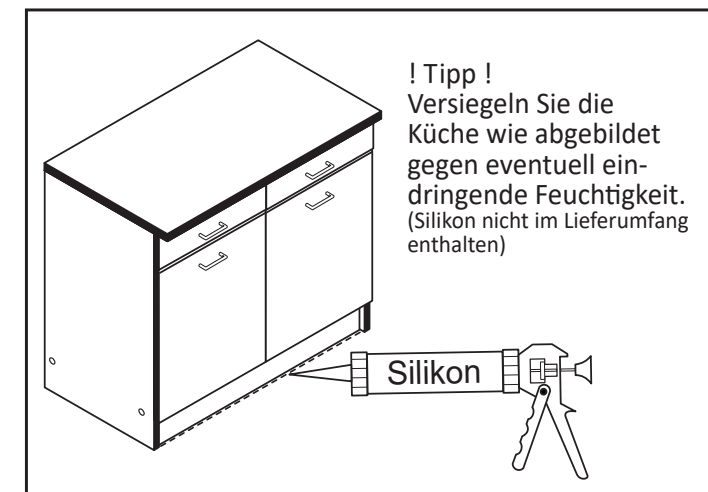
10



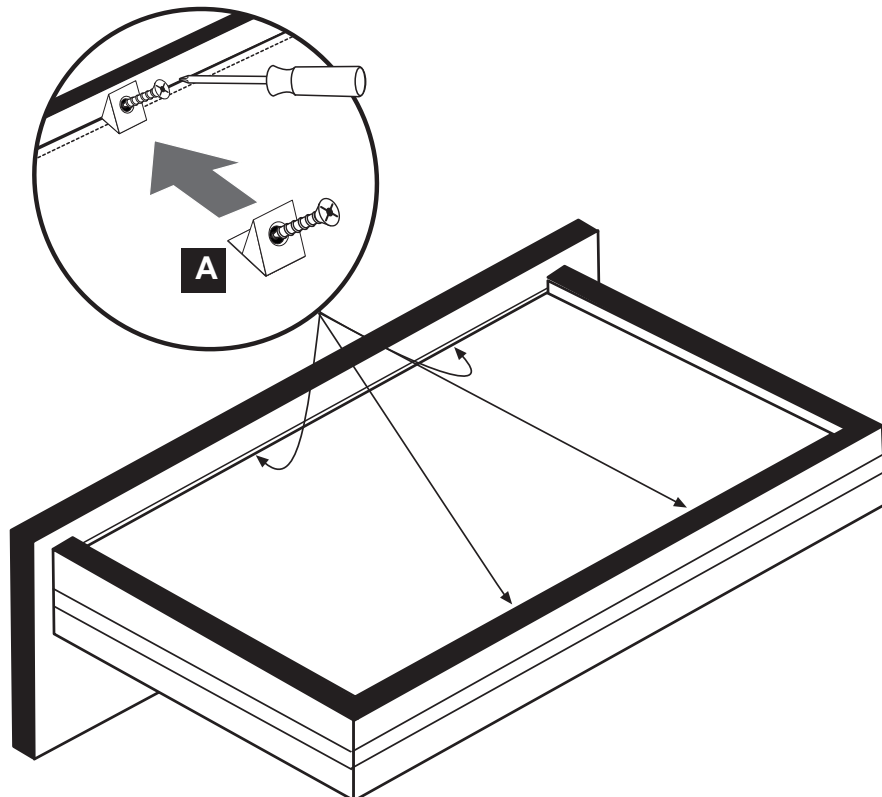
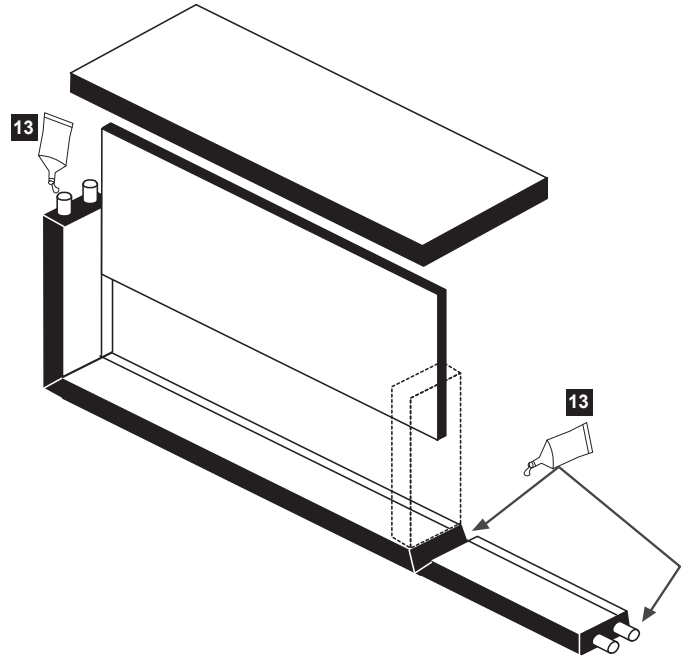
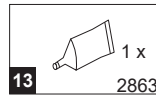
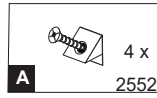
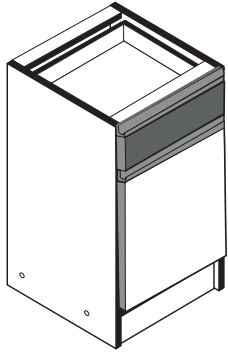
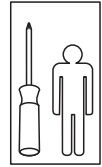
11



12

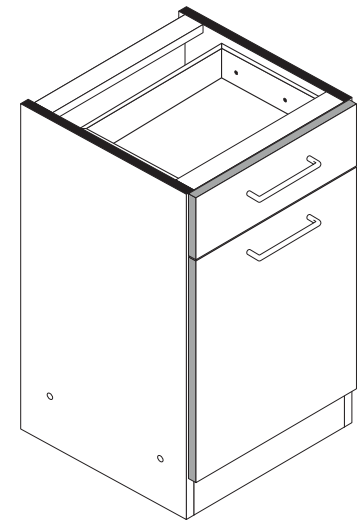
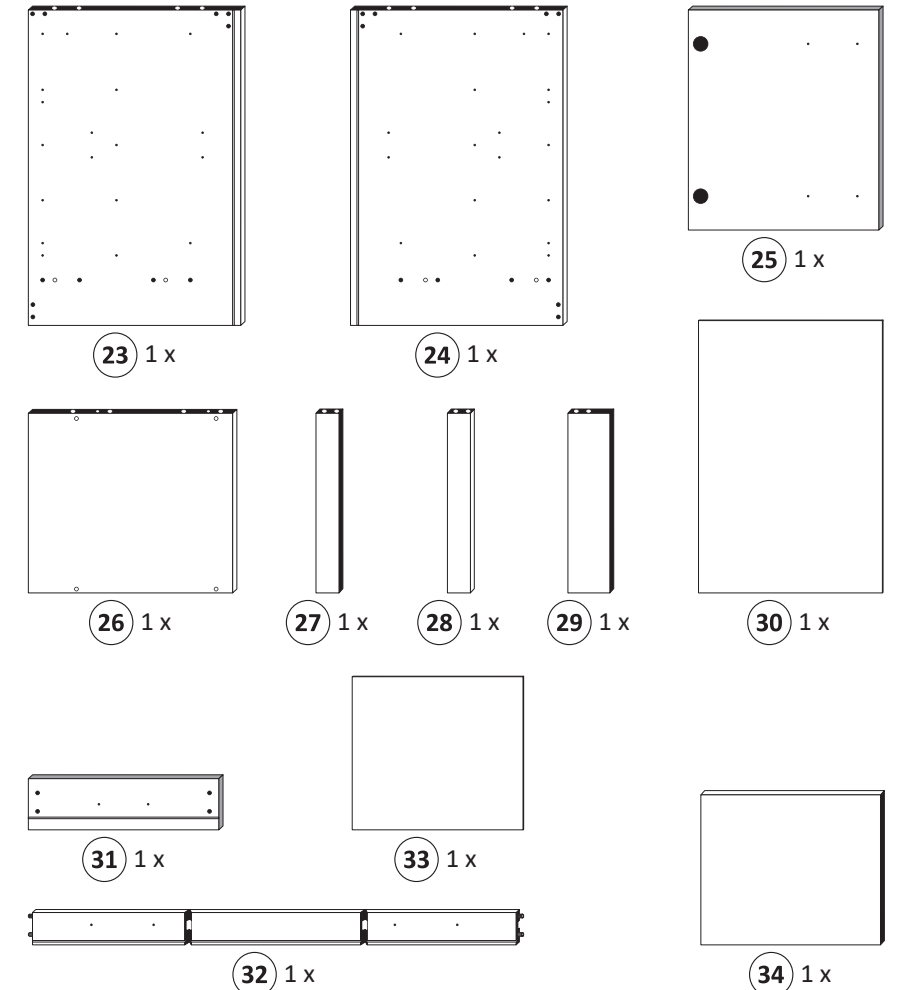
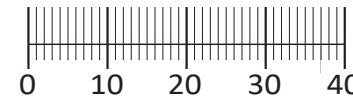


[www.till-hilft.de](http://www.till-hilft.de)

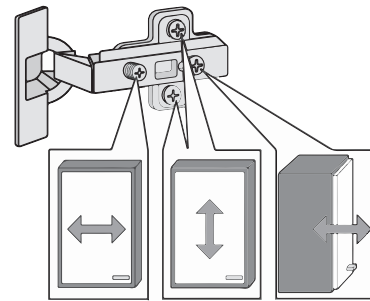
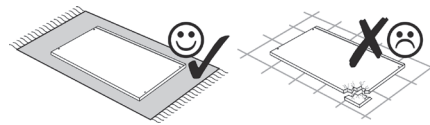
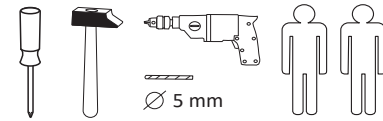




<b>1</b> 4 x 2827	<b>2</b> 4 x	<b>3</b> 2 x 1503	<b>4</b> 2 x 1611	<b>5</b> 3,5 x 15 4 x 2804	<b>6</b> 8 x 30 20 x 2861
<b>7</b> 6,3 x 11 4 x 2815	<b>8</b> 5/5 x 16 4 x 2821	<b>9</b> 5mm 2 x 2855	<b>10</b> M4 x 9 2 x 2835	<b>11</b> 2 x	<b>12</b> 4 x
<b>13</b> 2 x 5265	<b>14</b> 4 x 9 2 x	<b>15</b> 5 x 30 1 x	<b>16</b> 25 x 2862	<b>17</b> Leim 1 x 2863	<b>18</b> 3,5 x 30 4 x 2807
<b>A</b> 4 x 1980	<b>B</b> 3,5 x 15 16 x 2804	<b>C</b> 8mm 4 x 2917			



87112.511



Das beigegefügte Wandbefestigungsmaterial (Dübel und Schrauben) eignet sich nur für festes Mauerwerk (z.B. Beton- oder Ziegelwände). Für andere Wandaufbauten sind eventuell Spezialdübel und andere Schrauben notwendig. Ziehen Sie gegebenenfalls eine Fachkraft zu Rate.

De begeleidende wandmontage hardware (pluggen en schroeven) is alleen geschikt voor massief metselwerk (bijvoorbeeld beton of bakstenen muren). Voor andere muur structuren zijn eventueel bijzondere ankerbouten en andere noodzakelijke. Draai indien nodig, een deskundige.

Приложенный материал для крепления к стене (дюбели и винты) пригоден только для жестких кладок (например, бетонные или кирпичные стены). Для других настенных конструкций необходимы смотря по обстоятельствам специальные дюбели и другие винты. При необходимости проконсультируйтесь у специалиста.

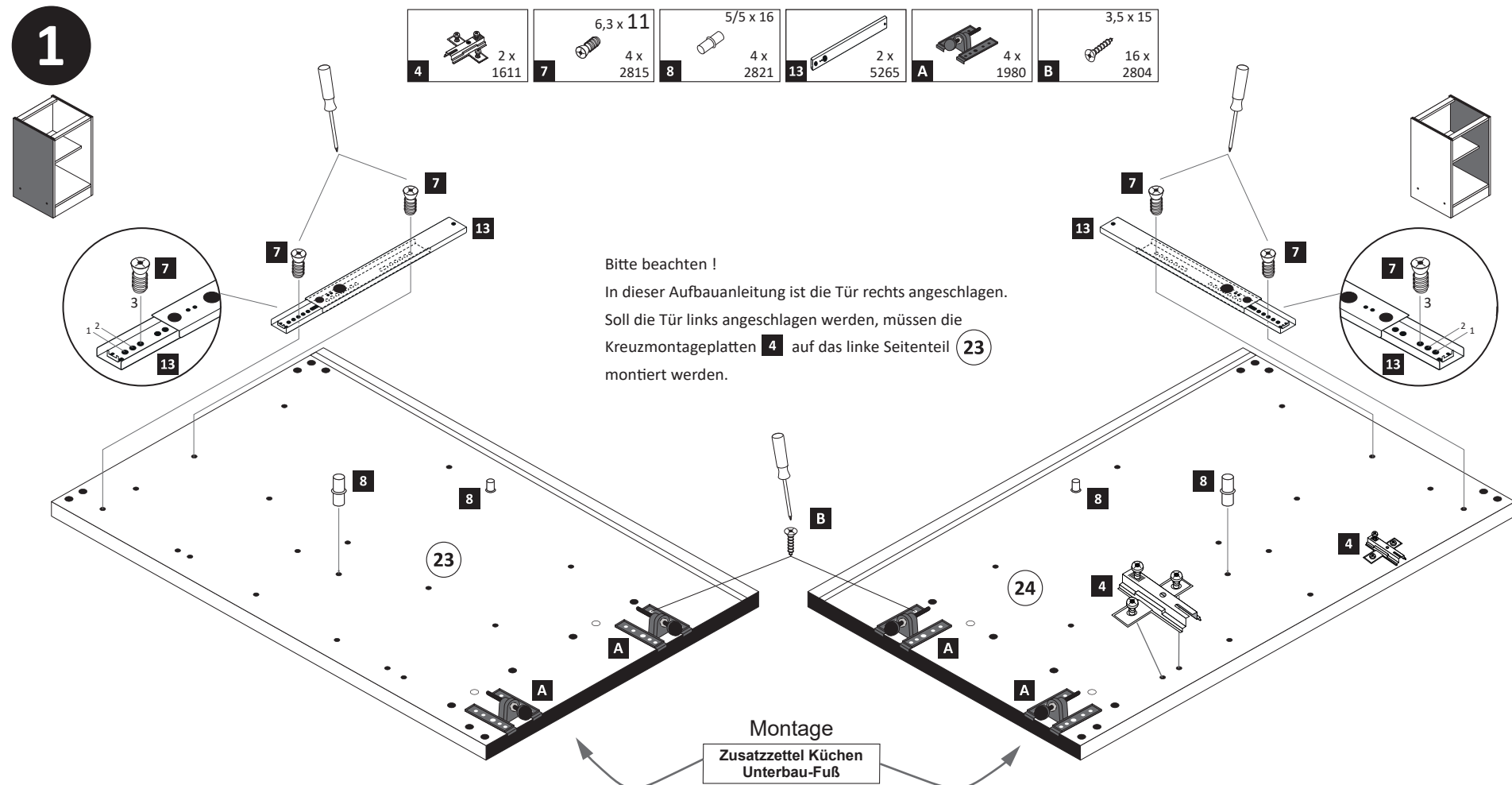
Le mur d'accompagnement matériel de montage (chevilles et les vis) ne convient que pour la maçonnerie solide (par exemple en béton ou des murs de briques). Pour les structures de mur d'autres sont peut-être spéciale boulons d'ancrage et d'autres nécessaires. Serrer le cas échéant, un expert.

Zalączony materiał do mocowania do ściany (kolki rozprężne i wkręty) nadaje się tylko do ścian murowanych (np. z betonu lub cegieł). Do ścian wykonanych w innych technologiach konieczne być mogą specjalne kolki rozprężne i inne wkręty. W razie potrzeby skorzystaj z fachowej pomocy

Il muro di accompagnamento hardware di montaggio (tasselli e viti) è adatto solo per muratura piena (ad esempio calcestruzzo o muratura). Per le altre strutture murarie sono forse speciali bulloni di ancoraggio e necessari di altri. Serrare se necessario, un esperto.

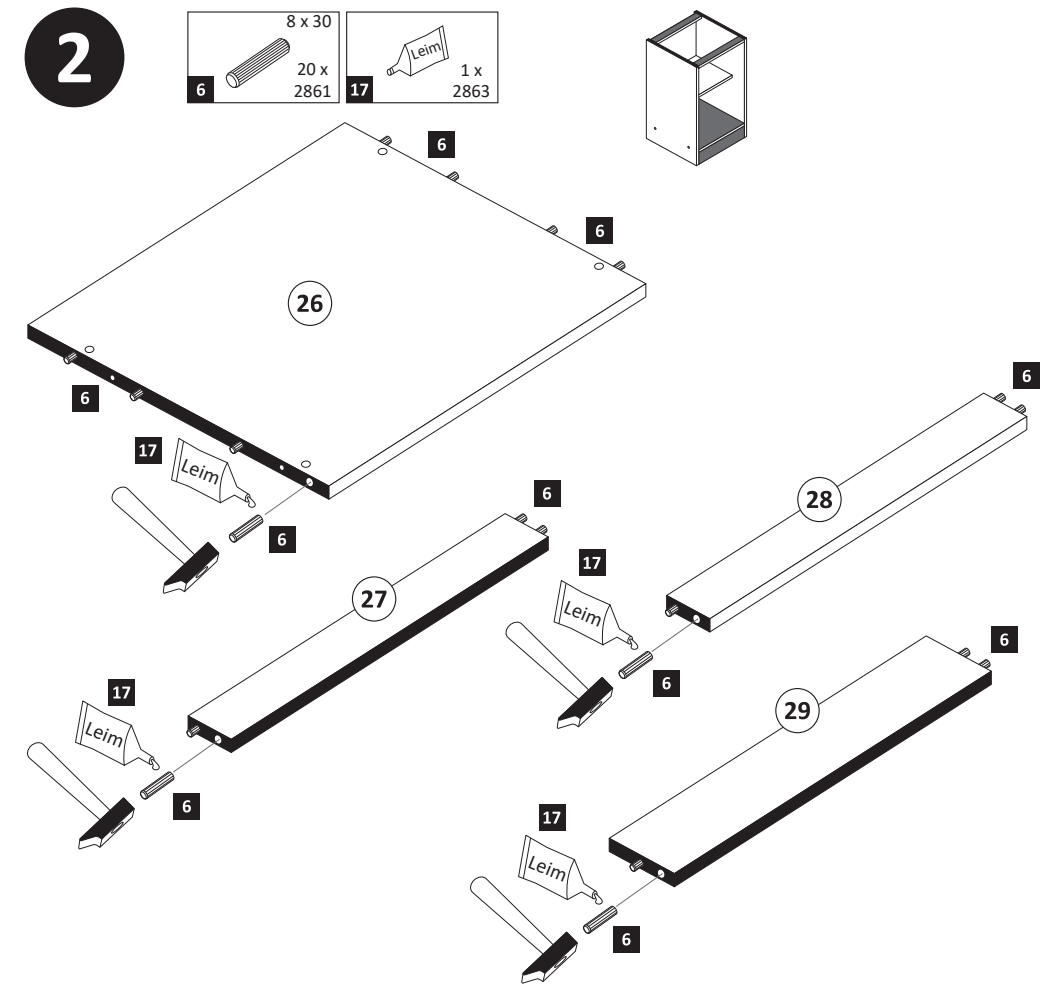
The accompanying wall mounting hardware (anchors and screws) is suitable only for solid masonry (eg concrete or brick walls). For other wall structures are possibly special anchor bolts and other necessary. Tighten if necessary, an expert.

Ekteki duvara sabit montaj malzemeleri (dübel ve vidalar), sadece sağlam duvarlar için (örnek: beton veya tuğla) elverişlidir. Başka duvarlar için özel dübeller ve farklı vidalar gerekebilir. Gerektiğinde bir uzmana danışınız.



Bitte beachten!  
In dieser Aufbauanleitung ist die Tür rechts angeschlagen.  
Soll die Tür links angeschlagen werden, müssen die Kreuzmontageplatten **4** auf das linke Seitenteil **23** montiert werden.

Montage  
Zusatzzettel Küchen  
Unterbau-Fuß



**4**

1 4 x 2827  
2 4 x

17 1 x 2863  
Leim  
D Leim  
GB Glue  
NL Lijm  
PL Klej  
TR Tutkal  
F Colle  
I Colla

20 min.

**5**

15 25 x 2862

**6**

11 1 x  
12 2 x  
16 2 x 2865  
17 1 x 2863

1. 2. 3.

**7**

M4 x 9  
10 2 x 2835

**8**

3 2 x 1503  
5 3,5 x 15  
16 4 x 2804  
16 2 x 2865

1. 2.

**9**

5mm  
9 2 x 2855  
11 1 x  
12 2 x

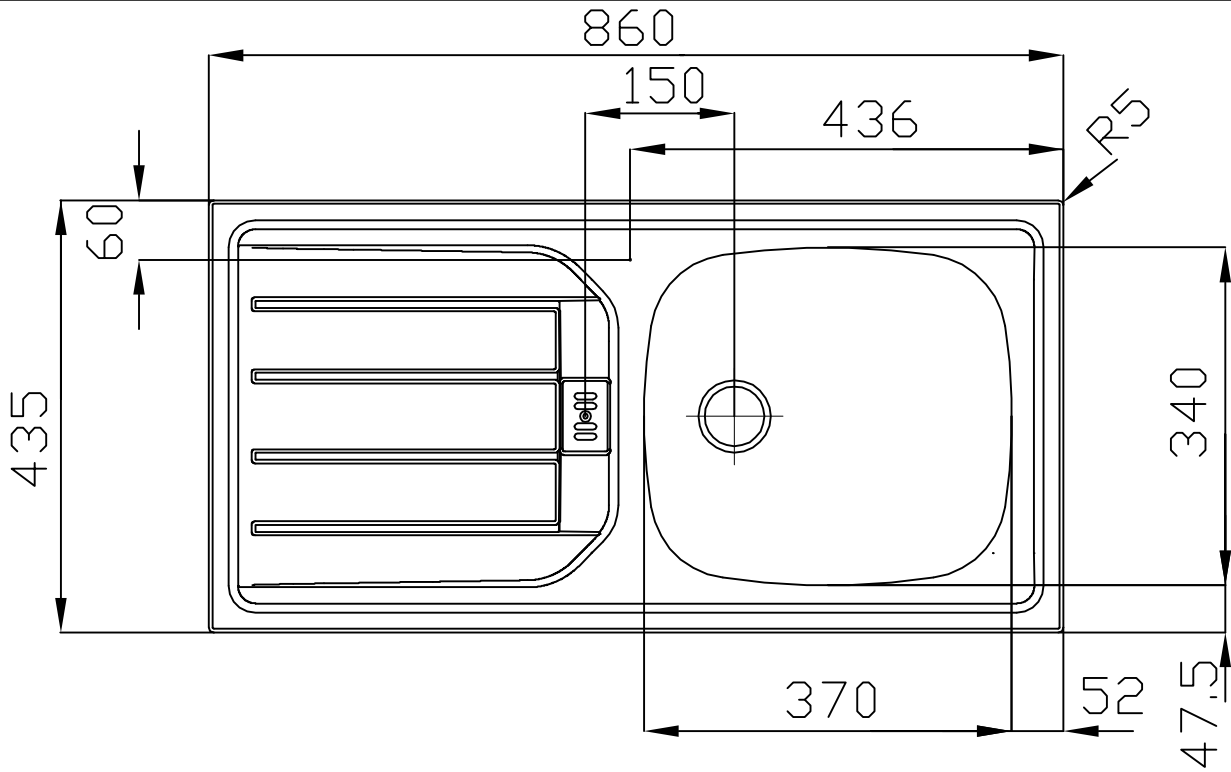
**10**

4 x 9 5 x 30  
14 2 x 1 x

a b

! Tipp!  
Versiegeln Sie die Küche wie abgebildet gegen eventuell eindringende Feuchtigkeit. (Silikon nicht im Lieferumfang enthalten)






840<sup>+1</sup><sub>-0</sub>



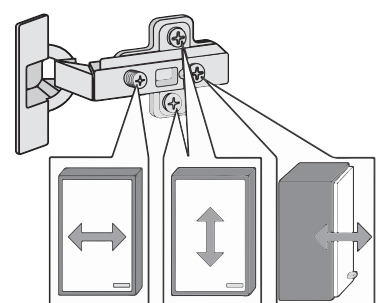
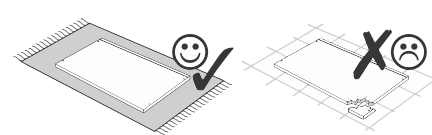
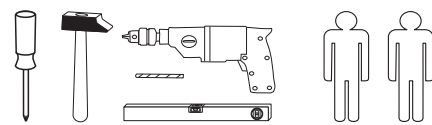
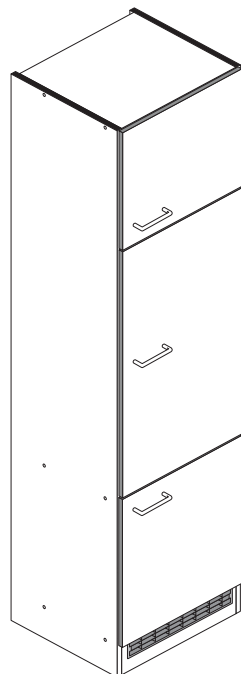
Ausschnitt

415<sup>+1</sup><sub>-0</sub>

ESN 614 -Nova	101.0288.026	991.0288.062						8+/-0.3	
ESN 614 -Nova	101.0288.025					PW		8+/-0.3	
Typ	Art.-Nr.	Art.-Nr. Rahmen	BLB	ELB	Signet	Mod.	Rahmentiefe	Beckenbereich	
Department	Konstruktion-Entwicklung		 Franke GmbH D-79713 Bad Sickingen Telefon +49 7761 52 0 Telefax +49 7761 52 294 E-Mail: info@franke.de Internet: www.franke.de			ES 614-Nova			
Project	ES Euroset					Strichzeichnung 1 1/2"			
Collection	ES 614					Format	Drawing No.	Rev.	Sheet
Drawn by	KA018	06.03.2013				A4	0002-110805		1
<small>These drawings and specifications are the property of NIRD-Plan AG, Aarburg, Switzerland and shall not be reproduced, copied or transferred to any third party without the written permission of NIRD-Plan AG, Aarburg, Switzerland.</small>									



87250.731

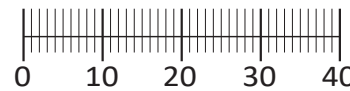


**Beschlagteile im Boden-Colli**

<b>1</b> 12 x 2827	<b>2</b> 12 x 2865	<b>3</b> 8 x 30 36 x 2861	<b>4</b> 5/5 x 16 4 x 2821
<b>5</b> 3,5 x 15 12 x 2804	<b>6</b> 6 x 2865	<b>7</b> 25 x 2862	<b>8</b> 1 x 2845
<b>9</b> 6 x 34 1 x 2844	<b>10</b> 4 x 45 1 x 2814	<b>11</b> 3,5 x 15 1 x 2804	<b>12</b> 4 x 15 1 x 2810
<b>13</b> 4 x 9 2 x	<b>14</b> 5 x 30 1 x 2863	<b>15</b> 2 x 2532	<b>16</b> 1 x 4940
<b>A</b> 4 x 1980	<b>B</b> 3,5 x 15 16 x 2804	<b>C</b> 8mm 4 x 2917	

**Beschlagteile im Fronten-Colli**

<b>17</b> 6 x 1503	<b>18</b> 6 x 1611
optional 5mm 6 x 2855	optional 35 mm 6 x 2886
<b>21</b> 3 x	<b>22</b> 6 x



Das beigegefügte Wandbefestigungsmaterial (Dübel und Schrauben) eignet sich nur für festes Mauerwerk (z.B.: Beton- oder Ziegelwände). Für andere Wandaufbauten sind eventuell Spezialdübel und andere Schrauben notwendig. Ziehen Sie gegebenenfalls eine Fachkraft zu Rate.

De begeleidende wandmontage hardware (pluggen en schroeven) is alleen geschikt voor massief metselwerk (bijvoorbeeld beton of bakstenen muren). Voor andere muur structuren zijn eventueel bijzondere ankerbouten en andere noodzakelijke. Draai indien nodig, een deskundige.

Приложенный материал для крепления к стене (дюбели и винты) пригоден только для жестких кладок (например, бетонные или кирпичные стены). Для других настенных конструкций необходимы смотря по обстоятельствам специальные дюбели и другие винты. При необходимости проконсультируйтесь у специалиста.

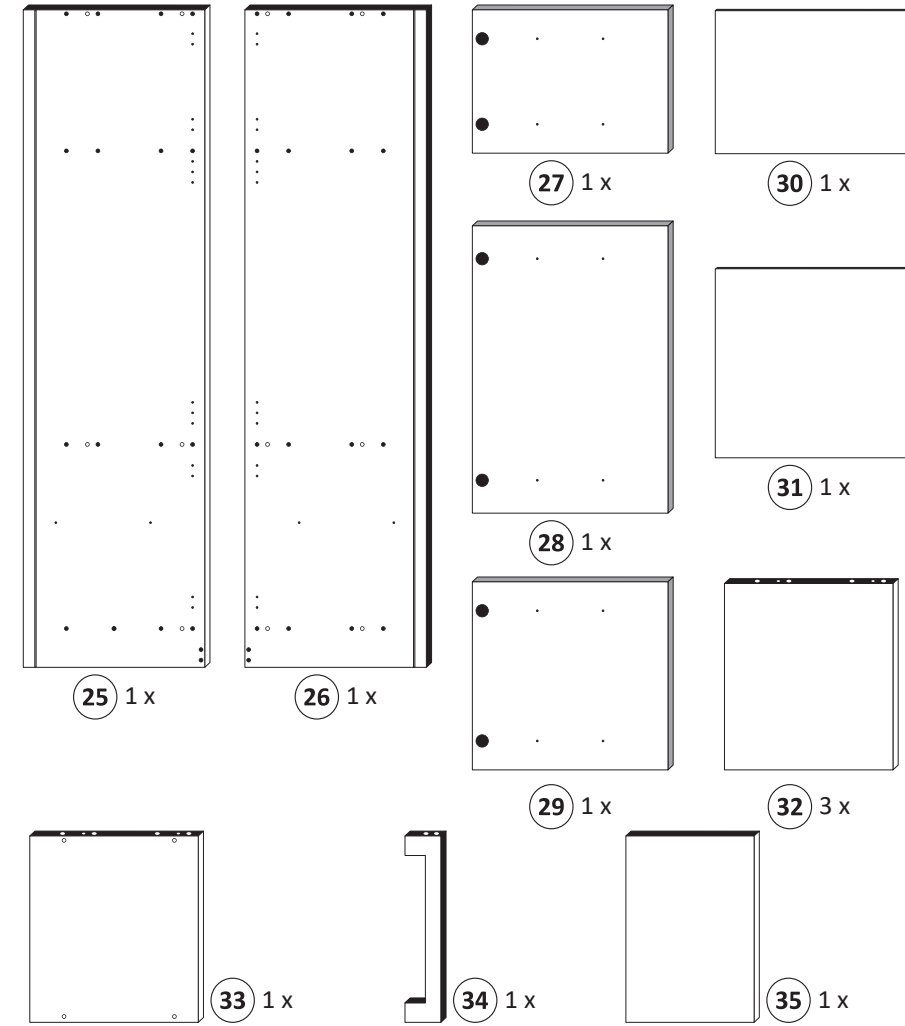
Le mur d'accompagnement matériel de montage (chevilles et les vis) ne convient que pour la maçonnerie solide (par exemple en béton ou des murs de briques). Pour les structures de mur d'autres sont peut-être spéciale boulons d'ancrage et d'autres nécessaires. Serrer le cas échéant, un expert.

Załączony materiał do mocowania do ściany (kolki rozprężne i wkręty) nadaje się tylko do ścian murowanych (np. z betonu lub cegiel). Do ścian wykonanych w innych technologiach konieczne być mogą specjalne kolki rozprężne i inne wkręty. W razie potrzeby skorzystaj z fachowej pomocy

Il muro di accompagnamento hardware di montaggio (tasselli e viti) è'e adatto solo per muratura piena (ad esempio calcestruzzo o muratura). Per le altre strutture murarie sono forse speciali bulloni di ancoraggio e necessari di altri. Serrare se necessario, un esperto.

The accompanying wall mounting hardware (anchors and screws) is suitable only for solid masonry (eg concrete or brick walls). For other wall structures are possibly special anchor bolts and other necessary. Tighten if necessary, an expert.

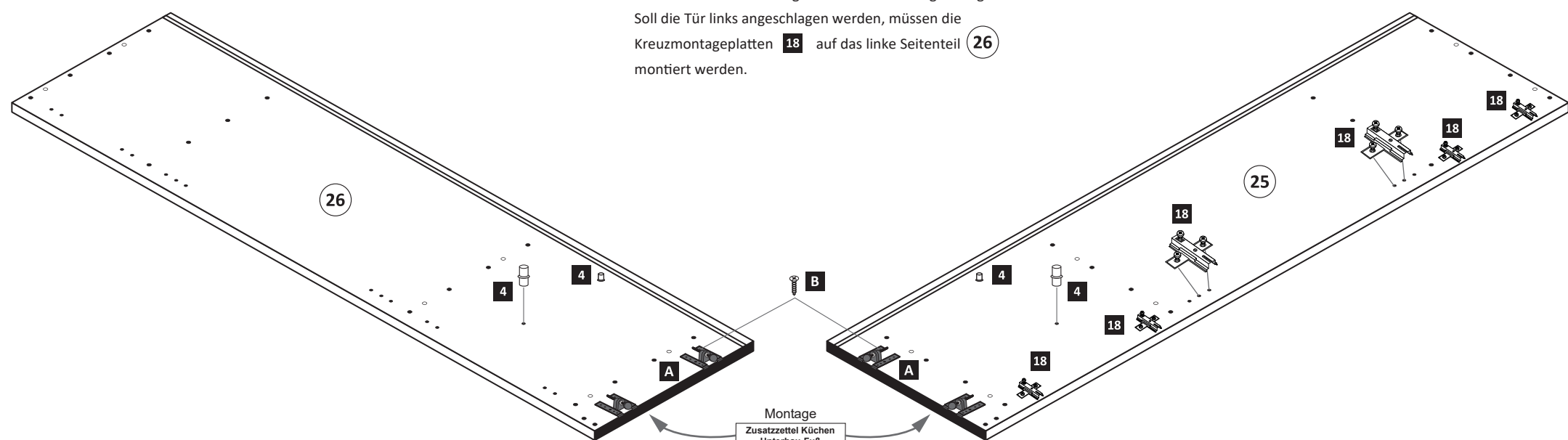
Ekteki duvara sabit montaj malzemeleri (dübel ve vidalar), sadece sağlam duvarlar için (örnek: beton veya tuğla) elverişlidir. Başka duvarlar için özel dübeller ve farklı vidalar gerekebilir. Gerektiğinde bir uzmana danışınız.



**1**

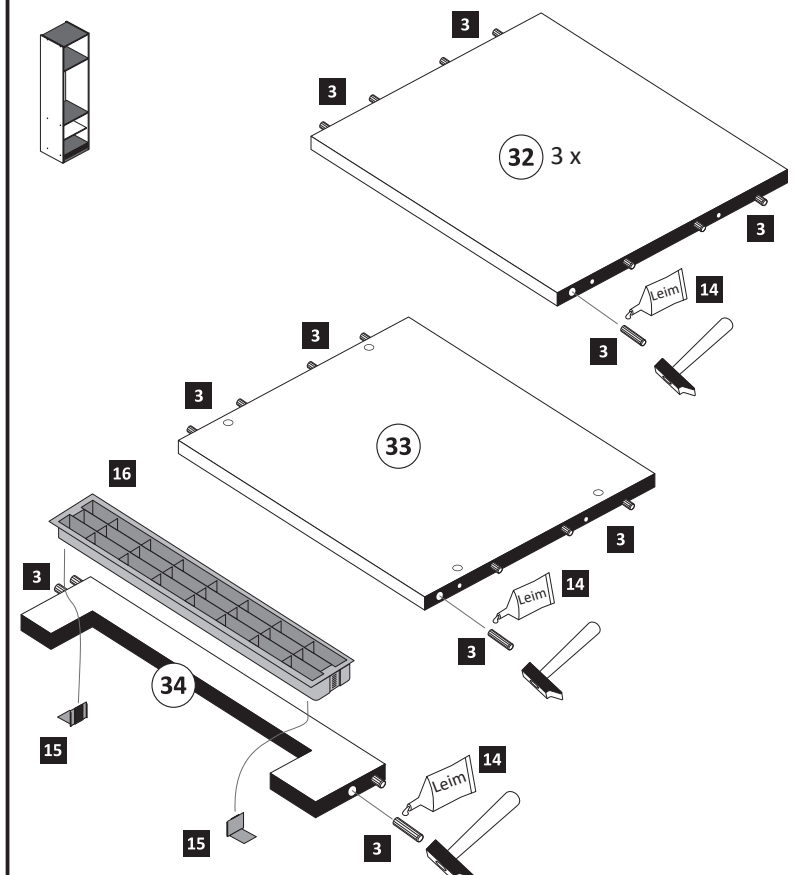
<b>4</b> 5/5 x 16 4 x 2821	<b>18</b> 6 x 1611	<b>A</b> 4 x 1980	<b>B</b> 3,5 x 15 16 x 2804
-------------------------------	-----------------------	----------------------	--------------------------------

Bitte beachten !  
In dieser Aufbauanleitung ist die Tür rechts angeschlagen.  
Soll die Tür links angeschlagen werden, müssen die Kreuzmontageplatten **18** auf das linke Seitenteil **26** montiert werden.



**2**

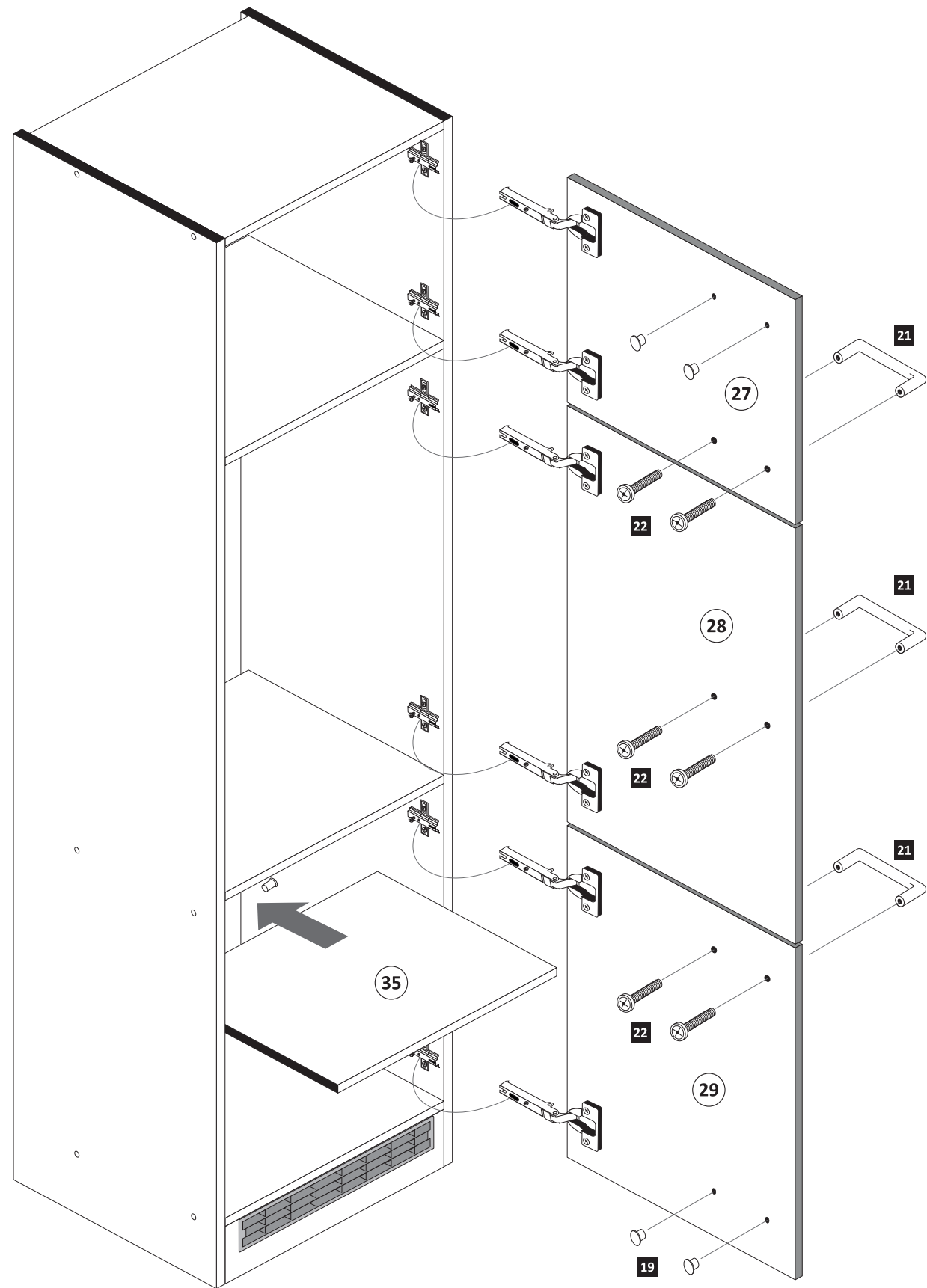
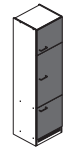
<b>3</b> 8 x 30 36 x 2861	<b>14</b> Leim 1 x 2863	<b>15</b> 2 x 2532	<b>16</b> 1 x 4940
------------------------------	----------------------------	-----------------------	-----------------------





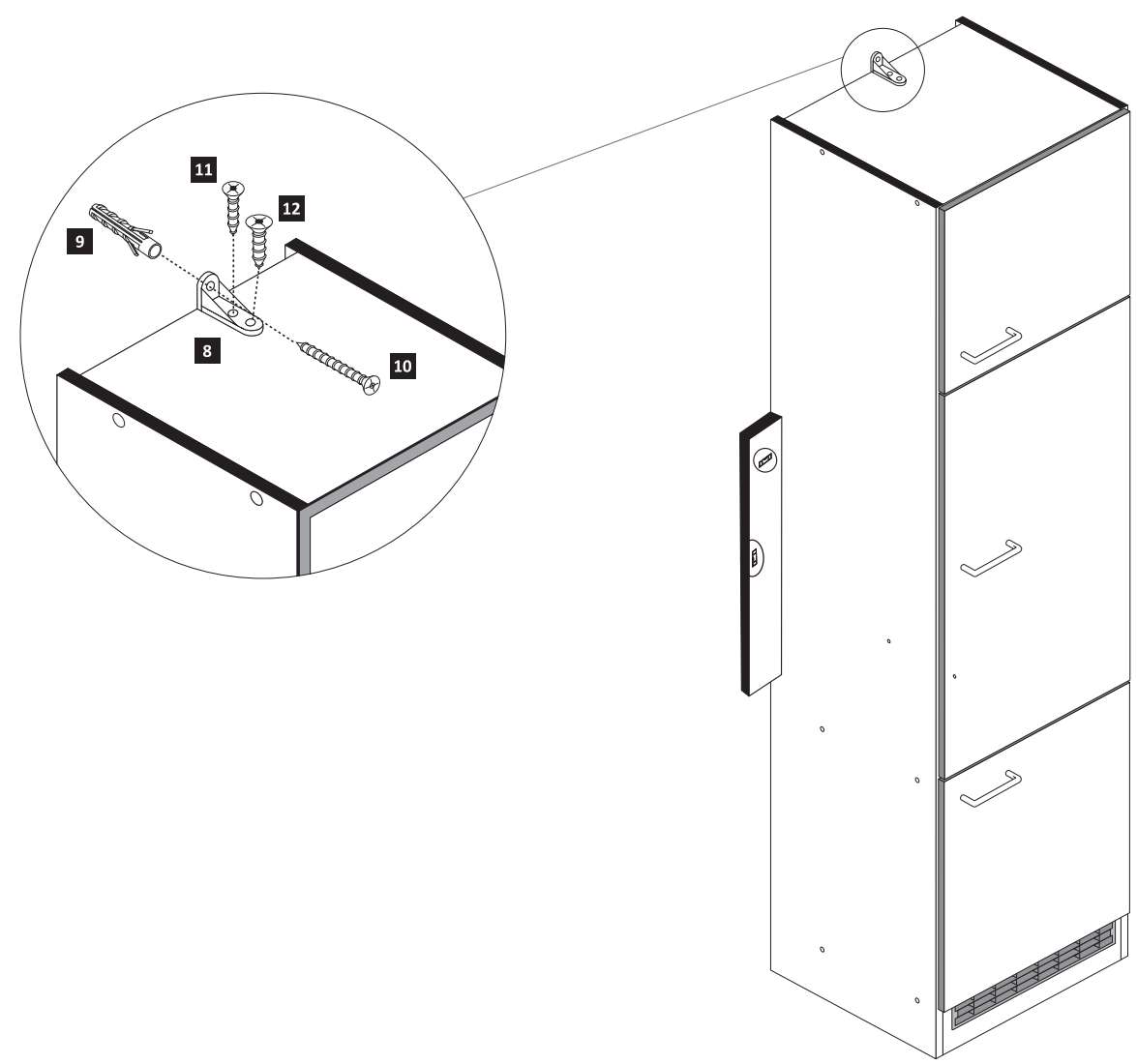
6

- optional 5mm
- 19 6 x 2855
- 21 3 x
- 22 6 x



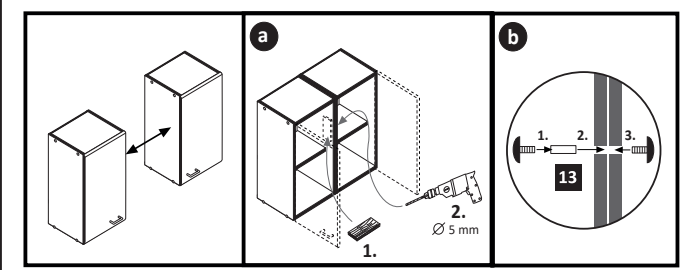
7

- 8 1 x 2845
- 9 6 x 34
- 10 4 x 45
- 11 3,5 x 15
- 12 4 x 15



8

- 13 4 x 9
- 2 x 5 x 30



**! Tipp !**  
 Versiegeln Sie die Küche wie abgebildet gegen eventuell eindringende Feuchtigkeit.  
 (Silikon nicht im Lieferumfang enthalten)

Silikon