

<i>Elektrický ruční šlehač • NÁVOD K OBSLUZE</i>	CZ 2-7
<i>Elektrický ručný šľahač • NÁVOD NA OBSLUHU</i>	SK 8-13
<i>Electric hand beater • INSTRUCTIONS FOR USE</i>	GB 14-19
<i>Elektromos kézi habverő • KEZELÉSI ÚTMUTATÓ</i>	H 20-25
<i>Elektryczny mikser ręczny • INSTRUKCJA OBSŁUGI</i>	PL 26-31
<i>Handmixer • BEDIENUNGSANLEITUNG</i>	D 32-37

Crema II



NÁVOD K OBSLUZE

Vážený zákazníku, děkujeme Vám za zakoupení našeho produktu. Před uvedením tohoto přístroje do provozu si velmi pozorně přečtěte návod k obsluze a tento návod spolu se záručním listem, pokladním dokladem a podle možností i s obalem a vnitřním obsahem obalu dobře uschovejte.

I. BEZPEČNOSTNÍ UPOZORNĚNÍ



- Instrukce v návodu považujte za součást spotřebiče a postupte je jakémukoliv dalšímu uživateli spotřebiče.
- Zkontrolujte, zda údaj na typovém štítku odpovídá napětí ve Vaší elektrické zásuvce. Vidlici napájecího přívodu je nutné připojit pouze do zásuvky elektrické instalace, která odpovídá příslušným normám.
- Tento spotřebič nesmí být používán dětmi.
- Udržujte spotřebič a jeho přívod mimo dosah dětí. Spotřebiče mohou používat osoby se sníženými fyzickými, smyslovými či mentálními schopnostmi nebo nedostatkem zkušeností a znalostí, pokud jsou pod dozorem nebo byly poučeny o používání spotřebiče bezpečným způsobem a rozumí případným nebezpečím. Děti si se spotřebičem nesmějí hrát.
- Jestliže je napájecí přívod tohoto spotřebiče poškozen, musí být nahrazen výrobcem, jeho servisním technikem nebo podobně kvalifikovanou osobou, aby se tak zabránilo vzniku nebezpečné situace.
- Před výměnou příslušenství nebo přístupných částí, které se při používání pohybují, před montáží a demontáží, před čištěním nebo údržbou, spotřebič vypněte a odpojte od el. sítě vytažením vidlice napájecího přívodu z el. zásuvky!
- Vždy odpojte spotřebič od napájení, pokud ho necháváte bez dozoru a před montáží, demontáží nebo čištěním.
- Nikdy spotřebič nepoužívejte pokud má poškozený napájecí přívod nebo vidlici, pokud nepracuje správně, upadl na zem a poškodil se, nebo spadl do vody. V takových případech zanechte spotřebič do odborné elektroopravy k prověření jeho bezpečnosti a správné funkce.
- V případě, že budete zpracovávat horkou kapalinu (**mixování horké polévky se zeleninou** apod.), zachovejte opatrnost, protože může vystříknout z nádoby vlivem náhlého varu.
- Vidlici napájecího přívodu nezasunujte do el. zásuvky a nevytahujte z el. zásuvky mokřými rukama a taháním za napájecí přívod!
- Je-li spotřebič v činnosti, zabraňte v kontaktu s ním domácím zvířatům, rostlinám a hmyzu.
- Pohonnou jednotku nikdy neponořujte do vody (ani částečně) ani nemyjte pod proudem vody!

- Spotřebič je určen pouze pro použití v domácnostech a pro podobné účely (příprava pokrmů v obchodech, kancelářích a podobných pracovištích, v hotelích, motelech a jiných obytných prostředích, v podnicích zajišťujících nocleh se snídaní)!
Není určen pro komerční použití!
- Spotřebič nenechávejte v chodu bez dozoru a kontrolujte ho po celou dobu přípravy potravin!
- Spotřebič používejte pouze v pracovní poloze na místech, kde nehrozí jeho převrnutí a v dostatečné vzdálenosti od tepelných zdrojů (např. **kamna, sporák, vařič, trouba, gril**), hořlavých předmětů (např. **záclony, závěsy atd.**) a vlhkých povrchů (např. **dřezy, umyvadla atd.**). Spotřebič nepoužívejte venku!
- **Spotřebič nesmí být používán ve vlhkém nebo mokřém prostředí a v jakémkoliv prostředí s nebezpečím požáru nebo výbuchu** (prostory kde jsou skladovány chemikálie, paliva, oleje, plyny, barvy a další hořlavé, případně těkavé, látky).
- Není přípustné jakýmkoli způsobem upravovat povrch spotřebiče (např. pomocí **samolepicí tapety, fólie**, apod.)!
- Před přípravou odstraňte z potravin případné obaly (např. **papír, PE sáček** atd.).
- Pokud je pohonná jednotka v chodu, neodnímejte příslušenství.
- Maximální doba zpracování je 10 minut. Poté dodržte pauzu 15 minut nutnou k ochlazení pohonné jednotky.
- Před každým připojením spotřebiče k el. síti, zkontrolujte zda je přepínač v poloze vypnuto a po ukončení práce vždy odpojte spotřebič od el. sítě.
- Pracovní nástavce z hlediska bezpečnosti nelze vyměnit za chodu pohonné jednotky.
- Nástavce nepoužívejte v nádobách, ve kterých současně dochází k ohřevu potravin pomocí zdroje tepla (např. **kamna, el./plynový/indukční sporák, vařič**, apod.).
- Nezpracovávejte potraviny s vyšší teplotou než cca **80 °C (176 °F)**.
- Pokud se zpracovávané potraviny začnou zachycovat na příslušenství (např. **šlehačích metlách, hnětacích hákách, noži mixéru**), spotřebič vypněte a příslušenství opatrně očistěte stěrkou.
- Nekombinujte vzájemně příslušenství (metly **B** a háky **C**).
- **Dbejte na to, aby se Vaše vlasy, oděv a doplňky se nedostaly do nebezpečné blízkosti rotujících částí!** Vyhnete se tak riziku jejich namotání na metly a háky.
- Nikdy **nevsunujte** např. **prsty, vidličku, nůž, stěrku, lžici** do rotujících částí spotřebiče a příslušenství. Příslušenství nezasouvajte do žádných tělesných otvorů.
- Dbejte na to, aby při manipulaci se šlehačem příslušenství nenaráželo silně do stěn nádob, případně se nezaseklo do husté hmoty nebo zmrazených potravin.
- Dejte pozor, aby se napájecí přívod nedostal do kontaktu s rotující částí spotřebiče.
- Napájecí přívod nesmí být poškozen ostrými nebo horkými předměty, otevřeným plamenem a nesmí se ponořit do vody ani ohýbat přes ostré hrany. Nikdy jej nepokládejte na horké plochy, ani jej nenechávejte viset přes okraj stolu nebo pracovní desky. Zavaděním, zakopnutím nebo zataháním za přívod např. dětmi může dojít k převržení či stažení spotřebiče a následně k vážnému zranění!
- V případě potřeby použití prodlužovacího přívodu je nutné, aby nebyl poškozen a vyhovoval platným normám.
- Aby se zajistila bezpečnost a správná funkčnost přístroje, používejte jen originální náhradní díly a výrobcem schválené příslušenství.
- Pravidelně kontrolujte stav napájecího přívodu spotřebiče.
- Tento spotřebič včetně jeho příslušenství používejte pouze pro účel, pro který je určen tak, jak je popsáno v tomto návodu. Spotřebič nikdy nepoužívejte pro žádný jiný účel.
- **POZOR:** Spotřebič není určen pro činnost prostřednictvím vnějšího časového spínače, dálkového ovládání nebo jakékoli jiné součásti, která spíná spotřebič automaticky, protože existuje nebezpečí vzniku požáru, pokud by byl spotřebič zakryt nebo nesprávně umístěn v okamžiku uvedené spotřebiče do činnosti.

- **VAROVÁNÍ:** Při nesprávném používání přístroje, které není v souladu s návodem k obsluze, existuje riziko poranění.
- Případné texty v cizím jazyce a obrázky uvedené na obalech, nebo výrobku, jsou přeloženy a vysvětleny na konci této jazykové mutace.
- Výrobce neručí za škody způsobené nesprávným používáním spotřebiče a příslušenství (např. **znehodnocení potravin, požár**) a není odpovědný ze záruky za spotřebič v případě nedodržení výše uvedených bezpečnostních upozornění.

II. POPIS SPOTŘEBIČE A PŘÍSLUŠENSTVÍ (obr. 1)

A – pohonná jednotka

A1 – spínač/přepínač rychlostí

A2 – tlačítko **TURBO**

A3 – otvory k připojení příslušenství **B, C**

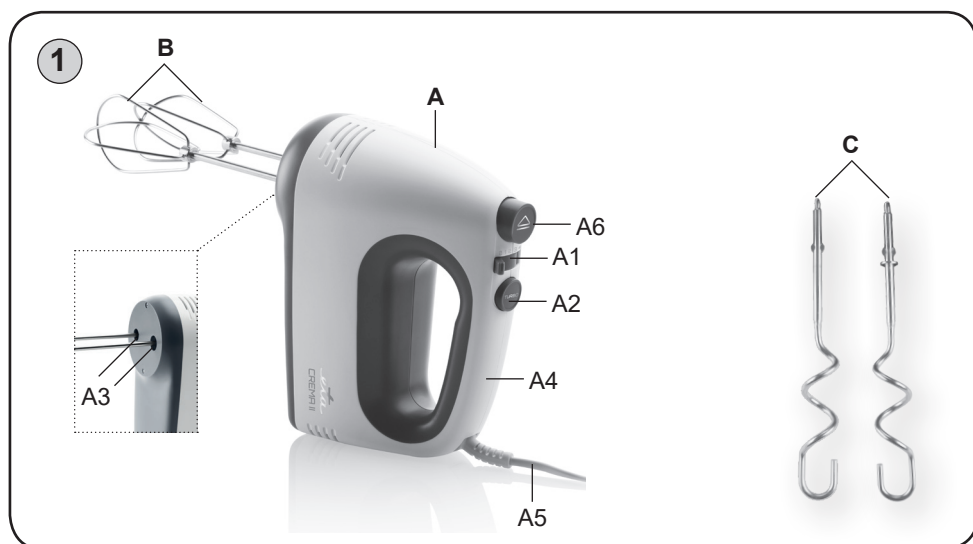
A4 – rukojeť

A5 – napájecí přívod

A6 – tlačítko aretace nastavců

B – šlehací metly

C – hnětací háky



III. PŘÍPRAVA K POUŽITÍ

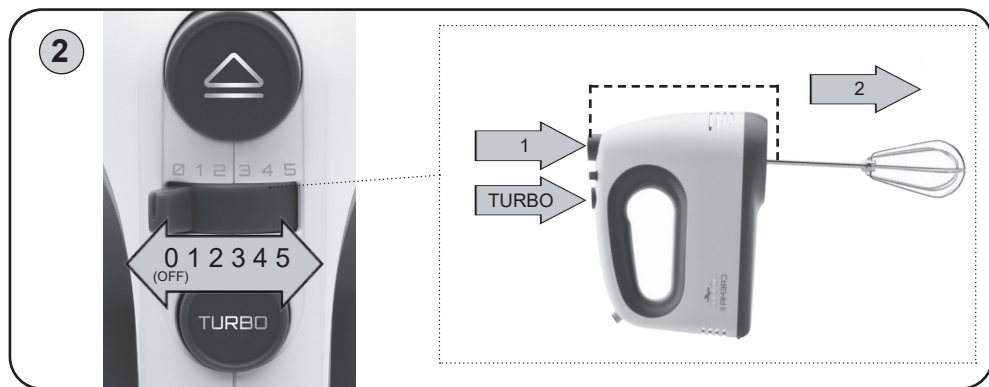
Odstraňte veškerý obalový materiál a vyjměte šlehač s příslušenstvím. Ze spotřebiče odstraňte všechny případné adhezivní fólie, samolepky nebo papír. Před prvním použitím umyjte všechny části, které přijdou do styku s potravinami, v horké vodě s přídavkem saponátu, důkladně je opláchněte čistou vodou a utřete do sucha, případně je nechte oschnout. Vidlici napájecího přívodu **A5** zasuněte do el. zásuvky. El. zásuvka musí být dobře přístupná, aby bylo možno šlehač, v případě nebezpečí, snadno odpojit od el. sítě.

Použití jednotlivých stupňů, (obr. 2)

0 – vypnuto,

1 až 5 – volby rychlosti (použití pro šlehání, míchání, hnětení),

tlačítko **TURBO** – motor pracuje na max. výkon a je v chodu, dokud je spínač **A2** stlačen,
– lze použít na kterémkoliv stupni rychlosti, kromě polohy **0**.



IV. POUŽITÍ PŘÍSLUŠENSTVÍ

Šlehací metly (B)

Použití: šlehání vaječných bílků, pěny, krémů, šlehačky, piškotového/třeného těsta, kaše apod.

Stupeň přepínače: 1 – 5, doba šlehání cca 1 – 5 minut.

Nasazení: Metly zasuňte do příslušných otvorů **A3** ve spodní části pohonné jednotky až na doraz. Uvolníte je stisknutím tlačítka aretace **A6**.

Doporučení

- Při šlehání použijte substance o pokojové teplotě.
- Nejdříve naplňte mísu tekutými přísadami a poté pevnými, abyste dosáhli lepších výsledků.
- Šlehejte nejprve malou rychlostí, aby nedocházelo k nežádoucímu rozstříkávání. Teprve pak můžete přejít na vyšší rychlost.
- V případě, že šlehání není optimální, zkontrolujte, zda nejsou šlehací metly mastné, případně přidejte trochu citrónové šťávy nebo soli.
- Krém a smetanu ke šlehání před zpracováním ochlaďte alespoň na 6 °C (min. množství 200 ml).
- Pro šlehání šlehačky doporučujeme použít vhodnou užší nádobu.
- **Nepoužívejte nikdy šlehací metly na míchání tuhých hmot, např. kynutých těst.**

Hnětací háky (C)

Použití: zpracování pomazánek, rozmíchání brambor, špenátu, k mísení těst apod.

Stupeň přepínače: 1 – 3, doba hnětení cca 1 – 5 minut.

Nasazení: vzájemná poloha je určena jejich konstrukcí, z tohoto důvodu není možná vzájemná zaměnitelnost háků v otvorech. Háky zasuňte do příslušných otvorů **A3** ve spodní části pohonné jednotky až na doraz. Uvolníte je stisknutím tlačítka aretace **A6**.

Doporučení

- Při hnětení použijte substance o pokojové teplotě.
- Kvasnice si předem rozmíchejte ve vlažném mléku. Jakmile těsto získá tvar koule, dle Vašich zvyklostí hnětení ukončete, případně dle receptury ponechte těsto kynout.
- Při zpracování tuhých těst doporučujeme z důvodu lepšího promísení nejdříve do mísy vložit sypké suroviny a potom přidávat tekuté.

Upozornění

- Spotřebič zapněte až v okamžiku, kdy je příslušenství ponořené do zpracovávaných surovin.
- Háky i metly lze vyjmout z pohonné jednotky pouze, když je přepínač rychlostí **A1** v poloze **0**.
- Pro šlehání lze použít i jediné šlehací metly ve vhodné nádobě.
- Při přípravě většího množství těsta (max. 0,5 kg / 1 dávka) jej zpracujte v několika dávkách. V žádném případě nepřipravujte více než dvě dávky za sebou.
- Různé dávky mouky se mohou podstatně lišit v množství potřebné tekutiny a lepkavost těsta může mít značný vliv na zatížení přístroje. Doporučujeme během přípravy těsta šlehač sledovat. V pravidelných intervalech (nebo dle potřeby) šlehač vypněte a očistěte směs z hnětacích háků nebo stěn nádoby.

V. ÚDRŽBA

Před jakoukoliv manipulací se spotřebičem nebo jeho údržbou spotřebič vypněte a vytáhněte vidlici napájecího přívodu z el. zásuvky! Nepoužívejte drsné a agresivní čisticí prostředky! Čištění pohonné jednotky provádějte měkkým vlhkým hadříkem s přídavkem saponátu. Dbejte na to, aby se do vnitřních částí nedostala voda. Ostatní příslušenství ihned po použití umyjte v horké vodě s přídavkem saponátu, opláchněte čistou vodou a utřete do sucha (můžete použít i myčku nádobí). Některé přísady mohou určitým způsobem příslušenství zbarvit. To však nemá na funkci spotřebiče žádný vliv a není důvodem k reklamaci spotřebiče. Toto zbarvení obvykle za určitou dobu samo zmizí. Výlisky z plastu nikdy nesušte nad zdrojem tepla (např. **kamna, sporák, radiátor**). Pokud se znečistí napájecí kabel, otřete jej vlhkým hadříkem.

Skladování spotřebiče a příslušenství

Pohonnou jednotku a příslušenství uložte na suchém, bezprašném místě, mimo dosah dětí a nesvéprávných osob.

VI. EKOLOGIE



Pokud to rozměry dovolují, jsou na všech kusech vytištěny znaky materiálů použitých na výrobu balení, komponentů a příslušenství, jakož i jejich recyklace. Uvedené symboly na výrobku nebo v průvodní dokumentaci znamenají, že použité elektrické nebo elektronické výrobky nesmí být likvidovány společně s komunálním odpadem. Za účelem jejich správné likvidace je odevzdejte na k tomu určených sběrných místech, kde budou přijaty zdarma. Správnou likvidací tohoto produktu pomůžete zachovat cenné přírodní zdroje a napomáháte prevenci potenciálních negativních dopadů na životní prostředí a lidské zdraví, což by mohly být důsledky nesprávné likvidace odpadů. Další podrobnosti si vyžádejte od místního úřadu nebo nejbližšího sběrného místa. Při nesprávné likvidaci tohoto druhu odpadu mohou být v souladu s národními předpisy uděleny pokuty. Pokud má být spotřebič definitivně vyřazen z provozu, doporučuje se po odpojení napájecího přívodu od el. sítě přívod odříznout, spotřebič tak bude nepoužitelný.

Případné další informace o spotřebiči a servisní síti získáte na infolince +420 545 120 545 nebo na internetové adrese www.eta.cz.

VII. TECHNICKÁ DATA

Napětí (V) / Příkon (W)	uvedeno na typovém štítku výrobku
Hmotnost pohonné jednotky (kg) cca	0,85
Rozměry pohonné jednotky (mm)	155 x 85 x 190
Spotřebič třídy ochrany	II.
Příkon ve vypnutém stavu je < 0,50 W.	
Hlučnost: Deklarovaná hladina akustického výkonu je 82 dB(A) re 1pW	

Údržbu rozsáhlejšího charakteru nebo údržbu, která vyžaduje zásah do vnitřních částí spotřebiče, musí provést odborný servis! Nedodržením pokynů výrobce zaniká právo na záruční opravu! Změna technické specifikace a obsahu případného příslušenství dle modelu výrobku vyhrazena výrobcem. Obrázky jsou pouze ilustrační; dodané příslušenství a spotřebič se mohou mírně lišit.

HOUSEHOLD USE ONLY – Pouze pro použití v domácnosti. DO NOT IMMERSE IN WATER – Neponořovat do vody. TO AVOID DANGER OF SUFFOCATION, KEEP THIS PLASTIC BAG AWAY FROM BABIES AND CHILDREN. DO NOT USE THIS BAG IN CRIBS, BEDS, CARRIAGES OR PLAYPENS. THIS BAG IS NOT A TOY. Nebezpečí udušení. Nepoužívejte tento sáček v kolébkách, postýlkách, kočárcích nebo dětských ohrádkách. PE sáček odkládejte mimo dosah dětí. Sáček není na hraní.



UPOZORNĚNÍ

NÁVOD NA OBSLUHU

Vážení zákazníci, ďakujeme Vám za zakúpenie nášho produktu. Pred uvedením tohto prístroja do prevádzky, si veľmi pozorne prečítajte návod na obsluhu a tento návod spolu so záručným listom, dokladom o predaji a podľa možnosti aj s obalom a vnútorným vybavením obalu dobre uschovajte.

I. BEZPEČNOSTNÉ UPOZORNENIA



- Inštrukcie v návode považujte za súčasť spotrebiča a postúpte ich akémukoľvek ďalšiemu užívateľovi spotrebiča.
- Skontrolujte, či údaj na typovom štítku zodpovedá napätiu vo vašej elektrickej zásuvke. Vidlicu napájacieho prívodu treba pripojiť do správne zapojenej a uzemnenej zásuvky podľa STN!
- Tento spotrebič nesmie byť používaný deťmi!
- Tento spotrebič môžu používať osoby so zníženými fyzickými alebo mentálnymi schopnosťami alebo nedostatkom skúseností a znalostí, pokiaľ sú pod dozorom alebo boli poučené o používaní tohto spotrebiča bezpečným spôsobom a porozumeli prípadným nebezpečenstvám. Deti si so spotrebičom nesmú hrať. Udržujte spotrebič a jeho prívod mimo dosahu detí.
- Ak je napájací prívod tohto spotrebiča poškodený, musí byť prívod nahradený výrobcom, jeho servisným technikom alebo podobne kvalifikovanou osobou, aby sa tak zabránilo vzniku nebezpečnej situácie.
- Pred výmenou príslušenstva alebo prístupných častí, ktoré sa pri používaní pohybujú, pred montážou a demontážou, pred čistením alebo údržbou, spotrebič vypnite a odpojte od el. siete vytiahnutím vidlice napájacieho prívodu z elektrickej zásuvky!
- Vždy odpojte spotrebič od napájania, ak ho nechávate bez dozoru a pred montážou, demontážou alebo čistením.
- Nikdy spotrebič nepoužívajte, ak má poškodený napájací prívod alebo vidlicu, ak nepracuje správne, ak spadol na zem a poškodil sa alebo spadol do vody. V takýchto prípadoch zanešte spotrebič do odborného servisu na preverenie jeho bezpečnosti a správnej funkcie.
- V prípade, že budete spracovávať horúcu kvapalinu (**mixovanie horúcej polievky so zeleninou** a pod.), zachovajte opatrnosť, pretože môže vystreknúť z nádoby vplyvom náhleho varu.
- Ak je spotrebič v činnosti, zabráňte v kontakte s ním domácim zvieratám, rastlinám a hmyzu.
- Vidlicu napájacieho prívodu nezasúvajte a nevyťahujte z elektrickej zásuvky mokkými rukami a ťahaním za napájací prívod!

- **Pohonnú jednotku nikdy neponárajte do vody (ani čiastočne) a neumývajte ju prúdom vody!**
- Spotrebič je určený len pre použitie v domácnostiach a pre podobné účely (v obchodoch, kanceláriách a podobných pracoviskách, v hoteloch, moteloch a iných obytných prostrediach, v podnikoch zaisťujúcich nocľah s raňajkami)! Nie je určený pre komerčné použitie!
- **Spotrebič nenechávajte v činnosti bez dozoru a kontrolujte ho počas celej doby ohrevu vody!**
- Spotrebič používajte výhradne v pracovnej polohe na miestach, kde nehrozí jeho prevrhnutie a v dostatočnej vzdialenosti od tepelných zdrojov (napr. **kachlí, sporáka, variča, teplovzdušnej rúry, grilu**), horľavých predmetov (napr. **záclon, závesov**) alebo vlhkých povrchov (ako sú **výlevky, umývadlá**).
- Tento spotrebič nie je určený na vonkajšie použitie.
- **Spotrebič nesmie byť používaný vo vlhkom alebo mokrom prostredí a v akomkoľvek prostredí s nebezpečenstvom požiaru alebo výbuchu** (priestory kde sú skladované chemikálie, palivá, oleje, plyny, farby a ďalšie horľavé, prípadne prchavé, látky).
- Pred prípravou odstráňte z potravín prípadné obaly (napr. **papier, PE-vrečko**).
- Ak je pohonná jednotka v činnosti, nesnímajte príslušenstvo.
- Maximálna doba spracovania je 10 minút. Potom dodržte 15 minút prestávku, aby sa ochladila pohonná jednotka.
- Pred každým pripojením do elektrickej siete skontrolujte, či je prepínač v polohe "vypnuté" a po skončení práce spotrebič odpojte od elektrickej siete.
- Z bezpečnostných dôvodov nie je možné vymeniť pracovné nadstavce počas chodu pohonnej jednotky.
- Nadstavce nepoužívajte v nádobách, v ktorých súčasne dochádza k ohrevu potravín pomocou zdroja tepla (napr. kachle, el. / plynový / indukčný sporák, varič a pod.).
- Nespracovávajte potraviny s vyššou teplotou než cca **80 °C (176 °F)**.
- Ak sa spracúvané potraviny začnú zachytávať na príslušenstve (napríklad na **šľahačích metlách, miesiacich hákoch, noži**), spotrebič vypnite a príslušenstvo opatrne očistite stierkou.
- Nekombinujte vzájomne príslušenstvo (metly **B** a háky **C**).
- Príslušenstvo nezasúvajte do žiadnych telesných otvorov.
- **Dbajte na to, aby sa Vaše vlasy, odev a doplnky nedostali do nebezpečnej blízkosti rotujúcich častí!** Vyhnete sa tak riziku ich zamotaniu na metly a háky.
- Nikdy **nevsúvajte** napríklad **prsty, vidličku, nôž, stierku, lyžicu** do rotujúcich častí spotrebiča a príslušenstva!
- Dajte pozor, aby ste pri práci s príslušenstvom šľahača nenarážali silno do stien nádob, alebo sa príslušenstvo nezaseklo do hustej hmoty či mrazených potravín.
- Dajte pozor, aby sa napájací prívod nedostal do kontaktu s rotujúcou časťou spotrebiča.
- Napájací prívod nesmie byť poškodený ostrými alebo horúcimi predmetmi, otvoreným plameňom, nesmie byť ponáraný do vody ani sa ohýbať cez ostré hrany. Nedávajte spotrebič na horúce plochy a nenechávajte visieť napájací prívod cez hranu stolu alebo linky, kde ho môžu stiahnuť deti, prípadne urobte také bezpečnostné opatrenia, aby ste zaistili, že sa do prívodu nikto nezapletie alebo oň môže niekto nezakopnúť.
- V prípade potreby použitia predlžovacieho prívodu je nutné, aby nebol poškodený a vyhovoval platným normám.
- Aby sa zaistila bezpečnosť prístroja a správna funkčnosť spotrebiča, používajte iba originálne náhradné diely a výrobcom schválené príslušenstvo.
- Napájací prívod pravidelne kontrolujte.

- Tento spotrebič vrátane príslušenstva používajte iba na účel, na ktorý je určený tak, ako je popísané v tomto návode. Spotrebič nikdy nepoužívajte na žiadny iný účel.
- **POZOR:** Nepoužívajte tento spotrebič v spojení s tepelne citlivým riadiacim zariadením, programátorom, časovačom alebo akýmkoľvek iným zariadením, ktoré zapína spotrebič automaticky, pretože v prípade, že by bol spotrebič zakrytý alebo premiestnený, hrozí nebezpečenstvo požiaru.
- **VAROVANIE:** Pri nesprávnom používaní prístroja, ktoré nie je v súlade s návodom na obsluhu, existuje riziko poranenia.
- Prípadné texty v cudzom jazyku a obrázky uvedené na obaloch, alebo výrobku, sú preložené a vysvetlené na konci tejto jazykovej mutácie.
- Výrobca nezodpovedá za škody spôsobené nesprávnym používaním spotrebiča a príslušenstva (napr. **znehodnotenie potravín, poranenie, požiar**) a nie je povinný poskytnúť záruku na spotrebič v prípade nedodržania zhora uvedených bezpečnostných upozornení.

II. OPIS SPOTREBIČA A PRÍSLUŠENSTVA (obr. 1)

A — pohonná jednotka

A1 — spínač/prepínač rýchlostí

A2 — tlačidlo **TURBO**

A3 — otvory na pripojenie príslušenstva **B, C**

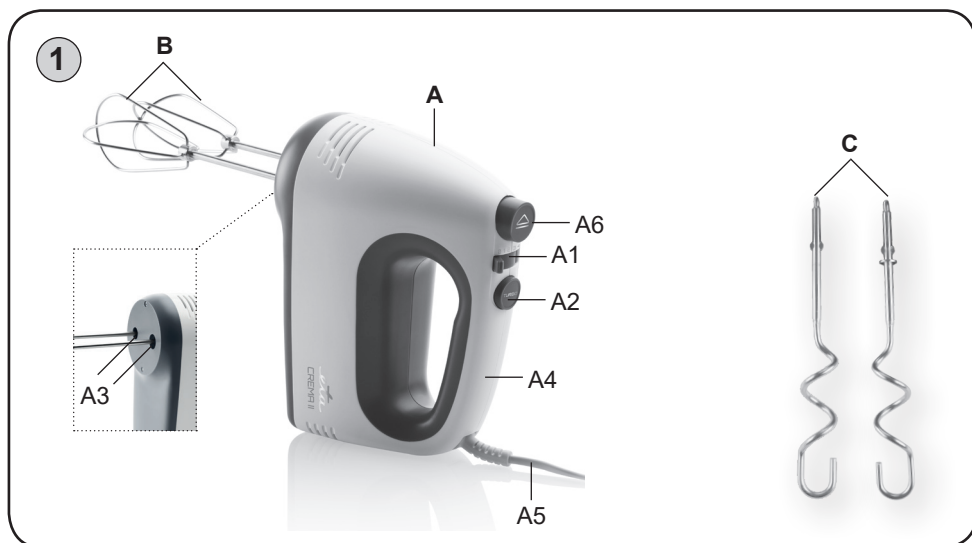
A4 — rukoväť

A5 — napájací prívod

A6 — tlačidlo aretácie nadstavcov

B — šľahacie metly

C — miesiace háky

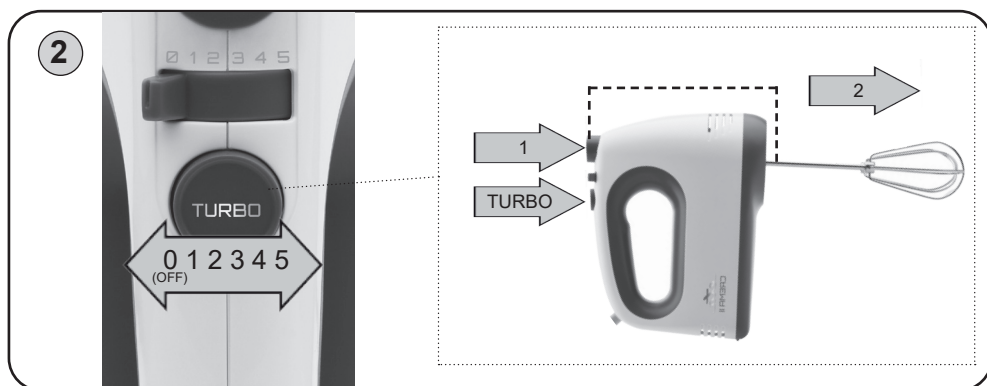


III. PRÍPRAVA NA POUŽITIE

Odstráňte všetok obalový materiál a vyberte šľahač s príslušenstvom. Zo spotrebiča odstráňte všetky prípadné príľnavé fólie, nálepky alebo papier. Pred prvým uvedením do činnosti umyte všetky časti, ktoré sa dostanú do styku s potravinami, roztokom teplej vody a saponátu, dôkladne ich opláknite čistou vodou a utrite dosucha, alebo ich nechajte uschnúť. Vidlicu napájacieho prívodu **A5** zasunúť do elektrickej zásuvky. Elektrická zásuvka musí byť prístupná, aby sa v prípade nebezpečenstva šľahač dal ľahko odpojiť od elektrickej siete.

Použitie jednotlivých stupňov (obr. 2)

- 0** — vypnuté,
- 1 až 5** — voľby rýchlostí (použitie na šľahanie, miešanie, miesenie),
- tláčidlo **TURBO** — motor pracuje na maximálny výkon, pokým je spínač **A2** stlačený,
- môžete použiť na akomkoľvek stupni rýchlosti, okrem polohy **0**.



IV. POUŽITIE PRÍSLUŠENSTVA

Šľahacie metly (B)

Použitie: šľahanie vaječných bielkov, peny, krémov, šľahačky, piškótového/treného cesta, kaše, majonéz a pod.

Stupeň prepínača: 1 — 5, čas šľahania cca 1 — 5 minút.

Nasadenie: Metly zasunúť do príslušných otvorov **A3** na spodnej časti pohonnej jednotky až na doraz. Metly uvoľníte stlačením tlačidla aretácie **A6**.

Odporúčanie

- Pri šľahaní použite substancie izbovej teploty.
- Aby ste dosiahli čo najlepšie výsledky, najskôr do misy nalejte tekuté suroviny a až potom pridajte tuhé suroviny.
- Šľahať začnite pri nižšej rýchlosti, aby ste predišli vyšplechovaniu. Neskôr prepnite na najvyššiu rýchlosť.
- Ak výsledok nie je optimálny, skontrolujte, či šľahacia metla nie je mastná, alebo pridajte trošku citrónovej šťavy či soli.
- Smotanu na šľahanie a krémy vychladte aspoň na 6 °C (minimálne množstvo 200 ml).
- Na šľahanie šľahačky odporúčame použiť vhodnú užšiu nádobu.
- Nepoužívajte nikdy šľahacie metly na miešanie tuhých hmôt (napr. kysnutého cesta).

Miesiace háky (C)

Použitie: spracovanie nátierok, rozmiešanie zemiakov, špenátu, miesenie cesta a pod.

Stupeň prepínača: 1 — 3, čas miesenia cca 1 — 5 minút.

Nasadenie: vzájomná poloha je určená ich konštrukciou, z tohto dôvodu nemožno vzájomne vymeniť háky v otvoroch. Háky zasuňte do príslušných otvorov **A3** na spodnej časti pohonnej jednotky až na doraz. Háky uvoľníte stlačením tlačidla aretácie **A6**.

Odporúčanie

- Pri hnetení použite substancie izbovej teploty.
- Kvasnice si vopred rozmiešajte vo vlažnom mlieku alebo vode. Hneď ako cesto získa tvar gule, podľa Vašich zvyklostí ukončíte hnetenie, prípadne podľa receptúry ponechajte cesto kysnúť.
- Pri spracovaní tuhých ciest odporúčame najprv do misy vložiť sypké suroviny a potom pridávať tekuté. Cesto sa lepšie premiesi.

Upozornenie

- Spotrebič zapnite až v okamžiku, kedy je príslušenstvo ponorené do spracovávaných surovín.
- Háky a metly možno vybrať z pohonnej jednotky len vtedy, keď je prepínač rýchlostí **A1** v polohe **0**.
- Na miešanie možno použiť aj jednu šľahaciu metličku vo vhodnej nádobe.
- Pri príprave väčšieho množstva cesta (max. 0,5 kg/1 dávka) ho spracujte v niekoľkých dávkach. V žiadnom prípade nepripravujte viac než dve dávky za sebou.
- Rôzne typy múky sa môžu podstatne líšiť v množstve potrebnej tekutiny a lepkavosť cesta môže mať značný vplyv na zaťaženie šľahač. Ak budete počuť, že sa šľahač nadmerne namáha, vypnite ho, odstráňte polovicu cesta a spracujte každú polovicu zvlášť.

V. ÚDRŽBA

Pred akoukoľvek manipuláciou so spotrebičom alebo jeho údržbou spotrebič vypnite a vytriahnite vidlicu napájacieho prívodu z elektrickej zásuvky! Nepoužívajte drsné a agresívne čistiace prostriedky! Pohonnú jednotku ošetrujte mäkkou handričkou navlhčenou vo vode so saponátom. Dbajte na to, aby sa do vnútorných častí nedostala voda. Ostatné príslušenstvo ihneď po použití umyte v roztoku teplej vody a saponátu, opláchnite čistou vodou a utrite (môžete použiť umývačku riadu). Niektoré prísady môžu určitým spôsobom príslušenstvo zafarbiť. Nemá to vplyv na funkciu spotrebiča a nie je to dôvod na reklamáciu spotrebiča. Toto zafarbenie zvyčajne po určitom čase samo zmizne. Výlisky z plastu nikdy nesušte nad zdrojom tepla (napr. kachľami, sporákom, radiátorom). Ak sa znečistí napájací kábel, utrite ho vlhkou handričkou.

Skladovanie spotrebiča a príslušenstva

Pohonnú jednotku a príslušenstvo uložte na suchom, bezprašnom mieste mimo dosahu detí a nesvojprávnych osôb.

VI. EKOLÓGIA



Ak to rozmery umožňujú, na všetkých dieloch sú vytlačené znaky materiálov, ktoré sú použité na obalový materiál, komponenty a príslušenstvo, ako aj na ich recyklovanie. Uvedené symboly na výrobku alebo v sprievodnej dokumentácii znamenajú, že použité elektrické alebo elektronické výrobky nesmú byť likvidované spoločne s komunálnym odpadom. Za účelom správnej likvidácie výrobkov ich odovzdajte na k tomu určených zberných miestach, kde budú prijaté zdarma. Správnu likvidáciu tohto produktu pomôžete zachovať cenné prírodné zdroje a napomáhate prevencii potenciálnych negatívnych dopadov na životné prostredie a ľudské zdravie, čo by mohli byť dôsledky nesprávnej likvidácie odpadov. Ďalšie podrobnosti si vyžiadajte od miestneho úradu alebo najbližšieho zberného miesta. Pri nesprávnej likvidácii tohto druhu odpadu môžu byť v súlade s národnými predpismi udelené pokuty. Ak má byť spotrebič definitívne vyradený z činnosti, odporúča sa po jeho odpojení od elektrickej siete odrezať napájací prívod.

Údržbu rozsiahlejšieho charakteru alebo údržbu, ktorá vyžaduje zásah do vnútorných častí spotrebiča, musí vykonať iba špecializovaný servis! Nedodržaním pokynov výrobcu zaniká právo na záručnú opravu!

Prípadné ďalšie informácie o spotrebiči a servisnej sieti získate na infolinke +420 545 120 545 alebo na internetovej adrese www.eta.sk.

VII. TECHNICKÉ ÚDAJE

Napätie (V) / Príkion (W)	uvedené na typovom štítku výrobku
Rozmery (mm)	155 x 85 x 190
Hmotnosť pohonnej jednotky (kg) asi	0,85
Spotrebič ochrannej triedy	II.
Príkion vo vypnutom stave je < 0,50 W.	

Deklarovaná hodnota emisie hluku tohto spotrebiča je 82 dB, čo predstavuje hladinu „A“ akustického výkonu vzhľadom na referenčný akustický výkon 1 pW.

Zmena technickej špecifikácie a obsahu prípadného príslušenstvo podľa modelu výrobku je vyhradená výrobcom. Obrázky sú len ilustračné; dodané príslušenstvo a spotrebič sa môžu mierne líšiť.

HOUSEHOLD USE ONLY – Len na použitie v domácnosti. DO NOT IMMERSE IN WATER – Neponárať do vody. TO AVOID DANGER OF SUFFOCATION, KEEP THIS PLASTIC BAG AWAY FROM BABIES AND CHILDREN. DO NOT USE THIS BAG IN CRIBS, BEDS, CARRIAGES OR PLAYPENS. THIS BAG IS NOT A TOY. Nebezpečenstvo udusenia. Nepoužívajte toto vrecúško v kolískach, postieľkach, kočíkoch alebo detských ohrádkach. PE vrecko odkladajte mimo dosahu detí. Vrecko nie je na hranie.



UPOZORNENIE

Electric hand beater

eta 0052

Crema II

INSTRUCTIONS FOR USE

Dear customer, thank you for purchasing our product. Please read the operating instructions carefully before putting the appliance into operation and keep these instructions including the warranty, the receipt and, if possible, the box with the internal packing.

I. SAFETY WARNING



- Consider the instructions for use as a part of the appliance and pass them on to any other user of the appliance.
- Check whether the data on the type label correspond with the voltage in your socket. The power cord plug has to be connected to the properly connected and grounded socket according to the national standard.
- This appliance must not be used by children.
- This appliance can be used by persons with reduced physical, sensory or mental capabilities or lack of experience and knowledge if they have been given supervision or instruction concerning use of the appliance in a safe way and understand the hazards involved. Children shall not play with the appliance.
- Children must be kept out of reach of the appliance and its power cord.
- If the power cord of the appliance is corrupted, it has to be replaced by the manufacturer, its service technician or a similarly qualified person so as to prevent dangerous situations.
- Before replacing accessories or accessible parts, which move during operation, before assembly and disassembly, before cleaning or maintenance, turn off the appliance and disconnect it from the mains by pulling the power cord from the power socket!
- Always unplug the appliance from power supply if you leave it unattended and before assembly, disassembly or cleaning.
- Never use the appliance if the power cord or power plug are damaged, if it is not functioning correctly or if it has fallen on the floor and been damaged or if it has fallen into water. In such cases take the appliance to a professional service centre to verify its safety and correct function.
- Be careful when pouring hot liquid into the food processing device or the mixer because it may spurt out of the appliance because of sudden boil.
- The appliance is intended for home use and similar (in shops, offices and similar workplaces, in hotels, motels and other residential environments, in facilities providing accommodation with breakfast). It is not intended for commercial use!
- When the appliance is in operation, prevent pets, plants or insects to get in contact with it.
- **Never submerge the drive unit under water and do not wash under running water!**

- **Do not plug or unplug the appliance from a socket with wet hands and do not pull the power cord!**
- **Never leave the appliance unsupervised and check it during the whole time of water heating!**
- Use the appliance in the working position only at places with no risk of turning over and in sufficient distance from heat sources (e.g. **heater, stove, cooker, oven, grill**), flammable objects (e.g. **curtains, drapes, etc.**) and wet surfaces (e.g. **sinks, wash basins, etc.**).
- This appliance is not intended for outdoor use.
- The appliance must not be used in damp or wet environment and in any environment with the danger of fire or explosion (**spaces where chemicals, fuels, oils, gases, paints and other flammable or volatile materials are stored**).
- It is not allowed to modify the surface of the appliance in any way (e.g. using a **selfadhesive wallpaper, foils, etc.**)!
- Before preparation, remove possible packages from food (e.g. **paper, a PE bag, etc.**).
- If the propulsion unit is operating, do not remove the accessories.
- The maximum time of processing is 10 minutes. Then wait for 15 minutes, which is necessary for the drive unit to cool down.
- Check if the switch is in the off position before each connecting of the appliance to the el. outlet and always unplug the appliance from the el. outlet after finishing work.
- Due to safety it is not possible to change the attachments while the drive unit is in operation.
- Do not use the accessories in containers, in which you heat food at the same time using heat sources (e.g. heater, electric/gas/induction cooker, hot plate etc.).
- Do not process foods with a temperature over approx. **80 °C (176 °F)**.
- If the processed ingredients begin to stick on the accessories (e.g. **whisks, kneading hooks, blender knife**), turn the appliance off and clean the accessories carefully with a spatula.
- Do not mix attachments (**whisks B** and **hooks C**).
- Do not insert accessories into any body cavities.
- **Make sure that your hair, clothes and accessories do not get into dangerous vicinity to the rotating parts!**
- Never insert e.g. **fingers, fork, knife, spatula, spoon** into rotating parts of the appliance and the accessories.
- Make sure the whisks do not hit the walls of the utensils during operation or do not get stuck in the thick matter or frozen ingredients.
- Make sure that the power supply cable does not get in between the rotating parts of the appliance.
- The power cord must not be damaged with sharp or hot objects, open fire, it must not be sunk into water or bent over sharp edges. Never put it on hot surfaces or do not let it hang over the edge of a table or work tables. Hitting, stumbling or pulling the power cord e.g. by children can result in tilting over or drawing the appliance down and serious injury!
- If you need to use an extension cord, it has to be uncorrupted and it has to comply with the valid standards.
- Check the condition of the power cord of the appliance regularly.
- In order to ensure safety and proper function of the appliance, use only original spare parts and accessories approved by the manufacturer.
- Use this appliance only for the purpose for which it was designed as specified in this user's manual. Never use the appliance for any other purpose.
- **Caution:** Do not use the appliance with a program, time switch or any other part that turns the appliance on automatically as there is a risk of fire if the appliance is not covered or placed properly.

- **WARNING:** There is a risk of injury in case of incorrect use (not in accordance with the manual) of the appliance.
- All text in other languages and pictures shown on the packaging, or the product itself, are translated and explained at the end of this language mutation.
- The manufacturer is not responsible for damage caused by improper use of the appliance and the accessories (e.g. **food deterioration, fire**) and its guarantee for the appliance does not apply in situations when the safety warnings above are not complied with.

II. DESCRIPTION OF THE APPLIANCE AND ITS ACCESSORIES (Fig. 1)

A – drive unit

A1 – speed selector

A2 – **TURBO** button

A3 – holes for connecting the accessories **B, C**

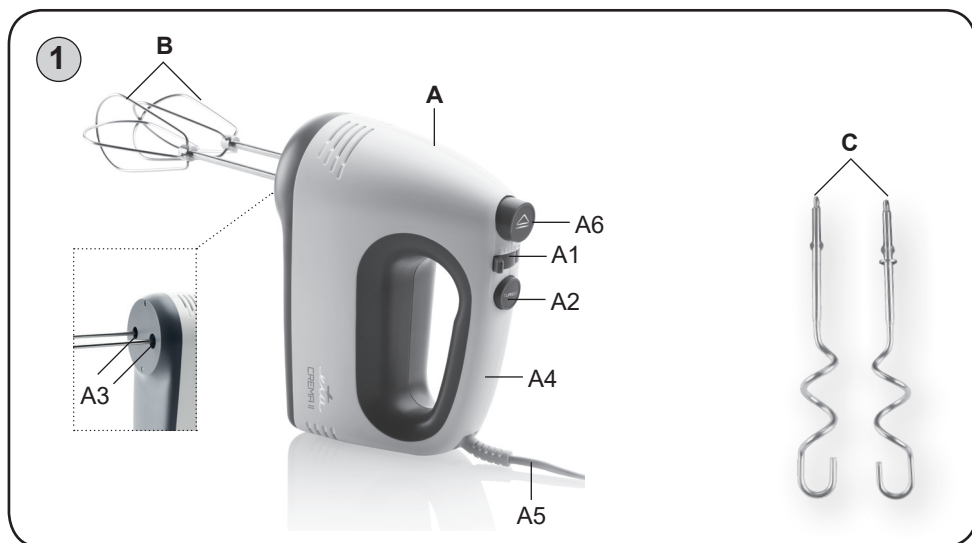
A4 – handle

A5 – power cord

A6 – accessories release button

B – whipping beaters

C – kneading hooks



III. PREPARATION FOR USE

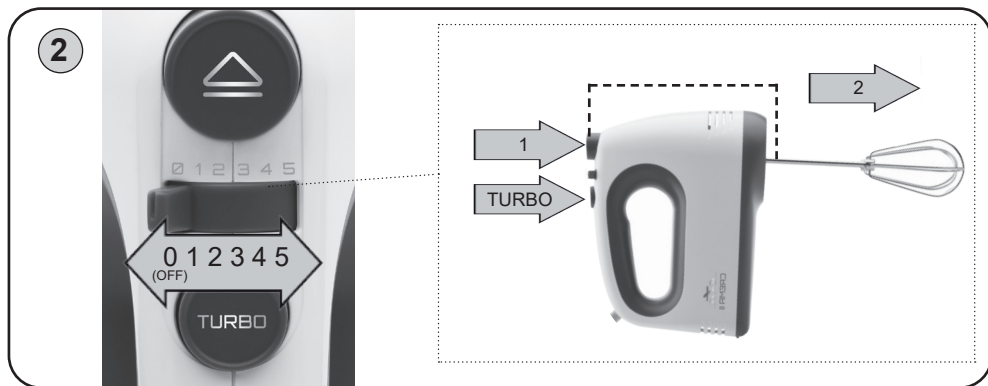
Remove all the packing material and take out the beater with the accessories. Remove all possible adhesion foils, stick-on labels or paper from the appliance. Before the first use, wash the parts that will be in contact with food in hot water with a detergent, rinse them thoroughly with clean water and wipe till dry, or let them dry. Plug the power cord connector **A5** to an electric socket.

Using individual levels, (fig. 2)

0 – off,

1 to 5 – speed options (using for whipping, mixing, kneading),

TURBO button – the motor is running at max. power the whole time the button **A2** is pressed,
– may be use at any speed level except **0**.



IV. USE OF THE ACCESSORIES

Whipping beaters (B)

Use: Whisking egg whites, mousse, creams, whipping creams, sponge cake dough/batter, mashes, etc.

Switch level: 1 – 5, whipping time about 1 – 5 minutes

Insertion: Insert the beaters to the respective holes **A3** in the lower part of the drive to the maximum position. Release the whisks by pressing the release button **A6**.

Recommendation

- When whipping, use the substances at room temperature.
- First put liquid ingredients to the bowl and only then put solid ingredients in to achieve the best results.
- First whip at low speed so that the dough does not splash out. Only then you can go to higher speed.
- If beating is not optimal, make sure that the beater is not greasy, or add a little lemon juice or salt.
- Cool the cream or whipping cream to at least 6 °C (at least 200 ml) before processing.
- We recommend using a narrow container for whipping cream.
- Never use whipping beaters for mixing tough materials, such as yeast dough.

Kneading hooks (C)

Use: Preparing spreads, mixing potatoes, spinach, mixing dough, etc.

Switch level: 1 – 3, kneading time about 1 – 5 minutes.

Insertion: Mutual position is given by their construction; for this reason mutual interchangeability of the hooks in the holes is not possible. Insert the hooks to the respective holes **A3** in the lower part of the drive to the maximum position. Release the hooks by pressing the release button **A6**.

Recommendation

- When kneading, use the substances at the room temperature.
- First mix yeast in lukewarm milk. As soon as the dough gets into the shape of a ball, stop kneading as you are used to, or leave the dough rise according to the recipe.
- When preparing tough dough, we recommend putting loose ingredients in the bowl first for better mixing and then adding liquid ingredients.

Warning

- Switch on the appliance only when the accessories are immersed into the processed ingredients.
- The hooks and whisks can be released from the propulsion unit only when the speed selector **A1** is in position **0**.
- For whipping, only one whipping beater can be used in a suitable container. Choose the size of the container according to the amount of the prepared mass.
- When preparing a larger amount of dough (max. 0.5 kg / 1 batch) process it in several batches. Under no circumstances should you prepare more than two batches after each other.
- Various types of flour may differ significantly in the amount of liquids needed and the stickiness of the dough may have a major affect on the loading of the hand mixer. If you hear that the hand mixer is being excessively loaded, turn it off, remove half the dough and process each half separately.

V. MAINTENANCE

Before any handling with the appliance or its maintenance, switch off the appliance and unplug the power supply cord from the electric socket. Do not use rough and aggressive detergents! Clean the drive unit by soft and wet cloth with a little detergent. Make sure that water does not get inside the appliance. Wash the other accessories right after use in hot water with a little detergent added, rinse them with clean water and wipe them till dry (you can also use a dishwasher). Some ingredients can colour the accessories in some way. But this does not affect the function of the appliance and it is not a reason for a claim. This colouring usually disappears in some time. Never dry plastic moldings over a heat source (e.g. **heater, stove, radiator**). If the power cord becomes dirty, wipe it with a damp cloth.

Storing the appliance and accessories

Store the drive unit and accessories at a dry, dust-free place, out of reach of children and legally incapacitated people.

VI. ENVIRONMENTAL PROTECTION



If the dimensions allow, there are labels of materials used for production of packing, components and accessories as well as their recycling on all parts. The symbols specified on the product or in the accompanying documentation mean that the used electrical or electronic products must not be disposed of together with municipal waste. For proper disposal, hand them over at the special collection places where they will be accepted free of charge.

Suitable disposal of the product can help to maintain valuable natural resources and to prevent possible negative impacts on the environment and human health, which could be the possible consequences of improper waste disposal. Ask for more details at the local authorities or at a collection site. Fines can be imposed for improper disposal of this type of waste in agreement with the national regulations. If the appliance is to be put out of operation, after disconnecting it from power supply we recommend its cutoff and in this way it will not be possible to use the appliance again.

More extensive maintenance or maintenance requiring intervention in the inner parts of the appliance must be carried out by professional service! Failure to comply with the instructions of the manufacturer will lead to expiration of the right to guarantee repair!

VII. TECHNICAL DATA

Voltage (V)	specified on the type label of the appliance
Input (W)	specified on the type label of the appliance
Weight of drive unit (kg) about	0.85
Size of the product (mm)	155 x 85 x 190
Protection class of the appliance	II.
Noise level: Acoustic noise level of 82 dB(A) re 1pW	

Input in off mode is < 0,50 W.

The manufacturer reserves the right to change the technical specifications and accessories for the respective models. The pictures are only illustrative, the supplied accessory and appliance may differ.



KEZELÉSI ÚTMUTATÓ

Köszönjük, hogy termékünket választotta. A készülék használata előtt nagyon figyelmesen olvassa el ezt a használati útmutatót, és lehetőség szerint a garancialevéllel, pénztári bizonylattal, csomagolással és a csomagolás belső részeivel együtt gondosan őrizze meg.

I. BIZTONSÁGTECHNIKAI FIGYELMEZTETÉS



- Az útmutató utasításait tekintse a készülék tartozékaként és juttassa el azt a készülék bármilyen további felhasználójának.
- Ellenőrizze, hogy a típustáblán levő feszültségérték megegyezik-e az Ön elektromos dugaszolóaljzatában levő feszültséggel. A csatlakozóvezeték villásdugóját csak a szabvány szerint helyesen bekötött és földelt dugaszolóaljzatba szabad becsatlakoztatni!
- A készüléket nem szabad használni a gyerekeket.
- A készüléket mozgásukban korlátozott és csökkent mentális képességgel vagy a készülék használatára vonatkozó gyakorlattal és tudással nem rendelkező személyek nem használhatják, kivéve ha a felügyeletük biztosított, vagy a biztonságukért felelős személy általi készülék használatra vonatkozó utasítást adtak. Ügyelni kell, hogy a gyerekek ne játszanak a készülékkel.
- Tartsa a készüléket és annak csatlakozó vezetékét gyermekek által nem hozzáférhető helyen.
- Ha a készülék csatlakozóvezetéke megsérül, akkor azt a gyártó cég, annak szervíz szakembere vagy hasonló minősítéssel rendelkező más személy cserélje ki, hogy elkerüljük ezzel veszélyes helyzet kialakulását.
- A tartozékok vagy hozzáférhető részek kicserélése előtt, amelyek működés közben mozognak, beszerelés és szétszerelés előtt, tisztítás vagy karbantartás előtt, a készüléket kapcsolja ki és húzza ki a tápkábel dugójának kihúzásával az aljzatból!
- Mindig válassza le a készüléket az elektromos hálózatról, ha a készülék felügyelet nélkül marad, továbbá annak beszerelése, leszerelése vagy tisztítása előtt.
- Soha ne használja a készüléket, ha sérült a tápkábel vagy a csatlakozó, ha nem működik megfelelően, vagy ha a földre esett és megsérült. Ilyen esetben vigye a készüléket szakszervizbe és ellenőriztesse, biztonságos-e.
- Abban az esetben, ha forró folyadékkal szeretne dolgozni (pl. **forró zöldség leves mixelésénél** stb.), legyen nagyon óvatos, mert a forró folyadék kifröccsenhet az edényből a hirtelen forrás miatt!
- A készülék működése közben kerülje a készülék és az otthoni állatok, virágok, vagy rovarok közötti kontaktust!

- Nedves kézzel ne helyezze be a csatlakozóvezeték villásdugóját az elektromos dugaszolóaljzatba vagy ne húzza ki azt a dugaszolóaljzattól a csatlakozóvezetékénél fogva!
- **A meghajtóegységet soha ne merítse vízbe, ne mossa azt vízsugár alatt!**
- A termék otthoni és hasonló (üzletekben, irodákban és más hasonló munkahelyeken, szállodákban, motelekben és más hasonló helyiségekben, „bed and breakfast” típusú szállodákban) használatra szánt! Nem kereskedelmi használatra!
- **A terméket soha ne hagyja bekapcsolt állapotban felügyelet nélkül, és bekapcsolt állapotában folyamatosan ellenőrizze.**
- A készüléket kizárólag az előírt módon, felborulással nem fenyegető helyen, hőforrásoktól (pl. kályha, tűzhely, főzőlap, forrólevegős sütő, grill), gyúlékony anyagoktól (pl. függönyök stb.) és nedves felületektől (pl. mosogatótál, mosdótál stb.) megfelelő távolságban használja.
- A készüléket tilos a szabadban használni!
- **A készüléket nem szabad nedves, vizes helyeken, valamint tűzveszélyes és robbanás veszélyes helyeken** (kémia szerek, üzemanyagok, olajok, gázok, festékek, stb. tárolási helyek) **használni.**
- Nem szabad semmilyen módon sem megváltoztatni a készülék fedelét (pl. **öntapadó tapétával, fóliával**, stb.)!
- Grillezés előtt távolítsa el az élelmiszerekről azok esetleges csomagolását (pl. **papírt, PE-zacskókat** stb.).
- Amíg a hajtóegység működésben van, ne távolítsa el tartozékokat.
- A feldolgozás maximális időtartama 10 perces. Tartson ezután 15 perces szünetet, ami a meghajtóegység lehűléséhez szükséges.
- A készülék minden egyes el.hálózatra történő bekapcsolásakor ellenőrizze, hogy annak kapcsolója kikapcsolt helyzetben van-e és a munka befejezése után mindig válassza le a készüléket az el. hálózatról.
- A toldalék a biztonság érdekében a meghajtóegység működése közben nem cserélhető!
- A tartozékokat ne használja olyan edényekben, amelyeknél egyidejűleg az élelmiszerek melegítésre is kerülnek, külső hőforrásokon (pl. kályha, el./gáz/indukciós tűzhely, főzőlap, stb.).
- Ne dolgozzon fel kb. **80 °C (176 °F)**-nál nagyobb hőfokú élelmiszert.
- Ha a feldolgozandó élelmiszer kezd ráragadni a tartozékokra (pl. **a keverő seprőkre, dagasztó villákra, a mixer késeire**), kapcsolja ki a készüléket és a tartozékokat óvatosan tisztítsa meg az jelű spatulával.
- Ne kombinálja a tartozékokat egymás között (az **B** seprőket és az **C** villákat).
- **Ügyeljen arra, hogy az Ön haja, öltözéke és annak tartozékai ne kerüljenek a forgó alkatrészek veszélyes közelébe!** Így elkerülheti, hogy ezek a részek ne csavarodjanak rá az seprőket és az villákat.
- A készülék forgásban levő részeibe soha **ne dugja be** pl. az **ujját, villát, kést, spatulát, kanalat** és más tartozékokat.
- Ügyeljen arra, hogy a habverő tartozékai mozgás közben ne ütődjenek erősen az edény falához, illetve ne akadjanak bele a sűrűbb anyagba vagy a fagyott élelmiszerbe.
- A tartozékokat ne dugja be egyetlen testnyílásba sem.
- Vigyázzon arra, hogy a csatlakozó vezeték ne kerüljön érintkezésbe a készülék forgó részeivel.
- A hosszabbított vezeték használatakor fontos, hogy az ne legyen sérült és megfeleljen az érvényes szabványoknak.
- Ellenőrizze rendszeresen a készülék csatlakozóvezetékének állapotát.
- A készülék biztonságtechnikája és helyes működése céljából csak eredeti és a gyártócéggel jóváhagyott tartalékalkatrészeket használjon.
- A készüléket csak arra célra használja, amire szánva van, és ahogy a használati útmutatóban le van írva. A készüléket soha se használja más célra.

- A csatlakozóvezetékét nem szabad éles, vagy forró tárgyakkal, nyílt lánggal megromgálni, nem szabad azt vízbe meríteni sem éles peremeken át hajlítani. Soha ne helyezze a vezetékét forró felületre, ne hagyja az asztal vagy a munkalap szélén át túlnyúlni. A csatlakozóvezetékbe történő beakadáskor, bebottlaskor vagy a csatlakozó vezeték gyermekek által történő megrángatásakor a készülék felborulhat vagy leeshet és azt követően komoly sérülés történhet!
- **Figyelem:** Ne használja a készüléket olyan programmal, időkapcsolóval vagy bármely olyan alkatrészrel összekapcsolva, amelyek a készüléket automatikusan bekapcsolhatják, mivel a készülék letakart, vagy helytelen elhelyezésekor tűzveszély keletkezhet.
- **FIGYELEM:** olyan készülék használata, amely nem egyezik meg a használati utasítással, esetén a sérülés veszély léphet elő.
- A csomagoláson, illetve a készüléken található esetleges idegen nyelvű szövegek és képek magyarázata és fordítása a nyelv mutációjának végén található.
- Gyártó cég nem felel a készülék és tartozékai helytelen használatából eredő károkért (pl. az **élelmiszerek tönkremenetele, tüzesetek**) és nem garanciaköteles a fenti biztonsági figyelmeztetések be nem tartása esetén.

II. A KÉSZÜLÉK ÉS TARTOZÉKAI LEÍRÁSA (1. ábra)

A – meghajtóegység

A1 – fordulatszám kapcsoló/átkapcsoló

A2 – **TURBO** nyomógomb

A3 – a meghajtóegység nyílásai

a tartozékok becsatlakoztatására **B, C**

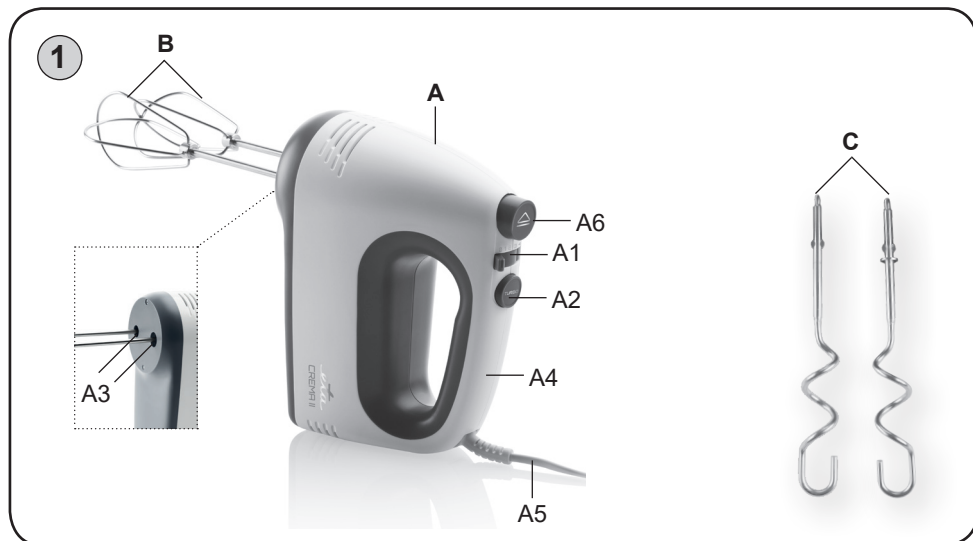
A4 – fogantyú

A5 – csatlakozó vezeték

A6 – a kioldó gomb tartozékok

B – habverő feltét

C – dagasztó kar

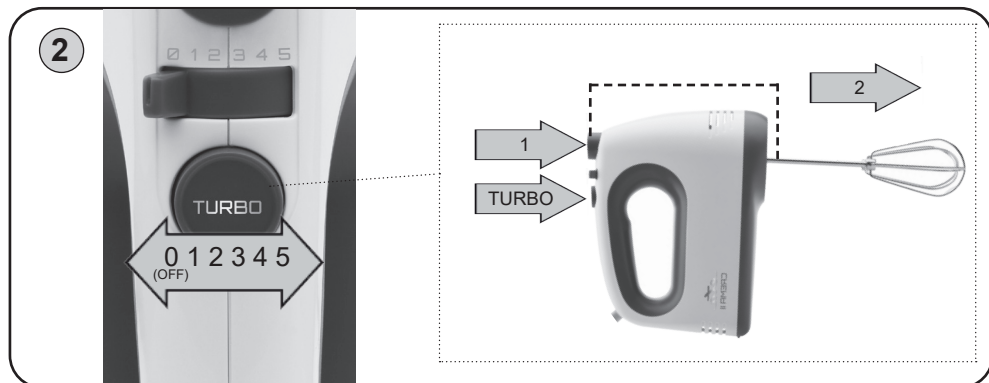


III. HASZNÁLATRA TÖRTÉNŐ ELŐKÉSZÍTÉS

Távolítson el a csomagolóanyagokat, majd vegye ki a habverőt és tartozékait. Távolítson el a készülékről minden esetleges tapadó fóliát, öntapadó címkét vagy papírt. Első üzembe helyezés előtt mossa le azokat a részeket, amelyek élelmiszerekkel kerülnek érintkezésbe forró, szappanos vízzel, majd alaposan öblítse le tiszta vízzel és törölje szárazra, illetve szárítsa meg azokat. Az **A5** csatlakozókábel villásdugóját helyezze a fali dugaszoló aljzatba.

Az egyes fokozatok használata, (2. ábra)

- 0** – kikapcsolt helyzet,
1 és 5 között – a sebesség megválasztása (habveréshez, keveréshez, dagasztáshoz),
TURBO nyomógomb – a motor max. teljesítményen működik mindaddig, amíg az **A2** kapcsoló bekapcsolt állapotban van,
 – bármelyik sebességfokozatnál alkalmazható, a **0** fokozat kivételével.



IV. A TARTOZÉKOK HASZNÁLATA

Habverő feltétek (B)

Alkalmazásuk: tojásfehérjék, habok, krémek, tejszín, piskóta/kikevert tészta, kása stb. felverése

Az átkapcsoló fokozata: 1 – 5, a keverés időtartama cca 1 – 5 perc.

Behelyezés: A feltéteket helyezze be az **A3** jelű, a hajtóegység alsó részén levő lyukakba, ütközésig. A seprőket az **A6** jelű kioldó nyomógomb megnyomásával lehet kivenni.

Tanácsok

- Habverésnél za alapanyagokat szobahőmérsékleten dolgozza fel.
- Az edényt először folyékony adalékanyagokkal kezdje tölteni és csak utána adagolja a szilárdakat, ezzel jobb eredményt lehet elérni.
- Keverjen kezdetben kis sebességgel, hogy ne fröccsenjen ki a tészta. Csak azután kapcsoljon nagyobb sebességre.
- Abban az esetben, ha a habverés nem optimális, ellenőrizze, hogy a habverő feltét nem zsíros–e, szükség esetén adjon hozzá egy kevés citromlevet vagy sót.
- A krémet és a tejszínt felverésük előtt hűtse le legalább 6 °C–ra (a min. mennyiség kb. 200 ml).
- A tejszín felveréséhez javasunk keskenyebb edényt használni.
- Ne használjon habverő feltétet keményebb anyagok keveréséhez, pl. kelt tésztákra.

Dagasztó karok (C)

Alkalmazásuk: vajféleségek feldolgozására, burgonya, spenót keverésére, tésztafélék összekeverésére stb.

Az átkapcsoló fokozata: 1 – 3, a dagasztás időtartama cca 1 – 5 perc.

Behelyezés: a kölcsönös távolságukat azok szerkezeti kivitele határozza meg, emiatt nem lehet a karokat egymással felcserélni a lyukakban. A karokat helyezze be az **A3** jelű, a hajtóegység alsó részén levő lyukakba, ütközésig. A villákat az **A6** jelű kioldó nyomógomb megnyomásával lehet kivenni.

Tanácsok

- Dagasztásnál az alapanyagokat szobahőmérsékleten dolgozza fel.
- Az élesztőt előre keverje össze langyos tejjel. Ha a tészta kerek alakot vesz fel, akkor szokásának megfelelően fejezze be a dagasztást, illetve a recept szerint hagyja megkelni a tésztát,
- Keményebb tésztaféleségek feldolgozásakor jobb keverhetőség elérésére a keverőedénybe először szóródó alapanyagokat tegyen és csak azután adja hozzá a folyékonyakat.

Figyelmeztetés

- A készüléket csak akkor kapcsolja be, amikor a tartozékok már a feldolgozandó anyagba merültek.
- A villákat és a seprőket csak akkor lehet a hajtó egységből eltávolítani, ha annak **A1** jelű átkapcsolója **0** helyzetben van.
- Nagyobb mennyiségű tészta (max. 0,5 kg/1 adag) készítésénél több adagban dolgozza fel. Soha se készítsen 2 adagnál többet egymás után.
- A különböző lisztfajták jelentősen eltérő folyadékot igényelnek, és a tészta sűrűsége befolyásolhatja a gép terhelését. Azt javasoljuk, hogy figyeljen oda a gépre a tészta keverése közben.

V. KARBANTARTÁS

A készülék részbeni szétszedése vagy annak karbantartása előtt kapcsolja ki azt és annak csatlakozóvezetékét húzza ki az el. dugaszolóaljzatból! Ne használjon karcos és agresszív tisztítószerket! A hajtóegység tisztítását puha, nedves ruhadarabbal végezze, szappanos vízzel. Ügyeljen arra, hogy a belső részekbe ne juthasson be víz. A többi tartozékot közvetlenül azok használata után mossa le forró, szappanos vízben, öblítse le tiszta vízzel és törölje szárazra (erre a célra edénmosogató berendezést is használhat). Néhány adalékanyag a tartozékokat bizonyos mértékig beszínezheti. Ez azonban nincs hatással a készülék működésére és nem ad okot a készülék reklamációjára. Ez az elszíneződés egy bizonyos idő eltelte után magától eltűnik. Műanyagból készült alkatrészeket ne szárítsa hőforrások (pl. kályha, tűzhely, radiátor) fölött. Ha a tápkábel koszos, nedves ruhával tisztítsa azt meg!

A készülék és tartozékai tárolása

A meghajtó egységet és tartozékokat tárolja száraz, pormentes, gyermekek és nem önálló személyek által nem hozzáférhető helyen.

VI. KÖRNYEZETVÉDELEM



Amennyiben annak méretei megengedik, minden darabon feltüntetésre kerülnek nyomtatásban a csomagoláshoz, alkatrészekhez és tartozékokhoz felhasznált anyagok, valamint az újrahasznosításukra vonatkozó információk. A feltüntetett szimbólumok a terméken vagy a kísérő dokumentáción azt jelentik, hogy a használt elektromos vagy elektronikus termékek nem semmisíthetők meg a háztartási hulladékkal együtt. A termék helyes megsemmisítése érdekében a használni már nem kívánt készüléket adja le az arra kijelölt gyűjtőtelepen, ahol bevételük térítésmentes. A termék előírás szerű megsemmisítésével segíti megőrizni az értékes természeti forrásokat, valamint segít kiküszöbölni a hulladékok helytelen megsemmisítéséből esetlegesen eredő negatív környezeti és egészségügyi hatásokat. További részletes információkat a helyi önkormányzati hivatalban, vagy a legközelebbi hulladékgyűjtő telepen kérhet. A hulladékot helytelenül megsemmisítő felhasználóra a nemzeti jogszabályozással összhangban büntetés róható ki. Ha a készüléket végérvényesen ki akarja vonni a használatból, vágja el az erőátviteli kábelt, amivel végleg használhatatlanná teszi.

Nagyobb mértékű vagy olyan karbantartást, amelynél szükséges a készülék elektromos részeibe történő beavatkozás, csak szakszerviz végezhet! A gyártó utasításainak a be nem tartása esetén megszűnik a garanciális javítási kötelezettség!

VII. MŰSZAKI ADATOK

Feszültség (V)	értéke az adattáblán található
Teljesítményfelvétel (W)	értéke az adattáblán található
A meghajtó egység tömege (kg) kb.	0,85
Termék méretei (mm)	155 x 85 x 190
A készülék érintésvédelmi osztálya	II.
Akusztikus zajszint szintje 82 dB(A) re 1pW	

Teljesítményfelvétel kikapcsolt állapotban < 0,50 W.

A technikai specifikációk és modell szerinti esetleges tartozékok változtatásának jogát a gyártó fenntartja! A képek csak illusztrációk; a tartozékok és a készülék kis mértékben eltérhetnek.

HOUSEHOLD USE ONLY – Csak háztartásokon belüli használatra DO NOT IMMERSE IN WATER – Nem szabad vízbe meríteni TO AVOID DANGER OF SUFFOCATION, KEEP THIS PLASTIC BAG AWAY FROM BABIES AND CHILDREN. DO NOT USE THIS BAG IN CRIBS, BEDS, CARRIAGES OR PLAYPENS. THIS BAG IS NOT A TOY.

Fulladásveszély. Tartsa a PE zacskót gyermekektől elzárt helyen. A zacskó nem játékszer. Ne használja ezt a zacskót bölcsőkben, kiságyakban, babakocsikban, vagy gyerek járókákban.



FIGYELMEZTETÉS

INSTRUKCJA OBSŁUGI

Szanowni Państwo, dziękujemy za zakup naszego produktu. Przed rozpoczęciem użytkowania, należy uważnie przeczytać wszystkie instrukcje i zachować je na przyszłość. Dotyczy to także gwarancji, dowodu zakupu oraz – jeśli to możliwe – wszystkich części oryginalnego opakowania.

I. WSKAZÓWKI BEZPIECZEŃSTWA



- Wskazówki zawarte w instrukcji obsługi należy przekazać innemu użytkownikowi urządzenia.
- Sprawdź, czy dane dotyczące napięcia podane na tabliczce odpowiadają napięciu w sieci elektrycznej. Wtyczkę przewodu zasilania należy podłączyć do prawidłowo uziemionego gniazdka!
- To urządzenie nie może być używane przez dzieci.
- Z urządzenia mogą korzystać osoby z ograniczonymi zdolnościami fizycznymi lub umysłowymi, a także nieposiadające wiedzy lub doświadczenia w użytkowaniu tego typu urządzeń pod warunkiem, że będą one nadzorowane lub zostaną poinstruowane na temat bezpiecznego korzystania z tego urządzenia oraz zagrożeń wiążących się z jego użytkowaniem. Bawienie się urządzeniem jest zabronione dzieciom.
- Przechowywać urządzenie i kabel w miejscu niedostępnym dla dzieci.
- Jeżeli kabel zasilający urządzenia jest uszkodzony, musi być wymieniony przez producenta, przez technika serwisowego lub osobę kwalifikowaną, aby nie dopuścić tak do powstania niebezpiecznej sytuacji.
- Przed wymianą wyposażenia lub dostępnych części, które ruszają się podczas pracy, przed montażem i demontażem, przed czyszczeniem lub konserwacją należy wyłączyć urządzenie i odłączyć je od sieci elektrycznej poprzez wyciągnięcie wtyczki przewodu zasilającego z gniazdka elektrycznego!
- Zawsze należy odłączyć urządzenie od zasilania, jeśli jest pozostawione bez opieki, przed montażem, demontażem lub czyszczeniem.
- Nigdy nie używaj urządzenia z uszkodzonym kablem lub wtyczką, jeśli nie działa prawidłowo, o ile spadło na ziemię i uszkodziło się lub wpadło do wody. W takich wypadkach urządzenie należy oddać do specjalistycznego serwisu w celu sprawdzenia jego bezpieczeństwa i funkcjonalności.
- W przypadku przetwarzania gorącej cieczy (**miksowanie gorącej zupy z warzywami** itp.), należy zachować ostrożność, ponieważ może rozpryskać się ze zbiornika pod wpływem nagłego wrzenia.
- Podczas pracy urządzenia należy zapobiegać, aby zwierzęta i owady nie miały dostępu do urządzenia.

- **Nie wkładaj wtyczki kabla zasilającego do gniazdka elektrycznego i nie wyciągaj z gniazdka mokrymi rękami, nie ciągnij za kabel zasilający!**
- **Jednostki napędowej nie wolno zanurzać w wodzie (nawet częściowo) lub myć pod bieżącą wodą!**
- Produkt przeznaczony jest do stosowania w gospodarstwach domowych i podobnych miejscach (sklepy, biura i podobne miejsca pracy, hotele, motele i inne środowiska mieszkalne, w firmach świadczących usługi noclegowe ze śniadaniem)! Nie jest przeznaczone do użytku komercyjnego!
- **Urządzenie nie pozostawiaj w trakcie pracy bez dozoru i kontroluj go przez cały czas ogrzewania wody!**
- Urządzenie używaj tylko w pozycji roboczej i na miejscach, gdzie nie grozi jego przewrócenie i w dostatecznej odległości od źródeł ciepła (np. **piece, kuchenki, ogrzewacze, piekarniki na gorące powietrze, grill**), przedmiotów łatwopalnych (np. **firanki, zasłony itd.**) i powierzchni wilgotnych (np. **zlewy, umywalki itd.**).
- Urządzenie nie jest przeznaczone do użytku na zewnątrz.
- **Urządzenie nie może być używane w środowisku wilgotnym lub mokrym, w środowisku z niebezpieczeństwem pożaru lub wybuchu** (miejsca, gdzie są przechowywane chemikalia, paliwa, oleje, gazy, farby i inne substancje łatwopalne lub lotne).
- Nie wolna w żaden sposób zmieniać powierzchni urządzenia (np. za **pomocą tapety samoklejącej, folii itp.**.)!
- Przed przygotowywaniem należy usunąć z żywności opakowania (np. **papier**, itp.).
- Nie należy zdejmować akcesoriów, gdy działa silnik.
- Maksymalny czas przetwarzania jest 10 minut. Następnie zrób przerwę 15 minut niezbędną do ochłodzenia napędu.
- Przed każdym podłączeniem urządzenia do sieci elektrycznej sprawdź, czy przełącznik jest w pozycji >wyłączony< i po zakończeniu pracy, należy odłączyć urządzenie od zasilania.
- Akcesoriów nie należy używać w pojemnikach, gdzie równocześnie dochodzi do podgrzewania żywności przy użyciu źródła ciepła (np. piec, kuchenka elektryczna/ gazowa/ indukcyjna, itp.).
- Nie opracowuj potraw, których temperatura przekracza ok. **80 °C (176 °F)**.
- Jeśli żywności zacznie się lepić do akcesoriów (np. **na trzepaki, mieszałka, na noże miksera**), urządzenie wyłącz i akcesoria dokładnie wyczyść łopatką.
- Nie należy mieszać ze sobą akcesoriów (trzepaki **B** i mieszkaki **C**).
- Długie włosy, luźne ubrania lub dodatki i biżuteria mogą być uchwyczone przez części obrotowe urządzenia dodatkowego. **Bądź ostrożny, aby Twoje włosy, odzież i dodatki, nie dostały się zbyt blisko części wirujących!**
- Nigdy nie wsuwaj np. palców, widelca, noża, łopatki, łyżki do obrotowych części i akcesoriów urządzenia. Nie wsuwaj wyposażenia do żadnych otworów w ciele.
- Należy zachować ostrożność podczas pracy z mikserem, aby akcesoria silnie nie uderzały do ścian miski lub nie zablokowały się w gęstej potrawie lub mrożonej żywności.
- Upewnij się, że przewód zasilania nie wszedł do kontaktu z wirującymi częściami urządzenia.
- W przypadku użycia przedłużacza należy sprawdzić czy nie jest uszkodzony i czy jest zgodny z aktualnymi normami.
- Należy regularnie sprawdzać stan kabla zasilającego urządzenia.
- W celu zapewnienia bezpieczeństwa i prawidłowego funkcjonowania urządzenia, należy używać wyłącznie oryginalnych części zamiennych i akcesoriów zatwierdzonych przez producenta.
- Nigdy nie używaj urządzenia do innych celów niż te, do których jest przeznaczony oraz w sposób opisany w niniejszej instrukcji. Nigdy nie używaj urządzenia do żadnych innych celów.
- **UWAGA:** Istnieje ryzyko poważnego urazu w przypadku nieprawidłowego użycia urządzenia (niezgodnie z instrukcją).

- Dopilnuj, aby kabel zasilający nie został uszkodzony przez ostre lub gorące przedmioty i ogień. Nie powinien być zanurzany w wodzie lub załamywać się na ostrych krawędziach. Nigdy nie należy umieszczać przewodu na gorące powierzchnie lub pozostawić wiszącego na krawędzi stołu lub blatu. Przez zawadzenie, potknięcie lub pociągnięcie na przykład przez dzieci może zostać przewrócone lub ściągnięte i spowodować poważne obrażenia!
- **UWAGA:** Nie używaj urządzenia wraz z programem, włącznikiem czasowym lub jakkolwiek inną częścią, która włącza urządzenie automatycznie, ponieważ istnieje niebezpieczeństwo wybuchu pożaru w przypadku zakrycia urządzenia lub jego nieprawidłowego umieszczenia.
- Wszystkie teksty w innych językach, a także obrazki na opakowaniu lub produkcji są przetłumaczone i wyjaśnione na końcu odpowiedniej mutacji językowej.
- Producent nie ponosi odpowiedzialności za szkody spowodowane przez niewłaściwe traktowanie urządzenia (np. **pogorszenie jakości żywności, pożar**) i nie ponosi odpowiedzialności za gwarancje dotyczące urządzenia w przypadku nieprzestrzegania wyżej przedstawionych zasad bezpieczeństwa.

II. OPIS URZĄDZENIA I WYPOSAŻENIA (rys. 1)

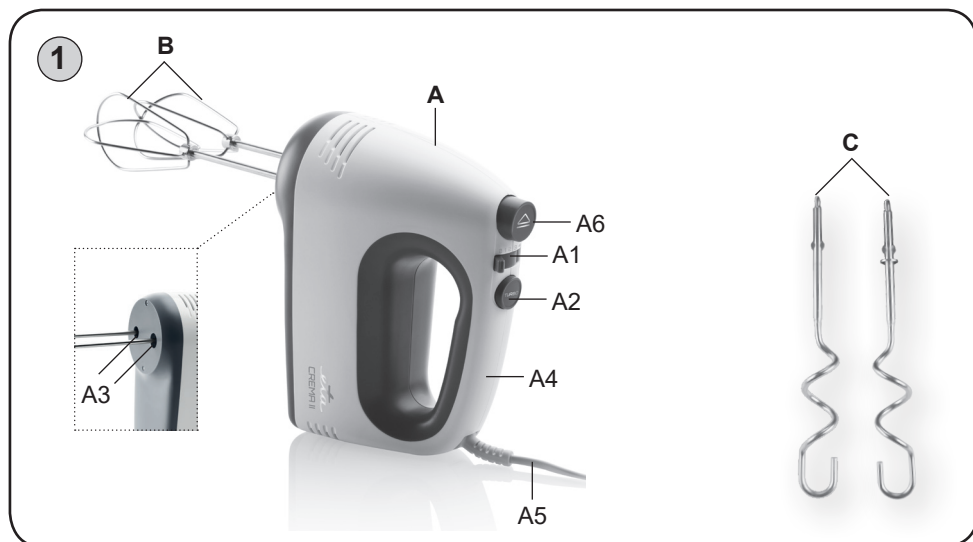
A – blok napędu

- A1 – włącznik/przełącznik prędkości
- A2 – przycisk **TURBO**
- A3 – otwory do podłączenia akcesoriów

- A4 – uchwyt
- A5 – przewód zasilający
- A6 – przycisk wyrzutnika akcesoriów

B – mieszadła

C – haki



III. PRZYGOTOWANIE URZĄDZENIA DO PRACY

Zdjąć wszelki materiał opakunkowy i wyjąć mikser wraz z wyposażeniem. Z urządzenia usunąć wszystkie folie przyczepne, naklejki lub papier. Części urządzenia, które będą w kontakcie z żywnością należy przed pierwszym użyciem umyć w gorącej wodzie z dodatkiem płynu do mycia naczyń, dokładnie opłukać pod czystą wodą i wytrzeć do sucha lub pozostawić do wysuszenia.

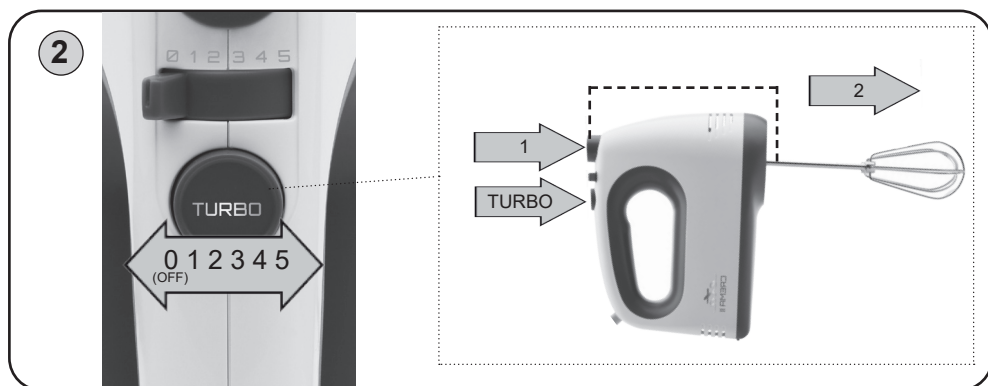
Zastosowanie poszczególnych prędkości, (rys.2)

O – wyłączono

1 do 5 – prędkości stosowane do ubijania, mieszania i wyrabiania ciast,

przycisk **TURBO** – silnik pracuje na maks. mocy i jest uruchomiony aż przełącznik **A2** jest wciśnięty,

– można stosować na każdym etapie prędkości, z wyjątkiem pozycji **O**.



IV. ZASTOSOWANIE WYPOSAŻENIA

Trzepaki (B)

Zastosowanie: ubijanie białka, piany, kremów, bitej śmietany, ciast biszkoptowych, kasz, itp. Stopień przełącznika 1 – 5, czas przygotowania około 1 – 5 minut.

Nasazení: Trzepaki wsunąć do oporu do właściwych otworów **A3** znajdujących się w dolnej części napędu. Wyjęcie trzepaków następuje po naciśnięciu przycisku **A6**.

Zalecenia

- Podczas ubijania używać składników o temperaturze pokojowej.
- W celu osiągnięcia lepszych wyników podczas pracy potrzeba najpierw wypełnić miskę płynnymi składnikami, a dopiero potem stałymi.
- Aby uniknąć rozpryskiwania ciasta należy najpierw ubijać składniki na niższym stopniu prędkości, dopiero po tym można przejść do wyższej prędkości.
- W przypadku, gdy ubijanie nie jest optymalne potrzeba sprawdzić czy mieszadła nie są natarte tłuszczem, lub dodać trochę soku z cytryny lub soli.
- Krem i śmietanę potrzeba schłodzić, na co najmniej 6 °C (minimalna ilość 200 ml) przed rozpoczęciem ubijania.
- Do bitej śmietany zaleca się używać odpowiedniego wąskiego pojemnika.
- Nigdy nie używać mieszadeł do mieszania substancji stałych, takich jak ciasto drożdżowe.

Mieszadła – haki (C)

Użycie: do past, mieszania ziemniaków, szpinaku, do mieszania ciast itp. stopień przełącznika 1 – 3, czas przygotowania około 1 – 5 minut.

Osadzenie: wzajemna pozycja jest określona przez ich konstrukcję, z tego powodu nie ma możliwości niepoprawnego włożenia haków do otworów. Haki wsunąć do oporu do właściwych otworów **A3** znajdujących się w dolnej części napędu. Wyjęcie haków następuje po naciśnięciu przycisku **A6**.

Zalecenia

- Podczas ugniatania używać substancji o temperaturze pokojowej.
- Drożdże wcześniej wymieszać w letnim mleku. Gdy z ciasta robi się kula, w zależności od nawyków potrzeba zatrzymać ugniatanie, albo wg przepisu, pozostawić ciasto do wyrośnięcia.
- Podczas ugniatania twardszych ciast polecamy ze względu na lepsze wymieszanie najpierw włożyć do miski substancje sypkie, a następnie dodawać płynne.

Ostrzeżenie

- Włączyć urządzenie aż w momencie, gdy akcesoria są zanurzone do użytych substancji.
- Do mieszania lub ubijania można stosować jedno mieszadło w odpowiednim pojemniku.
- Haki i trzepaki są usuwane z napędu tylko wtedy, gdy przełącznik prędkości **A1** znajduje się w położeniu **0**.
- Podczas przygotowywania większej ilości ciasta (max. 0,5 kg/1 dawka) należy je opracowywać w dawkach. W żadnym wypadku nie przygotowuj więcej niż 2 dawek po sobie. przerwę.
- Różne rodzaje mąki różnią się znacznie ilością wymaganego płynu, a lepkość ciasta może mieć istotny wpływ na obciążenie napędu. Zaleca się obserwację pracy urządzenia podczas miksowania ciasta.

V. KONSERWACJA

Przed jakąkolwiek manipulacją z urządzeniem i przed każdą konserwacją urządzenie wyłączyć, odłączyć od sieci wyciągając wtyczkę kabla zasilającego z gniazdka! Nie używaj szorstkich i agresywnych środków czyszczących (np. ostre przedmioty, skrobaczki, rozcieńczalniki lub inne rozpuszczalniki)! Blok napędu należy czyścić miękką wilgotną szmatką z dodatkiem detergentu. Potrzeba uważać, aby woda nie dostała się do części wewnętrznych. Pozostałe akcesoria natychmiast po użyciu potrzeba umyć w ciepłej wodzie z detergentem, opłukać czystą wodą i wytrzeć do sucha (można używać zmywarki do naczyń). Niektóre składniki mogą przebarwić akcesoria. Jednakże nie ma to wpływu na funkcjonowanie urządzenia i nie jest powodem do reklamacji urządzenia. To zabarwienie zazwyczaj za jakiś czas samo zniknie. Części z tworzyw sztucznych nie należy suszyć nad źródłami ciepła (np. kuchenki elektryczne, kuchenki gazowe). Jeśli przewód zasilający ulegnie zabrudzeniu, należy przetrzeć go wilgotną szmatką.

Składowanie urządzenia i akcesoriów

Zespół napędowy i akcesoria należy przechowywać w suchym miejscu, wolnym od kurzu, z dala od dzieci i osób niekompetentnych.

VI. EKOLOGIA



Jeżeli tylko pozwoliły na to rozmiary, na wszystkich elementach wydrukowano znaki materiałów zastosowanych do produkcji opakowań, komponentów i wyposażenia, jak również ich przetwarzania wtórnego. Symbole umieszczone na produktach lub w załączonej dokumentacji oznaczają, że zastosowanych elementów elektrycznych lub elektronicznych nie można poddawać utylizacji wraz z odpadem komunalnym. Produkt należy odnieść do specjalnych punktów zbiorczych, w których będą przyjęte bez opłaty. Dzięki poprawnej utylizacji pomocą Państwo zachować cenne źródła i pomogą w profilaktyce ewentualnych negatywnych wpływów na środowisko naturalne i zdrowie ludzkie. W celu uzyskania innych, szczegółowych informacji dotyczących utylizacji należy zwrócić się do najbliższego urzędu lub punktu zbiorczego. Niewłaściwy sposób utylizacji urządzenia może podlegać karze – zgodnie z przepisami krajowymi i międzynarodowymi. W celu całkowitego wycofania urządzenia z użytkowania zaleca się odłączyć przewód zasilania od sieci elektrycznej, przez ucięcie przewodu. Dzięki czemu użytkowanie urządzenia nie będzie możliwe.

Konserwację o charakterze bardziej rozległym lub konserwację, która wymaga interwencji do wewnętrznej części urządzenia, musi wykonać profesjonalny serwis! Nieprzestrzeganie wskázówek producenta powoduje utratę prawa do napraw gwarancyjnych!

VII. DANE TECHNICZNE

Napięcie (V)	podano na tabliczce znamionowej urządzenia
Pobór mocy (W)	podano na tabliczce znamionowej urządzenia
Waga jednostki napędowej ok. (kg)	0,85
Wymiary produktu (mm)	155 x 85 x 190
Klasa izolacyjna	II.
Poziom hałasu 82 dB(A) re 1pW	
Pobór mocy gdy sprzęt jest wyłączony wynosi < 0,50 W.	

Zmiana specyfikacji technicznych i akcesoriów w zależności od modelu produktu jest zastrzeżona przez producenta. Ilustracje są tylko poglądowe, załączone akcesoria i urządzenie mogą się różnić.

HOUSEHOLD USE ONLY – Tylko do zastosowania w gospodarstwie domowym.
DO NOT IMMERSE IN WATER OR OTHER LIQUIDS – Nie zanurzać do wody lub innych cieczy. TO AVOID DANGER OF SUFFOCATION, KEEP THIS PLASTIC BAG AWAY FROM BABIES AND CHILDREN. DO NOT USE THIS BAG IN CRIBS, BEDS, CARRIAGES OR PLAYPENS. THIS BAG IS NOT A TOY.

Niebezpieczeństwo uduszenia. Tego worka nie należy używać w kołyskach, łóżeczkach, wózkach lub kojcach dziecięcych. Torebkę z PE położyć w miejscu będącym poza zasięgiem dzieci. Torebka nie służy do zabawy!



OSTRZEŻENIE

BEDIENUNGSANLEITUNG

Sehr geehrter Kunde, wir danken Ihnen für den Kauf unseres Produktes. Bewahren Sie diese Anleitung gemeinsam mit dem Garantieschein, dem Kassenbeleg und nach Möglichkeit auch mit der Verpackung gut auf.

I. SICHERHEITSHINWEISE UND WARNUNGEN 

- Kontrollieren Sie, ob die Angabe der Spannung auf dem Typenschild den Angaben Ihrer Steckdose entspricht.
- Benutzen Sie das Gerät nie, wenn es eine beschädigte Anschlussleitung bzw. einen beschädigten Stecker hat, falls es nicht richtig arbeitet oder wenn es auf den Boden gefallen ist und beschädigt wurde. Bringen Sie in solchen Fällen das Gerät zum Kundendienst zwecks Prüfung der Sicherheit und richtiger Funktion.
- Fassen Sie den Stecker der Anschlussleitung beim Ein- und Ausstecken nie mit nassen Händen an und ziehen Sie nie an der Anschlussleitung um den Stecker aus der Steckdose zu entfernen!
- Das Gerät ist für den Betrieb im Haushalt sowie ähnliche Zwecke bestimmt (Zubereitung von Speisen)! Es ist nicht für kommerzielle Anwendung geeignet!
- Das Gerät ist nicht zum Gebrauch durch Personen (einschließlich Kindern) bestimmt, deren Fähigkeiten bzw. deren Mangel an Erfahrungen und Kenntnissen den sicheren Gebrauch des Geräts ausschließen, falls sie nicht beaufsichtigt werden bzw. falls sie nicht bezüglich des sicheren Gebrauchs des Geräts durch eine verantwortliche Person unterwiesen wurden. Kinder sollten beaufsichtigt werden, um zu gewährleisten, dass sie nicht mit dem Gerät spielen.
- Tauchen Sie die Antriebseinheit nie in Wasser ein (auch nicht teilweise) und waschen Sie sie nicht unter fließendem Wasser!
- Benutzen Sie das Handmixer-Set nur an Orten, die einen sicheren Stand garantieren und in ausreichendem Abstand von brennbaren Gegenständen (z.B. Gardinen, Vorhängen, Holz usw.), Wärmequellen (z.B. Öfen, Küchenherd, Kochplatten, Grill usw.) und nassen Oberflächen (Spülbecken, Waschbecken usw.).
- Schalten Sie das Gerät nicht ohne zugegebene Rohstoffe ein!
- Benutzen Sie das Gerät nur mit dem für diesen Typ bestimmten und gelieferten Zubehör. Der Gebrauch anderen Zubehörs kann eine Gefahr für die Bedienungsperson darstellen.
- Kombinieren Sie nicht Zubehör miteinander (Schlagbesen **E** und Haken **F**).
- Stecken Sie das Zubehör in keine Körperöffnungen.
- Geben Sie Acht, dass die Anschlussleitung nicht zwischen die sich drehenden Teile des Zubehörs gelangt.
- Die verschiedenen Zubehörteile können aus Gründen der Sicherheit nicht während des Betriebs der Antriebseinheit ausgewechselt werden.

- Überprüfen Sie vor jedem Anschluss des Geräts an das Stromnetz, ob sich der Schalter **A1** in **0**-Stellung befindet (Aus) und trennen Sie das Gerät nach Beendigung der Arbeit immer vom Stromnetz.
- Vor dem Wechsel des Zubehörs bzw. anderer Teile, die sich beim Gebrauch bewegen, sowie vor der Montage/Demontage und vor der Reinigung bzw. Instandhaltung schalten Sie das Gerät aus und trennen es durch Herausziehen des Steckers aus der Steckdose vom Stromnetz!
- Trennen Sie das Gerät immer von der Stromversorgung, falls Sie es unbeaufsichtigt lassen.
- Verarbeiten Sie keine Lebensmittel mit einer höheren Temperatur als ca. 80 °C.
- Stecken Sie nie Finger, Gabel, Messer, Teigschaber, Löffel usw. in die sich drehenden Teile des Geräts und Zubehörs.
- Sollten die zu verarbeitenden Lebensmittel am Zubehör (Schlagbesen, Knethaken, Mixermessern usw.) schalten Sie, das Gerät aus und reinigen Sie vorsichtig das Zubehör mit dem Teigschaber.
- Achten Sie darauf, dass beim Arbeiten mit dem Handmixer das Zubehör nicht übermassig an die Gefäßwände anschlägt oder in der Masse bzw. in tiefgekühlten Lebensmitteln nicht blockiert wird. Benutzen Sie den Handmixer nur an Orten, die einen sicheren Stand garantieren und einen ausreichenden Abstand von brennbaren Gegenständen (z.B. Gardinen, Vorhängen, Holz usw.), Wärmequellen (z.B. Öfen, Küchenherd, Kochplatten, Grill usw.) und nassen Oberflächen (Spülbecken, Waschbecken usw.) haben.
- Überschreiten Sie nie die zulässigen Betriebszeiten (siehe Technische Daten).
- Verschließen oder Verdecken Sie nie die Lüftungsschlitze des Gerätes um eine Überhitzung zu vermeiden (Brandgefahr).
- Trennen Sie nach der Beendigung der Arbeit das Gerät immer vom Stromnetz.
- Die Anschlussleitung darf weder durch scharfe Kanten noch heiße Gegenstände oder offenes Feuer beschädigt werden. Sie darf auch nicht in Wasser getaucht noch über Kanten geknickt werden.
- Verhindern Sie, dass die Anschlussleitung so hängt, dass sie Kinder erreichen könnten.
- Im Falle der Verwendung eines Verlängerungskabels ist es erforderlich, dass dieses unbeschädigt ist und den gültigen Normen entspricht.
- Falls die Anschlussleitung des Geräts beschädigt sein sollte, trennen Sie das Gerät sofort vom Stromnetz. Das Kabel muss durch den Hersteller oder durch dessen Kundendienst bzw. eine dafür qualifizierte Person ausgewechselt werden, um Verletzungen durch elektrischen Strom zu verhindern.
- Benutzen Sie das Gerät nur mit Originalzubehör des Herstellers.
- Der Hersteller haftet nicht für Schäden, die durch falschen Gebrauch des Geräts und/oder Zubehörs verursacht werden (z.B. Wertminderung der Lebensmittel, Verletzung, Brand, u.ä.). Im Fall der Nichteinhaltung der obig angeführten Sicherheitshinweise erlischt die Garantie.

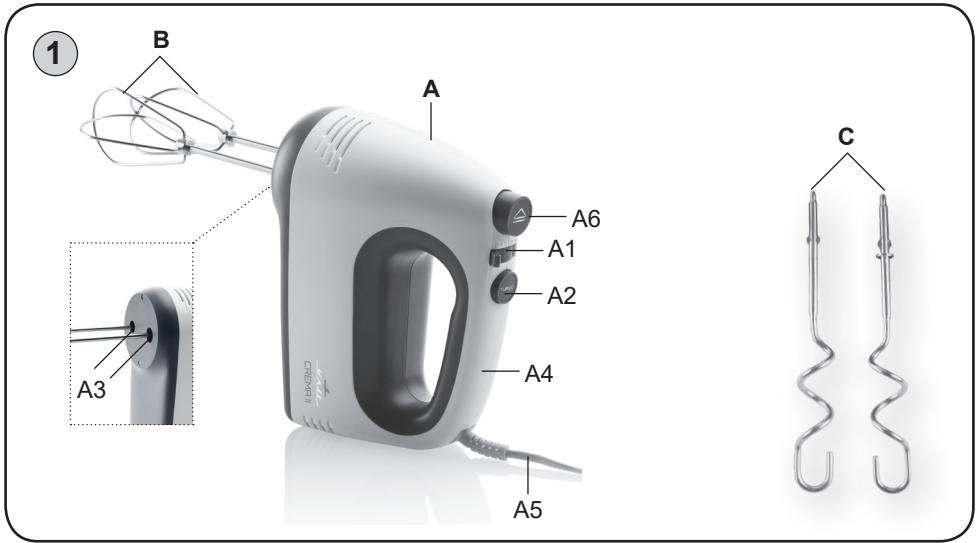
II. BESCHREIBUNG DES GERÄTES UND DES ZUBEHÖRS (Abb. 1)

A – Antriebseinheit

- A1 – Ein/Aus-Schalter/Geschwindigkeitseinstellung
- A2 – **TURBO**
- A3 – Antriebsöffnungen zum Anschluss des Zubehörs (**B, C**)
- A4 – Griff
- A5 – Anschlussleitung
- A6 – Auswerfertaste

B – Schlagbesen

C – Knethaken



III. VORBEREITUNG ZUM GEBRAUCH

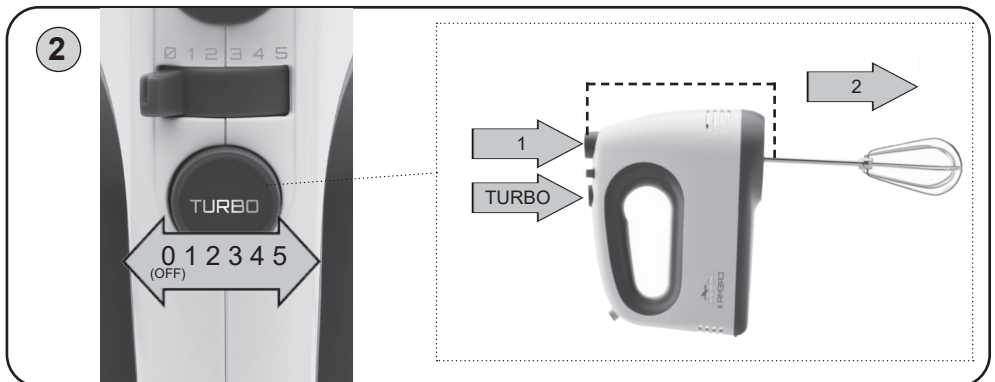
Entfernen Sie sämtliches Verpackungsmaterial, nehmen den Handmixer sowie das Zubehör heraus. Entfernen Sie vom Gerät alle eventuell anhaftenden Folien, Aufkleber bzw. Papier. Waschen Sie vor dem ersten Gebrauch die Teile, die in Berührung mit Lebensmitteln kommen, mit heißem Wasser und Spülmittel ab und spülen Sie sie anschließend mit reinem Wasser. Stecken den Stecker in eine elektrische Steckdose.

Gebrauch des Schalters, (Abb. 2)

0 – Aus/Ein,

1 - 5 – Wahl der Geschwindigkeit (wird benötigt beim Schlagen, Rühren, Kneten),

TURBO – Motor arbeitet mit Höchstleistung, solange die Taste **A2** gedrückt ist.



IV. GEBRAUCH DES ZUBEHÖRS

Schlagbesen (B)

Gebrauch: zum Schlagen von Eiweiß, Schaum, Cremes, Schlagsahne, Biskuit-/Mürbeteig, Brei u.ä.

Geschwindigkeitsstufe: 1 – 5, Schlagzeit ca. 1 – 5 Minuten.

Wir empfehlen zum Schlagen von Schlagsahne den Mixbecher **E** bzw. ein anderes geeignetes, schmaleres Gefäß zu benutzen.

Einsetzen: Stecken Sie die Schlagbesen bis an den Anschlag in die betreffenden Öffnungen **A3** an der unteren Seite des Handmixers. Die Schlagbesen lösen Sie durch Drücken der Auswerfertaste **A6**.

Empfehlung

- Verwenden Sie zum Schlagen von Eiweiß Eier mit Zimmertemperatur.
- Kontrollieren Sie im Fall, dass das Schlagen nicht optimal ist, ob der Schneebeesen nicht fettig ist, geben Sie ggf. etwas Zitronensaft oder Salz hinzu.
- Benutzen Sie nie die Schlagbesen zum Rühren von schweren Massen, z.B. Hefeteig.

Knethaken (C)

Gebrauch: Kneten von Teigen, Zubereitung von Aufstrichen, zum Rühren von Kartoffeln, Spinat, u.ä.

Geschwindigkeitsstufe: 1 – 3, Knetzeit ca. 1 – 5 Minuten.

Bei der Zubereitung schwerer Teige empfehlen wir, für ein besseres Durchkneten, zuerst die festen Rohstoffe in die Schüssel zu geben und erst danach die flüssigen Zutaten.

Einsetzen: Stecken Sie die Knethaken bis an den Anschlag in die betreffenden Öffnungen **A3** an der unteren Seite des Handmixers. Die Position der beiden Knethaken ist durch deren Konstruktion bestimmt, dadurch ist ein falsches Einsetzen in die Öffnungen unmöglich. Die Knethaken lösen Sie durch Drücken der Auswerfertaste **A6**.

Beachtung

- Schalten Sie das Gerät erst in dem Moment ein, in dem das Zubehör in dem zu verarbeitenden Rohstoff eingetaucht ist.
- Haken und Schlagbesen können nur aus der Antriebseinheit herausgenommen werden, wenn sich der Schalter **A1** in **0**-Stellung befindet.
- Benötigen Sie eine größere Menge, muss diese in mehrere Portionen aufgeteilt werden. Die Zubereitung ist wiederholt zu kontrollieren. maximalen Inhalts 0,5 kg/die Portion. Bereiten Sie auf keinen Fall mehr als zwei Portionen hintereinander zu.

V. WARTUNG

Schalten Sie das Gerät vor jeder Reinigung und Pflege aus und trennen Sie es durch Herausziehen des Steckers vom Stromnetz! Verwenden Sie keine groben und aggressiven Reinigungsmittel! Nehmen Sie für die Reinigung der Antriebseinheit **A** einen weichen, feuchten Lappen unter Zugabe eines Spülmittels. Achten Sie darauf, dass kein Wasser in die Innenbereiche gelangt. Waschen Sie das andere Zubehör sofort nach dem Gebrauch mit heißem Wasser unter Zugabe eines Spülmittels ab, spülen es mit klarem Wasser ab und wischen Sie es dann trocken (Sie können es auch in den Geschirrspülautomaten geben). Manche Lebensmittel können das Zubehör verfärben.

Das hat jedoch auf die Funktionsfähigkeit des Geräts keinen Einfluss und ist kein Grund für eine Reklamation. Diese Verfärbung verschwindet üblicherweise nach einer gewissen Zeit von selbst. Trocknen Sie die Kunststoffteile nie über einer Wärmequelle (z.B. einem Ofen, Herd, Radiator).

Aufbewahrung des Geräts und Zubehörs

Bewahren Sie den Handmixer an einem trockenen, staubfreien Ort außerhalb der Reichweite von Kindern usw. auf.



VI. UMWELTSCHUTZ

Wenn das Gerät dauerhaft außer Betrieb gesetzt werden soll, wird empfohlen, nach der Trennung vom Stromnetz die Anschlussleitung von der Basisstation zu trennen und abzuschneiden. Das Gerät wird dadurch unbrauchbar gemacht. Um das Gerät ordnungsgemäß zu entsorgen, bringen Sie es in eine kommunale Sammelstelle. Die korrekte Entsorgung dieses Gerätes wird dazu beitragen, wertvolle Naturressourcen zu sparen und mögliche negative Auswirkungen auf die Umwelt und die menschliche Gesundheit zu vermeiden, die sonst durch unsachgemäße Entsorgung verursacht werden könnten. Für weitere Informationen wenden Sie sich bitte an Ihre örtlichen Behörden oder an die nächste Sammelstelle.

VII. TECHNISCHE DATEN

Spannung (V)	angegeben auf dem Typenschild des Gerätes
Leistungsaufnahme (W)	angegeben auf dem Typenschild des Gerätes
Gewicht (kg)	0,85
Abmessungen (ca. LängexTiefexHöhe) (mm)	155 x 85 x 190
Schutzklasse Gerät	II.
Leistungsaufnahme wenn ausgeschaltet	< 0,50 W.
Grad der Schalleistung	82 dB(A) re 1pW

Jeder Austausch von Teilen, der Eingriffe in die Elektroteile des Gerätes mit sich bringt, muss von einer Fachwerkstatt durchgeführt werden! Ein Verstoß gegen diese Anweisungen des Herstellers zieht den Verlust der Garantie nach sich! Änderungen im Sinne des technischen Fortschrittes behalten wir uns vor.

AUF VERBRAUCHER, VERPACKUNGEN ODER ANLEITUNG VERWENDETE HINWEISE UND SYMBOLE:

*HOUSEHOLD USE ONLY – Nur für den Hausgebrauch bestimmt,
DO NOT IMMERSE IN WATER OR OTHER LIQUIDS – Nicht ins Wasser oder andere
Flüssigkeiten tauchen.*



*TO AVOID DANGER OF SUFFOCATION, KEEP THIS PLASTIC BAG
AWAY FROM BABIES AND CHILDREN. DO NOT USE THIS BAG IN
CRIBS, BEDS, CARRIAGES OR PLAYPENS. THIS BAG IS NOT
A TOY. Erstickungsgefahr. Den Beutel nicht in Kinderwiegen,*

Kinderbetten, Kinderwagen oder Laufgittern verwenden. Der Beutel ist kein Spielzeug.



VORSICHT

Hersteller/ Inverkehrbringer: ETA a.s., Křižíkova 148/34, Karlín, 18600 Praha 8 CZECH REPUBLIK.

Service: Omega electric GmbH, Servicezentrale, Industriering 2, D- 04626 Schmölln.

Bei Fragen zu Reparaturen und Bestellung von Ersatzteilen wenden Sie sich bitte an unsere deutsche Servicezentrale:

Tel.: 034491/58860, Fax: 034491/5886189, Email: info@omega-hausgeraete.de

ZÁRUČNÍ LIST**ZÁRUČNÍ PODMÍNKY**

Na výrobek uvedený v tomto záručním listu je poskytována záruka po dobu dvacet čtyři měsíců od data prodeje spotřebiteli.

Záruka se vztahuje na poruchy a závady, které v průběhu záruční doby vznikly chybou výroby nebo vadou použitých materiálů.

Výrobek je možno reklamovat u prodejce, který výrobek prodal spotřebiteli nebo v autorizovaném servisu.

Při reklamaci je nutné předložit: reklamovaný výrobek, originální nákupní doklad, ve kterém je zřetelně uveden typ výrobku a jeho datum prodeje spotřebiteli, případně tento řádně vyplněný záruční list. Záruka platí pouze tehdy, je-li výrobek používán podle návodu k obsluze a připojen na správné síťové napětí.

Spotřebitel ztrácí nárok na záruční opravu nebo bezplatný servis v případě:

- zásahu do přístroje neoprávněnou osobou.
- nesprávné nebo neodborné montáže výrobku.
- poškození přístroje vlivem živelné pohromy.
- používání výrobku pro jiné účely, než je obvyklé.
- používání výrobku k profesionální či jiné výdělečné činnosti.
- používání výrobku s jiným než doporučeným příslušenstvím.
- nesprávné údržby výrobku.
- nepravidelného čištění výrobků zejména v případě, kdy je závada způsobena zbytky potravin, vlasů, domovního prachu nebo jiných nečistot.
- vystavení výrobku nepříznivému vnějšímu vlivu, zejména vniknutím cizích předmětů nebo tekutin (včetně elektrolytu z baterií) dovnitř.
- mechanického poškození výrobku způsobeného nesprávným používáním výrobku nebo jeho pádem.

Pokud zboží při uplatňování vady ze strany spotřebitele bude zasíláno poštou nebo přepravní službou, musí být zabaleno v obalu vhodném pro přepravu tak, aby se zabránilo poškození výrobku přepravou.

Aktuální seznam servisních středisek naleznete na: **www.eta.cz**

Případně další dotazy zasilejte na **info@eta.cz**, nebo volejte +420 545 120 545.

Veškeré náležitosti uvedené v tomto záručním listu platí pouze pro výrobky nakoupené a reklamované na území České Republiky.

Typ výrobku:

Datum prodeje:

Výrobní číslo:

Razítko a podpis prodávajícího:

ZÁRUČNÝ LIST**ZÁRUČNÉ PODMIENKY**

Na výrobok uvedený v tomto záručnom liste je poskytovaná záruka na dobu dvadsaťštyri mesiacov od dátumu prevzatia tovaru spotrebiteľom. Ak má výrobok viesť do prevádzky iný podnikateľ než predávajúci, začne záručná doba plynúť až odo dňa uvedenia výrobku do prevádzky, pokiaľ kupujúci objednal uvedenie do prevádzky najneskôr do troch týždňov od prevzatia veci a riadne a včas poskytol na vykonanie služby potrebnú súčinnosť. Záruka sa vzťahuje na vady, ktoré v priebehu záručnej doby vznikli chybou výroby alebo chybou použitých materiálov.

Výrobok je možné reklamovať v ktorejkoľvek prevádzkarni predávajúceho ktorý výrobok predal spotrebiteľovi, v ktorej je prijatie reklamácie v zmysle zákona možné, alebo osoby oprávnenej výrobcom výrobku na vykonávanie záručných opráv.

Pri reklamácií je nutné predložiť: reklamovaný výrobok, originál nákupného dokladu, v ktorom je zreteľne uvedený typ výrobku a jeho dátum predaja spotrebiteľovi prípadne tento riadne vyplnený záručný list.

Výrobok je treba používať podľa návodu na obsluhu a musí byť pripojený na správne sieťové napätie.

Pokiaľ výrobok pri uplatňovaní poruchy zo strany spotrebiteľa bude zasielaný poštou alebo prepravnou službou, musí byť zabalený v obale vhodnom pre prepravu tak, aby sa zabránilo poškodeniu výrobku prepravou.

Aktuálny zoznam servisných stredísk nájdete na: **www.eta.sk**

Prípadné ďalšie dotazy zasielajte na **info@eta.cz** alebo volajte +420 545 120 545.

Všetky náležitosti uvedené v tomto záručnom liste platia len pre výrobky nakúpené a reklamované na území Slovenskej Republiky.

Typ prístroja:

Dátum predaja:

Výrobné číslo:

Pečiatka a podpis predajca:

WARUNKI GWARANCJI

- 1) Niniejsza gwarancja dotyczy produktów produkowanych pod marką **ETA**, zakupionych w sklepach na terytorium Rzeczypospolitej Polskiej.
- 2) Okres gwarancji wynosi 24 miesiące od daty zakupu produktu.
- 3) Naprawy gwarancyjne odbywają się na koszt Gwaranta we wskazanym przez Gwaranta Autoryzowanym Zakładzie Serwisowym.
- 4) Gwarancją objęte są wady produktu spowodowane wadliwymi częściami i/lub defektami produkcyjnymi.
- 5) Gwarancja obowiązuje pod warunkiem dostarczenia do Autoryzowanego Zakładu Serwisowego urządzenia w kompletnym opakowaniu albo w opakowaniu gwarantującym bezpieczny transport wraz z kompletem akcesoriów oraz z poprawnie i czytelnie wypełnioną kartą gwarancyjną i dowodem zakupu (paragon, faktura VAT, etc.).
- 6) Autoryzowany Zakład Serwisowy może odmówić naprawy gwarancyjnej jeśli Karta Gwarancyjna nosić będzie widoczne ślady przeróbek, jeżeli numery produktów okażą się inne niż wpisane w karcie gwarancyjnej a także jeśli numer dokumentu zakupu oraz data zakupu na dokumencie różnią się z danymi na Karcie Gwarancyjnej.
- 7) Usterki ujawnione w okresie gwarancji będą usunięte przez Autoryzowany Zakład Serwisowy w terminie 14 dni roboczych od daty przyjęcia produktu do naprawy przez zakład serwisowy, termin ten może być przedłużony do 21 dni roboczych w przypadku konieczności sprowadzenia części zamiennych z zagranicy.
- 8) Gwarancją nie są objęte:
 - wadliwe działanie lub uszkodzenie spowodowane niewłaściwym użytkowaniem (np. znaczące zabrudzenie urządzenia, zarówno wewnątrz jak i na zewnątrz, zalanie płynami itp.) lub użytkowanie niezgodne z instrukcją obsługi i przepisami bezpieczeństwa
 - zużycie towaru przekraczające zakres zwykłego używania przez indywidualnego odbiorcę końcowego (zwłaszcza jeżeli był wykorzystywany do profesjonalnej lub innej czynności zarobkowej)
 - uszkodzenia spowodowane czynnikami zewnętrznymi (w tym: wylądowaniami atmosferycznymi, przepięciami sieci elektrycznej, środkami chemicznymi, czynnikami termicznymi) i działaniem osób trzecich
 - uszkodzenia powstałe w wyniku podłączenia urządzenia do niewłaściwej instalacji współpracującej z produktem
 - uszkodzenia powstałe w wyniku zalania wodą, użycia nieodpowiednich baterii (np. ładowanych powtórnie baterii nie będących akumulatorami)
 - produkty nie posiadające wypełnionej przez Sprzedawcę Karty Gwarancyjnej
 - produkty z naruszoną plombą gwarancyjną lub wyraźnymi oznakami ingerencji przez osoby trzecie (nie będące Autoryzowanym Zakładem Serwisowym lub nie działające w jego imieniu i nie będące przez niego upoważnionymi)
 - kable przyłączeniowe, piloty zdalnego sterowania, słuchawki, baterie
 - uszkodzenia powstałe wskutek niewłaściwej konserwacji urządzenia
 - uszkodzenia powstałe w wyniku zdarzeń losowych (np. powódź, pożar, klęski żywiołowe, wojna, zamieszki, inne nieprzewidziane okoliczności)
 - czynności związane ze zwykłą eksploatacją urządzenia (np. wymiana baterii)
 - zapisane na urządzeniu dane w formie elektronicznej (w szczególności Gwarant zastrzega sobie prawo do sformatowania nośników danych zawartych w urządzeniu, co może skutkować utratą danych na nich zapisanych)
 - **uszkodzenia (powodujące np. brak odpowiedzi urządzenia lub jego nie włączanie się) powstałe wskutek wgrania nieautoryzowanego oprogramowania.**
- 9) Jeżeli Autoryzowany Zakład Serwisowy stwierdzi, iż przyczyną awarii urządzenia są przypadki wymienione w pkt. 8 lub nie stwierdzi żadnego uszkodzenia, koszty serwisu oraz całkowite koszty transportu urządzenia pokrywa nabywca.

- 10) W wypadku wystąpienia wypadków wymienionych w pkt. 8 Autoryzowany Zakład Serwisowy wyceni naprawę urządzenia i na życzenie klienta może dokonać naprawy odpłatnej. Uszkodzenia urządzenia powstałe w wyniku wypadków opisanych w pkt. 8 powodują utratę gwarancji.
- 11) Wszelkie wadliwe produkty lub ich części, które zostały w ramach naprawy gwarancyjnej wymienione na nowe, stają się własnością Gwaranta.
- 12) W wypadku gdy naprawa urządzenia jest niemożliwa lub spowodowałaby przekroczenie terminów określonych w pkt. 7 a także kiedy naprawa wiązałaby się z poniesieniem przez Gwaranta kosztów niewspółmiernych do wartości urządzenia Gwarant może wymienić Klientowi urządzenie na nowe o takich samych lub wyższych parametrach. W razie niedostarczenia urządzenia w komplecie Gwarant może wymienić jedynie zwrócone części urządzenia lub dokonać zwrotu zapłaconej ceny jednak wówczas jest upoważniony do odjęcia kosztu części zużytych lub nie dostarczonych przez użytkownika (np. baterii, słuchawek, zasilacza) wraz z reklamowanym urządzeniem.
- 13) Okres gwarancji przedłuża się o czas przebywania urządzenia w Autoryzowanym Zakładzie Serwisowym.
- 14) W wypadku utraty karty gwarancyjnej nie wydaje się jej duplikatu.
- 15) Producent może uchylić się od dotrzymania terminowości usługi gwarancyjnej gdy zaistnieją zakłócenia w działalności firmy spowodowane nieprzewidywalnymi okolicznościami (tj. niepokoje społeczne, klęski żywiołowe, ograniczenia importowe itp).
- 16) Gwarancja nie wyklucza, nie ogranicza ani nie zawiesza praw konsumenta wynikających z niezgodności towaru z umową sprzedaży.
- 17) W sprawach nieuregulowanych niniejszymi warunkami mają zastosowanie przepisy Kodeksu Cywilnego.

Uszkodzenie wyposażenia nie jest automatycznie powodem dla bezpłatnej wymiany kompletnego urządzenia. Jeżeli reklamujesz słuchawki, pilota, kable przyłączeniowe lub inne akcesoria NIE PRZYSYŁAJ całego urządzenia. Skontaktuj się ze sprzedawcą lub producentem w celu uzgodnienia sposobu przeprowadzenia procedury reklamacyjnej bez konieczności przesyłania całego kompletu do serwisu.

Kontakt w sprawach serwisowych: Digison Polska Sp. z o.o., Tel. (071) 3577027, Fax. (071) 7234552, internet: <http://www.digison.pl/sonline/>, e-mail: serwis@digison.pl

Nazwa:	Pieczęć i podpis sprzedawcy:
Data sprzedaży:	
Numer serii:	
1. Data Przyjęcia/Nr Naprawy/ Pieczęć i Podpis Serwisanta:	2. Data Przyjęcia/Nr Naprawy/ Pieczęć i Podpis Serwisanta:
3. Data Przyjęcia/Nr Naprawy/ Pieczęć i Podpis Serwisanta:	4. Data Przyjęcia/Nr Naprawy/ Pieczęć i Podpis Serwisanta:

eta

© DATE 19/3/2021

e.č.09/2021