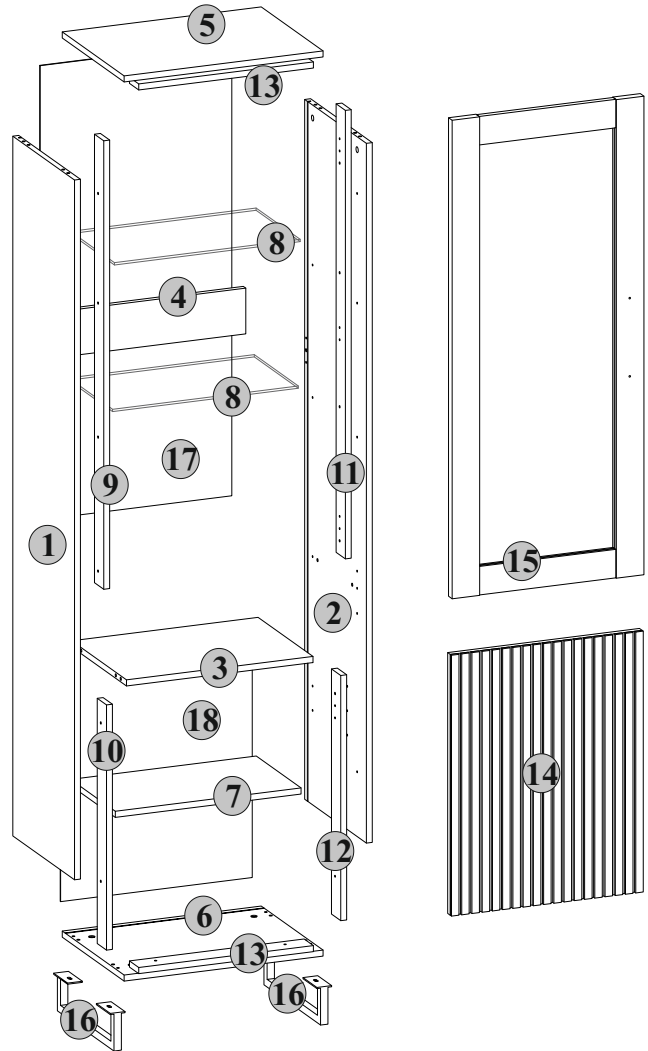
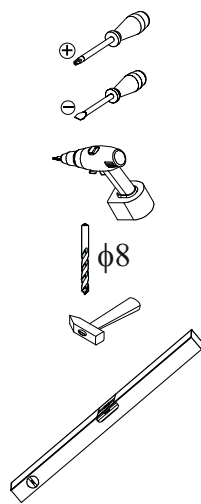
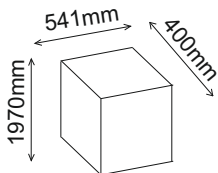
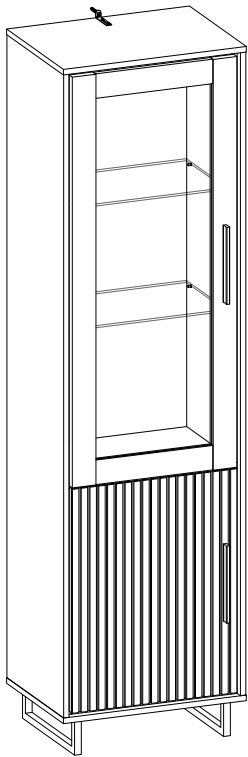
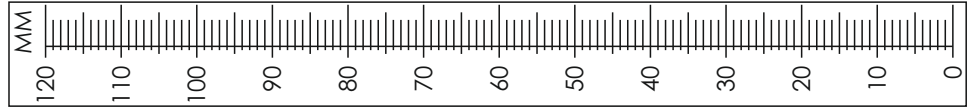
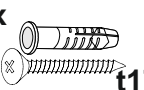
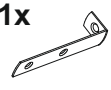
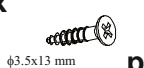



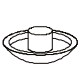
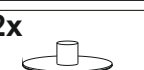

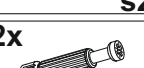
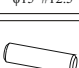
# “3401”






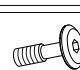

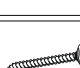
versionsnummer: 02.08.2023



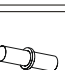
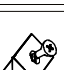

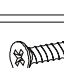
Naturholz kann sich werkstoffbedingt verziehen. Durch das Montieren ziehen sich Teile wieder plan.

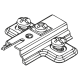



<b>B5</b>	
1x  t17	1x  n14
2x  φ3.5x13 mm p1	

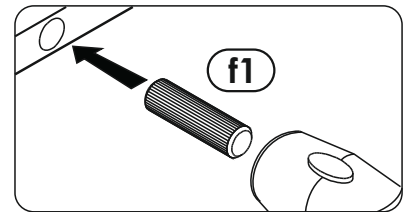
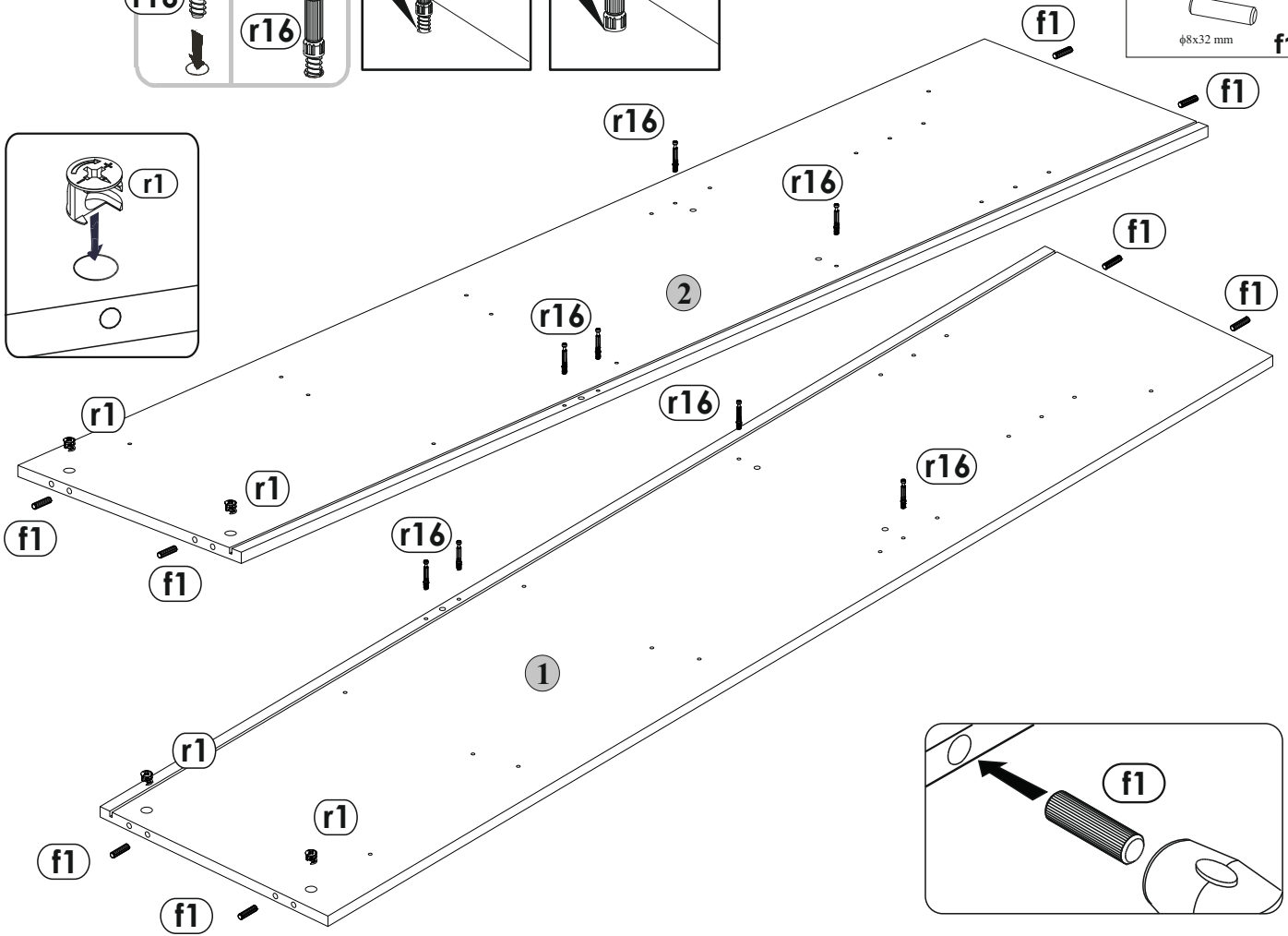
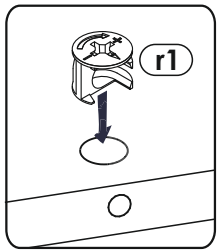
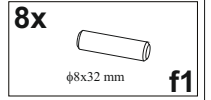
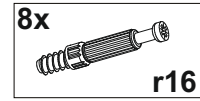
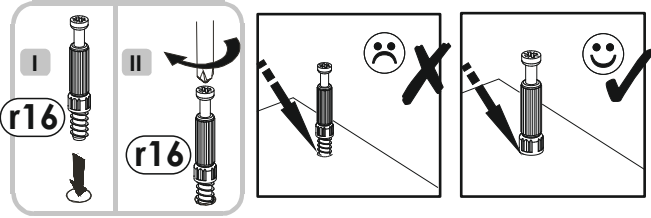
<b>B1</b>	
4x  φ6.3x50 mm e1	4x  s1
12x  s2	12x  φ15 #12.5 r1
12x  r16	14x  φ8x32 mm f1

<b>B2</b>	
2x  c105	4x  k5
4x  j30	2x  φ3.5x16 mm p4
4x  j38	4x  φ6x30 mm j48
1x  z1	4x  φ3.5x35 mm p42

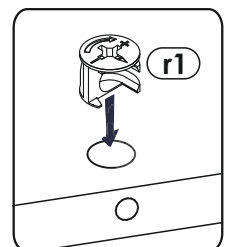
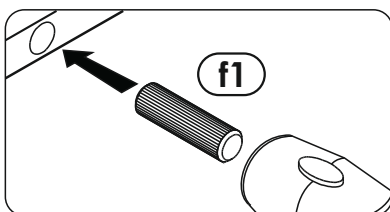
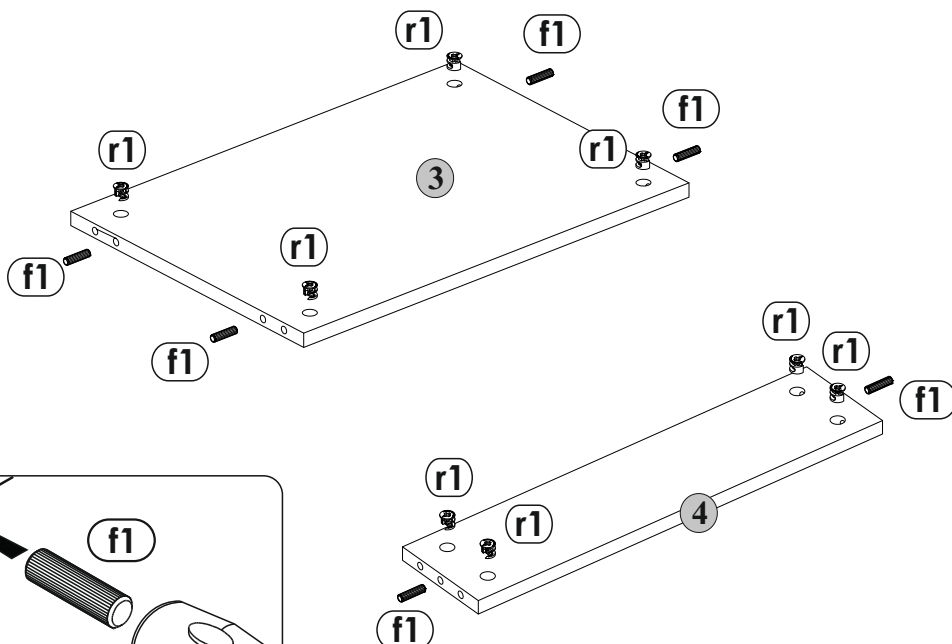
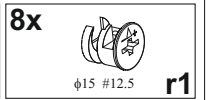
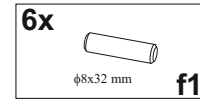
<b>B3</b>	
8x  φ5x17 mm d3	2x  i9
4x  φ5x17 mm d1	14x  l2
10x  φ3.5x13 mm p1	16x  φ6x20 mm e23

<b>B4</b>
5x  b3
5x  a2

# I

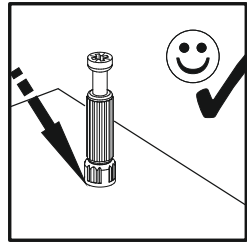
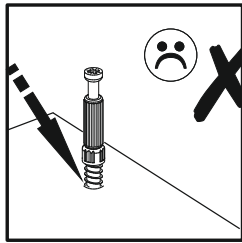
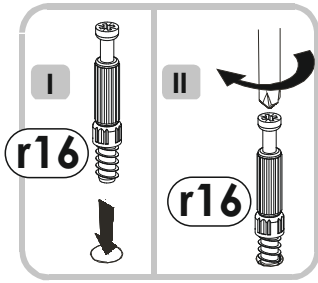


# 2

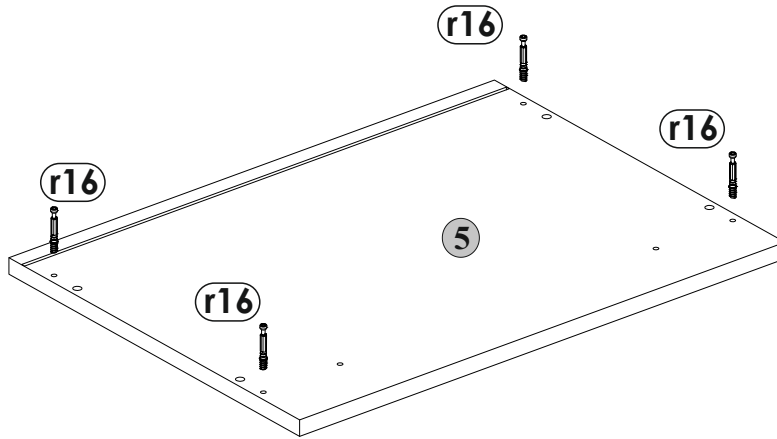


# 2

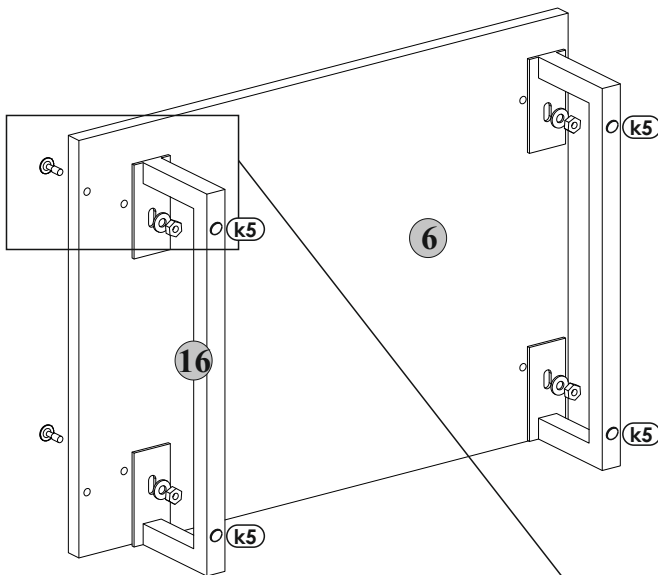
3



4x  
r16



4

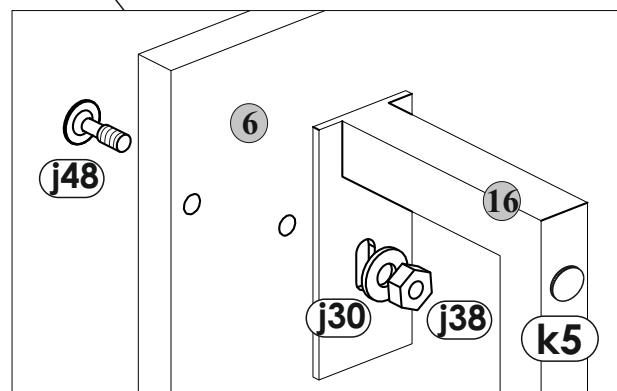


4x  
j48

4x  
j30

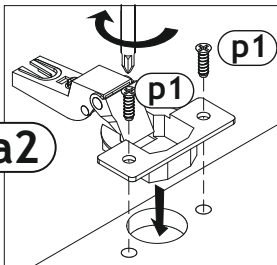
4x  
j38



4x  
k5

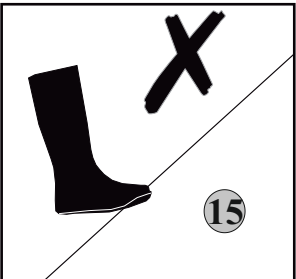
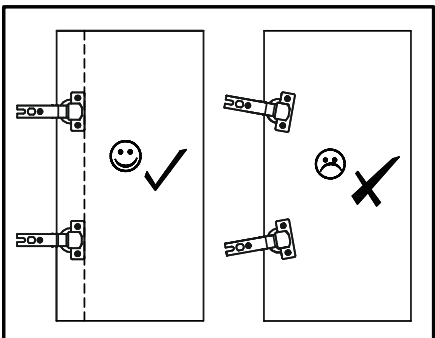
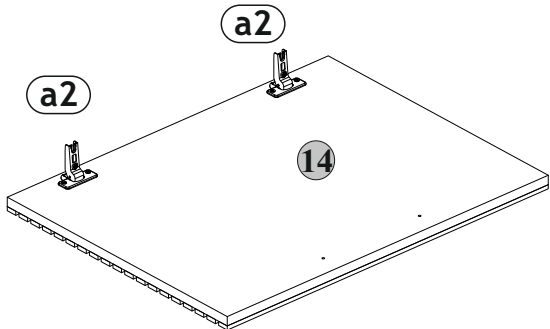
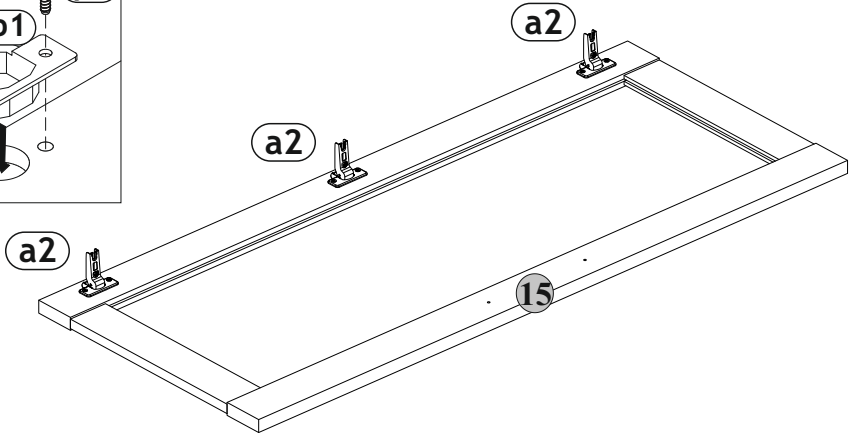


3

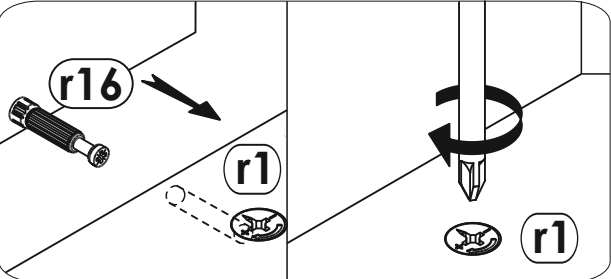
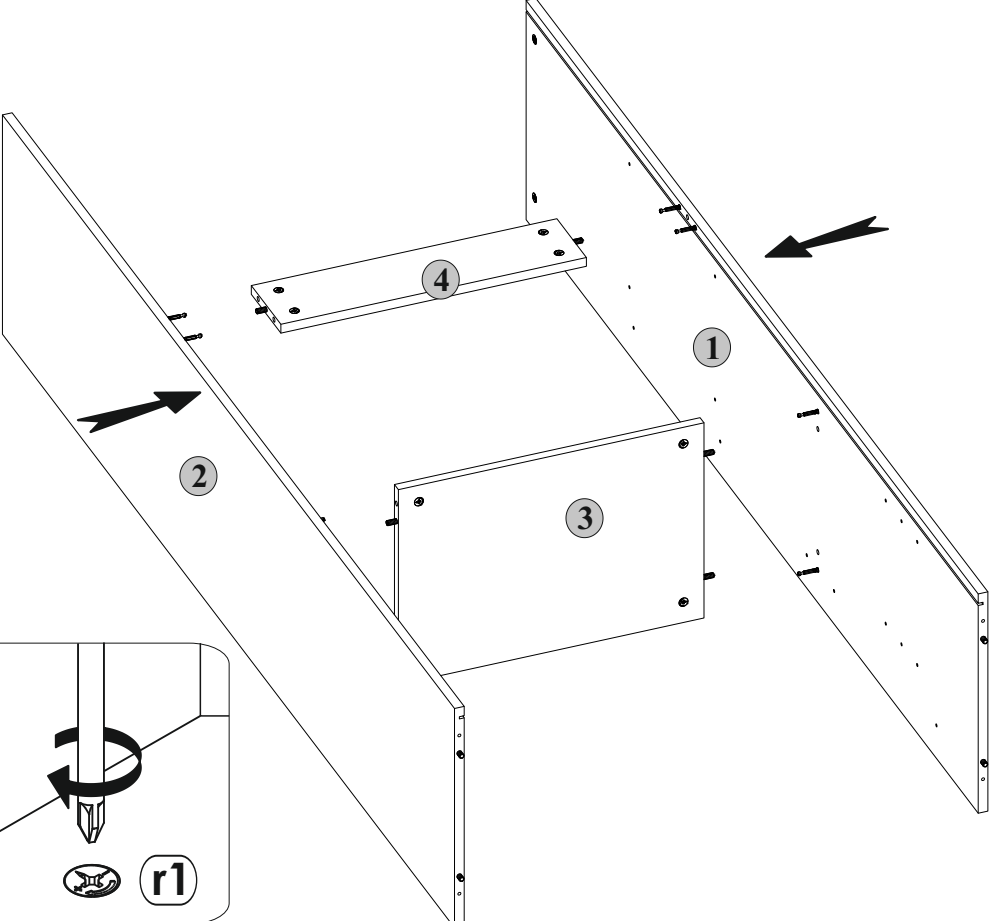
5



- 5x  a2
- 10x  p1  
φ3.5x16 mm

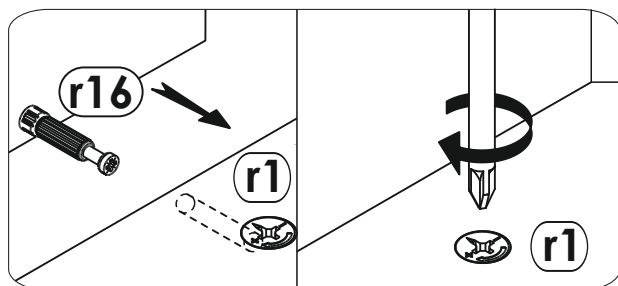
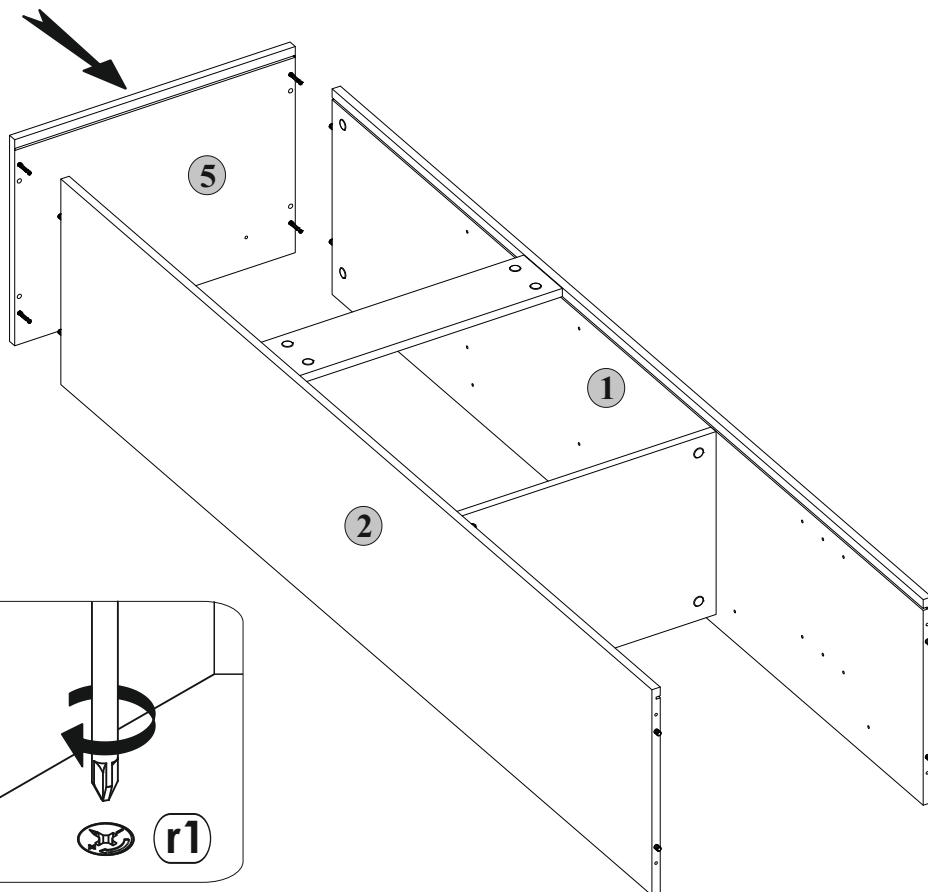


6

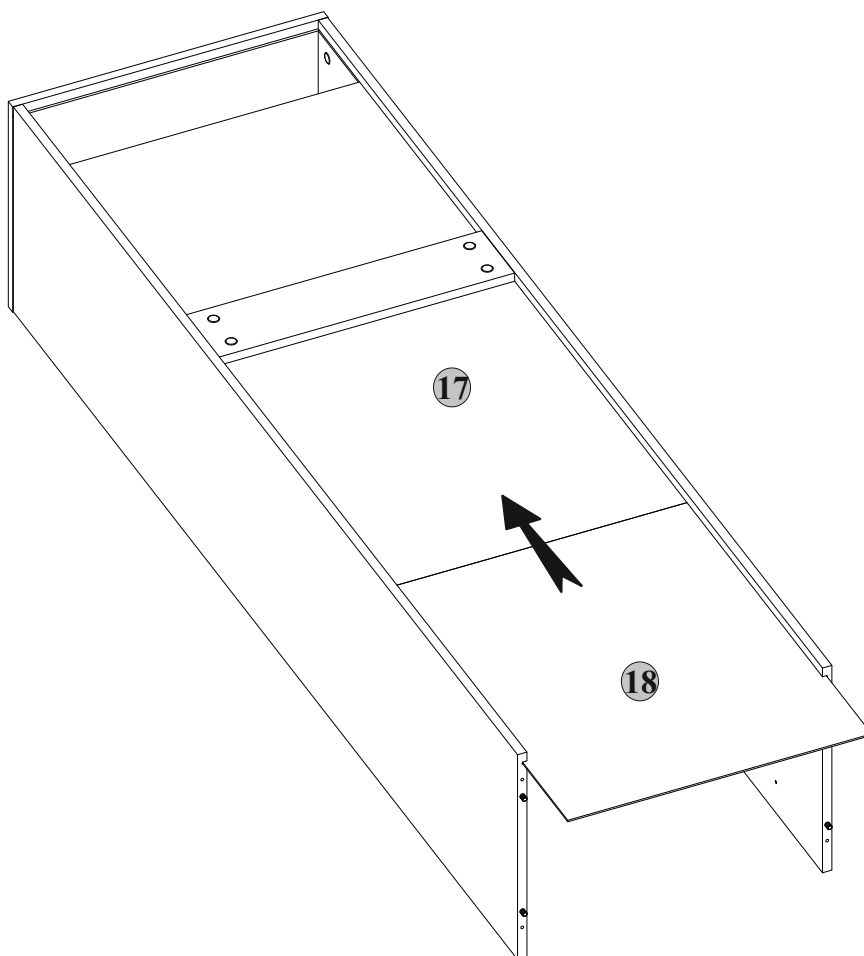


4

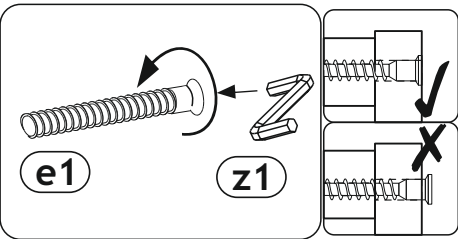
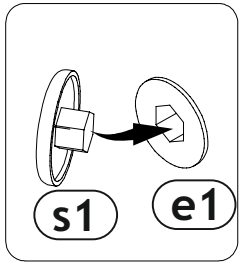
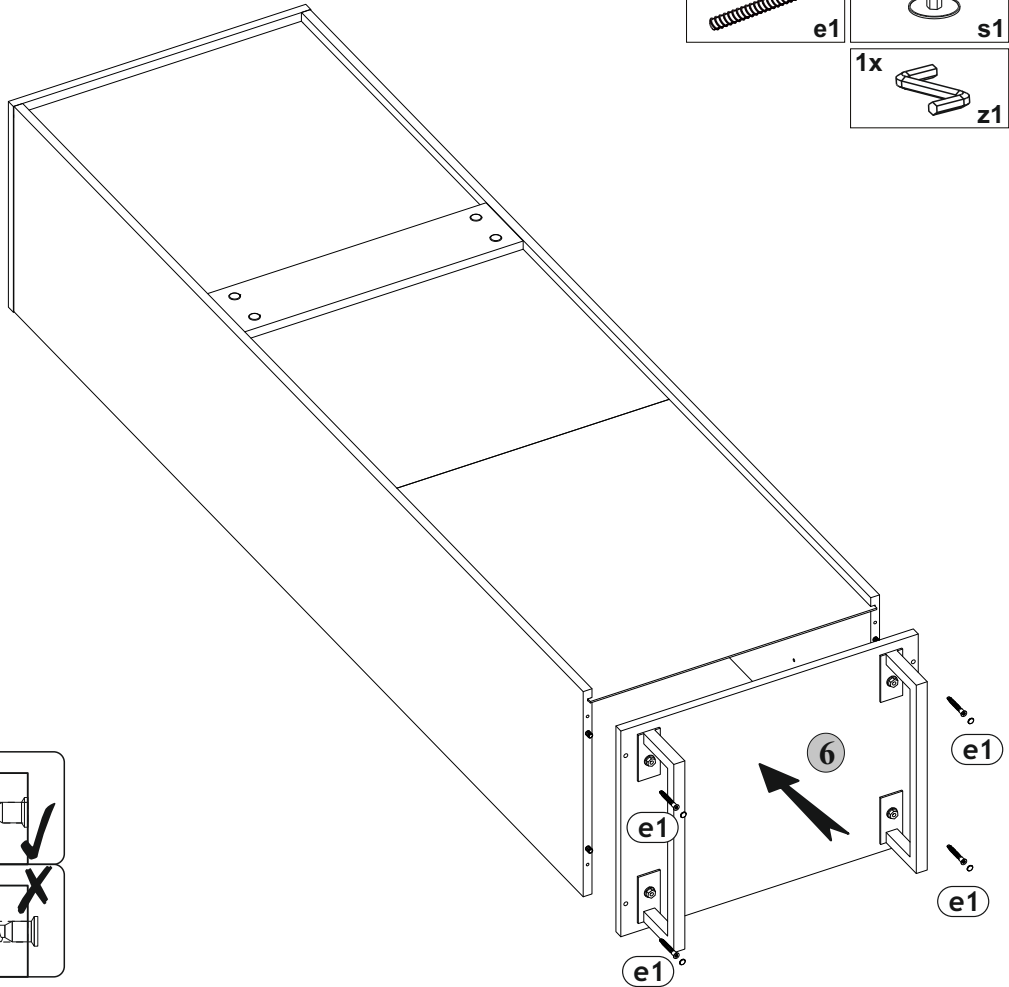
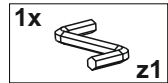
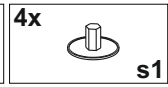
7



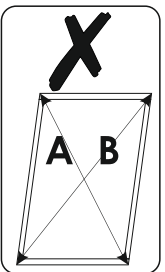
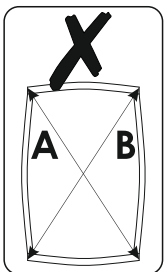
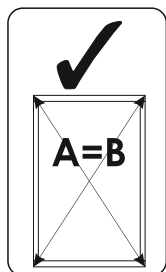
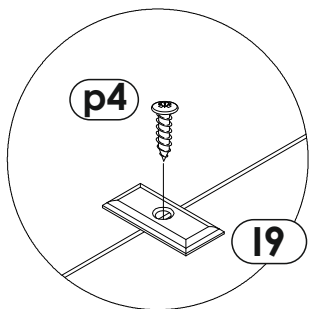
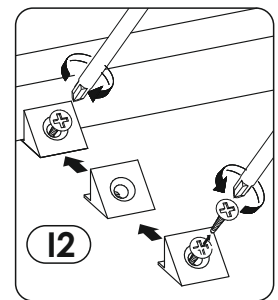
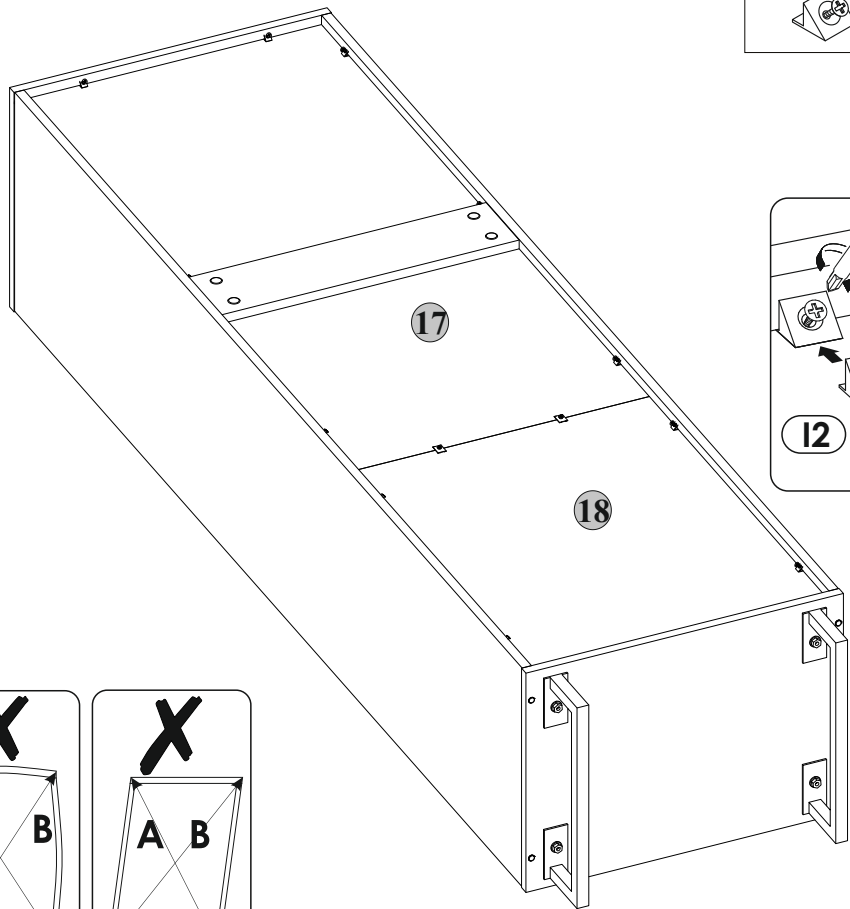
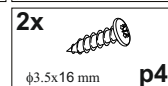
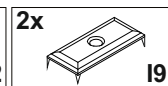
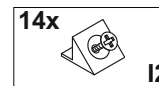
8



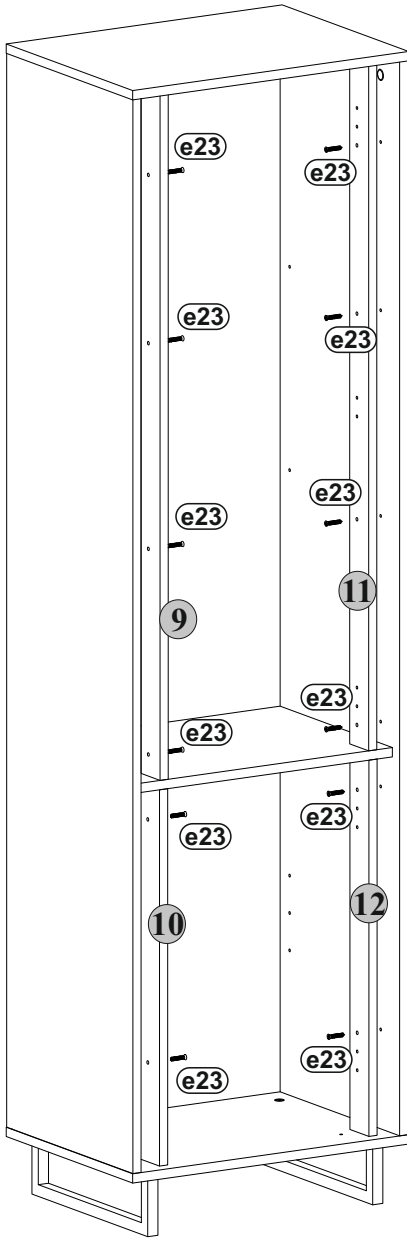
9



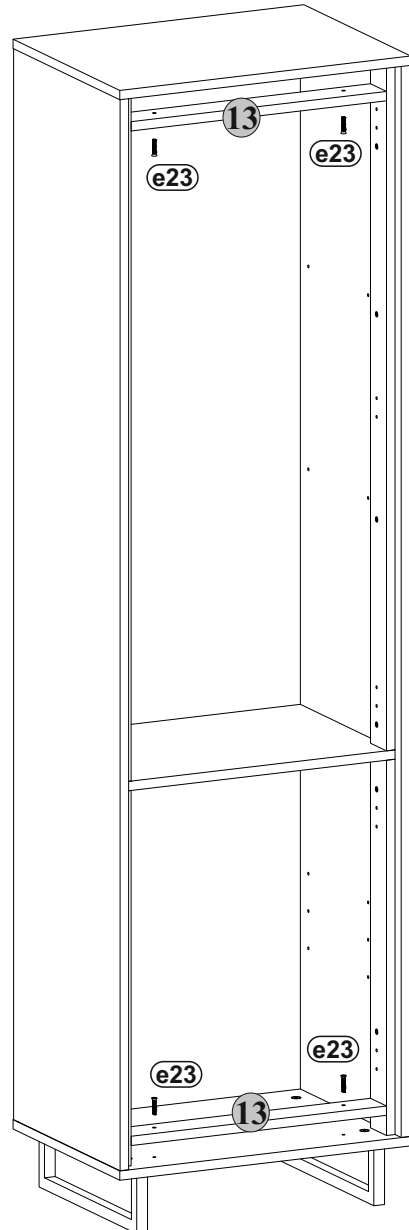
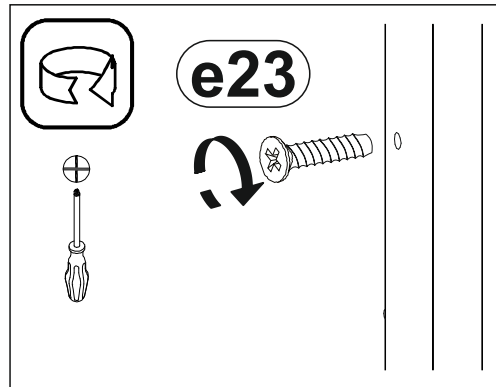
10



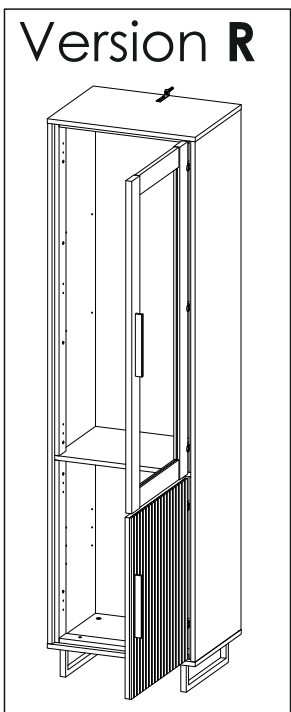
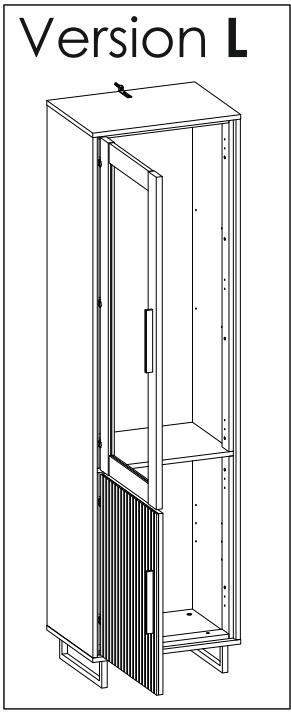
6


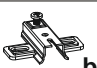


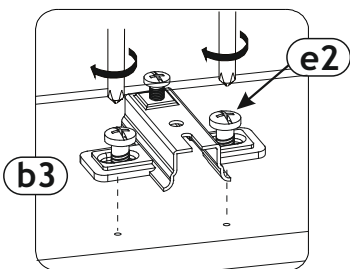
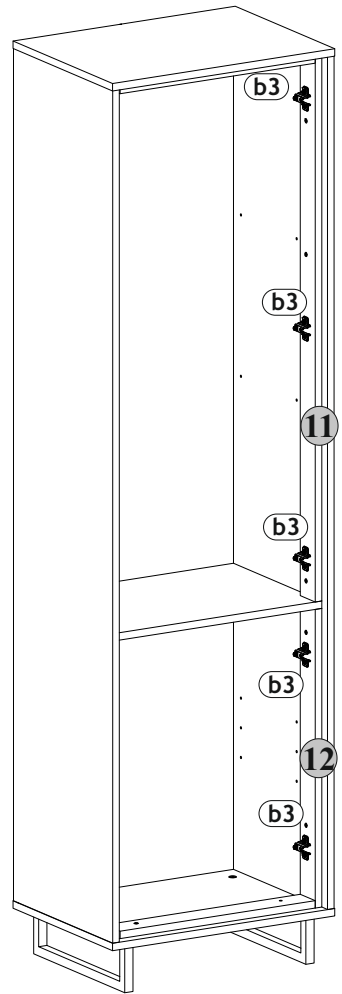
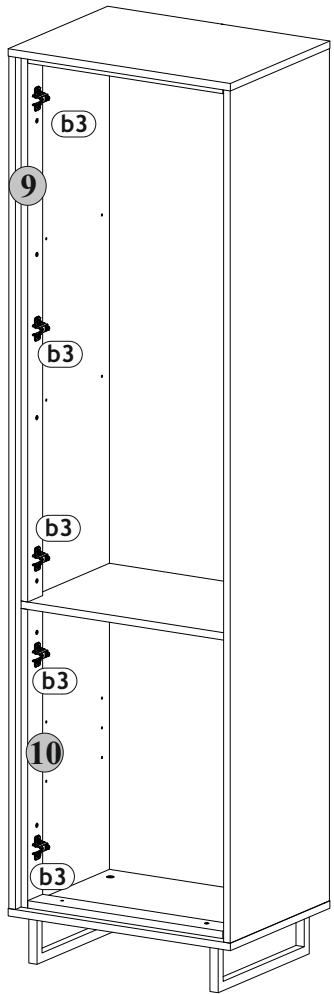
16x  
φ6x20 mm e23



**12**



- 10x   $\phi 6.3 \times 13 \text{ mm}$  e2
- 5x  b3





# I3

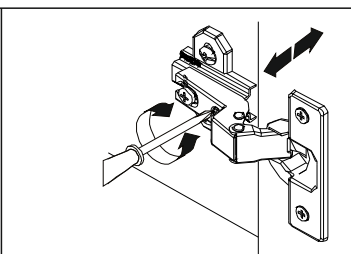
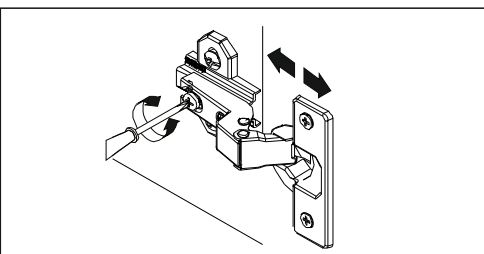
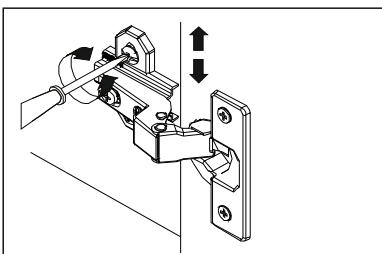
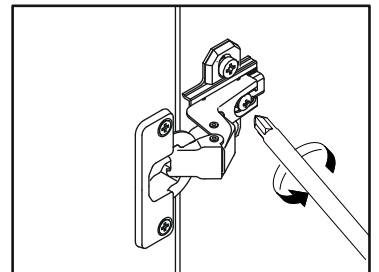
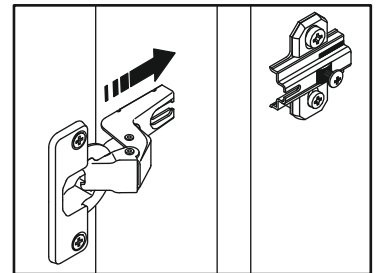
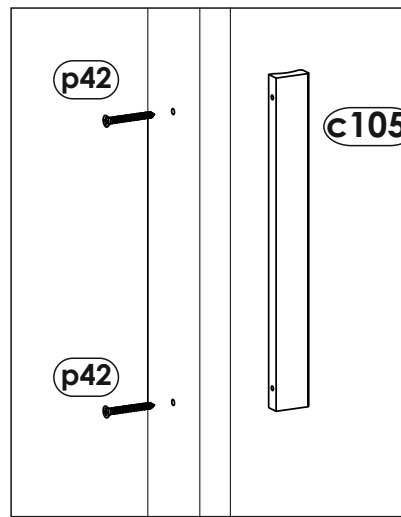
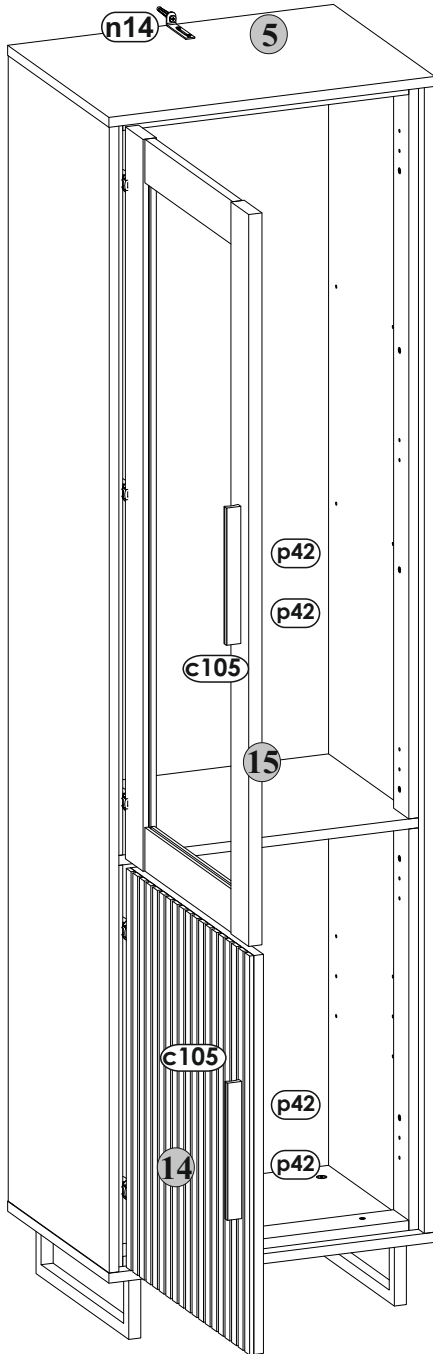
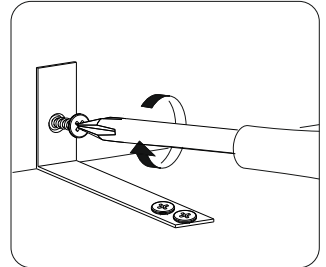
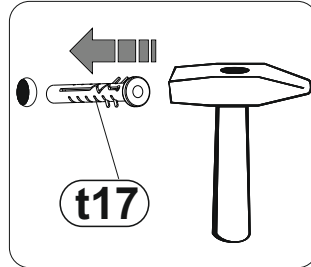
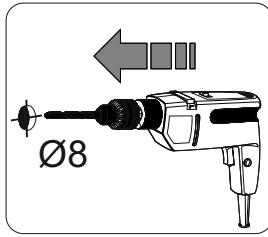
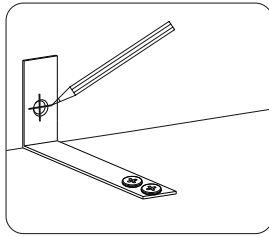
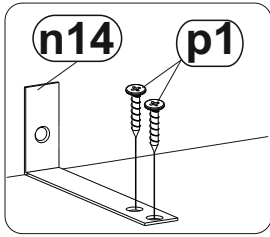
4x  
p42

2x  
c105

1x  
t17

1x  
n14

2x  
φ3.5x16 mm  
p1

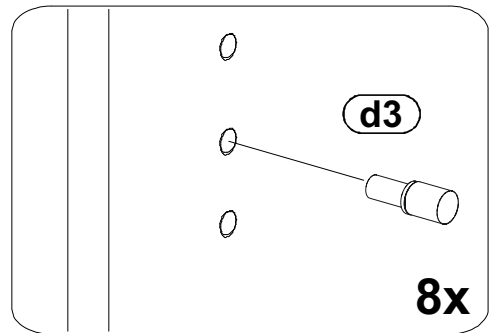
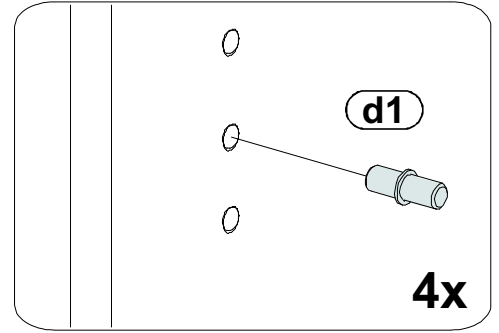
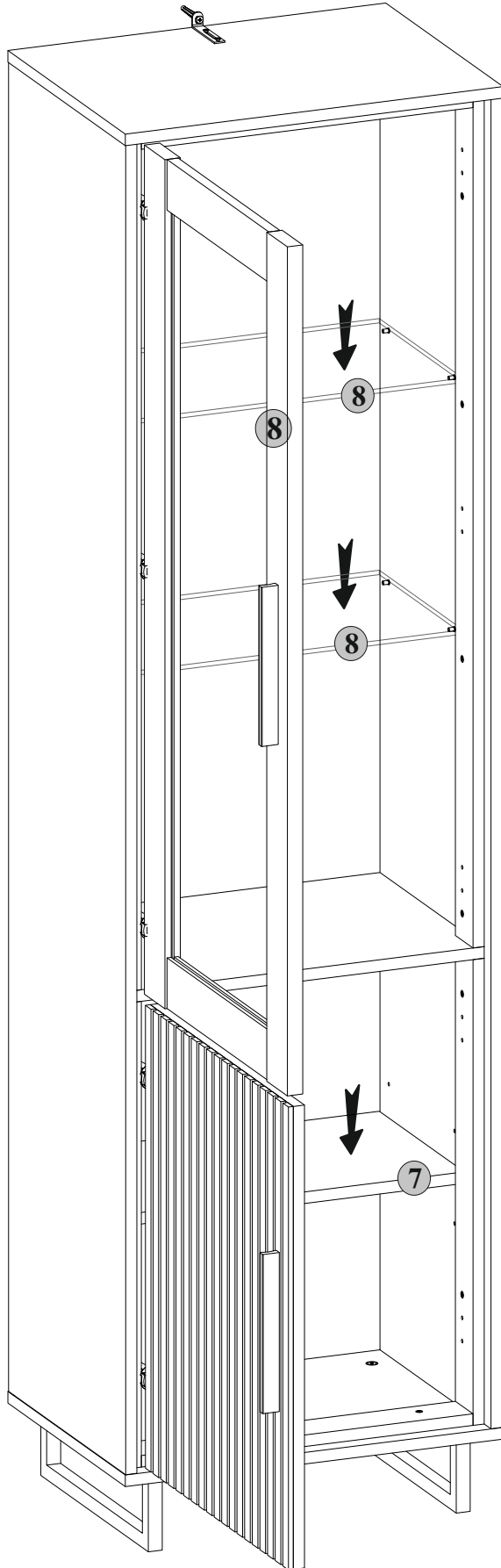


**14**

8x  
φ5x17 mm  
d3

4x  
φ5x17 mm  
d1

12x  
s2



**10**