


## Produktdatenblatt nach Verordnung (EU) Nr. 65/2014

Marke: Neff
Modellkennung: E1CCD2AN0
Category of the household appliance model: - (-)
Energieeffizienzindex: 95,3
Energieeffizienzklasse: A
Energieverbrauch pro Zyklus im konventionellen Modus: 0,97 kWh/Zyklus
Energieverbrauch pro Zyklus im Umluft-Modus: 0,81 kWh/Zyklus
Zahl der Garräume: 1
Wärmequelle: Elektro
Volumen: 71 l

## Produktinformation nach Verordnung (EU) Nr. 66/2014

Marke: Neff						
Modellkennung: M16SRF0L0						
Art der Kochmulde: Elektro						
Anzahl der Kochzonen und/oder Kochflächen: 4 {1}						
Energieverbrauch der Kochmulde je kg: 190,7 Wh/kg						
	<b>A</b>	<b>B</b>	<b>C</b>	<b>D</b>	<b>E</b>	<b>F</b>
Heiztechnik (Induktionskochzonen und -kochflächen, Strahlungskochzonen, Kochplatten)	Strahlungs-Heizung	Strahlungs-Heizung	Strahlungs-Heizung	Strahlungs-Heizung		
Abmessungen: Bei kreisförmigen Kochzonen oder -flächen: Durchmesser der nutzbaren Oberfläche für jede elektrisch beheizte Kochzone, auf 5 mm genau.	21,0	14,5	17,0	18,0		
Energieverbrauch je Kochzone oder -fläche je kg	190,0	190,2	193,9	188,8		
Angaben gemäss EN 60350-2 (Electro) bzw. EN 30-2-1 (Gas)						

N 30, EINBAU-HERD, 60 X 60 CM, EDELSTAHL  
E1CCD2A0



A



Einbauherd mit CircoTherm® - für gleichzeitiges Backen, Braten und Garen auf bis zu 3 Ebenen.

- ✓ CircoTherm® – einzigartiges Heißluftsystem, mit dem Sie auf bis zu drei Ebenen gleichzeitig backen können.
- ✓ EasyClean® - diese spezielle Reinigungshilfe ermöglicht die unkomplizierte, energiesparende Reinigung des Backofinnenraums. Eine umweltschonende Option für die schnelle Reinigung zwischendurch.
- ✓ LED-Display – kontrastreich und gut lesbar

#### Ausstattung

##### Technische Daten

Bauform: ..... Einbau  
 Integriertes Reinigungssystem: ..... Hydrolytisch  
 Min. Nischenmaße für Installation (H x B x T): 600-604 x 560-568 x 550 mm  
 Abmessungen des Gerätes: ..... 595 x 594 x 548 mm  
 Abmessungen des verpackten Gerätes: ..... 660 x 670 x 660 mm  
 Material der Blende: ..... Edelstahl  
 Material der Tür: ..... Glas  
 Nettogewicht: ..... 31.7 kg  
 Nettovolumen - Backrohr 1: ..... 71 l  
 Beheizungsarten: ..... Großflächengrill, Heißluft sanft, Heißluft, Ober-/Unterhitze, Pizzastufe, Unterhitze, Umluftgrill  
 Material 1. Backrohr: ..... Andere  
 Backofenregelung: ..... mechanisch  
 Anzahl eingebauter Leuchten: ..... 1  
 EAN-Nummer: ..... 4242004220862  
 Anzahl der Innenräume (2010/30/EC): ..... 1  
 Energieeffizienzklasse: ..... A  
 Energieverbrauch pro Ober-/Unterhitze Zyklus (2010/30/EC):  
 0.97 kWh/Zyklus  
 Energieverbrauch pro Heißluft-Zyklus (2010/30/EC): ..... 0.81 kWh/Zyklus  
 Energieeffizienzindex (2010/30/EC): ..... 95.3 %  
 Anschlusswert: ..... 11200 W  
 Absicherung: ..... 3\*16 A  
 Spannung: ..... 220-240 V  
 Frequenz: ..... 50; 60 Hz  
 Steckerart: ..... Ohne Stecker (Anschluss durch Elektrofachkraft), Festanschluss  
 Integriertes Zubehör: ..... 1 x Kombirost, 1 x Universalpfanne

#### Zubehör

1 x Kombirost, 1 x Universalpfanne

#### Sonderzubehör

Z11CL15E0 Deckel für Profipfanne, emailliert, grau, Z11CN15E0 Profi-Pfanne, emailliert, grau, Z11CR10X0 Back- und Bratrost (Standard), Z11CU10E0 Universalpfanne, emailliert, grau, Z11AB15A0 Backblech, Keramik antihaft, Z11AU15A0 Universalpfanne, Keramik antihaft, Z11CB10E0 Backblech, emailliert, grau, Z11GT10X3 Glasbräter, 5,4l, Z11GU20X0 Gaspfanne, Z11TE25X0 Teleskopauszug 2-fach, Z11TF25X0 Teleskopvollauszug 2-fach, Z11TF36X0 Teleskop-Vollauszug 3-fach, Standard, Z11TI15X0 VarioClip, Z11TJ25X0 Teleskopausz. 2-fach, davon 1x VarioClip, Z11TJ35X0 Teleskopausz. 3-fach, davon 1x VarioClip, Z12CL10A0 Deckel für Profipfanne, emailliert, anth, Z12CN10A0 Profi-Pfanne, emailliert, anthrazit, Z12CQ10A0 Grillblech, emailliert, anthrazit, Z1352X0 Pizzaform, emailliert, grau, Z13CR10X0 Back- und Bratrost (Dampf), Z13CV05S0 Verblendeiste für Sockel, Z1913X0 Backstein, Z19DD10X0 Dampfset für Backofen



## N 30, EINBAU-HERD, 60 X 60 CM, EDELSTAHL E1CCD2ANO

### Ausstattung

#### Backofentyp und Heizart

- Einbauherd mit 7 Beheizungsarten:
- CircoTherm®, Ober-/Unterhitze, Thermogrill, Großflächengrill, Pizzastufe, Unterhitze, CircoTherm® sanft
- Temperaturregelung von 50 °C - 275 °C
- Garraumvolumen: 71 l

#### Zubehörträger / Auszugssystem:

- Einschubebenen: 4
- Auszug nachrüstbar

#### Design

- Drehwähler, rund, Voll versenkbare Bedienkebel
- Garraum: Email grau

#### Reinigung

- Easy Clean® Reinigungshilfe Reinigungshilfe

#### Komfort

- LED Display (rot), mechanische Steuerung
- Easy Clock
- Optische Aufheizkontrolle
- Autostart
- Profilgriff
- Schnellaufheizung
- Halogenleuchte
- Kühlgebläse
- Edelstahl-Lüfterrad

#### Zubehör

- 1 x Kombirost, 1 x Universalpfanne

#### Umwelt und Sicherheit

- Sehr geringe Fenstertemperatur
- Individuell einstellbare Kindersicherung

#### Technische Info:

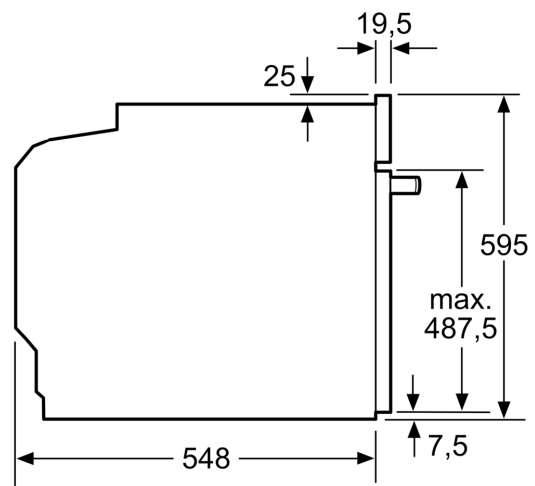
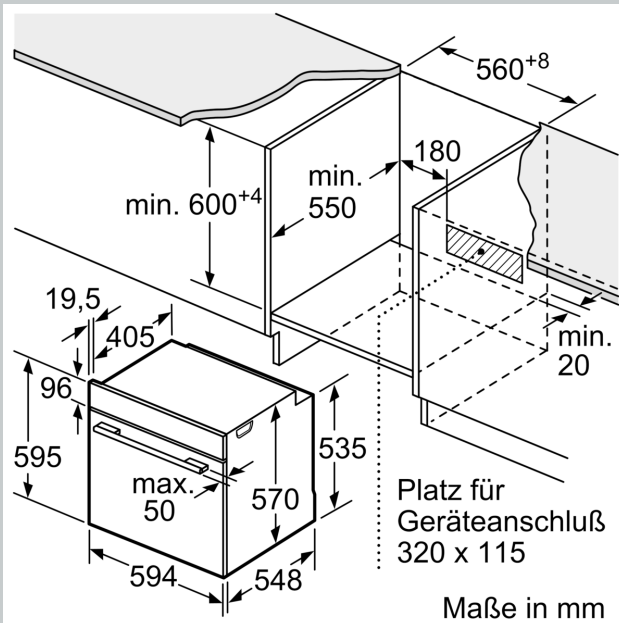
- ER1x4 ZZ in Herd (1+3)
- Nennspannung: 220 - 240 V
- Gesamtanschlusswert Elektro: 11.2 kW
- Energieeffizienzklasse (gem. EU Nr. 65/2014): A (auf einer Energieeffizienzklassen-Skala von A+++ bis D)
- Energieverbrauch pro Zyklus im konventionellen Modus: 0.97 kWh
- Energieverbrauch pro Zyklus im Umluft-Modus: 0.81 kWh
- Zahl der Garräume: 1 Wärmequelle: elektrisch  
Innenraumvolumen: 71 l

#### Maße

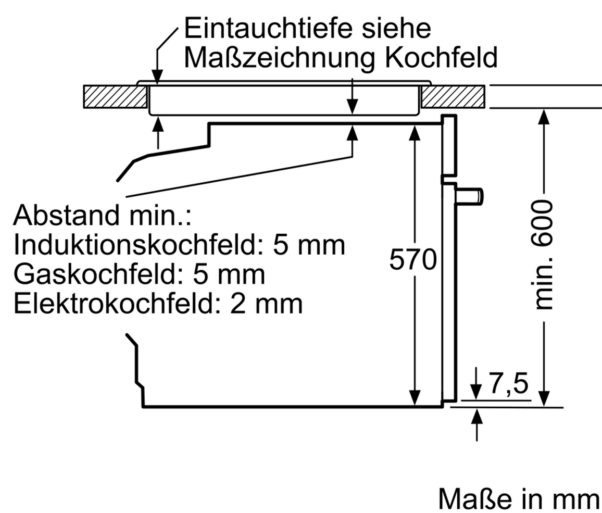
- Gerätemaße (HxBxT): 595 x 594 x 548 mm
- Nischenmaße (HxBxT): 604 mm x 560 mm x 550 mm
- „Maße und Einbauhinweise zu diesem Gerät gemäß technischer Zeichnung beachten“
- Wir empfehlen Ihnen, Komplementär-Produkte innerhalb der Produktserie N30 zu wählen, um die bestmögliche Einbausituation Ihrer Einbaugeräte zu gewährleisten.

N 30, EINBAU-HERD, 60 X 60 CM, EDELSTAHL  
E1CCD2AN0

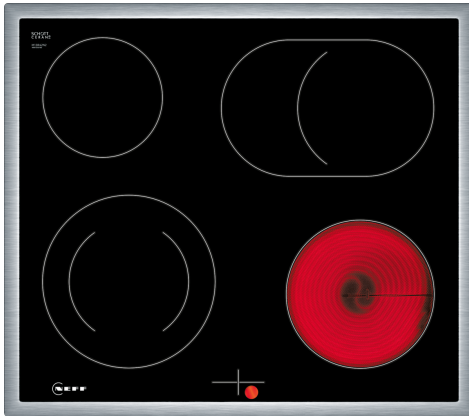
Maßzeichnungen



Einbau mit einem Kochfeld.



N 50, ELEKTROKOCHEFELD, 60 CM,  
HERDGESTEUERT, SCHWARZ, MIT RAHMEN  
AUFLIEGEND  
M16SRFOLO



#### Sonderzubehör

Z9428FE0	Eisenpfanne Ø 18 / 28 cm
Z943SE0	3-er Set best aus 2 Töpfen + 1 Pfanne

- ✓ Backofen Bedienung: Einfache und präzise Bedienung durch Kontrollknebel am Herd
- ✓ Bräterzone: Extra zuschaltbare Kochzone für großes Bratgeschirr wie Bräter

#### Ausstattung

##### Technische Daten

Grillfunktion: .....	Kochfeld
Glaskeramik	
Bauform: .....	Einbau
Beheizungsart: .....	Elektro-Kochfeld
Anzahl der Kochzonen: .....	4
Min. Nischenmaße für Installation (H x B x T): .....	43 x 560-560 x 490-500 mm
Breite: .....	583 mm
Abmessungen des Gerätes: .....	43 x 583 x 513 mm
Abmessungen des verpackten Gerätes: .....	100 x 750 x 590 mm
Nettogewicht: .....	7.6 kg
Bruttogewicht: .....	8.4 kg
Restwärmanzeige: .....	Getrennt
Lage der Steuerung: .....	Außerhalb des Gerätes
Art der Steuerung: .....	mit Einbaubacköfen/-herden kombiniert
Oberflächenmaterial: .....	Glaskeramik
Oberflächenfarbe: .....	Schwarz, Edelstahl
Rahmenfarbe: .....	Edelstahl
EAN-Nummer: .....	4242004272540
Spannung: .....	220-240 V
Frequenz: .....	50; 60 Hz



N 50, ELEKTROKOCHEFELD, 60 CM,  
HERDGESTEUERT, SCHWARZ, MIT RAHMEN  
AUFLIEGEND  
M16SRFOLO

#### Ausstattung

- 60 cm: Platz für 4 Töpfe oder Pfannen

#### Flexibilität der Kochzonen

- Bräterzone: Extra zuschaltbare Kochzone für großes Bratgeschirr
- Zweikreis-Kochzone: Verwenden Sie normales oder größeres Kochgeschirr für die erweiterbare Kochzone.
- Kochzone vorne links: 145 mm, 210 mm, 1 kW
- Kochzone hinten links: 145 mm, 1.2 kW
- Kochzone hinten rechts: 170 mm, 265 mm, 1.6 kW
- Kochzone vorne rechts: 180 mm, 2 kW

#### Benutzerfreundlichkeit

- im Herd: Steuern Sie die Leistung der Kochstelle mit den Knebeln am Herd.

#### Design

- Rahmen in Edelstahl, aufliegend

#### Sicherheit

- Restwärmeanzeige je Kochzone: zeigt an, welche Kochzonen noch heiß sind.

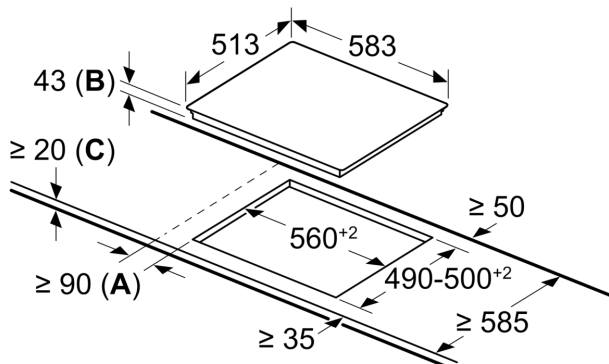
#### Installation

- Maße des Gerätes (HxBxT mm): 43 x 583 x 513
- Erforderliche Nischengröße (HxBxT mm): 43 x 560 x (490 - 500)
- Minimale Arbeitsplattenstärke: 16 mm
- Gesamtanschlusswert: 7800 W

N 50, ELEKTROKOCHEFELD, 60 CM,  
HERDGESTEUERT, SCHWARZ, MIT RAHMEN  
AUFLIEGEND  
M16SRFOLO

Maßzeichnungen

Maße in mm



- A:** Mindestabstand zwischen Kochfeld und Wand
- B:** Einbautiefe
- C:** Mit darunter eingebautem Backofen ggf. mehr; siehe Platzbedarf für den Backofen.