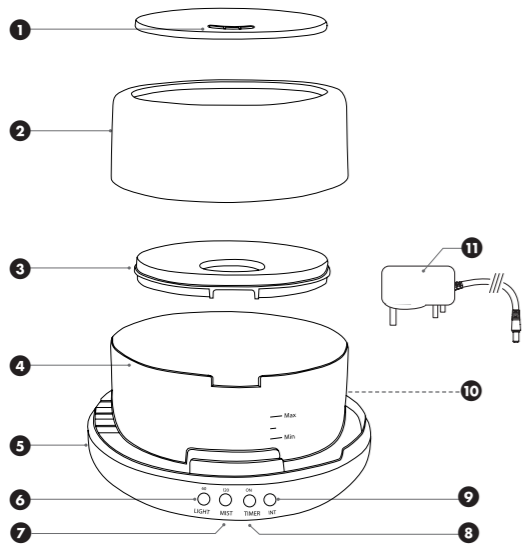


# DEUTSCH

# ALORA

## AROMA DIFFUSER HUMIDIFIER & NIGHT-LIGHT



### WARNHINWEISE

- **Lesen Sie die Anleitung bitte sorgfältig durch und bewahren Sie sie für die spätere Verwendung auf.**
- Dieses Gerät kann von Kindern ab 8 Jahren und von Personen mit eingeschränkten physischen und psychischen Fähigkeiten oder mit fehlender Erfahrung und Kenntnis benutzt werden, wenn die Bedienung des Gerätes unter Aufsicht erfolgt, oder die Personen hinsichtlich des sicheren Gebrauchs und der möglichen Gefahren, die durch den Gebrauch entstehen können, eingewiesen wurden. Kinder dürfen nicht mit dem Gerät spielen. Die Reinigung und Wartung sollte von Kindern nicht ohne Aufsicht durchgeführt werden.
- Verwenden Sie ausschließlich das im Lieferumfang enthaltene Netzteil.
- Das Gerät darf nur mit der auf dem Etikett angegebenen besonders niedrigen Spannung betrieben werden. Bei Beschädigung des Kabels darf das Gerät nicht mehr benutzt werden. Für Ersatzteile wenden Sie sich bitte an unsere Kundenbetreuung.
- Nicht in Wasser eintauchen. Verwenden Sie KEINE Lösungsmittel oder scheuernden Reiniger.
- Das Gerät darf nur mit 100 % natürlichen ätherischen Ölen verwendet werden.
- Verwenden Sie dieses Produkt NICHT, wenn es nicht einwandfrei funktioniert oder nachdem es fallengelassen oder beschädigt wurde.
- Stellen Sie es auf eine ebene Fläche etwa 60 cm vom Boden und 10 cm von der Wand entfernt. Stellen Sie es NICHT auf Holzmöbel oder Flächen, die wasserempfindlich sind.
- Stellen Sie sicher, dass das Gerät ausgeschaltet und vom Netz getrennt ist, wenn Sie es mit Wasser befüllen oder den Wasserbehälter reinigen.
- Bewahren Sie es außer Reichweite von Kindern und Haustieren auf.
- Halten Sie es bitte von Geräten fern, die empfindlich auf Wasser reagieren, um Unfälle zu vermeiden.
- Wenn der Diffuser nicht verwendet wird, das Wasser bitte immer entleeren und den Wasserbehälter auswischen.
- Leeren Sie den Wasserbehälter jeden dritten Tag. Bevor Sie ihn auffüllen, reinigen Sie ihn bitte mit frischem Leitungswasser oder Reinigungsmitteln, um alte Kalk- und sonstigen Ablagerungen sowie Schmierfilme, die sich an den Seiten des Wasserbehälters oder auf den Innenflächen gebildet haben, und wischen Sie alle Oberflächen trocken.
- Eine hohe Luftfeuchtigkeit kann das Wachstum von biologischen Organismen in der Umgebung fördern. Achten Sie darauf, dass der Bereich rund um den Luftbefeuchter nicht feucht oder nass wird. Falls Feuchtigkeit auftritt, reduzieren Sie die Leistung des Luftbefeuchters. Sollte es nicht möglich sein, die Leistung des Luftbefeuchters ausreichend zu reduzieren, verwenden Sie dessen Pulsfunktion. Achten Sie darauf, dass keine saugfähigen Materialien wie Teppiche, Vorhänge, Gardinen oder Tischtücher feucht werden.
- Trennen Sie das Gerät während des Befüllens und Reinigens vom Stromnetz.
- Lassen Sie niemals Wasser im Wasserbehälter, wenn das Gerät nicht benutzt wird.
- Entleeren und reinigen Sie den Luftbefeuchter vor der Lagerung. Reinigen Sie den Luftbefeuchter vor dem nächsten Gebrauch.
- Mikroorganismen, die im Wasser oder in der Umgebung vorkommen, in der das Gerät verwendet oder aufbewahrt wird, können sich im Wasserbehälter vermehren und in die Luft ausgestoßen werden, was zu sehr ersten Gesundheitsrisiken führen kann, sollte das Wasser nicht erneuert und der Behälter nicht alle 3 Tage ordnungsgemäß gereinigt werden.

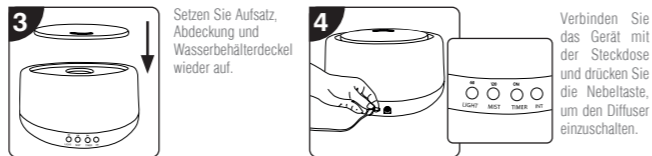
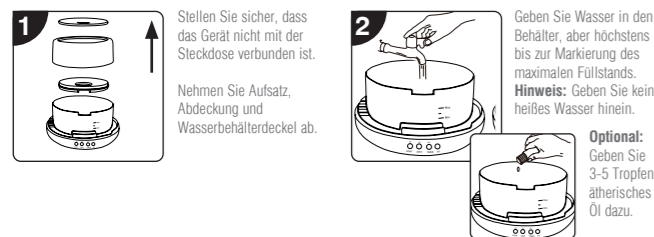
- **Reinigen Sie den Wasserbehälter alle drei Tage.**



## LERNEN SIE IHR GERÄT KENNEN

- |                        |              |                      |
|------------------------|--------------|----------------------|
| 1 Aufsatz              | 5 Sockel     | 9 Pulstaste          |
| 2 Abdeckung            | 6 Lichttaste | 10 Netzadapterbuchse |
| 3 Wasserbehälterdeckel | 7 Nebeltaste | 11 Netzstecker       |
| 4 Wasserbehälter       | 8 Timertaste |                      |

## INBETRIEBNAHME



### LIGHT - Lichtfunktion

**Einmal** berühren, um die wechselnde Lichtfolge einzuschalten.  
**Zweimal** berühren, um die ausgewählte Farbe einzustellen.  
 Erneut berühren, um die nächste Farbe in der Folge auszuwählen.

### TIMER - Timerfunktion

**Einmal** berühren für eine 60-Minuten-Timerfunktion  
**Einmal** berühren für eine 120-Minuten-Timerfunktion  
 Für einen kontinuierlichen Nebelstrom ein **drittes** Mal drücken  
**Viermal** berühren zum Ausschalten des Timers (das Gerät ist eingeschaltet und verströmt Nebel)

**Hinweis:** Wenn das Wasser ausläuft, blinkt das Gerät ROT und schaltet sich aus. Es bleibt eine kleine Wassermenge im Behälter zurück.

Betriebsdauer – Schwacher Nebel – durchschnittlich 20 Stunden (mind. 10 Std./max. 30 Std.)  
 Starker Nebel – durchschnittlich 9 Stunden (mind. 7 Std./max. 11 Std.)

**Hinweis:** Die Umgebungstemperatur und relative Luftfeuchtigkeit wirken sich auf die Betriebsdauer aus.

## NACH JEDEM GEBRAUCH



## WICHTIGE INFORMATIONEN

- Der Missbrauch dieses Produkts kann zu Schäden führen.
- Dieses Produkt darf nur für den bestimmungsgemäßen Gebrauch eingesetzt werden, der in dieser Bedienungsanleitung beschrieben ist.
- Es gibt keine Teile innerhalb des Gerätes, die vom Benutzer gewartet werden können.
- Reinigen Sie den Wasserbehälter nach jedem Gebrauch. Ätherische Öle sind nicht wasserlöslich und bleiben häufig als Rückstand im Wasserbehälter.
- Wenn Sie Unwohlsein empfinden, während das Gerät eingeschaltet ist, schalten Sie es sofort aus.

## SPEZIFIKATIONEN

Modell: DHOR	⊖ ⊕	Mittiger Pluspol.
Eingangleistung 24V === 500 mA ⊖ ⊕ ⊕ ⊕	⚡	Dieses Produkt ist nicht für das Badezimmer geeignet, da es NICHT wasserdicht ist.
Kapazität des Luftbefeuchters: 700 ml	⚠	Schutzklasse-III-Symbol (IEC 60417-5180)(Produkt)
Lesen Sie diese Anleitung vor dem Gebrauch des Geräts sorgfältig durch und bewahren Sie sie gut auf.	⚡	Schutzklasse-II-Isolierung( Adapter)
Dieses Produkt ist nur zur Verwendung in Innenräumen vorgesehen.	~	Wechselstrom
Dieses Produkt entspricht den aktuellen Produktvorschriften der EU.	CE	
	UKCA	
	22 PAP	

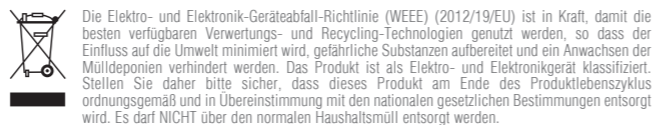
## KUNDENBETREUUNG

Falls Sie Fragen haben, senden Sie uns bitte eine E-Mail an: [online@riobeauty.com](mailto:online@riobeauty.com).

## GARANTIE

Registrieren Sie Ihre 2-Jahres-Garantie bitte online auf: [www.riobeauty.com/warranty\\_online.htm](http://www.riobeauty.com/warranty_online.htm)

## ENTSORGUNG



### Verantwortungsvolles Recyceln

1. Prüfen Sie die kommunalen Vorschriften
2. Trennen Sie die Bestandteile und entsorgen Sie sie korrekt
3. Nehmen Sie vor dem Recyceln den Inhalt aus der Verpackung
4. Reduzieren Sie vor dem Recyceln das Volumen der Verpackung

**Verantwortliche Person in GB:** The Dezac Group Ltd, PO Box 17, Cheltenham Spa, England GL53 7ET

**Verantwortliche Person in der EU:** The Dezac Group (Europe) B.V. Azura, Saturnusstraat 46-62, 2132 HB Hoofddorp, Niederlande

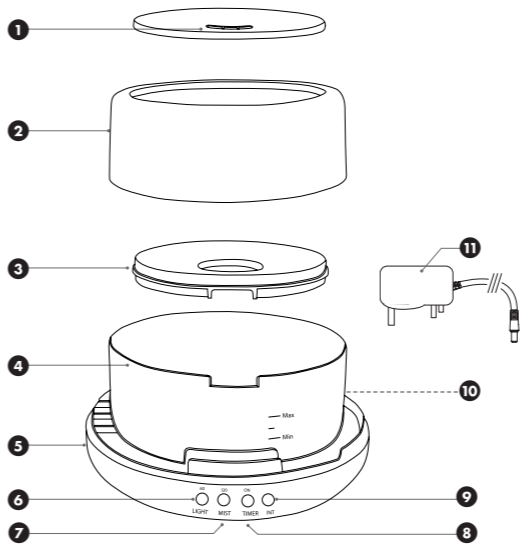
© The Dezac Group Ltd 2022, PO Box 17, Cheltenham Spa, England GL53 7ET.

[www.riobeauty.com](http://www.riobeauty.com)  
1-IN-DHOR-EU/3.2

# NEDERLANDS

# ALORA

## AROMA DIFFUSER, HUMIDIFIER & NIGHT-LIGHT



### WAARSCHUWINGEN

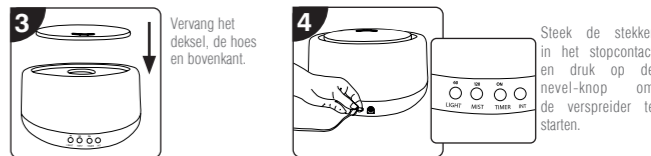
- **Neem alle instructies zorgvuldig door en bewaar deze voor toekomstig gebruik.**
- Dit apparaat kan worden gebruikt door kinderen vanaf 8 jaar en door personen met beperkte fysieke, zintuiglijke of mentale vaardigheden of een gebrek aan ervaring en kennis als ze onder toezicht staan of instructies ontvangen over het gebruik van het apparaat op een veilige manier en als ze de mogelijke gevaren kennen. Kinderen mogen niet met het apparaat spelen. Reiniging en onderhoud mag niet door kinderen worden uitgevoerd tenzij ze onder toezicht staan.
- Dit apparaat mag enkel worden gebruikt met de meegeleverde netadapter..
- Het apparaat mag enkel worden gebruikt bij een extra lage spanning zoals aangeduid op het apparaat. Gebruik geen beschadigde netstromadapters of kabels. Neem contact op met de klantendienst om uw toestel te laten vervangen.
- Niet onderdompelen in water. Gebruik GEEN agressieve of schurende reinigingsmiddelen.
- Het apparaat is ontworpen voor gebruik met 100% natuurlijke essentiële oliën.
- Gebruik dit product NIET als het niet behoorlijk werkt of als het gevaarlijk of beschadigd is.
- Op een vlakke ondergrond plaatsen, ongeveer 60cm van de vloer en 10cm van de muur. NIET plaatsen op houten meubels of oppervlakken die door water beschadigd kunnen worden.
- Zorg ervoor dat het apparaat is uitgeschakeld en ontkoppeld van het elektriciteitsnet wanneer u het waterreservoir met water vult of reinigt.
- Buiten bereik van kinderen en huisdieren houden.
- Buiten bereik houden van apparaten die gevoelig zijn voor water, om ongevallen te voorkomen.
- Het water altijd verwijderen en het waterreservoir reinigen wanneer de verspreider niet in gebruik is.
- Maak de tank om de drie dagen leeg en vul bij. Spoel eerst uit met helder kraanwater of gebruik een schoonmaakmiddel om alle kalk, afzettingen of een film te verwijderen, die zich aan de zijkanten of binnenin van de tank heeft gevormd. Wrijf vervolgens alle oppervlakken droog.
- Een hoge vochtigheidsgraad kan de groei van biologisch materiaal in de omgeving bevorderen. Zorg ervoor dat de zone rond de bevochtiger niet vochtig of nat wordt. Als dit gebeurt, verminder dan de uitstoot van de bevochtiger. Indien het uitstootvolume niet voldoende kan worden verlaagd, moet u de bevochtiger af en toe uitzetten. Zorg ervoor dat vochtabsorberende items zoals maten, tapijten, gordijnen, overgordijnen en/of tafelkleden niet vochtig worden.
- Trek de stekker uit het stopcontact wanneer u het apparaat bijvult of schoonmaakt.
- Laat nooit water in het reservoir zitten wanneer het apparaat niet wordt gebruikt.
- Maak de bevochtiger leeg en maak hem schoon voor u het apparaat opbergt. Maak de bevochtiger schoon voor u hem opnieuw gebruikt.
- Eventuele micro-organismen, die aanwezig zijn in het water of in de omgeving wanneer het apparaat wordt gebruikt of is weggeborgen, kunnen in het waterreservoir gaan groeien en vervolgens in de lucht worden geblazen waardoor ernstige gezondheidsrisico's kunnen ontstaan als het water niet wordt verversen en de tank niet om de drie dagen grondig wordt schoongemaakt.

- **Maak de watertank om de drie dagen schoon.**



## KEN UW APPARAAT

- |                         |             |                      |
|-------------------------|-------------|----------------------|
| 1 Bovenkant             | 5 Basis     | 9 Intervalknop       |
| 2 Hoes                  | 6 Lichtknop | 10 Stroomaansluiting |
| 3 Deksel waterreservoir | 7 Nevelknop | 11 Netstroom adapter |
| 4 Waterreservoir        | 8 Timerknop |                      |



### LIGHT - Lichtfunctie

Druk **eenmaal** om de lichtveranderingssequentie in te schakelen.  
 Druk **tweemaal** om de geselecteerde lichtkleur te behouden.  
 Druk opnieuw om de volgende kleur in de sequentie te selecteren.

### TIMER - Timerfunctie

Druk **eenmaal** voor een timer van 60 minuten  
 Druk **tweemaal** voor een timer van 120 minuten  
 Druk een **derde** keer voor ononderbroken nevel  
 Druk een **vierde** keer om uit te schakelen (apparaat staat aan en gebruikt nog steeds nevel)

**Opmerking:** Wanneer het water op is, knippert het RODE licht van het apparaat en schakelt het UIT. Er zal een kleine hoeveelheid water in het reservoir overblijven.

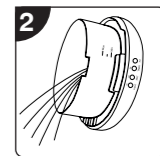
Looptijden - Lichte nevel - gemiddeld 20 uur (minimaal 10 uur/maximaal 30 uur)  
 Krachtige nevel - gemiddeld 9 uur (minimaal 7 uur/maximaal 11 uur)

**Opmerking:** Omgevingstemperaturen en relatieve vochtigheidswaarden beïnvloeden de looptijd.

## NA ELK GEBRUIK



Schakel UIT en trek de stekker van het apparaat uit het stopcontact. Verwijder de bovenkant, de hoes en het deksel van het waterreservoir.



Laat het reservoir leeglopen en spoel het grondig. Veeg het schoon en droog met een zachte doek of keukenpapier.

## BELANGRIJKE INFORMATIE

- Misbruik van het apparaat kan schade veroorzaken.
- Dit product mag alleen gebruikt worden voor het beoogde doel zoals in deze gebruikershandleiding beschreven.
- Er bevinden zich geen onderdelen in het apparaat die door de gebruiker kunnen worden hersteld of vervangen.
- Reinig het waterreservoir na elk gebruik. Essentiële oliën zijn niet wateroplosbaar en blijven in het waterreservoir achter.
- Als u zich tijdens het gebruik van dit product onwel voelt, schakelt u het apparaat onmiddellijk uit.

## SPECIFICATIE

Model: DHOR	⊖ ⊕	Stopcontact input middelste pin positief.
Input 24V === 500mA ⊖ ⊕ ⊕ ⊕	⚡	Dit product is niet geschikt voor gebruik in de badkamer, het is NIET waterbestendig.
Inhoud bevochtiger: 700ml	⚠	Klasse III symbol (IEC 60417-5180)(Product)
Lees deze instructies zorgvuldig voor gebruik en bewaar ze voor gebruik in de toekomst.	⚡	Klasse II isolatie (Adapter)
Dit product is uitsluitend bedoeld voor gebruik binnenshuis.	~	AC
Dit product voldoet aan de huidige EU-productwetgeving.	CE	
	UKCA	
	22 PAP	

## KLANTENSERVICE

Met vragen kunt u terecht op: [online@riobeauty.com](mailto:online@riobeauty.com)

## GARANTIE

Om uw twee jaar garantie online te registreren, gaat u naar: [www.riobeauty.com/warranty\\_online.htm](http://www.riobeauty.com/warranty_online.htm)

## VERWIJDERING



### Verantwoordelijkheid inzake recycling

1. Vraag de lokaal richtlijnen op van uw gemeente
2. Haal de componenten uit elkaar en voer ze op correcte wijze af
3. Maak de verpakking helemaal leeg voor u deze afvoert voor recycling
4. Verminder het verpakkingsvolume voor u deze afvoert voor recycling

**Verantwoordelijke VK:** The Dezac Group Ltd, PO Box 17, Cheltenham Spa, England GL53 7ET

**Verantwoordelijke EU:** The Dezac Group (Europe) BV, Saturnusstraat 46- 62, 2132 HB Hoofddorp, Nederland

© The Dezac Group Ltd 2022, PO Box 17, Cheltenham Spa, England GL53 7ET.

[www.riobeauty.com](http://www.riobeauty.com)  
1-IN-DHOR-EU/3.2