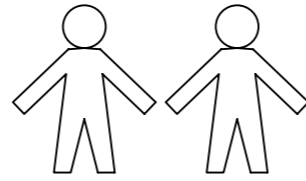
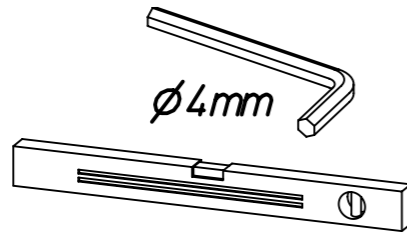
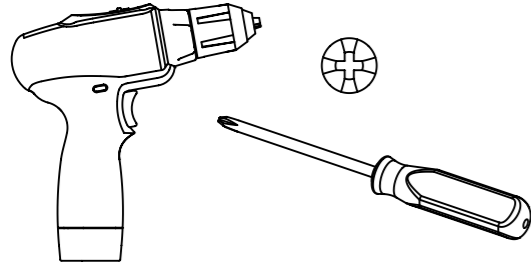


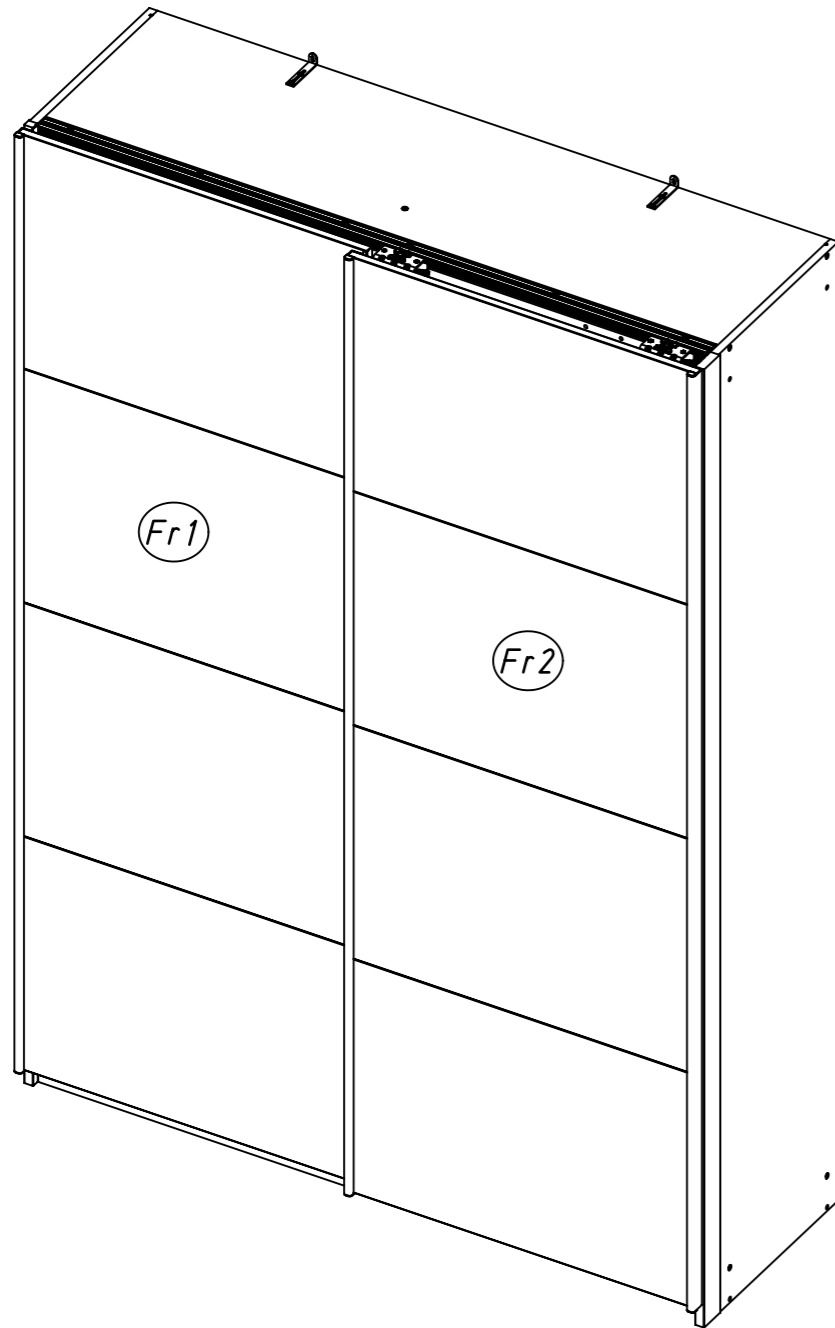
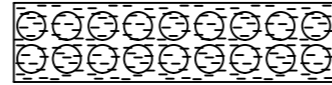
1.

M1864_04

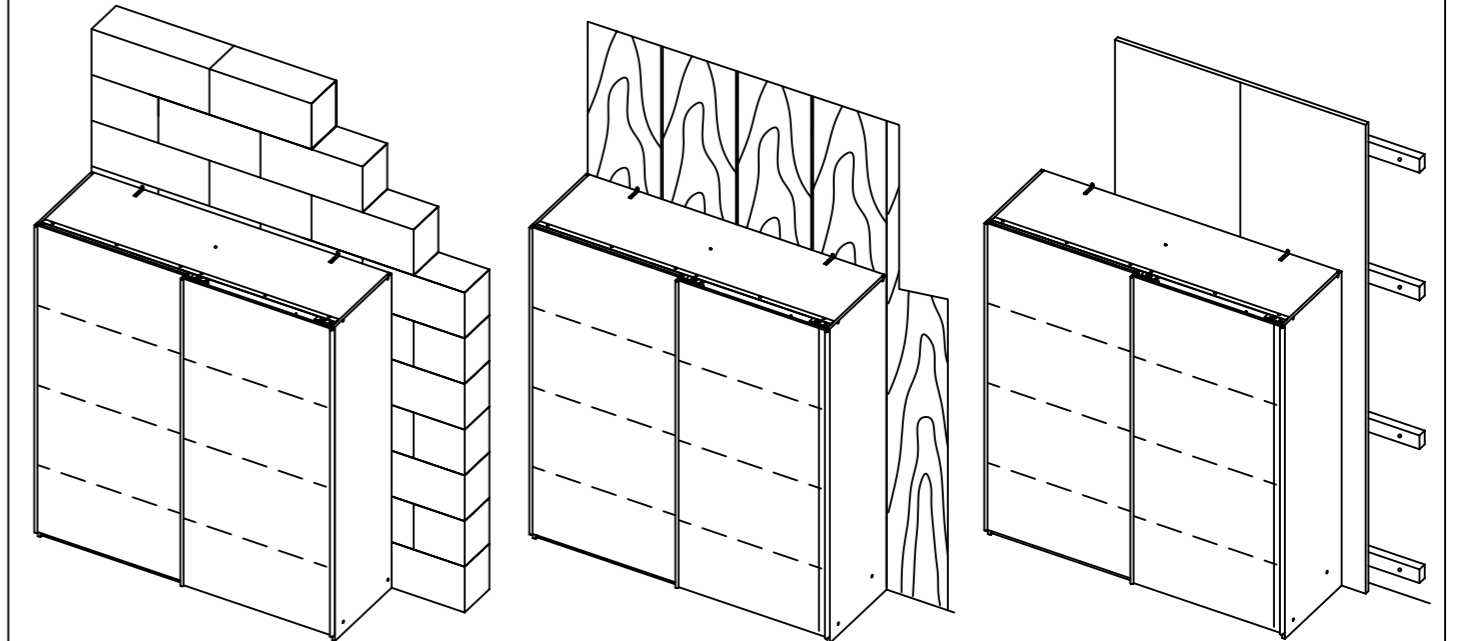
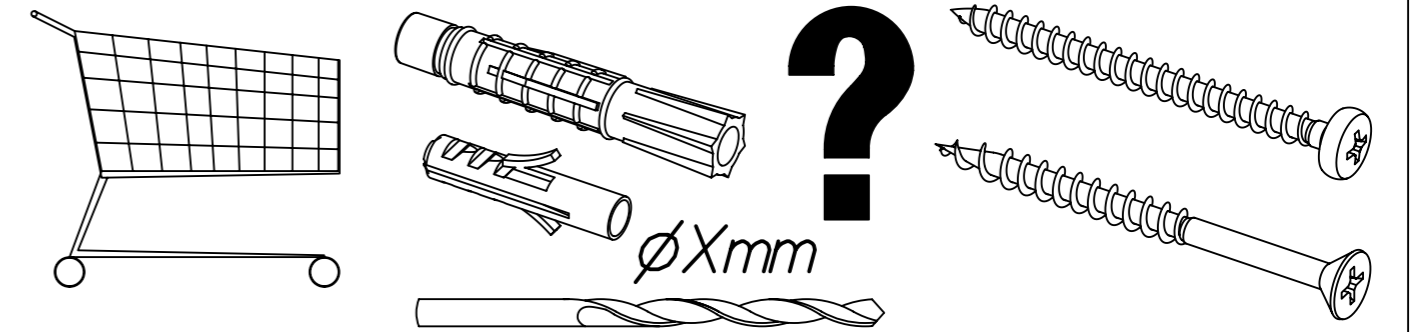
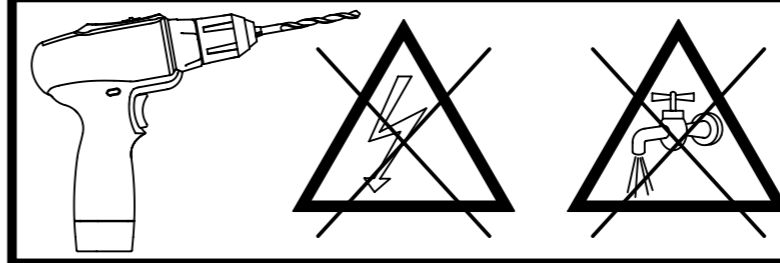
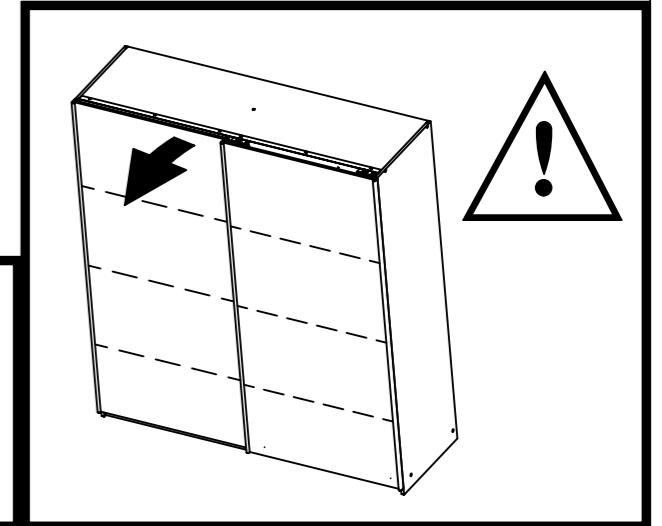
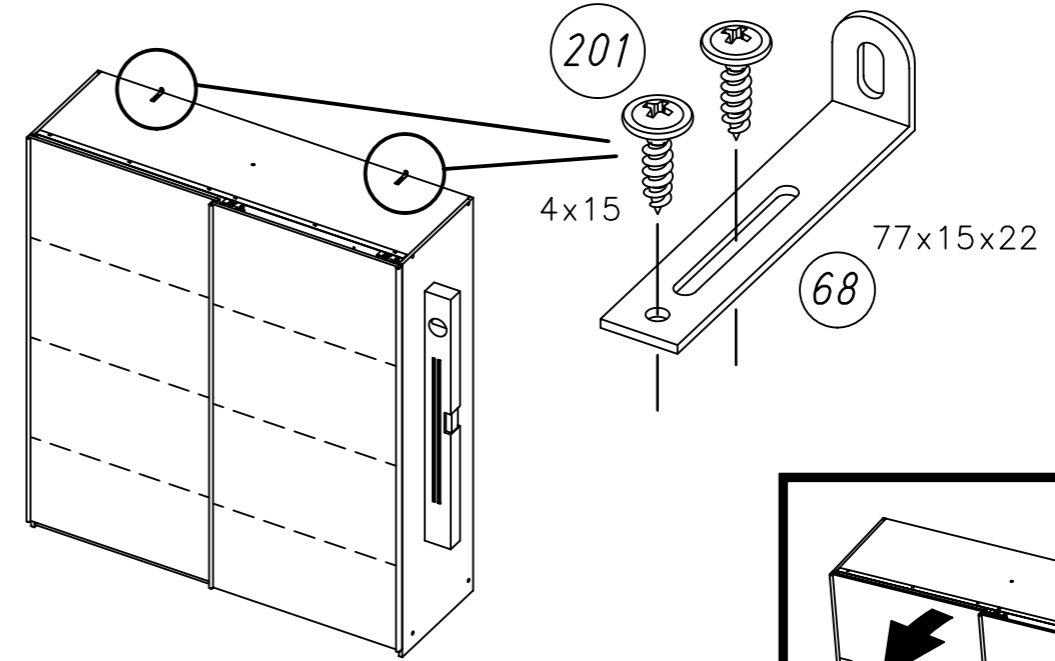
rauch



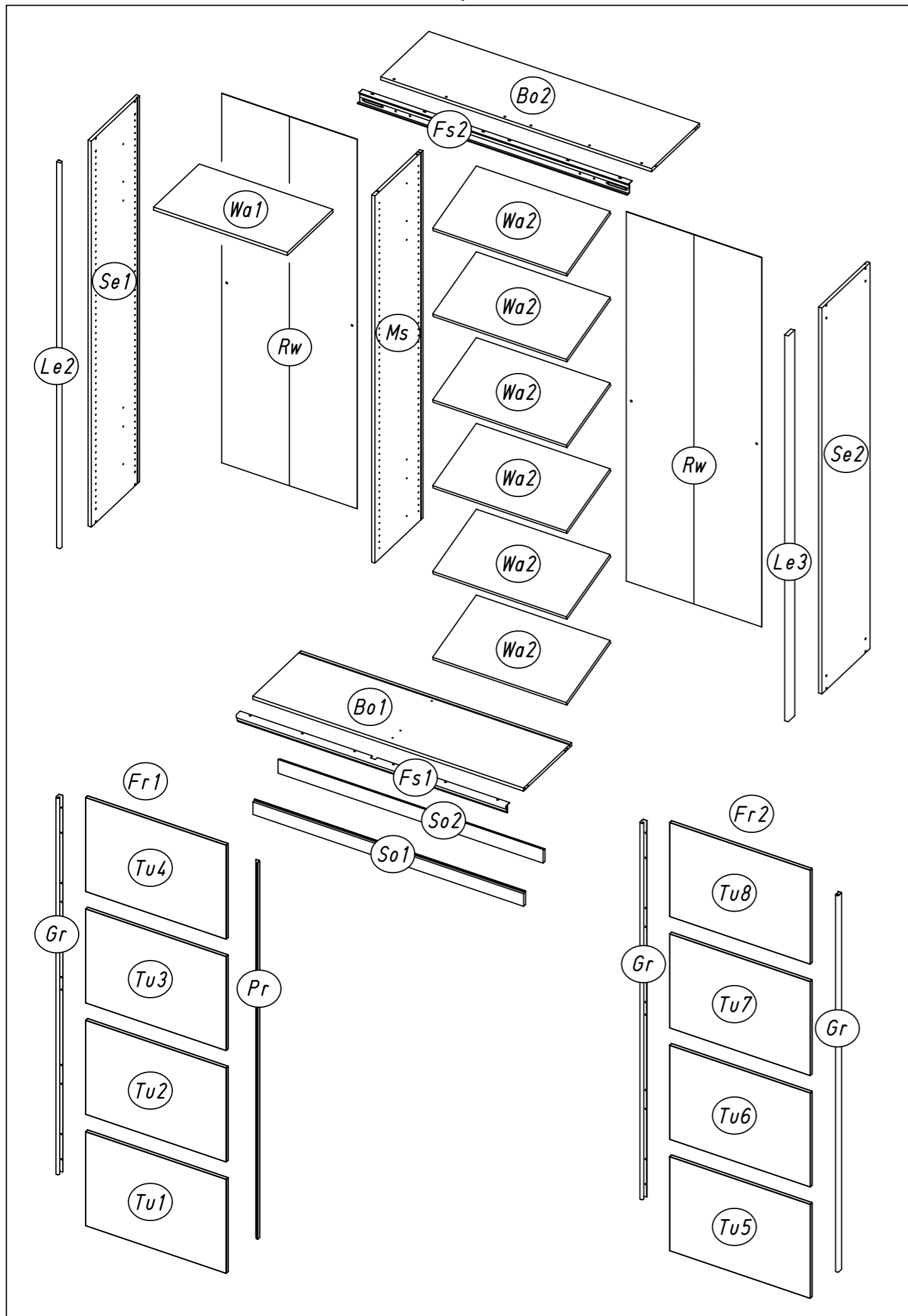
ABD-FOLIE
147x46



2.

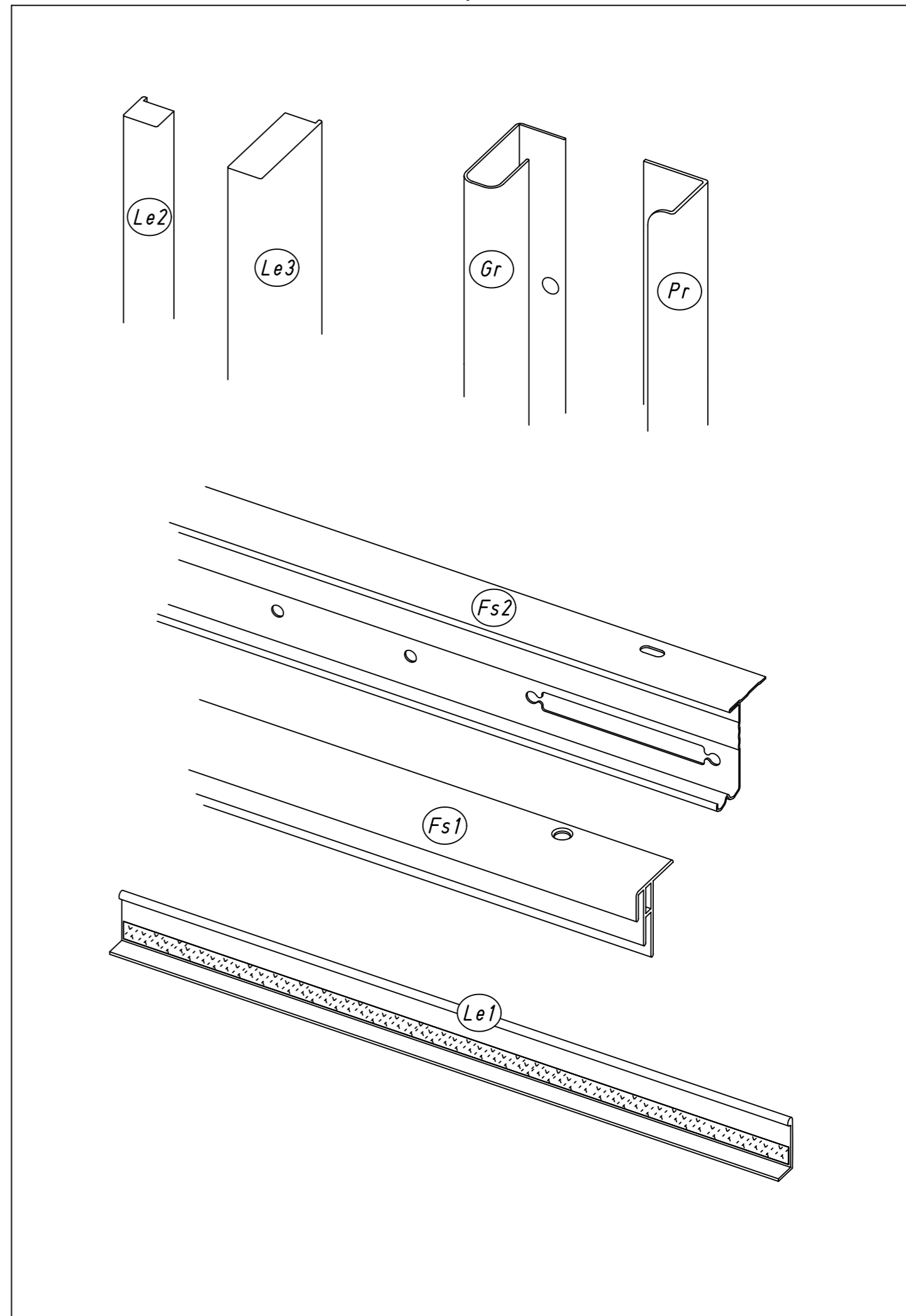


3.



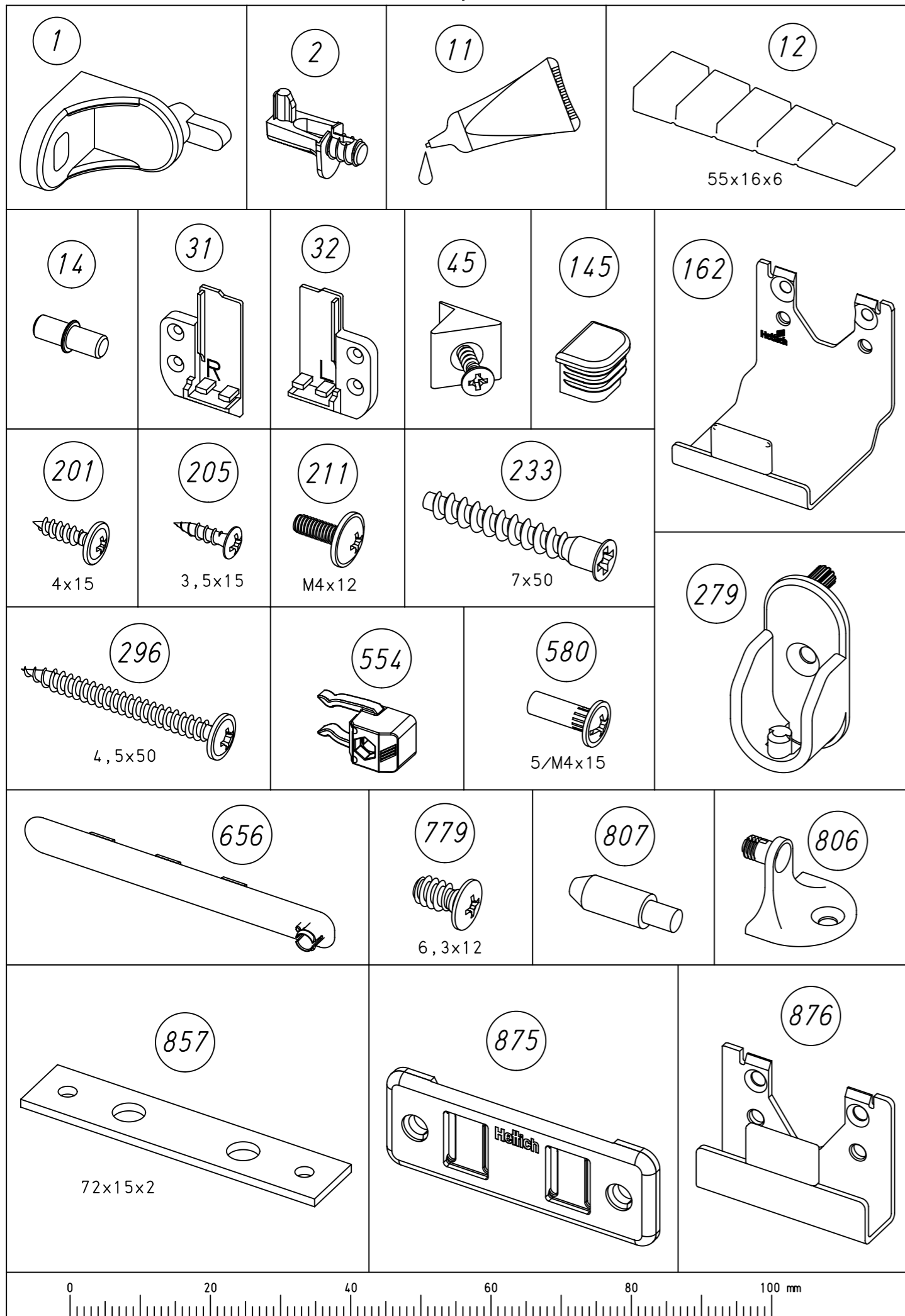
M1864

4.

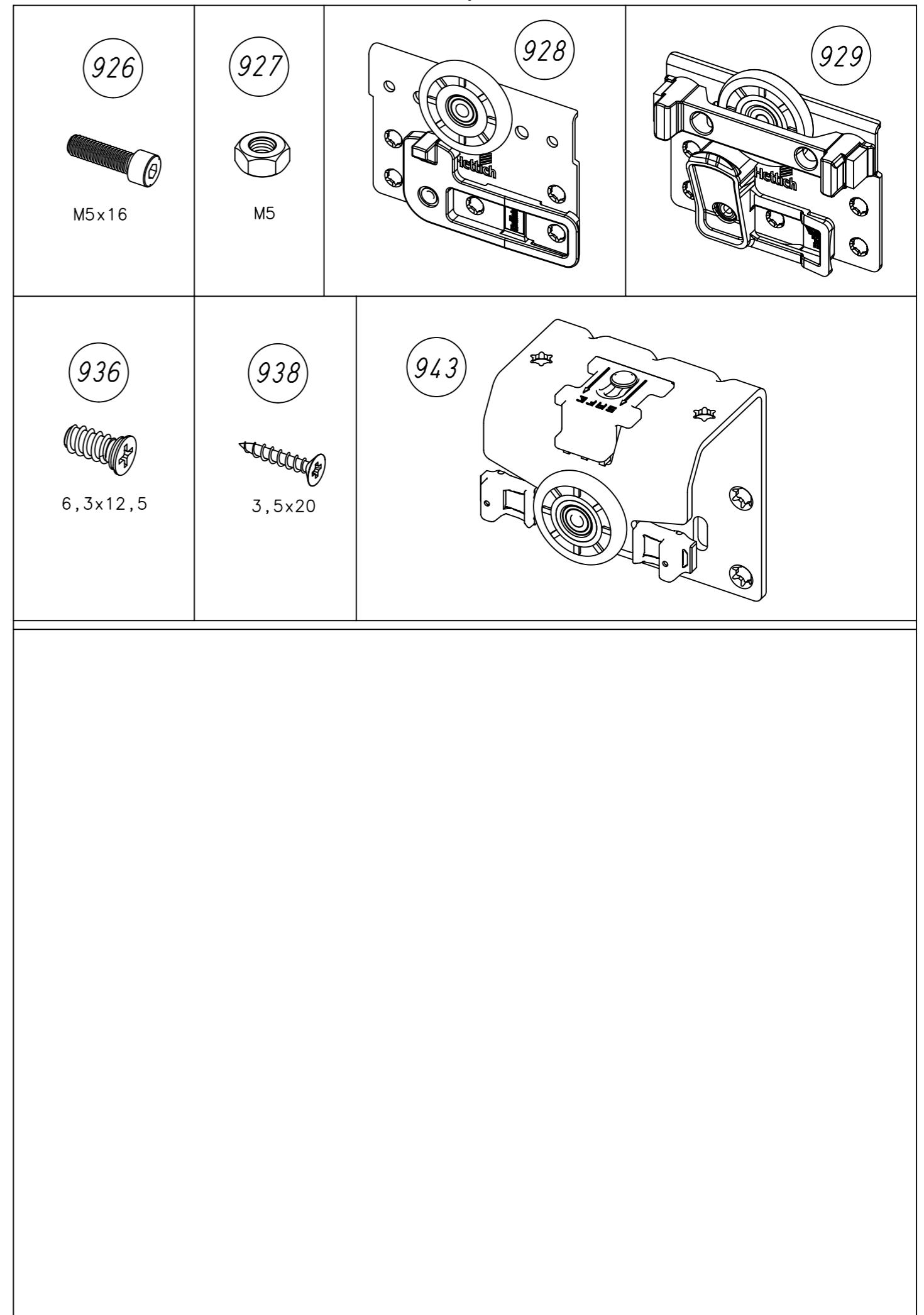


M1864

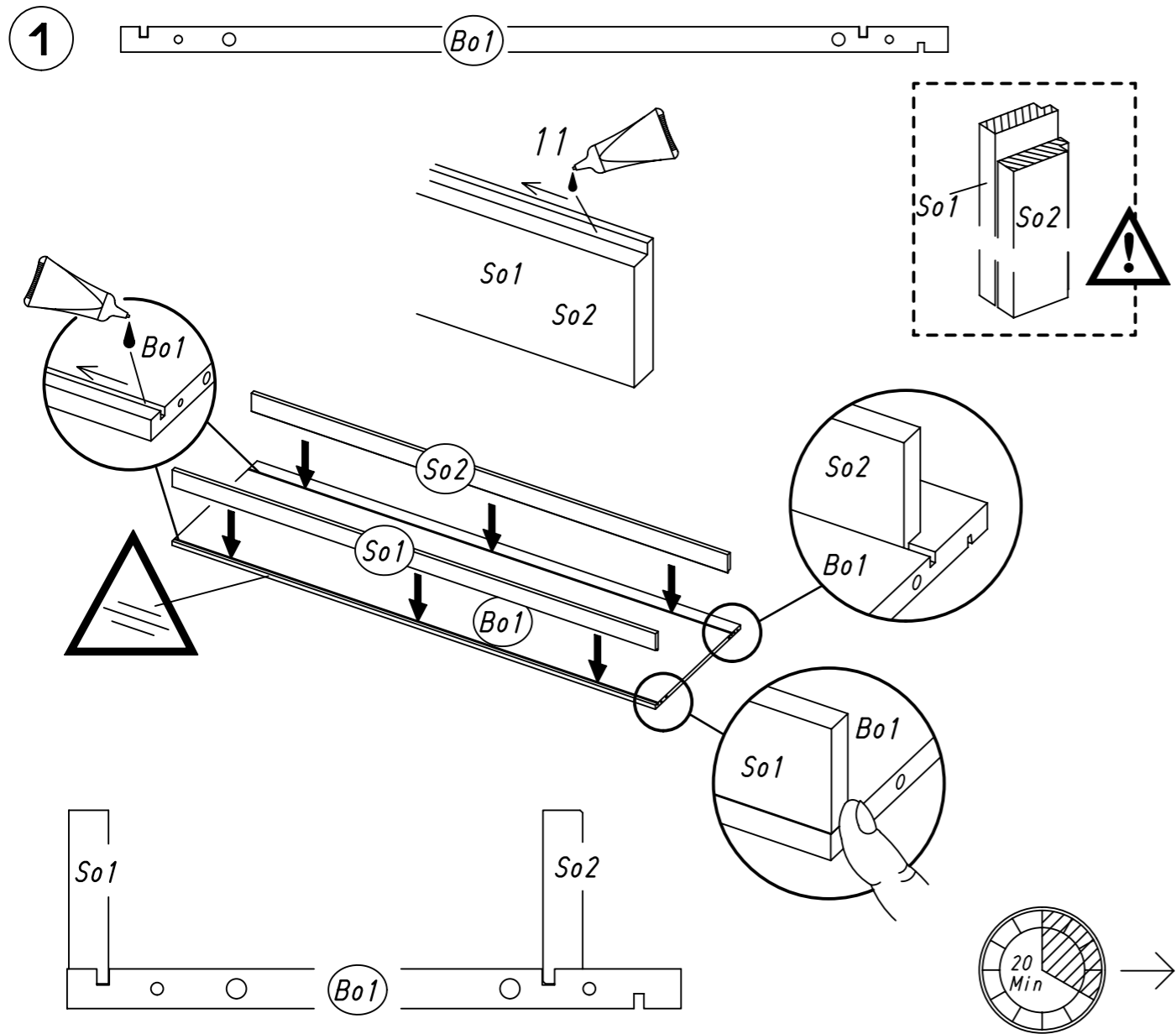
5.



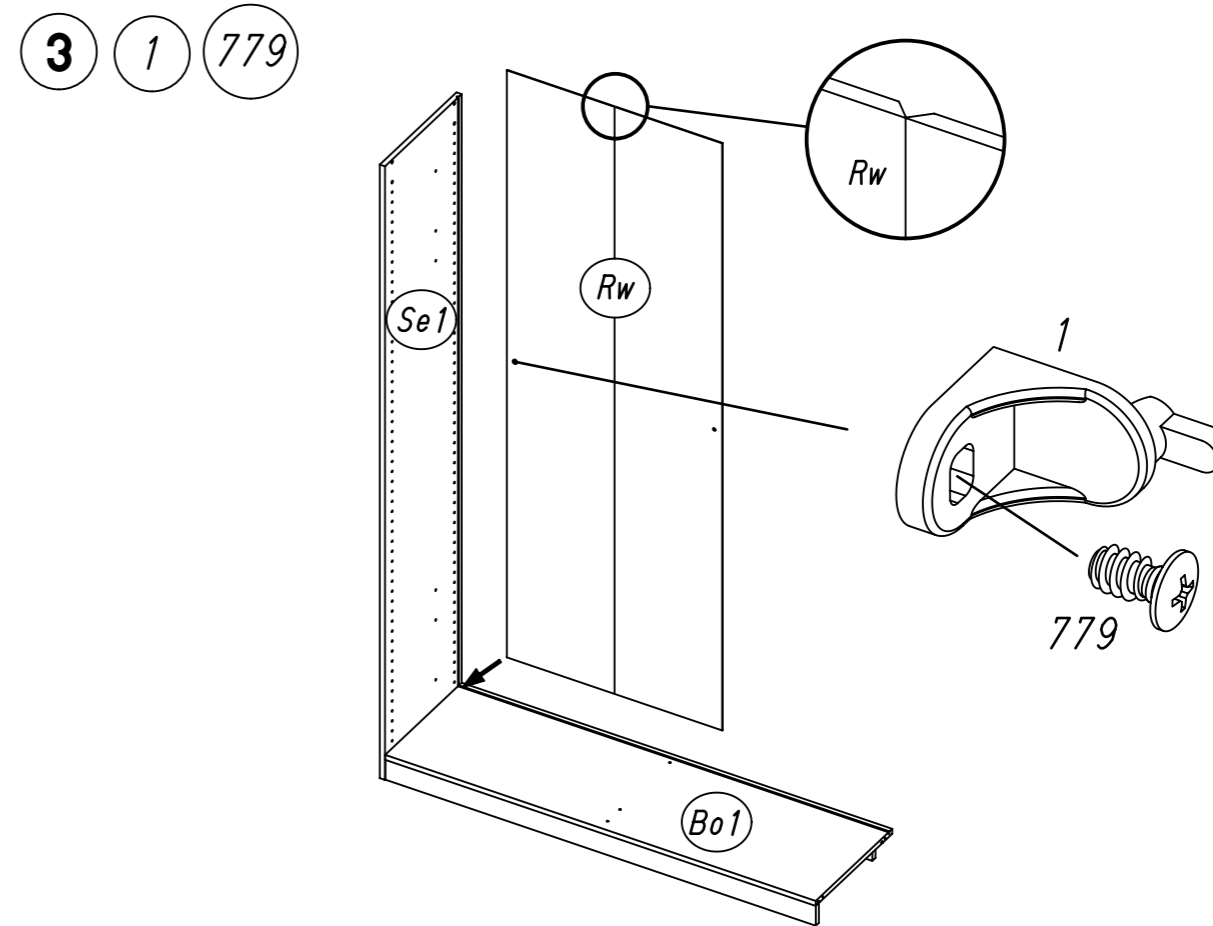
6.



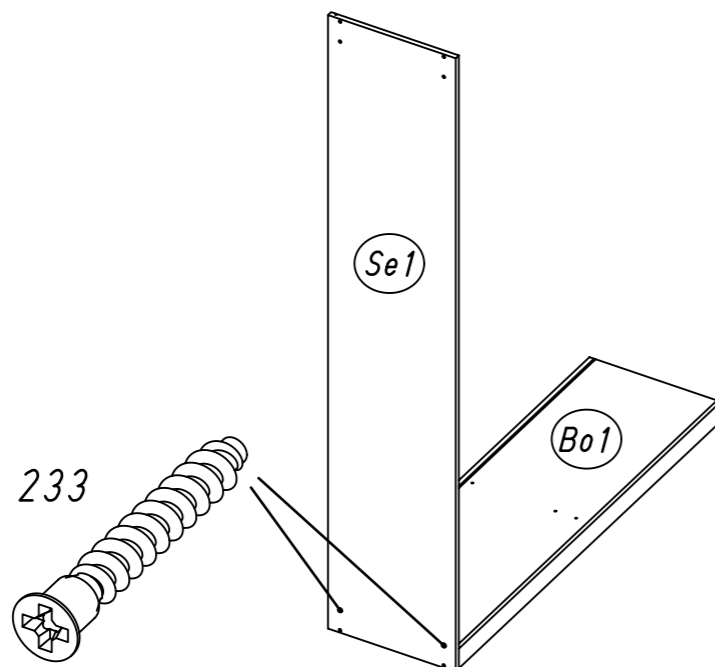
7.



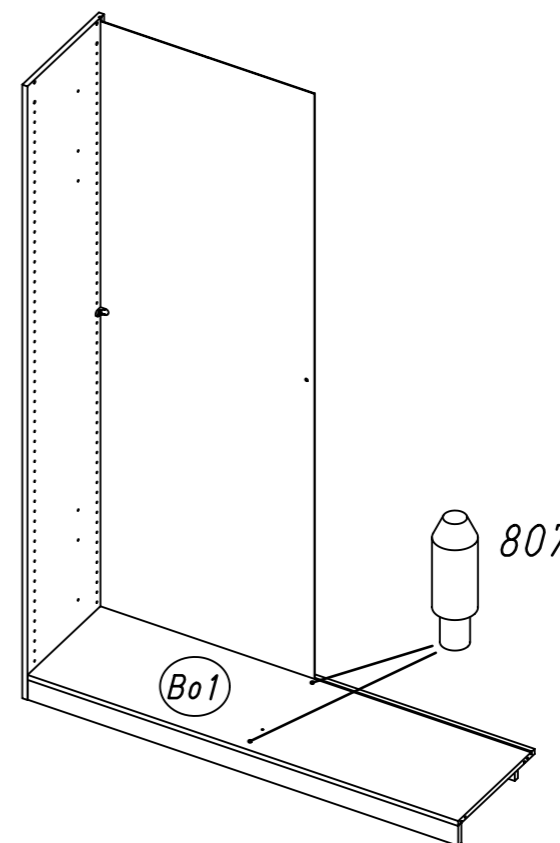
8.



2 233

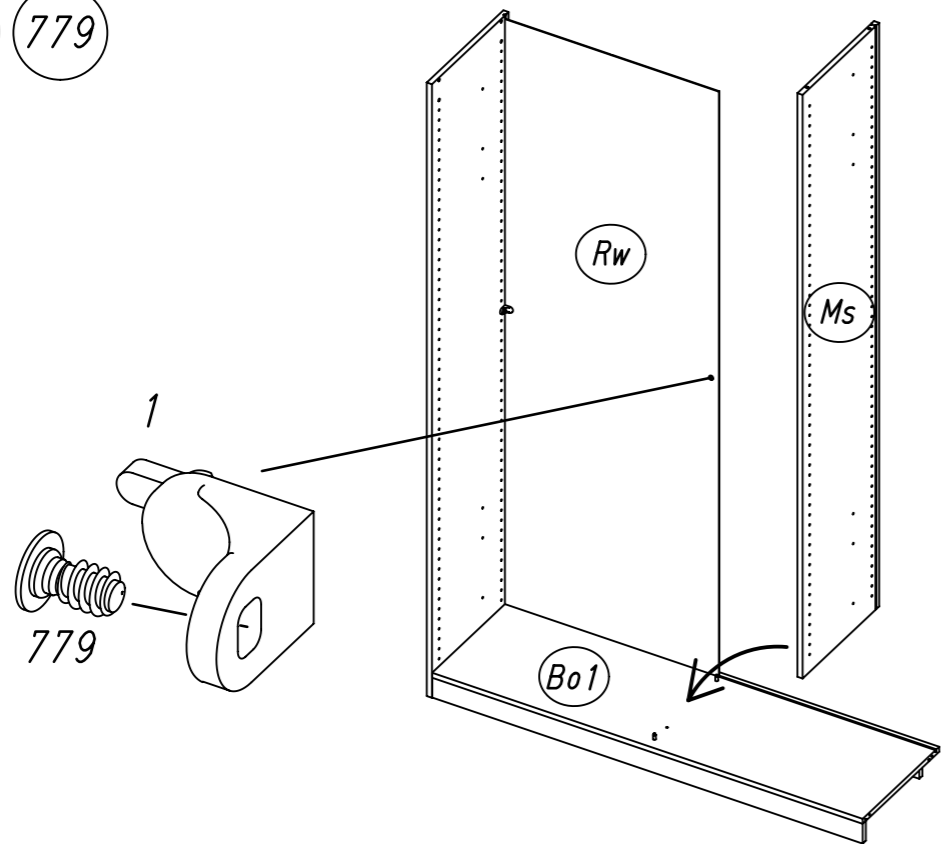


4 807



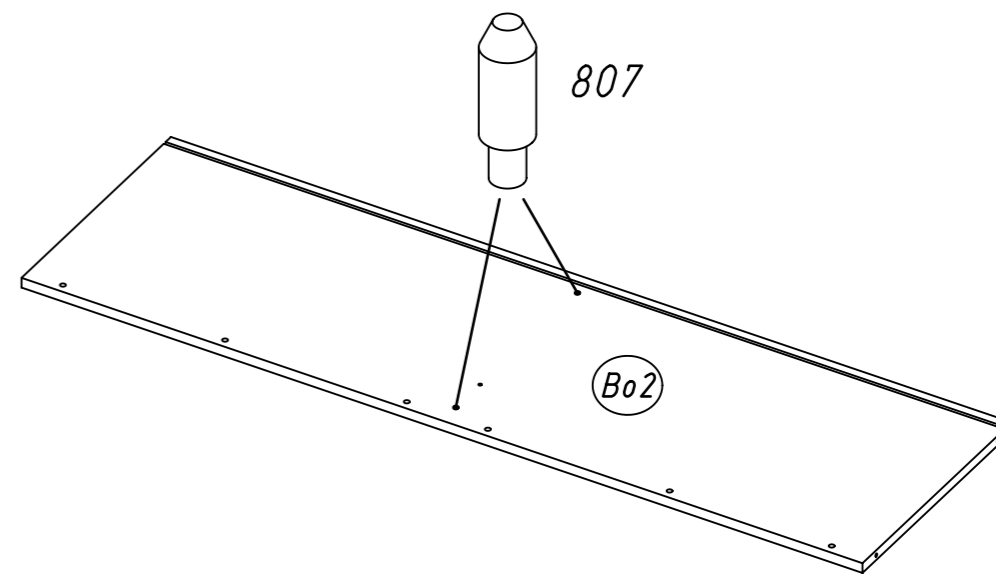
9.

5 1 779

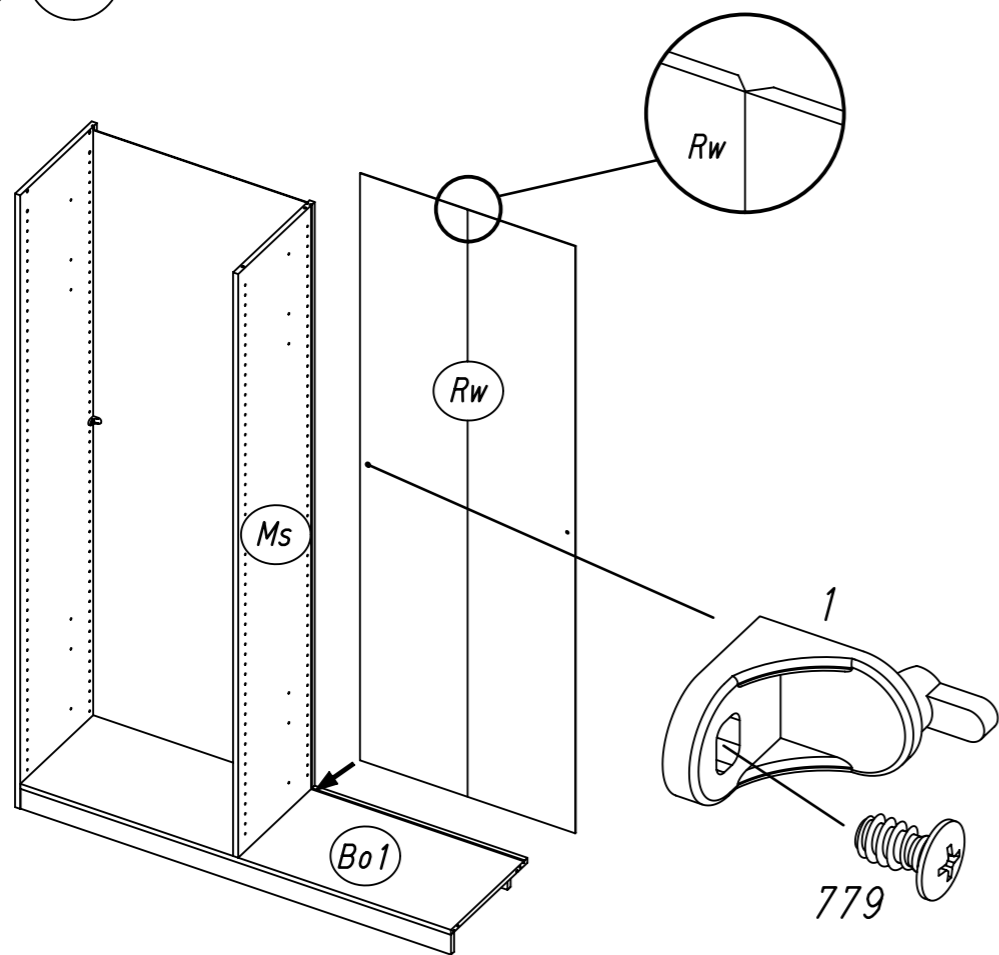


10.

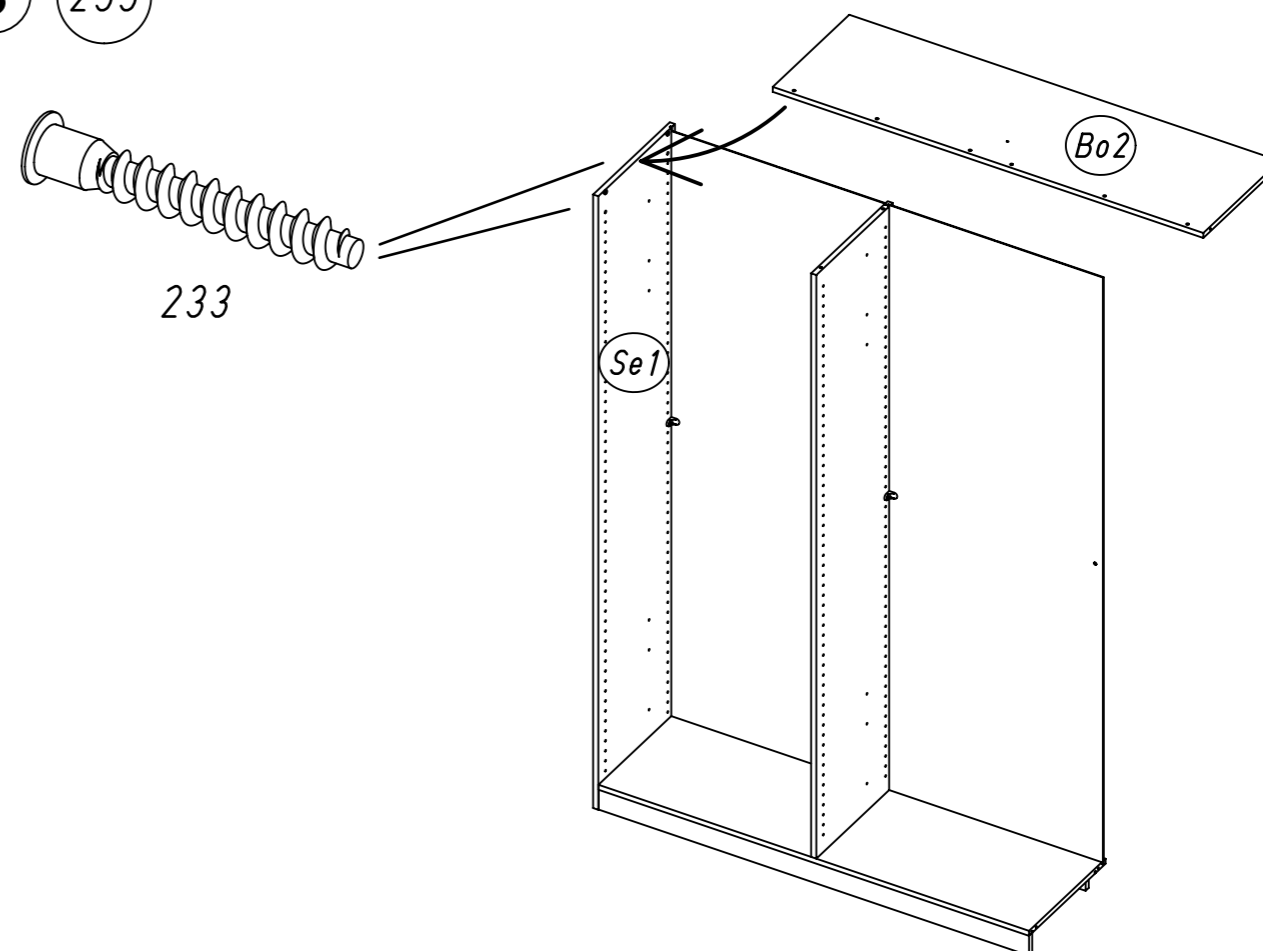
7 807



6 1 779

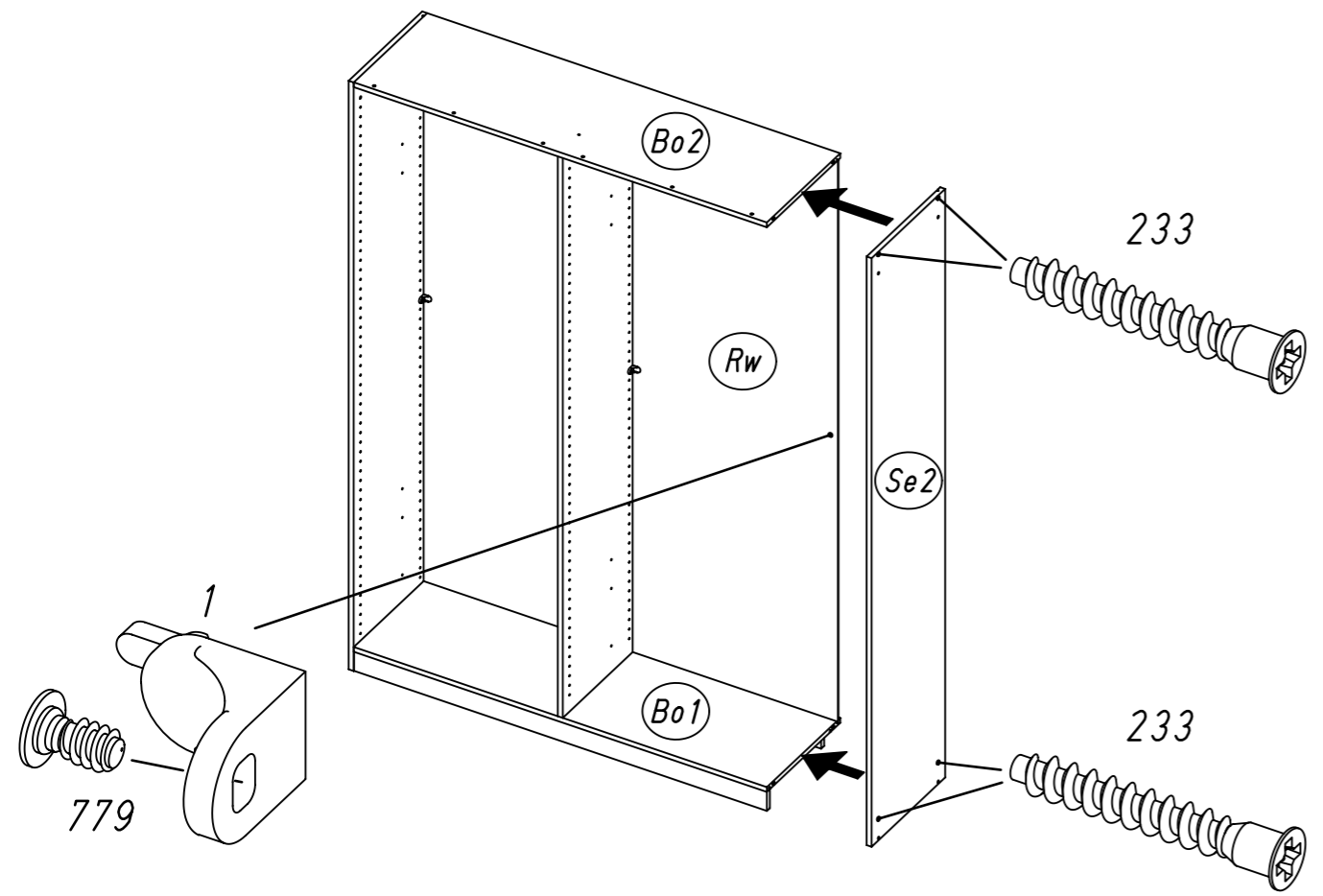


8 233



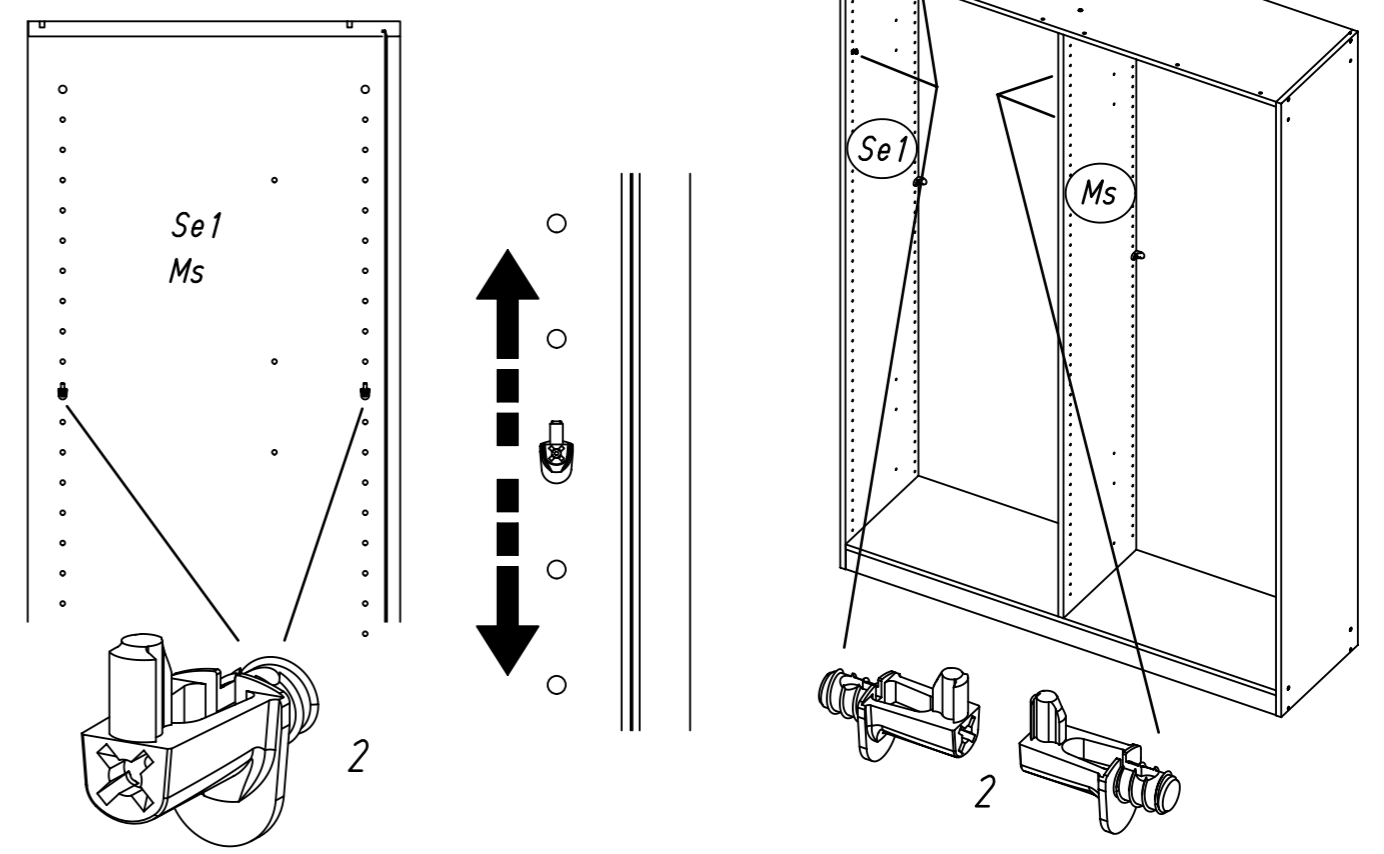
11.

9 233 1 779

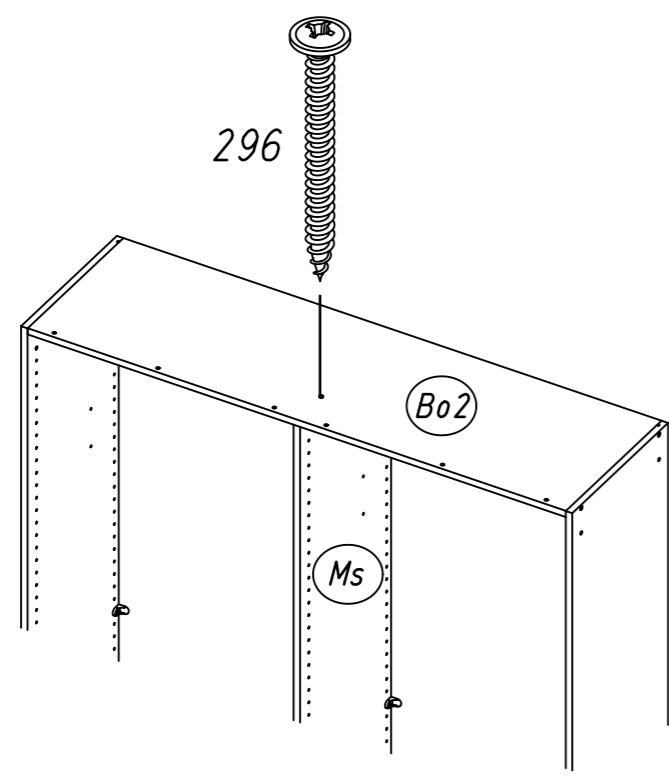


12.

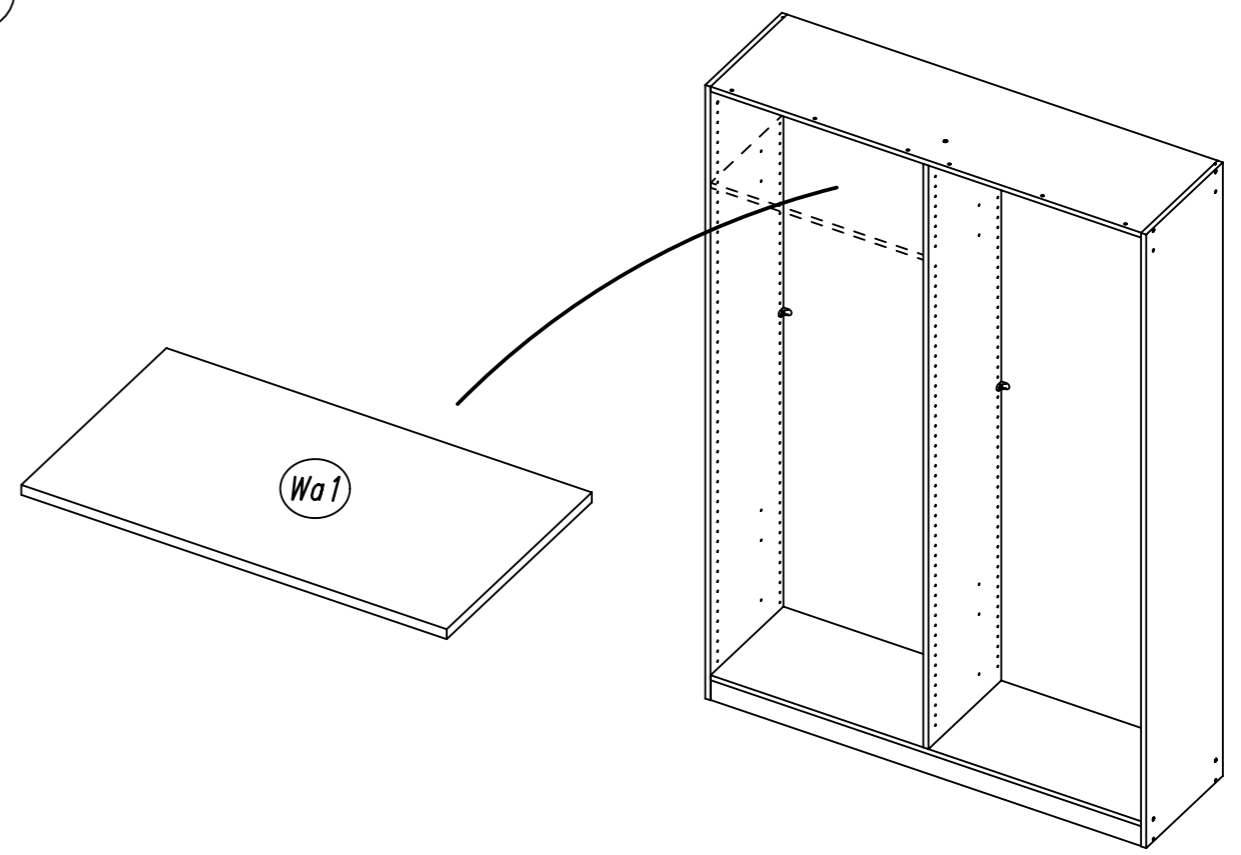
11 2



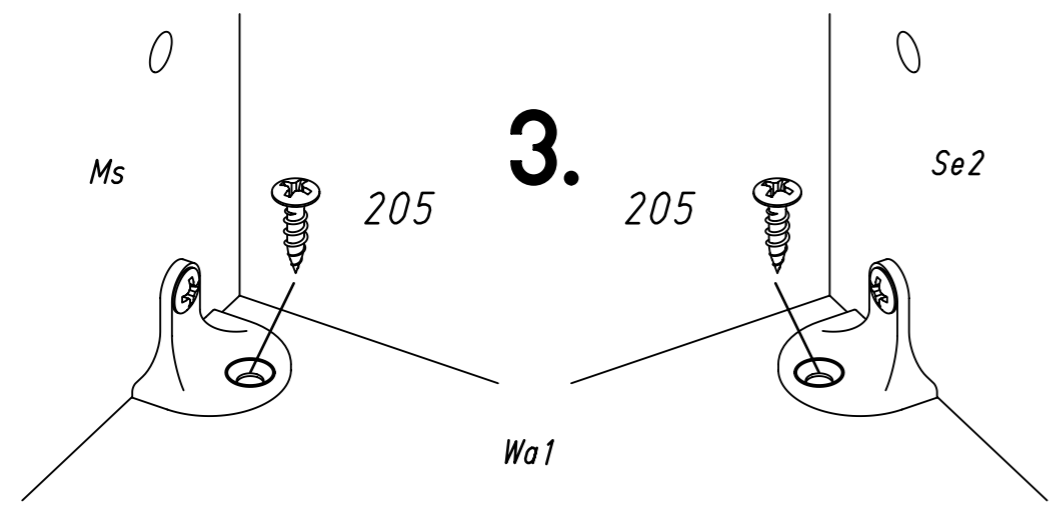
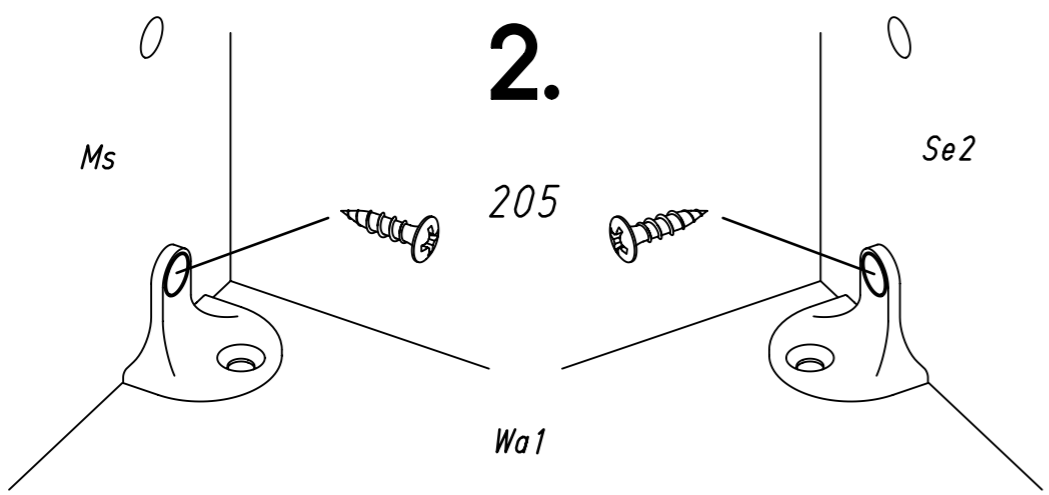
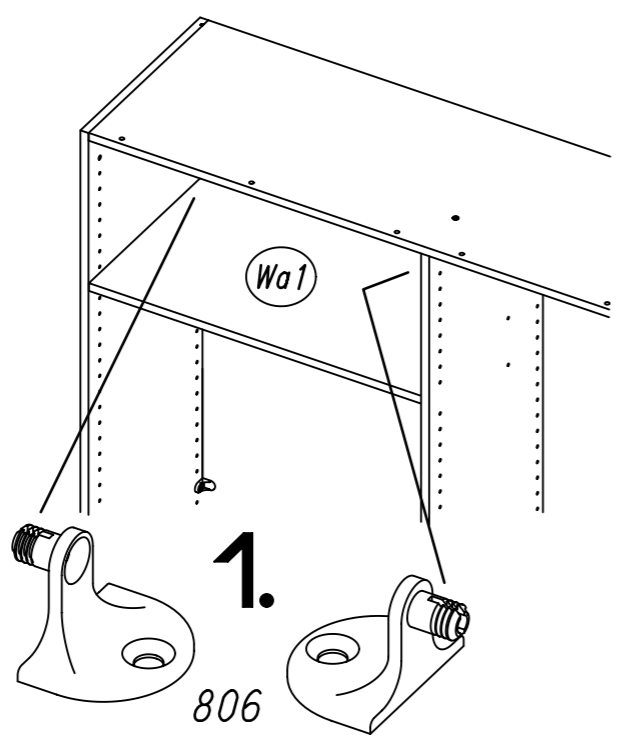
10 296



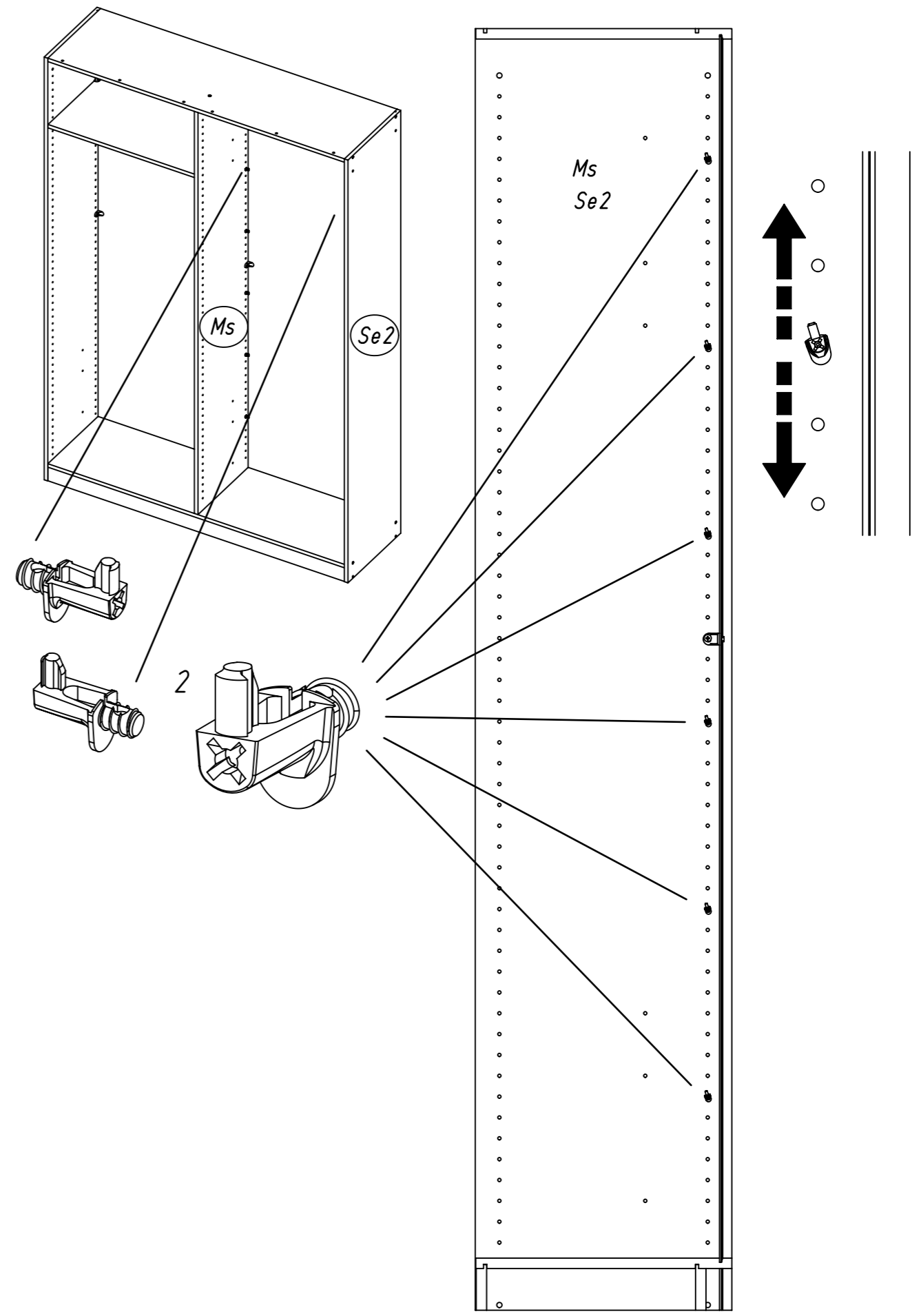
12



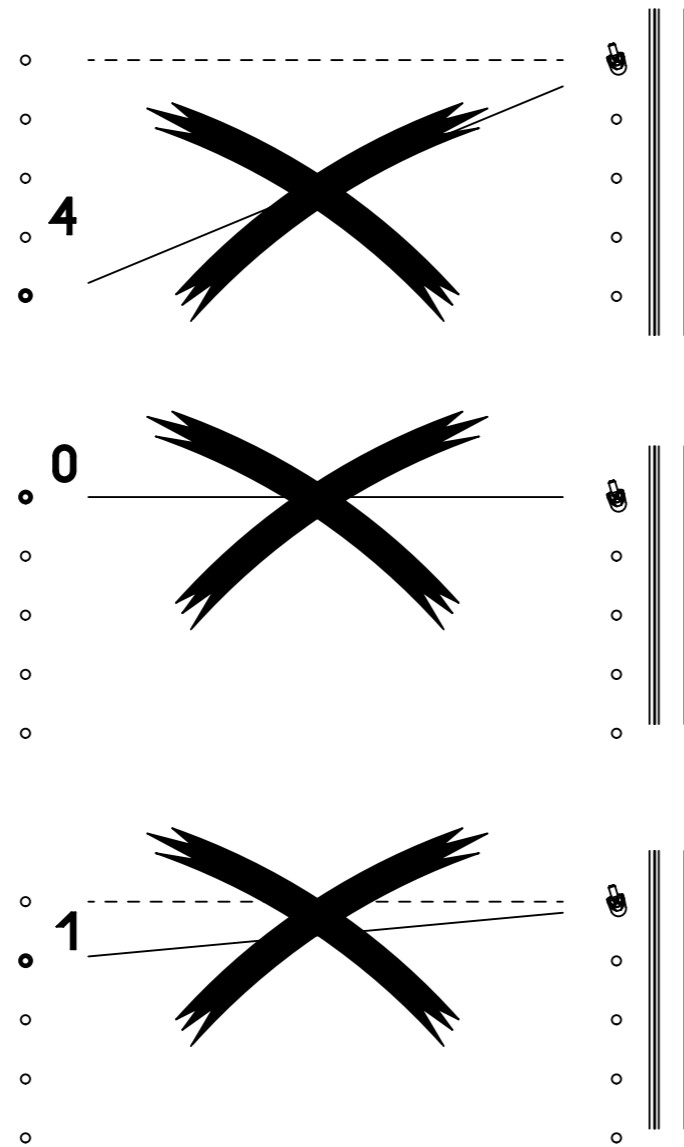
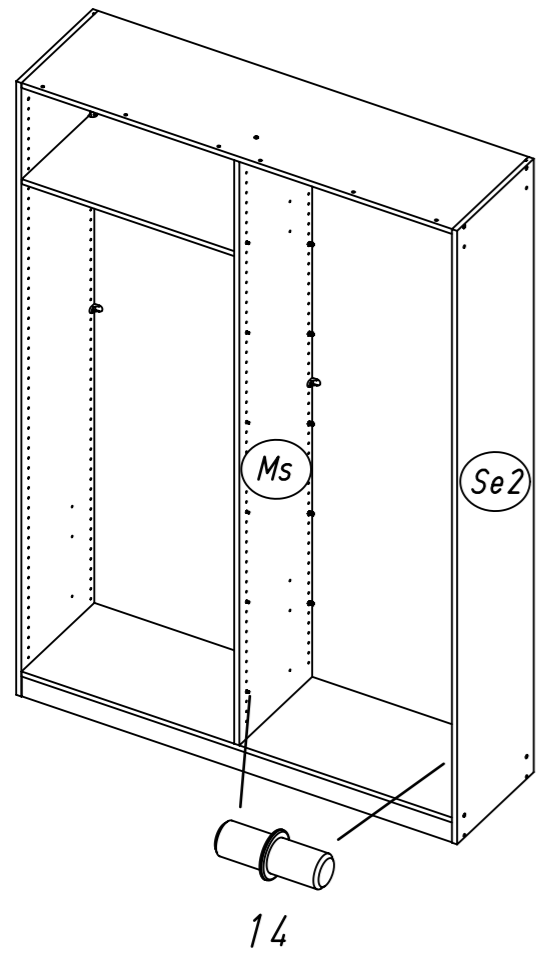
13 806 205



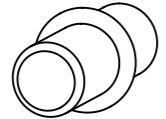
14 2



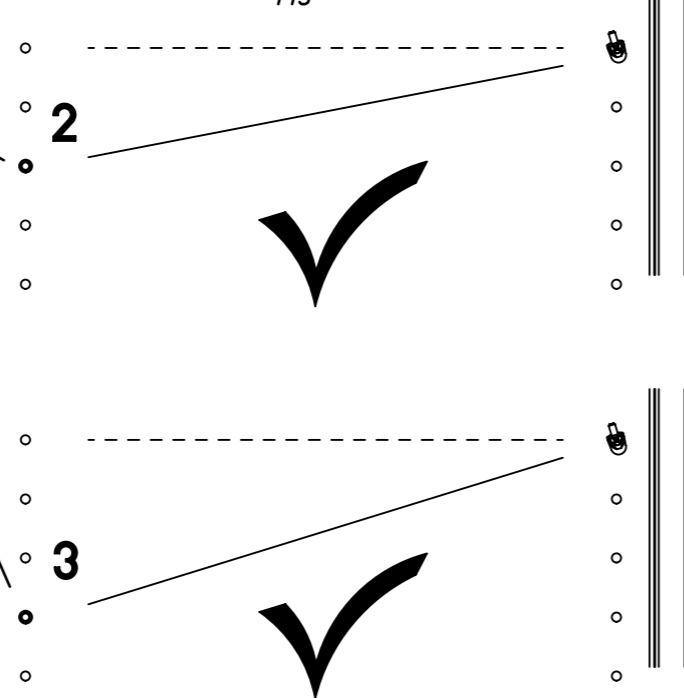
15 14



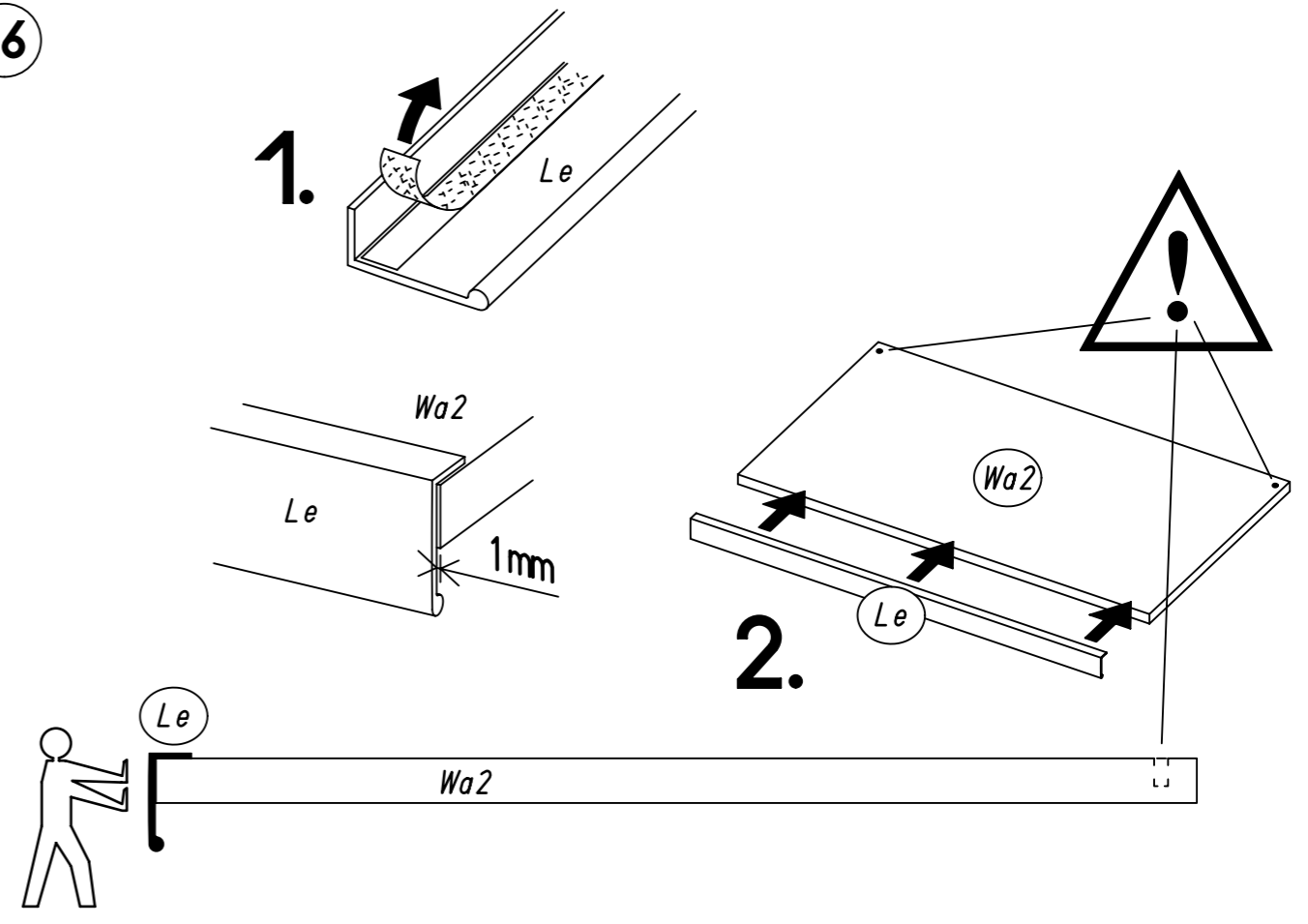
14



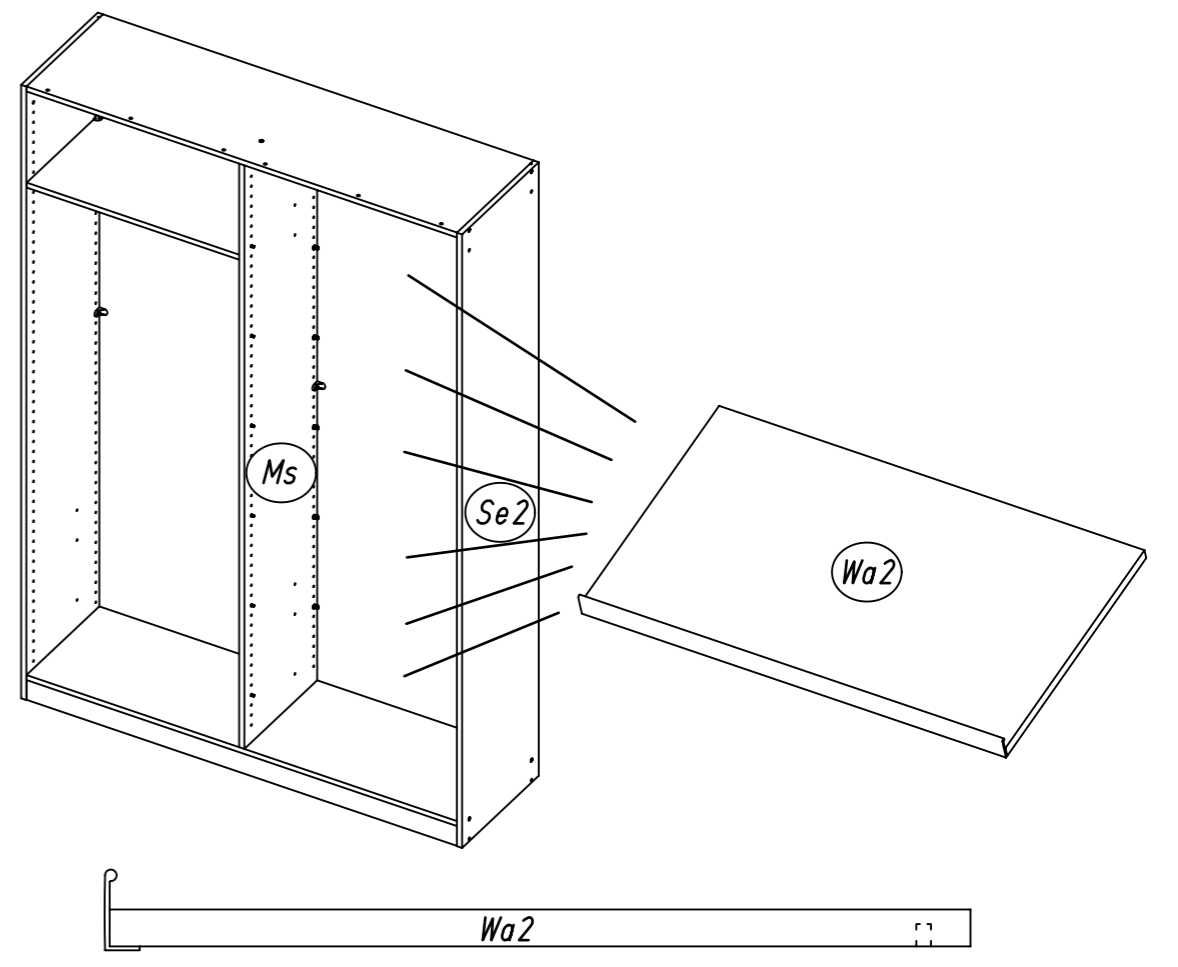
Se2
Ms



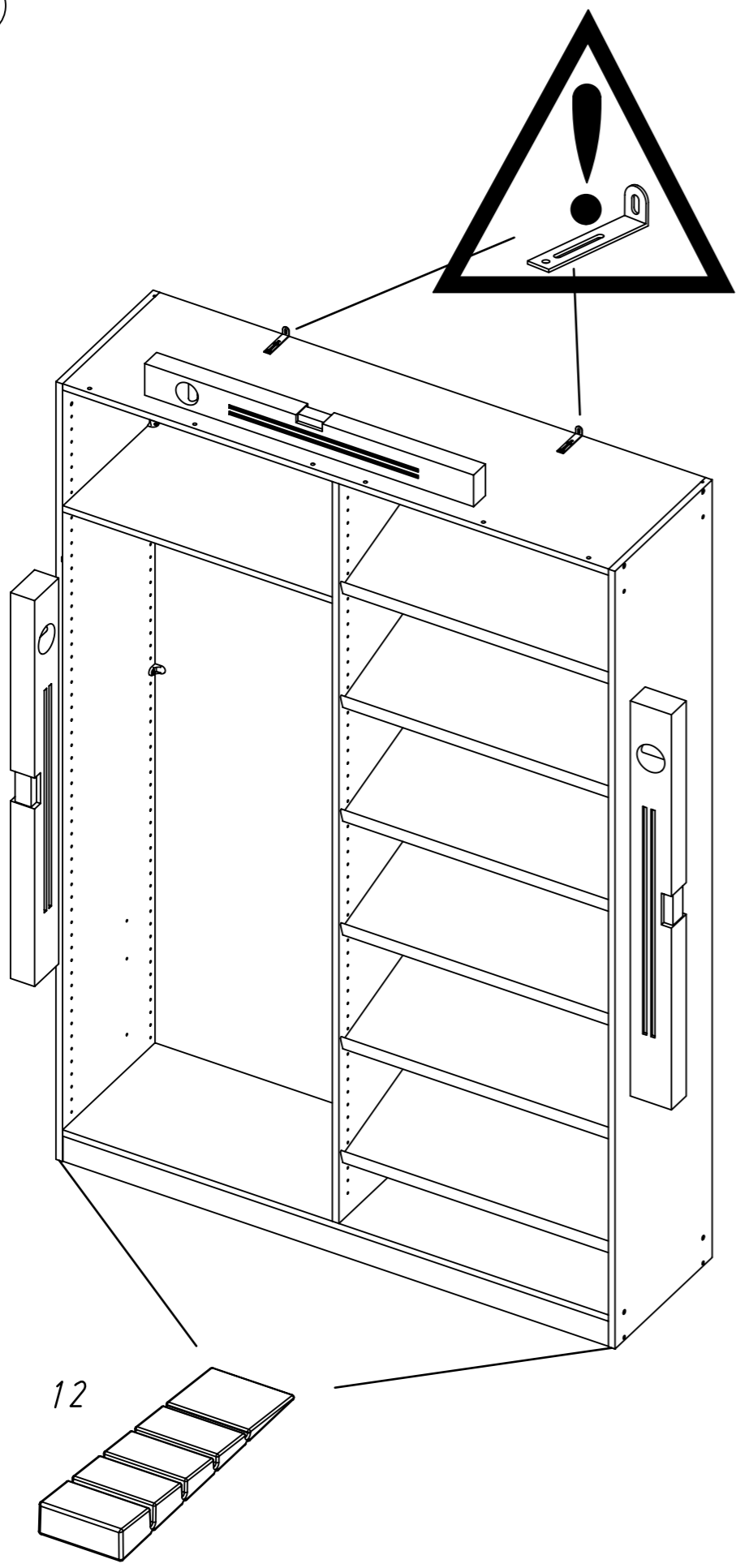
16



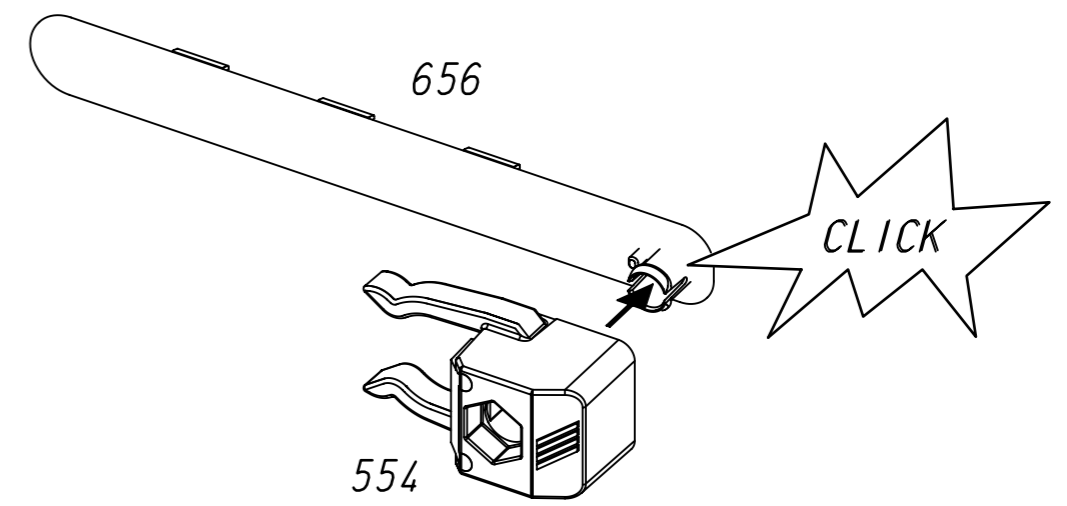
17



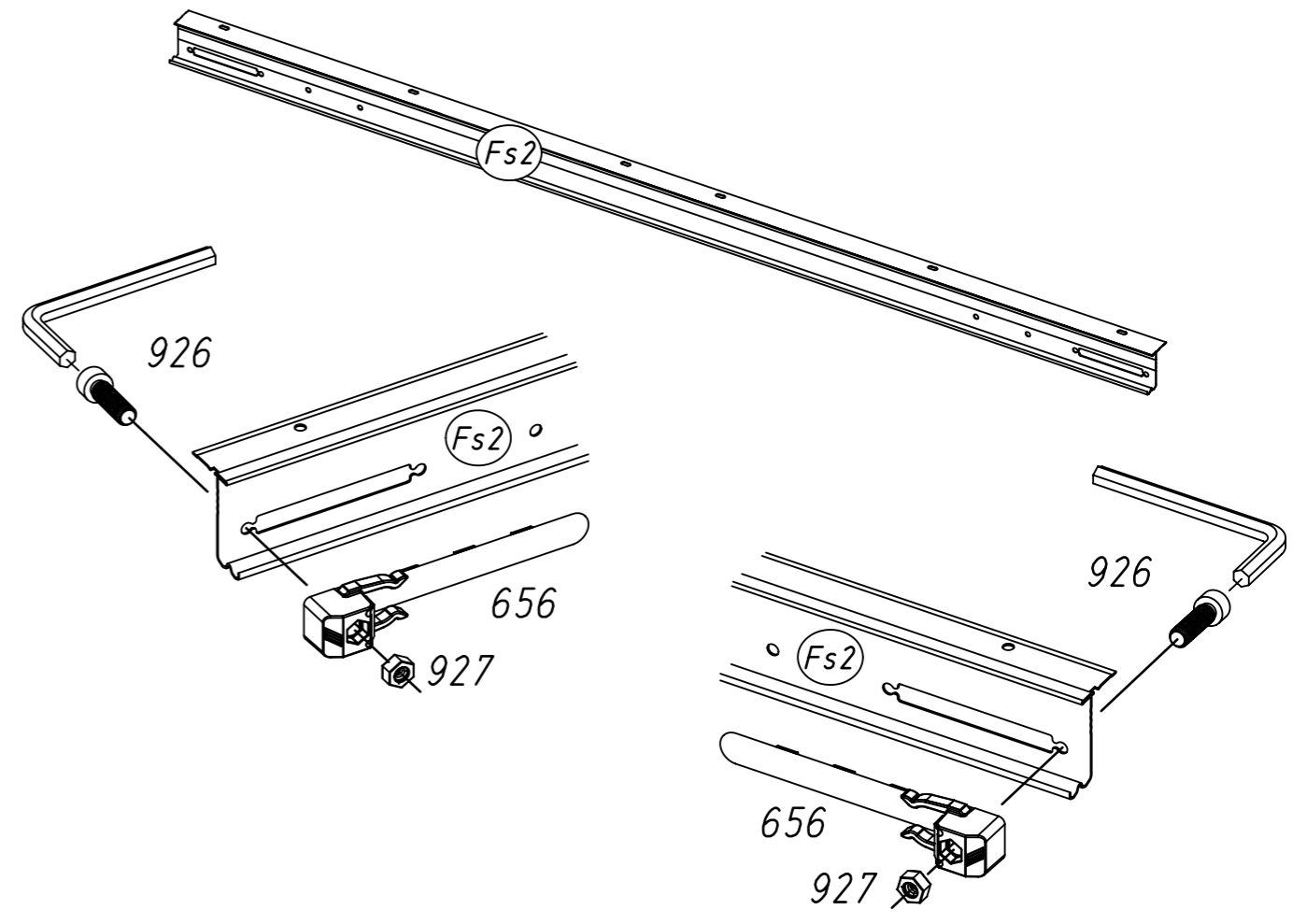
18 12



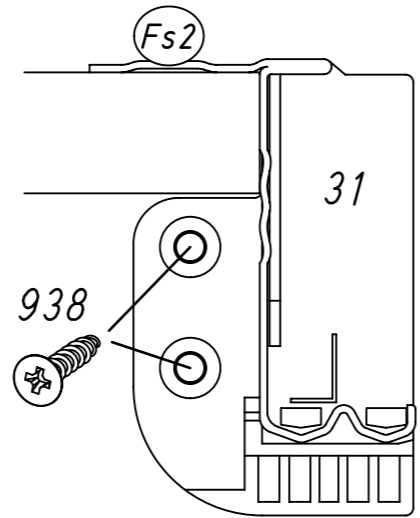
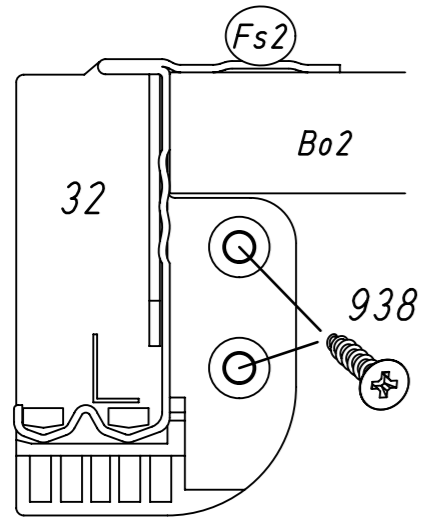
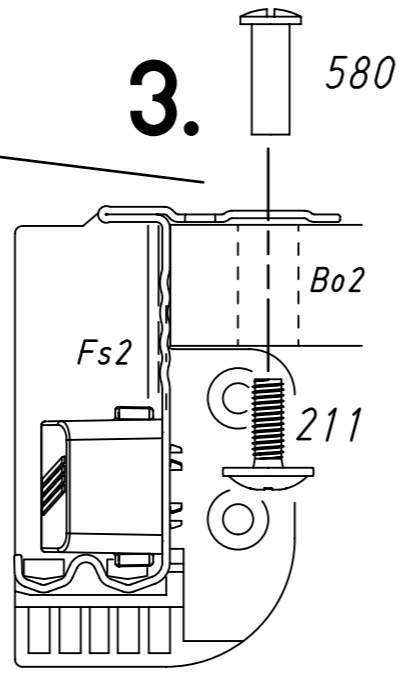
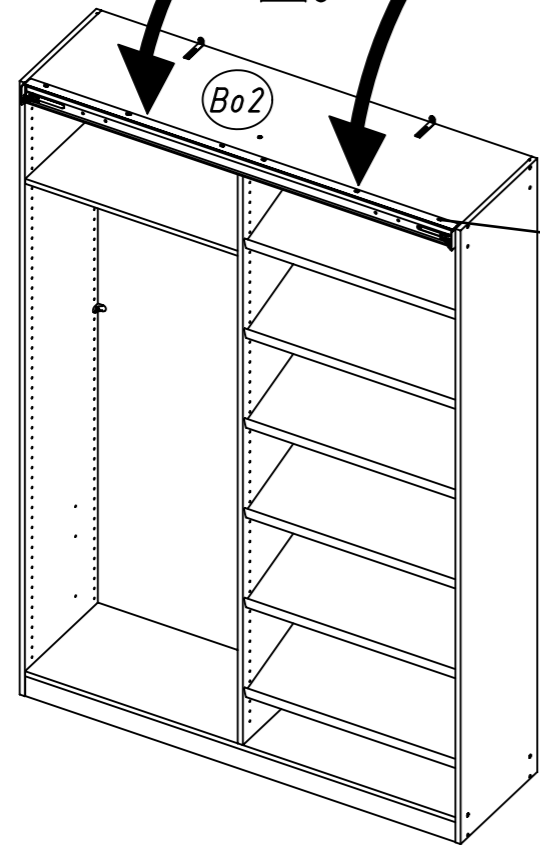
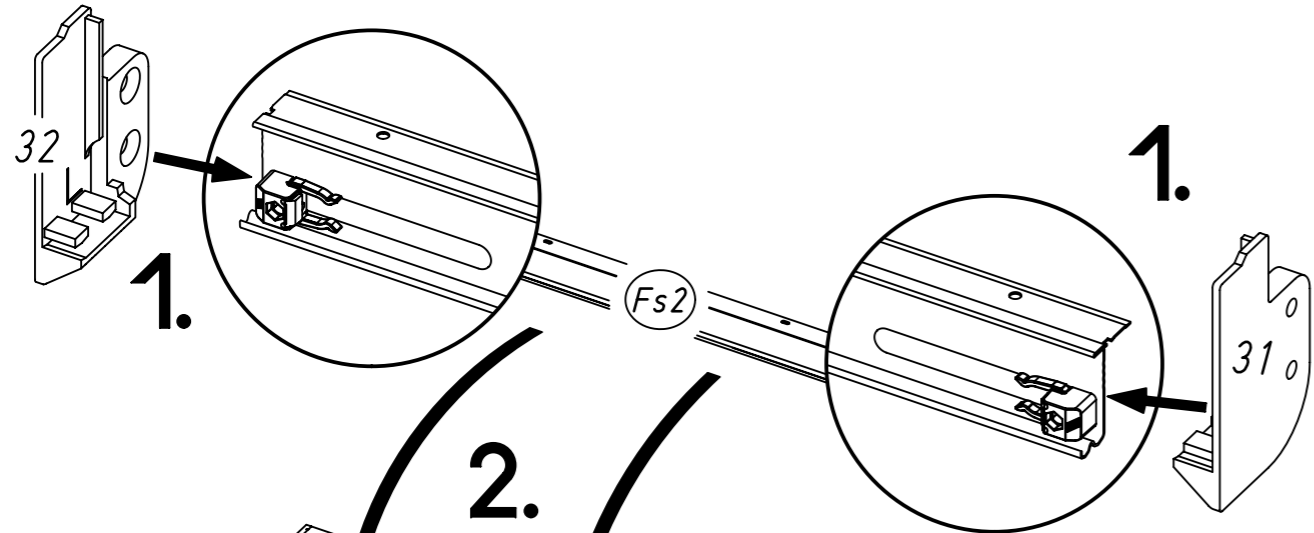
19 554 656



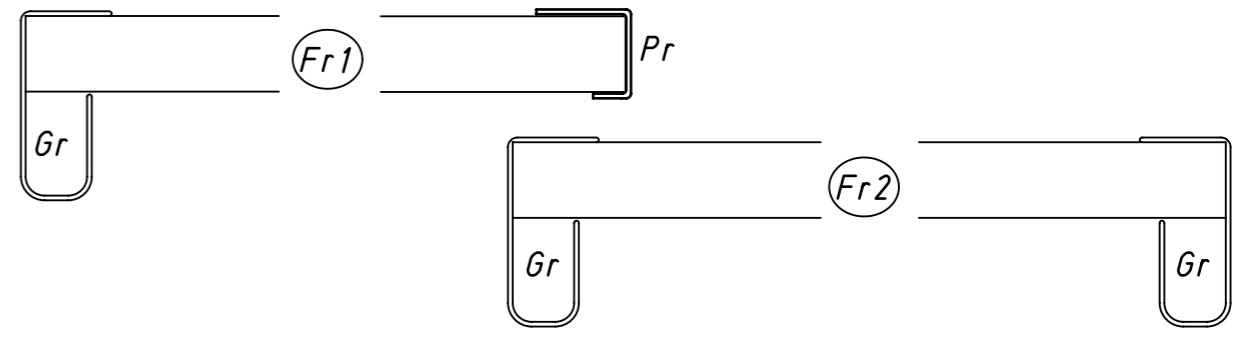
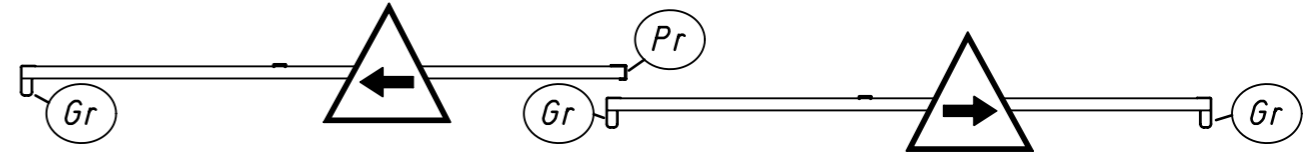
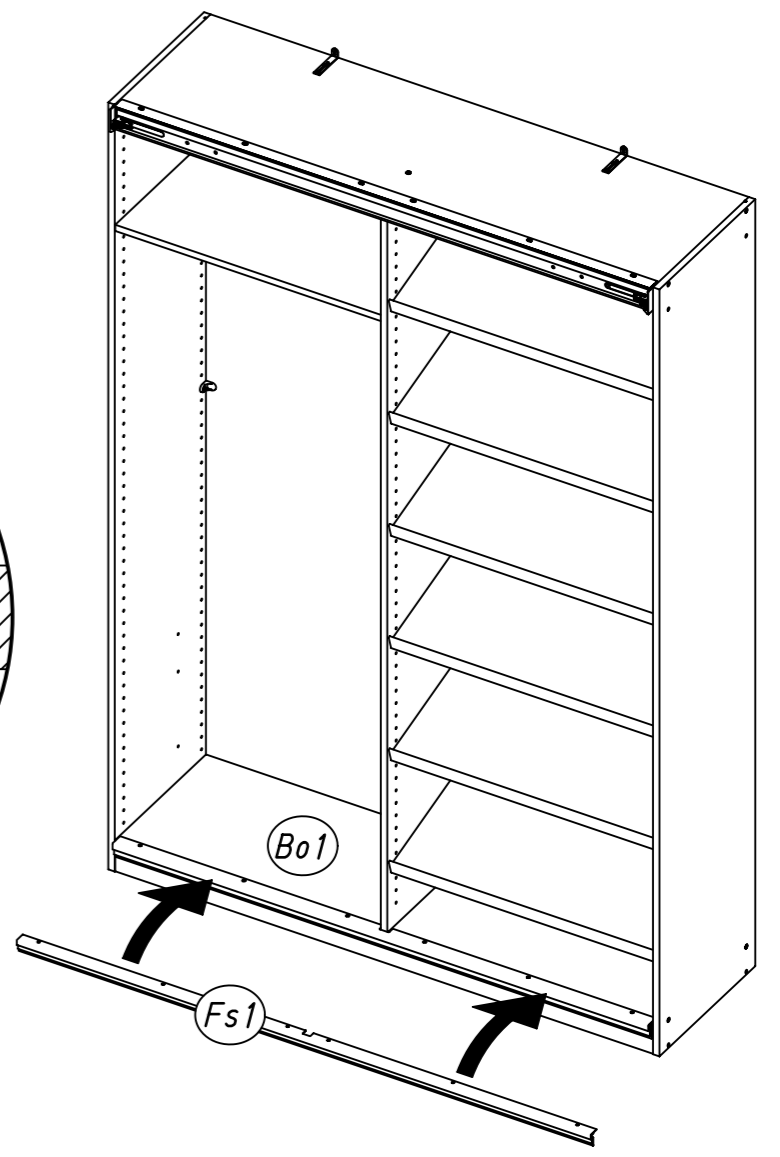
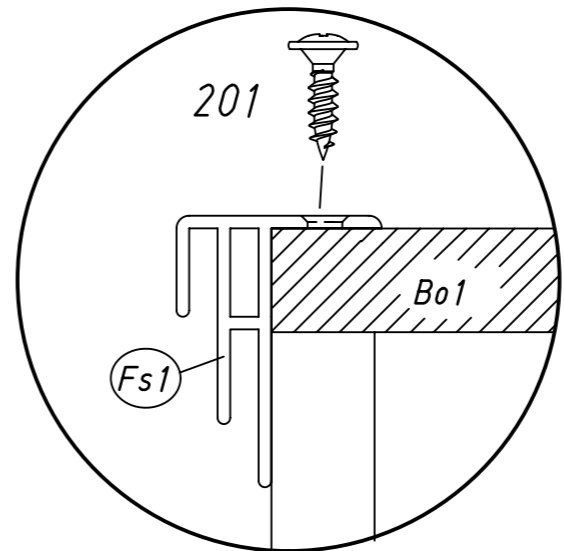
20 656 926 927



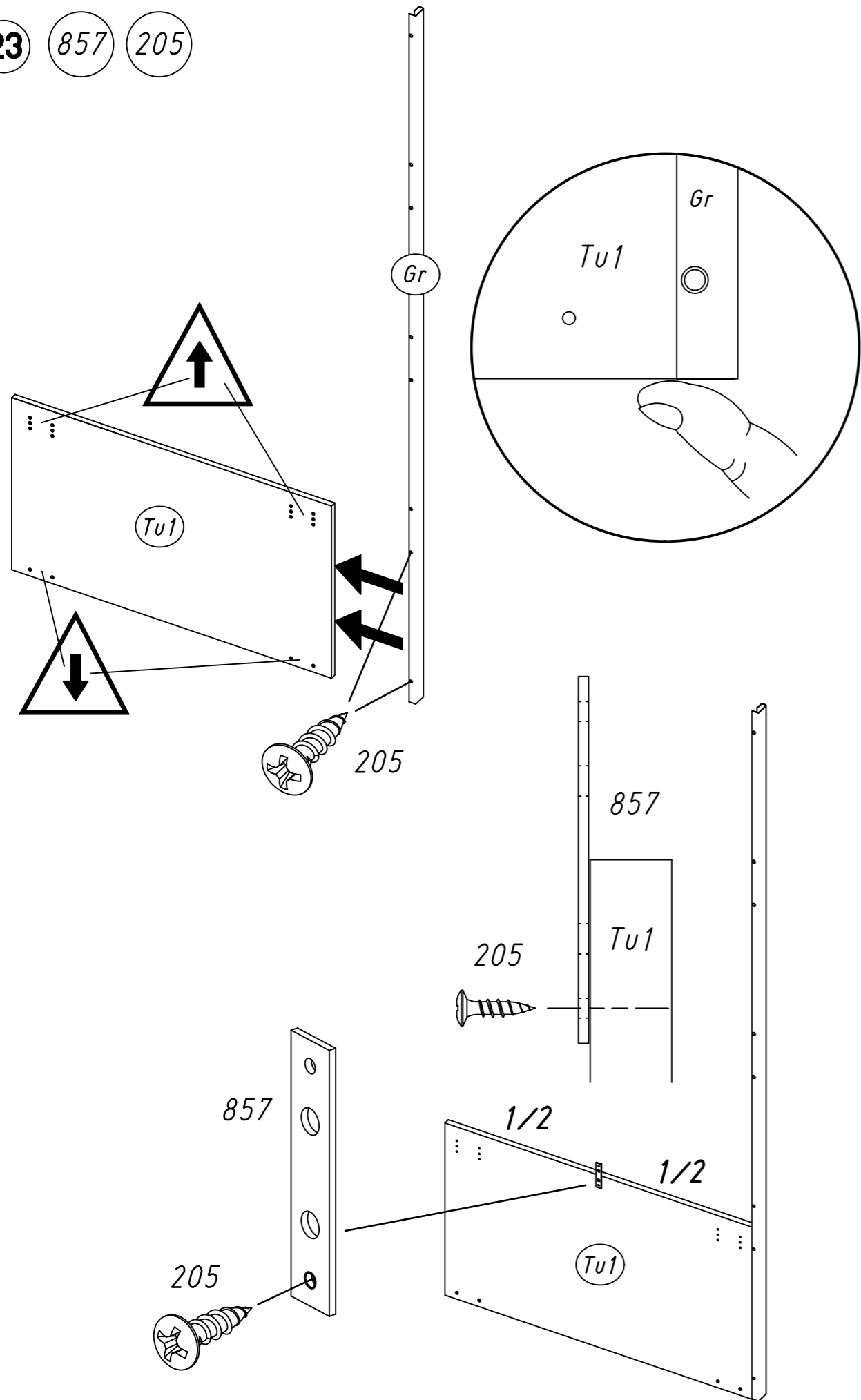
- 21
- 32
- 31
- 938
- 580
- 211



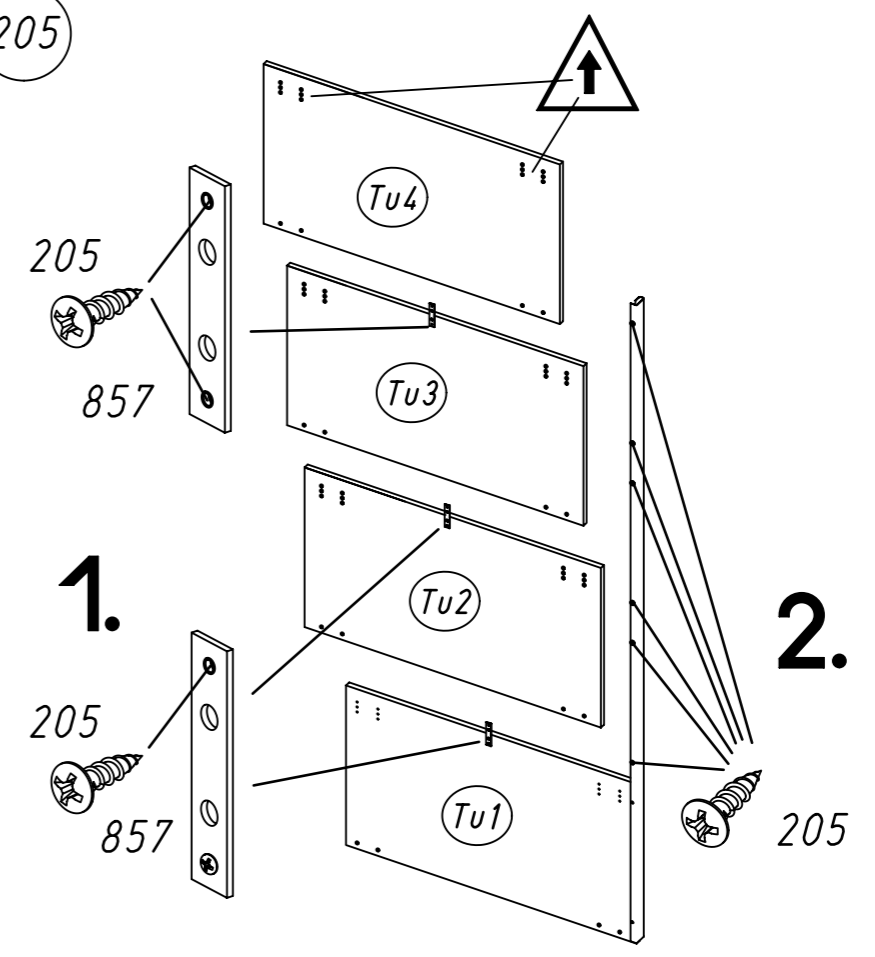
- 22
- 201



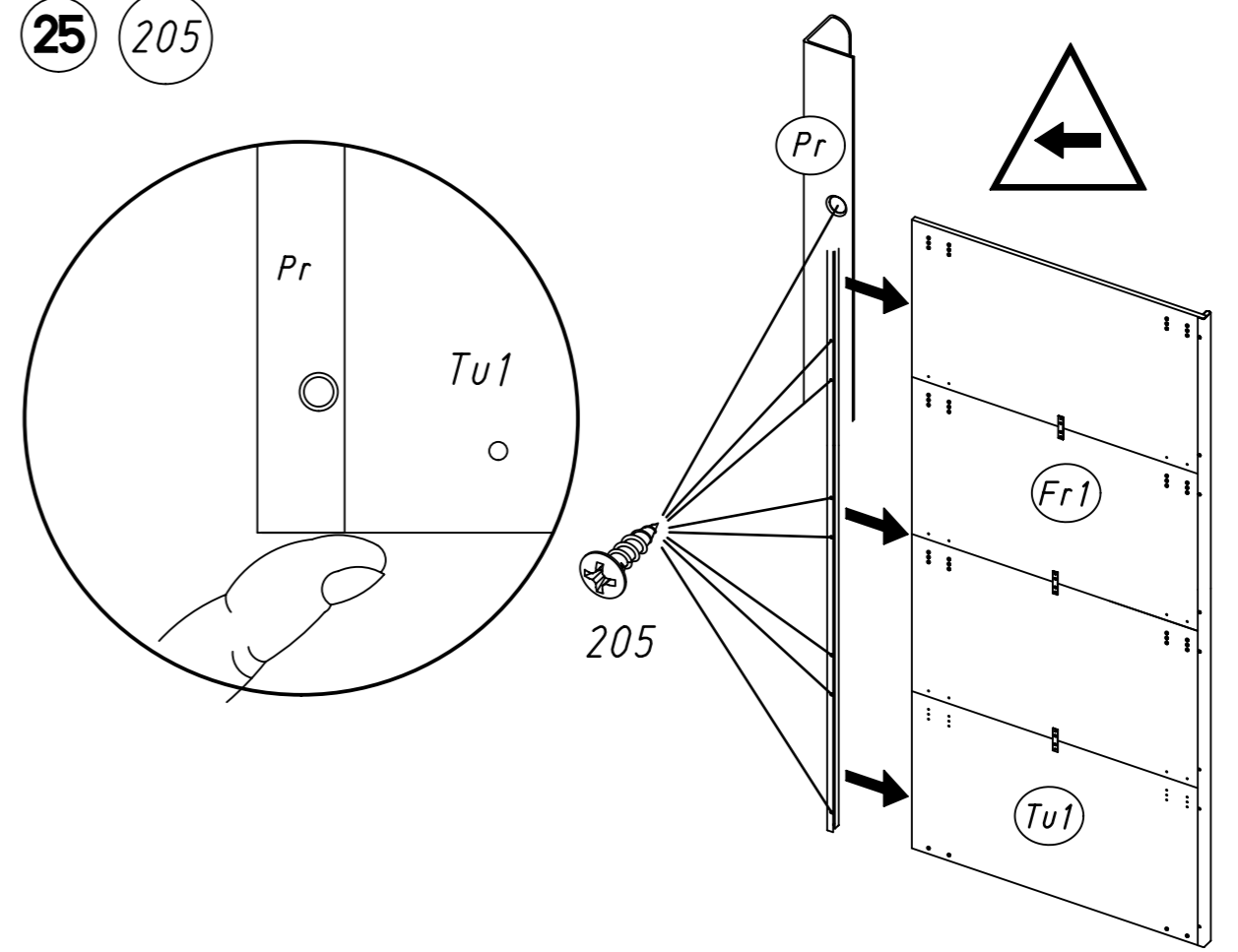
23 857 205

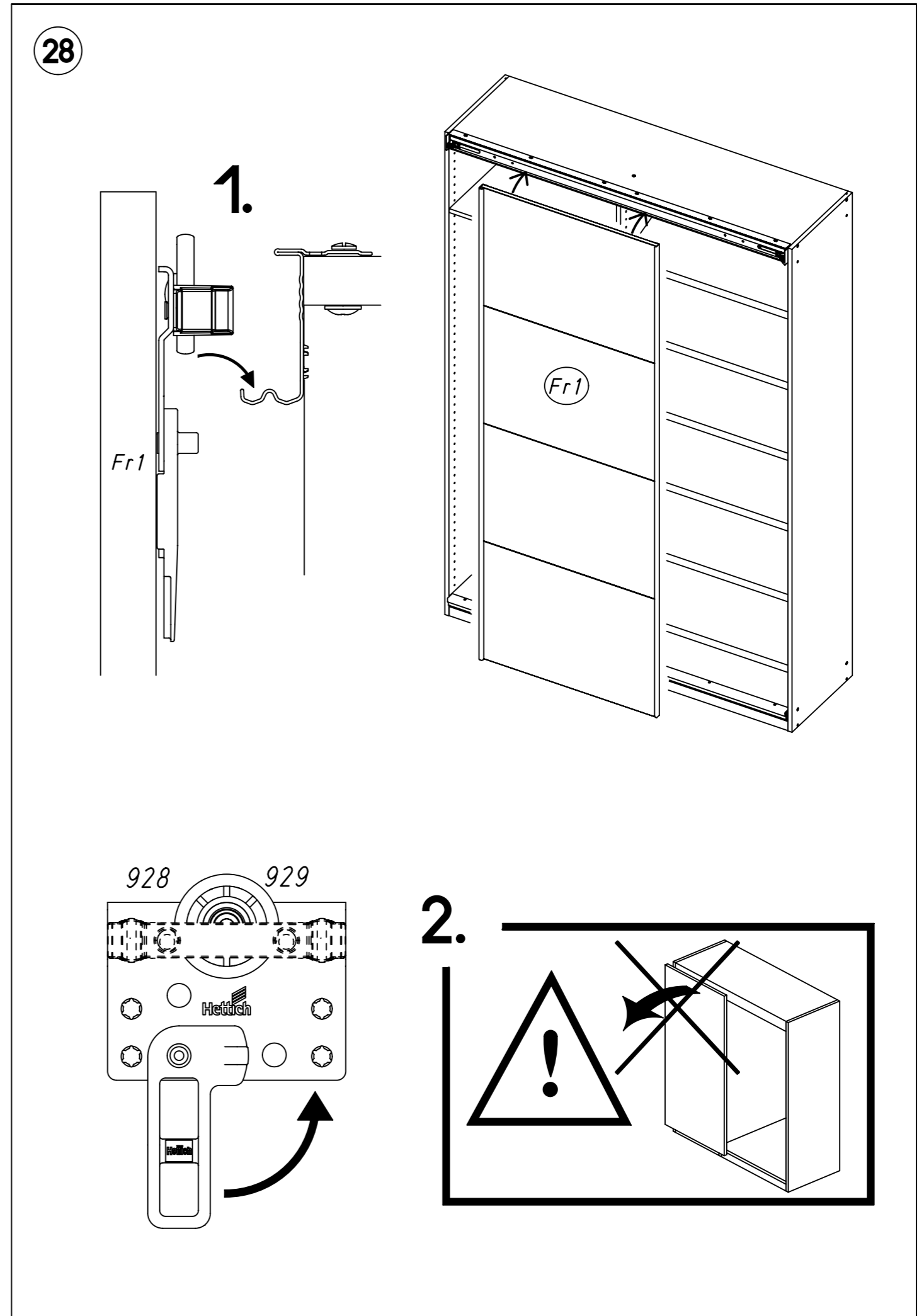
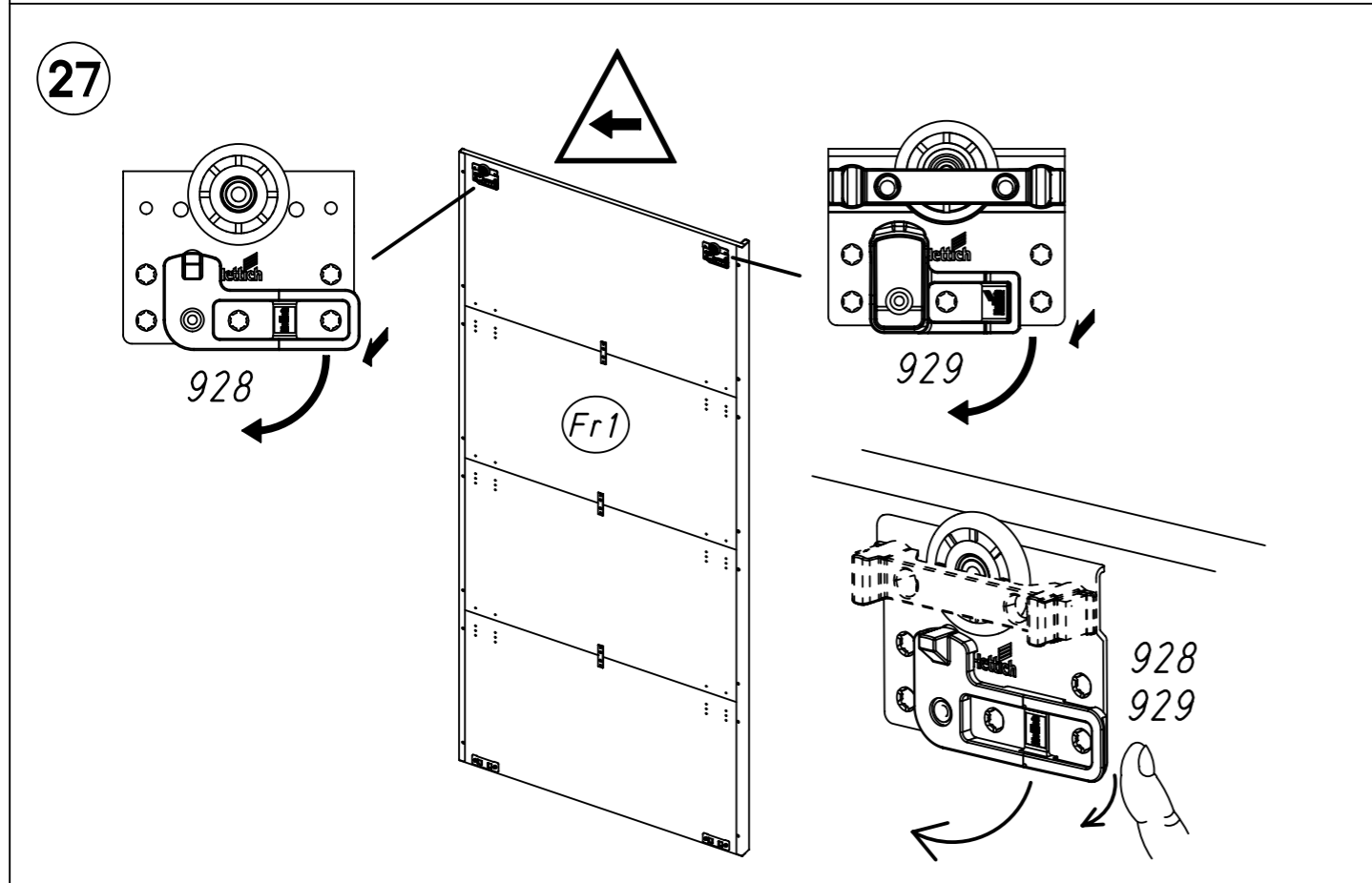
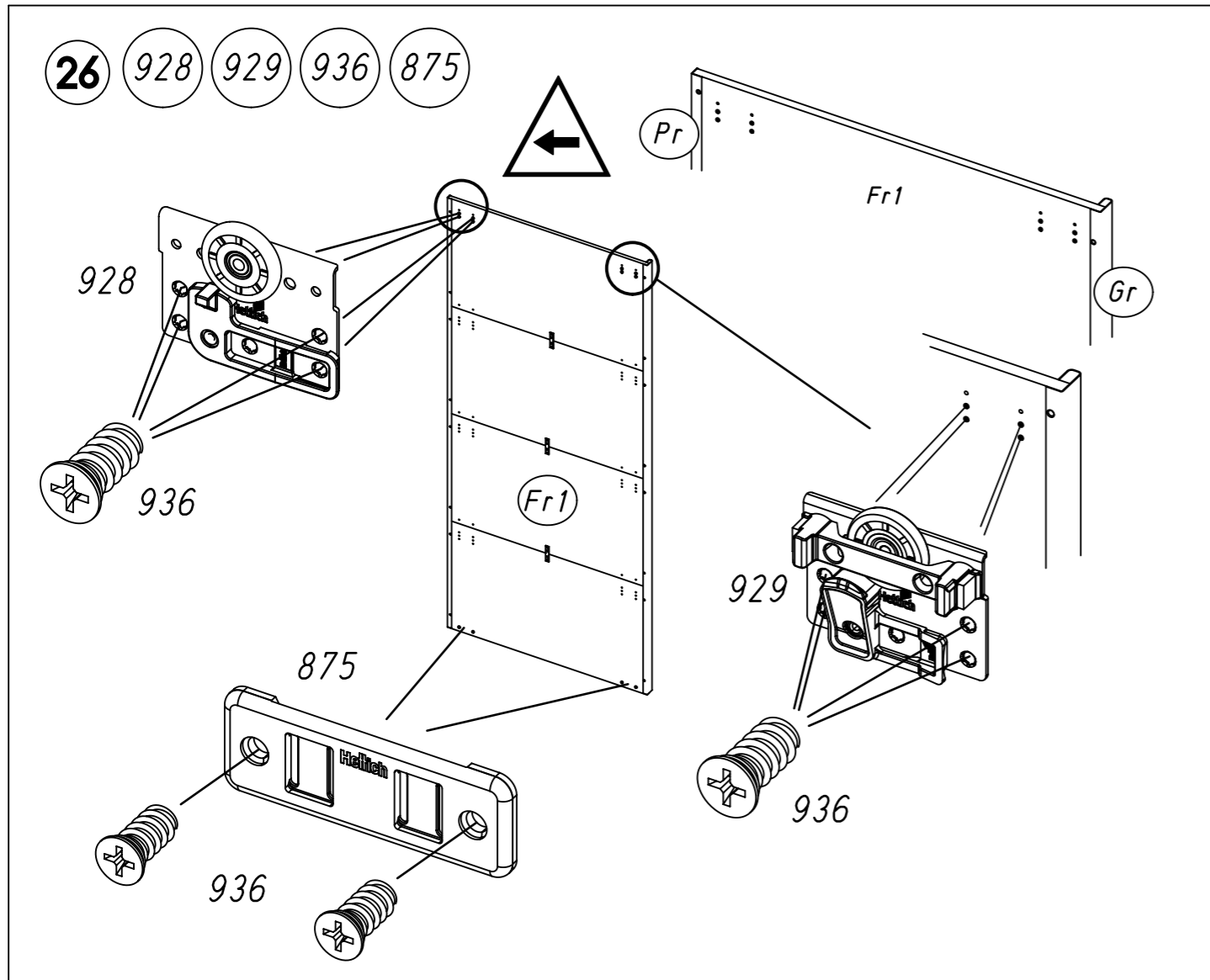


24 857 205

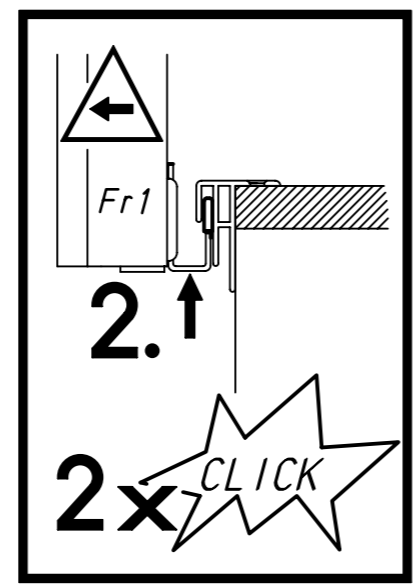
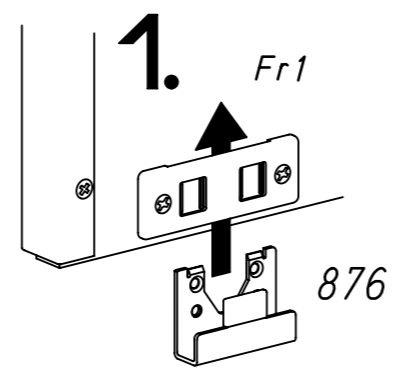
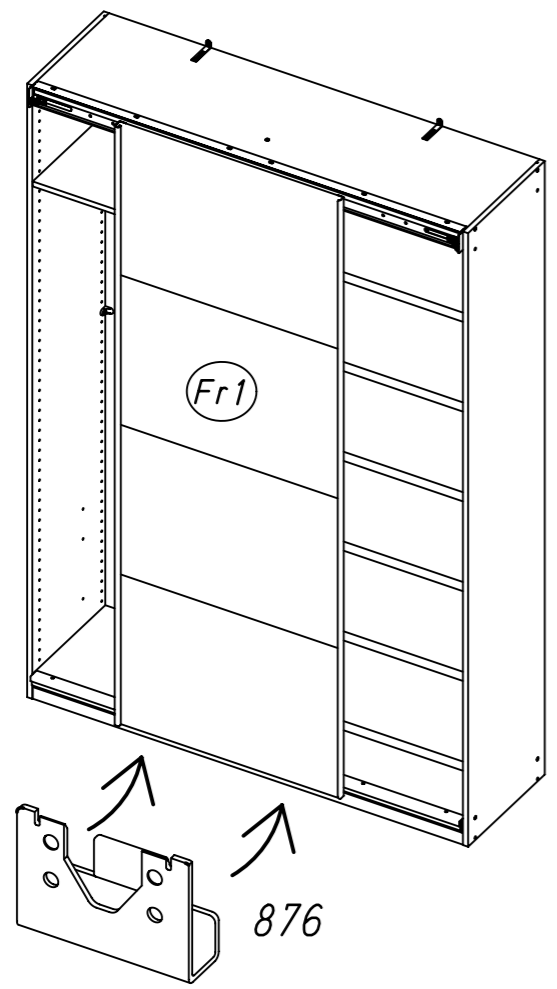


25 205

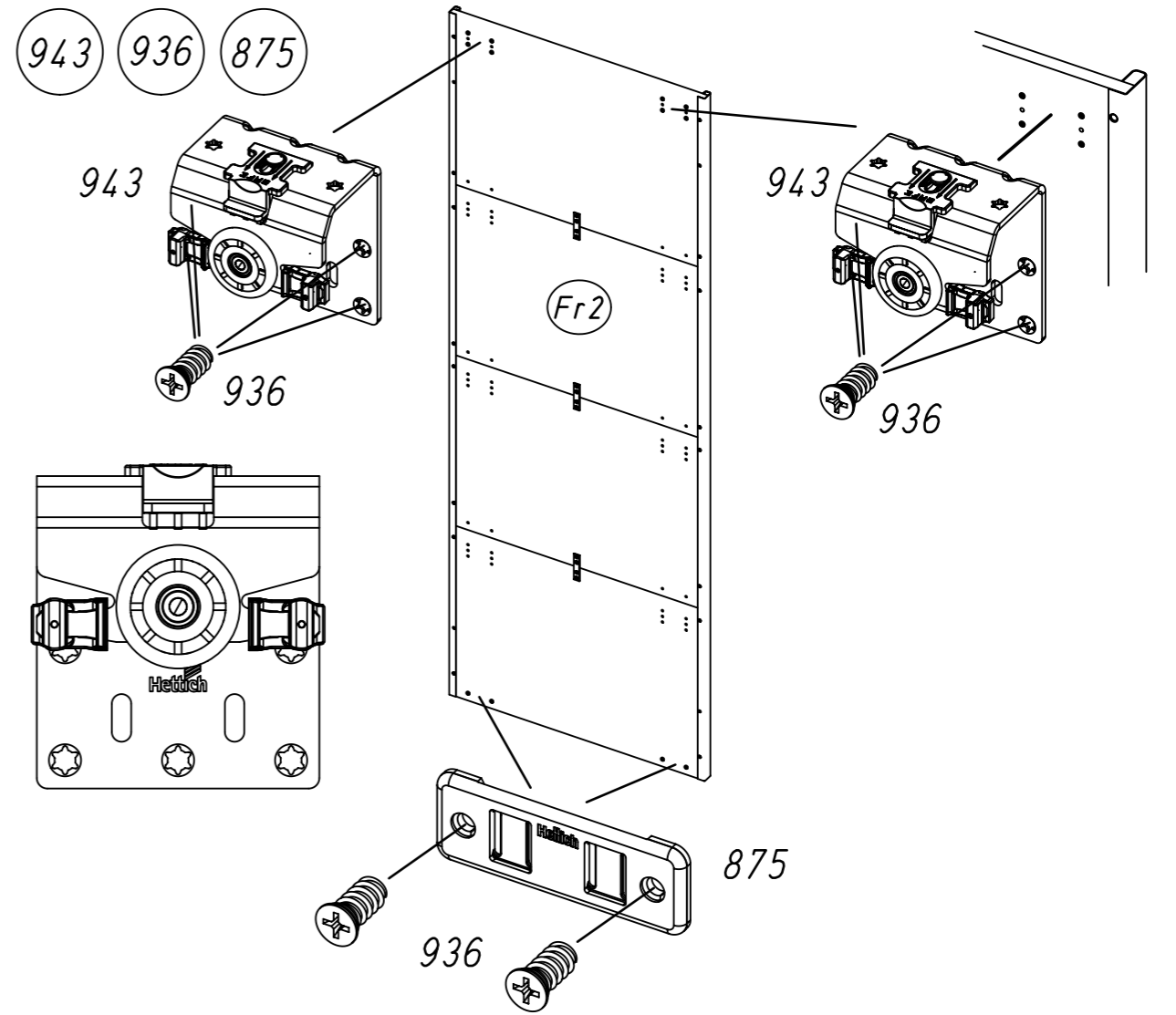




29 876

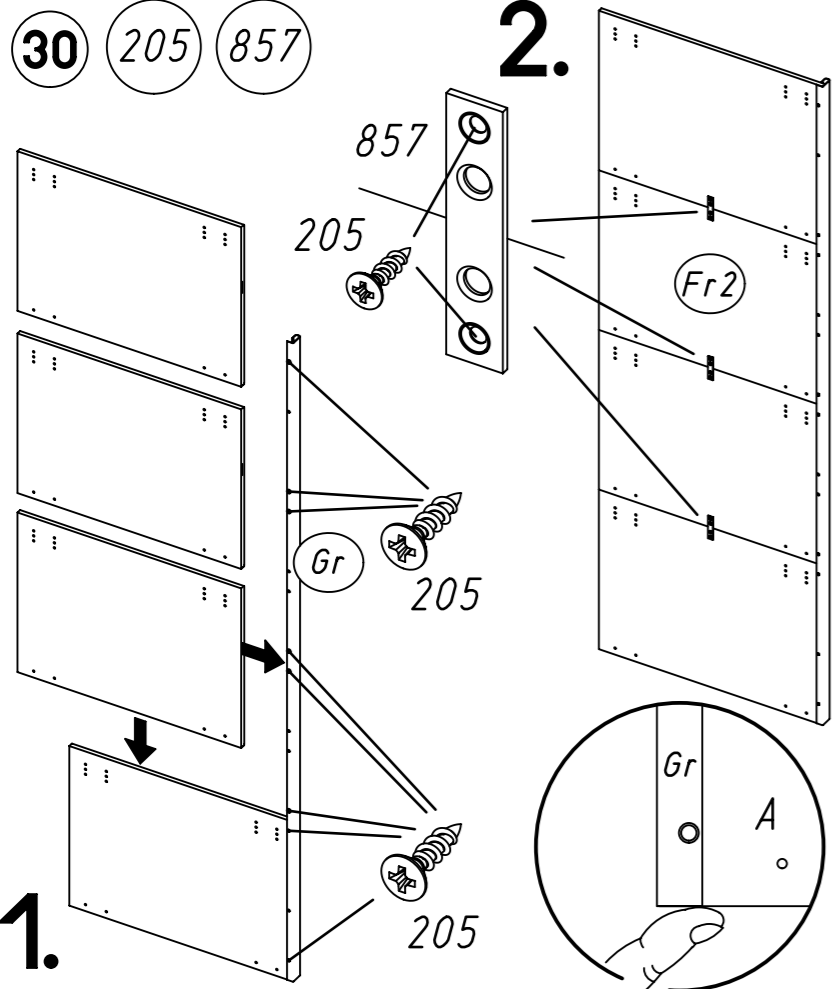


31 943 936 875

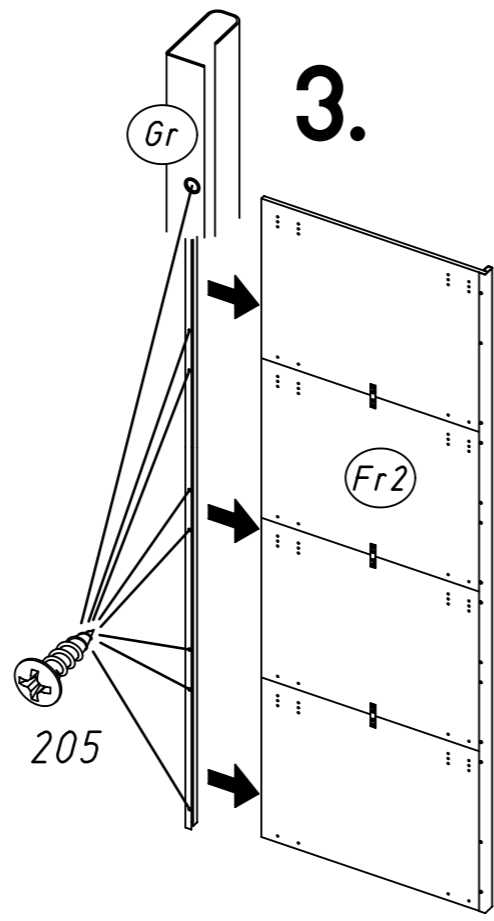


30 205 857

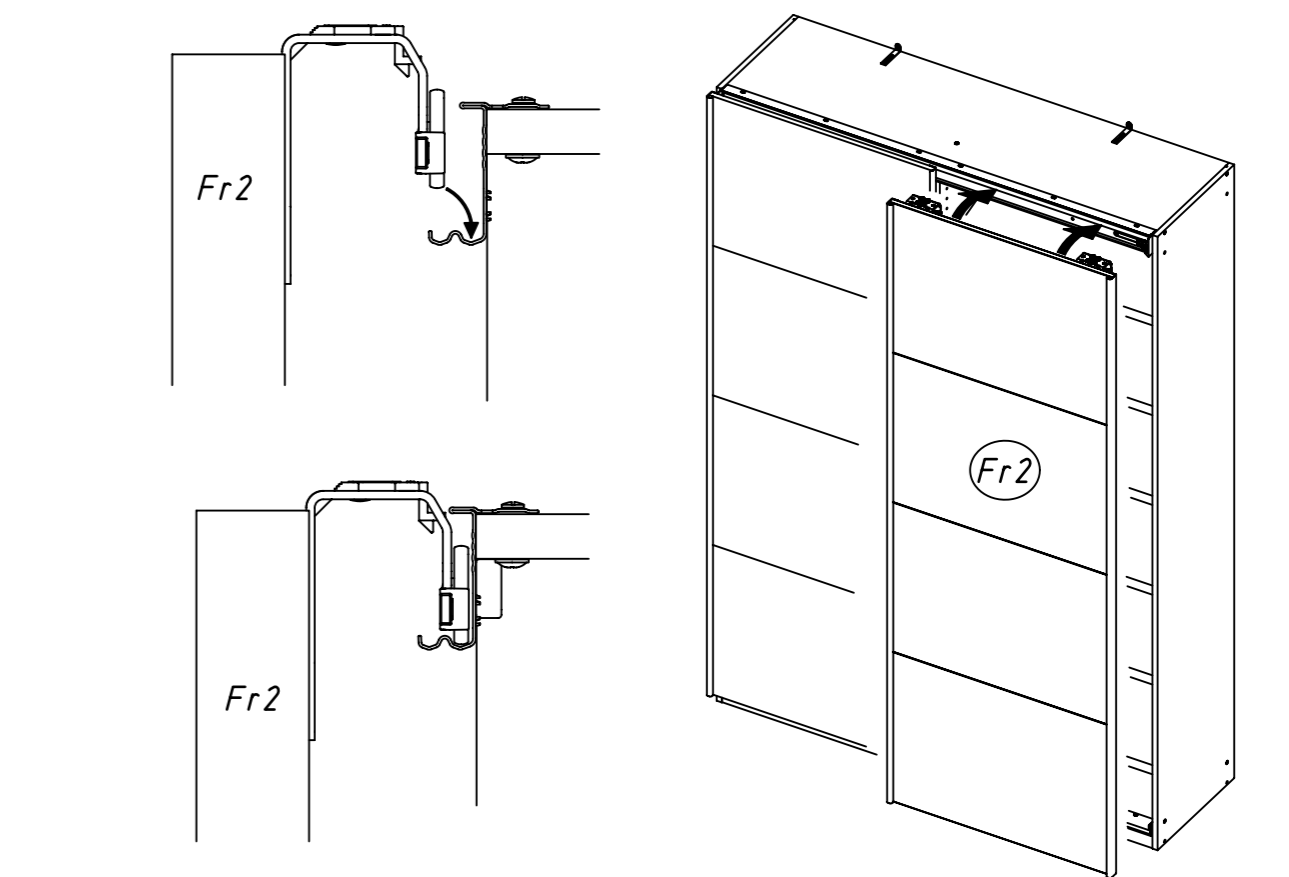
2.

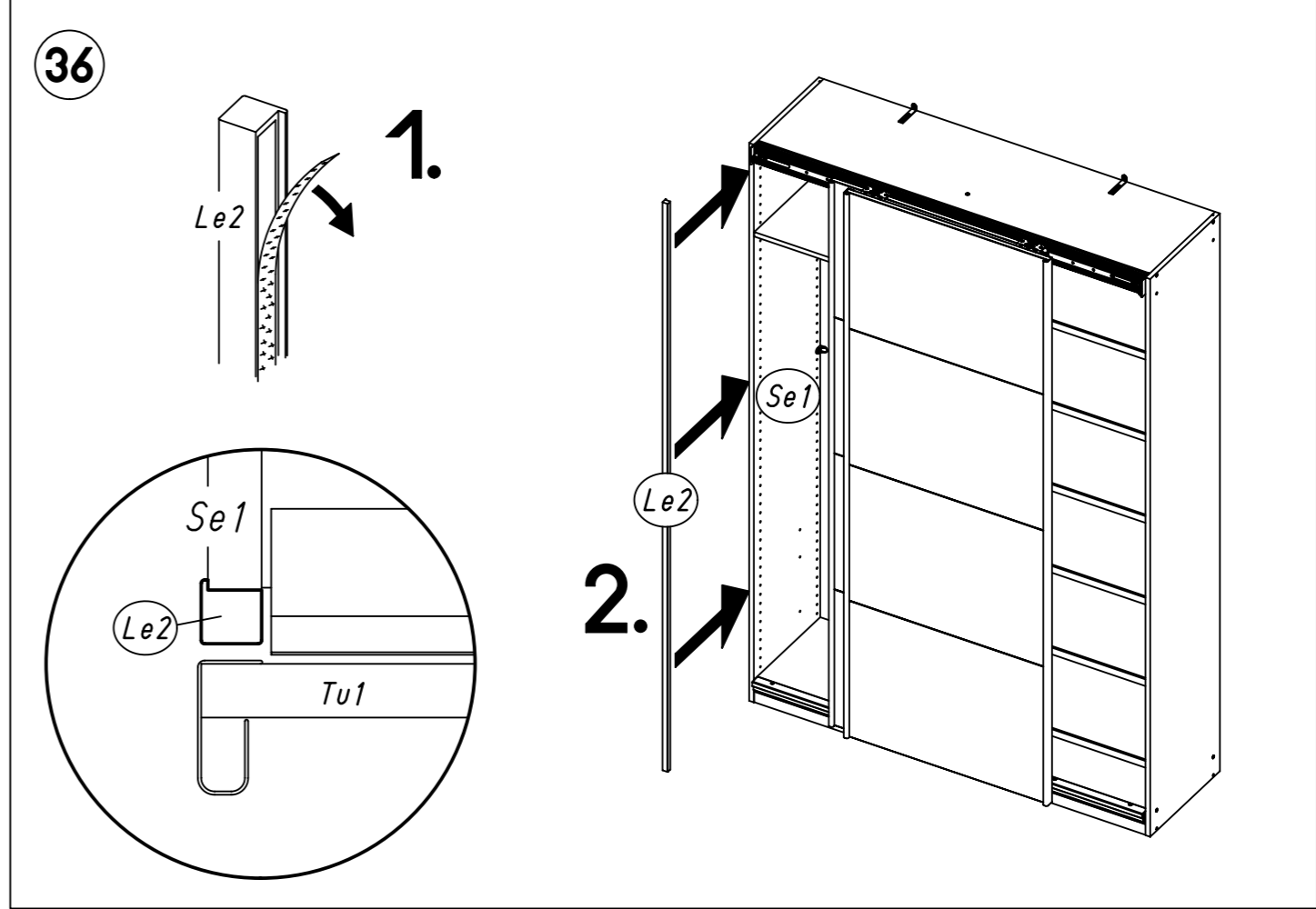
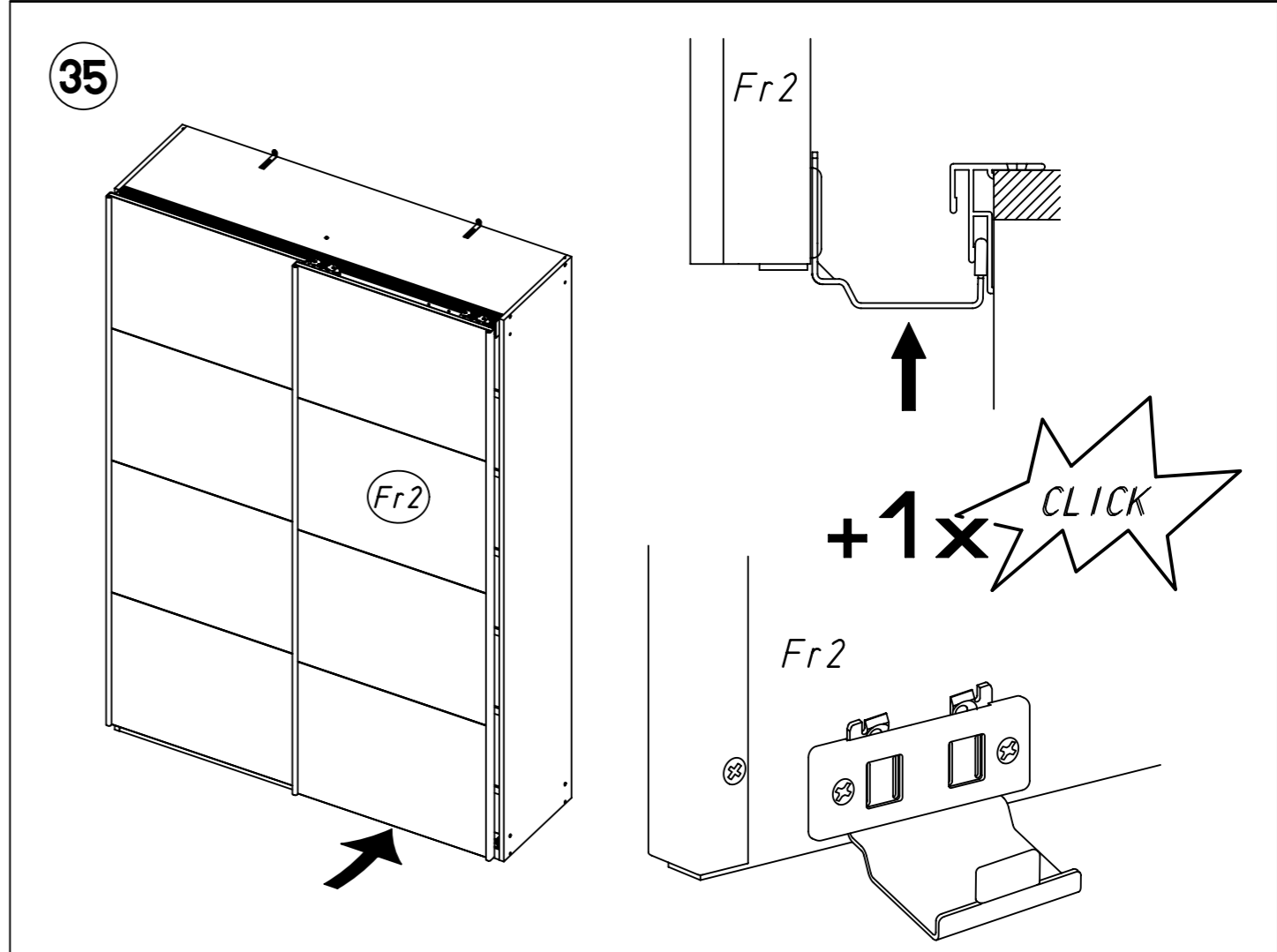
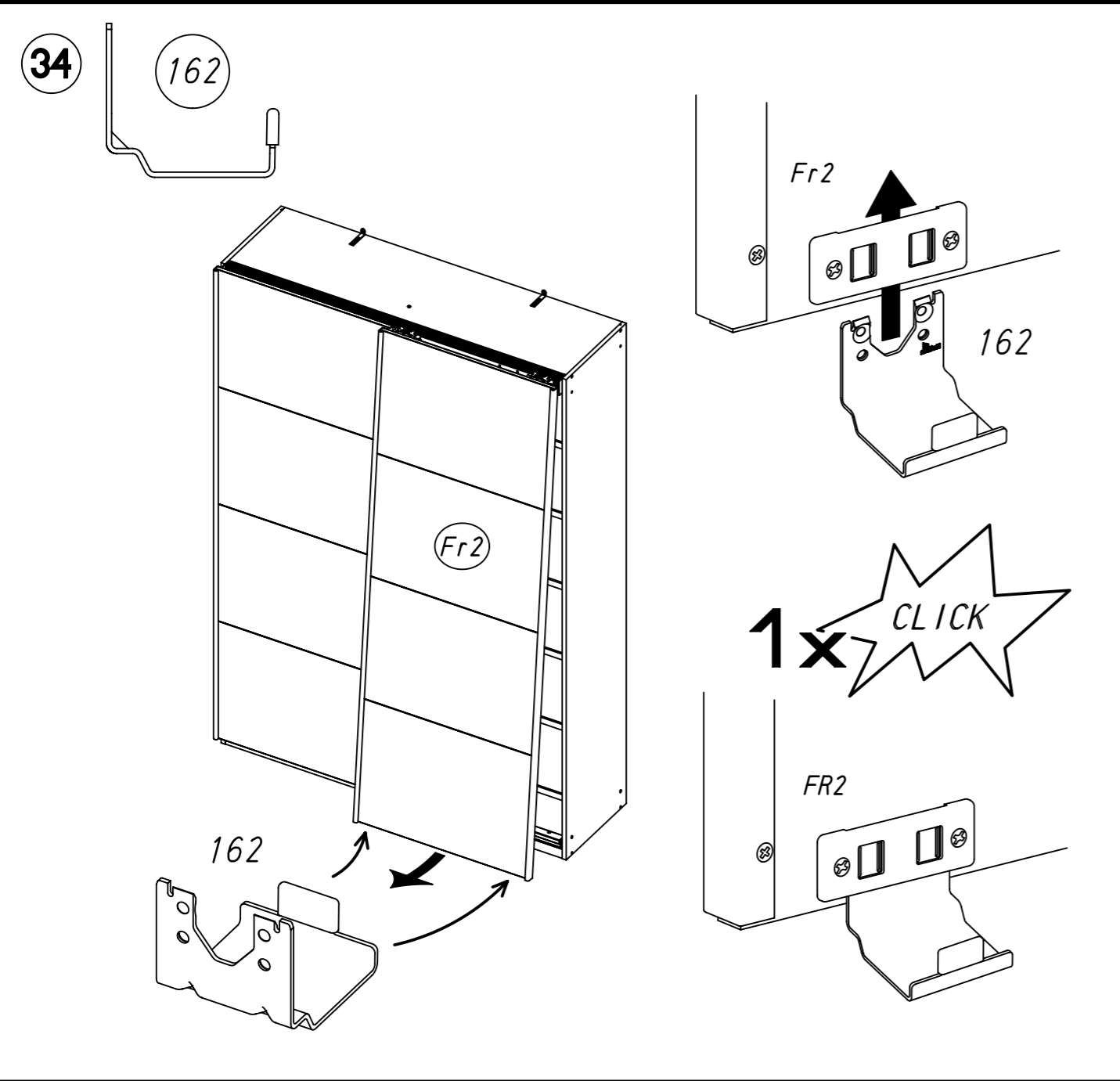
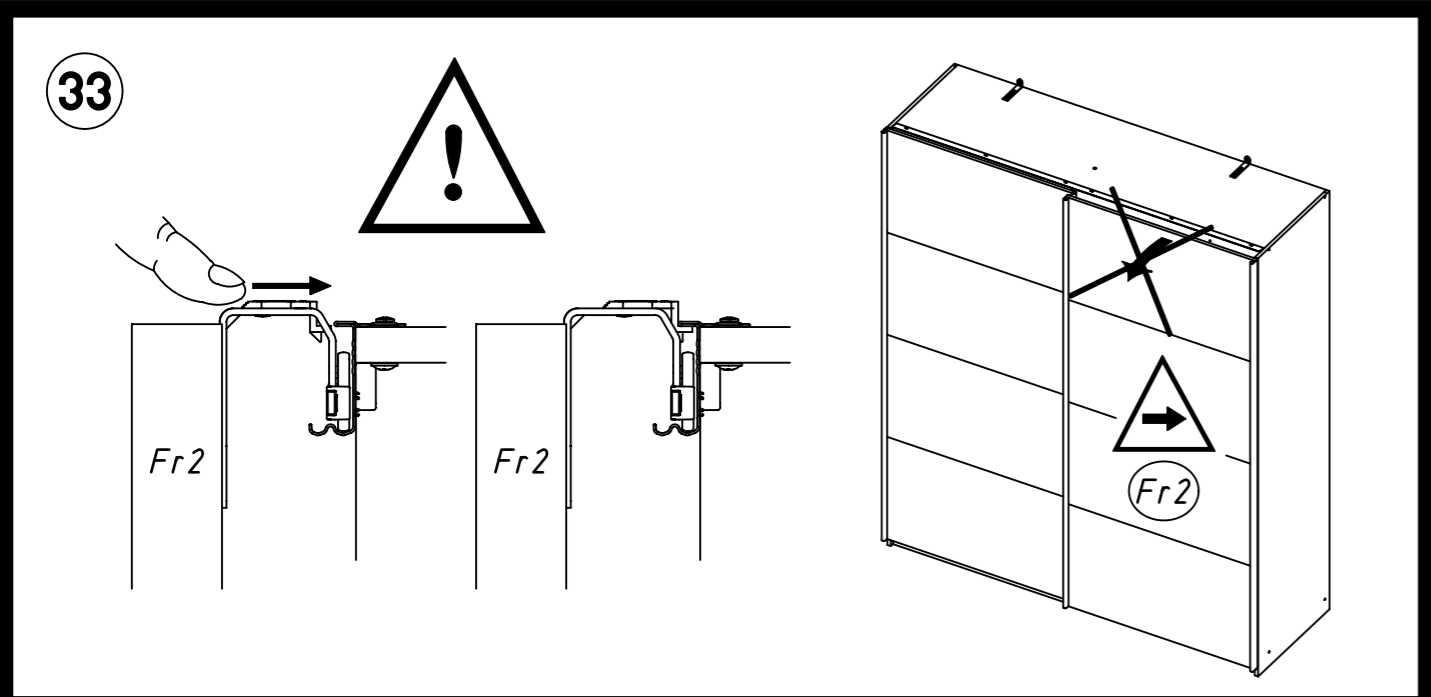


3.

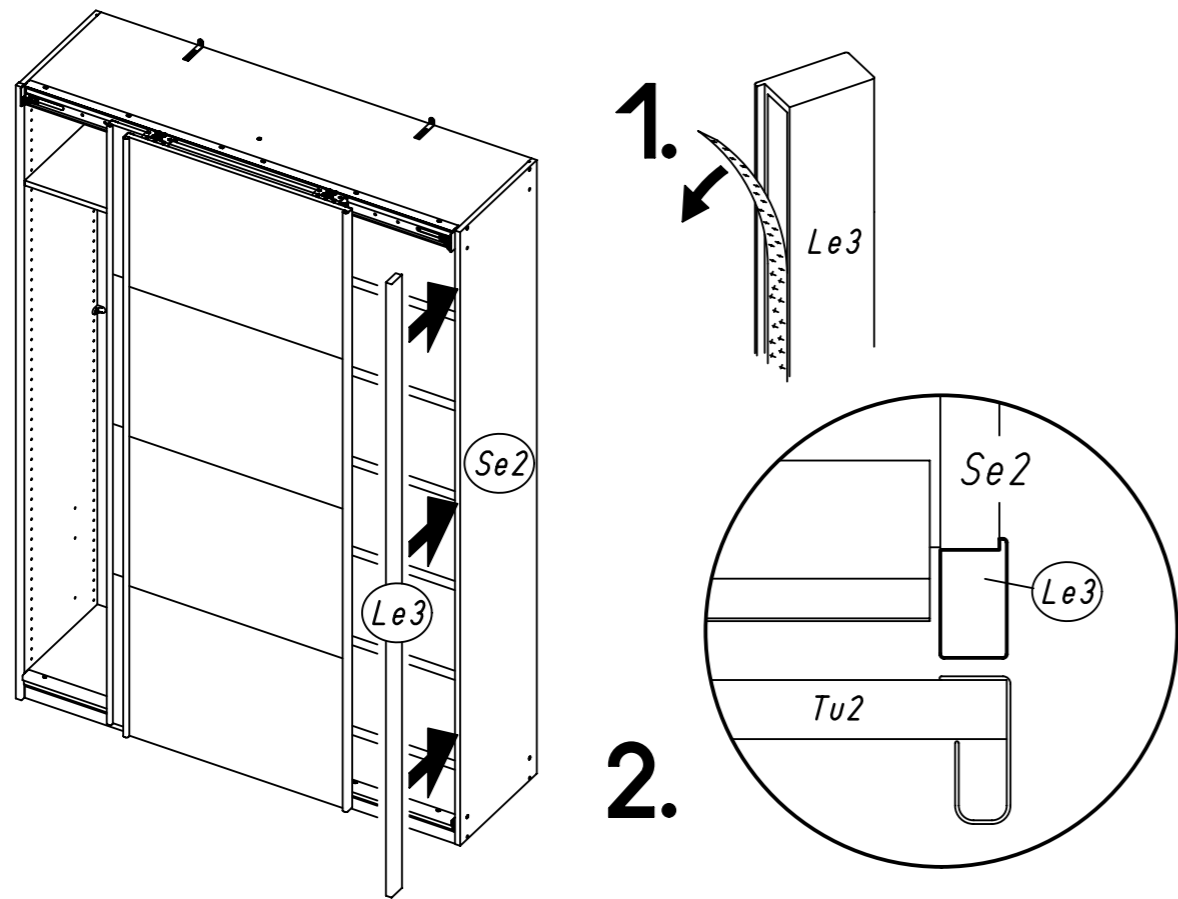


32

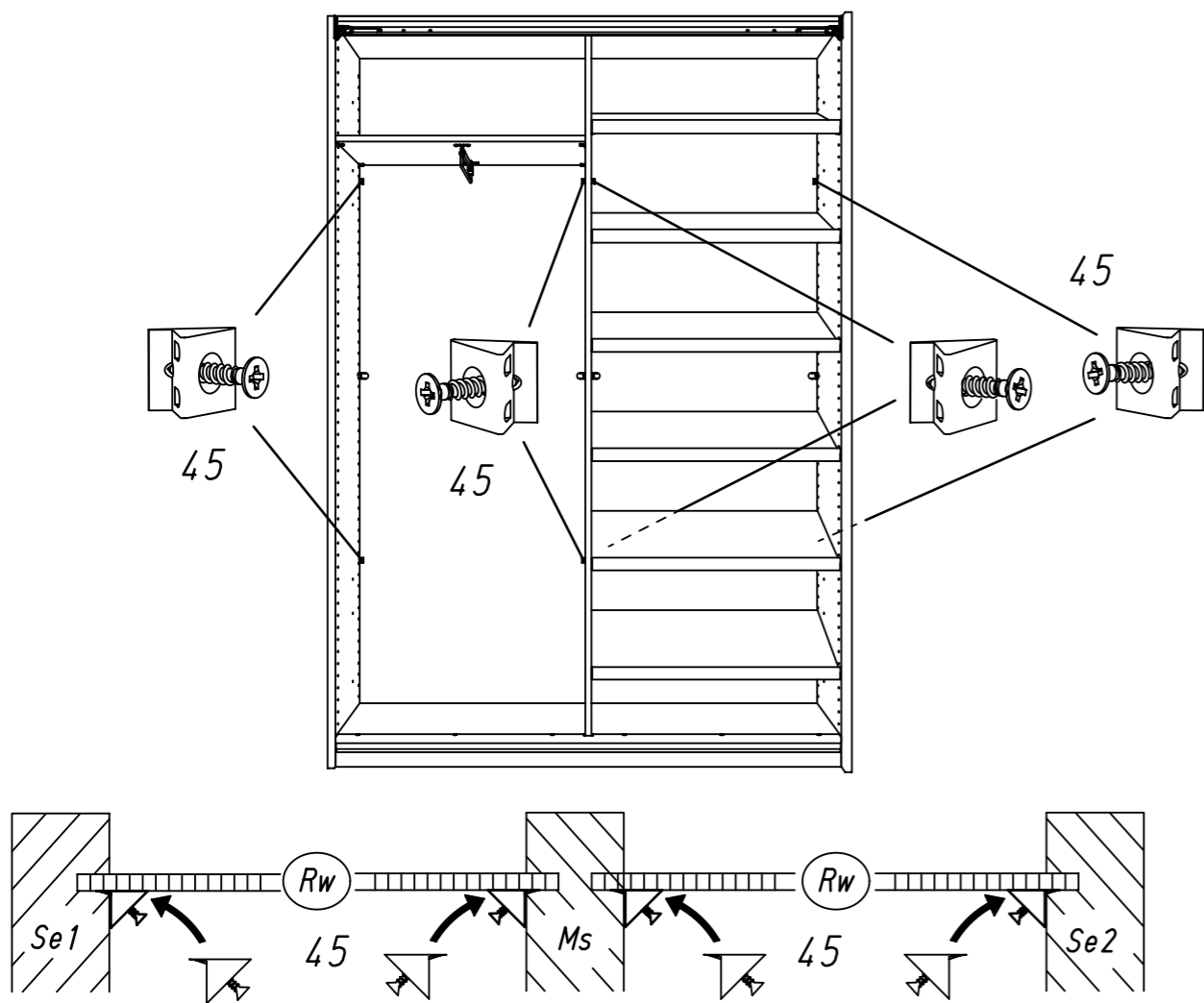




37

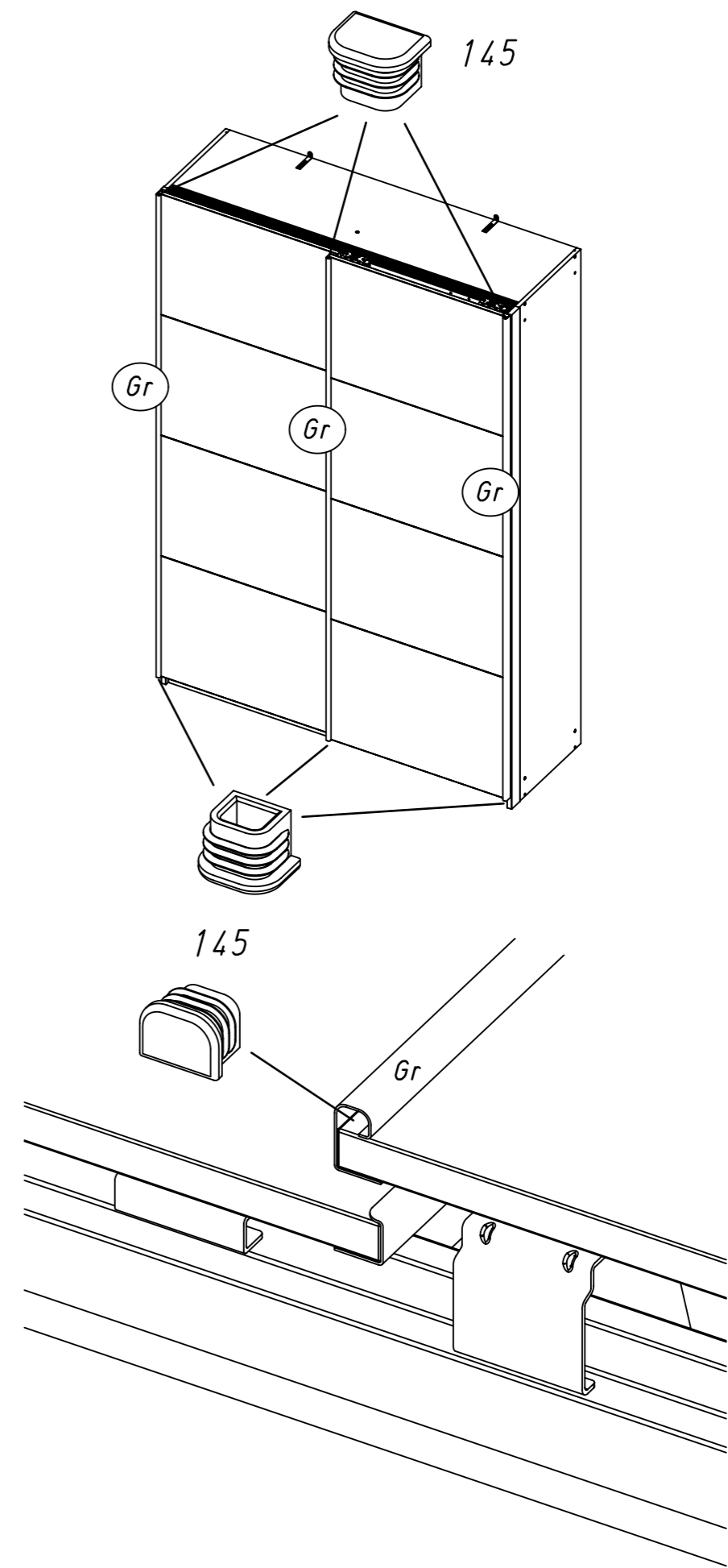


38



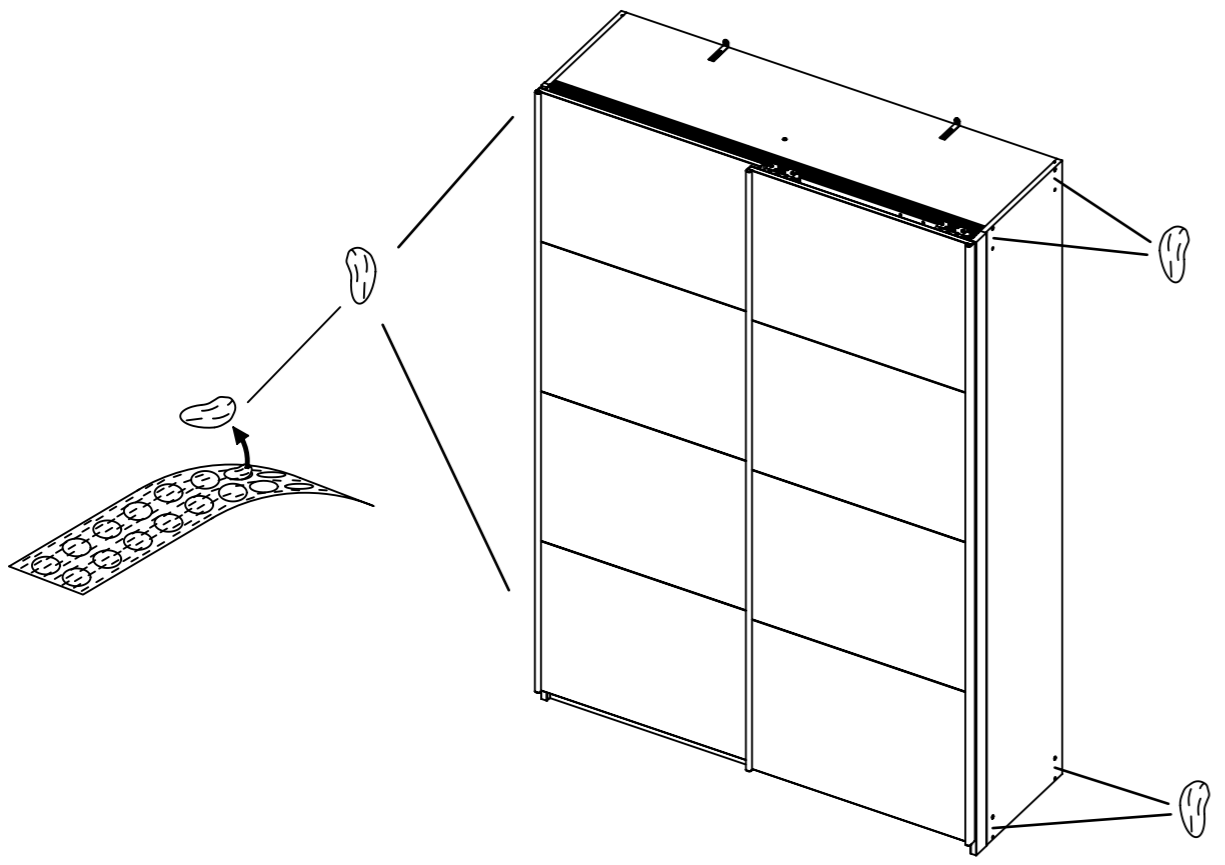
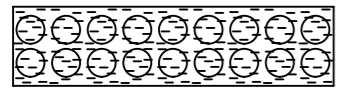
39

145

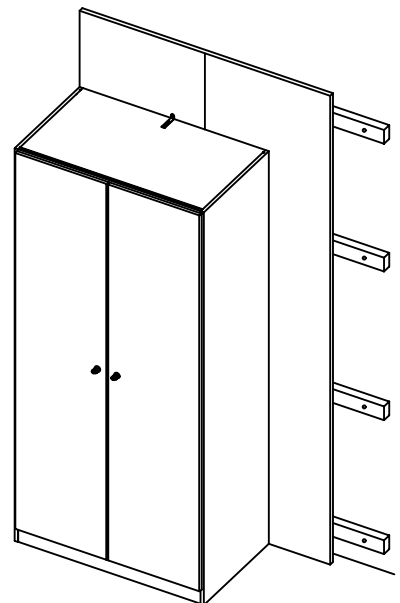
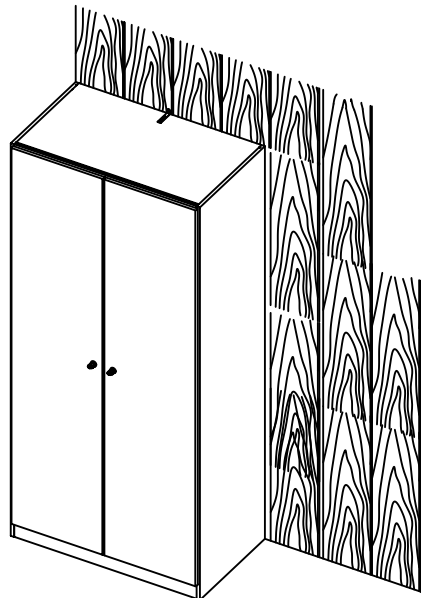
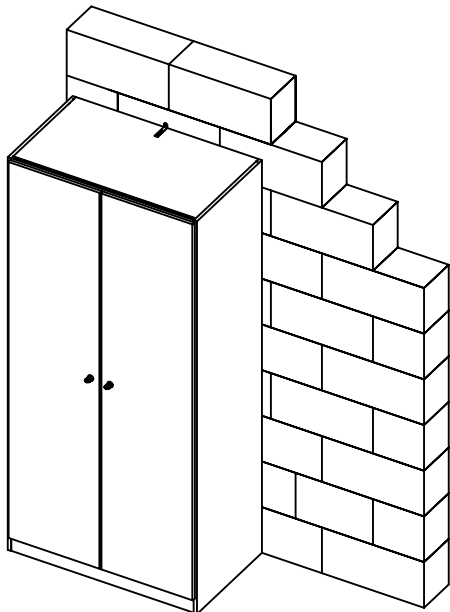
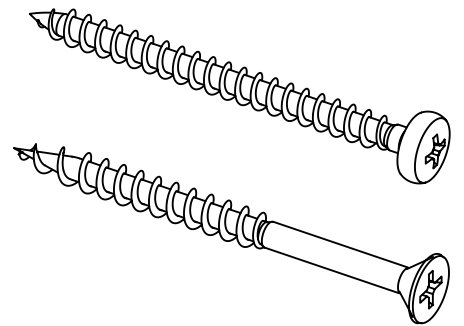
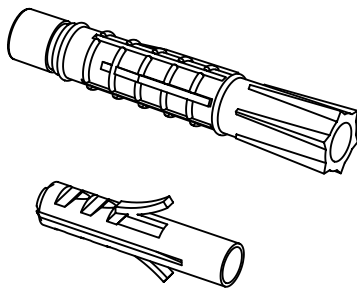
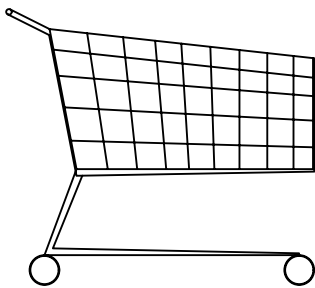
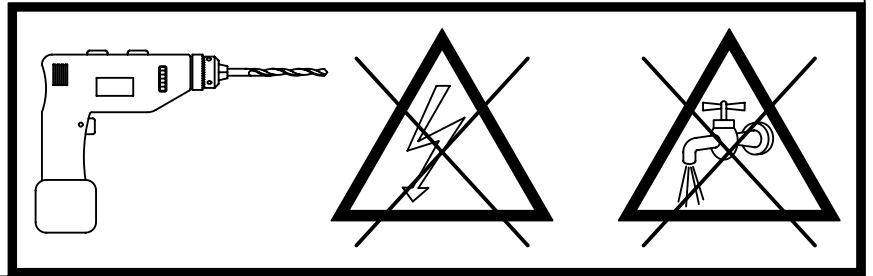
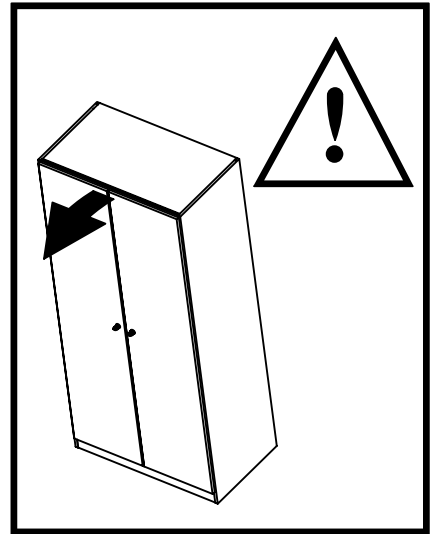
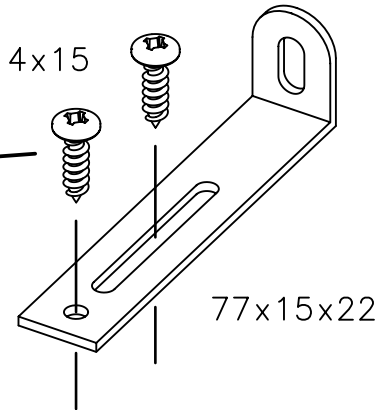
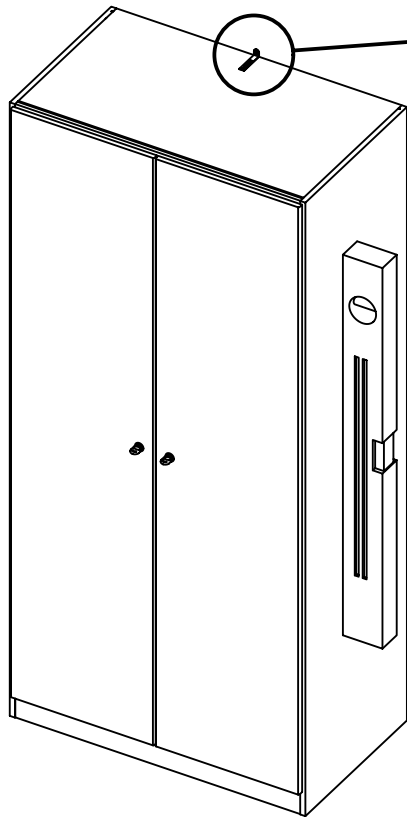


40

ABD-FOL IE
147x46



ME431_03

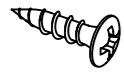


1.

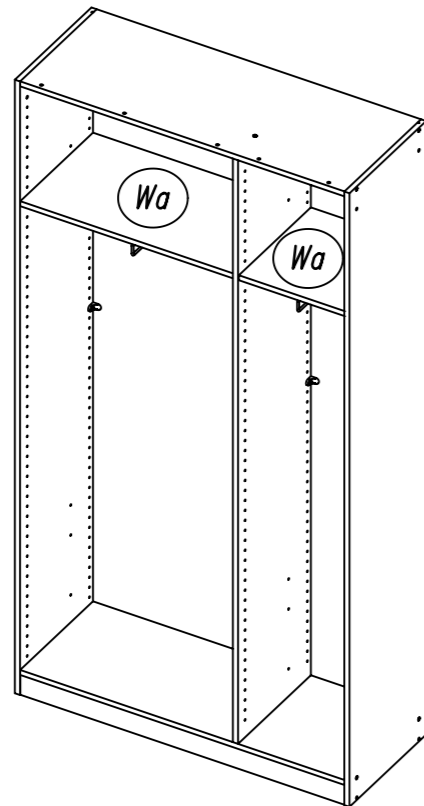
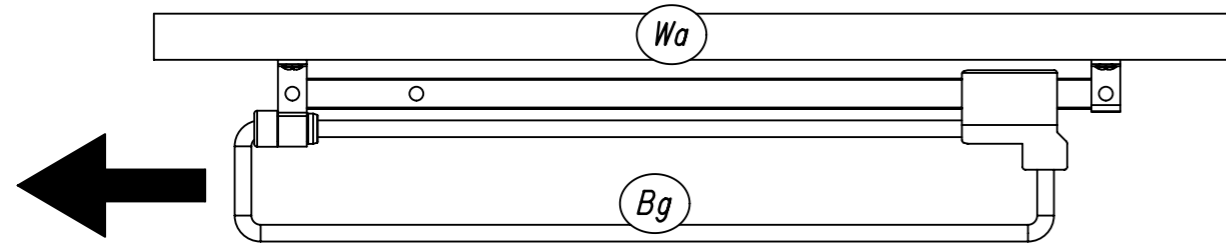
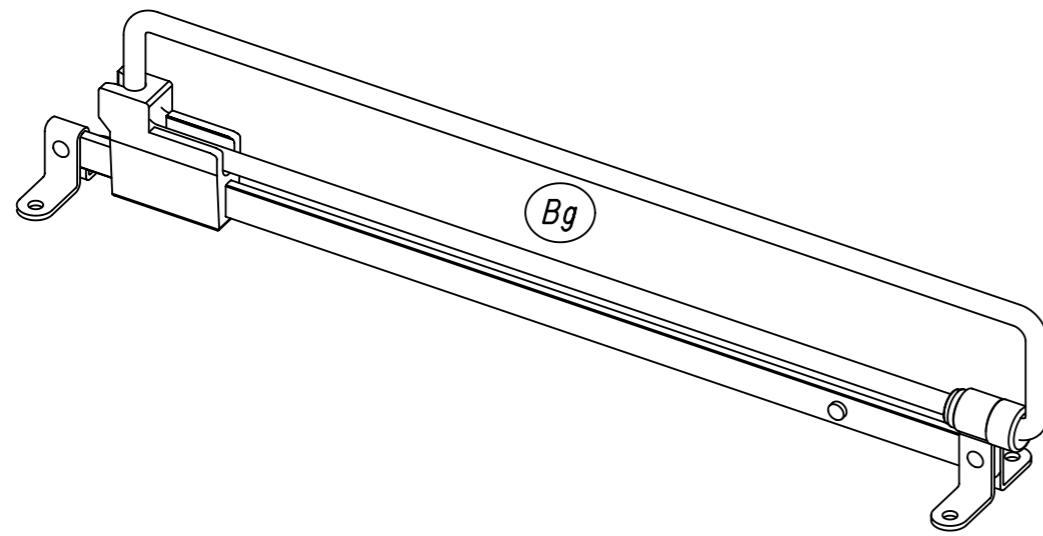
ME919_01

rauch

205



3,5x15



2.

205

