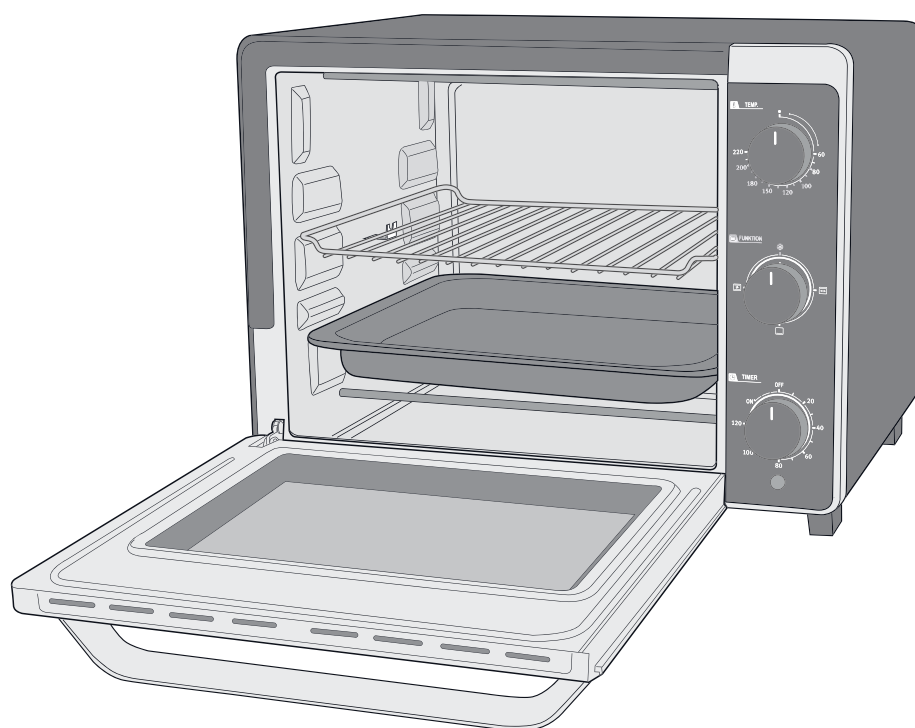


CR30ML



hanseatic



## Gebrauchsanleitung

## Tischofen

Anleitung/Version:  
197139\_DE\_20190406  
Bestell-Nr.: 1719 4935,  
Nachdruck, auch auszugsweise,  
nicht gestattet!

## Inhaltsverzeichnis

---

Lieferung .....	DE-3
Lieferumfang .....	DE-3
Lieferumfang kontrollieren .....	DE-3
Verpackungstipps .....	DE-3
Sicherheit .....	DE-4
Bestimmungsgemäßer Gebrauch ..	DE-4
Begriffs- / Symbolerklärung .....	DE-4
Sicherheitshinweise .....	DE-4
Geräteteile, Bedienelemente und Lieferumfang .....	DE-7
Gebrauch .....	DE-8
Vorbereitung .....	DE-8
Grundreinigung .....	DE-8
Das richtige Tischofen-Geschirr .....	DE-8
Grillrost und Fettpfanne .....	DE-8
Garspieß und Fettpfanne .....	DE-9
Temperatur einstellen .....	DE-9
Funktion wählen .....	DE-10
Tischofen ein/ausschalten .....	DE-10
Funktionsleuchte .....	DE-10
Besonderheiten beim Auftauen .....	DE-11
Reinigen .....	DE-12
Gehäuseoberflächen reinigen .....	DE-12
Garrraum reinigen .....	DE-12
Fehlersuchtable .....	DE-13
Unser Service .....	DE-14
Beratung, Bestellung und Reklamation .....	DE-14
Reparaturen und Ersatzteile .....	DE-14
Umweltschutz .....	DE-15
Elektro-Altgeräte umweltgerecht entsorgen .....	DE-15
Verpackung .....	DE-15
Tipps zum Energiesparen .....	DE-15
Technische Daten .....	DE-16

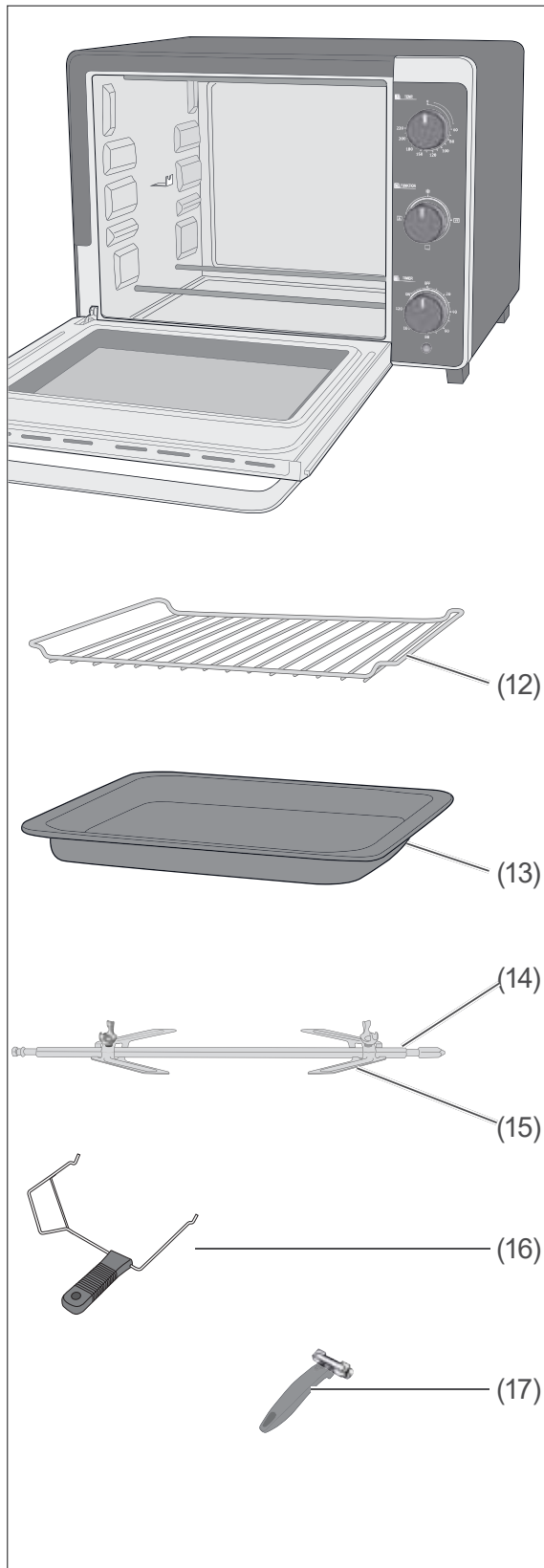


Bevor Sie das Gerät benutzen, lesen Sie bitte zuerst die Sicherheitshinweise und die Gebrauchsanleitung aufmerksam durch. Nur so können Sie alle Funktionen sicher und zuverlässig nutzen. Beachten Sie unbedingt auch die nationalen Vorschriften in Ihrem Land, die zusätzlich zu den in dieser Anleitung genannten Vorschriften gültig sind.

Bewahren Sie alle Sicherheitshinweise und Anweisungen für die Zukunft auf. Geben Sie alle Sicherheitshinweise und Anweisungen an den nachfolgenden Verwender des Produkts weiter.

## Lieferung

### Lieferumfang



Der Lieferumfang besteht aus einem Tischofen mit

- Grillrost (12), 1×
- Fettpfanne (13), 1×
- Garspieß (14), 1×
- Garspießgabel mit Schraube (15), 2×
- Entnahmehilfe für Garspieß (16), 1×
- Fettpfannen-/Grillrostgreifer (17), 1×
- Gebrauchsanleitung, 1×

### Lieferumfang kontrollieren

1. Transportieren Sie das Gerät an einen geeigneten Standort und packen Sie es dort aus.
2. Prüfen Sie, ob die Lieferung vollständig ist.
3. Kontrollieren Sie, ob das Gerät Transportschäden aufweist.
4. Sollte die Lieferung unvollständig sein oder das Gerät einen Transportschaden aufweisen, nehmen Sie bitte Kontakt mit unserem Service auf (siehe Seite DE-14).

#### **! WARNUNG!**

**Stromschlaggefahr!**

Nehmen Sie nie ein beschädigtes Gerät in Betrieb.

### Verpackungstipps



Sollten es Ihre räumlichen Verhältnisse zulassen, empfehlen wir Ihnen, die Verpackung zumindest während der Garantiezeit aufzubewahren. Sollte das Gerät zur Reparatur eingeschickt werden müssen, ist es nur in der Originalverpackung ausreichend geschützt.

Wenn Sie sich von der Verpackung trennen möchten, entsorgen Sie diese bitte umweltfreundlich.

# Sicherheit

## Bestimmungsgemäßer Gebrauch

Der Tischofen ist zum Auftauen, Braten, Backen, Grillen, Toasten und Warmhalten hausüblicher Mengen von Lebensmitteln bestimmt.

Zum Auftauen von rohem Fleisch, Geflügel oder Fisch sollte der Tischofen nicht verwendet werden.

Das Gerät ist zur Verwendung im privaten Haushalt konzipiert und ist nicht für eine gewerbliche Nutzung oder Mehrfachnutzung (z. B.: Verwendung durch mehrere Parteien in einem Mehrfamilienhaus) ausgelegt.

Der Tischofen eignet sich nicht zum Beheizen eines Raumes. Die Tischofentür darf nicht als Stütze, Sitzfläche oder Trittbrett verwendet werden.

Verwenden Sie das Gerät ausschließlich wie in dieser Gebrauchsanleitung beschrieben. Jede andere Verwendung gilt als nicht bestimmungsgemäß und kann zu Sach- oder sogar Personenschäden führen. Der Hersteller übernimmt keine Haftung für Schäden, die durch nicht bestimmungsgemäßen Gebrauch entstanden sind.

## Begriffs- / Symbolerklärung

Folgende Signalbegriffe finden Sie in dieser Gebrauchsanleitung.

### WARNUNG


Dieser Signalbegriff bezeichnet eine Gefährdung mit einem mittleren Risikograd, die, wenn sie nicht vermieden wird, den Tod oder eine schwere Verletzung zur Folge haben kann.

### VORSICHT

Dieser Signalbegriff bezeichnet eine Gefährdung mit einem niedrigen Risikograd, die, wenn sie nicht vermieden wird, eine geringfügige oder mäßige Verletzung zur Folge haben kann.

### HINWEIS

Dieser Signalbegriff warnt vor möglichen Sachschäden.

 Dieses Symbol verweist auf nützliche Zusatzinformationen.

## Sicherheitshinweise

In diesem Kapitel finden Sie allgemeine Sicherheitshinweise, die Sie zu Ihrem eigenen Schutz und zum Schutz Dritter stets beachten müssen. Beachten Sie zusätzlich die Warnhinweise in den einzelnen Kapiteln.

### WARNUNG

#### Risiken im Umgang mit elektrischen Haushaltsgeräten

Stromschlaggefahr!

Das Berühren spannungsführender Teile kann zu schweren Verletzungen oder zum Tod führen.

- Gerät nur in Innenräumen verwenden. Nicht in Feuchträumen oder im Regen betreiben.
- Gerät nicht in Betrieb nehmen oder weiter betreiben, wenn es
  - sichtbare Schäden aufweist, z. B. die Anschlussleitung defekt ist;
  - Rauch entwickelt oder verbrannt riecht;
  - ungewohnte Geräusche erzeugt.
 In einem solchen Fall Netzstecker ziehen und unseren Service kontaktieren (siehe Seite DE-14).
- Das Gerät entspricht der Schutzklasse I und darf nur an eine Steckdose mit ordnungsgemäß installiertem Schutzleiter angeschlossen werden. Achten Sie beim Anschließen darauf, dass die richtige Spannung anliegt. Nähere Informationen hierzu finden Sie auf dem Typenschild.
- Netzkabel so verlegen, dass es nicht zur Stolperfalle wird.

- Netzstecker und -kabel von offenem Feuer und heißen Flächen fernhalten.
- Netzkabel nicht knicken oder klemmen und nicht über scharfe Kanten legen.
- Wenn das Netzkabel des Geräts beschädigt ist, muss es durch den Hersteller, dessen Kundendienst oder eine qualifizierte Fachkraft ausgetauscht werden.
- Da das Gerät nicht über eine zugängliche Trennvorrichtung allpolig vom Netz getrennt werden kann, muss eine allpolige Trennvorrichtung gemäß Überspannungskategorie III in der Hausinstallation mit mindestens 3 mm Kontaktabstand vorgeschaltet sein; hierzu zählen Sicherungen, LS-Schalter und Schütze.
- Netzanschluss nicht verlängern oder verändern.
- Niemals das Gehäuse öffnen.
- Niemals versuchen, das defekte oder vermeintlich defekte Gerät selbst zu reparieren. Sie können sich und spätere Benutzer in Gefahr bringen. Nur autorisierte Fachkräfte dürfen diese Reparaturen ausführen.
- Das Gerät darf weder mit einer externen Zeitschaltuhr noch mit einem separaten Fernwirsystem betrieben werden.
- Keine Gegenstände in oder durch die Gehäuseöffnungen stecken und sicherstellen, dass auch Kinder keine Gegenstände hineinstecken können.

## Risiken für Kinder

### Erstickungsgefahr!

- Kinder nicht mit der Verpackungsfolie spielen lassen. Diese können sich darin verfangen oder ersticken.

## VORSICHT

### Risiken für bestimmte Personengruppen

Gefahren für Kinder und Personen mit verringerten physischen, sensorischen oder mentalen Fähigkeiten (beispielsweise teilweise Behinderte, ältere Personen mit Einschränkung ihrer physischen und mentalen Fähigkeiten) oder Mangel an Erfahrung und Wissen (beispielsweise ältere Kinder)!

- Dieses Gerät kann von Kindern ab 8 Jahren sowie von Personen mit reduzierten physischen, sensorischen oder mentalen Fähigkeiten oder Mangel an Erfahrung und/oder Wissen benutzt werden, wenn sie beaufsichtigt werden oder bezüglich des sicheren Gebrauchs des Geräts unterwiesen wurden und die daraus resultierenden Gefahren verstanden haben.
- Kinder jünger als 8 Jahre müssen ferngehalten werden, es sei denn, sie werden ständig beaufsichtigt.
- Kinder dürfen nicht mit dem Gerät spielen und keinen Zugriff auf das Gerät haben, wenn sie unbeaufsichtigt sind.
- Reinigung und Wartung durch den Benutzer dürfen nicht von Kindern durchgeführt werden, es sei denn, sie werden beaufsichtigt.

### Risiken im Umgang mit dem Gerät

#### Brandgefahr!

- Der Anschluss an eine Steckdosenleiste oder eine Mehrfachsteckdose ist unzulässig und hat Brandgefahr zur Folge.
- Den Tischofen grundsätzlich nur mit geschlossener Tür betreiben.
- Temperaturregler nach dem automatischen Abschalten auf Null zurückdrehen!
- Braten oder Kuchen im Tischofen nicht mit Papier abdecken. Gargut, Backpapier und -folien nicht mit den Heizkörpern in Berührung kommen lassen.
- Grillgut nicht zu weit nach hinten an das Ende des Heizkörpers legen. Dort ist es besonders heiß. Fettiges Grillgut kann Feuer fangen.

- Temperaturempfindliche, brennbare oder feuergefährliche Gegenstände nicht im Tischofen aufbewahren! Bei unbeabsichtigtem Einschalten können sie sich verformen oder entzünden.
- Tischofen nicht als Stauraum verwenden.
- Bei Feuer im Tischofen
  - die Sicherungen ausschalten/ herausdrehen,
  - die Tischofentür **nicht** öffnen, bis das Feuer erloschen ist.
- Brennendes Öl oder Fett nie mit Wasser löschen!
- Im Brandfall sofort den Timer auf OFF drehen und den Sicherheitsautomaten ausschalten bzw. die Sicherungen herausdrehen. Verwenden Sie zum Löschen einen geeigneten Feuerlöscher mit Kennzeichnung „F“ oder eine Löschdecke.
- Das Gerät nach dem Erlöschen des Feuers durch unseren Service überprüfen lassen (siehe Seite DE-14.).
- Den Tischofen während des Betriebs überwachen, um Überlaufen und Anbrennen zu verhindern. Beachten Sie, dass sich Fette, Öle und Alkohol beim Erhitzen entzünden können.

#### Verbrennungsgefahr!

Während des Gebrauchs werden das Gerät und seine berührbaren Teile heiß.

- Keine heißen Oberflächen berühren, sondern Bedienelemente verwenden.
- Das Berühren von Wänden, Fettpfanne usw. vermeiden.
- Wasser nie direkt in den heißen Tischofen gießen. Durch den entstehenden Wasserdampf besteht Verbrühungsgefahr.
- Heißes Wasser aus dem Tischofen unbedingt abkühlen lassen, bevor Sie es ausgießen.
- Den Tischofen während des Grillens nicht unbeaufsichtigt lassen.

#### Gesundheitsgefahr!

Fleisch, Geflügel und Fisch nicht im Tischofen auftauen. Das Gefriergut frühzeitig aus dem Gefrierfach nehmen und es abgedeckt im Kühlschrank auftauen lassen. Die Auftauflüssigkeit muss dabei abfließen können, da sich sonst schädliche Mikroorganismen bilden können.

Acrylamid steht im Verdacht, krebserzeugend zu sein. Acrylamid entsteht bei zu starker Erhitzung von Stärke, z. B. in Kartoffeln (Pommes Frites, Chips), Keksen, Toast, Brot etc.

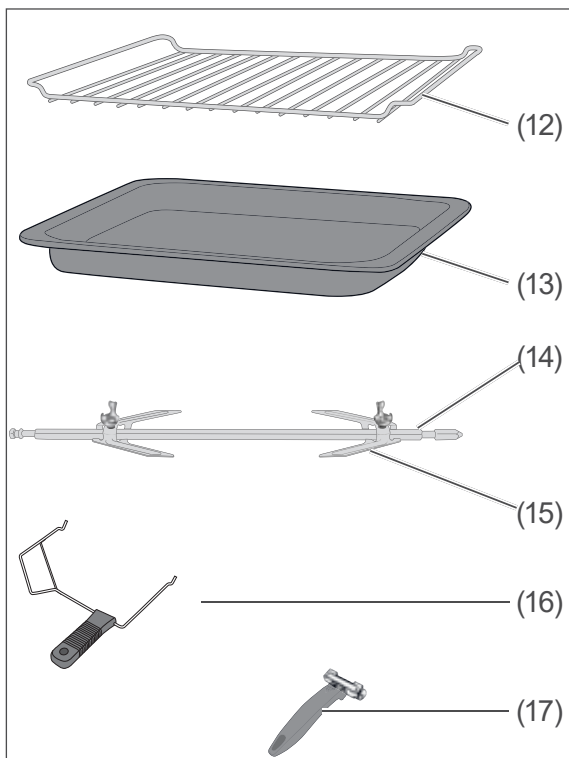
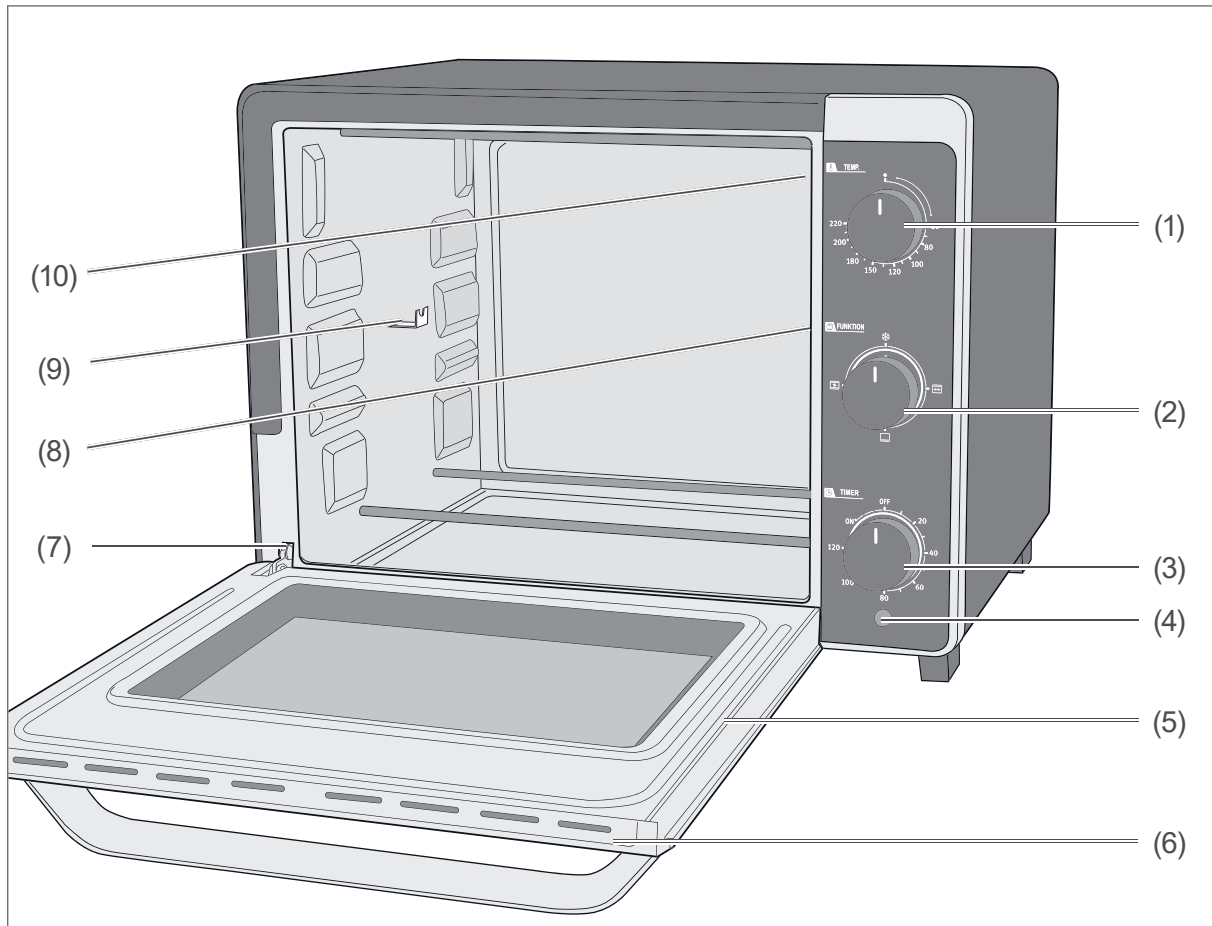
- Die Gardauer möglichst kurz halten.
- Die Lebensmittel nur leicht anbräunen, starke Verfärbung vermeiden.
- Pommes Frites eher größer schneiden und bei maximal 180 °C zubereiten.
- Bei Backwaren hilft das Einstreichen mit Eiweiß oder Eigelb die Bildung von Acrylamid zu verringern.

#### HINWEIS

#### Beschädigungsgefahr!

- Zum Reinigen keine scharfen, abrasiven Reinigungs- oder Scheuermittel, Stahlschwämme, Metallschaber, Tischofensprays, Dampf- oder Hochdruckreiniger verwenden! Sie können die Oberfläche beschädigen und das Glas zerstören. Hochdruckreiniger können einen Kurzschluss verursachen.

## Geräteteile, Bedienelemente und Lieferumfang



- (1) Temperaturregler
- (2) Funktionswähler
- (3) Timer
- (4) Funktionsleuchte
- (5) Tischofentür mit Sichtfenster und Türgriff
- (6) Wrasenabzug
- (7) Scharnier
- (8) Antriebswelle
- (9) Garspieß-Auflage
- (10) Innenbeleuchtung (verdeckt)
- (11) Abstandshalter (Rückseite, ohne Abbildung)
- (12) Grillrost
- (13) Fettpfanne
- (14) Garspieß
- (15) Garspießgabel mit Schraube,
- (16) Entnahmehilfe für Garspieß
- (17) Fettpfannengreifer

## Gebrauch

### Vorbereitung

Voraussetzung: Sie haben die Sicherheitshinweise ab Seite DE-4 gelesen.

1. Entfernen Sie alle eventuell vorhandenen Styropor-, Papp- und Kunststoffschutzteile und Schutzfolien aus dem Tischofen.
2. Führen Sie eine Grundreinigung durch (siehe „Grundreinigung“ auf Seite DE-8).

### Grundreinigung

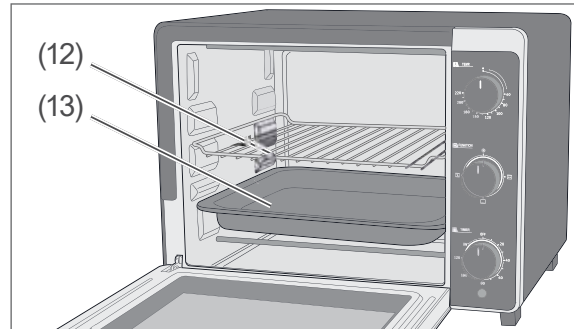
Um Fett- und Öl-Rückstände aus der Produktion sowie hartnäckige Staubablagerungen, die durch Lagerung und Transport entstanden sind, zuverlässig zu lösen, müssen Sie eine Vorreinigung des Tischofens durchführen. So schützen Sie Ihre Gesundheit und sorgen für schmackhafte Kuchen und Braten.

1. Betreiben Sie den Tischofen mit Fettpfanne, Grillrost und Garspieß 15 Minuten lang mit 230 °C.
2. Lassen Sie den Tischofen vollständig abkühlen.
3. Reinigen Sie den Garraum des Tischofens sowie Fettpfanne, Grillrost und Backblech mit ein wenig Seifenwasser und wischen Sie danach alles trocken.

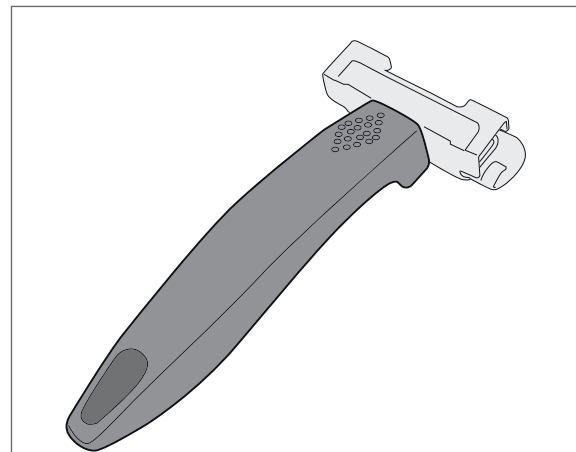
### Das richtige Tischofen-Geschirr

- Töpfe mit hitzebeständigen Griffen, erkennbar an der Kennzeichnung „temperaturbeständig bis 280 °C“.
- Feuerfeste Formen aus Glas, Porzellan, Keramik und Ton oder auch Gusseisen.
- Insbesondere Backöfen mit Ober- und Unterhitze brauchen Formen und Bleche mit guter Wärmeübertragung, am besten aus schwarzlackierten Metallen. Darin werden Kuchen besonders gut braun.
- Auch Aluminiumbleche, mit oder ohne Beschichtung, bringen gute Ergebnisse.

### Grillrost und Fettpfanne



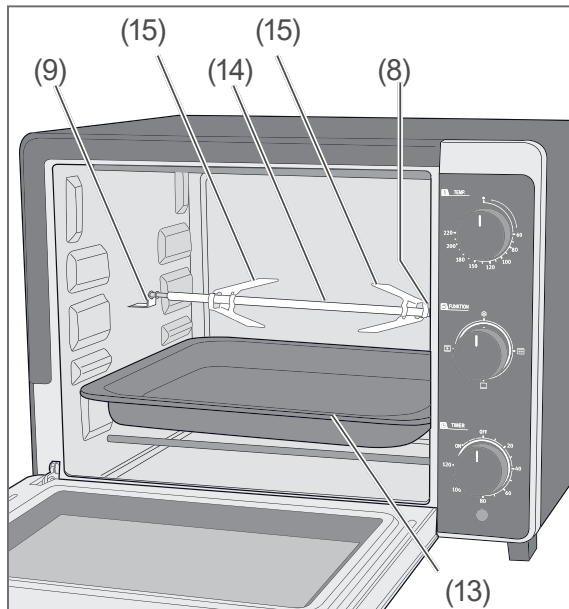
1. Setzen Sie zuerst die Fettpfanne (13) ein. Dies verhindert, dass der Garraum verschmutzt.
2. Schieben Sie den Grillrost ein. Die Höhe ist abhängig davon, ob Sie garen, grillen oder überbacken möchten.
3. Legen Sie das Gargut auf den Grillrost.
4. Schließen Sie die Tür.



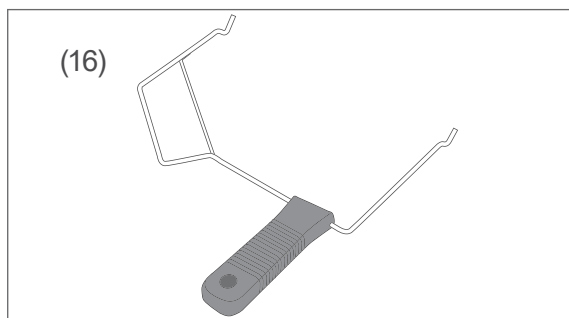
**i** Zum späteren Entnehmen des Grillrosts und der Fettpfanne verwenden Sie bitte den Fettpfannen- und Grillrostgreifer (17).



## Garspieß und Fettpfanne

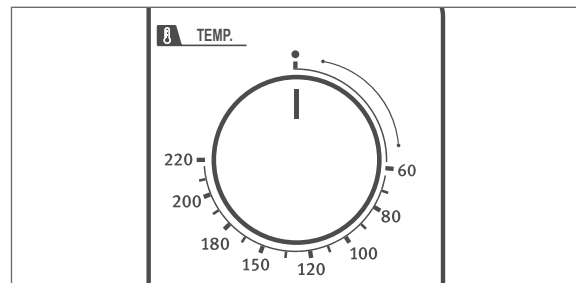


1. Setzen Sie zuerst die Fettpfanne (13) ein. So bleibt der Garraum sauber.
2. Streichen Sie ein wenig Öl auf den Garspieß (14).
3. Spießen Sie die Nahrungsmittel in der Mitte auf.
4. Befestigen Sie das Nahrungsmittel mit den Garspießgabeln (15).
5. Setzen Sie den Garspieß mit dem spitzen Ende in die Antriebswelle (8) und mit dem anderen Ende auf die Garspießauflage (9).
6. Schließen Sie die Tür.



- i** Zum späteren Entnehmen
- des Garspießes verwenden Sie bitte die Entnahmehilfe (16).
  - der Fettpfanne verwenden Sie bitte den Fettpfannen- und Grillrostgreifer (siehe oben).

## Temperatur einstellen



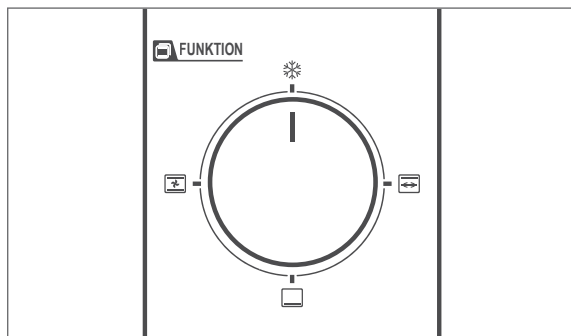
### **!** HINWEIS

#### Beschädigungsgefahr!





- Den Temperaturregler (1) nicht mit Gewalt über die Endposition hinaus drehen.
- Stellen Sie den Temperaturregler auf die gewünschte Tischofentemperatur ein. Sie können ihn stufenlos von 60 °C bis maximal 220 °C drehen. .

- i** Ihr Tischofen kommt beim Backen mit einer geringeren Temperaturen aus als andere Backöfen. Verwenden Sie bei frischen Gerichten eine Temperatur, die 10-15 °C unter der üblichen Temperatur liegt. Bei Fertiggerichten halten Sie sich bitte an die Angaben auf der Verpackung.

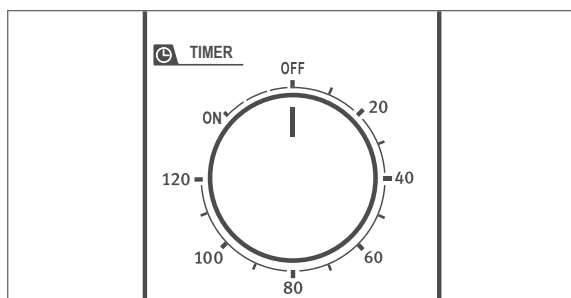
## Funktion wählen



Mit dem Funktionswähler (2) wählen die Beheizungsart aus.:

-  Auftauen
-  Grillen bis zu 5 kg Braten/Geflügel
-  Garen mit Unterhitze:  
Rind- und Schweinefleisch und Geflügel braten, Kuchen und Kekse backen etc.
-  Garen mit Heißluft: Brot, Muffins, Waffeln, Pizza etc.


## Tischofen ein/ausschalten



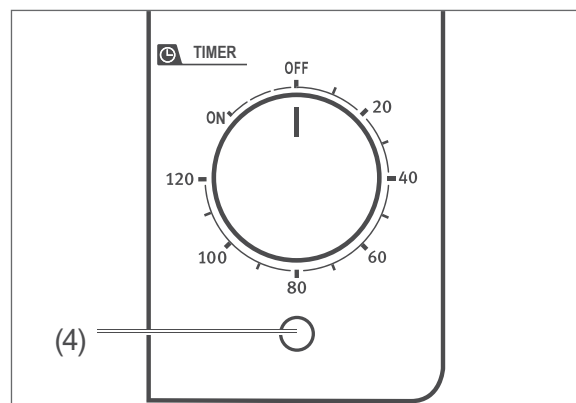
Mit dem Timer (3) regulieren Sie die Gardauer und schalten gleichzeitig den Tischofen ein oder aus. Wählen Sie zuerst die richtige Temperatur und die gewünschte Betriebsart aus.

- ON** Der Tischofen heizt auf und bleibt so lange in Betrieb, bis Sie ihn von Hand ausschalten
- OFF** Der Tischofen ist ausgeschaltet.

... 20 - 120 Der Tischofen heizt auf und bleibt so lange in Betrieb, bis die gewählte Zeit abgelaufen ist und ein Signalton zu hören ist.

 Sie können den Timer auch als Wecker/Eieruhr verwenden. Belassen Sie die Temperatur bei 0 und stellen Sie die gewünschte Zeitdauer ein. Nach Ablauf hören Sie einen Signalton.

## Funktionsleuchte



Die Funktionsleuchte (4) leuchtet nur, wenn der Timer auf „ON“ steht.

## Besonderheiten beim Auftauen

### WARNUNG

#### Gesundheitsgefahr!

Das Auftauen von Fleisch, Geflügel oder Fisch im Tischofen kann zu sprunghaftem Anstieg von gefährlichen Mikroorganismen (wie z. B. Salmonellen) führen. Dadurch besteht die Gefahr einer Vergiftung.

- Fleisch, Geflügel und Fisch nicht im Tischofen auftauen.
- Die Auftau-Funktion nur zum Auftauen von Gemüse, Vorgekochtem etc. benutzen.
- Das Gefriergut frühzeitig aus dem Gefrierfach nehmen und abgedeckt im Kühlschrank auftauen lassen. Die Auftauflüssigkeit muss dabei abfließen können, da sich sonst schädliche Mikroorganismen bilden können.

---

Beim Auftauen wird der Garraum lediglich von unbeheizter Luft durchströmt. Auf diese Weise wird der Auftauvorgang beschleunigt. Die Heizung ist während des Auftauens nicht in Betrieb.

## Reinigen

---

### VORSICHT!

Verbrennungsgefahr!

- Den Tischofen vollständig abkühlen lassen, bevor Sie ihn reinigen.
- Niemals Wasser direkt in den heißen Tischofen gießen. Durch den entstehenden Wasserdampf besteht Verbrühungsgefahr.
- Wasser aus dem Tischofen unbedingt abkühlen lassen, bevor Sie es ausgießen.

### HINWEIS

Unsachgemäße Reinigung kann zu Beschädigungen führen.

- Zum Reinigen keine scharfen, abrasiven Reinigungs- oder Scheuermittel, Stahlschwämme, Metallschaber, Tischofensprays, Dampf- oder Hochdruckreiniger verwenden! Sie können die Oberfläche beschädigen und das Glas zerstören.
- Vermeiden Sie Backofensprays.
  - Türdichtungen und Geräteteile aus Kunststoff sind empfindlich gegen Öl und Fett. Verunreinigungen möglichst schnell entfernen.
- Hochdruckreiniger können einen Kurzschluss verursachen.

## Gehäuseoberflächen reinigen

- Reinigen Sie die Oberflächen nach dem Abkühlen gründlich mit warmem Spülwasser oder Allzweckreiniger.

## Garraum reinigen

- Schalten Sie zum Reinigen nur die Tischofen-Beleuchtung ein .
- Reinigen Sie den Garraum und die Backblechträger möglichst nach jedem Gebrauch mit warmem Spülwasser.
- Reinigen Sie die Türdichtung auf die gleiche Weise, seien Sie dabei aber sehr vorsichtig, da sie nur an einigen Stellen befestigt ist, im Übrigen jedoch lose anliegt.

## Fehlersuchtable

---

Bei allen elektrischen Geräten können Störungen auftreten. Dabei muss es sich nicht um einen Defekt am Gerät handeln. Prüfen Sie deshalb bitte anhand der Tabelle, ob Sie die Störung beseitigen können.

### WARNUNG

Stromschlaggefahr bei unsachgemäßer Reparatur!

Niemals versuchen, das defekte – oder vermeintlich defekte – Gerät selbst zu reparieren. Sie können sich und spätere Benutzer in Gefahr bringen. Nur autorisierte Fachkräfte dürfen diese Reparaturen ausführen.

Problem	Mögliche Lösungen / Tipps
Tischofen heizt nicht.	<ul style="list-style-type: none"><li>– Sie haben nur Temperatur und Funktion eingeschaltet, nicht aber den Timer.</li><li>– Die Garzeit ist abgelaufen.</li></ul>
Funktionsleuchte leuchtet.	Der Tischofen ist eingeschaltet und steht auf Dauerbetrieb (ON).
Funktionsleuchte erlischt.	Der Tischofen ist ausgeschaltet.

## Unser Service

---

Damit wir Ihnen schnell helfen können, nennen Sie uns bitte:

Gerätebezeichnung	Modell	Bestellnummer
<i>hanseatic</i> Tischofen	CR30ML	1719 4935

### Beratung, Bestellung und Reklamation

Wenden Sie sich bitte an die Produktberatung Ihres Versandhauses, wenn

- die Lieferung unvollständig ist,
- das Gerät Transportschäden aufweist,
- Sie Fragen zu Ihrem Gerät haben,
- sich eine Störung nicht mithilfe der Fehler-suchtafel beheben lässt,
- Sie weiteres Zubehör bestellen möchten.

### Reparaturen und Ersatzteile

#### Kunden in Deutschland

- Wenden Sie sich bitte an unseren Technik-Service:  
Telefon 0 18 06 18 05 00  
(Festnetz 20 Cent/Anruf, Mobilfunk max. 60 Cent/Anruf)

#### Kunden in Österreich

- Wenden Sie sich bitte an das Kundencenter oder die Produktberatung Ihres Versandhauses.

### Bitte beachten Sie:

Sie sind für den einwandfreien Zustand des Geräts und die fachgerechte Benutzung im Haushalt verantwortlich. Wenn Sie wegen eines Bedienfehlers den Kundendienst rufen, so ist der Besuch auch während der Gewährleistungs-/Garantiezeit für Sie mit Kosten verbunden. Durch Nichtbeachtung dieser Anleitung verursachte Schäden können leider nicht anerkannt werden.

## Umweltschutz

---

### Elektro-Altgeräte umweltgerecht entsorgen



Elektrogeräte enthalten Schadstoffe und wertvolle Ressourcen.

Jeder Verbraucher ist deshalb gesetzlich verpflichtet, Elektro-Altgeräte an einer zugelassenen Sammel- oder Rücknahmestelle abzugeben. Dadurch werden sie einer umwelt- und ressourcenschonenden Verwertung zugeführt.

Sie können Elektro-Altgeräte kostenlos beim lokalen Wertstoff-/Recyclinghof abgeben.

Für weitere Informationen zu diesem Thema wenden Sie sich direkt an Ihren Händler.

### Tipps zum Energiesparen

- Verwenden Sie möglichst dunkle Backformen und -bleche. Sie nehmen die Hitze besonders gut auf.
- Öffnen Sie die Tischofentür während des Garens bzw. Backens oder Bratens möglichst selten.
- Schalten Sie den Tischofen bei längeren Garzeiten schon 10 Minuten vor Ende der Garzeit aus. Die Restwärme reicht zum Fertiggaren aus.

### Verpackung



Unsere Verpackungen werden aus umweltfreundlichen, wiederverwertbaren Materialien hergestellt:

- Außenverpackung aus Pappe
- Formteile aus geschäumtem, FCKW-freiem Polystyrol (PS)
- Folien und Beutel aus Polyäthylen (PE)
- Spannbänder aus Polypropylen (PP)
- Auch Energie sparen schützt vor zu starker Erwärmung unserer Erde. Ihr neues Gerät verbraucht mit seiner modernen Technik wenig Energie.

Entsorgen Sie die Verpackung bitte umweltfreundlich.

## Technische Daten

---

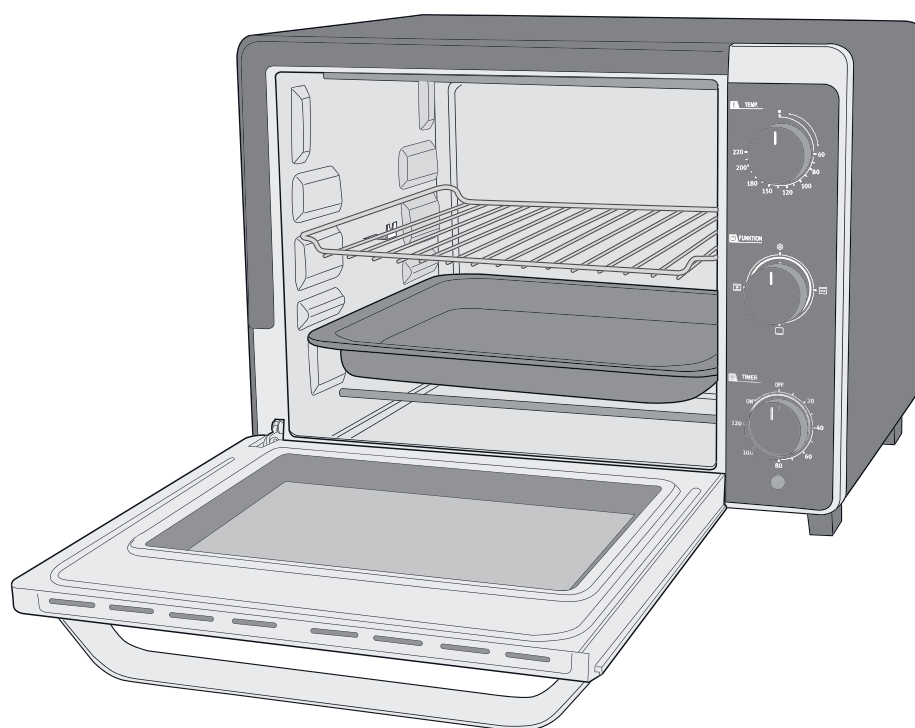
Warenzeichen	hanseatic
Gerätebezeichnung	Tischofen
Modell	CR30ML
Bestellnummer	1719 4935
Bemessungsspannung	230 V~
Frequenz	50 Hz
Bemessungsaufnahme	1600 W
Zeitsteuerung	120 Minuten
Volumen	30 l
Maximal-Temperatur	220 °C
Gerätemaße inkl. Tür (H × B × T)	346 × 452 × 400 mm
Gerätemaße (H × B × T)	346 × 452 × 377 mm



CR30ML



hanseatic



User manual

Mini oven

Manual/version:  
197139\_EN\_20190406  
Article no.: 1719 4935,  
Reproduction, even of excerpts,  
is not permitted!

## Table of contents

---

Delivery .....	EN-3
Package contents .....	EN-3
Check the package contents .....	EN-3
Packaging tips .....	EN-3
Safety .....	EN-4
Intended use .....	EN-4
Explanation of terms/symbols .....	EN-4
Safety notices .....	EN-4
Appliance parts, control elements and package contents .....	EN-7
Use .....	EN-8
Preparation .....	EN-8
Basic cleaning .....	EN-8
The right mini oven cookware .....	EN-8
Oven rack and dripping pan .....	EN-8
Cooking spit and dripping pan .....	EN-9
Setting the temperature .....	EN-9
Selecting a function .....	EN-10
Switching the mini oven on/off .....	EN-10
Function light .....	EN-10
Special defrosting information .....	EN-11
Cleaning .....	EN-12
Cleaning the housing surface .....	EN-12
Cleaning the cooking compartment .....	EN-12
Troubleshooting table .....	EN-13
Our Service Centre .....	EN-14
Advice, order and complaint .....	EN-14
Repairs and spare parts .....	EN-14
Environmental protection .....	EN-15
Disposing of old electrical devices in an environmentally-friendly manner .....	EN-15
Packaging .....	EN-15
Tips for saving energy .....	EN-15
Technical specifications .....	EN-16

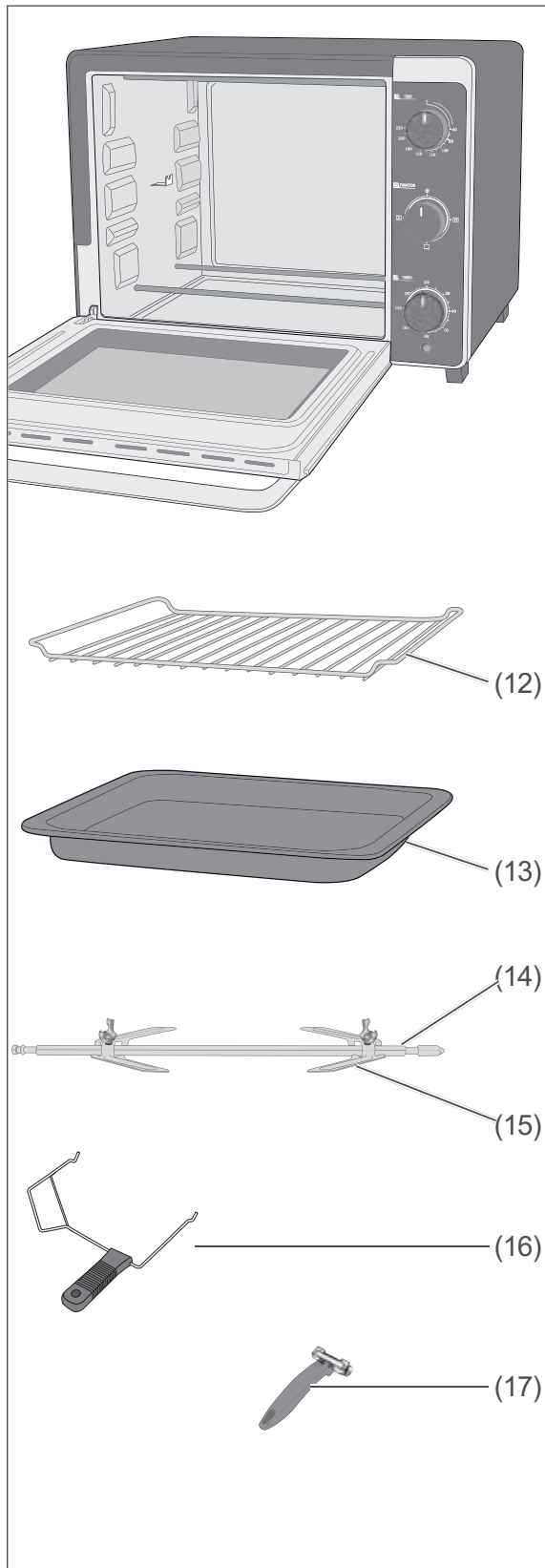


Please read through the safety instructions and user manual carefully before using the appliance. This is the only way you can use all the functions reliably and safely. Be sure to also observe the national regulations in your country, which are valid in addition to the regulations specified in this user manual.

Keep all safety notices and instructions for future reference. Pass all safety notices and instructions on to the subsequent user of the product.

## Delivery

### Package contents



The package contents consist of a mini oven with

- Oven rack (12), 1×
- Dripping pan (13), 1×
- Cooking spit (14), 1×
- Cooking spit fork with screws (15), 2×
- Removal tool for cooking spit (16), 1×
- Dripping pan / oven rack handle (17), 1×
- User manual, 1×

### Check the package contents

1. Transport the appliance to a suitable location and unpack it there.
2. Check that the delivery is complete.
3. Check whether the appliance was damaged during transit.
4. If the delivery is incomplete or the appliance has been damaged during transport, please contact our Service Centre (see Page EN-14).

#### **! WARNING!**

Risk of electric shock!

Never use a damaged appliance.

### Packaging tips



If you have sufficient space, we recommend keeping the packaging, at least during the warranty period. If the appliance needs to be sent out for repairs, only the original packaging will provide sufficient protection.

If you would like to dispose of the packaging, please dispose of it in an environmentally friendly way.

# Safety

## Intended use

This mini oven is designed for defrosting, roasting, baking, grilling, toasting and warming ordinary household quantities of food.

The mini oven should not be used to defrost raw meat, poultry or fish.

The appliance is designed for use in private households and is not designed for commercial use or multiple use (e.g.: use by several families in an apartment building).

The mini oven is not suitable for heating rooms. The mini oven door should not be used as a support, seat or step.

Use the appliance exclusively as described in this user manual. Any other use will be deemed to be improper and may lead to damage to property or even injury to persons. The manufacturer accepts no liability for damage caused by improper use.

## Explanation of terms/symbols

The following symbols can be found in this user manual.

### WARNING

This symbol indicates a hazard with a medium level of risk which, if not avoided, could result in death or serious injury.

### CAUTION

This symbol indicates a hazard with a low level of risk which, if not avoided, could result in minor or moderate injury.

### NOTICE

This symbol warns against possible damage to property.



This symbol refers to useful additional information.

## Safety notices

In this chapter you will find general safety instructions which you must always observe for your own protection and that of third parties. Please also observe the warning notices in the individual chapters.

### WARNING

#### Risks in handling household electrical appliances

Risk of electric shock!

Touching live parts may result in severe injury or death.

- Only use the appliance indoors. Do not use in wet rooms or in the rain.
  - Do not operate or continue to operate the appliance if
    - it shows visible signs of damage, for example, the connection cable is defective;
    - starts smoking or there is a burning smell;
    - it makes unusual sounds.
- In such cases, remove the mains plug and contact our Service Centre (see Page EN-14).
- The appliance corresponds to protection class I and may only be connected to a plug with a protective conductor that has been installed properly. Ensure that the voltage is correct when connecting it. You can find more detailed information about this on the nameplate.
  - Lay the mains cord so that it does not pose a tripping hazard.
  - Keep the mains plug and cord away from naked flames and hot surfaces.
  - Do not kink or pinch the mains cord or lay it over sharp edges.
  - If the mains cord of the appliance is damaged, it must be replaced by the manufacturer, through customer service or by a qualified specialist.
  - Since all poles of the appliance cannot be disconnected from the mains via an accessible disconnecting device, an all-pole disconnecting device in accordance with overvoltage category III must be con-

nected within the house installation with at least 3 mm contact clearance; this includes fuses, miniature circuit breakers and protective devices.

- Do not extend or modify the mains connection.
- Never open the housing.
- Never try to repair a defective or suspected defective appliance yourself. You can put your own and future users' lives in danger. Only authorised specialists are allowed to carry out this repair work.
- Do not operate the appliance with an external timer or a separate remote control system.
- Do not put any objects in or through the housing openings and also make sure that children cannot insert any objects through them.

## Risks to children

Risk of suffocation!

- Do not allow children to play with the packaging film. They may get caught up in this or suffocate.

## CAUTION

### Risks for certain groups of people

Danger to children and persons with reduced physical, sensory or mental abilities (e.g. people with disabilities to some extent, older persons with impaired physical and mental abilities) or who lack experience and knowledge (e.g. older children).

- This appliance can be used by children aged eight years and up, and by persons with reduced physical, sensory or mental abilities, or who lack experience and/or knowledge, if they are supervised or have been instructed in the safe use and understand the risks associated with its use.
- Children eight years or younger must be kept away from the appliance, unless they are under constant supervision.

- Children should not be allowed to play with the appliance nor should they have access to the appliance when left unattended.
- Cleaning and user maintenance must not be carried out by children unless they are supervised.

## Risks when handling the appliance

Fire hazard!

- Connecting the device to a socket strip or multi-plug is not permitted, and can potentially result in fire.
- Only ever operate the mini oven with the oven door closed.
- Always turn the temperature controller to zero after the automatic shut-down!
- Do not cover cakes or roasts being cooked in the mini oven with baking parchment. Do not allow food, baking parchment and aluminium foil to come into contact with the heating elements.
- Do not place food to be grilled too far back near the end of the heating element. It is particularly hot there. Fatty foods can catch fire.
- Do not store temperature-sensitive, combustible or flammable objects in the mini oven! If the appliance is switched on unintentionally they may deform or ignite.
- Do not use the mini oven for storage purposes.
- In case of a fire in the mini oven
  - switch off the circuit breakers/unscrew fuses,
  - do **not** open the mini oven door until the fire has been extinguished.
- Never extinguish burning oil or fat with water!
- If a fire starts immediately turn the timer to OFF and switch off the automatic circuit breakers and/or unscrew the fuses. To extinguish the fire, use a suitable fire extinguisher with the designation 'F' or a fire blanket.

- Once the fire has been extinguished have the appliance checked by our Service team, (see Page EN-14.).
  - Monitor the mini oven during operation in order to prevent spills and burning. Please note that fats, oils and alcohol can catch on fire when heated.
- 

#### Risk of burns!

During its use, the device and its exposed parts can become hot.

- Do not touch hot surfaces; use the control elements instead.
  - Avoid touching oven walls, dripping pans etc.
  - Never pour water directly into the hot mini oven. The resulting steam is a scalding hazard.
  - Always allow hot water from the mini oven to cool down before pouring it out.
  - Never leave the mini oven unattended while grilling.
- 

#### Health hazard!

Do not defrost meat, poultry or fish in the mini oven. Take the frozen food out of the freezer ahead of time, cover and let it defrost in the refrigerator. The fluid from the frozen food must be able to properly drain, otherwise harmful microorganisms can form.

Acrylamide may be carcinogenic. Acrylamide is produced when starch is exposed to excessive heat, e.g. in potatoes (fries, chips), biscuits, toast, bread etc.

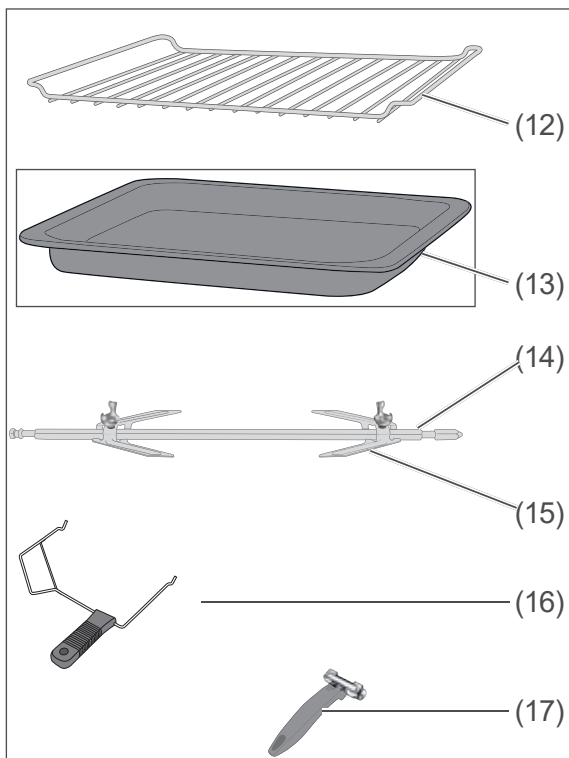
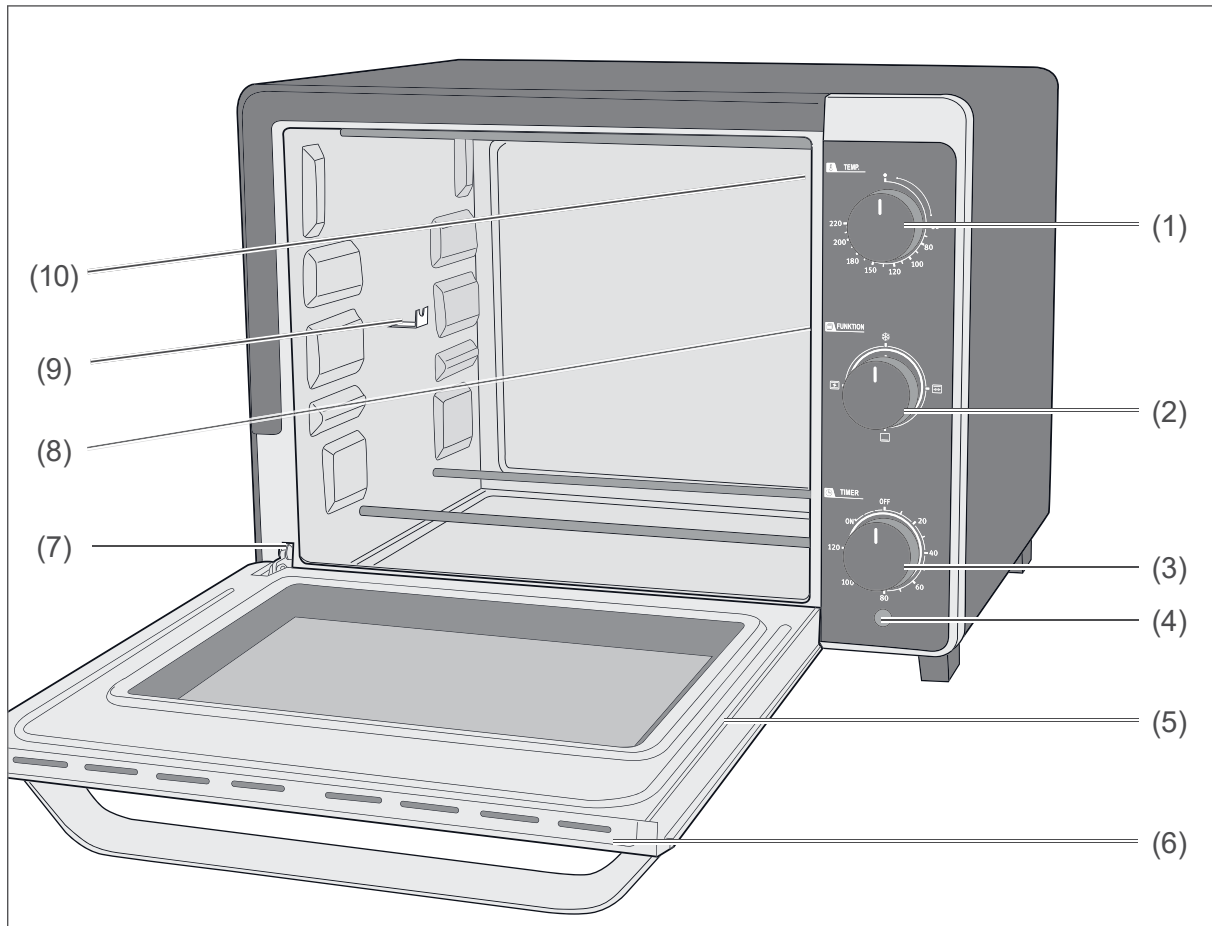
- Keep cooking times as short as possible.
  - Only brown the food slightly, do not allow it to brown too much.
  - Cut larger-sized fries and then bake at maximum of 180°C.
  - Brushing baked goods with egg whites or egg yolks helps to reduce the formation of acrylamide.
- 

#### NOTICE

##### Risk of damage!

- For cleaning purposes, do not use any harsh, abrasive cleaning agents or scouring agents, steel wool, metal scrapers, mini oven sprays, steam cleaners or high-pressure cleaners! They can damage the surface and destroy the glass. High-pressure cleaners can cause a short circuit.
-

## Appliance parts, control elements and package contents



- (1) Temperature controller
- (2) Function selector
- (3) Timer
- (4) Function light
- (5) Mini oven door with viewing window and door handle
- (6) Extraction hood
- (7) Hinge
- (8) Drive shaft
- (9) Cooking spit attachment
- (10) Interior lighting (concealed)
- (11) Spacer (rear side, no illustration)
- (12) Oven rack
- (13) Dripping pan
- (14) Cooking spit
- (15) Cooking spit fork with screw,
- (16) Removal tool for cooking spit
- (17) Dripping pan handle

## Use

### Preparation

Requirement: You have read the safety instructions from Page EN-4.

1. Remove any styrofoam, cardboard and plastic safety elements and any protective films from the mini oven.
2. Thoroughly clean the oven before first use (see „Basic cleaning“ on page e EN-8).

### Basic cleaning

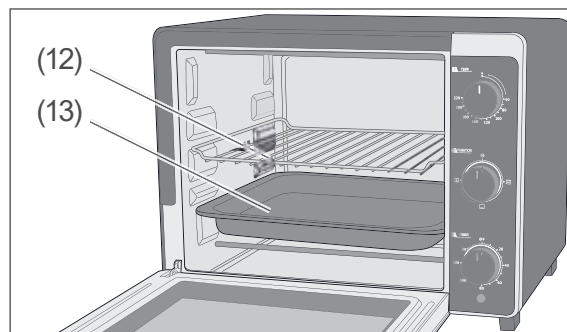
The mini oven must be pre-cleaned to remove all grease and oil residues from the manufacturing process, as well as tough dust deposits left over from storage and transportation. This not only helps protect your health but also ensures delicious cakes and roasts.

1. Operate the mini oven with dripping pan, oven rack and cooking spit for 15 minutes at 230 °C.
2. Allow the mini oven to cool down fully.
3. Clean the cooking compartment of the mini oven, as well as the dripping pan, oven rack and baking tray with a little soapy water and then wipe everything dry.

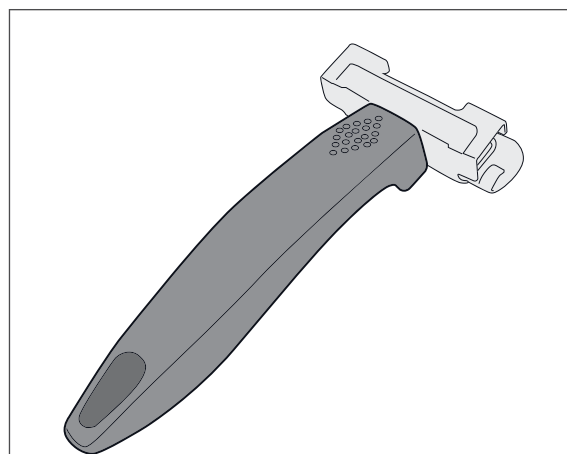
### The right mini oven cookware

- Pots with heat-resistant handles can be recognised by the label indicating ‘heat resistant up to 280°C’.
- Fire-proof dishes made of glass, porcelain, ceramic and clay or cast iron.
- In particular, ovens with top and bottom heat require dishes and trays with good heat transfer, preferably metals which have been painted black, as these allow cakes to brown nicely.
- Good results can also be achieved with coated or non-coated aluminium trays.

### Oven rack and dripping pan



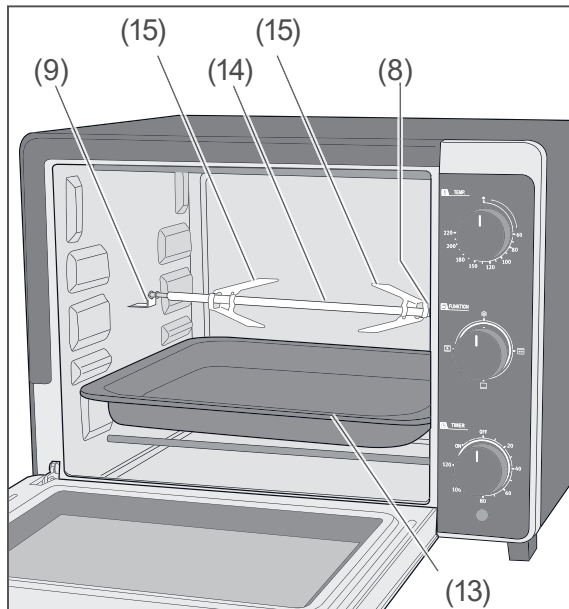
1. First insert the dripping pan (13). This will prevent the oven compartment from becoming dirty.
2. Push the oven rack in.  
The height depends on whether you wish to cook, grill or bake.
3. Place the food you wish to cook on the oven rack.
4. Close the door.



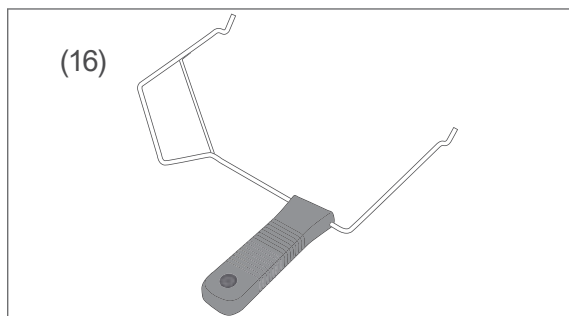
**i** To later remove the oven rack and the dripping pan, please use the dripping pan and oven rack handle (17).



## Cooking spit and dripping pan

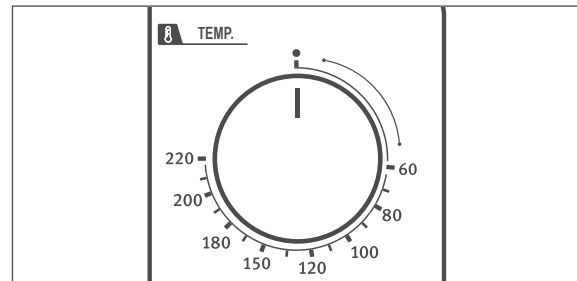


1. First insert the dripping pan (13). This keeps oven compartment clean.
2. Spread a little oil on the cooking spit (14).
3. Skewer the food through the centre.
4. Attach the food using the cooking spit forks (15).
5. Position the cooking spit with the sharp end in the drive shaft (8) and the other end in the cooking spit attachment (9).
6. Close the door.



- i** To later remove
- the cooking spit, please use the removal tool (16).
  - the dripping pan, please use the dripping pan and oven rack handle (see above).

## Setting the temperature



### **!** NOTICE

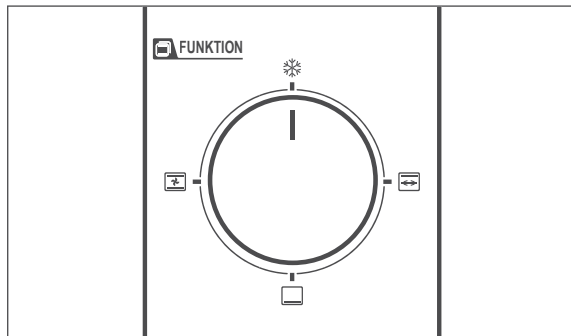
Risk of damage!

- Do not force the temperature controller (1) beyond the final position.





- Set the temperature controller to the desired mini oven temperature. It can be set from 60 °C to 220 °C.

- i** When baking, your mini oven functions at lower temperatures than other ovens. For fresh dishes, use a temperature that is 10-15 °C below the usual temperature. For ready meals, please follow the instructions on the packaging.

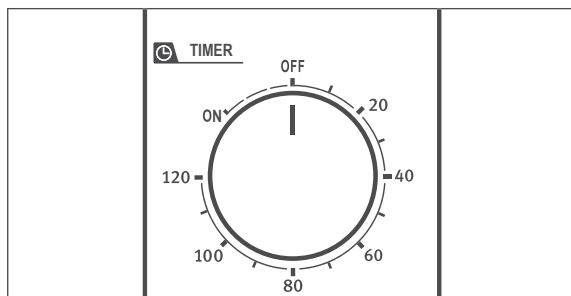
## Selecting a function



Use the function switch (2) to select the heating method:

-  Defrosting
-  Grilling up to 5 kg roasts/poultry
-  Cooking with bottom heat: roasting beef, pork and poultry, baking cakes and biscuits etc.
-  Cooking with convection: bread, muffins, waffles, pizza etc.


## Switching the mini oven on/off



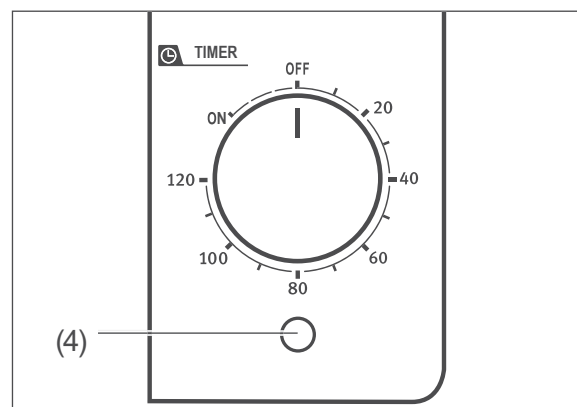
You can regulate the cooking time and switch the mini oven on or off at the same time using the timer (3). First, choose the right temperature and the desired operating mode.

- ON** The mini oven heats up and continues to operate until you switch it off manually
- OFF** The mini oven is switched off.

... 20 - 120 The mini oven heats up and continues to operate until the selected time has elapsed and a signal tone sounds.

 You can also use the timer as an alarm clock/egg timer. Leave the temperature at 0 and set the desired duration. Once this has elapsed, a signal tone sounds.

## Function light



The function light (4) will only illuminate if the timer is set to "ON".

## Special defrosting information

### WARNING

Health hazard!

Defrosting meat, poultry or fish in the mini oven can cause dangerous microorganisms (such as salmonella) to multiply rapidly. This increases the risk of food poisoning.

- Do not defrost meat, poultry or fish in the mini oven.
- Only use the defrosting function to defrost vegetables, pre-cooked food, etc.
- Take the frozen food out of the freezer ahead of time and let it defrost in the refrigerator. The fluid from the frozen food must be able to properly drain, otherwise harmful microorganisms can form.

---

Defrosting merely circulates unheated air within the cooking compartment. This accelerates the defrosting process. No heat is applied during defrosting.

## Cleaning

---

### CAUTION!

Risk of burns!

- Allow the mini oven to cool down completely before cleaning it.
  - Never pour water directly into the hot mini oven. The resulting steam is a scalding hazard.
  - Always allow water from the mini oven to cool down before pouring it away.
- 

### NOTICE

Improper cleaning may lead to damage.

- For cleaning purposes, do not use any harsh, abrasive cleaning agents or scouring agents, steel wool, metal scrapers, mini oven sprays, steam cleaners or high-pressure cleaners! They can damage the surface and destroy the glass.
  - Avoid oven sprays.
    - Door seals and plastic parts are sensitive to oil and grease. Remove contaminants as quickly as possible.
  - High-pressure cleaners can cause a short circuit.
- 

### Cleaning the housing surface

- After cooling, thoroughly clean the surfaces with warm rinsing water or all-purpose cleaner.

### Cleaning the cooking compartment

- Only switch on the mini oven light for cleaning.
- Clean the cooking compartment and baking tray guides after every use, if possible, and rinse with warm clean water.
- Clean the door seal in the same way, but be very careful as it is only attached in certain places, and is otherwise loose.

## Troubleshooting table

---

Malfunctions can occur in all electrical appliances. This does not necessarily mean there is a defect in the appliance. For this reason, please check the tables to see if you can correct the malfunction.

### WARNING

Risk of electric shock in case of improper repair!

Never try to repair a defective or suspected defective appliance yourself. You can put your own and future users' lives in danger. Only authorised specialists are allowed to carry out this repair work.

Problem	Possible solutions/tips
The mini oven is not heating up.	<ul style="list-style-type: none"><li>– You have only selected the temperature and function but not the timer.</li><li>– The cooking time has elapsed.</li></ul>
The function light is illuminated.	The mini oven is switched on and in continuous operation mode (ON).
The function light has gone out.	The mini oven is switched off.

## Our Service Centre

---

In order for us to help you quickly, please tell us:

Name of appliance	Model	Order number
<i>hanseatic</i> Mini oven	CR30ML	1719 4935

### Advice, order and complaint

Please contact your mail order company's customer service centre if

- the delivery is incomplete,
- the appliance is damaged during transport,
- you have questions about your appliance,
- a malfunction cannot be rectified using the troubleshooting table,
- you would like to order further accessories.

### Repairs and spare parts

#### Customers in Germany

- Please contact our technical service:  
Telephone 0 18 06 18 05 00  
(landline 20 cents/call, mobile max 60 cents/call)

#### Customers in Austria

- Please contact your mail order company's customer service centre or product advice centre.

#### Please note:

You are responsible for the condition of the appliance and its proper use in the household. If you call out for customer service due to an operating error, you will incur charges, even during the guarantee/warranty period. Damage resulting from non-compliance with this manual unfortunately cannot be recognised.

## Environmental protection

---

### Disposing of old electrical devices in an environmentally-friendly manner



Electrical appliances contain harmful substances as well as valuable resources.

Every consumer is therefore required by law to dispose of old electrical appliances at an authorised collection or return point. They will thus be made available for environmentally-sound, resource-saving recycling.

You can dispose of old electrical appliances free of charge at your local recycling centre.

Please contact your dealer directly for more information about this topic.

### Tips for saving energy

- Use dark-coloured baking dishes and trays when possible. They effectively absorb the heat.
- Open the mini oven door as infrequently as possible during cooking, baking or roasting.
- In the case of longer cooking times, switch the mini oven off 10 minutes before the end of the cooking time. The residual heat is sufficient enough to complete the cooking.

### Packaging



Our packaging is made from environmentally friendly, recyclable materials:

- Outer packaging made of cardboard
- Moulded parts made of foamed, CFC-free polystyrene (PS)
- Films and bags made of polyethylene (PE)
- Tension bands made of polypropylene (PP)
- Saving energy also protects against excessive global warming. Your new appliance uses little energy due to its modern technology.

Please dispose of packaging in an environmentally friendly manner.

## Technical specifications

---

Trade mark	hanseatic
Name of appliance	Mini oven
Model	CR30ML
Order number	1719 4935
Rated voltage	230 V~
Frequency	50 Hz
Rated power input oven	1600 W
Time control	120 Minutes
Capacity	30 l
Maximum temperature	220 °C
Oven measurements incl. door handle (H x W x D)	346 × 452 × 400 mm
Oven dimensions (H x W x D)	346 × 452 × 377 mm