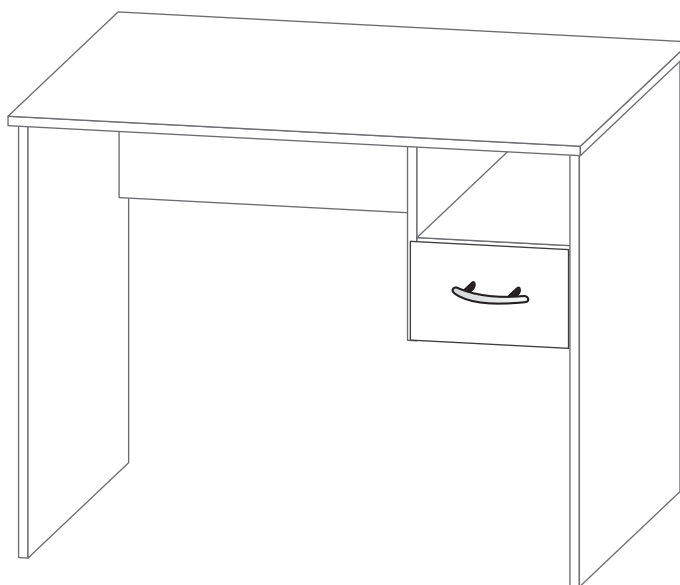
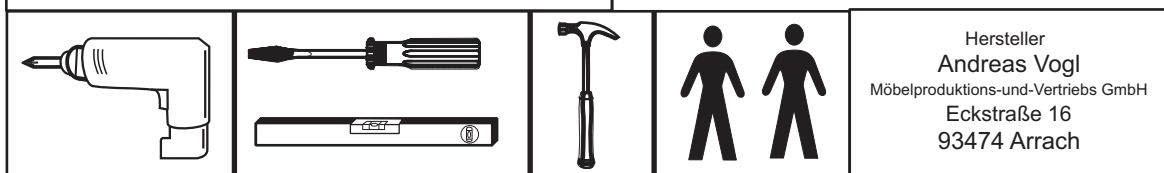
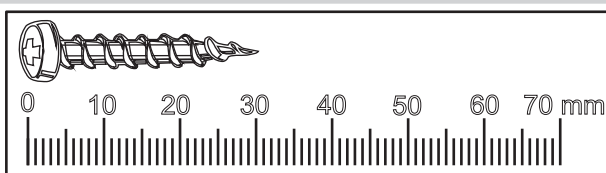


Schreibtisch












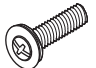




- | | |
|---|-------------------------------------|
| (D) Montageanleitung | (GB) Assembly instructions |
| (FR) Notice de montage | (IT) Istruzioni di montaggio |
| (NL) Handleiding voor de montage | (PL) Instrukcja montażu |
| (CZ) Montážní návod | (SK) Návod na montáž |
| (HU) Szerelési útmutató | (RO) Instrucțiuni de montaj |
| (TR) Montaj talimatı | (RU) Инструкция по монтажу |

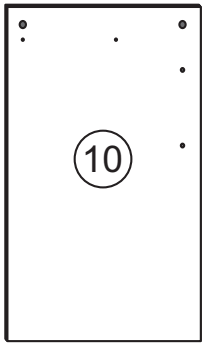
Dokument - Nr.:
8049 - 2
Ausgabe : 20190131



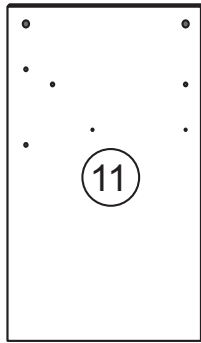
Hersteller
Andreas Vogl
Möbelproduktions-und-Vertriebs GmbH
Eckstraße 16
93474 Arrach

1

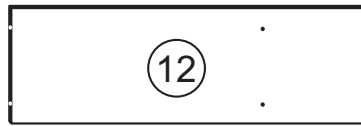
99  6 x	101  6 x	115  8 x	131  8 x	122  4 x
173  1 x	302  2 x 3,5 x 15 mm	305  2 x 4 x 35 mm	330  2 x 4 x 25 mm	341  2 x 4 x 9 mm
146  2 x	241  2 x	4_524 Panther (64er)  1 x	185  4 x 5,8 x 8 mm	



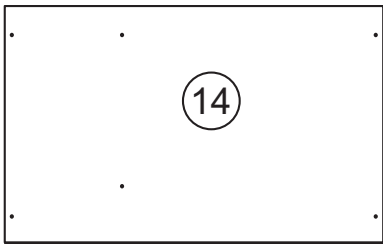
1 x 707 x 465



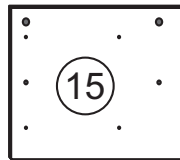
1 x 707 x 465



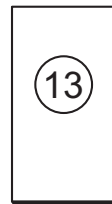
1 x 860 x 244



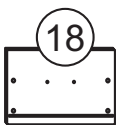
1 x 910 x 500



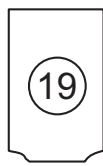
1 x 320 x 413



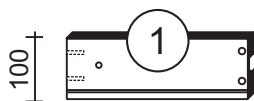
1 x 250 x 412



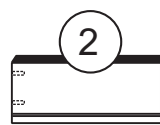
1 x 259 x 157



1 x 350 x 230



1 x L = 350 mm

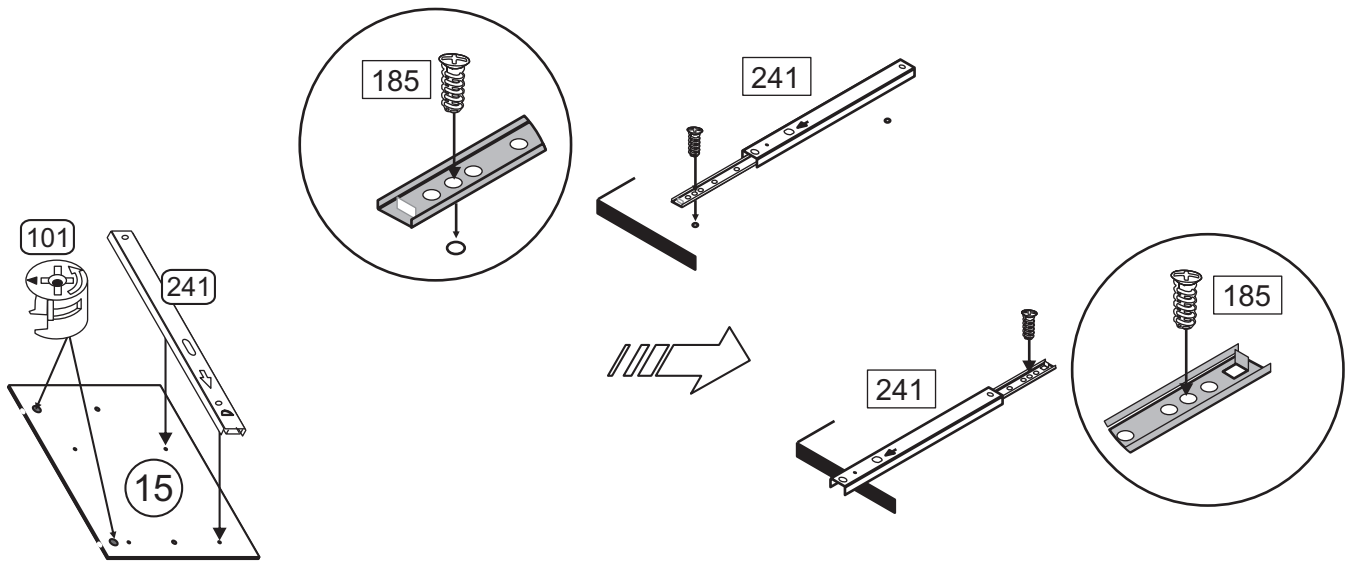
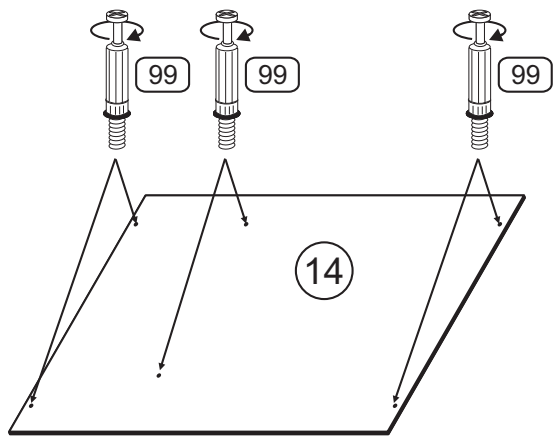
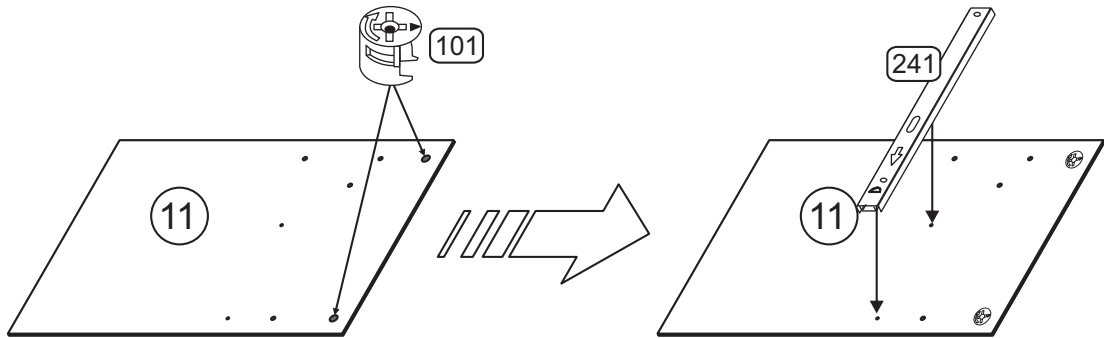
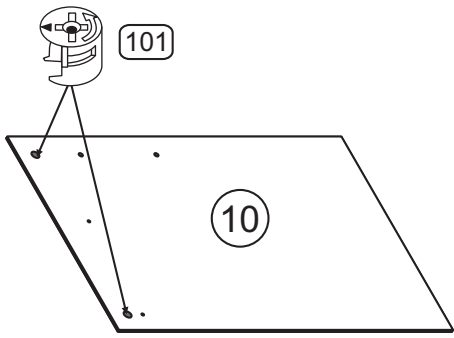


1 x L = 217 mm

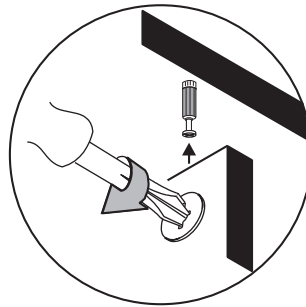
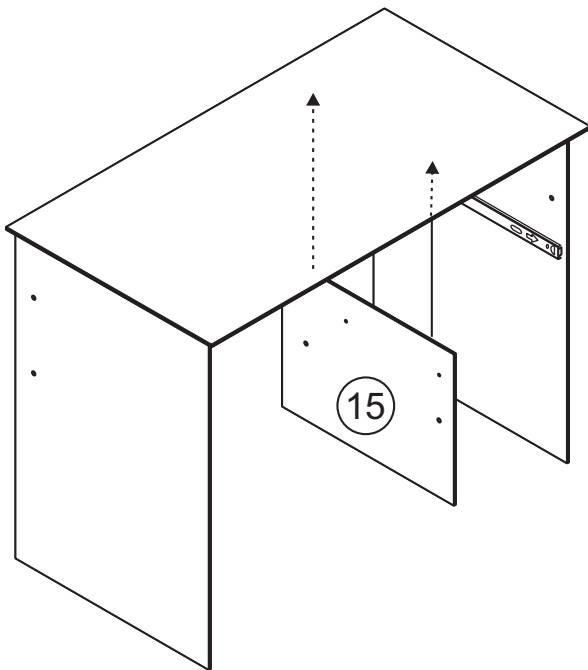
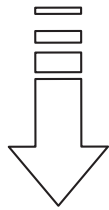
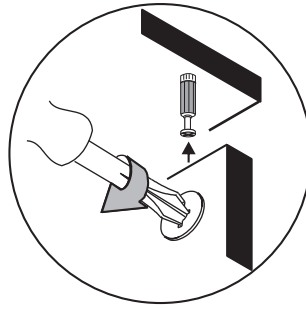
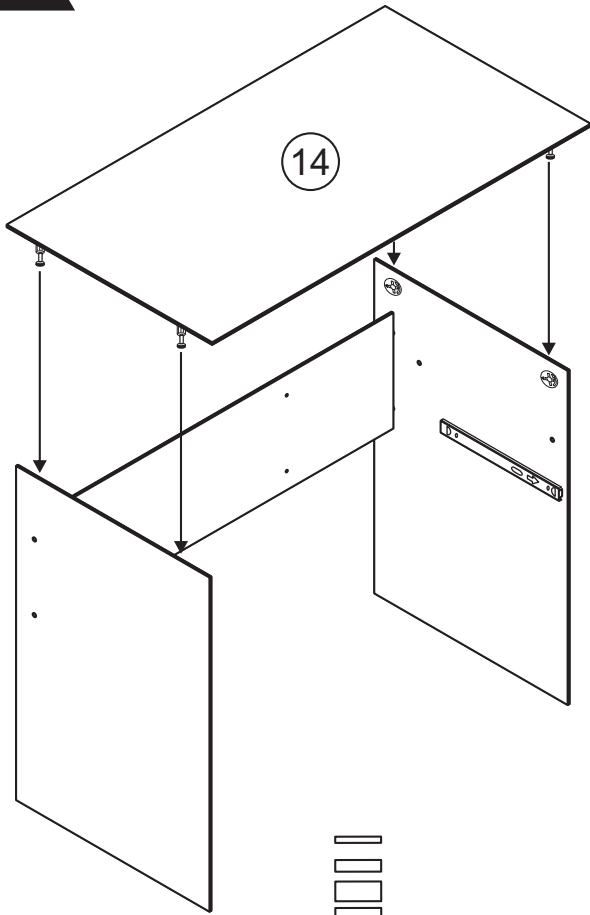


1 x L = 350 mm

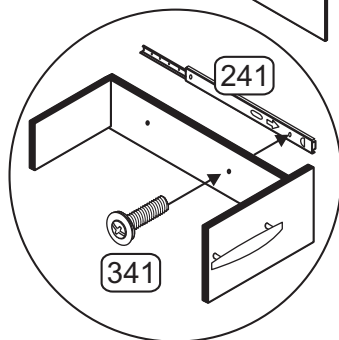
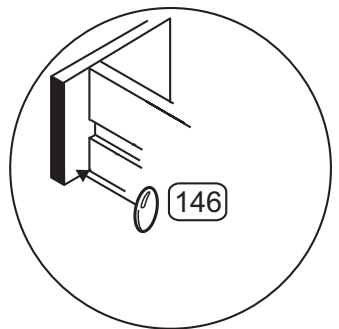
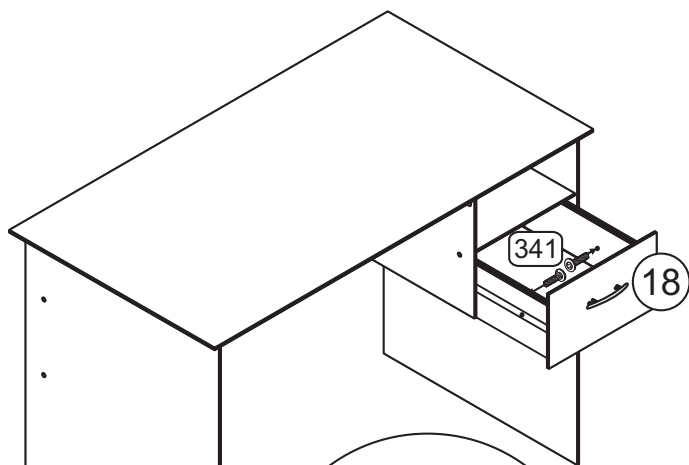
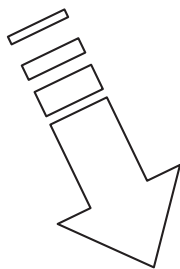
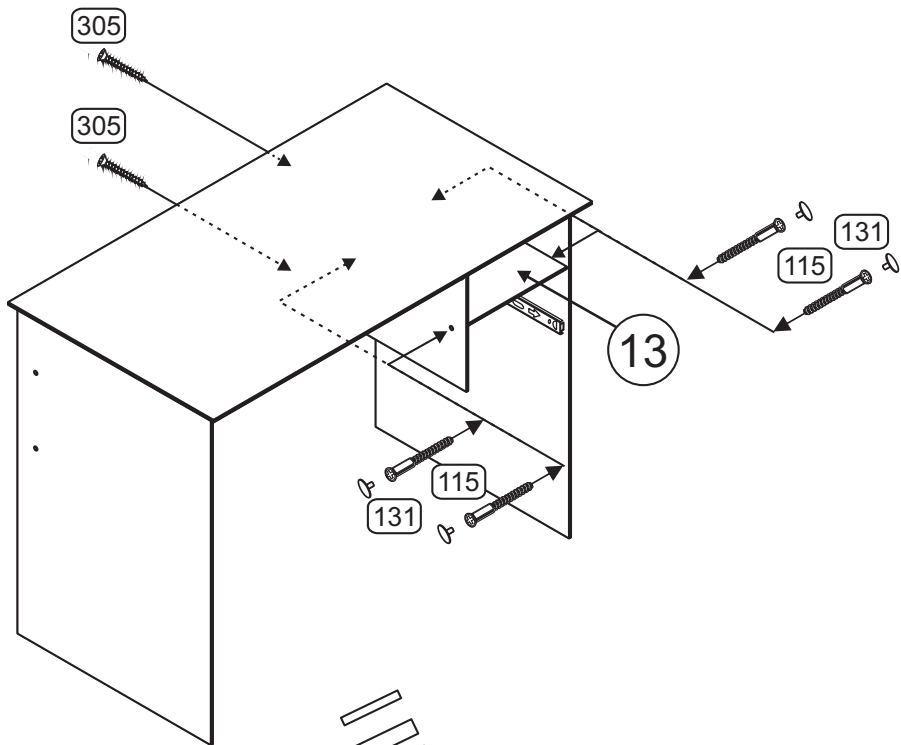
2



4



5



Kunststoff-Oberflächen

Kunststoff-Oberflächen sind ausgesprochen pflegeleicht. Zur Reinigung genügt das Abwischen mit einem feuchten Tuch und etwas Seifenlauge oder einem handelsüblichen Haushaltsreiniger. Nur bei stärkerer Verschmutzung empfiehlt sich ein Kunststoffreiniger.

Holzoberflächen allgemein

Für die Pflege Ihrer Holzmöbel genügt im Allgemeinen das Staubtuch. Entfernen Sie Staub regelmäßig, wenn nötig mit einem leicht feuchten Tuch. Wischen Sie dabei in Richtung der Maserung. Für stärkere Verschmutzung kann man auch hier ein mildes Reinigungsmittel, in Wasser gelöst, verwenden. Trocknen Sie nach der Reinigung die Oberfläche immer ab.

Wichtig zu wissen: Holz dunkelt bei Licht- und Sonnenbestrahlung nach. Durch Schwankungen der Luftfeuchtigkeit kann es zu feinen Haarrissen an Fugen und in der Oberflächenstruktur kommen. Das sind ganz natürliche Vorgänge, die die Funktionalität und Lebensdauer Ihrer Möbel aber nicht beeinträchtigen.

Geölte bzw. Gelaugte Flächen

Verwenden Sie nie ein nasses Tuch. Verschüttete Flüssigkeit muss umgehend entfernt werden. Bei starker Verschmutzung wischen Sie das Möbel mit einem milden Reinigungsmittel ab und reiben Sie es sofort trocken. Danach mit handelsüblichen Holzöl nachbehandeln. Bitte beachten Sie unbedingt die Herstellerangaben.

Glänzende Metallteile und Glasflächen

Die handelsüblichen Metallputzmittel und Glasreiniger reichen vollkommen aus um wieder "Spiegelglanz" zu erzielen. Glas reiben Sie einfach nach dem Reinigen mit Fensterleder o. Ä. Trocken. Metall wird mit einem fusselfreiem Tuch nachgerieben. Alle Metallteile nur mit klarem Wasser und einem milden Reinigungsmittel säubern.

Schubkastenführungen, Scharniere und bewegliche Teile

Scharniere sind vom Hersteller mit einer Schmierung versehen. Warten Sie die Drehpunkte einmal jährlich mit etwas Nähmaschinenöl. Scharniere von häufig benutzten Türen, müssen allerdings öfter gewartet werden. Ein nachträgliches Justieren der Scharniere kann an den Stellschrauben vorgenommen werden. Schubkasten- und Auszugsführungen aus Metall sind in der Regel wartungsfrei und werkseitig mit einer Schmierung versehen. Warten Sie andere bewegliche Teile einmal pro Jahr mit etwas Vaseline oder Ähnlichem. Schubführungen aus Kunststoff oder Rollführungen mit Kunststoffrädern sind wartungsfrei und sollten nach Verschleiß ausgetauscht werden. Kunststoffführungen nicht mit Öl oder Ähnlichem behandeln. Zur Verbesserung der Gleiteigenschaften empfehlen wir, etwas trockene Seife auf die Führungen zu reiben

Achten Sie auf den festen Sitz der Verbindungselemente.

Schrauben können sich lockern. Überprüfen Sie den festen Sitz der Schrauben und Verbindungen nach ca 3 Wochen und danach in regelmäßigen Abständen

D	Der Artikel ist kein Kinderspielzeug! Lassen Sie Kinder auch nicht mit der Verpackung spielen. Sie könnten an der Folie ersticken oder sich an der Umverpackung verletzen.
GB	This product is not a toy! Do not allow children to play with the packaging. They could suffocate in the foil or injure themselves on the packaging.
FR	L'article n'est pas un jouet ! Ne laissez pas non plus les enfants jouer avec la feuille d'emballage en plastique. Ils peuvent s'asphyxier avec le film plastique ou se blesser avec les moyens d'emballage.
IT	L'articolo non è un giocattolo! Non permettere ai bambini neanche di giocare con l'imballaggio. Rischio di soffocamento per via della pellicola o di lesioni per via dell'imballaggio esterno.
NL	Het artikel is geen speelgoed voor kinderen! Zorg ervoor dat kinderen ook niet met de verpakking spelen. Ze kunnen stikken door de folie of zich verwonden aan de verpakking.
PL	Produkt nie służy do zabawy! Dzieci nie powinny bawić się opakowaniem produktu, gdyż mogą się udusić się folią lub skaleczyć opakowaniem.
CZ	Výrobek není hračkou pro děti! Nenechávejte děti ani hrát si s obalem. Mohly by se udusit fólií nebo se poranit o přebal.
SK	Tento výrobok nie je žiadnou hračkou pre deti! Nedovoľte deťom, aby sa hrali s obalovou fóliou. Mohli by sa s fóliou zadusiť alebo sa na vrchnom obale poraniť.
HU	A termék nem gyermekek számára készült játékszer! Ne hagyja a gyermekeket a csomagolófóliával játszani. A fóliába tekeredve megfulladhatnak vagy sérülést szenvedhetnek.
RO	Produsul nu constituie un obiect de joacă pentru copii! Nu lăsați copiii să se joace cu folia ambalajului. Există pericolul de asfizie cu folia sau de rănire cu ambalajul.
TR	Bu ürün bir çocuk oyuncakı değildir! Çocukların ürün ambalajlarıyla oynamalarını asla müsaade etmeyiniz. Çocuklar, folyo nedeniyle boğulabilir veya ambalaj nedeniyle yaralanabilirler.
RU	Не допускается игра детей с изделием! Не разрешайте детям играть с упаковочным материалом. Дети могут задохнуться в упаковочной пленке или пораниться упаковочным материалом.
D	Achten Sie darauf, dass Kinder keine kleinen Teile, wie z. B. Muttern, Abdeckkappen oder Ähnliches in den Mund nehmen. Sie könnten sie verschlucken und daran ersticken.
GB	Ensure that children do not put any small parts such as nuts, caps or the like in their mouth. They could swallow and choke on them.
FR	Veillez à ce que les enfants ne mettent aucune petite pièce, comme p. ex. des écrous, des capuchons ou similaires, dans la bouche. Ils peuvent les avaler et s'étouffer.
IT	Assicurarsi che i bambini non portino alla bocca le parti piccole, ad es. dadi, coperchietti e simili. Potrebbero ingerirle e soffocare.
NL	Zorg ervoor dat kinderen geen kleine stukken, zoals moeren, afdekkapjes of dergelijke in de mond nemen. Ze kunnen ze inslikken en daardoor stikken.
PL	Należy dopilnować, aby dzieci nie bawiły się lub też brały do ust żadnych drobnych części mebla, takich jak np. nakrętki, zatyczki itp.. Mogłyby je połknąć i udusić się nimi.
CZ	Dbejte na to, aby děti nedávaly do úst žádné drobné díly jako např. matice, krytky a podobně. Mohly by je spolknout a udusit se.
SK	Dbajte, aby si deti nemohli dať do úst drobné diely, ako napr. matice, krytky alebo podobne. Mohli by ich prehltnúť a zadusiť sa.
HU	Gondoskodjon arról, hogy a gyerekek ne vehessék a szájukba a kis alkatrészeket, pl. az anyákat, a fedőkupakokat stb. Ezeket lenyelve megfulladhatnak.
RO	Supravegheați copiii pentru că pot să introducă în gură piesele mici, cum ar fi de exemplu piulițe, capace sau altele similare. Ei pot să le înghită și se pot asfixia.
TR	Çocukların somun, muhafaza kapakçkları ve benzeri küçük parçaları ağzlarına almamalarını dikkat ediniz. Bunları yutabilirler ve boğulabilirler.
RU	Следите, чтобы мелкие детали, например гайки, крышки и т. п., не попали в рот ребенка. Дети могут их проглотить и задохнуться.

Service • Dienstverlening • Serwis • Servis • Сервисная служба

Name • Naam • Nazwa • İsim • Название
Nr. • No. • Номер
Typ • Type • Тип • Тип
