

PRODUKTDATENBLATT



Für mich und mein Zuhause

Bauknecht Geschirrspüler

Produktdatenblatt für Haushaltsgeschirrspüler gemäß delegierter Verordnung (EU) Nr. 1059/2010 der Kommission vom 28.9.2010

**Technische Änderungen vorbehalten.
Stand der Tabellenangaben 04/19.**

Name oder Warenzeichen des Lieferanten	Bauknecht	
Modellkennung	OBFC Ecostar A3+ F	
Nennkapazität in Standardgedecken für den Standardreinigungszyklus	14	
Energieeffizienzklasse auf einer Skala von A+++ (niedriger Energieverbrauch) bis D (hoher Energieverbrauch)	A+++	
Energieverbrauch in kWh pro Jahr auf der Grundlage von 280 Standardreinigungszyklen bei Kaltwasserbefüllung und dem Verbrauch der Betriebsarten mit geringer Leistungsaufnahme. Der tatsächliche Energieverbrauch hängt von der Art der Nutzung des Geräts ab.	kWh	238
Energieverbrauch des Standardreinigungszyklus	kWh	0,833
Leistungsaufnahme im Aus-Zustand	W	0,5
Leistungsaufnahme im unausgeschalteten Zustand	W	5
Wasserverbrauch in Litern pro Jahr, auf der Grundlage von 280 Standardreinigungszyklen. Der tatsächliche Wasserverbrauch hängt von der Art der Nutzung des Geräts ab.	l	2660
Trocknungseffizienzklasse auf einer Skala von G (geringste Effizienz) bis A (höchste Effizienz)	A	
Das Standardprogramm ist der Reinigungszyklus, auf den sich die Informationen auf dem Etikett und im Datenblatt beziehen. Dieses Programm ist zur Reinigung normal verschmutzten Geschirrs geeignet und in Bezug auf den kombinierten Energie- und Wasserverbrauch am effizientesten.	ECO 50 °C	
Programmdauer des Standardreinigungszyklus	min	215
Dauer des unausgeschalteten Zustands	min	12
Luftschallemissionen	dB(A) re 1 pW	44
Einbaugerät	Ja	

OBFC ECOSTAR A3+ F

Freistehender Geschirrspüler (60 cm)

Bauknecht

Für mich und mein Zuhause



TOP 4

- ExtraDry
- Besteckschublade
- Sensor-Programm – perfekte Reinigungsergebnisse bei effizientem Wasser- und Energieverbrauch
- Energieeffizienzklasse A+++¹

WEISS

OBFC ECOSTAR A3+ F
EAN 40 11577 85646 0

AUSSTATTUNG

- 14 Maßgedecke
- ExtraDry
- Übersichtliches Display mit Restzeitanzeige und 1 – 24 Std. Startzeitvorwahl
- Akustisches Signal zeigt das Programmende an
- Elektronische Salz- und elektronische Klarspülernachfüllanzeige
- Edelstahl-Innenraum für maximale Hygiene
- Vollwasserschutz

SPÜLPROGRAMME

- **7 Standardprogramme und 1 Sensorprogramm**
- 4 verschiedene Reinigungstemperaturen
- Spülprogramme: Sensorprogramm 50-60 °C, ECO 50 °C, Kalt Vorspülen, Expressprogramm 50 °C, Intensivprogramm 65 °C, Glasprogramm 45 °C, Nachtprogramm 50 °C, Tagesprogramm 50 °C
- Sensor-Programm – perfekte Reinigungsergebnisse bei effizientem Wasser- und Energieverbrauch

BETRIEBSARTEN

- Option MultiZone – separates Ober- oder Unterkorbspülen
- Option für Spültabs

GESCHIRRKÖRBE

- **Besteckschublade** – flexibel beladbar, auch mit längeren Besteckteilen
- Oberkorb herausnehmbar und höhenverstellbar, auch beladen
- 4 klappbare Tassenablagen im Oberkorb
- 4 umklappbare Tellersegmente im Unterkorb

VERBRAUCHSDATEN

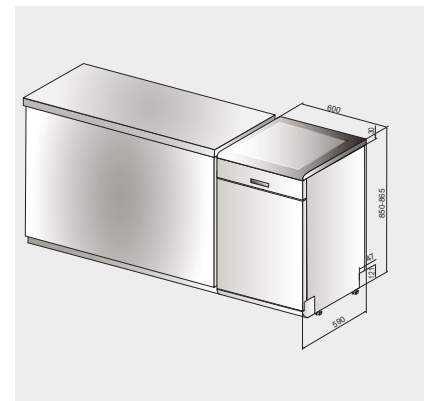
- Energieeffizienzklasse A+++; Reinigungseffizienzklasse A, Trocknungswirkungs-kategorie A¹
- 9,5 Liter Wasser, 0,833 kWh Strom im Standardprogramm
- Jährlicher Verbrauch im Standardprogramm bei 280 Spülgängen: 2660 Liter Wasser, 238 kWh Strom

TECHNISCHE DATEN

- Nur 44 dB(A) im Normalprogramm
- Warmwasseranschluss bis 60 °C möglich
- Anschlusskabelänge 130 cm
- Gerätemaße (HxTxB): 850x590x600 mm

WPRO-ZUBEHÖR (OPTIONAL)

- CALBLOCK+ Antikalk-Filter CAL300, EAN 8015250608076
- 3 in 1 Entkalker für Waschmaschinen und Geschirrspüler, 6er Pack DES618, EAN 8015250590647
- Wasserstopventil ACQ002, EAN 8015250500721
- POWERPRO Entfetter für den Geschirrspüler DDG114, EAN 8015250595857
- Entkalker für Waschmaschinen und Geschirrspüler DES508, EAN 8015250590654



¹ Energieeffizienzklassen-Spektrum von A+++ bis D