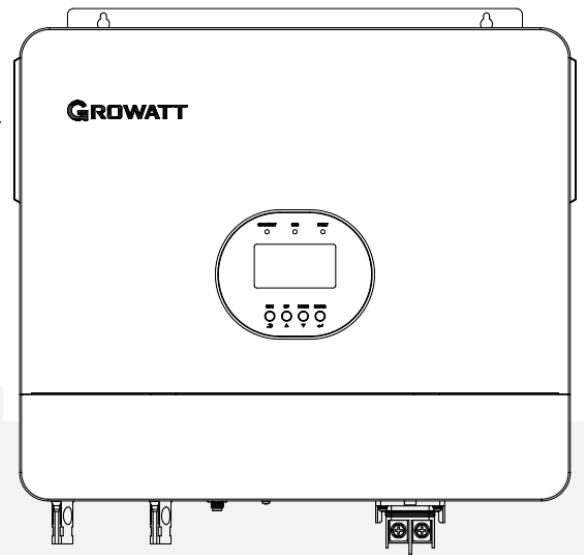


Off Grid Solar Wechselrichter SPF 6000 ES PLUS



Inhaltsverzeichnis

Informationen zu diesem Handbuch	1
Gültigkeit	1
Umfang	1
Zielgruppe	1
Sicherheitshinweise	1
Einführung	2
Eigenschaften	2
Produktübersicht	3
Installation	4
Überprüfung des Lieferumfangs	4
Vorbereitung	4
Montage der Einheit	4
Batterieanschluss	6
Blei-Säure-Batterie-Anschluss	6
Lithium-Batterie-Anschluss	7
AC Input/GEN/Output Anschluss	10
PV-Anschluss	11
Kommunikationsverbindung	12
Potentialfreier Kontakt	13
Betrieb	14
Ein/Ausschalten von Strom	14
Bedienung und Anzeigefeld	14
LCD-Display-Symbole	15
LCD-Einstellung	17
Anzeigeinformation	22
Betriebsart Beschreibung	23
Parallele Installationsanleitung	25
Einführung	25
Einphasiger Parallelbetrieb	27
Dreiphasiger Parallelbetrieb	29
PV-Anschluss	33
LCD-Einstellung und Anzeige	33
Fehler-Referenz Code	35
Warnanzeige	36
Batterie-Ausgleich	37
Spezifikationen	38
Störungsbeseitigung	41

Informationen zu diesem Handbuch

Gültigkeit

Dieses Handbuch gilt für die folgenden Geräte:

- ▶ SPF 6000 ES PLUS

Umfang

Die vorliegende Anleitung beschreibt den Zusammenbau, die Installation, den Betrieb sowie die Fehlersuche für das Gerät. Bitte nehmen Sie sich die Zeit, diese Anleitung vor der Installation und Inbetriebnahme sorgfältig durchzulesen.

Zielgruppe

Dieses Dokument richtet sich an qualifizierte Personen und Endbenutzer. Aufgaben, die keine besondere Qualifikation erfordern, können auch von Endanwendern durchgeführt werden. Qualifizierte Personen müssen über die folgenden Fähigkeiten verfügen:

- ▶ Kenntnisse über die Funktionsweise und den Betrieb eines Wechselrichters
- ▶ Schulung im Umgang mit den Gefahren und Risiken, die mit der Installation und dem Betrieb von elektrischen Geräten und Anlagen verbunden sind
- ▶ Ausbildung in der Installation und Inbetriebnahme von elektrischen Geräten und Anlagen
- ▶ Kenntnis der geltenden Normen und Richtlinien
- ▶ Kenntnis und Einhaltung dieses Dokuments und aller Sicherheitshinweise

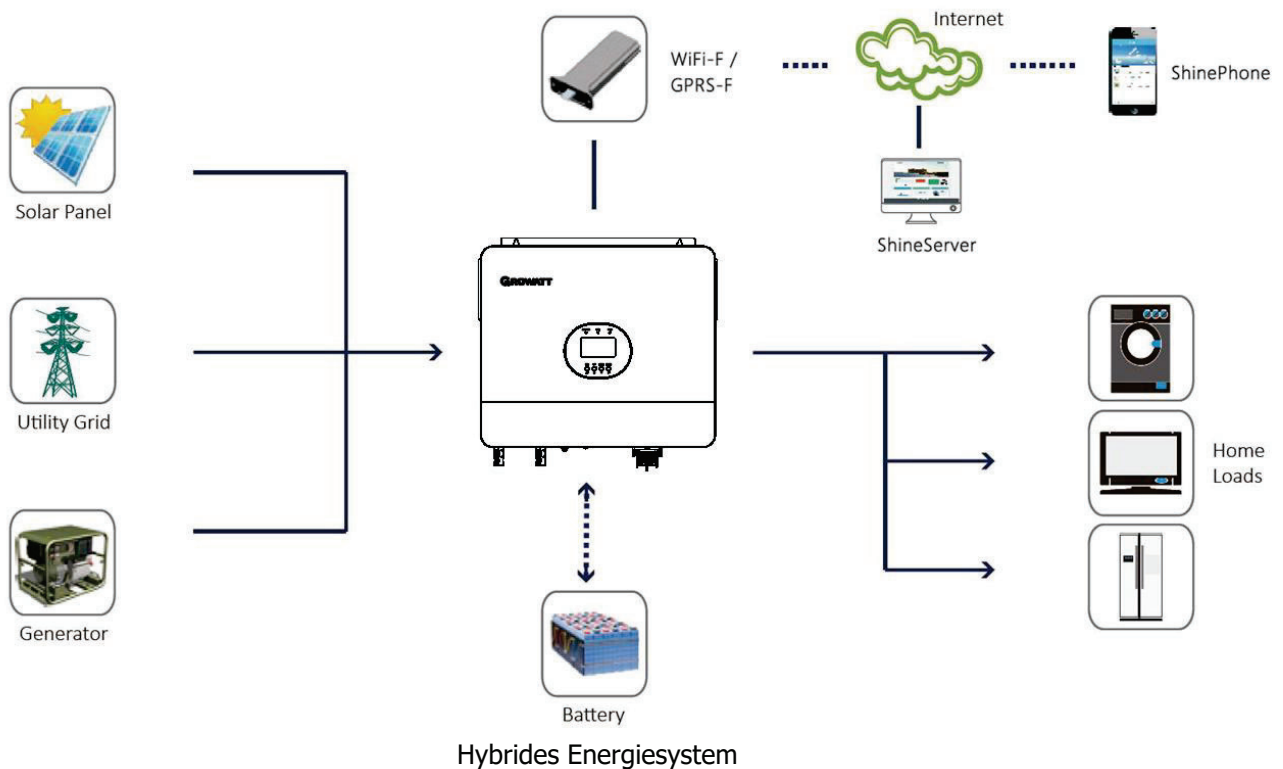
Sicherheitshinweise



WARNUNG: Dieses Kapitel enthält wichtige Sicherheits- und Bedienungshinweise. Lesen Sie dieses Handbuch und bewahren Sie es zum späteren Nachschlagen auf.

1. Das geeignete Batteriesystem, ist entweder Lithium-Batteriesystem oder Blei-Säure Batteriesystem. Bei einer falschen Auswahl kann das Energiespeichersystem nicht ordnungsgemäß funktionieren.
2. Bitte lesen Sie vor der Verwendung des Geräts alle Anweisungen und Warnhinweise auf dem Gerät, den Batterien und alle entsprechenden Abschnitte in dieser Anleitung sorgfältig durch. Das Unternehmen behält sich das Recht vor, keine Gewährleistung für die Qualitätssicherung zu übernehmen, sofern die Installation nicht gemäß den Anweisungen in diesem Handbuch durchgeführt wird und dadurch Schäden an der Ausrüstung entstehen.
3. Die Bedienung und der Anschluss müssen von einem qualifizierten Elektro- oder Maschinenbauingenieur vorgenommen werden.
4. Die gesamte Elektroinstallation muss den örtlichen Sicherheitsnormen entsprechen.
5. Bei der Installation von PV-Modulen am Tag ist es empfehlenswert, die Module mit lichtundurchlässigen Materialien abzudecken, um die hohe Klemmenspannung der Module bei Sonnenschein zu reduzieren.
6. **VORSICHT** -Wir empfehlen, nur wiederaufladbare Blei-Säure-Batterien und Lithium-Batterien zu laden. Die Verwendung anderer Batterietypen kann zu Verletzungen und Schäden führen.
7. Nehmen Sie das Gerät nicht auseinander. Sollte eine Wartung oder Reparatur erforderlich sein, bringen Sie das Gerät bitte zu einem qualifizierten Servicecenter. Ein unsachgemäßer Zusammenbau kann zu einem Stromschlag oder Brand führen.
8. Um das Risiko eines elektrischen Schlages zu verringern, trennen Sie alle Kabel, bevor Sie Wartungs- oder Reinigungsarbeiten durchführen, auch wenn Sie das Gerät ausschalten.
9. **NIEMALS** eine eingefrorene Batterie aufladen.
10. Für den optimalen Betrieb dieses Wechselrichters beachten Sie bitte die erforderlichen Angaben zur Auswahl der geeigneten Kabelgröße. Es ist von entscheidender Bedeutung, dass dieser Wechselrichter ordnungsgemäß betrieben wird
11. Bitte beachten Sie, dass beim Arbeiten mit Metallwerkzeugen in der Nähe von Batterien besondere Vorsicht geboten ist. Bitte beachten Sie, dass herunterfallende Werkzeuge Funken schlagen oder Kurzschlüsse an Batterien oder anderen elektrischen Teilen verursachen können. Dies kann zu einer Explosion führen.
12. Bitte halten Sie sich strikt an das Installationsverfahren, wenn Sie die AC- oder DC-Anschlüsse trennen wollen. Einzelheiten dazu finden Sie im Abschnitt INSTALLATION in diesem Handbuch.
13. **ERDUNGSHINWEISE** -Dieser Wechselrichter sollte an ein dauerhaft geerdetes Kabelsystem angeschlossen werden. Achten Sie bei der Installation dieses Wechselrichters auf die Einhaltung der örtlichen Anforderungen und Vorschriften.
14. Wir weisen darauf hin, dass eine Kurzschlussbildung am AC-Ausgang und am DC-Eingang unbedingt zu vermeiden ist. Wir weisen darauf hin, dass das Gerät nicht an das Stromnetz angeschlossen werden darf, wenn der Gleichstromeingang kurzgeschlossen ist.
15. Stellen Sie sicher, dass der Wechselrichter vollständig montiert ist, bevor Sie ihn in Betrieb nehmen.

Einleitung

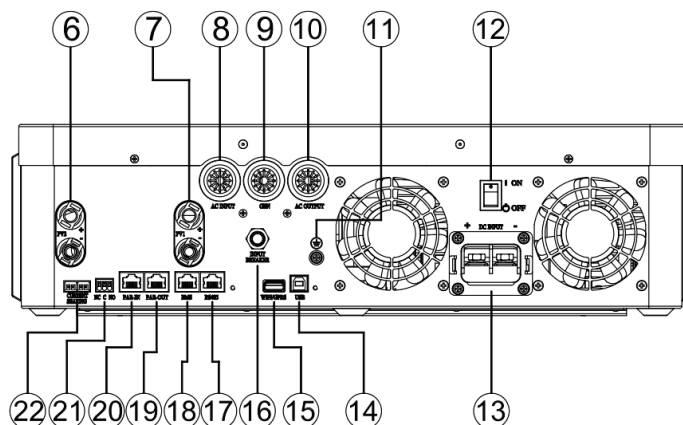
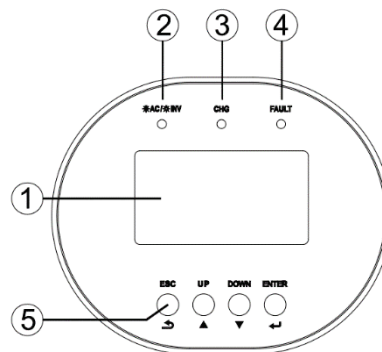
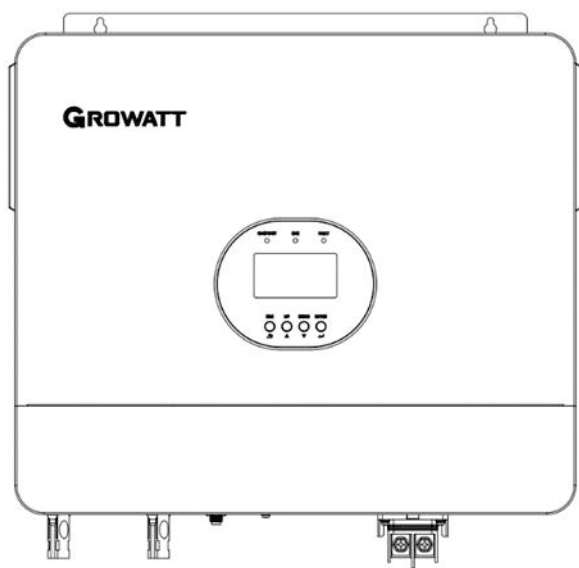


Hierbei handelt es sich um einen multifunktionalen, netzunabhängigen Solarwechselrichter, der einen MPP-Tracker, einen Hochfrequenz-Wechselrichter mit reiner Sinuswelle sowie ein USV-Funktionsmodul in einem Gerät integriert. Der Wechselrichter kann mit oder ohne Batterien betrieben werden. Das gesamte System benötigt weitere Geräte, um einen vollständigen Betrieb zu erreichen, z. B. PV-Module, Generator oder Stromnetz. Bitte sprechen Sie mit Ihrem Systemintegrator über andere mögliche Systemarchitekturen je nach Ihren Anforderungen. Das WiFi-/GPRS-Modul ist ein Plug-and-Play-Überwachungsgerät, das auf dem Wechselrichter installiert wird. Mit diesem Gerät können die Benutzer den Status der PV-Anlage über das Mobiltelefon oder über die Website jederzeit und überall überwachen.

Eigenschaften

- ▶ Nennleistung 6KW, Leistungsfaktor 1
- ▶ MPPT-Bereiche 120V~450V, 500Voc
- ▶ Hochfrequenz-Wechselrichter mit geringer Größe und geringem Gewicht
- ▶ AC-Ausgang mit reiner Sinuswelle
- ▶ Solaranlage und Stromnetz können Lasten gleichzeitig versorgen
- ▶ Mit CAN/RS485 für BMS-Kommunikation
- ▶ Mit der Möglichkeit, ohne Batterie zu arbeiten
- ▶ Parallelbetrieb von bis zu 6 Geräten (nur mit angeschlossenem Batteriemodul)
- ▶ WIFI/ GPRS-Fernüberwachung (optional)

Produktübersicht



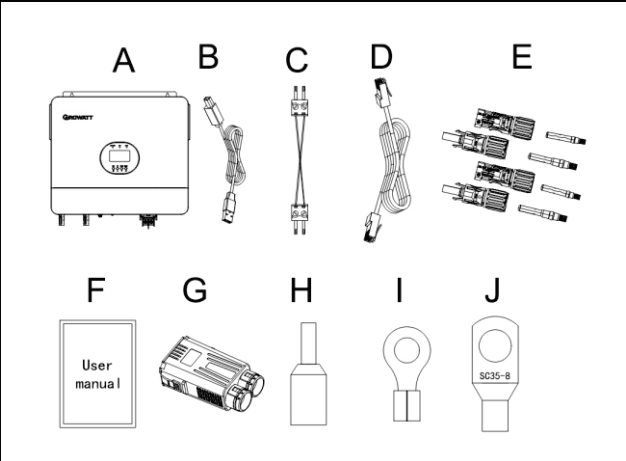
- | | |
|---|---|
| 1. LCD Display | 2. Statusanzeige |
| 3. Ladeindikator | 4. Störungsanzeige |
| 5. Funktionstasten | 6. PV2-Eingang |
| 7. PV1-Eingang | 8. AC-Eingang |
| 9. Generator-Eingang | 10. AC-Ausgang |
| 11. GND | 12. Ein/Aus-Schalter |
| 13. Batterie-Eingang | 14. USB-Kommunikationsanschluss |
| 15. WiFi/GPRS-Kommunikationsanschluss | 16. Stromkreisunterbrecher |
| 17. RS485-Kommunikationsanschluss (zur Erweiterung) | 18. BMS-Kommunikationsanschluss (unterstützt CAN/RS485-Protokoll) |
| 19. Parallele Kommunikationsanschlüsse (PAR-OUT) | 20. Parallele Kommunikationsanschlüsse (PAR-IN) |
| 21. Potentialfreier Kontakt | 22. Stromteilungsanschluss |

Installation

Überprüfung des Lieferumfangs

Bitte überprüfen Sie das Gerät vor der Installation. Vergewissern Sie sich, dass nichts in der Verpackung beschädigt ist. In der Verpackung sollten die folgenden Teile erhalten sein:

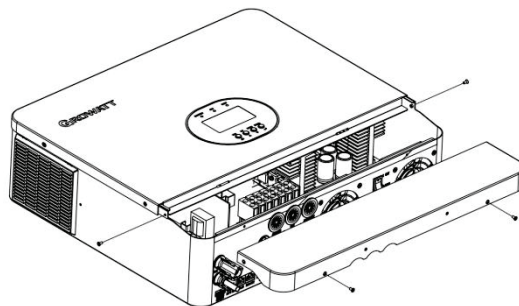
Teilleiste		
Artikel	Artikel Name	Qty
A	Die Einheit	1
B	Kommunikationskabel	1
C	Stromverteilungskabel	1
D	Paralleles Kommunikationskabel	1
E	MC4-Stecker	4
F	Benutzerhandbuch	1
G	Schützende Hülle	1
H	Rohrförmige Klemme	7
I	R-Typ-Klemme	1
J	O-Typ-Klemme	2



Hinweis: Die Software-CD wird nicht mehr mitgeliefert. Falls erforderlich, laden Sie die Software bitte von der offiziellen Website www.ginverter.com herunter.

Vorbereitung

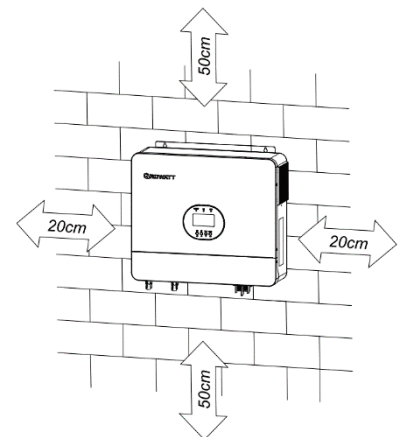
Bitte entfernen Sie vor dem Anschließen aller Kabel die untere Abdeckung, indem Sie die vier Schrauben wie unten gezeigt lösen.



Montage der Einheit

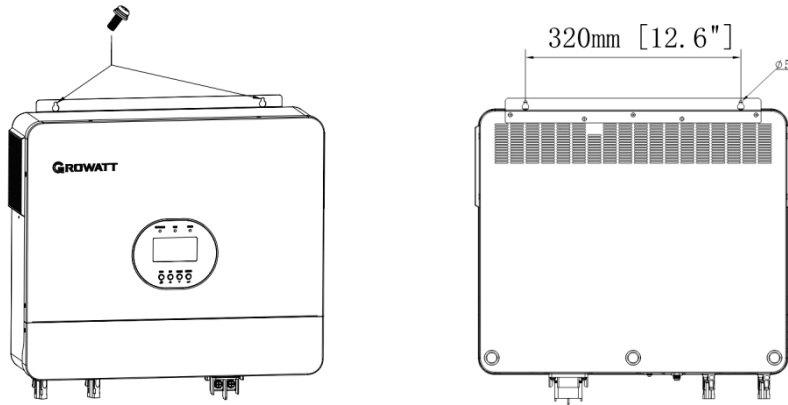
Beachten Sie die folgenden Punkte, bevor Sie den Installationsort wählen:

- ▶ Montieren Sie den Wechselrichter nicht auf brennbaren Baumaterialien.
- ▶ Installieren Sie diesen Wechselrichter in Augenhöhe, damit Sie die LCD-Anzeige jederzeit ablesen können.
- ▶ Die Umgebungstemperatur sollte zwischen 0°C und 55°C liegen, um einen optimalen Betrieb zu gewährleisten.
- ▶ Montieren Sie den Wechselrichter senkrecht an der Wand.
- ▶ Achten Sie darauf, dass andere Gegenstände und Flächen wie in der rechten Abbildung dargestellt sind, um eine ausreichende Wärmeableitung zu gewährleisten und genügend Platz zum Entfernen von Kabeln zu haben.





NUR FÜR DIE MONTAGE AUF BETON ODER ANDEREN NICHT BRENNBAREN UNTERGRÜNDE GEEIGNET.



Bitte montieren Sie das Gerät mit drei Schrauben. Wir empfehlen, M4- oder M5-Schrauben zu verwenden.

Batterieanschluss

Blei-Säure-Batterie-Anschluss

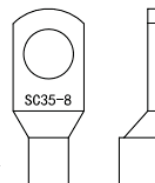
Der Benutzer hat die Möglichkeit, eine Bleibatterie mit der richtigen Kapazität und einer Nennspannung von 48 V auszuwählen. Bitte wählen Sie zudem den Batterietyp „AGM (Standard)“ oder „FLD“ aus.

ACHTUNG! Für einen sicheren Betrieb und die Einhaltung der Vorschriften ist es erforderlich, einen separaten DC-Überstromschutz oder eine Trennvorrichtung zwischen Batterie und Wechselrichter zu installieren. Bei einigen Anwendungen ist eine Trennvorrichtung nicht erforderlich, ein Überstromschutz sollte jedoch installiert werden. Bitte beachten Sie die typischen Amperezahlen in der Tabelle unten, um die erforderliche Größe der Sicherung oder des Trennschalters zu bestimmen.

O-Typ-Klemme:

WARNUNG! Die gesamte Verkabelung muss von einer qualifizierten Person durchgeführt werden.

WARNUNG! Die Verwendung eines geeigneten Kabels für den Batterieanschluss ist von entscheidender Bedeutung für die Sicherheit des Systems und einen effizienten Betrieb. Um die Verletzungsgefahr zu minimieren, ist es unerlässlich, das empfohlene Kabel und die richtige Klemmengröße zu verwenden (siehe unten).



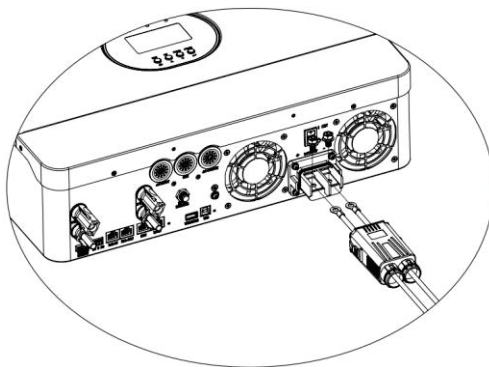
Empfohlene Batteriekabel- und Polgröße:

Modell	Kabelquerschnitt	Wert des Drehmoments
SPF 6000 ES PLUS	1 * 2 AWG	2-3 Nm

Hinweis: Für Blei-Säure-Batterien beträgt der empfohlene Ladestrom 0,2C (C→Batteriekapazität)

Bitte befolgen Sie die folgenden Schritte, um die Batterieverbinding herzustellen:

1. Montieren Sie die Batterie-Ringklemme entsprechend der empfohlenen Batteriekabel- und Klemmengröße.
2. Bitte schließen Sie alle Batteriemodule gemäß den Vorgaben des Geräts an. Für den Anschluss des Geräts SPF 6000 ES PLUS wird empfohlen, eine Batterie mit einer Mindestkapazität von 200 Ah zu verwenden.
3. Zunächst ist das Batteriekabel durch die Schutzhülle zu führen. Im Anschluss ist der Ringpol des Batteriekabels flach in den Batterieanschluss des Wechselrichters zu stecken. Dabei ist sicherzustellen, dass die Schrauben mit einem Drehmoment von 2 Nm angezogen sind. Es ist darauf zu achten, dass die Polarität sowohl an der Batterie als auch am Wechselrichter/Ladegerät richtig angeschlossen ist und die Ringpole fest mit den Batteriepolen verschraubt sind. Im letzten Schritt wird die Schutzhülle eingesetzt.



WARNUNG: Schockgefahr

Die Installation muss wegen der hohen Batteriespannung in Serie mit Vorsicht erfolgen.



VORSICHT!! Bitte beachten Sie, dass Gegenstände zwischen dem flachen Teil der Wechselrichter-klemme und der Ringklemme zu einer Überhitzung führen können.

VORSICHT!! Tragen Sie kein Antioxidationsmittel auf die Klemmen auf, bevor die Klemmen fest angeschlossen sind.

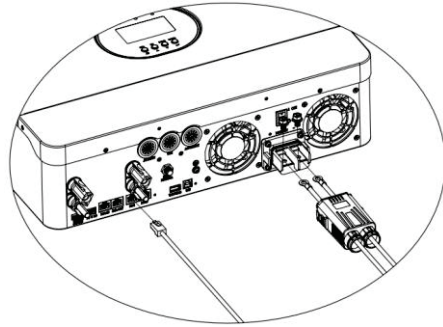
VORSICHT!! Bitte beachten Sie, dass vor der Herstellung der endgültigen Gleichstrom-verbinding bzw. dem Schließen des Gleichstromunterbrechers/Trennschalters sichergestellt werden muss, dass Plus an Plus und Minus an Minus angeschlossen ist.

Lithium-Batterie-Anschluss

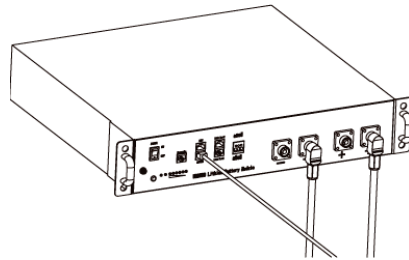
Bei Auswahl der Lithiumbatterie für SPF 6000 ES PLUS ist die Verwendung der von uns konfigurierten Lithiumbatterie erforderlich. Die Lithiumbatterie verfügt über zwei Anschlüsse: den RJ45-Anschluss des BMS und das Stromkabel.

Bitte befolgen Sie die folgenden Schritte, um den Anschluss der Lithiumbatterie zu realisieren:

1. Montieren Sie die Batterie-Ringklemme entsprechend der empfohlenen Batteriekabel- und Klemmengröße (wie bei Blei-Säure-Batterien, siehe Abschnitt „Anschluss von Blei-Säure-Batterien“ für Details).
2. Führen Sie das Batteriekabel durch die Schutzhülle, stecken Sie den Ringpol des Batteriekabels flach in den Batterieanschluss des Wechselrichters und ziehen Sie die Schrauben mit einem Drehmoment von 2 Nm an. Es ist darauf zu achten, dass die Polarität sowohl an der Batterie als auch am Wechselrichter/Ladegerät richtig angeschlossen ist und die Ringklemmen fest mit den Batteriepolen verschraubt sind. Im letzten Schritt wird die Schutzhülle eingesetzt.
3. Verbinden Sie das Ende des RJ45-Anschlusses der Batterie mit dem BMS-Kommunikationsanschluss (RS485 oder CAN) des Wechselrichters.



4. Das andere Ende des RJ45-Steckers wird an den Batteriekommunikationsanschluss (RS485 oder CAN) angeschlossen.



Hinweis: Wenn Sie sich für eine Lithiumbatterie entscheiden, stellen Sie sicher, dass Sie das BMS-Kommunikationskabel zwischen der Batterie und dem Wechselrichter anschließen. Sie müssen den Batterietyp als „Lithium-Batterie“ auswählen.

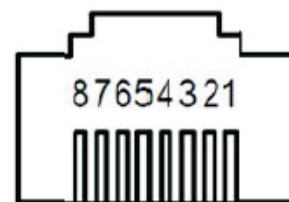
Kommunikation und Einstellung der Lithiumbatterie

Um eine Kommunikation mit dem Batterie-BMS zu ermöglichen, ist es erforderlich, im Programm 5 den Batterietyp auf „Li“ einzustellen. Anschließend erfolgt ein Wechsel der LCD-Anzeige zu Programm 36, in dem der Protokolltyp eingestellt wird. Es stehen mehrere Protokolle im Wechselrichter zur Verfügung. Bitte wenden Sie sich für eine Beratung, welches Protokoll zum BMS passt, an Growatt.

1. Verbinden Sie das Ende des RJ45-Anschlusses der Batterie mit dem BMS-Kommunikationsanschluss des Wechselrichters.

Bitte vergewissern Sie sich, dass der BMS-Anschluss der Lithiumbatterie mit dem Wechselrichter-Pin an Pin verbunden ist. Die Pin-Belegung des BMS-Anschlusses des Wechselrichters sowie des RS485-Anschlusses ist wie in der nachfolgenden Abbildung dargestellt:

Pin-Nummer	BMS-Anschluss	RS485-Anschluss (zur Erweiterung)
1	RS485B	RS485B
2	RS485A	RS485A
3	--	--
4	CANH	--
5	CANL	--
6	--	--
7	--	--
8	--	--



LCD-Einstellung

Um das Batterie-BMS anzuschließen, muss der Batterietyp im Programm 05 auf „LI“ eingestellt werden.


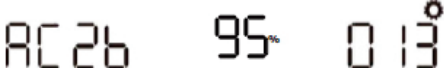
Nach der Einstellung von „LI“ im Programm 05 erfolgt ein Wechsel zum Programm 36, um das Kommunikationsprotokoll auszuwählen. Es besteht die Möglichkeit, das RS485-Kommunikationsprotokoll von L01 bis L50 sowie das CAN-Kommunikationsprotokoll von L51 bis L99 auszuwählen.

05	Batterie-Typ	AGM (Standard)	bAtt AGM 005°
		EFB	bAtt FLd 005°
		Lithium (nur geeignet, wenn mit BMS kommuniziert wird)	bAtt LI 005°
		Nutzerdefiniert	bAtt USE 005° Bei Auswahl von „Benutzerdefiniert“ besteht die Möglichkeit, die Batterieladespannung sowie die niedrige DC-Abschaltspannung in den Programmen 19, 20 und 21 anzupassen.
		Benutzerdefiniert 2 (geeignet für Lithium-Batterien ohne BMS-Kommunikation)	bAtt US2 005° Bei Auswahl von „Benutzerdefiniert 2“ besteht die Möglichkeit, die Batterieladespannung sowie die niedrige DC-Abschaltspannung in den Programmen 19, 20 und 21 anzupassen. Es wird empfohlen, in den Programmen 19 und 20 die gleiche Spannung einzustellen, die dem Punkt der vollen Ladespannung der Lithiumbatterie entspricht. Sobald die eingestellte Spannung erreicht wird, stoppt der Wechselrichter den Ladevorgang.

36	RS485 Kommunikationsprotokoll	Protokoll 1	PtCL L01 036°
		Protokoll 2	PtCL L02 036°
		:	:
		Protokoll 50	PtCL L50 036°
	CAN Kommunikationsprotokoll	Protokoll 51	PtCL L51 036°
		Protokoll 52	PtCL L52 036°
		:	:
		:	:
		:	:
		Protokoll 99	PtCL L99 036°

Hinweis: Bei Auswahl des Batterietyps „LI“ erfolgt eine Umstellung der Einstelloptionen 12, 13 und 21 auf die Anzeige von Prozentwerten.

Hinweis: Bitte beachten Sie, dass bei einer Einstellung des Batterietyps auf „LI“ eine Änderung des maximalen Ladestroms durch den Benutzer nicht möglich ist. Sollte die Kommunikation fehlschlagen, schaltet der Wechselrichter den Ausgang ab.

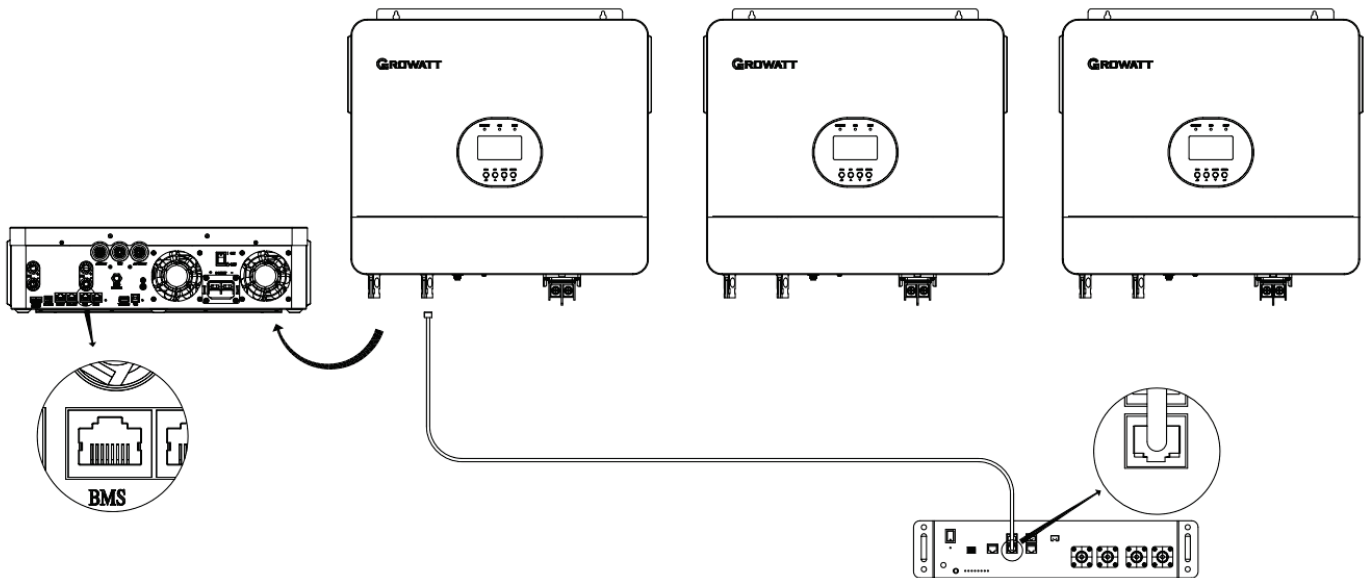
12	Einstellung des SOC-Punkts zurück auf die Versorgungsquelle bei Auswahl von „SBU-Priorität“ oder „Solar zuerst“ im Programm 01	 Standard 50%, 6%~95% Einstellbar
13	Einstellung des SOC-Punktes zurück auf Batteriebetrieb bei Auswahl von „SBU-Priorität“ oder „Solar zuerst“ im Programm 01	 Standard 95%, 10%~100% Einstellbar

21	Niedrige DC-Abschaltung SOC Wenn in Programm 5 „LI“ gewählt wurde, kann dieses Programm eingestellt werden	 Standard 20%, 5%~50% Einstellbar
----	--	--

Hinweis: Wenn Sie Fragen zur Kommunikation mit BMS haben, wenden Sie sich bitte an Growatt.

Kommunikation mit Batterie-BMS im Parallelsystem

Bitte beachten Sie, dass eine Kommunikation mit dem BMS in einem Parallelsystem nur möglich ist, wenn das BMS-Kommunikationskabel zwischen der Batterie und einem Wechselrichter des Parallelsystems angeschlossen ist. Wir empfehlen, das Kabel an den Master anzuschließen.



AC-Eingang/GEN/Ausgang Anschluss

VORSICHT!! Bitte beachten Sie, dass vor dem Anschluss des Wechselrichters an die AC-Eingangsstromquelle ein separater AC-Trennschalter zwischen Wechselrichter und AC-Eingangsstromquelle installiert werden muss. Dadurch wird sichergestellt, dass der Wechselrichter bei Wartungsarbeiten sicher getrennt werden kann und vollständig vor Überstrom am AC-Eingang geschützt ist. Wir empfehlen einen AC-Unterbrecher mit einer Spezifikation von 50 A für den SPF 6000 ES PLUS.

VORSICHT!! Es gibt drei Klemmleisten mit den Bezeichnungen „AC INPUT“, „GEN“ und „AC OUTPUT“. Die Eingangs- und Ausgangsklemmen dürfen NICHT vertauscht werden.

WARNUNG! Die gesamte Verkabelung muss von qualifiziertem Personal durchgeführt werden.


WARNUNG! Um die Sicherheit des Systems und einen effizienten Betrieb zu gewährleisten, ist es sehr wichtig, ein geeignetes Kabel für den AC-Eingangsanschluss und den GEN-Anschluss zu verwenden. Um die Verletzungsgefahr zu verringern, verwenden Sie bitte die richtige empfohlene Kabelgröße, wie unten angegeben.

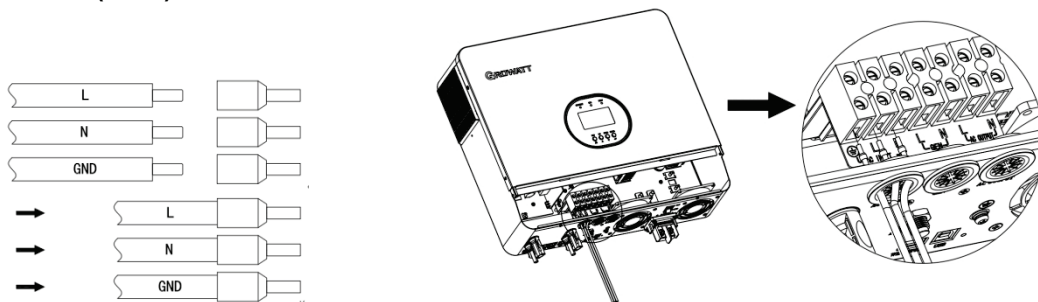
Vorgeschlagene Kabelanforderungen für AC-Leitungen


Modell	Messgerät	Drehmomentwert
SPF 6000 ES PLUS	1 * 8 AWG	1.2-1.6 Nm

Bitte befolgen Sie die folgenden Schritte, um den AC-Eingang/GEN/AC-Ausgang anzuschließen:

1. Vor dem Anschließen des AC-Eingangs/GEN/AC-Ausgangs muss der DC-Trennschalter geöffnet werden.
2. Bei sieben Leitern entfernen Sie die 10 mm lange Isolierhülse. Kürzen Sie die Phase L und den Neutralleiter N um 3 mm und drücken Sie dann die Rohrklemme ein.
3. Die AC-Eingangsleitungen entsprechend der Polarität an der Klemmenleiste anschließen und die Klemmschrauben festziehen. Achten Sie darauf, den Schutzleiter \oplus zuerst anzuschließen.

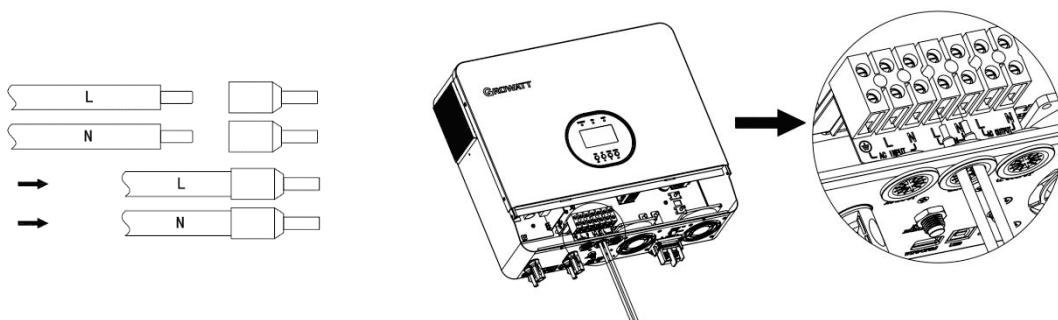
 → Erdung (gelb-grün)
L → LINE (braun oder schwarz)
N → Neutral (blau)



 **WARNUNG:**
 Vergewissern Sie sich, dass die Stromversorgung unterbrochen ist, bevor Sie versuchen, das Gerät fest anzuschließen.

4. Dann die GEN-Drähte entsprechend der auf der Klemmenleiste angegebenen Polarität anschließen und die Klemmschrauben anziehen.

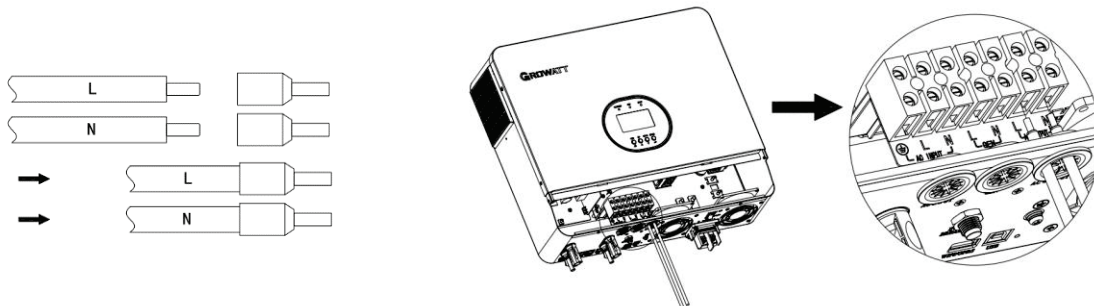
L → LINE (braun oder schwarz)
N → Neutral (blau)



5. Zuletzt die AC-Ausgangsdrähte entsprechend der auf der Klemmenleiste angegebenen Polarität einführen und die Klemmschrauben festziehen.

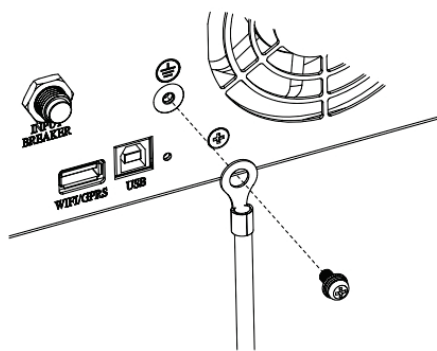
L→LINE (braun oder schwarz)

N→Neutral (blau)

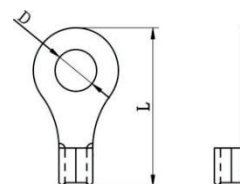


6. Stellen Sie sicher, dass das Metallgehäuse des Wechselrichters geerdet ist.

 → Erdung (gelb-grün)



R-Typ-Klemme:



7. Vergewissern Sie sich, dass die Kabel fest angeschlossen sind.

ACHTUNG!

Bitte achten Sie darauf, die AC-Leitungen mit der richtigen Polarität anzuschließen. Bitte beachten Sie, dass bei einer Vertauschung der L- und N-Drähte ein Kurzschluss auftreten kann, wenn die Wechselrichter im Parallelbetrieb arbeiten.

ACHTUNG! Bitte beachten Sie, dass Geräte wie Klimaanlage mindestens zwei bis drei Minuten benötigen, um wieder zu starten. Dies ist erforderlich, damit das Kältemittelgas in den Kreisläufen ausgeglichen werden kann. Bei einem kurzzeitigen Stromausfall und einer anschließenden, raschen Wiederherstellung der Stromversorgung besteht das Risiko von Schäden an den angeschlossenen Geräten. Um derartige Schäden zu vermeiden, empfehlen wir, sich vor der Installation beim Hersteller des Klimageräts zu erkundigen, ob dieses mit einer Zeitverzögerungsfunktion ausgestattet ist. Ist dies nicht der Fall, löst der netzunabhängige Solarwechselrichter einen Überlastungsfehler aus und schaltet die Leistung ab, um Ihr Gerät zu schützen. Dennoch können interne Schäden an der Klimaanlage auftreten.

PV-Anschluss

ACHTUNG! Bitte installieren Sie vor dem Anschluss an die PV-Module einen **separaten** DC-Trennschalter zwischen Wechselrichter und PV-Modulen.

WARNUNG! Die gesamte Verkabelung muss von qualifiziertem Personal durchgeführt werden.

WARNUNG! Die Verwendung eines geeigneten Kabels für den Anschluss der PV-Module ist von entscheidender Bedeutung für die Gewährleistung der Systemsicherheit und eines effizienten Betriebs. Zur Verringerung der Verletzungsgefahr ist die Verwendung der empfohlenen Kabelgröße erforderlich, wie in der folgenden Übersicht dargestellt.

Modell	Kabelquerschnitt	Drehmomentwert
SPF 6000 ES PLUS	1 * 12 AWG	1.2-1.6 Nm

PV-Modul-Auswahl:

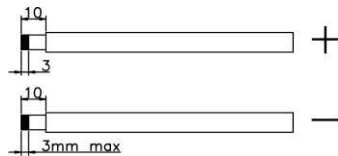
Bei der Auswahl der richtigen PV-Module sollten Sie die folgenden Parameter berücksichtigen:

1. Die Leerlaufspannung (Voc) der PV-Module liegt unterhalb der maximalen Leerlaufspannung des PV-Generators, wie sie im Datenblatt des Wechselrichters angegeben ist.
2. Die Leerlaufspannung (Voc) der PV-Module sollte höher sein als die Anlaufspannung.

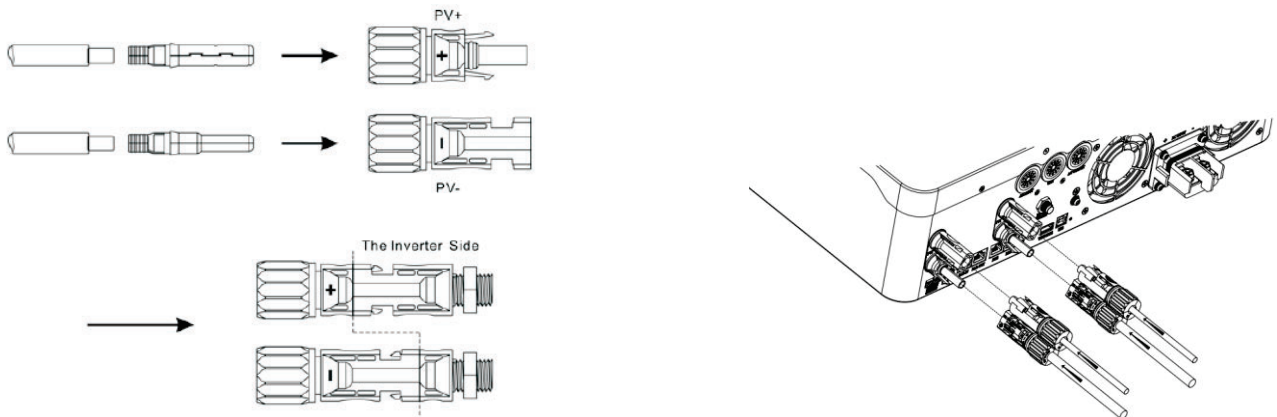
WECHSELRICHTER-MODELL	SPF 6000 ES PLUS
Max. PV-Feld Leerlaufspannung	500Vdc
Anfahrspannung	150Vdc
PV-Feld MPPT Spannungsbereich	120Vdc~450Vdc

Bitte befolgen Sie die folgenden Schritte, um den Anschluss der PV-Module zu realisieren:

1. 10 mm Isolierhülse für Plus- und Minusleiter entfernen.



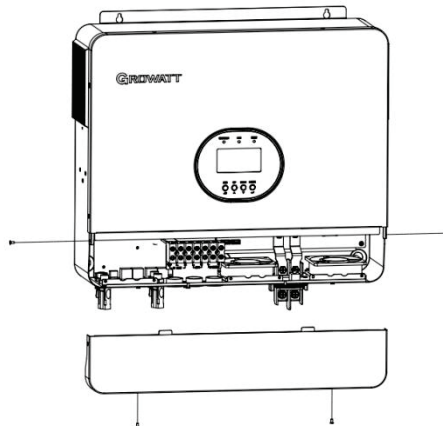
2. Bitte stecken Sie das Plus- und Minuskabel des PV-Panels in die MC4-Klemme. Anschließend verbinden Sie bitte den Pluspol (+) des Anschlusskabels mit dem Pluspol (+) des PV-Eingangssteckers und den Minuspol (-) des Anschlusskabels mit dem Minuspol (-) des PV-Eingangssteckers.



Vergewissern Sie sich, dass die Kabel fest angeschlossen sind.

Endmontage

Nachdem Sie alle Kabel angeschlossen haben, bringen Sie bitte die untere Abdeckung wieder an, indem Sie die vier Schrauben wie unten gezeigt anziehen.



Kommunikationsverbindung

Bitte verwenden Sie das mitgelieferte Kommunikationskabel, um den Wechselrichter mit dem PC zu verbinden. Bitte folgen Sie den Anweisungen auf dem Bildschirm, um die Überwachungssoftware zu installieren. Für detaillierte Informationen zum Betrieb der Software lesen Sie bitte das Benutzerhandbuch zur Software. Die Überwachungssoftware steht Ihnen auf unserer Website www.ginverter.com zum Download zur Verfügung.

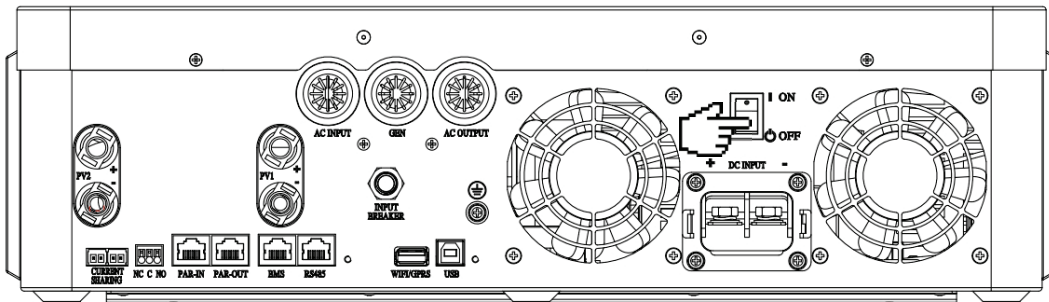
Potentialfreier Kontakt

Auf der Rückseite befindet sich ein potentialfreier Kontakt, der mit 3A/250 VAC belastbar ist. Der Kontakt kann dazu verwendet werden, ein Signal an ein externes Gerät zu senden, sobald die Batteriespannung ein bestimmtes Warnniveau erreicht.

Gräte Status	Zustand		Potentialfreien Kontakt		
			NC & C	NO & C	
Ausgeschaltet	Gerät ist ausgeschaltet und alle Ausgänge sind Stromfrei		Aus	An	
Eingeschaltet	Ausgang wird von Netz mit Strom versorgt		Aus	An	
	Ausgang wird von Batterie oder Solaranlage gespeist	Programm 01 als erstes Dienstprogramm eingestellt	Batteriespannung (SOC) < Niedrige DC-Warnspannung (SOC)	Aus	An
			Batteriespannung (SOC) > Einstellwert in Programm 13 oder Batterieladung erreicht Schwebestufe	Aus	An
	Ausgang wird von Batterie oder Solaranlage gespeist	Programm 01 ist zuerst als SBU oder Solar eingestellt	Batteriespannung (SOC) < Einstellwert in Programm 12	An	Aus
		Batteriespannung (SOC) > Einstellwert in Programm 13 oder Batterieladung erreicht Schwebestufe	Aus	An	

Betrieb

Ein/Ausschalten von Strom

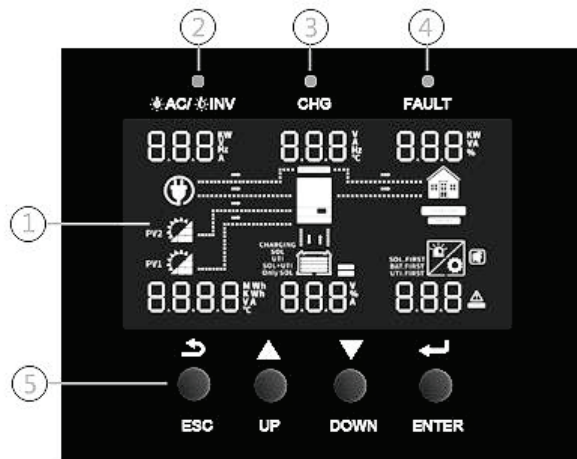


Nach erfolgter ordnungsgemäßer Installation des Geräts sowie korrekter Verbindung der Batterien kann die Inbetriebnahme durch Betätigen des Ein-/Aus-Schalters auf der Gehäusetaste erfolgen.

Bedienung und Anzeigefeld

Das Bedien- und Anzeigefeld, wie in der folgenden Abbildung dargestellt, befindet sich auf der Vorderseite des Wechselrichters. Es umfasst drei Anzeigen, vier Funktionstasten und ein LCD-Display, das den Betriebsstatus und die Eingangs-/Ausgangsleistungsinformationen anzeigt.

1. LCD Display
2. Statusanzeige
3. Ladeindikator
4. Störungsanzeige
5. Funktionstasten



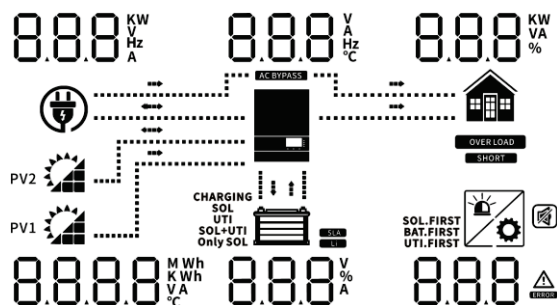
LED-Anzeige

LED-Anzeige		Nachrichten	
☀️ AC / 🔌 INV	Grün	Stetig an	Der Ausgang wird im Line-Modus vom Netz gespeist.
		Blinkend	Der Ausgang wird durch eine Batterie oder PV im Batteriebetrieb gespeist.
☀️ CHG	Grün	Stetig an	Die Batterie ist vollständig geladen.
		Blinkend	Die Batterie wird geladen.
⚠️ FAULT	Rot	Stetig an	Im Wechselrichter ist ein Fehler aufgetreten.
		Blinkend	Im Wechselrichter tritt ein Warnzustand auf.

Funktionstasten











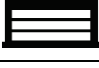

Taste	Beschreibung
ESC	Verlassen des Einstellungsmodus
UP	Zurück zur vorherigen Auswahl
DOWN	Weiter zur nächsten Auswahl
ENTER	Auswahl im Einstellmodus bestätigen oder Einstellmodus aufrufen

LCD-Display-Symbole



Symbol	Beschreibung
AC-Eingangsdaten	
	AC-Eingangssymbol
888 KW , 888 V , 888 Hz , 888 A	Anzeige von AC-Eingangsleistung, AC-Eingangsspannung, AC-Eingangsfrequenz und AC-Eingangsstrom
AC BYPASS	Anzeige der AC-Leistungslasten im Bypass
PV-Eingangsinformationen	
PV1 PV2	Links: PV1-Eingangssymbol Rechts: PV2-Eingangssymbol
8888 MWh , 8888 KWh , 8888 V , 8888 A , $8888 \text{ }^\circ\text{C}$	Anzeige von PV-Leistung, PV-Spannung, PV-Strom, usw.
Ausgang Informationen	
	Wechselrichter-Symbol
888 V , 888 A , 888 Hz , $888 \text{ }^\circ\text{C}$	Anzeige von Ausgangsspannung, Ausgangsstrom, Ausgangsfrequenz und Wechselrichtertemperatur
Informationen zur Last	
	Lade-Symbol
888 KW , 888 VA , 888%	Angabe der Leistung der Last, Leistungsprozentatz der Last
OVER LOAD	Hinweis auf Überlastung
SHORT	Hinweis auf Kurzschluss
Batterie Informationen	
	Anzeige des Batteriestandes mit 0-24%, 25-49%, 50-74% und 75-100% im Batteriemodus und des Ladestatus im Netzmodus.
888 V , 888% , 888 A	Anzeige von Batteriespannung, Batterie Ladezustand und Batteriestrom
SLA	Hinweis auf Bleisäure-Batterie
LI	Hinweis auf Lithium-Batterie
CHARGING SOL SOL+UTI Only SOL	Geben Sie die Priorität der Ladequelle an: Solar zuerst, solar und Strom, oder nur solar
Andere Informationen	
SOL.FIRST BAT.FIRST UTI.FIRST	Geben Sie die Priorität der Ausgangsquelle an: „Solar zuerst“, „Energieversorger zuerst“, „SBU-Modus“ oder „SUB-Modus“.
888	Hinweis auf Warncode oder Fehlercode
	Hinweis auf eine Warnung oder einen Fehler
	Hinweis auf die Einstellung der Werte
	Hinweis, dass der Alarm deaktiviert ist


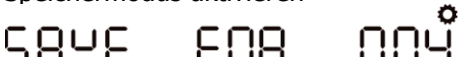

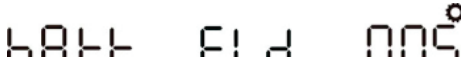
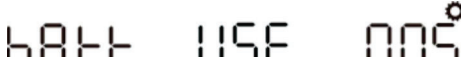
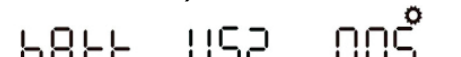











Im AC-Modus zeigt das Batteriesymbol den Batterieladestatus an.		
Status	Batteriespannung	LCD Display
Konstantstrommodus / Konstantspannungsmodus	<2V/Zelle	4 Balken blinken abwechselnd.
	2 ~ 2,083V/Zelle	Der untere Balken leuchtet und die anderen drei Balken blinken abwechselnd.
	2,083 ~ 2,167V/Zelle	Die unteren beiden Balken leuchten und die anderen beiden Balken blinken abwechselnd.
	> 2,167 V/Zelle	Die unteren drei Balken leuchten und der obere Balken blinkt.
Schwebemodus. Die Batterien sind vollständig geladen.		4 Balken werden eingeschaltet sein.

Im Batteriemodus zeigt das Batteriesymbol die Batteriekapazität an.		
Prozentsatz der Last	Batterie Spannung	LCD Display
Last >50%	< 1,717V/Zelle	
	1.717V/Zelle ~ 1.8V/Zelle	
	1,8 ~ 1,883V/Zelle	
	> 1.883 V/Zelle	
50% > Last > 20%	< 1,817V/Zelle	
	1,817V/Zelle ~ 1,9V/Zelle	
	1,9 ~ 1,983V/Zelle	
	> 1.983	
Last < 20%	< 1,867V/Zelle	
	1,867V/Zelle ~ 1,95V/Zelle	
	1,95 ~ 2,033V/Zelle	
	> 2.033	

LCD-Einstellung

Durch 3 Sekunden langes Drücken der ENTER-Taste wechselt das Gerät in den Einstellmodus. Drücken Sie die Tasten „UP“ oder „DOWN“, um die Einstellprogramme auszuwählen. Drücken Sie dann die Taste „ENTER“, um die Auswahl zu bestätigen, oder die Taste „ESC“, um den Modus zu verlassen.

Programm	Beschreibung	Einstellungsoption
01	Priorität der Ausgangsquelle: So konfigurieren Sie die Priorität der Laststromquelle	Solar zuerst OPPF SOL 001 ^{SOL.FIRST}
		Die Solarenergie versorgt in erster Linie die Verbraucher mit Strom. Sollte die Sonnenenergie nicht ausreichen, um alle angeschlossenen Verbraucher zu versorgen, erfolgt eine gleichzeitige Versorgung der Verbraucher durch die Batterieenergie. Das Versorgungsunternehmen versorgt die Verbraucher nur dann mit Strom, wenn eine der Bedingungen eintritt: - Solarenergie ist nicht verfügbar - Die Batteriespannung fällt entweder auf eine niedrige Warnspannung oder auf den im Programm 12 eingestellten Wert.
		Netz zuerst (Standard) OPPF UTI 001 ^{UTI.FIRST}
		Das Versorgungsunternehmen wird die Verbraucher vorrangig mit Strom versorgen. Solar- und Batteriestrom werden die Verbraucher nur dann mit Strom versorgen, wenn kein Netzstrom verfügbar ist.
		SBU-Priorität OPPF SBU 001 ^{BAT.FIRST}
		Die Solarenergie stellt in erster Linie eine Stromversorgung für Verbraucher sicher. Sollte die bereitgestellte Solarenergie nicht ausreichen, um alle angeschlossenen Verbraucher zu versorgen, wird die Batterie die Verbraucher gleichzeitig mit Strom versorgen. Das Energieversorgungsunternehmen übernimmt die Stromversorgung der Verbraucher nur dann, wenn die Batteriespannung entweder auf eine niedrige Warnspannung oder auf den im Programm 12 eingestellten Wert abfällt.
02	Maximaler Ladestrom: Gesamtladestrom für Solar- und Netzladegeräte. (Max. Ladestrom = Netzladestrom + Solarladestrom)	[KGI 60 ^A 002 [⊙] Standard 60A, 10A~100A Einstellbar (Wenn LI in Programm 5 ausgewählt ist, kann dieses Programm nicht eingerichtet werden)
03	AC-Eingangsspannungsbereich	Gerät (Standard) ACU APL 003 [⊙] Falls ausgewählt, liegt der zulässige AC-Eingangsspannungsbereich zwischen 90~280VAC
		UPS ACU UPS 003 [⊙] Falls ausgewählt, liegt der zulässige AC-Eingangsspannungsbereich zwischen 170~280VAC
		Generator (nur Dieselgeneratoren erlaubt) ACU GEN 003 [⊙] Falls ausgewählt, liegt der zulässige AC-Eingangsspannungsbereich zwischen 90~280VAC. Hinweis: Bei der Installation eines Generators ist darauf zu achten, dass die Leistung des Generators mindestens 10 kVA (bei einem dreiphasigen Parallelsystem mindestens 20 kVA) beträgt. Des Weiteren ist sicherzustellen, dass die Anzahl der Wechselrichter pro Phase nicht mehr als zwei beträgt.

04	Energiesparmodus aktivieren/deaktivieren	Speichermodus deaktivieren (Standard)	
		 <p>Bei Deaktivierung dieser Funktion bleibt der Ein-/Aus-Status des Wechselrichterausgangs unbeeinflusst, unabhängig von der Höhe der angeschlossenen Last.</p>	
		Speichermodus aktivieren	
		 <p>Bei Aktivierung dieser Funktion erfolgt eine Deaktivierung des Ausgangs des Wechselrichters, sofern die angeschlossene Last einen geringen Wert aufweist oder nicht identifiziert werden kann.</p>	
05	Batterie-Typ	AGM (default)	
			
		EFB	
			
		Lithium (nur geeignet, wenn mit BMS kommuniziert wird)	
		Benutzerdefiniert	
		 <p>Bei der Auswahl der Option „Benutzerdefiniert“ besteht die Möglichkeit, die Batterieladespannung sowie die niedrige DC-Abschaltspannung in den Programmen 19, 20 und 21 zu konfigurieren.</p>	
		Benutzerdefiniert 2 (geeignet für Lithium-Batterien ohne BMS-Kommunikation)	
		 <p>Bei Auswahl der Option „Benutzerdefiniert 2“ besteht die Möglichkeit, die Batterieladespannung sowie die niedrige DC-Abschaltspannung in den Programmen 19, 20 und 21 zu konfigurieren. Es wird empfohlen, in den Programmen 19 und 20 die gleiche Spannung einzustellen, wobei es sich um den Punkt der vollen Ladespannung der Lithiumbatterie handelt. Der Ladevorgang wird durch den Wechselrichter beendet, sobald die vorgegebenen Werte für die Batteriespannung erreicht werden.</p>	
06	Automatischer Neustart bei Überlastung	Neustart freigeben (Standard)	Neustart freigeben
			
07	Automatischer Neustart bei Übertemperatur	Neustart freigeben (Standard)	Neustart freigeben
			
08	Ausgangsspannung *Diese Einstellung ist nur verfügbar, wenn sich der Wechselrichter im Standby-Modus befindet (Ausschalten).	230V (Standard)	220V
			
		240V	208V
			
09	Ausgangsfrequenz *Diese Einstellung ist nur verfügbar, wenn sich der Wechselrichter im Standby-Modus befindet (Ausschalten).	50Hz (Standard)	60Hz
			
10	Anzahl der in Reihe geschalteten Batterien	 <p>(z.B. Anzeigebatterien werden in 4 Reihen geschaltet)</p>	

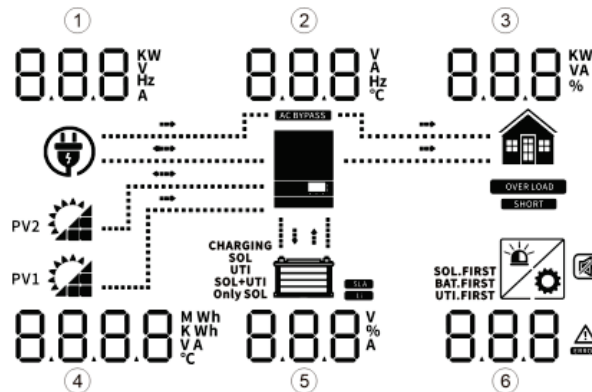
11	Maximaler Netzladestrom	ACI 30 ^A 011 [⊙] Standard 30A, 0A~80A Einstellbar Hinweis: Wenn der Einstellwert in Programm 02 kleiner ist als der in Programm 11, wendet der Wechselrichter den Ladestrom aus Programm 02 für das Netzladegerät an.	
12	Bei Auswahl der Optionen „SBU-Priorität“ oder „Solar Zuerst“ im Programm 01 erfolgt eine Rücksetzung des Spannungspunkts auf die Versorgungsquelle.	b2AC 46.0 ^V 012 [⊙] Standard 46.0V, 44.0V~51.2V Einstellbar	
13	Einstellung des Spannungspunktes zurück auf Batteriebetrieb bei Auswahl von „SBU-Priorität“ oder „Solar zuerst“ im Programm 01	AC2b 54.0 ^V 013 [⊙] Standard 54.0V, 48.0V~58.0V Einstellbar	
14	Priorität der Ladegerätquelle: So konfigurieren Sie die Priorität der Ladegerätquelle	Bei einem Betrieb des netzunabhängigen Solarwechselrichters im Netz-, Standby- oder Fehlermodus besteht die Möglichkeit, die Ladequelle wie folgt zu programmieren:	
		Solar zuerst <small>SOL</small> CGPF 50 014 [⊙]	Die Solarenergie dient primär der Ladung der Batterie, während das Versorgungsunternehmen die Batterie nur dann auflädt, wenn keine Solarenergie verfügbar ist.
		Solar und Energieversorgung <small>SOL + UTI</small> CGPF 50 014 [⊙]	Die Batterie wird sowohl durch Solarenergie als auch durch das Stromnetz aufgeladen.
		Nur Solar <small>only SOL</small> CGPF 050 014 [⊙]	Die einzige Ladequelle wird die Solarenergie sein, unabhängig davon, ob ein Stromversorger verfügbar ist oder nicht.
Innerhalb des Batterie- oder Energiesparmodus erfolgt die Aufladung der Batterie ausschließlich durch Solarenergie. Dies setzt allerdings voraus, dass die Solarenergie verfügbar und ausreichend ist.			
15	Alarmsteuerung	Alarm ein (Standard) bUZZ ON 015 [⊙]	Alarm aus bUZZ OFF 015 [⊙]
16	Kontrolle der Hintergrundbeleuchtung	Hintergrundbeleuchtung an (Standard) LcdB ON 016 [⊙]	Hintergrundbeleuchtung aus LEdb OFF 016 [⊙]
17	Pieptöne, wenn die primäre Quelle unterbrochen ist	Alarm ein (Standard) ALAr ON 017 [⊙]	Alarm aus ALAr OFF 017 [⊙]
18	Überlast-Bypass: Wenn diese Funktion aktiviert ist, wechselt das Gerät in den Netzbetrieb, wenn im Batteriebetrieb eine Überlastung auftritt.	Bypass deaktivieren (Standard) bYP dI S 018 [⊙]	Bypass freigeben bYP ENR 018 [⊙]
19	C.V. Ladespannung. Wenn selbstdefiniert im Programm 5 gewählt wird, kann dieses Programm eingestellt werden	CV 56.4 ^V 019 [⊙] Standard 56.4V, 48.0V~58.4V Einstellbar	
20	Fließende Ladespannung. Wenn in Programm 5 benutzerdefiniert gewählt wurde, kann dieses Programm eingestellt werden.	FLCV 54.0 ^V 020 [⊙] Standard 54.0V, 48.0V~58.4V Einstellbar	

21	<p>Untere DC-Abschaltung Spannung. Wenn in Programm 5 die Option Selbstdefiniert gewählt wurde, kann dieses Programm eingerichtet werden. Die niedrige DC-Abschaltspannung wird auf den eingestellten Wert festgelegt, unabhängig davon, wie viel Prozent der Last angeschlossen sind.</p>	<p>CUT 420 021</p> <p>Standard 42,0V, 40,0V~48,0V Einstellbar Bei Erreichen der niedrigen DC-Abschaltspannung: 1) Wenn die Batterie die einzige verfügbare Stromquelle ist, schaltet sich der Wechselrichter ab. 2) Wenn PV-Strom und Batteriestrom verfügbar sind, lädt der Wechselrichter die Batterie ohne AC-Ausgang. 3) Sobald alle drei Energiequellen – PV-Energie, Batteriestrom und Netzstrom – verfügbar sind, wechselt der Wechselrichter in den Netzbetrieb. Auf diese Weise werden die angeschlossenen</p>	
23	<p>AC-Ausgangsmodus *Diese Einstellung ist nur verfügbar, wenn sich der Wechselrichter im Standby-Modus befindet (Ausschalten) Anmerkung: Der Parallelbetrieb kann nur funktionieren, wenn die Batterie angeschlossen ist.</p>	<p>Single: PRL 510 023</p>	<p>Parallel: PRL PAL 023</p>
		<p>L1 Phase: PRL 3P1 023</p>	<p>L2 Phase: PRL 3P2 023</p>
		<p>L3 Phase: PRL 3P3 023</p> <p>Wenn die Geräte parallel mit einer Phase verwendet werden, wählen Sie bitte „PAL“ im Programm 23.</p> <p>Es werden 3 Wechselrichter zur Unterstützung benötigt dreiphasige Geräte, 1 Wechselrichter in jeder Phase. Bitte wählen Sie in Programm 23 „3P1“ für die an Phase L1 angeschlossenen Wechselrichter, „3P2“ für die an Phase L2 angeschlossenen Wechselrichter und „3P3“ für die an Phase L3 angeschlossenen Wechselrichter.</p> <p>Bitte achten Sie darauf, dass das gemeinsame Stromkabel an Geräte angeschlossen wird, die auf derselben Phase liegen. Es ist zu vermeiden, ein gemeinsames Stromkabel zwischen Geräten mit unterschiedlichen Phasen anzuschließen. Zudem wird die Energiesparfunktion automatisch deaktiviert.</p>	
28	<p>Adresseinstellung (zur Erweiterung)</p>	<p>Addr 1 028</p> <p>Standard 1, 1~255 einstellbar</p>	
37	<p>Echtzeiteinstellung---Jahr</p>	<p>2018 037</p>	<p>Standardwert 2018, Bereich 2018~2099</p>
38	<p>Echtzeiteinstellung---Monat</p>	<p>12 038</p>	<p>Standardwert 01, Bereich 01~12</p>
39	<p>Echtzeiteinstellung---Datum</p>	<p>13 039</p>	<p>Standardwert 01, Bereich 01~31</p>
40	<p>Echtzeiteinstellung---Stunde</p>	<p>13 040</p>	<p>Standardwert 00, Bereich 00~23</p>
41	<p>Echtzeiteinstellung---Minute</p>	<p>50 041</p>	<p>Standardwert 00, Bereich 00~59</p>
42	<p>Echtzeiteinstellung---Sekunde</p>	<p>50 042</p>	<p>Standardwert 00, Bereich 00~59</p>

43	Batterieausgleich	Batterieausgleich aktivieren	Batterieausgleich deaktivieren (Standard)
		<p>Bei Auswahl von „gefaltet“ oder „benutzerdefiniert“ im Programm 05 kann das Programm eingerichtet werden.</p>	
44	Batterieausgleichsspannung	Standard 58.4V, 48.0V~58.4V einstellbar	
45	Batterieausgleichszeit	Standard 60min, 5min~900min Einstellbar	
46	Zeitüberschreitung bei Batterieausgleich	Standard 120min, 5min~900min Einstellbar	
47	Ausgleichsintervall	Standard 30 Tage, 1 days~90 Tage Einstellbar	
48	Ausgleich sofort aktiviert	Der Ausgleich wird sofort beim Einschalten aktiviert	Der Ausgleich wird sofort geschlossen (Standard)
		Bei aktivierter Ausgleichsfunktion im Programm 43 kann dieses Programm eingerichtet werden. Bei Auswahl von „Ein“ wird der Batterieausgleich umgehend aktiviert und auf der LCD-Hauptseite die Zahl „EQ“ angezeigt. Bei Auswahl von Wechsel „Aus“ wird die Ausgleichsfunktion deaktiviert, bis die nächste aktivierte Ausgleichszeit gemäß der Einstellung in Programm 47 eintritt. Zu diesem Zeitpunkt wird „EQ“ nicht auf der LCD-Hauptseite angezeigt.	
49	Ladezeit für Versorgungsunternehmen	0000(Standard) Lassen Sie das Dienstprogramm den ganzen Tag über die Batterie aufladen.	Die Zeitspanne, in der der Wechselrichter die Last mit Strom versorgt, wird durch eine 4-stellige Zahl angegeben. Die oberen beiden Ziffern stehen für den Zeitpunkt, an dem der Wechselrichter beginnt, die Last zu versorgen (Einstellbereich: 00 bis 23). Die unteren beiden Ziffern stehen für den Zeitpunkt, an dem der Wechselrichter aufhört, die Last zu versorgen (Einstellbereich: 00 bis 23). (Beispiel: 2320 bedeutet, dass der Wechselrichter zwischen 23:00 Uhr und dem folgenden Tag um 20:59 Uhr die Last mit Strom versorgen darf. Außerhalb dieses Zeitraums ist die Wechselstromausgabe des Wechselrichters deaktiviert).
50	AC-Ausgangszeit	0000(Standard) Lassen Sie den Wechselrichter den ganzen Tag über die Last versorgen.	In dieser Zeit kann der Wechselrichter die Last versorgen. Bitte geben Sie vier Ziffern ein, um die Zeitspanne darzustellen. Die oberen beiden Ziffern entsprechen der Zeit, zu der der Wechselrichter mit der Stromversorgung der Last beginnt. Der Einstellbereich erstreckt sich von 00 bis 23. Die unteren beiden Ziffern entsprechen der Zeit, zu der der Wechselrichter mit der Stromversorgung der Last endet. Der Einstellbereich hierfür ist ebenfalls von 00 bis 23. (z.B.: 2320 steht für die Zeit, in der der Wechselrichter die Last von 23:00 Uhr bis zum nächsten Tag 20:59 Uhr versorgen kann, und die AC-Ausgangsleistung des Wechselrichters ist außerhalb dieses Zeitraums verboten)

Display Information

Die Informationen auf dem LCD-Display werden durch Drücken der Tasten „UP“ oder „DOWN“ abwechselnd angezeigt. Die wählbaren Informationen werden in der folgenden Reihenfolge angezeigt: Spannung, Frequenz, Strom, Leistung, Firmware-Version.

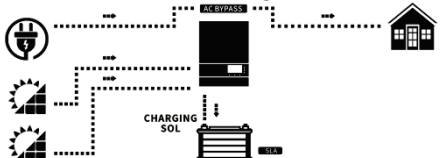
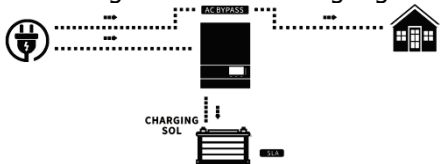
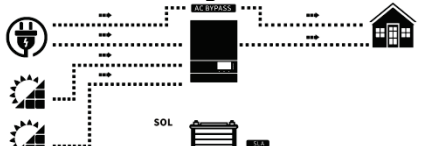
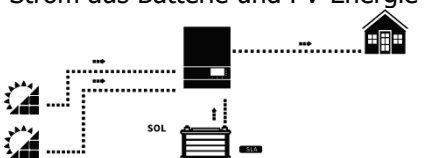
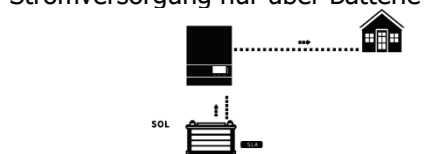


Informationen zur Einstellung	LCD Display	
<p>① AC Eingangsspannung (Das Blinken bedeutet, dass die aktuelle Eingangsspannung des Generators angezeigt wird. Nach dem Umblättern der Seite werden ebenfalls die Eingangsparameter des Generators angezeigt, also Strom, Leistung und Frequenz.)</p> <p>② Ausgangsspannung</p> <p>③ Prozentuale Belastung</p> <p>④ Links: PV1 Eingangsspannung Rechts: PV2-Eingangsspannung</p> <p>⑤ Batteriespannung</p> <p>⑥ Warn- oder Störungscode (Standardanzeigebildschirm)</p>		
<p>① AC Eingangsfrequenz</p> <p>② Ausgangsfrequenz</p> <p>③ Lastleistung in VA</p> <p>④ Linke: PV1 Energiesumme in kWh Rechts: PV2-Energiesumme in kWh</p> <p>⑤ Prozentsatz der Batterie</p> <p>⑥ Warn- oder Störungscode</p>		
<p>① AC Eingangsstrom</p> <p>② Ausgangsstrom</p> <p>③ Prozentsatz der Last</p> <p>④ Links: PV1 Eingangsstrom Rechts: PV2 Eingangsstrom</p> <p>⑤ Batterieladestrom</p> <p>⑥ Warn- oder Störungscode</p>		

① AC-Eingangsleistung in Watt ② Wechselrichter-Temperatur ③ Lastleistung in Watt ④ Links: PV1 Eingangsleistung in Watt Rechts: PV2 Eingangsleistung in Watt ⑤ Prozentsatz der Batterie ⑥ Warn- oder Störungscode		
Firmware-Version (CPU1: 040-00-b21; CPU2:041-00-b21)		
Zeit (15:20:10, Dezember 15, 2018)		

Betriebsart Beschreibung

Betriebsart	Beschreibung	LCD Display	
Standby-Modus / Stromsparmodus Hinweis: *Standby-Modus: Der Wechselrichter ist noch nicht eingeschaltet, aber zu diesem Zeitpunkt kann der Wechselrichter die Batterie ohne AC-Ausgang laden. *Energiesparmodus: Wenn aktiviert, wird der Ausgang des Wechselrichters abgeschaltet, wenn die angeschlossene Last sehr gering ist oder nicht erkannt wird.	Das Gerät liefert keine Leistung, kann aber dennoch Batterien aufladen.	Aufladen mit Strom und PV-Energie. 	Abrechnung nach Versorgungsunternehmen
		Aufladen durch PV-Energie 	Keine Aufladung
Störungsmodus Anmerkung: *Störungsmodus: Fehler werden durch interne Schaltungsfehler oder externe Ursachen wie Übertemperatur, Kurzschluss am Ausgang usw. verursacht.	PV-Energie und Energieversorger können Batterien aufladen.	Aufladen mit Strom und PV-Energie 	Abrechnung nach Versorgungsunternehmen
		Aufladen durch PV-Energie 	Keine Aufladung

<p>Linien-Modus</p>	<p>Das Gerät liefert Ausgangsstrom aus dem Netz. Es kann auch den Batteriebetrieb im Netzbetrieb aufladen.</p>	<p>Aufladen mit PV-Energie</p> 
		<p>Aufladung durch das Versorgungsunternehmen</p> 
		<p>Keine Batterie angeschlossen</p> 
<p>Batteriemodus</p>	<p>Das Gerät liefert Strom aus der Batterie und aus PV-Anlagen.</p>	<p>Strom aus Batterie und PV-Energie</p> 
		<p>Stromversorgung nur über Batterie</p> 

Anleitung zur parallelen Installation

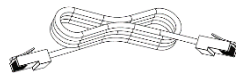
Einführung

Dieser Wechselrichter kann parallel mit zwei verschiedenen Betriebsarten verwendet werden.

1. Parallelbetrieb in einer Phase mit bis zu 6 Einheiten.
2. Maximal 6 Einheiten arbeiten zusammen, um dreiphasige Geräte zu versorgen. Maximal vier Einheiten können an eine Phase angeschlossen werden.

Inhalt des Pakets

In einem parallelen Zubehör finden Sie die folgenden Artikel :



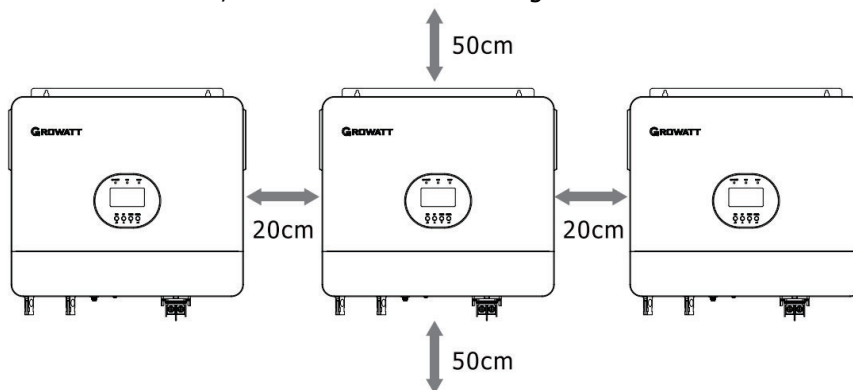
Paralleles Kommunikationskabel



Stromverteilungskabel

Montage der Einheit

Wenn Sie mehrere Geräte installieren, beachten Sie bitte die folgende Tabelle.



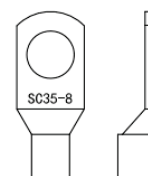
Anmerkung: Für eine gute Luftzirkulation zur Wärmeabfuhr ist ein Freiraum von ca. 20 cm seitlich und ca. 50 cm über und unter dem Gerät einzuhalten. Achten Sie darauf, dass jedes Gerät auf der gleichen Ebene installiert wird.

Verkabelung Anschluss

Die Kabelgröße der einzelnen Wechselrichter ist wie folgt angegeben
empfohlene Batteriekabel- und Polgröße für jeden Wechselrichter:

Modell	Kabelquerschnitt	Drehmomentwert
SPF 6000 ES PLUS	1 * 2 AWG	2-3 Nm

O-Typ-Klemme:



WARNUNG: Stellen Sie sicher, dass alle Batteriekabel die gleiche Länge haben. Andernfalls entsteht eine Spannungsdifferenz zwischen Wechselrichter und Batterie, die dazu führt, dass Parallelwechselrichter nicht funktionieren.

Die Kabel der einzelnen Wechselrichter müssen miteinander verbunden werden. Nehmen Sie zum Beispiel die Batteriekabel: Sie müssen einen Stecker oder eine Stromschiene verwenden, um die Batteriekabel miteinander zu verbinden und sie dann an den Batteriepol anzuschließen. Der Kabelquerschnitt für den Anschluss an die Batterie sollte das X-fache des Kabelquerschnitts in den obigen Tabellen betragen. „X“ steht für die Anzahl der parallel geschalteten Wechselrichter.

Für den AC-Eingang und -Ausgang gilt das gleiche Prinzip.
empfohlene AC-Eingangs- und Ausgangskabelgröße für jeden Wechselrichter:

Modell	Messgerät	Drehmoment Wert
SPF 6000 ES PLUS	1 * 8 AWG	1.2-1.6 Nm

VORSICHT!! Installieren Sie den Trennschalter auf der Batterie- und AC-Eingangsseite. Dadurch wird sichergestellt, dass der Wechselrichter während der Wartung sicher getrennt werden kann und vollständig vor Überstrom von der Batterie oder dem AC-Eingang geschützt ist. Empfohlene Spezifikation des Batterietrennschalters für jeden Wechselrichter:

Modell	1 Einheit*
SPF 6000 ES PLUS	200A / 60VDC

*Wenn nur ein batterie-seitiger Leitungsschutzschalter für das gesamte System verwendet werden soll, muss der Nennwert des Leitungsschutzschalters das X-fache des Stroms von einem Gerät betragen. „X“ ist die Anzahl der parallel geschalteten Wechselrichter.

Empfohlene Unterbrecherspezifikation für einphasigen AC-Eingang:

Modell	2 Einheiten	3 Einheiten	4 Einheiten	5 Einheiten	6 Einheiten
SPF 6000 ES PLUS	100A/230VAC	150A/230VAC	200A/230VAC	250A/230VAC	300A/230VAC

Hinweis 1: Sie können den 50A-Unterbrecher für SPF 6000 ES PLUS nur für 1 Gerät verwenden, jeder Wechselrichter benötigt einen eigenen Unterbrecher an AC-Eingang.

Hinweis 2: Bei einem dreiphasigen System können Sie einen 4-poligen Unterbrecher verwenden, dessen Nennwert dem Strom des Netzes entspricht, die die größten Einheiten aufweist. Alternativ können Sie wie im Hinweis 1 einen separaten Unterbrecher an jeden AC Eingang anschließen.

Empfohlene Batteriekapazität

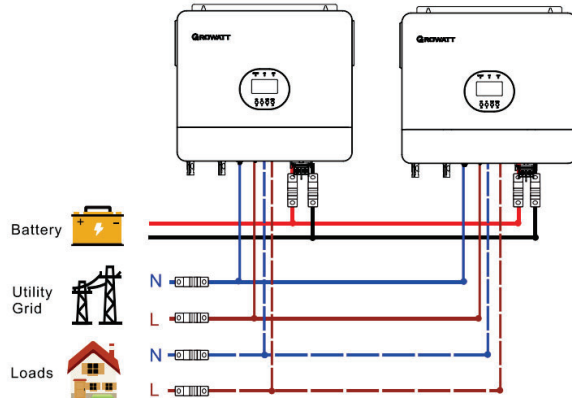
Wechselrichter-Parallelzahlen	2	3	4	5	6
Batteriekapazität	400AH	600AH	800AH	1000AH	1200AH

WARNUNG! Stellen Sie sicher, dass alle Wechselrichter dieselbe Batteriebank nutzen. Andernfalls gehen die Wechselrichter in den Fehlermodus über.

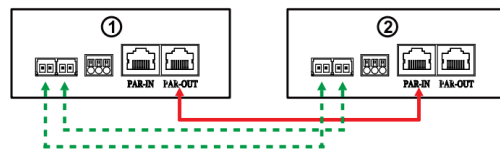
Einphasiger Parallelbetrieb

WARNUNG! Alle Wechselrichter müssen an die gleichen Batterien angeschlossen werden und es muss sichergestellt werden, dass alle Kabel von den Wechselrichtern zu den Batterien die gleiche Länge haben.

Zwei Wechselrichter parallel: Stromanschluss

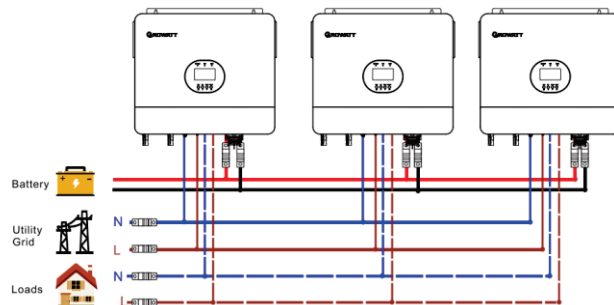


Kommunikationsanbindung

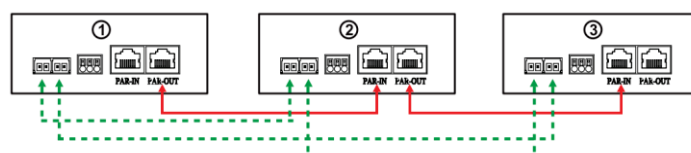


WARNUNG! Bitte stellen Sie sicher, dass der PAR-OUT eines Wechselrichters mit dem PAR-IN eines anderen Wechselrichters verbunden ist. Unabhängig davon, ob es sich um eine ein- oder dreiphasige Parallelschaltung handelt, ist eine Verbindung des PAR-OUT eines Wechselrichters mit dem PAR-OUT eines anderen Wechselrichters oder des PAR-IN eines Wechselrichters mit dem PAR-IN eines anderen Wechselrichters nicht zulässig. Der PAR-IN des ersten Wechselrichters und der PAR-OUT des letzten Wechselrichters dürfen nicht mit anderen Wechselrichtern verbunden werden.

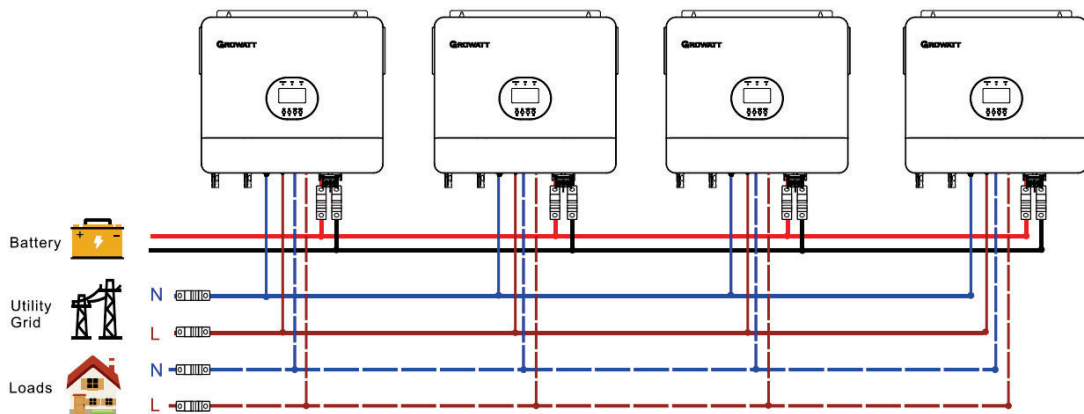
Drei Wechselrichter parallel: Stromanschluss



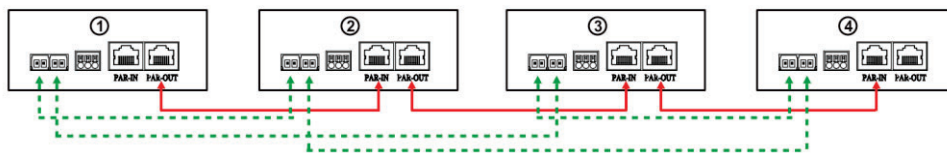
Kommunikationsanbindung



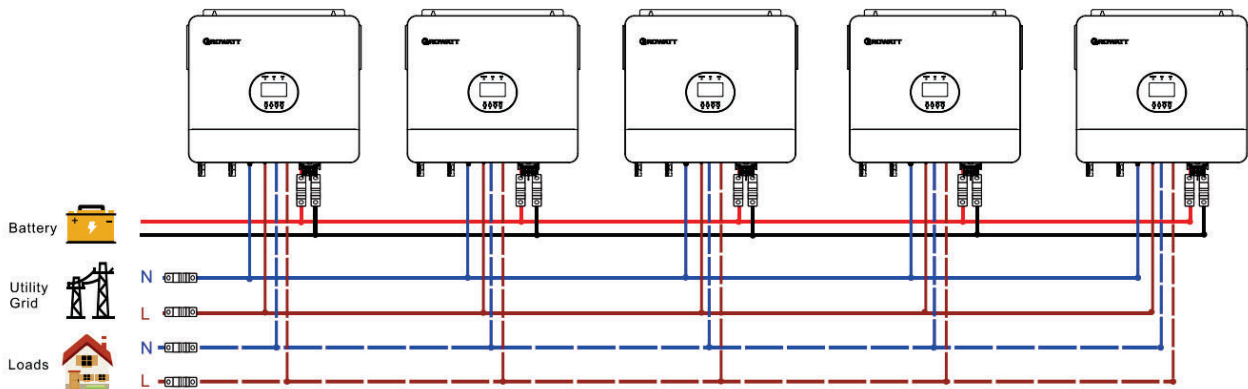
Vier Wechselrichter parallel:
Stromanschluss



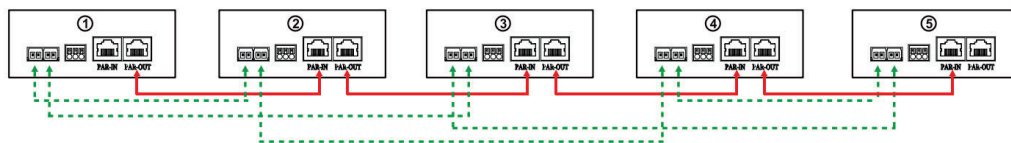
Kommunikationsanbindung



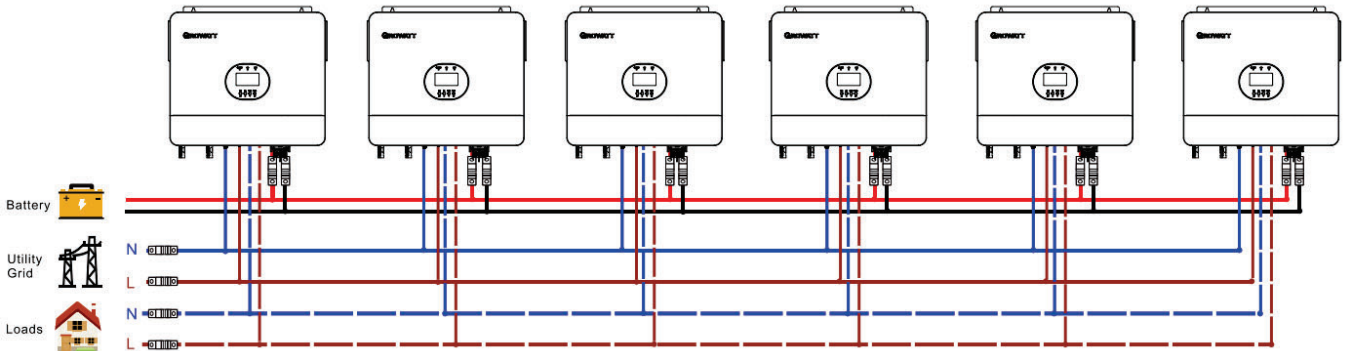
Fünf Wechselrichter parallel:
Stromanschluss



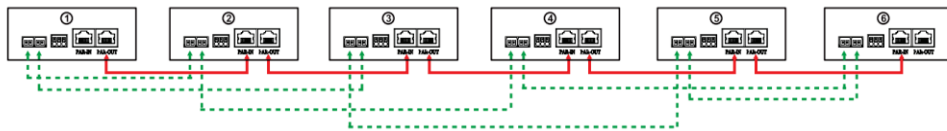
Kommunikationsanbindung



Sechs Wechselrichter parallel:
Stromanschluss



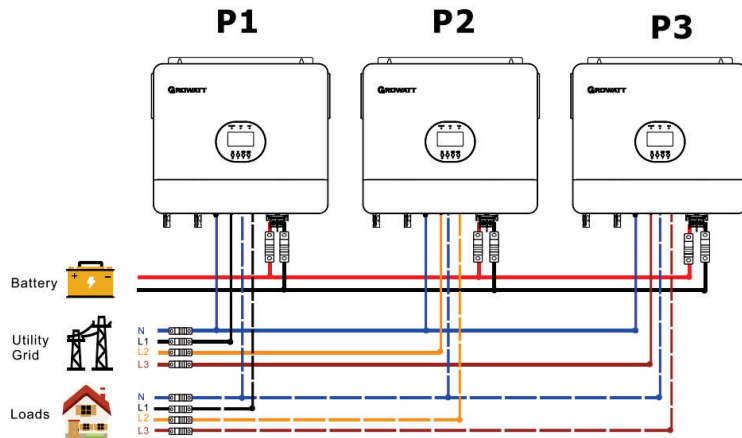
Kommunikationsanbindung



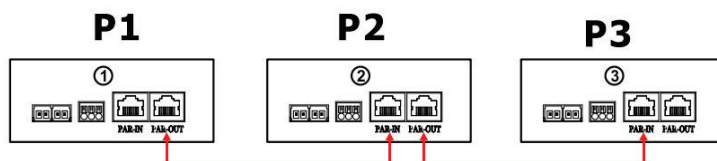
Dreiphasiger Parallelbetrieb

WARNING! Alle Wechselrichter müssen an dieselben Batterien angeschlossen werden, und es muss sichergestellt werden, dass alle Kabel von den Wechselrichtern zu den Batterien die gleiche Länge haben.

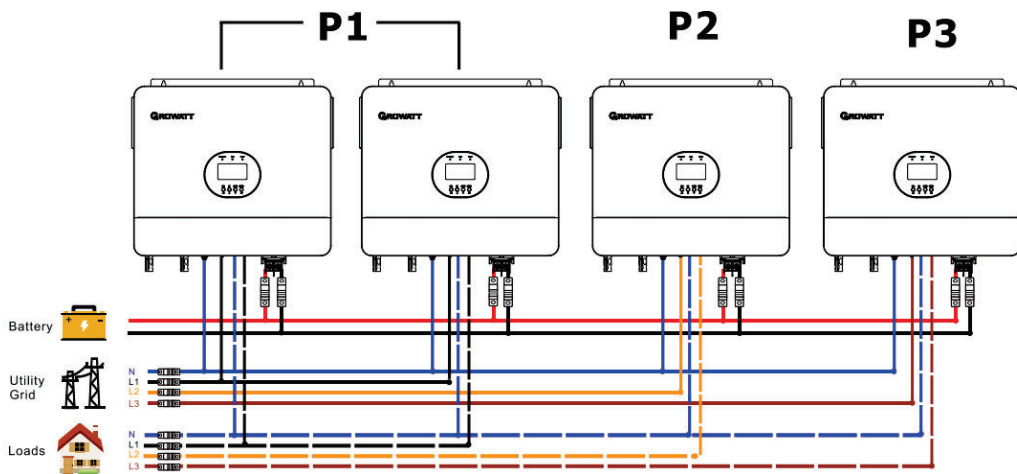
Ein Wechselrichter pro Phase:
Stromanschluss



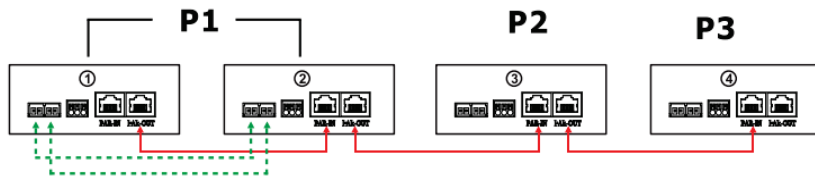
Kommunikationsanbindung



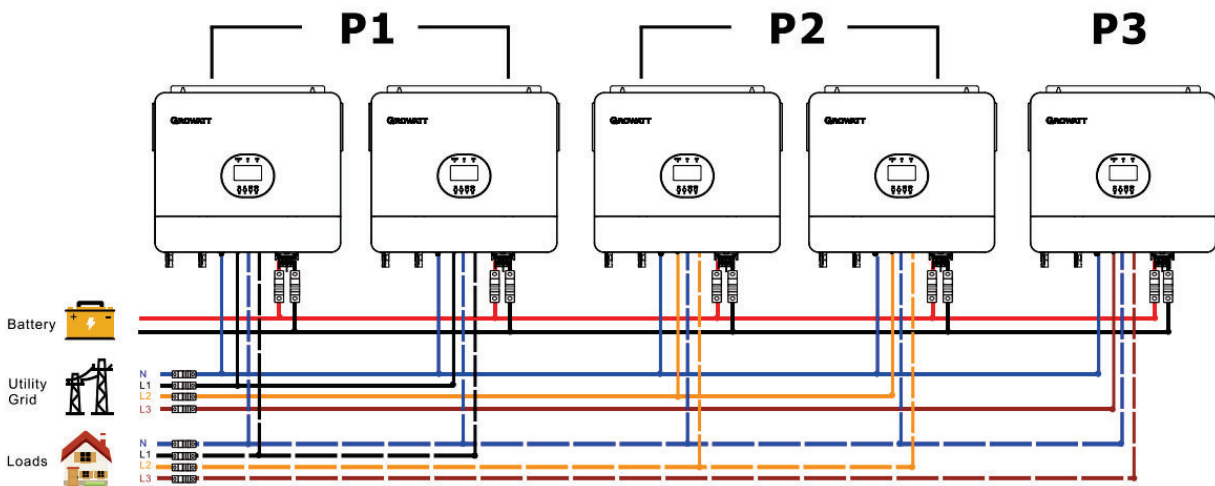
Zwei Wechselrichter in einer Phase und nur ein Wechselrichter für die übrigen Phasen:
Stromanschluss



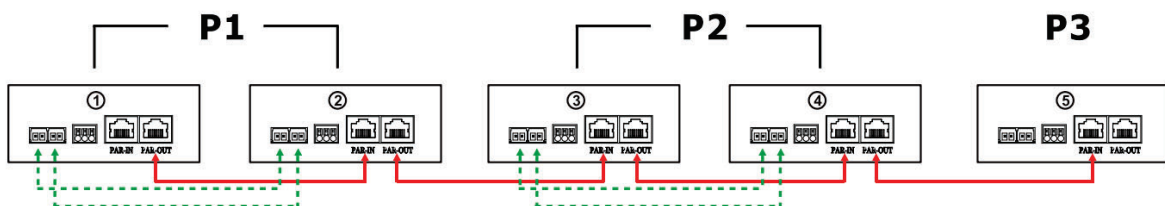
Kommunikationsanbindung



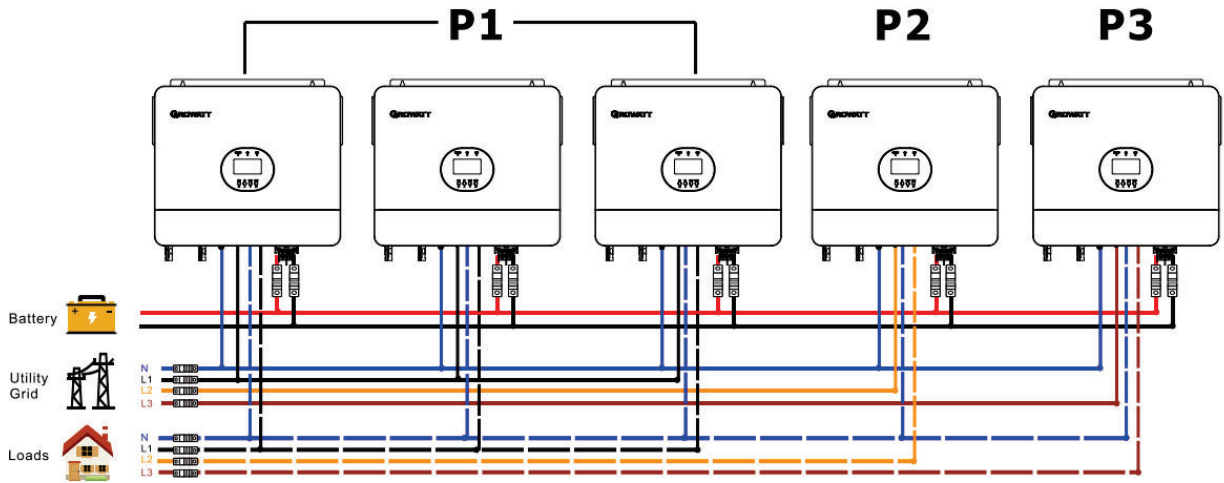
Zwei Wechselrichter in zwei Phasen und nur ein Wechselrichter für die verbleibende Phase:
Stromanschluss



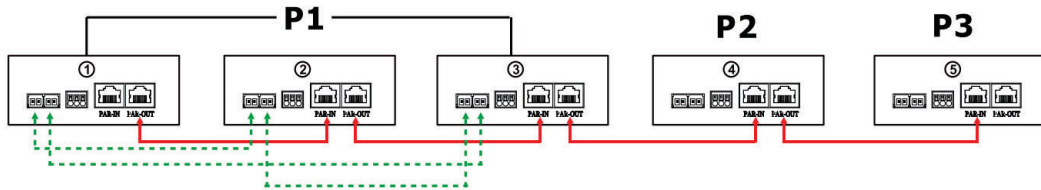
Kommunikationsanbindung



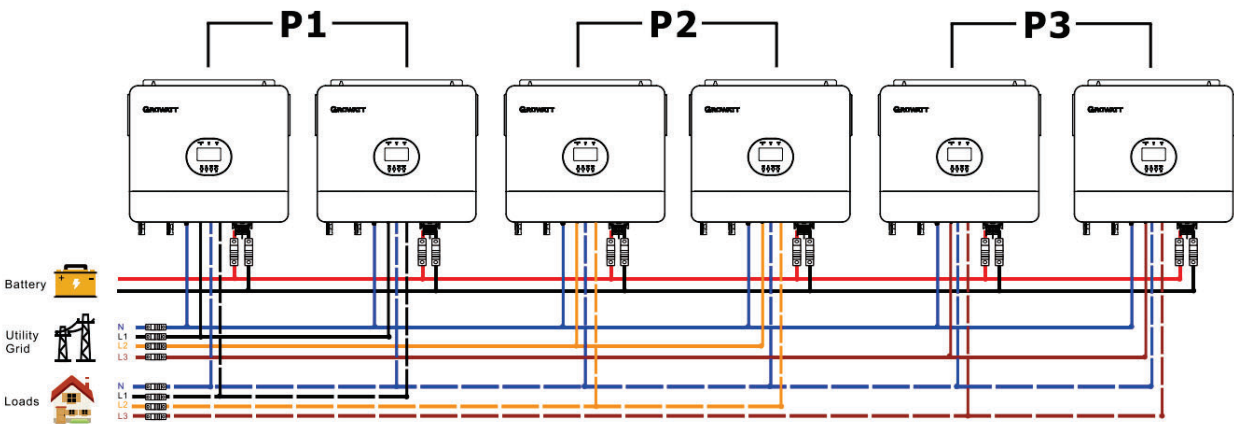
Drei Wechselrichter in einer Phase und nur ein Wechselrichter für die beiden anderen Phasen:
Stromanschluss



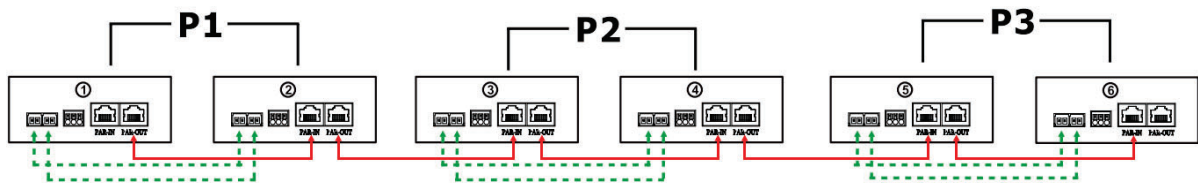
Kommunikationsanbindung



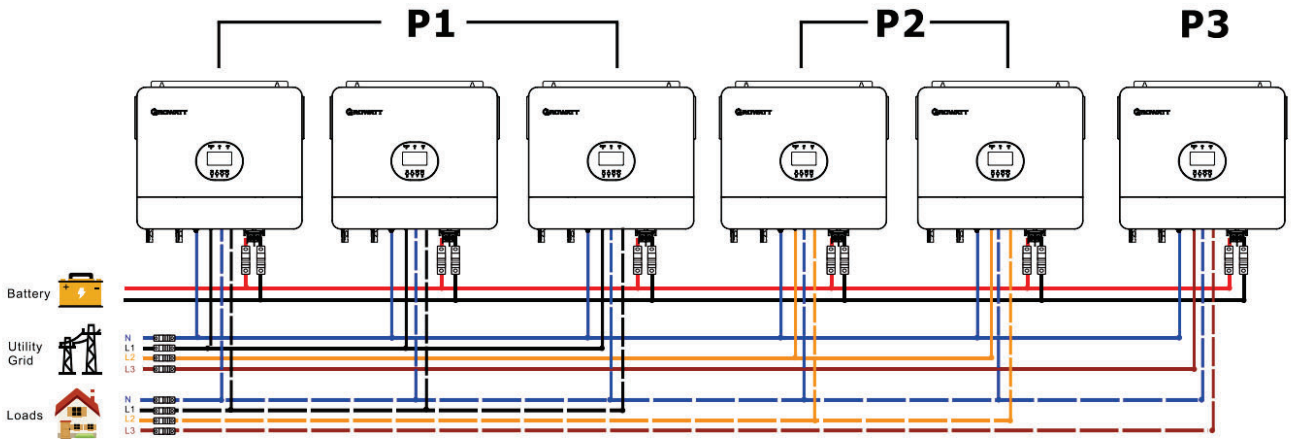
Zwei Wechselrichter in jeder Phase:
Stromanschluss



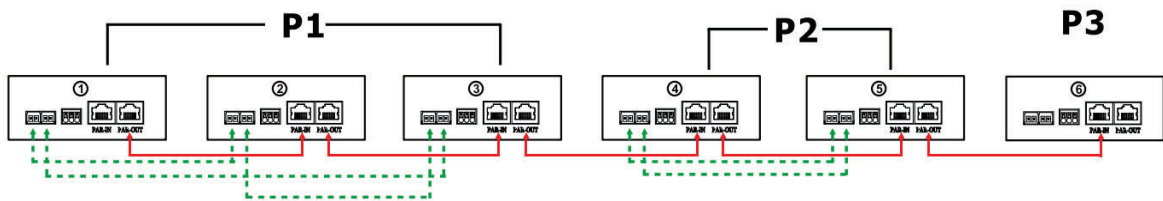
Kommunikationsanbindung



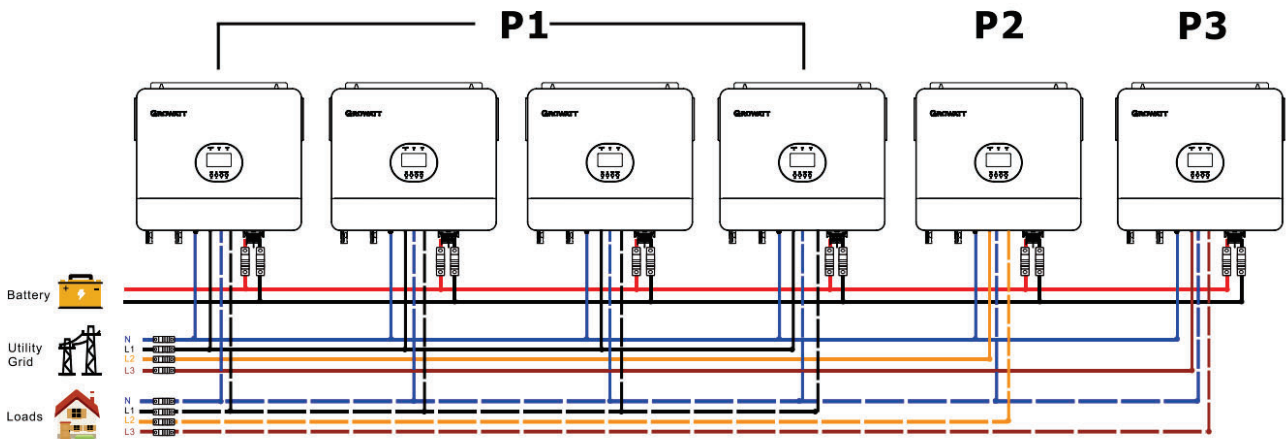
Drei Wechselrichter in einer Phase, zwei Wechselrichter in der zweiten Phase und ein Wechselrichter für die dritte Phase:
Stromanschluss



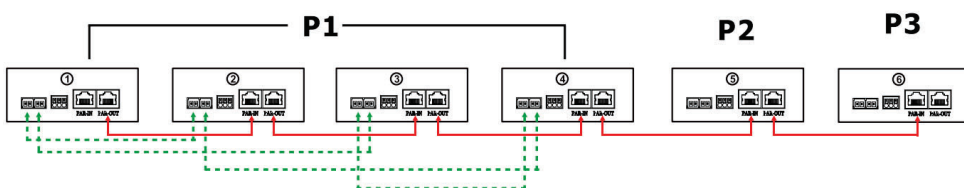
Kommunikationsanbindung



Vier Wechselrichter in einer Phase und ein Wechselrichter für die beiden anderen Phasen:
Stromanschluss



Kommunikationsanbindung



WARNUNG: Schließen Sie das Stromverteilerkabel nicht zwischen den Wechselrichtern an, die auf unterschiedlichen Phasen liegen. Andernfalls können die Wechselrichter beschädigt werden.

PV-Anschluss

Bitte beachten Sie die Bedienungsanleitung der Einzelanlage für den PV-Anschluss auf Seite 12.

ACHTUNG! Jeder Wechselrichter sollte separat an die PV-Module angeschlossen werden.

LCD-Einstellung und Anzeige

Siehe Programm 23, Seite 20

Einphasig parallel

Schritt 1: Überprüfen Sie vor der Inbetriebnahme die folgenden Anforderungen:

- Korrekter Kabelanschluss
- Vergewissern Sie sich, dass alle Unterbrecher in den Leitungsdrähten der Lastseite offen sind und die Neutralleiter der einzelnen Geräte miteinander verbunden sind.

Schritt 2: Schalten Sie jedes Gerät ein und stellen Sie „PAL“ im LCD-Einstellprogramm 23 jedes Geräts ein. Schalten Sie dann alle Geräte aus.

Anmerkung: Bei der Einstellung des LCD-Programms muss der Schalter ausgeschaltet werden. Andernfalls kann die Einstellung nicht programmiert werden.

Schritt 3: Schalten Sie alle Geräte ein.

LCD-Anzeige im Master-Gerät	LCD-Anzeige im Slave-Gerät
<p>0 230^v 0.1%</p> <p>SOL+UTI UTI.FIRST</p> <p>00 56.4^v HSt</p>	<p>0 230^v 0.1%</p> <p>SOL+UTI UTI.FIRST</p> <p>00 56.4^v SLI</p>

Anmerkung: Master- und Slave-Einheiten werden nach dem Zufallsprinzip definiert.

Schritt 4: Bitte schalten Sie alle AC-Unterbrecher der Leitungsdrähte im AC-Eingang ein. Idealerweise sollten alle Wechselrichter gleichzeitig mit dem Netz verbunden sein. Andernfalls wird die Warnung 15 angezeigt.

LCD-Anzeige im Master-Gerät	LCD-Anzeige im Slave-Gerät
<p>230^v 230^v 0.1%</p> <p>SOL+UTI UTI.FIRST</p> <p>00 56.4^v HSt</p>	<p>230^v 230^v 0.1%</p> <p>SOL+UTI UTI.FIRST</p> <p>00 56.4^v SLI</p>

Schritt 5: Wenn keine Fehlermeldung mehr vorliegt, ist das Parallelsystem vollständig installiert.

Schritt 6: Bitte schalten Sie alle Unterbrecher der Leitungsdrähte auf der Lastseite ein. Das System beginnt, die Last mit Strom zu versorgen.

Parallel in drei Phasen

Schritt 1: Überprüfen Sie vor der Inbetriebnahme die folgenden Anforderungen:

- Korrekter Kabelanschluss
- Vergewissern Sie sich, dass alle Unterbrecher in den Leitungsdrähten der Lastseite offen sind und die Neutralleiter der einzelnen Geräte miteinander verbunden sind.

Schritt 2: Schalten Sie alle Geräte ein und konfigurieren Sie das LCD-Programm 23 nacheinander als P1, P2 und P3. Schalten Sie dann alle Geräte aus.

Anmerkung: Bitte beachten Sie, dass der Schalter bei der Einstellung des LCD-Programms ausgeschaltet sein muss, da eine Programmierung andernfalls nicht möglich ist.

Schritt 3: Schalten Sie alle Geräte nacheinander ein. Bitte schalten Sie zuerst den HOST-Wechselrichter und dann nacheinander die verbleibenden Geräte.

LCD-Anzeige im L1-Phasengerät	LCD-Anzeige im L2-Phasengerät	LCD-Anzeige im L3-Phasengerät
<p>0^v 230^v 0.1%</p> <p>0.0^v 56.4^v HST</p>	<p>0^v 230^v 0.1%</p> <p>0.0^v 56.4^v 3P2</p>	<p>0^v 230^v 0.1%</p> <p>0.0^v 56.4^v 3P3</p>

Schritt 4: Bitte schalten Sie alle AC-Unterbrecher der Leitungsdrähte im AC-Eingang ein. Sobald der AC-Anschluss erkannt wurde und die drei Phasen mit der Geräteeinstellung übereinstimmen, funktionieren die Geräte normal. Andernfalls wird die Warnung 15/16 angezeigt, sodass die Geräte nicht im Leitungsmodus funktionieren.

LCD-Anzeige im L1-Phasengerät	LCD-Anzeige im L2-Phasengerät	LCD-Anzeige im L3-Phasengerät
<p>230^v 230^v 0.1%</p> <p>0.0^v 56.4^v HST</p>	<p>230^v 230^v 0.1%</p> <p>0.0^v 56.4^v 3P2</p>	<p>230^v 230^v 0.1%</p> <p>0.0^v 56.4^v 3P3</p>

Schritt 5: Wenn keine Fehlermeldung mehr vorliegt, ist das System zur Unterstützung von 3-Phasen-Geräten vollständig installiert.

Schritt 6: Bitte schalten Sie nun alle Unterbrecher der Leitungsdrähte auf der Lastseite ein. Das System nimmt nun die Stromversorgung der Last auf.

Anmerkung 1: Bei einem Wechselrichter in der L1-Phase erscheint auf dem LCD die Anzeige „HST“. Sind mehrere Wechselrichter in der L1-Phase vorhanden, zeigt das LCD des HOST-Wechselrichters „HST“ an, während die übrigen L1-Phasen-Wechselrichter „3P1“ anzeigen.

Anmerkung 2: Um eine Überlastung zu vermeiden, sollte vor dem Einschalten der Leistungsschalter auf der Lastseite zunächst das gesamte System in Betrieb genommen werden.

Anmerkung 3: Für diesen Vorgang gibt es eine Übertragungszeit. Bei kritischen Geräten, die keine Übertragungszeit vertragen, kann es zu einer Stromunterbrechung kommen.

Fehler-Referenzcode

Fehlercode	Fehlerereignis	Symbol
01	Lüfter ist gesperrt	01 _{ERR}
02	Übertemperatur	02 _{ERR}
03	Die Batteriespannung ist zu hoch	03 _{ERR}
04	Die Batteriespannung ist zu niedrig	04 _{ERR}
05	Ausgang kurzgeschlossen	05 _{ERR}
06	Die Ausgangsspannung ist zu hoch.	06 _{ERR}
07	Zeitüberschreitung bei Überlastung	07 _{ERR}
08	Busspannung ist zu hoch	08 _{ERR}
09	Bus-Softstart fehlgeschlagen	09 _{ERR}
51	Überstrom oder Überspannung	51 _{ERR}
52	Busspannung ist zu niedrig	52 _{ERR}
53	Softstart des Wechselrichters fehlgeschlagen	53 _{ERR}
55	Hohe Gleichspannung am AC-Ausgang	55 _{ERR}
56	Batterieanschluss ist offen	56 _{ERR}
57	Stromsensor ausgefallen	57 _{ERR}
58	Ausgangsspannung ist zu niedrig	58 _{ERR}
60	Negativer Stromfehler	60 _{ERR}
61	PV-Spannung ist zu hoch	61 _{ERR}
62	Interner Kommunikationsfehler	62 _{ERR}
80	CAN-Fehler	80 _{ERR}
81	Host-Verlust	81 _{ERR}

Warnanzeige

Warnung	Beschreibung	Akustischer Alarm	Blinkendes Symbol
01	Das Gebläse ist gesperrt, wenn der Wechselrichter eingeschaltet ist.	Piept 3 Mal pro Sekunde	01 [△]
02	Übertemperatur	Piept einmal pro Sekunde	02 [△]
03	Die Batterie ist überladen	Piept einmal pro Sekunde	03 [△]
04	Schwache Batterie	Piept einmal pro Sekunde	04 [△]
07	Überlastung	Piept einmal alle 0,5 Sekunden	07 [△]
10	Leistungsreduzierung	Piept zweimal alle 3 Sekunden	10 [△]
12	Solarladegerät stoppt wegen schwacher Batterie	Piept einmal pro Sekunde	12 [△]
13	Solarladegerät stoppt wegen hoher PV-Spannung	Piept einmal pro Sekunde	13 [△]
14	Solarladegerät stoppt wegen Überlastung	Piept einmal pro Sekunde	14 [△]
15	Parallele Einspeisung Versorgungsnetz unterschiedlich	Piept einmal pro Sekunde	15 [△]
16	Paralleler Eingangs-Phasenfehler	Piept einmal pro Sekunde	16 [△]
17	Paralleler Ausgangsphasenverlust	Piept einmal pro Sekunde	17 [△]
18	Überstrom im Buck-Wandler	Piept einmal pro Sekunde	18 [△]
19	Batterietrennen	Kein Piepton	19 [△]
20	BMS-Kommunikationsfehler	Piept einmal pro Sekunde	20 [△]
21	PV-Leistung unzureichend	Piept einmal pro Sekunde	21 [△]
22	Parallelverbot ohne Batterie	Piept einmal pro Sekunde	22 [△]
25	Parallele Wechselrichter mit unterschiedlicher Leistung	Piept einmal pro Sekunde	25 [△]
33	BMS-Kommunikationsverlust	Piept einmal pro Sekunde	33 [△]
34	Überspannung der Zelle	Piept einmal pro Sekunde	34 [△]
35	Unterspannung der Zelle	Piept einmal pro Sekunde	35 [△]
36	Gesamte Überspannung	Piept einmal pro Sekunde	36 [△]
37	Gesamte Unterspannung	Piept einmal pro Sekunde	37 [△]
38	Entladung bei Überspannung	Piept einmal pro Sekunde	38 [△]
39	Ladungsüberspannung	Piept einmal pro Sekunde	39 [△]
40	Entladung bei Übertemperatur	Piept einmal pro Sekunde	40 [△]
41	Ladung über Temperatur	Piept einmal pro Sekunde	41 [△]
42	Mosfet-Übertemperatur	Piept einmal pro Sekunde	42 [△]
43	Übertemperatur der Batterie	Piept einmal pro Sekunde	43 [△]
44	Untertemperatur der Batterie	Piept einmal pro Sekunde	44 [△]
45	System abgeschaltet	Piept einmal pro Sekunde	45 [△]

Batterie-Ausgleich

Der Laderegler verfügt über eine integrierte Ausgleichsfunktion. Sie kehrt den Aufbau negativer chemischer Effekte wie die Säureschichtung um, bei der die Säurekonzentration im unteren Teil der Batterie höher ist als im oberen Teil. Die Ausgleichsfunktion unterstützt zudem die Entfernung von Sulfatkristallen, die sich auf den Platten bilden können. Bei unkontrolliertem Fortbestehen dieses Zustandes, der als Sulfatierung bezeichnet wird, verringert sich die Gesamtkapazität der Batterie. Daher wird empfohlen, die Batterie regelmäßig zu entladen.

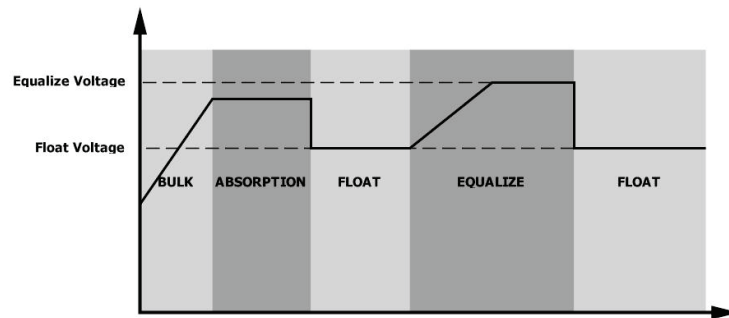
- **Anwendung der Entzerrungsfunktion**

Sie müssen zuerst die Batterieausgleichsfunktion im LCD-Einstellprogramm 43 aktivieren. Dann können Sie diese Funktion im Gerät mit einer der folgenden Methoden anwenden:

1. Einstellung des Ausgleichsintervalls im Programm 47.
2. Aktivieren Sie die Ausgleichsladung sofort im Programm 48.

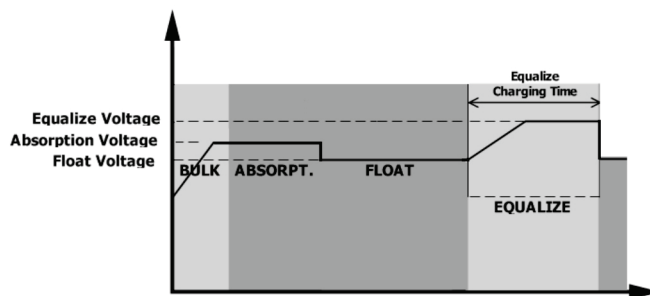
- **Wann soll ausgeglichen werden?**

Sobald das eingestellte Ausgleichsintervall (Batterieausgleichszyklus) erreicht ist oder der Ausgleich sofort aktiv ist, initiiert der Regler den Ausgleichsvorgang.

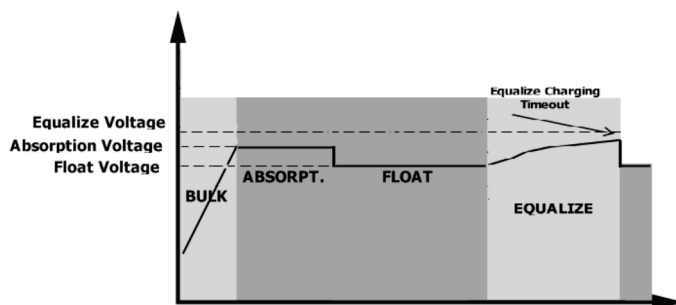


- **Ladezeit und Timeout ausgleichen**

In der Ausgleichsstufe liefert der Regler Strom, um die Batterie so weit wie möglich aufzuladen. Sobald die Batteriespannung auf die Ausgleichsspannung angestiegen ist, wird eine Konstantspannungsregelung angewendet, um die Batteriespannung auf der Batterieausgleichsspannung zu halten. Die Batterie verbleibt in der Ausgleichsphase, bis die eingestellte Batterieausgleichszeit erreicht ist.



Wenn die Batterieausgleichszeit in der Ausgleichsphase abgelaufen ist und die Batteriespannung nicht auf die Batterieausgleichsspannung ansteigt, wird die Batterieausgleichszeit durch den Laderegler verlängert, bis die Batteriespannung die Batterieausgleichsspannung erreicht. Ist die Batteriespannung auch nach Ablauf der Zeiteinstellung für den Batterieausgleich weiterhin niedriger als die Batterieausgleichsspannung, beendet der Laderegler den Ausgleich und kehrt zur Erhaltungsphase zurück.



Spezifikationen

Tabelle 1 Spezifikationen für den Leitungsmodus

WECHSELRICHTER-MODELL	SPF 6000 ES PLUS
Eingangsspannungswellenform	Sinusförmig (Netz oder Generator)
Nenn-Eingangsspannung	230Vac
Verlustarme Spannung	170Vac±7V (UPS); 90Vac±7V (Geräte)
Verlustarme Rückspannung	180Vac±7V (UPS); 100Vac±7V (Geräte)
Obere Verlustspannung	280Vac±7V
Obere Verlustrücklaufspannung	270Vac±7V
Max. AC-Eingangsspannung	300Vac
Nenneingangsfrequenz	50Hz / 60Hz (Automatische Erkennung)
Verlustarme Frequenz	40±1Hz
Verlustarme Rücklauffrequenz	42±1Hz
Obere Verlustfrequenz	65±1Hz
Obere Verlust-Rücklauf-Frequenz	63±1Hz
Ausgangs-Kurzschlussschutz	Stromkreisunterbrecher
Wirkungsgrad (Leitungsmodus)	>95% (Nennlast R, Batterie voll geladen)
Übertragungszeit	10ms typisch, 20ms Max@ Single <30ms @ Parallel
Reduzierung der Ausgangsleistung: Wenn die AC-Eingangsspannung auf 170 V fällt, wird die Ausgangsleistung reduziert.	<p>The graph plots Output Power against Input Voltage. The x-axis is labeled 'Input Voltage' with markers at 90V, 170V, and 280V. The y-axis is labeled 'Output Power' with markers for '20% Power', 'Rated Power', and 'Output Power'. The power starts at 20% at 90V, rises linearly to the Rated Power level at 170V, and remains constant at that level until 280V.</p>

Tabelle 2 Spezifikationen für den Wechselrichterbetrieb

WECHSELRICHTER-MODELL	SPF 6000 ES PLUS
Nennausgangsleistung	6KVA/6KW
Ausgangsspannungswellenform	Reine Sinuswelle
Ausgangsspannungsregelung	230Vac±5%
Ausgangsfrequenz	50Hz
Nominaler Ausgangsstrom	27A
Überlastungsschutz	5s@≥150% Last; 10s@110%~150% Last
Überspannungsschutz	2* Nennleistung für 5 Sekunden
Nominale DC-Eingangsspannung	48Vdc
Kaltstartspannung (Blei-Säure-Modus)	46,0Vdc
Kaltstart SOC(Li-Modus)	Standard 30%, niedrige DC-Abschaltung SOC +10%
Untere DC-Warnspannung (Blei-Säure-Modus)	44.0Vdc @ Last < 20% 42.8Vdc @ 20% ≤ Last < 50% 40.4Vdc @ Last ≥ 50%
Untere DC-Warnrückspannung (Blei-Säure-Modus)	46,0 Vdc @ Last < 20% 44,8Vdc @ 20% ≤ Last < 50% 42,4Vdc @ Last ≥ 50%
Untere DC Abschaltspannung (Blei-Säure-Modus)	42,0 Vdc @ Last < 20% 40,8Vdc @ 20% ≤ Last < 50% 38.4Vdc @ Last ≥ 50%
Untere DC-Abschaltspannung (Li-Modus)	42.0Vdc
Warnung bei niedrigem DC SOC (LI-Modus)	Niedrige DC-Abschaltung SOC +5%
Warnung bei niedrigem DC Rücklauf SOC (LI Modus)	Niedrige DC-Abschaltung SOC +10%
Niedrige DC-Abschaltung SOC (LI-Modus)	Standardwert 20%, 5%~50% einstellbar
Obere DC-Rückspeisespannung	56.4Vdc(C.V. Ladespannung)
Obere DC Abschaltspannung	60,8Vdc
Leistungsaufnahme ohne Last	<70W

Tabelle 3 Spezifikationen für den Lademodus

Gräte-Lademodus		
WECHSELRICHTER-MODELL		SPF 6000 ES PLUS
Ladealgorithmus		3-Schritt
Max. AC-Ladestrom		80Amp(@V _{I/P} =230Vac)
Bulk-Ladespannung	EFB Batterie	58,4Vdc
	AGM/Gel-Batterie	56,4Vdc
Erhaltungsladungsspannung		54Vdc
Aufladekurve		
MPPT-Solar-Lademodus		
Max. PV-Array-Leistung		4000W+4000W
Max. PV-Eingangsstrom		16A+16A
Startspannung		150Vdc±10Vdc
PV-Array MPPT Spannungsbereich		120Vdc~450Vdc
Max. PV-Array Leerlaufspannung		500Vdc
Max. Rückspeisestrom des Wechselrichters zum Feld		0A
Max. PV-Ladestrom		100A
Max. Ladestrom (AC-Ladegerät und Solar-Ladegerät)		100A

Tabelle 4 Allgemeine Spezifikationen

WECHSELRICHTER-MODELL	SPF 6000 ES PLUS
Sicherheitszertifizierung	CE
Betriebstemperaturbereich	0°C bis 55°C
Lagertemperatur	-15°C~ 60°C
Luftfeuchtigkeit	5% bis 95% relative Luftfeuchtigkeit (nicht kondensierend)
Betriebshöhe	<2000m
Maße (T* B* H), mm	460*395*132
Nettogewicht, kg	13,5kg

Fehlersuche und -behebung

Problem	LCD/LED/Buzzer	Erläuterung	Was ist zu tun?
Das Gerät schaltet sich während des Startvorgangs automatisch ab.	Die LCD/LEDs und der Buzzer sind 3 Sekunden lang aktiv und gehen dann aus.	Die Batteriespannung ist zu niedrig. ($<1,91V/Zelle$)	1. Laden Sie die Batterie auf. 2. Batterie austauschen.
Keine Reaktion nach Einschalten	Keine Angabe.	1. Die Batteriespannung ist zu niedrig ($<1,4V/Zelle$) 2. Die Batterie ist verpolt angeschlossen.	1. Prüfen Sie, ob die Batterien und die Verkabelung richtig angeschlossen sind. 2. Batterie wieder aufladen. 3. Batterie austauschen.
Es gibt ein Stromnetz, aber das Gerät arbeitet im Batterie Modus.	Die Eingangsspannung wird auf dem LCD-Display als 0 angezeigt und die grüne LED blinkt.	Der Eingangsschutz hat ausgelöst.	Prüfen Sie, ob der AC-Unterbrecher ausgelöst wurde und die AC-Verkabelung richtig angeschlossen ist.
	Die grüne LED blinkt.	Unzureichende Qualität der AC-Leistung (Landstrom oder Generator)	1. Prüfen Sie, ob die AC- Kabel zu dünn und/oder zu lang sind. 2. Bitte prüfen Sie, ob der Generator (sofern vorhanden) einwandfrei funktioniert oder ob der Eingangsspannungsbereich richtig eingestellt ist.(UPS→Gerät)
	Die grüne LED blinkt.	Stellen Sie „Batterie zuerst“ oder „Solar zuerst“ als Priorität der Ausgangsquelle ein.	Ändern Sie die Priorität der Ausgabequelle auf „Netz zuerst“.
Wenn es eingeschaltet ist, schaltet das interne Relais wiederholt ein und aus.	LCD-Display und LEDs blinken	Die Batterie ist abgeklemmt.	Prüfen Sie, ob die Batteriekabel richtig angeschlossen sind.
Der Buzzer piept kontinuierlich und die rote LED leuchtet. (Fehler-Code) Der Buzzer piepst einmal pro Sekunde, und die rote LED blinkt. (Warncode)	Fehlercode 01	Lüfterstörung.	1.Prüfen Sie, ob alle Lüfter ordnungsgemäß funktionieren. 2.Ersetzen Sie den Ventilator.
	Fehlercode 02	Die Innentemperatur des Bauteils liegt über $100^{\circ}C$.	1. Prüfen Sie, ob der Luftstrom des Geräts blockiert ist oder ob die Umgebungstemperatur zu hoch ist. 2. Prüfen Sie, ob der Stecker des Thermistors lose ist.
	Fehlercode 03	Die Batterie ist überladen.	Starten Sie das Gerät neu. Wenn der Fehler erneut auftritt, wenden Sie sich bitte an den Growatt Support.
		Die Batteriespannung ist zu hoch.	Prüfen Sie, ob Spezifikation und Menge der Batterien den Anforderungen entsprechen.
	Fehlercode 04	Die Batteriespannung/SOC ist zu niedrig.	1. Batteriespannung am DC-Eingang messen. 2. Prüfen Sie den Batterie-SOC auf dem LCD, wenn Sie eine Li-Batterie verwenden. 3. Die Batterie aufladen.
	Fehlercode 05	Ausgang ist kurzgeschlossen.	Prüfen Sie, ob die Verkabelung richtig angeschlossen ist, und entfernen Sie abnormale Lasten.
	Fehlercode 06/58	Ausgang abnormal (Wechselrichterspannung ist höher als $280Vac$ oder niedriger als $80Vac$).	1. Reduzierung der Anschlussleistung. 2. Starten Sie das Gerät neu. Wenn der Fehler erneut auftritt, wenden Sie sich bitte an den Growatt Support.
	Fehlercode 07	Der Wechselrichter ist zu 110% überlastet und die Zeit ist abgelaufen.	Reduzieren Sie die Anschlussleistung, indem Sie einige Geräte ausschalten.

<p>Der Buzzer piept kontinuierlich und die rote LED leuchtet. (Fehler-Code)</p> <p>Der Buzzer piepst einmal pro Sekunde, und die rote LED blinkt. (Warncode)</p>	Fehlercode 08	Die Busspannung ist zu hoch.	<ol style="list-style-type: none"> Bitte beachten Sie, dass eine Lithiumbatterie ohne die Punkte des Programms 19 und 21 zu hohe Werte aufweist. Starten Sie das Gerät neu. Wenn der Fehler erneut auftritt, wenden Sie sich bitte an den Growatt Support.
	Warncode 09/53/57	Interne Komponenten sind ausgefallen.	Starten Sie das Gerät neu. Wenn der Fehler erneut auftritt, wenden Sie sich bitte an den Growatt Support.
	Warncode 15	Der Eingangsstatus ist im Parallelsystem unterschiedlich	Prüfen Sie, ob die AC-Eingangskabel aller Wechselrichter richtig angeschlossen sind.
	Warncode 16	Die Eingangsphase ist nicht korrekt.	Ändern Sie die Verkabelung der Eingangsphasen S und T.
	Warncode 17	Die Ausgangsphase stimmt nicht parallel.	<ol style="list-style-type: none"> Stellen Sie sicher, dass die parallelen Einstellungen das gleiche System sind (einzeln oder parallel; 3P1, 3P2, 3P3). Stellen Sie sicher, dass alle Phasen des Wechselrichters eingeschaltet sind.
	Warncode 20	Die Li-Batterie kann nicht mit dem Wechselrichter kommunizieren.	<ol style="list-style-type: none"> Prüfen Sie, ob die Kommunikationsleitung zwischen Wechselrichter und Batterie korrekt angeschlossen ist. Prüfen Sie, ob der BMS-Protokolltyp richtig eingestellt ist.
	Fehlercode 51	Überstrom oder Überspannung	Starten Sie das Gerät neu. Wenn der Fehler erneut auftritt, wenden Sie sich bitte an den Growatt Support.
	Fehlercode 52	Die Busspannung ist zu niedrig	
	Fehlercode 55	Ausgangsspannung ist unsymmetrisch	
	Fehlercode 56	Die Batterie ist nicht richtig angeschlossen oder die Sicherung ist durchgebrannt.	<ol style="list-style-type: none"> Wenn Sie eine Lithiumbatterie ohne Kommunikation anschließen, prüfen Sie, ob die Spannungspunkte des Programms 19 und 21 zu hoch für die Lithiumbatterie sind. Bitte starten Sie das Gerät neu, sofern die Batterie ordnungsgemäß angeschlossen ist. Sollte der Fehler weiterhin bestehen, wenden Sie sich bitte an den Growatt Support.
	Fehlercode 60	Negativer Stromfehler	<ol style="list-style-type: none"> Prüfen Sie, ob der AC-Ausgang mit dem Netzeingang verbunden ist. Prüfen Sie, ob die Einstellungen von Programm 8 für alle Parallelumrichter gleich sind. Prüfen Sie, ob die Stromverteilerkabel gut in denselben parallelen Phasen angeschlossen sind Prüfen Sie, ob alle Nullleiter aller Parallelgeräte miteinander verbunden sind. Wenn das Problem weiterhin besteht, wenden Sie sich bitte an den Growatt Support.
	Fehlercode 80	CAN-Fehler	<ol style="list-style-type: none"> Prüfen Sie, ob die parallelen Kommunikationskabel richtig angeschlossen sind. Prüfen Sie, ob die Einstellungen des Programms 23 für das Parallelsystem richtig sind. Wenn das Problem weiterhin besteht, wenden Sie sich bitte an den Growatt Support.
Fehlercode 81	Host-Verlust		

Hinweis: Um den Wechselrichter neu zu starten, müssen alle Stromquellen abgeschaltet werden.
Nachdem die LCD-Beleuchtung erloschen ist, verwenden Sie den Batteriebetrieb nur noch zum Booten.