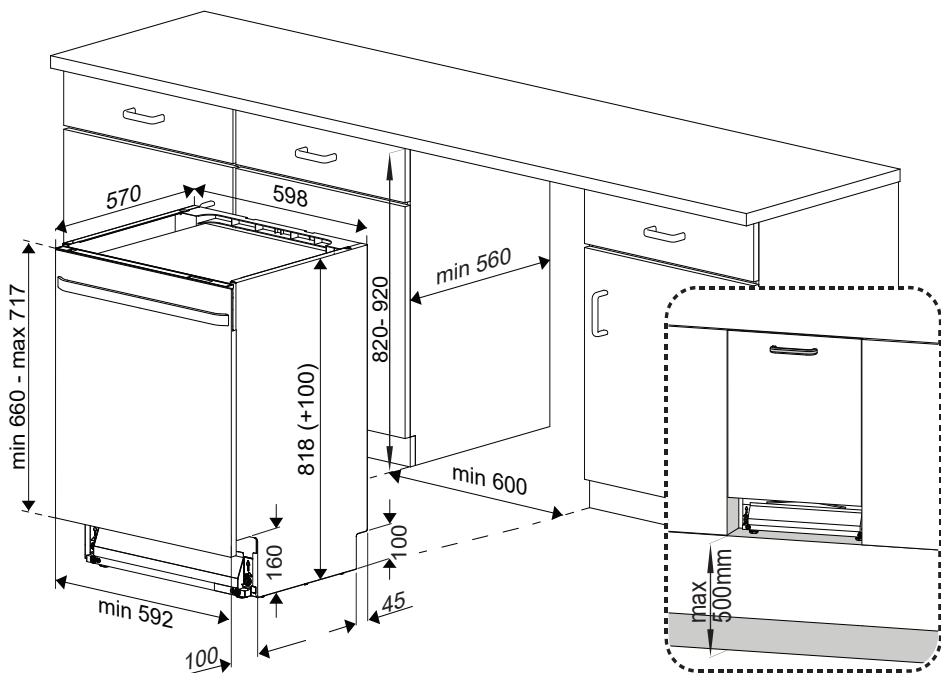
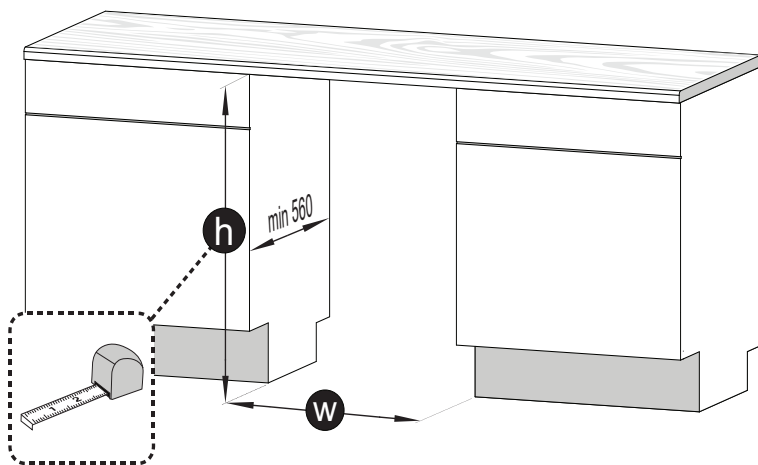


a)	b)	c)	d) Ø 4 x 36mm
e)	f) Ø 3.5 x 14mm	g)	h) Ø 4 x 6mm
i)	j)	k)	l) (+50mm)

1



2



$h = 870 - 920$

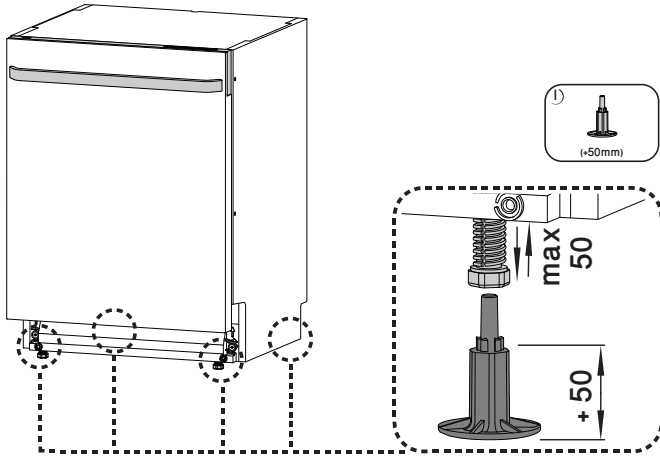
3

$h = 820 - 870$

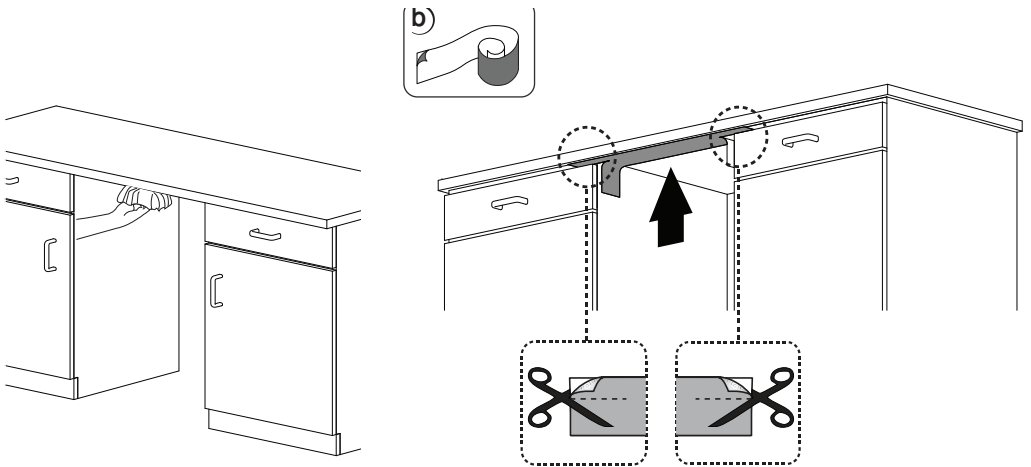
4



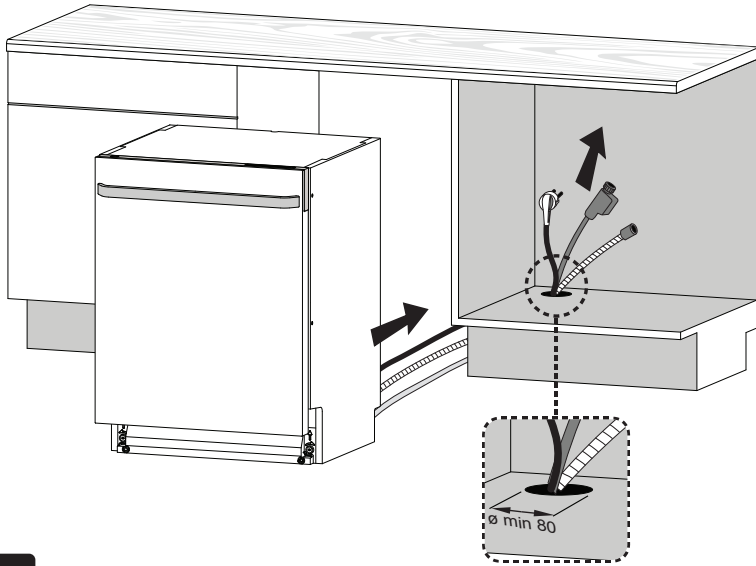
3



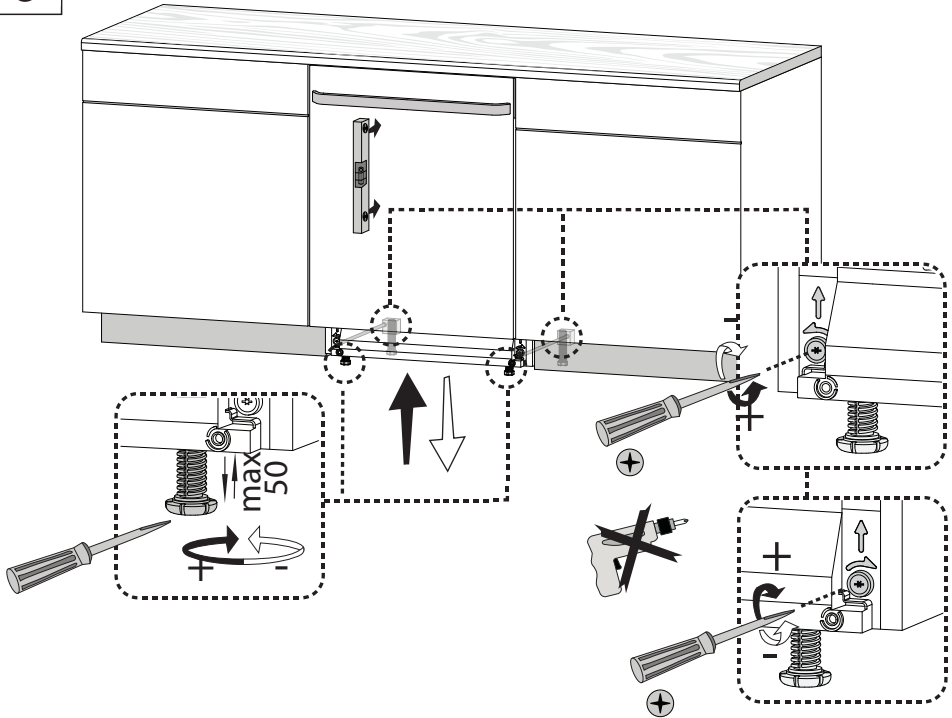
4



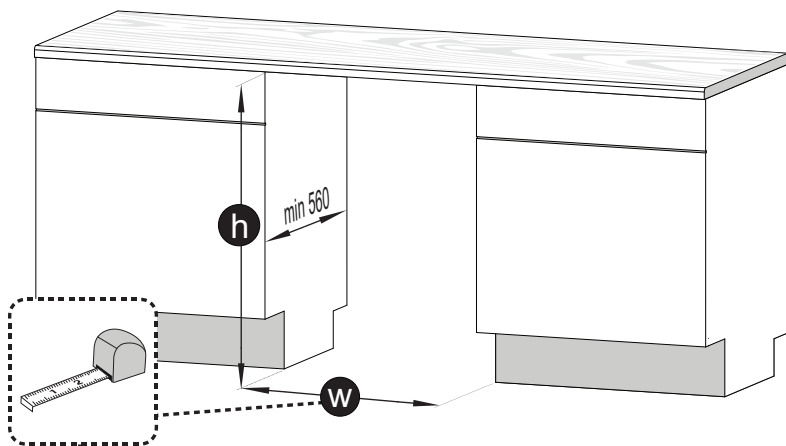
5



6



7



$w > 610$



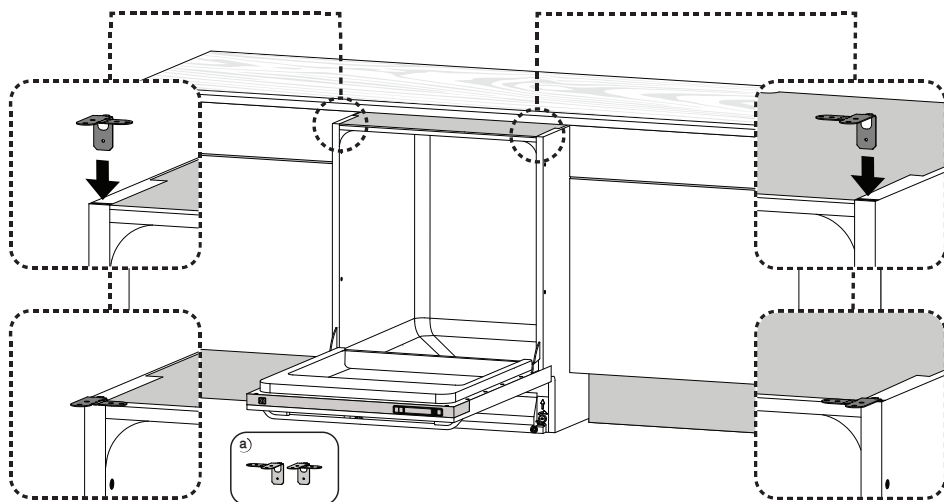
8

$w = 600 - 610$

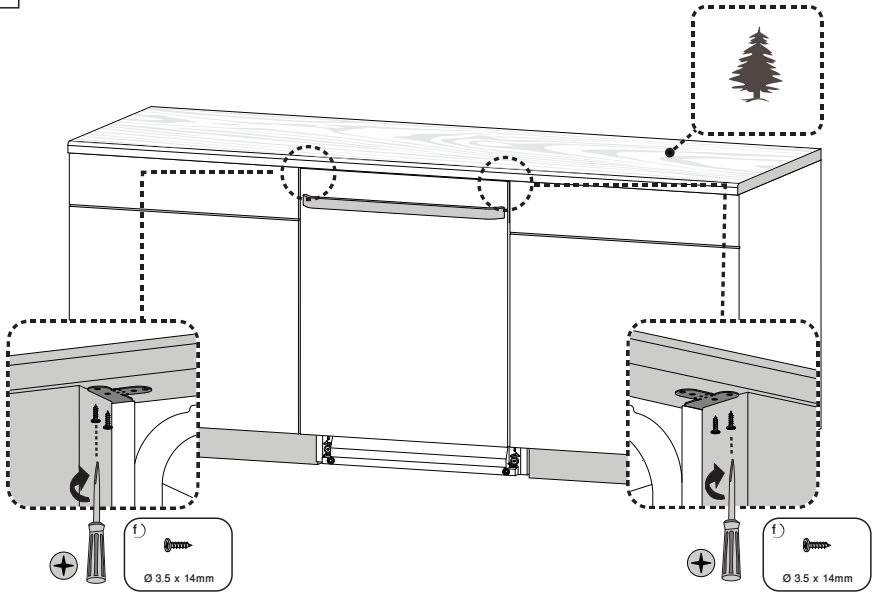


10

8

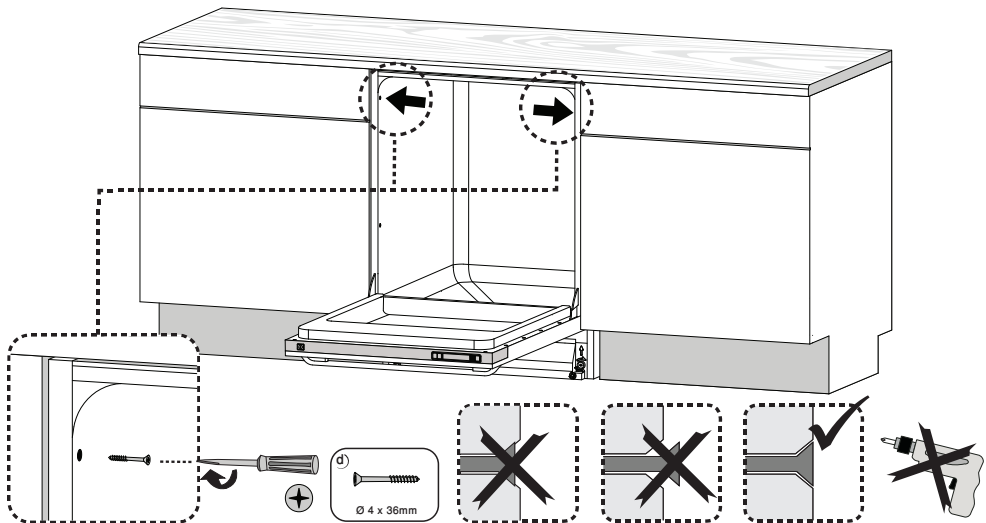


9

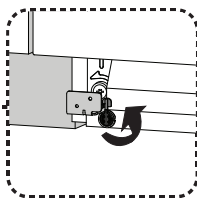
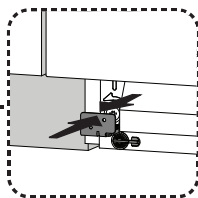
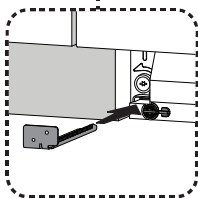
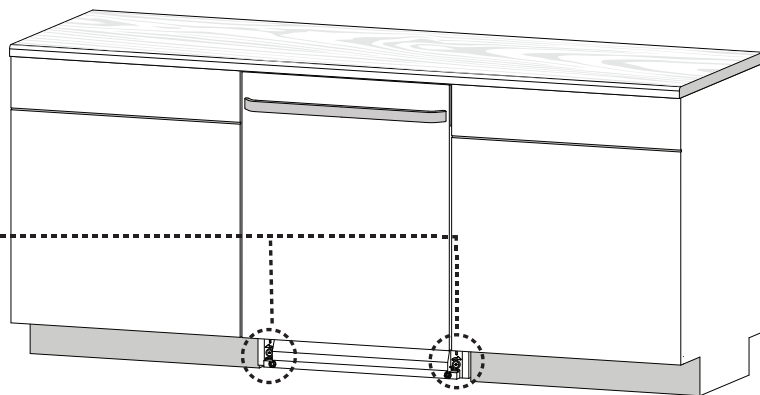
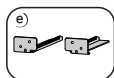


11

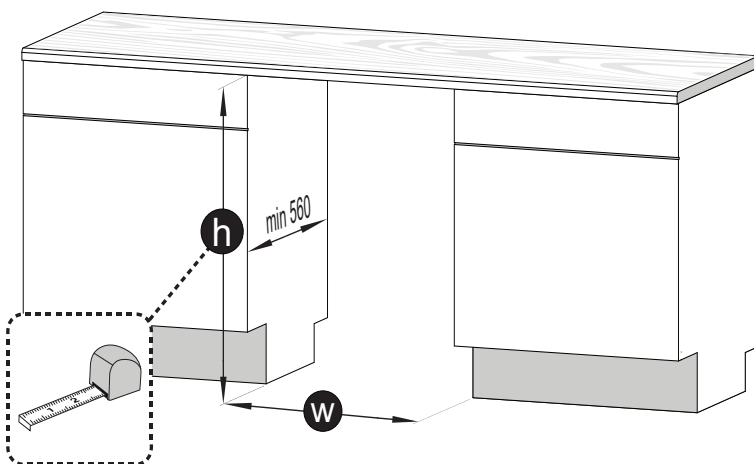
10



11



12



$h = 870 - 840$



13

$h = 840 - 870$



14

$h = 870 - 920$



15

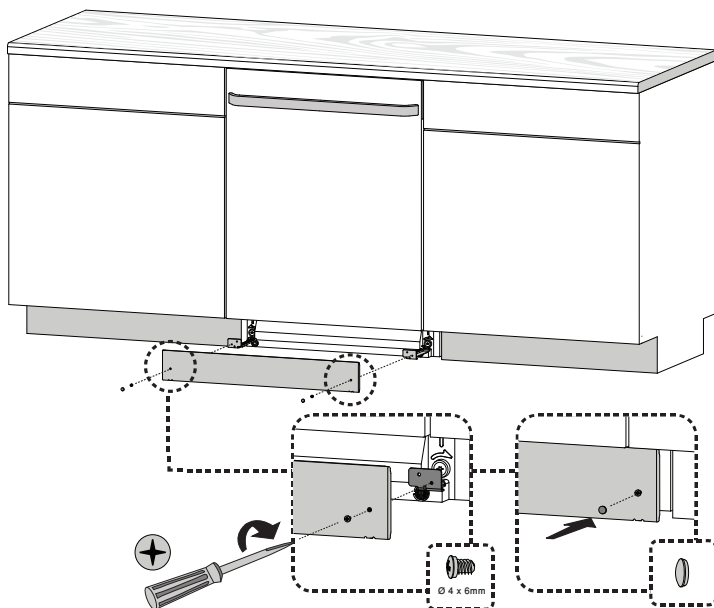
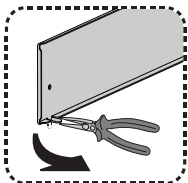
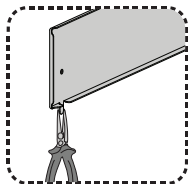


16



13

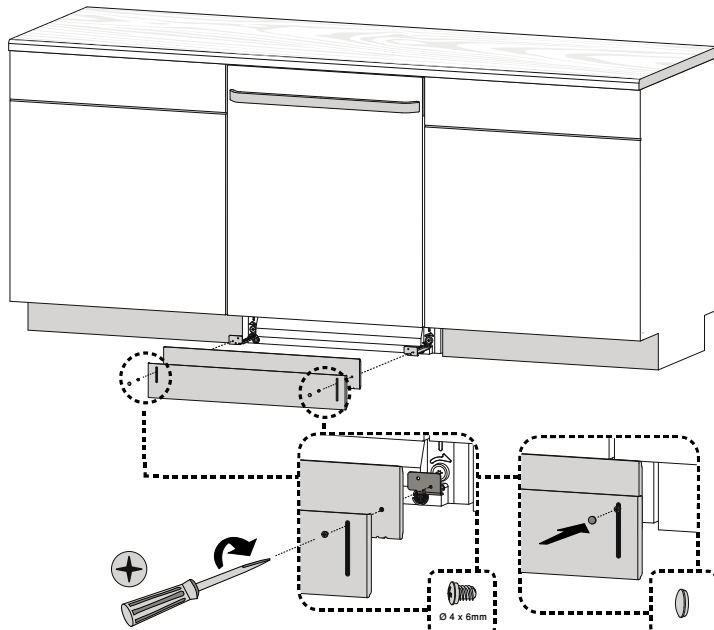
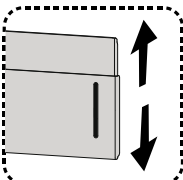
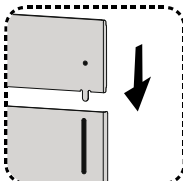
- i)
- h) Ø 4 x 6mm
- g)



➔ 17

14





- i)
- j)
- h) Ø 4 x 6mm
- g)

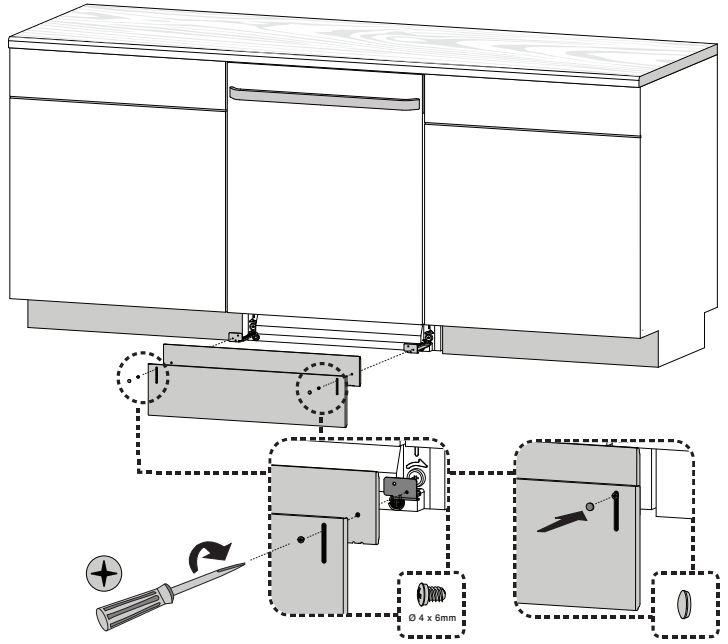
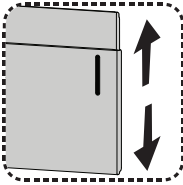
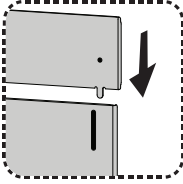


➔ 17




15

- i) 
- k) 
- h)  Ø 4 x 6mm
- g) 



➔ 17

16

- l)  Ø 3.5 x 14mm

