

exquisit

Datenblatt für Haushaltsbacköfen und - dunstabzugshauben
der Kommission zur Ergänzung der Richtlinie 2010/30/EU
nach delegierter Verordnung (EU) Nr. 65/2014

Marke	Exquisit
Modellkennung	EBE 65-1 H
Energieeffizienzindex (EEI _{cavity})	91,2 EEI
Energieeffizienzklasse ¹⁾	A
Energieverbrauch Konventioneller Modus	0,79 kWh/Zyklus
Energieverbrauch Umluft-Modus	0,72 kWh/Zyklus
Garräume	1 Anzahl
Wärmequelle	Elektrisch
Volumen	58 l

¹⁾ A+++ (höchste Effizienz) bis D (geringste Effizienz)

29.01.2019



EBE 65-1H

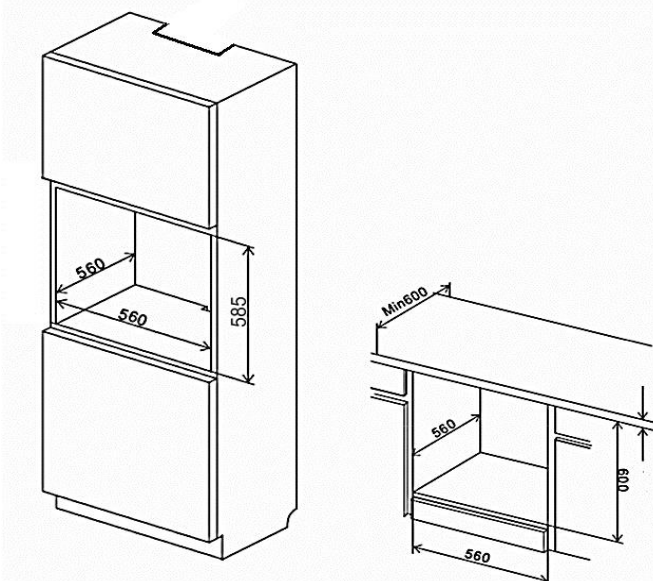
Produktdaten nach (EU) 66/2014 für Haushaltsbacköfen, -kochmulden

Technische Daten

Marke	Exquisit
Modell Einbaueherd	EBE65-1H
Energieeffizienzindex	90,7
Energieeffizienzklasse 1)	A
Energieverbrauch, Konventionell [kWh]	0,79
Energieverbrauch, Umluft [kWh]	0,72
Wärmequelle Garraum	Strom
Zahl der Garräume / Volumen [L]	1 / 58
Ausstattung	
Beleuchtung / Sichtfenster	•/•
Teleskopauszug	nachrüstbar
Knöpfe versenkbar	•
Timer Digital / Start-Stop	•
Beheizungsart	
Auftaustufe [W]	60
Unterhitze [W]	1300
Ober- und Unterhitze [W]	2200
Umluft [W]	2260
Grill [W]	2900
Grill und Umluft [W]	2900
Heißluft [W]	2260
Pizzastufe [W]	3100
Multifunktions - Backofen	•
Backofenschalter	9-Funktionen
einstellbare Temperatur [°C]	50 - 250
Kühlventilator	•
Sicherheitsthermostate	•
Kontrolllampe: Ofen	•
Zubehör	
Grillpfanne	•
Kombirost	•
Abmessungen /Gewicht	
HxBxT unverpackt [cm]	59,5x59,5x57,5
HxBxT verpackt [cm]	66,5x65,0x68,0
unverpackt [kg]	29
verpackt [kg]	32
Elektrischer Anschluss	
Spannung / Frequenz [V/ Hz]	230 / 50
Anschlussleistung [kW]	3,1
EAN Nr.:	4016572013887
Artikel-Nr.:	0490052
Containermenge [Stk]	288

◆ Teleskopauszug nachrüstbar

Einbauskizze



1) A+++ (höchste Effizienz) bis D (geringste Effizienz)