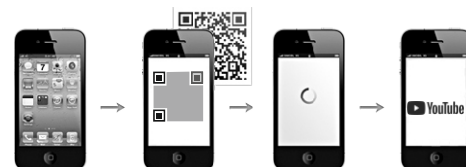




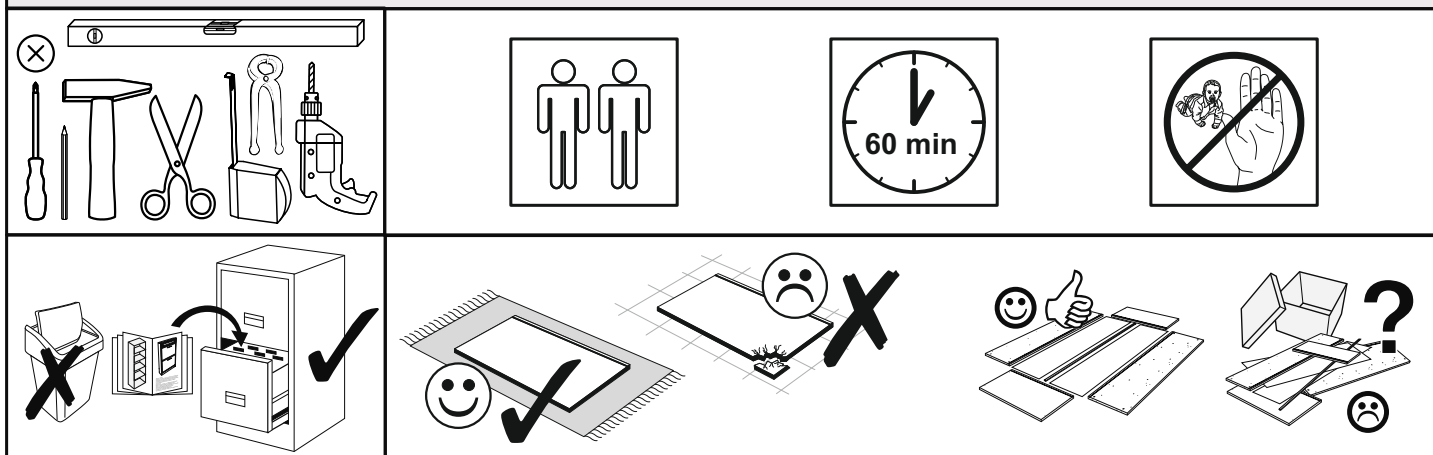
- | | | |
|---|--|--|
| (D) Videounterstützte Montageanleitung | (GB) Video-assisted assembly instructions | (FR) Instructions de montage assistées par vidéo |
| (TR) Video destekli kurulum talimatları | (IT) Istruzioni di montaggio video-assistite | (NL) Video-ondersteunde montage-instructies |
| (RU) инструкция по монтажу с помощью видеосигнала | (CZ) Instalační pokyny podporované videem | (HU) Video-támogatott telepítési utasítások |
| (RO) Instrucțiuni de instalare acceptate video | (PL) Instrukcje montażu wspomagane sygnałem wizyjnym | (SK) Inštačné pokyny podporované videom |



Art.-Nr.: **0621-LB_22**
Lowboard

REPC-Nr.:






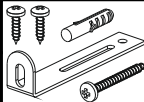






**Service • Assistenza • Dienstverlening • Serwis
Servis • Szerviz • Сервисная служба**



SCAN ME

Das Ersatzteil-Anforderungsformular finden Sie auf
The replacement parts requisition form you find on
<https://www.maeusbacher.de/ersatzteile/>


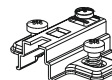
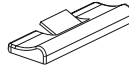
BT1-00327 Colli 2/2

B01-327	 M4x19	B01-200	 6,3x13	B01-30	 3x16	B01-37	 4,5x25	B01-90	 3,5x20
8x		8x		22x		1x		22x	
B08-80		B02-08	 ø15x10mm	B02-20		B01-70	 3x30	B02-10	 ø15x12mm
1x		8x		28x		4x		20x	
B01-80	 3,5x13	B02-160							
8x		8x							


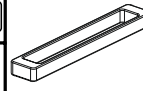


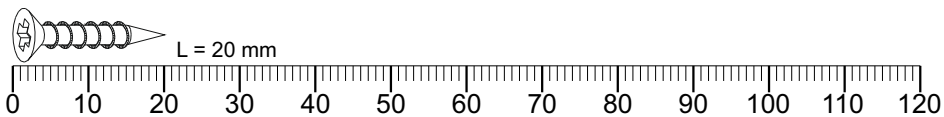
▶ SCAN ME

BT1-00230 Colli 2/2

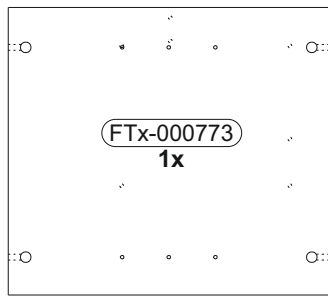
B03-43		B03-11		B03-07	
4x		4x		2x	

BT1-00328 Colli 2/2

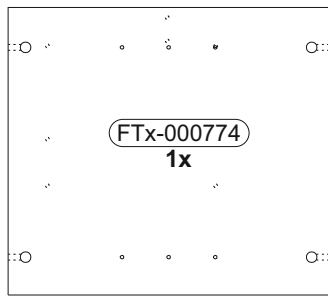
B05-185		B06-445	
4x		4x	



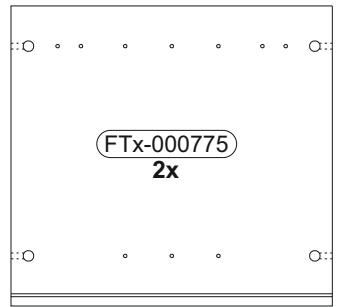
Colli 1/2



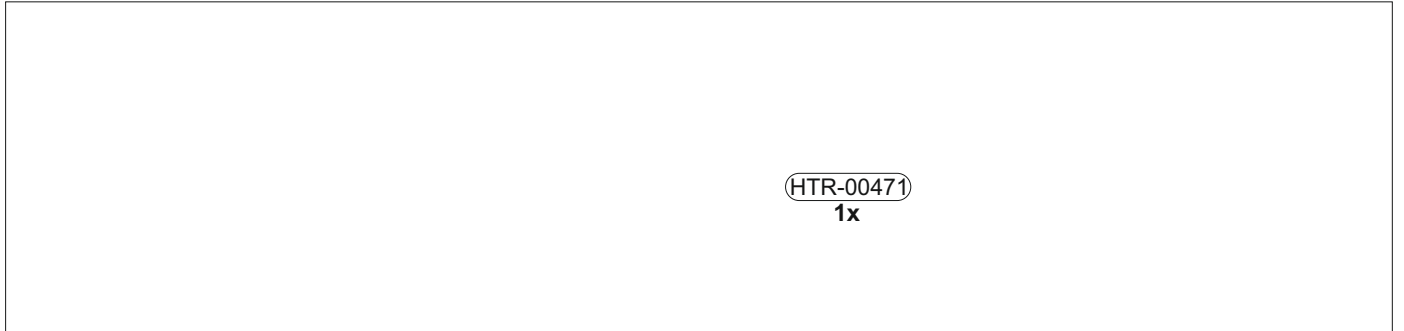
441 x 395



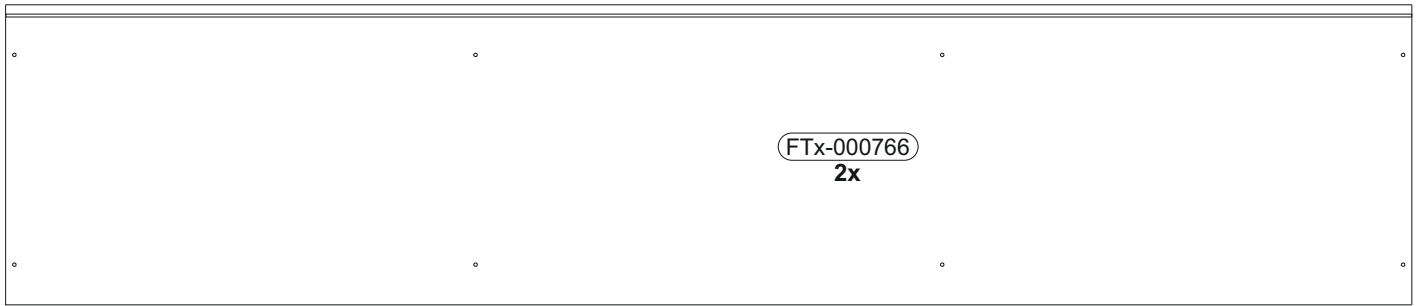
441 x 395



441 x 412

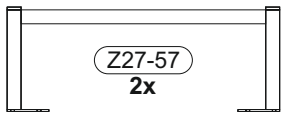


1904 x 453

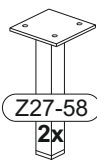


1931 x 412

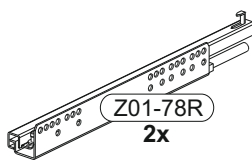
Colli 2/2



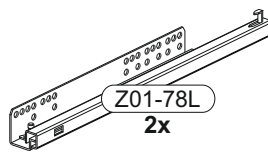
392 x 150 x 20



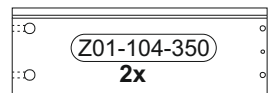
Z27-58
2x



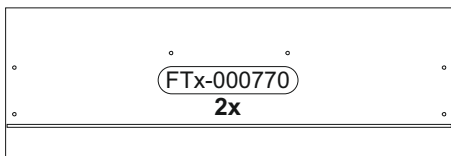
Z01-78R
2x



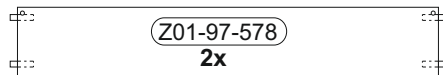
Z01-78L
2x



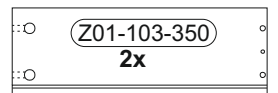
350 x 120



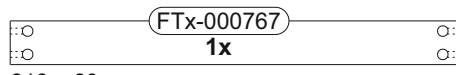
614 x 206



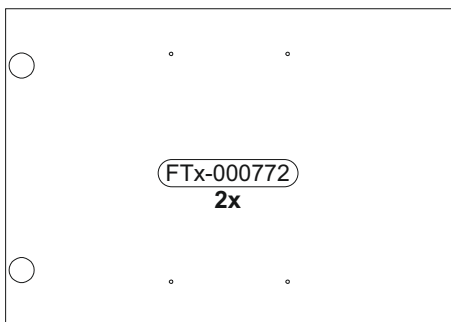
578 x 97



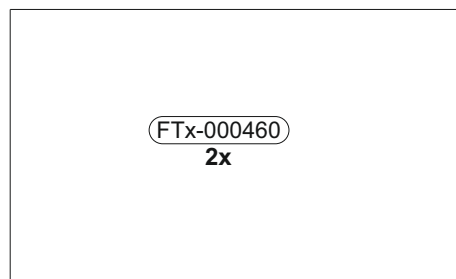
350 x 120



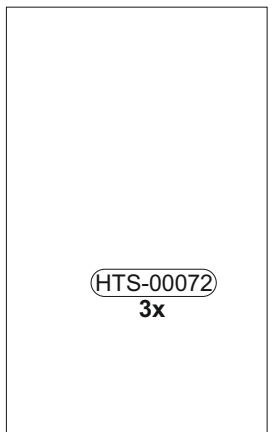
618 x 60



614 x 437



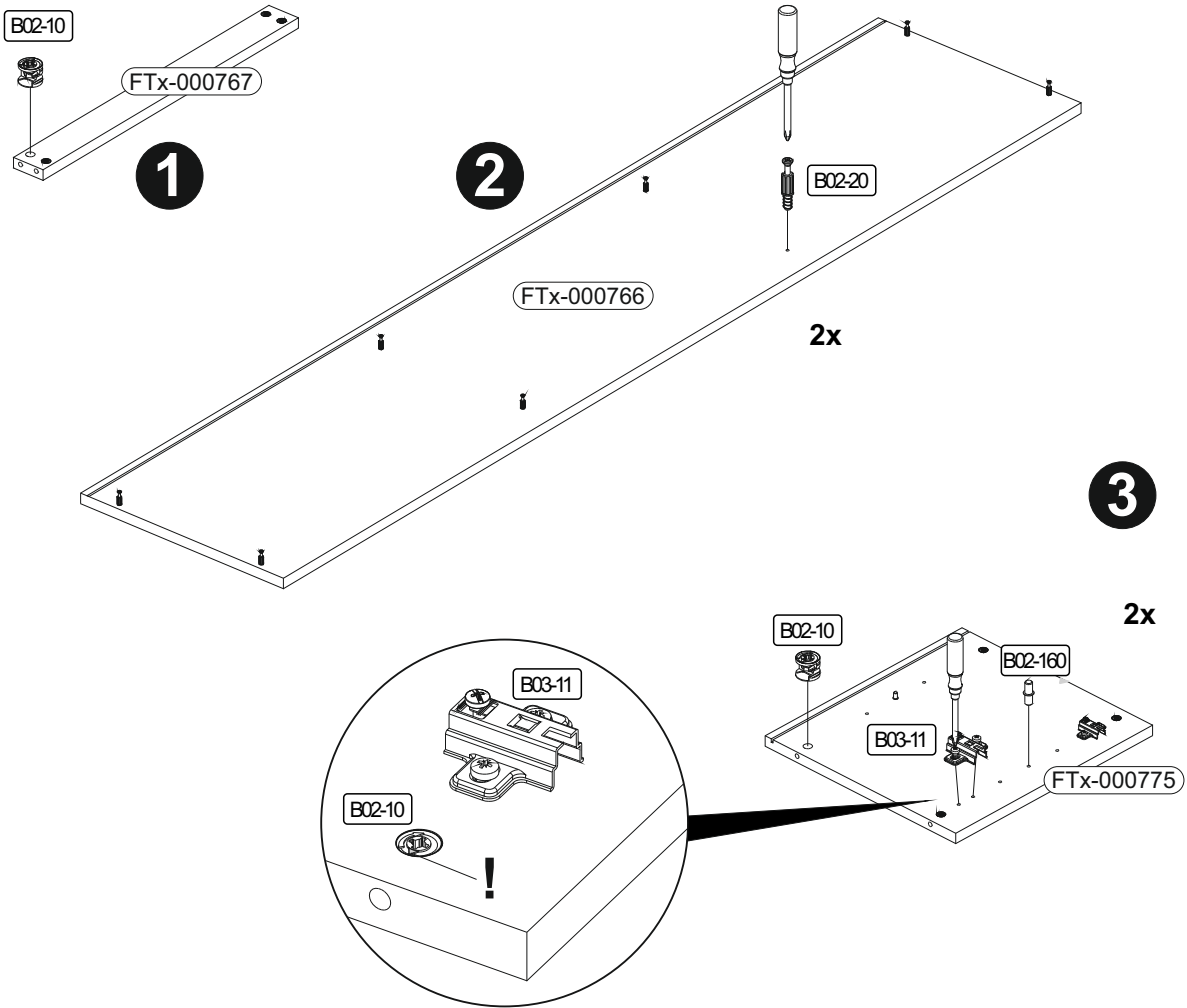
618 x 377



590 x 358

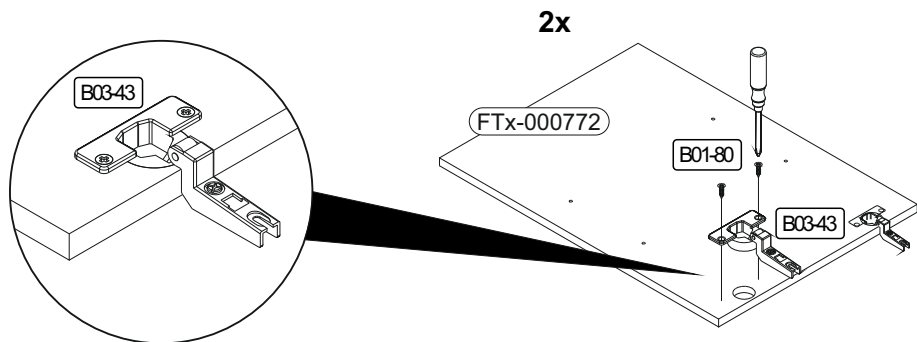
1

	B02-10		B02-20		B02-160		B03-11	
	12x	$\varnothing 15 \times 12 \text{mm}$	16x		4x		4x	



2

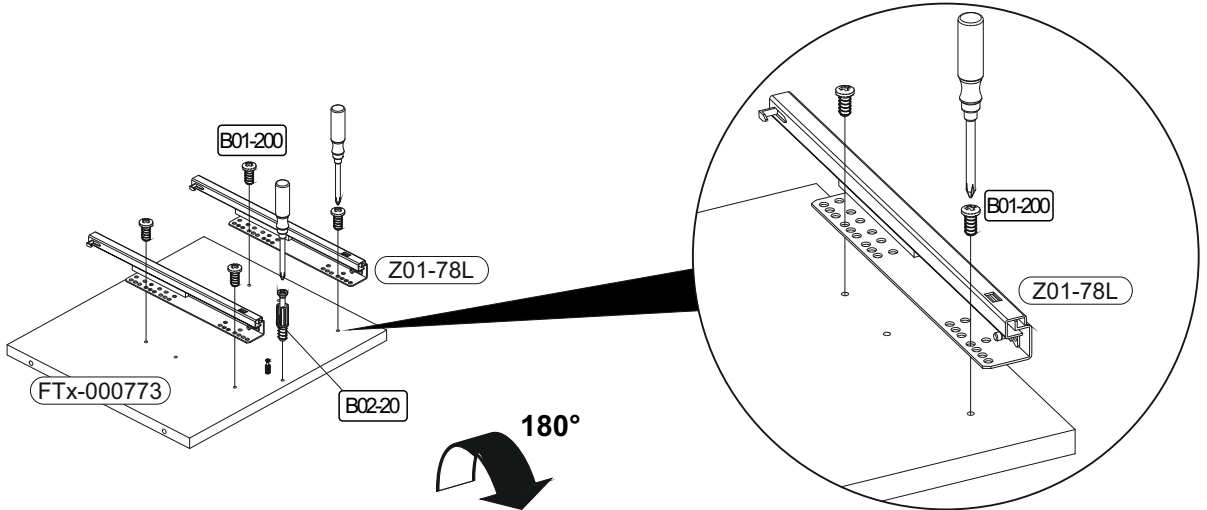
	B03-43		B01-80	
	4x		8x	3,5x13



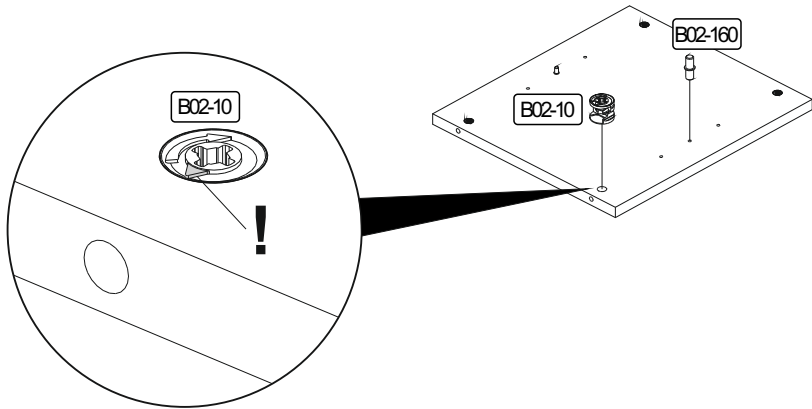
3

	8x	4x	4x	8x	
	ø15x12mm				

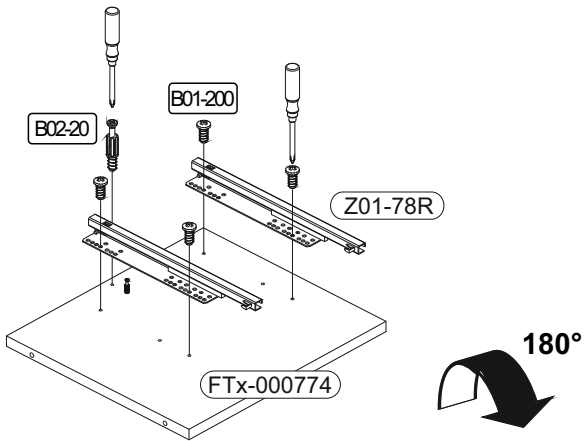
1



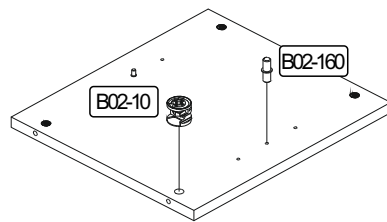
2



3

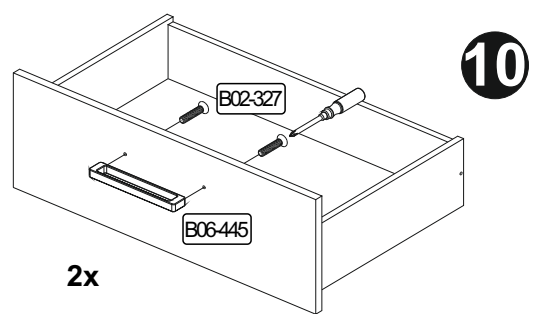
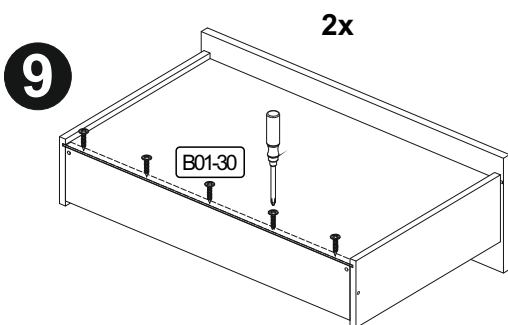
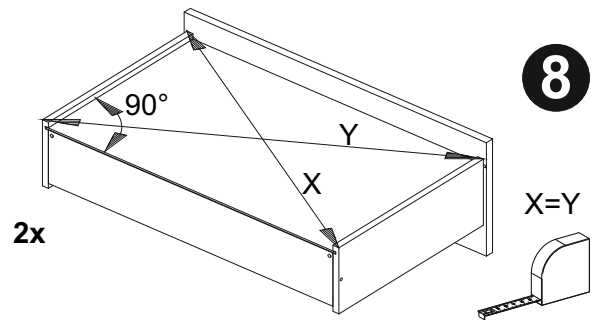
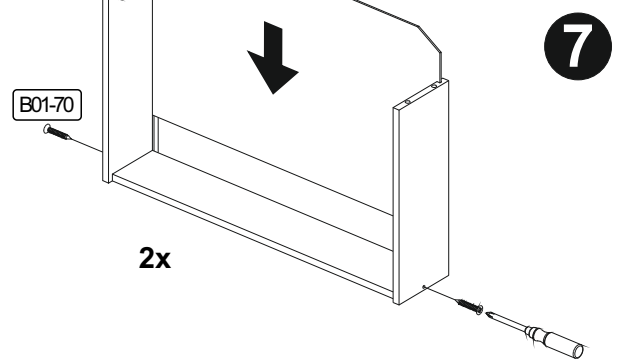
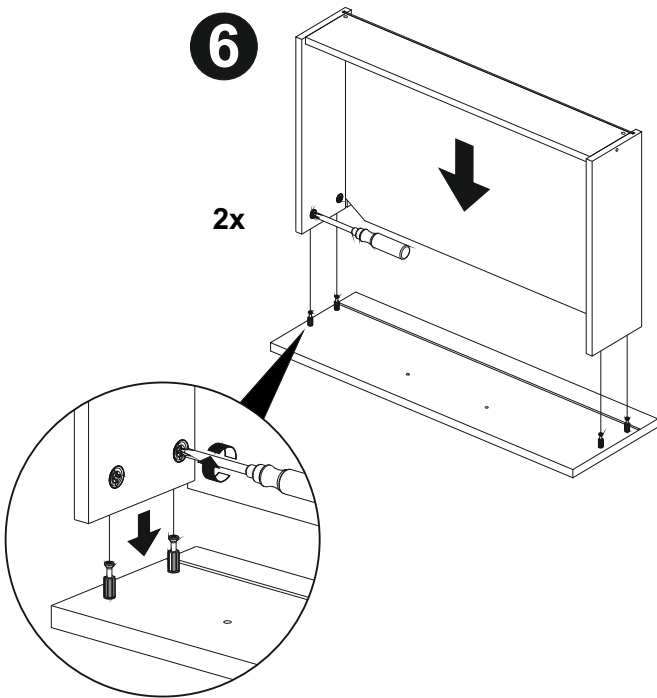
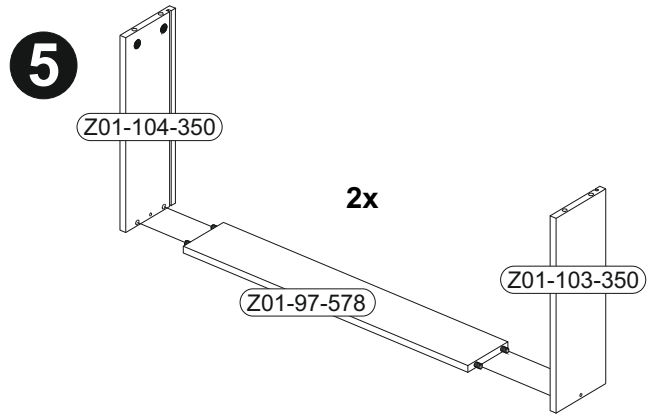
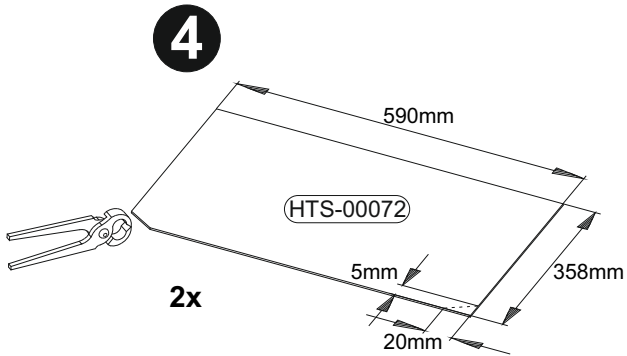
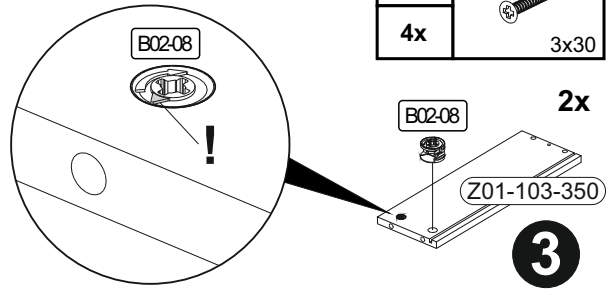
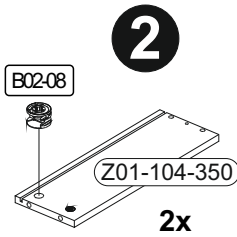
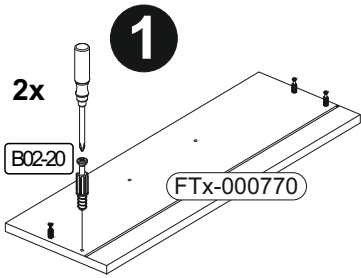


4

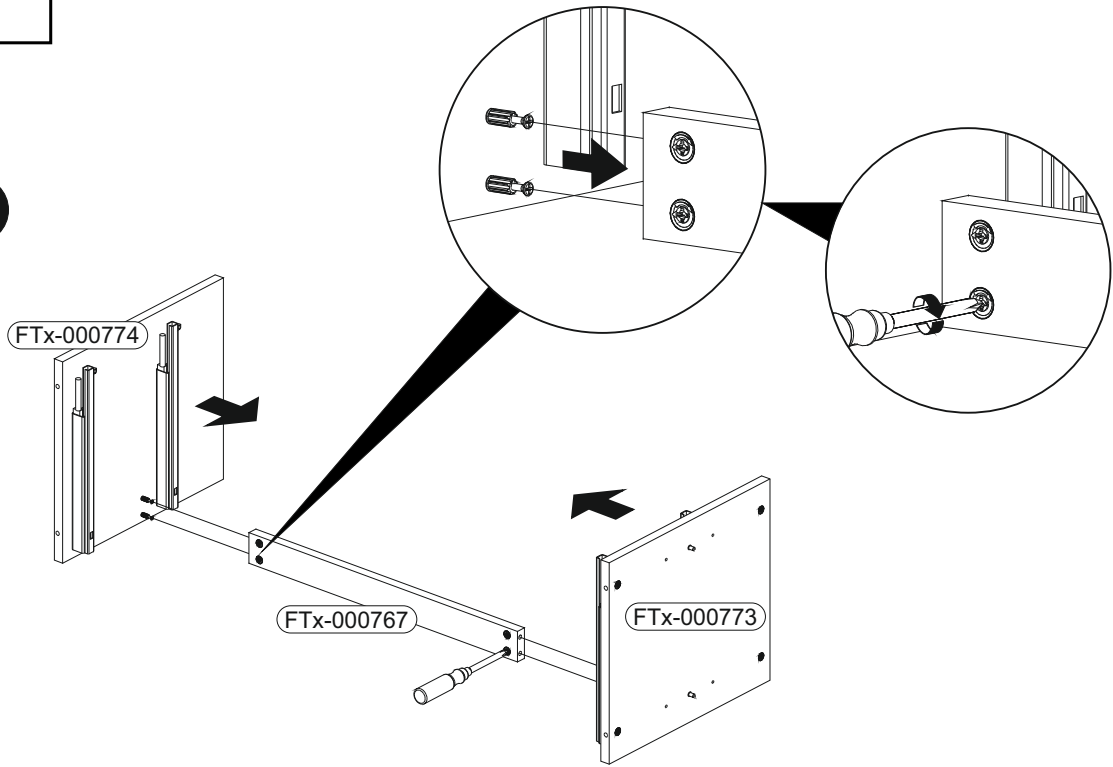


4

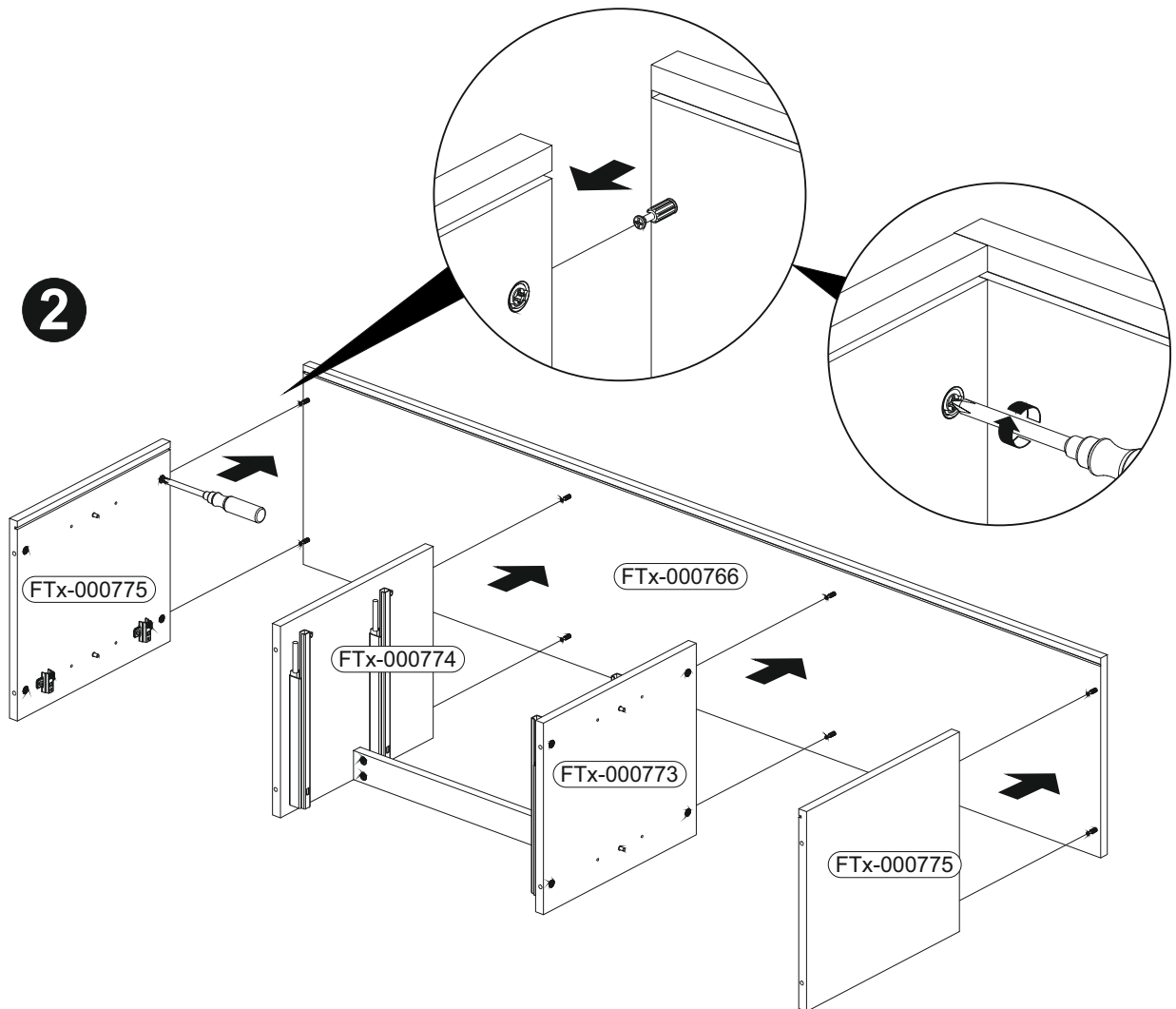
	B01-327 4x	 M4x19 15x	B01-30 3x16 2x	B06-445 2x		B02-08 8x	 ø15x10mm 8x	B02-20 8x	 3x30
								B01-70 4x	

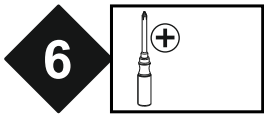


1

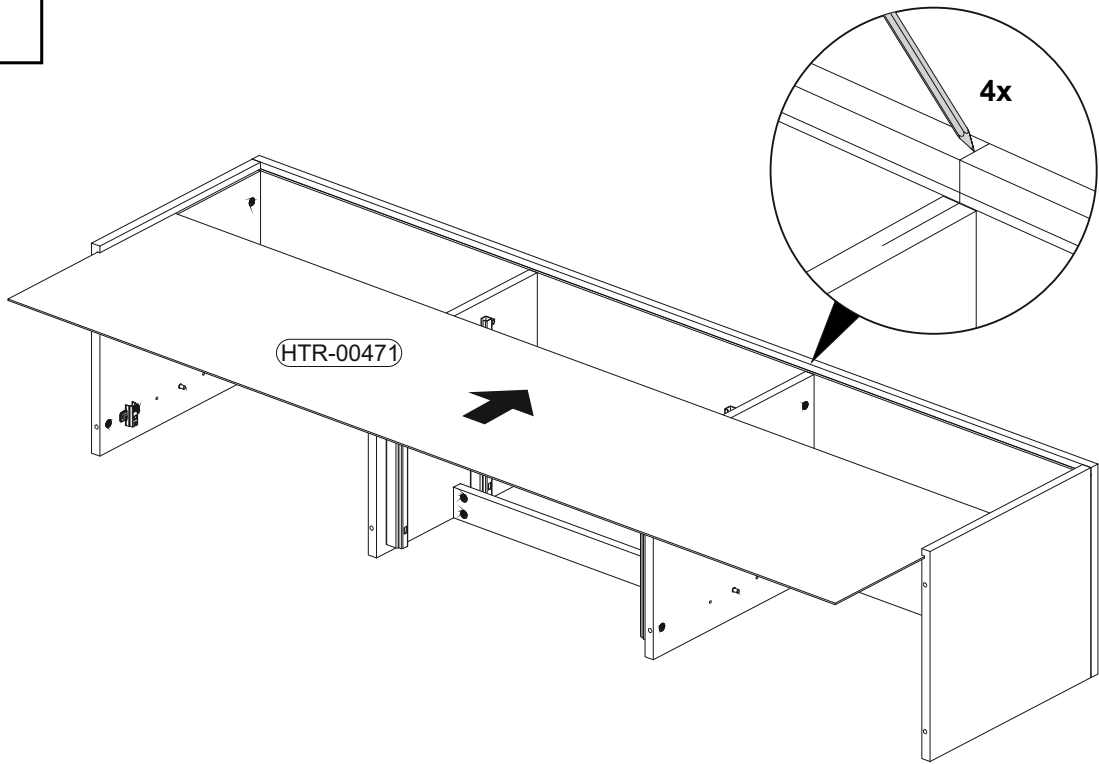


2

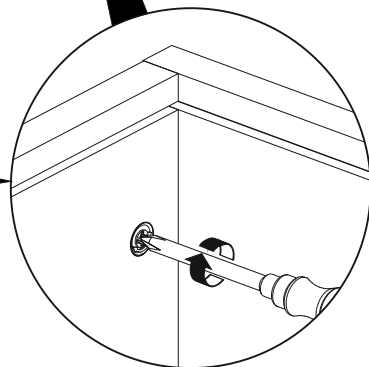
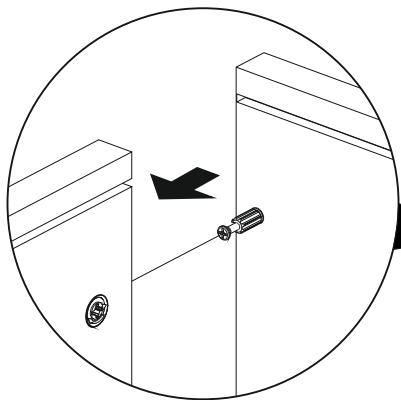
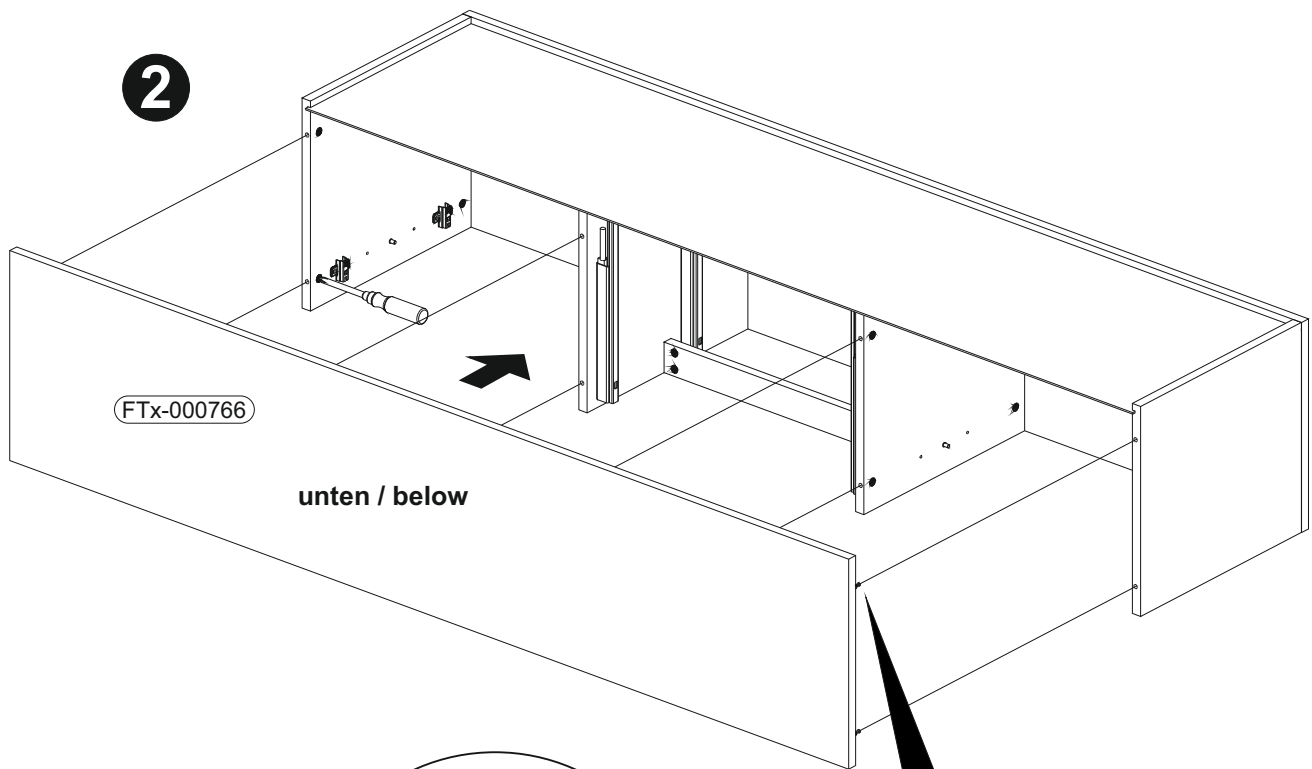




1



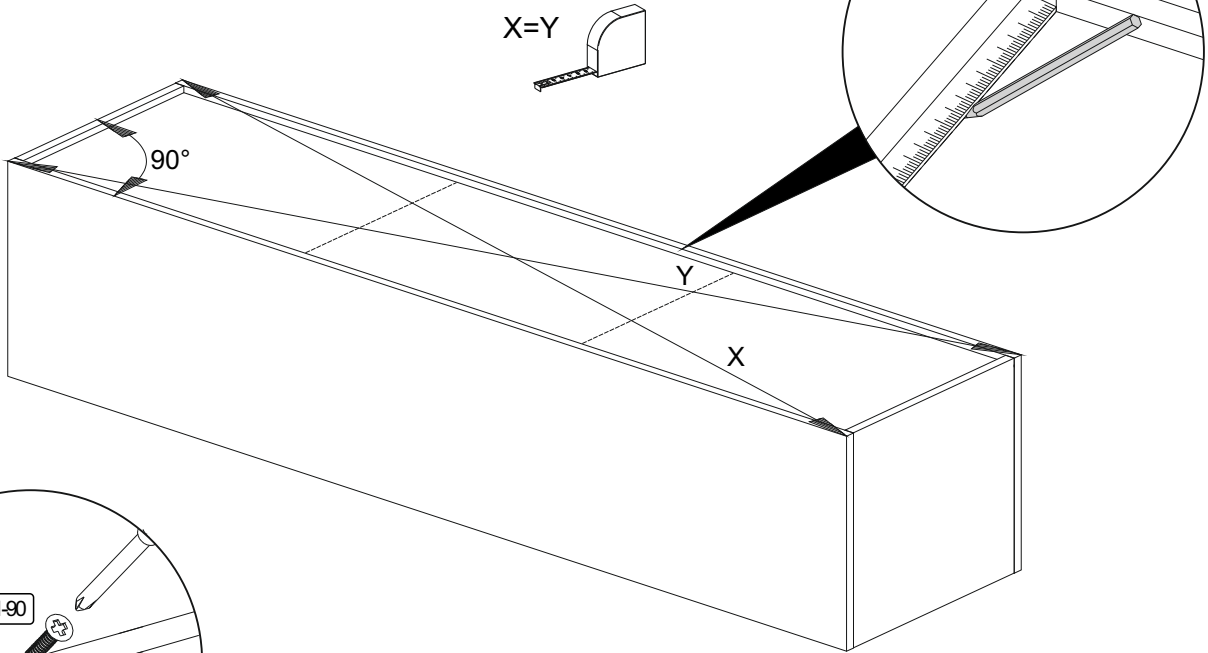
2



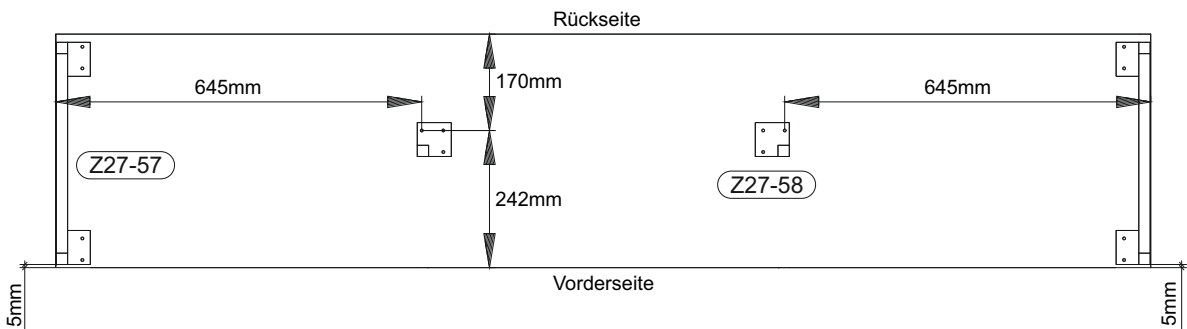
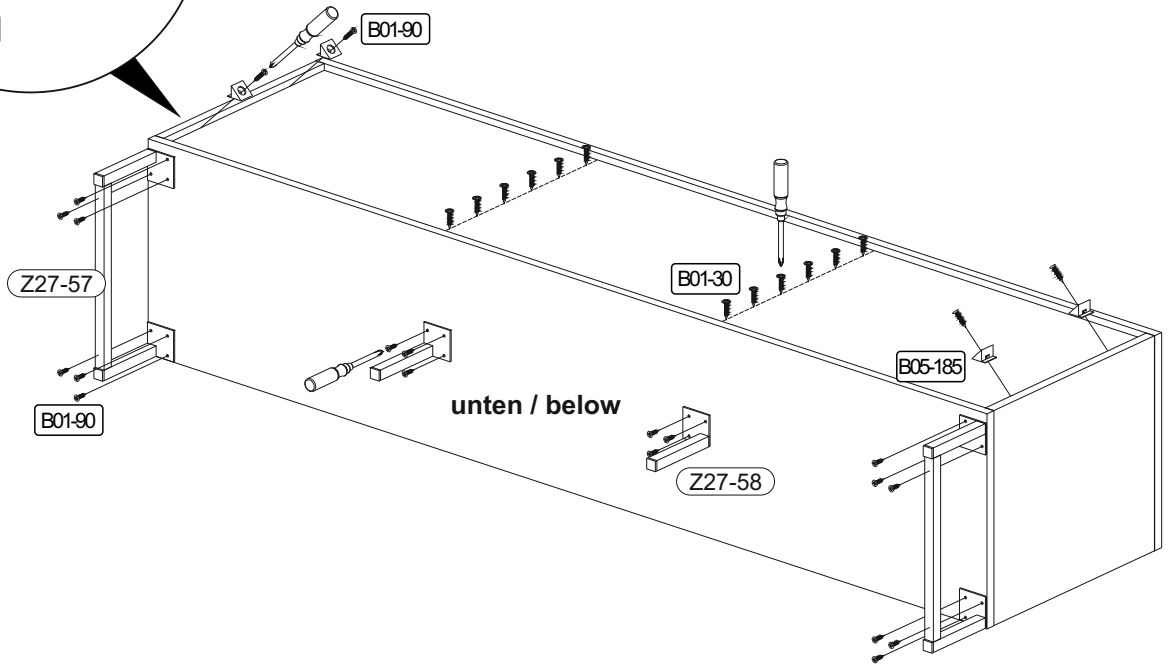
7

	B05-185		B01-90		B01-30	
	4x		22x	3,5x20	12x	3x16

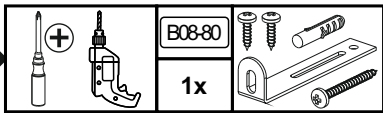
1



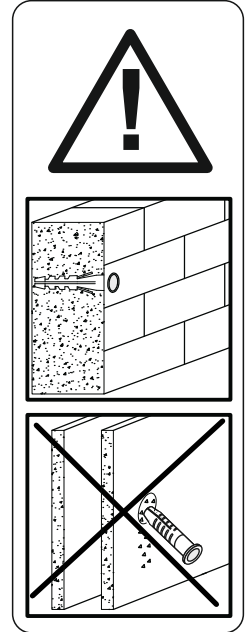
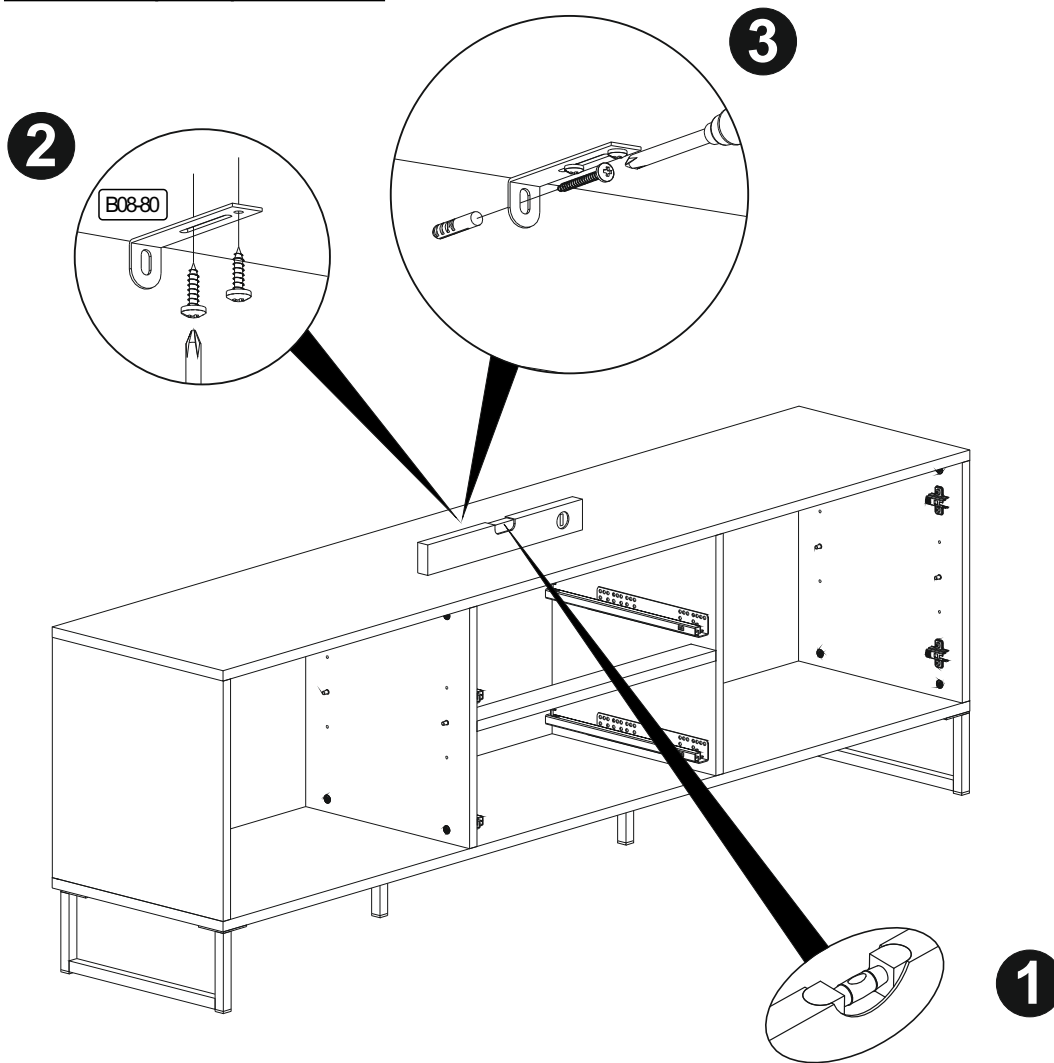
2



8



▶ SCAN ME

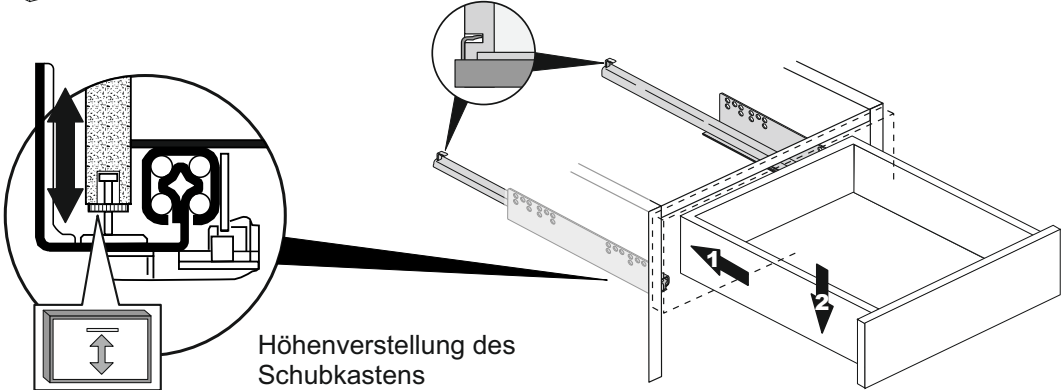
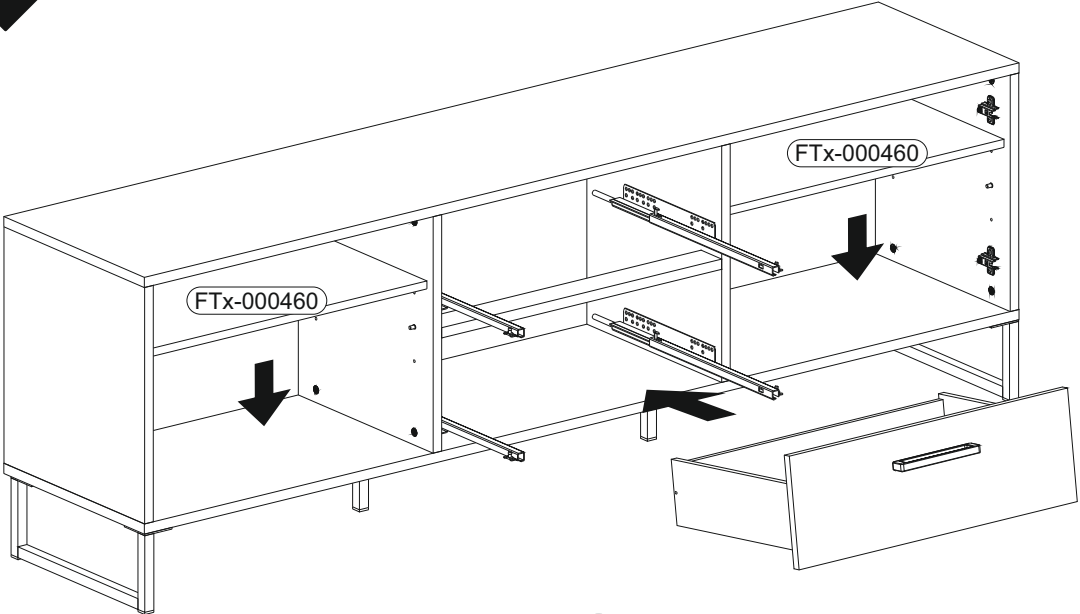


Achtung • Attention • Attenzione • Opgelet • Uwaga • Pozor • Figyelem • Atenție • Dikkat • Внимание	
(D)	Wandbefestigung dient als Kippschutz - unbedingt anbringen! Bei einigen Wandtypen kann ein Spezialdübel erforderlich sein!
(GB)	The wall fastening serves to prevent tipping - be absolutely sure to mount it! For certain wall types, a special wall plug may be necessary!
(FR)	La fixation murale sert de protection contre le basculement – à installer impérativement ! Pour certains types de murs il faut des chevilles spéciales !
(TR)	Duvardaki sabitleme, devrilmeye karşı bir emniyet tedbiridir ve mutlaka monte edilmelidir! Bazı duvar tiplerinde bunun için özel bir dübel gerekli olabilir!
(IT)	Il fissaggio alla parete serve da protezione anti-ribaltamento – attaccarla assolutamente! Per alcune strutture di parete può essere necessario un tassello speciale!
(NL)	Bevestiging aan de muur dient als kantelbescherming – zeker en vast bevestigen! Bij enkele muurtypes is een speciale plug misschien vereist!
(RU)	Обязательно установите крепление на стене во избежание опрокидывания! Для некоторых типов стен может потребоваться специальный дюбель!
(CZ)	Montáž na stěnu slouží jako ochrana proti převrnutí – bezpodmínečně umístěte! U některých typů stěn může být zapotřebí speciální hmoždinka!
(HU)	A termék a falhoz kel rögzíténi, különben az felborulhat! Egyes faltípusoknál speciális tiplit kell használni!
(RO)	Sistemul de fixare la perete servește ca protecție la răsturnare - de montat obligatoriu! Pentru unele tipuri de pereți este posibil să fie necesar un diblu special!
(PL)	Mocowanie do ściany jest jednocześnie zabezpieczeniem przed przewróceniem – koniecznie zamontować! Do niektórych rodzajów ścian konieczne zastosować specjalne kołki mocujące.
(SK)	Upevnenie na stenu slúži ako ochrana proti prevráteniu – bezpodmienečne použite! Pre niektoré druhy stien môže byť potrebná špeciálna hmoždinka!

9

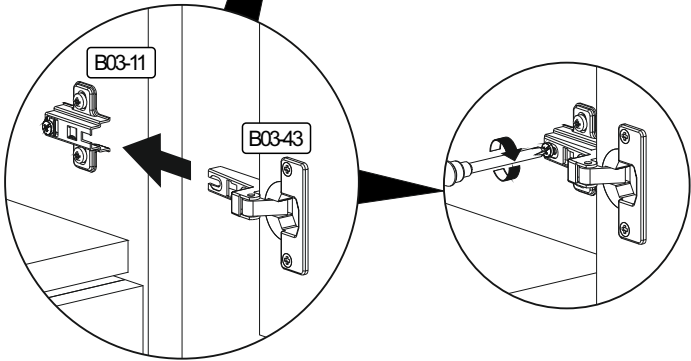
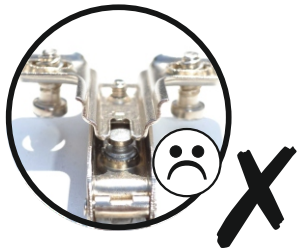
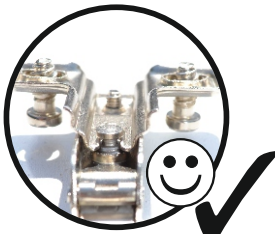
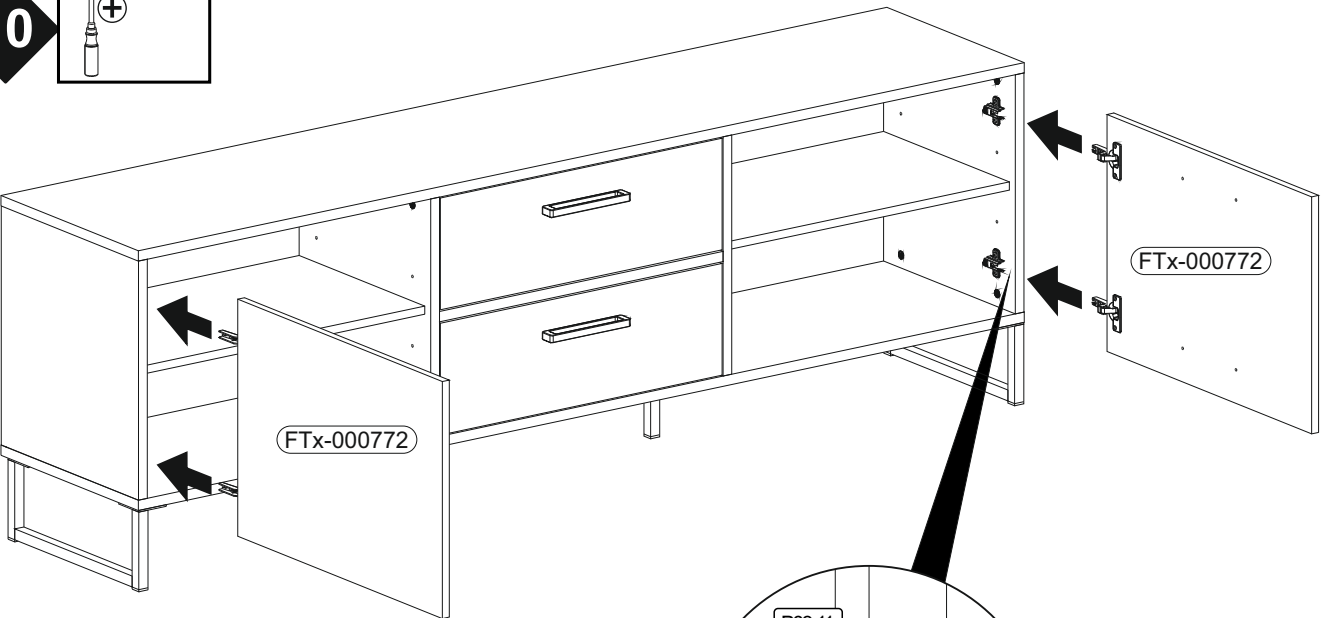


▶ SCAN ME



Höhenverstellung des Schubkastens

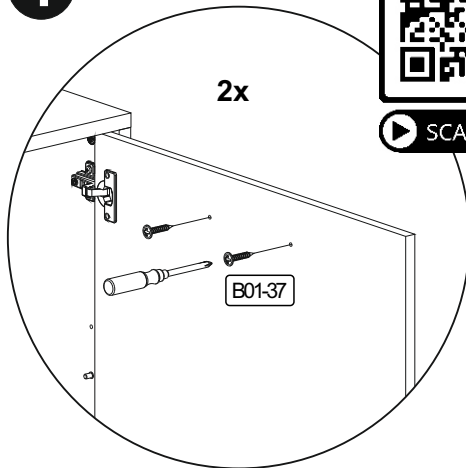
10



11

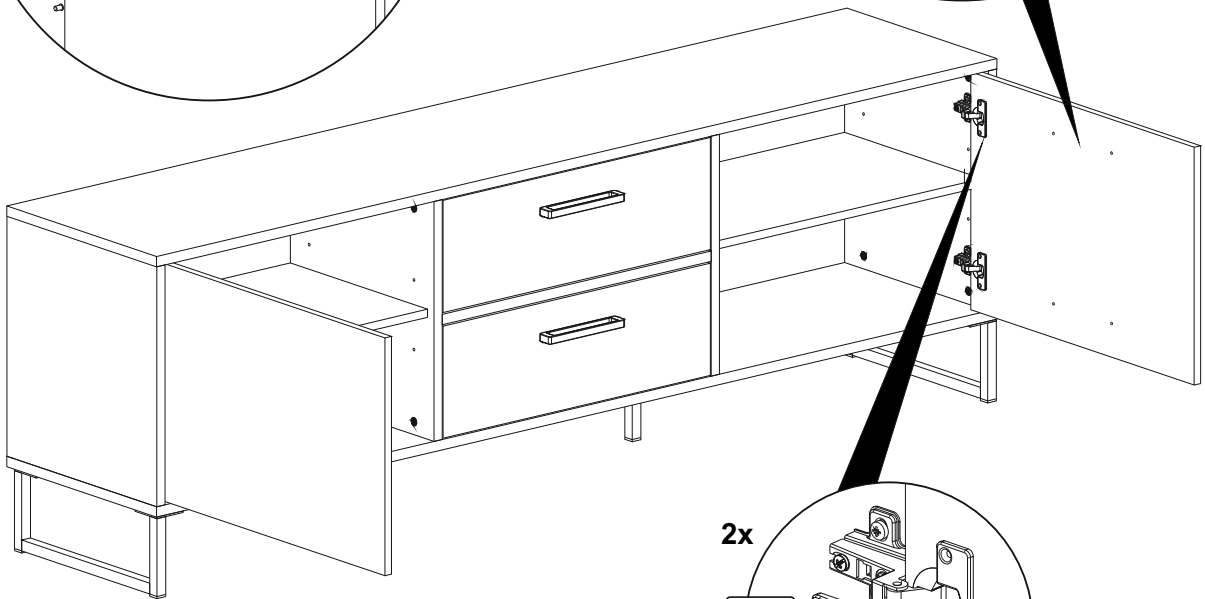
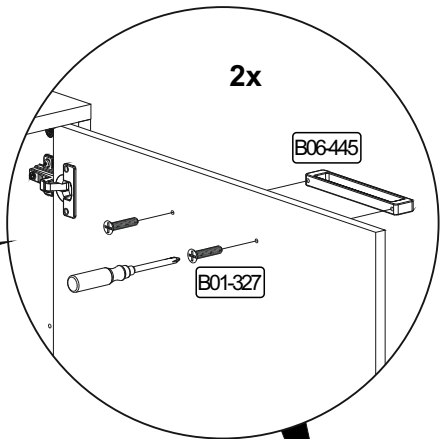
	B03-07		B06-445		B01-327		M4x19	B01-37		4,5x25
	2x		2x		4x			1x		

1

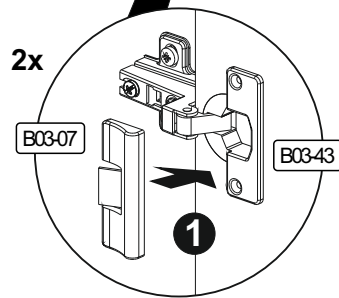


▶ SCAN ME

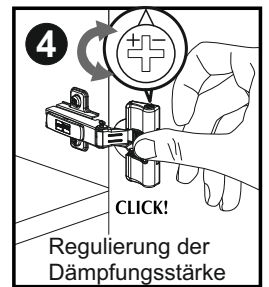
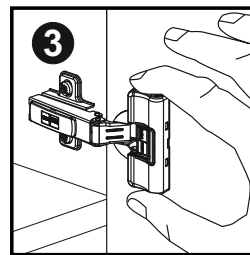
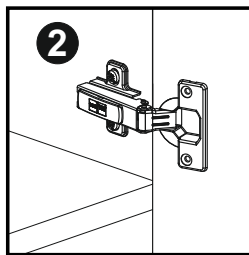
2



2x



Montage der Türdämpfung



Einstellung der Türen



▶ SCAN ME

