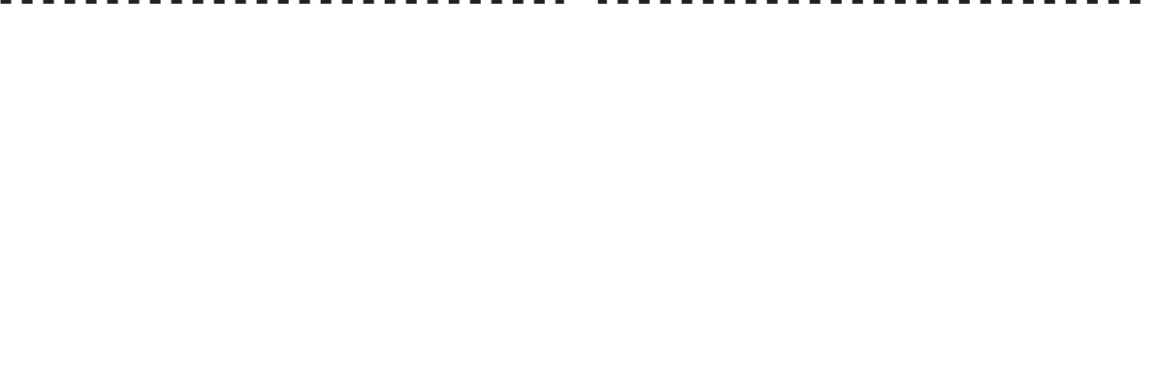
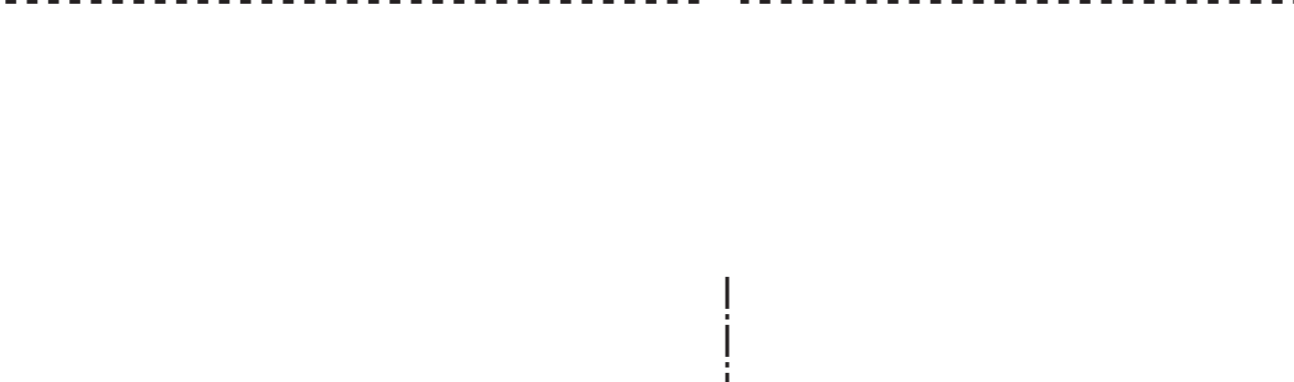
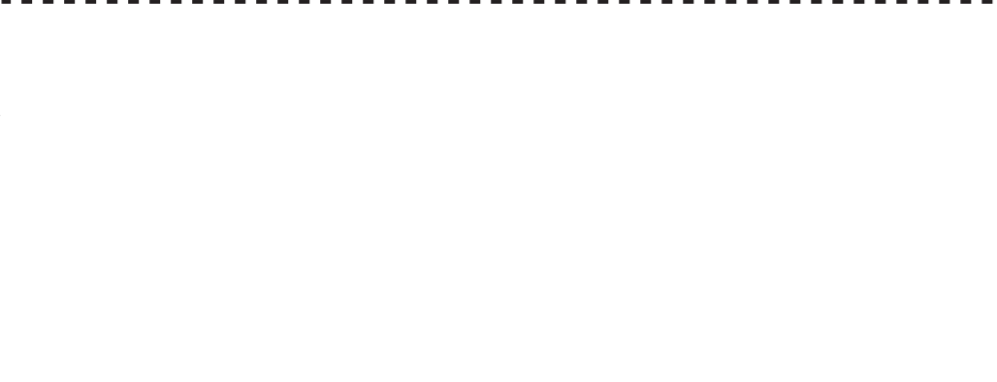
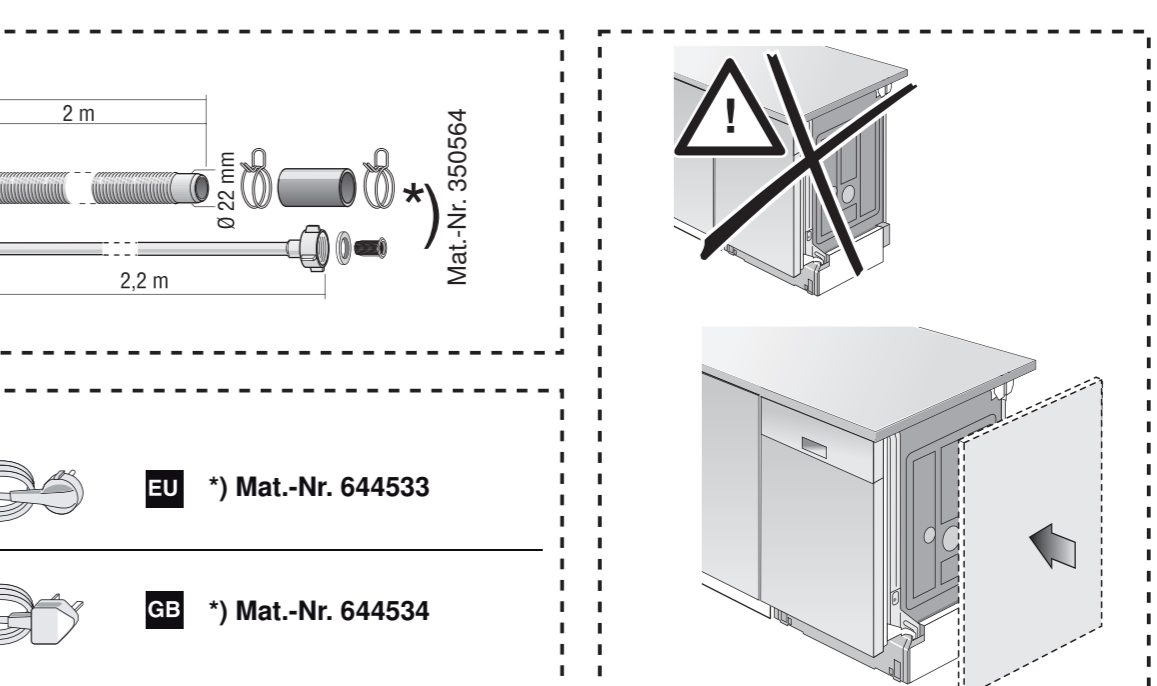
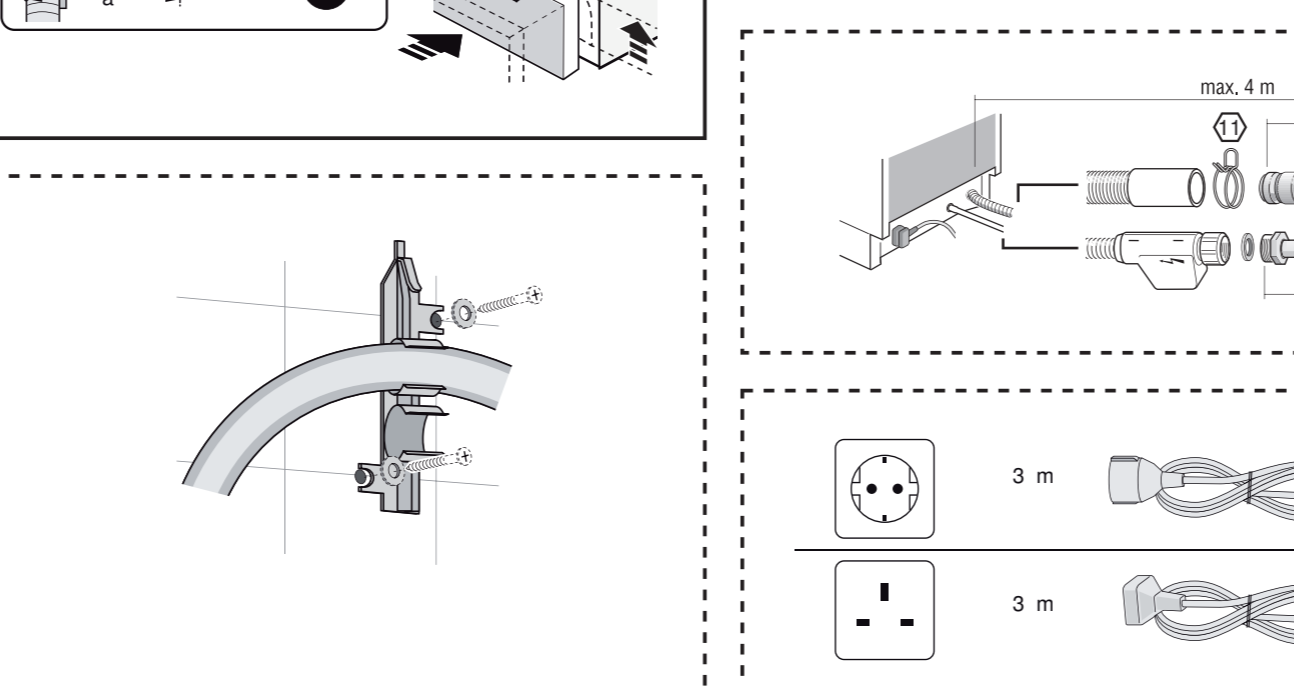
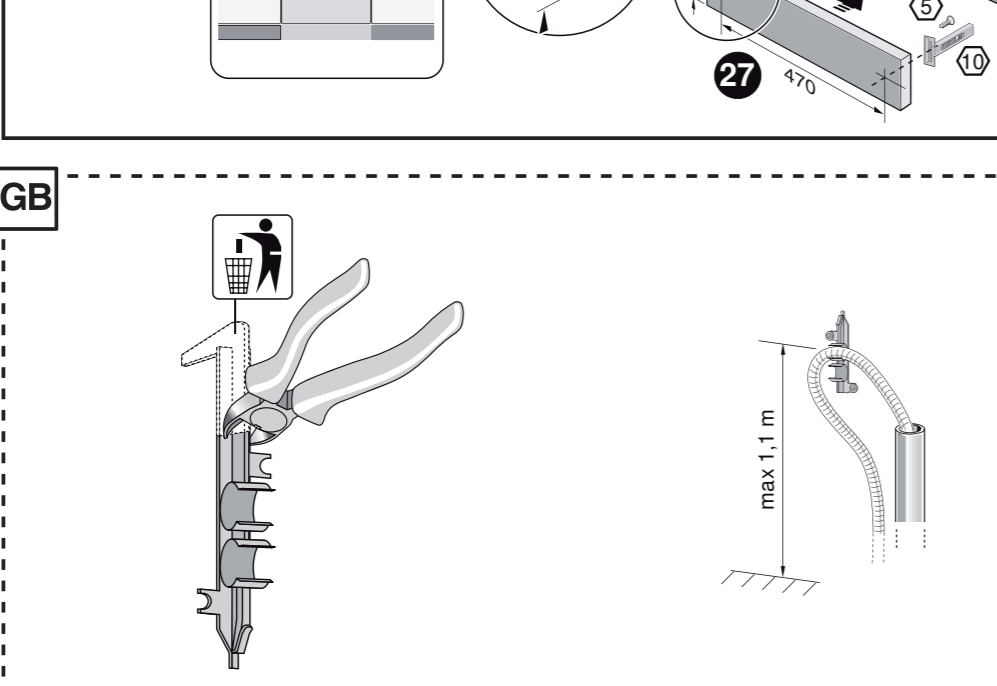
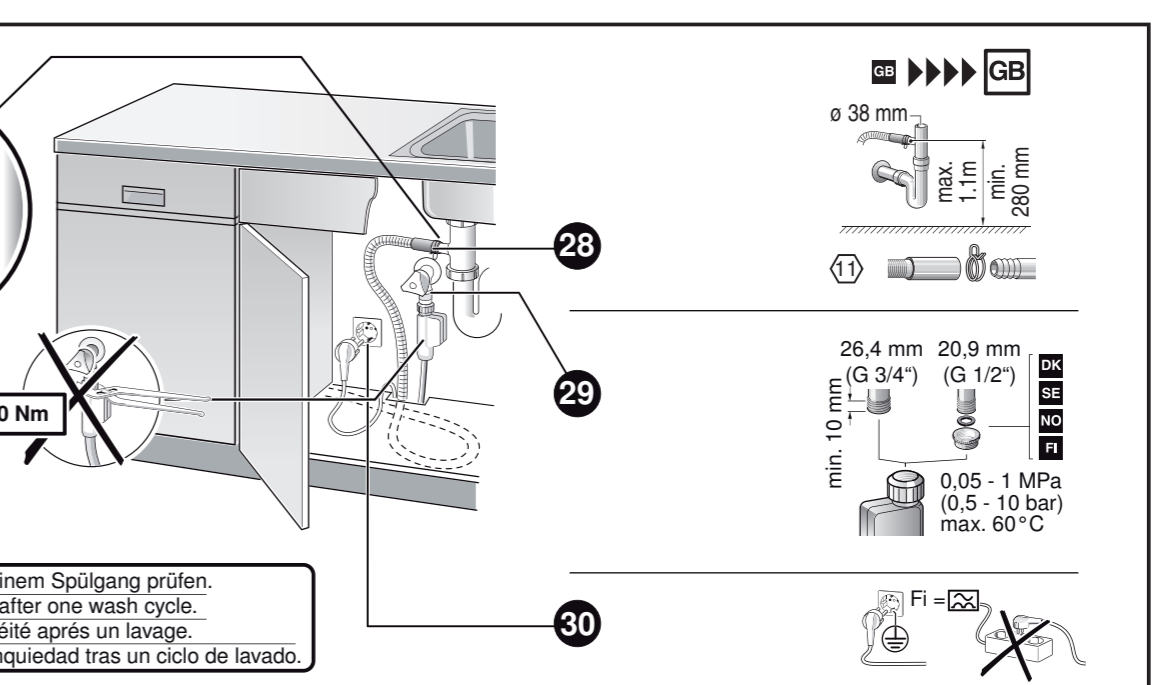
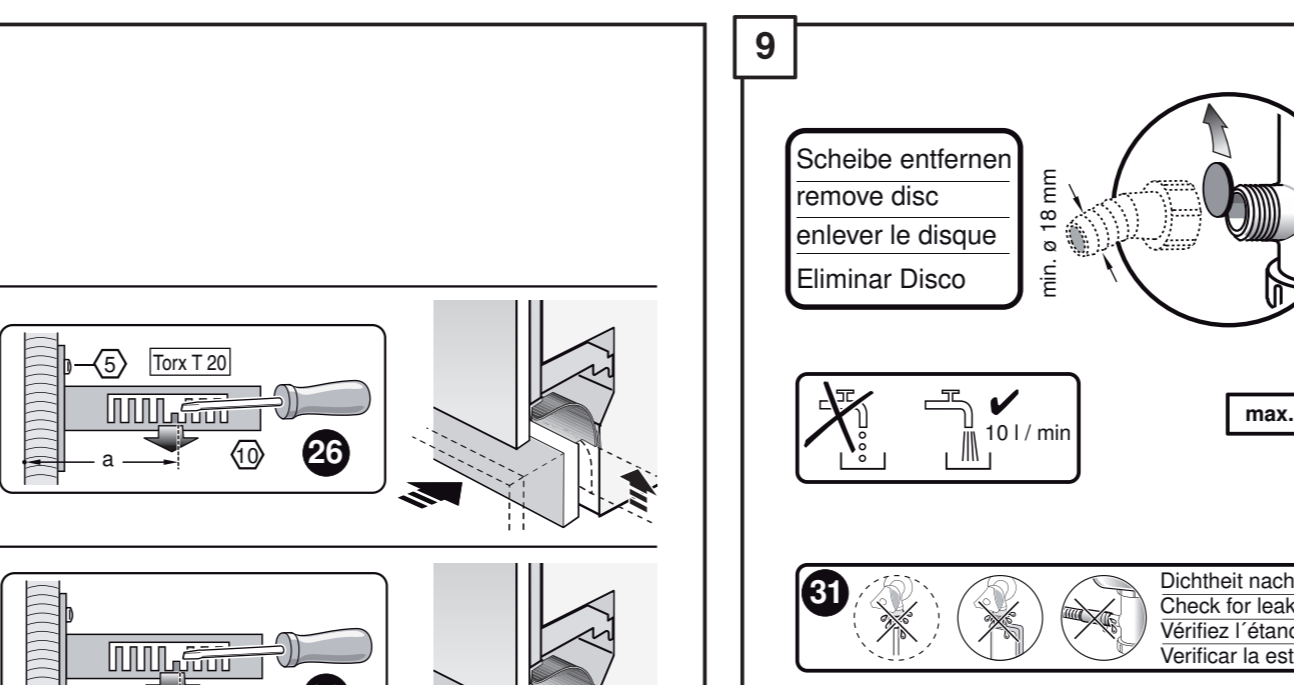
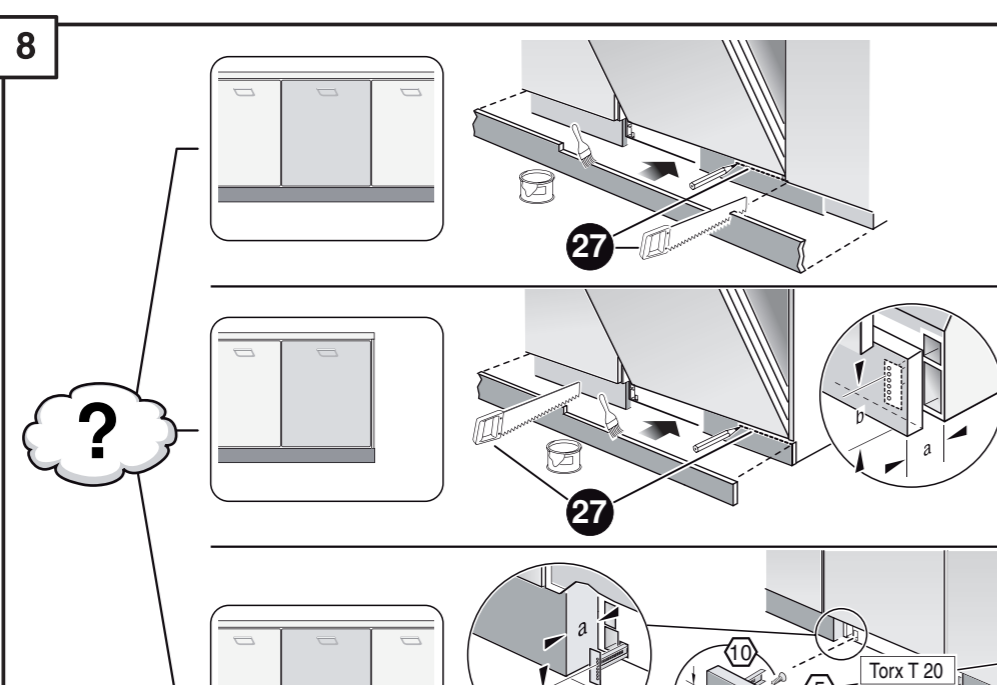
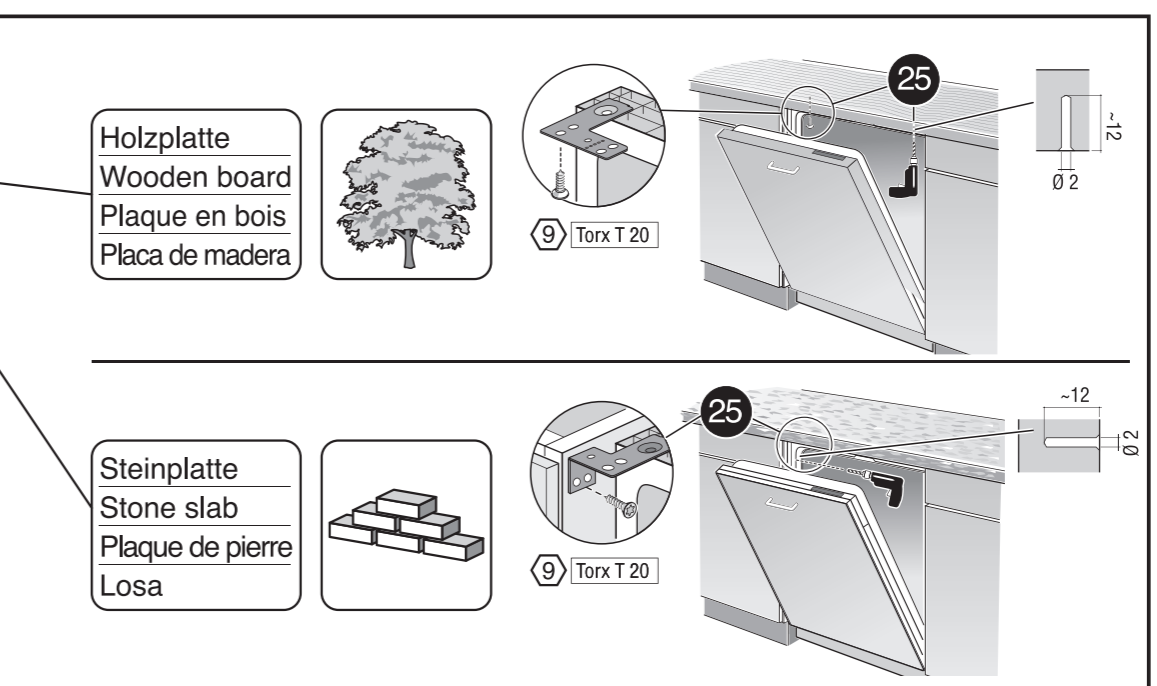
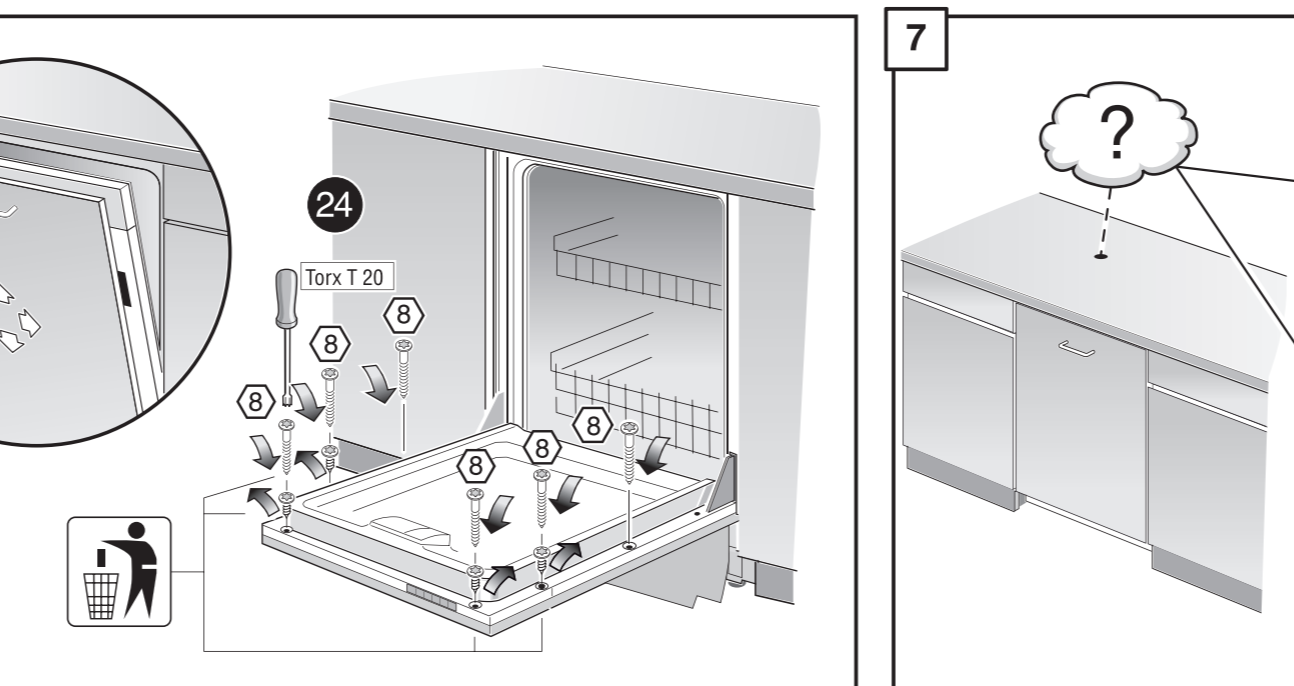
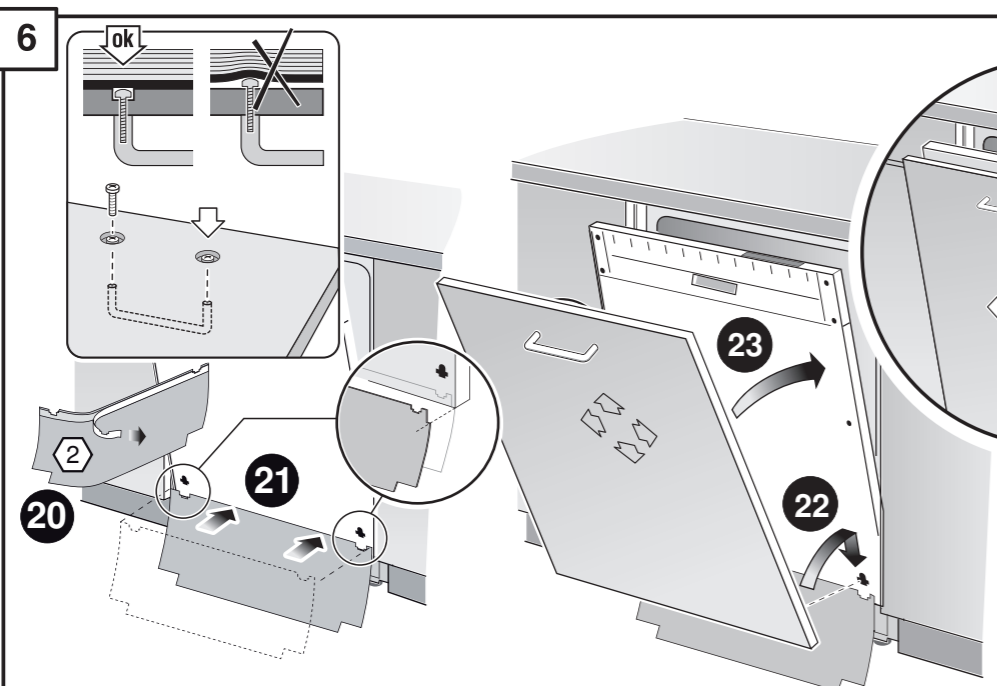
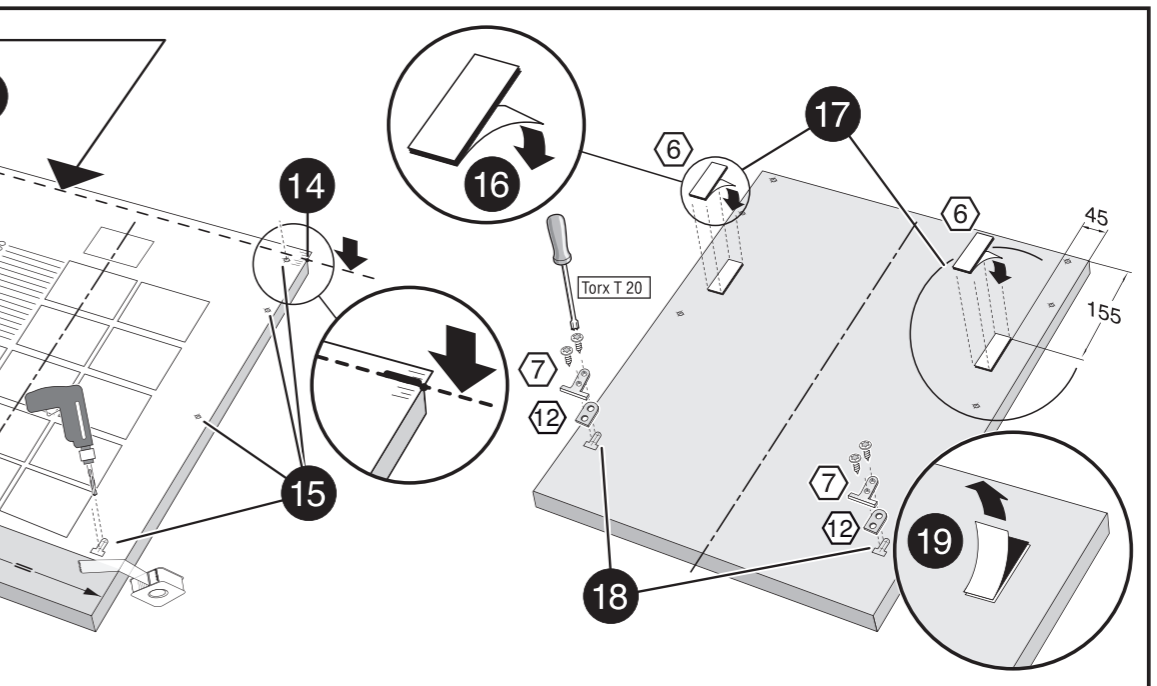
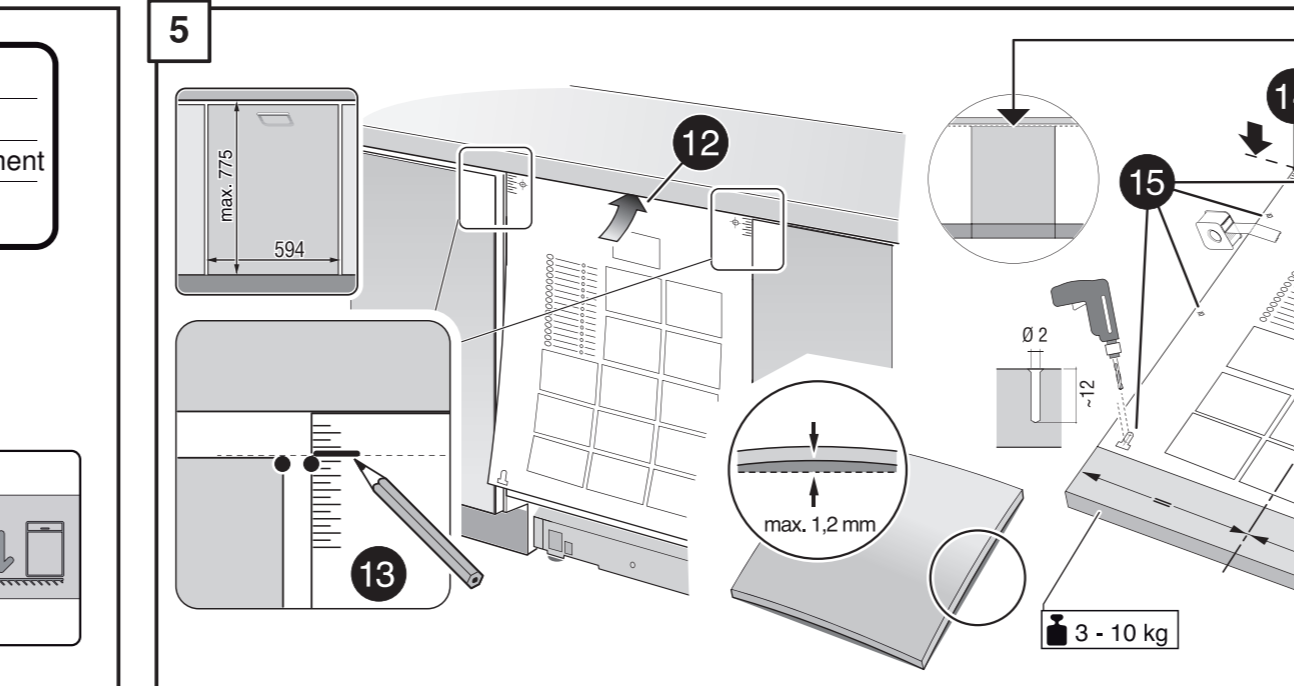
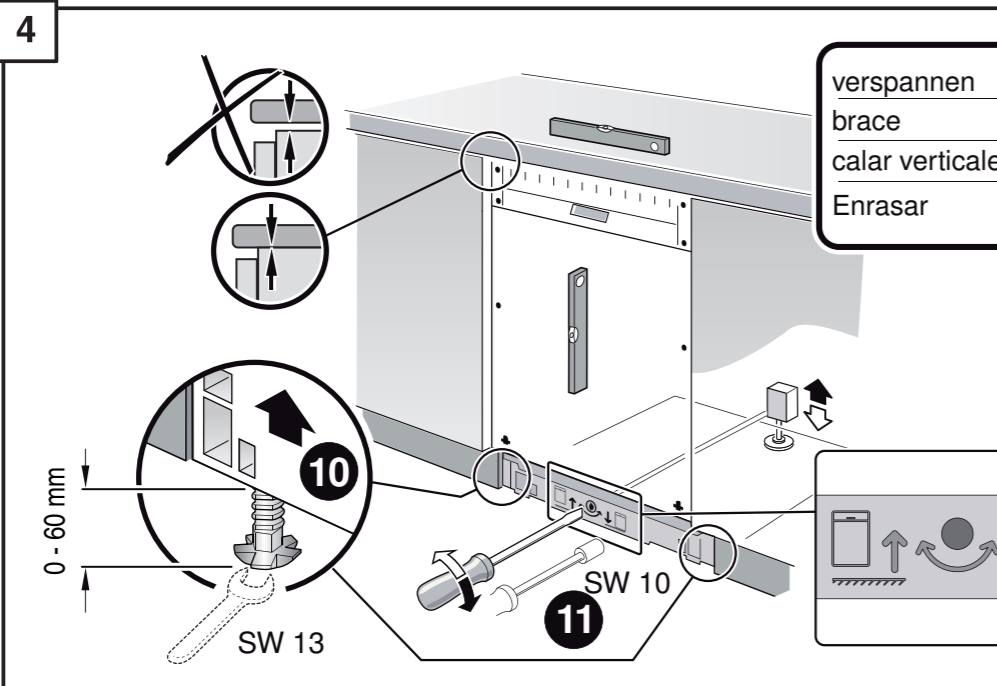
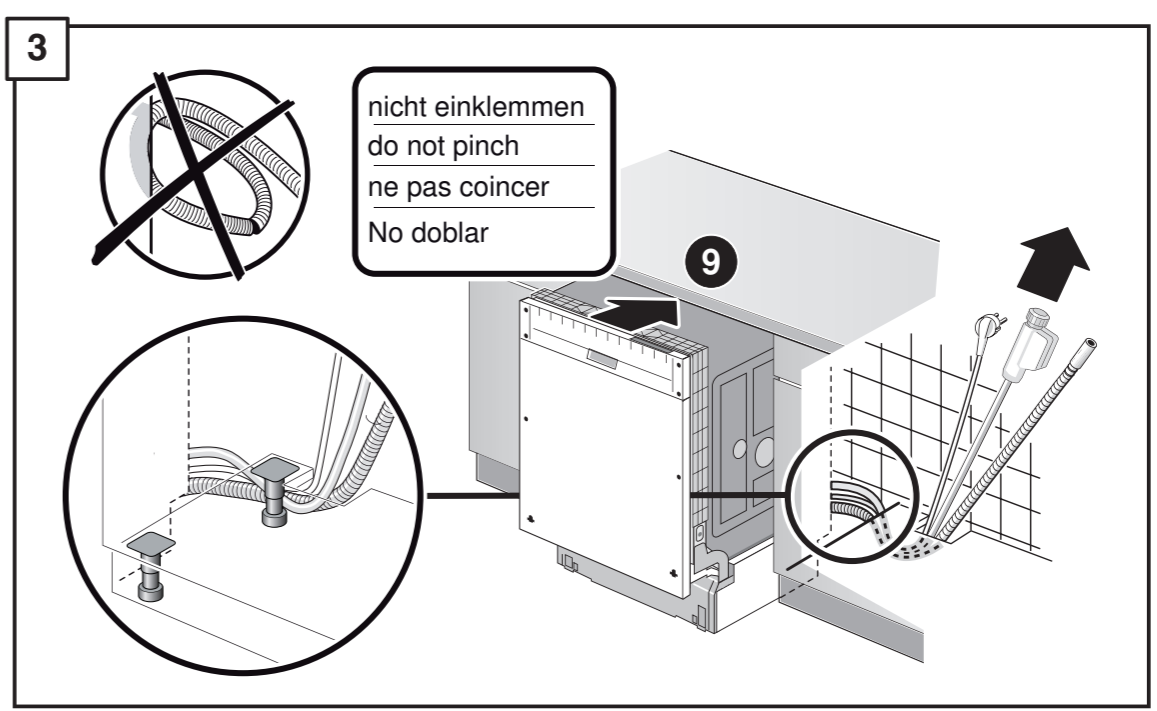
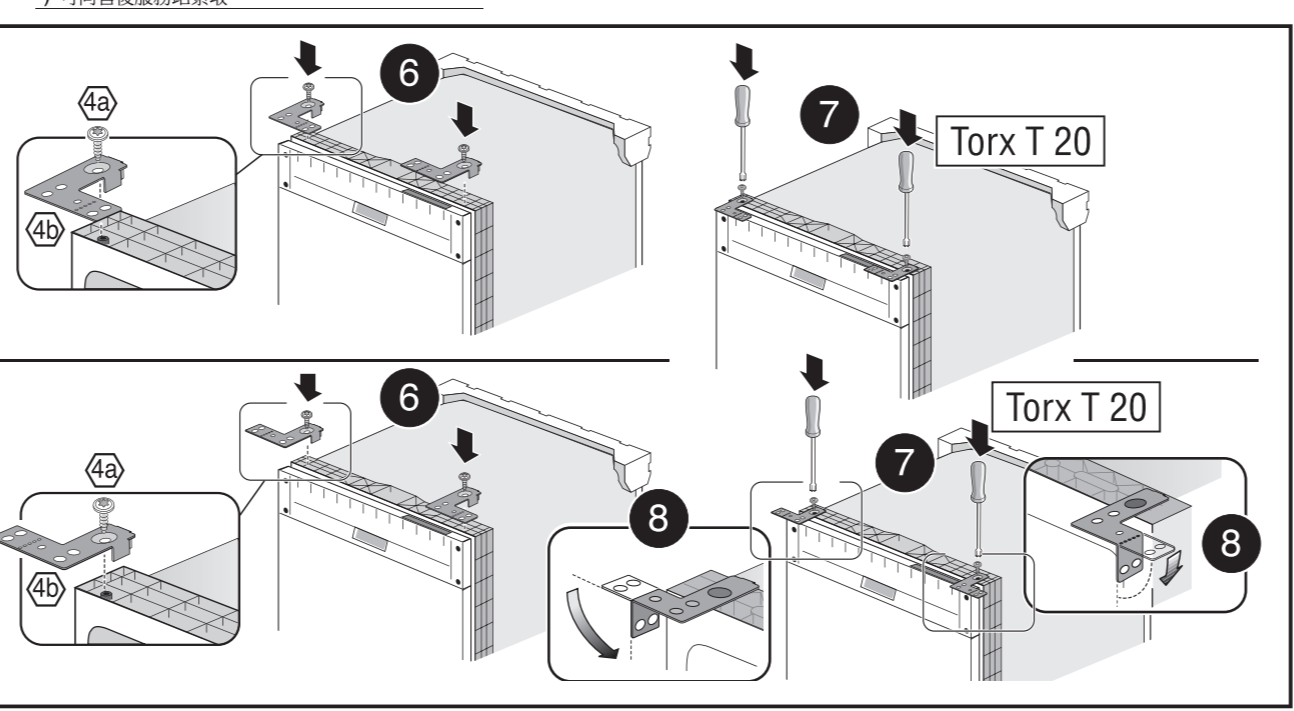
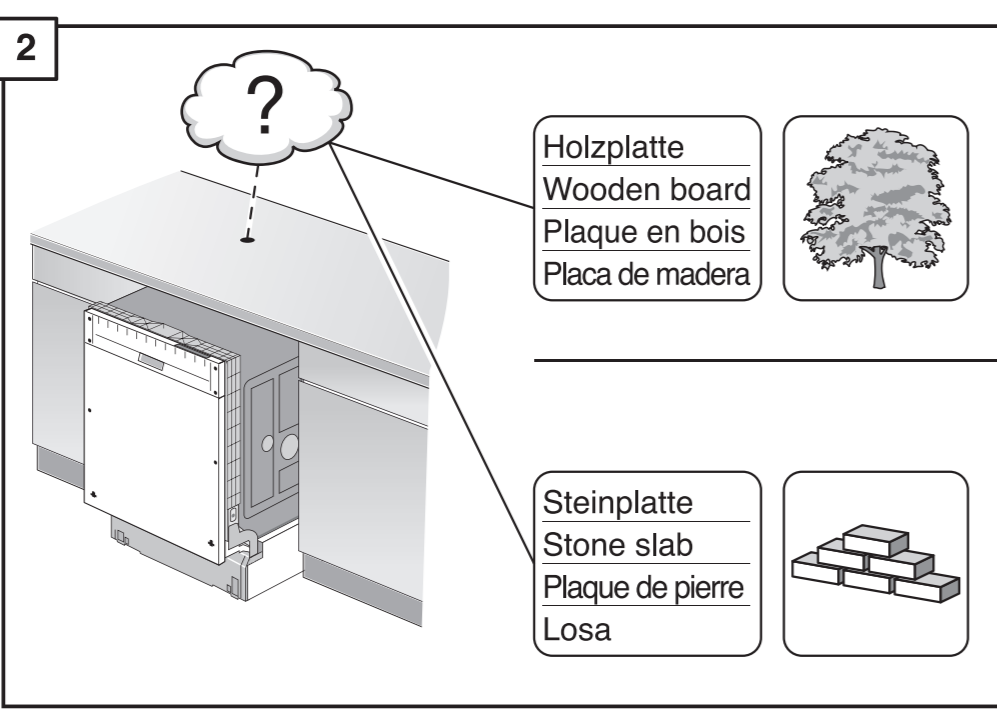
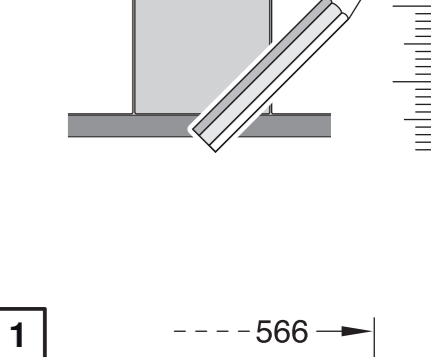
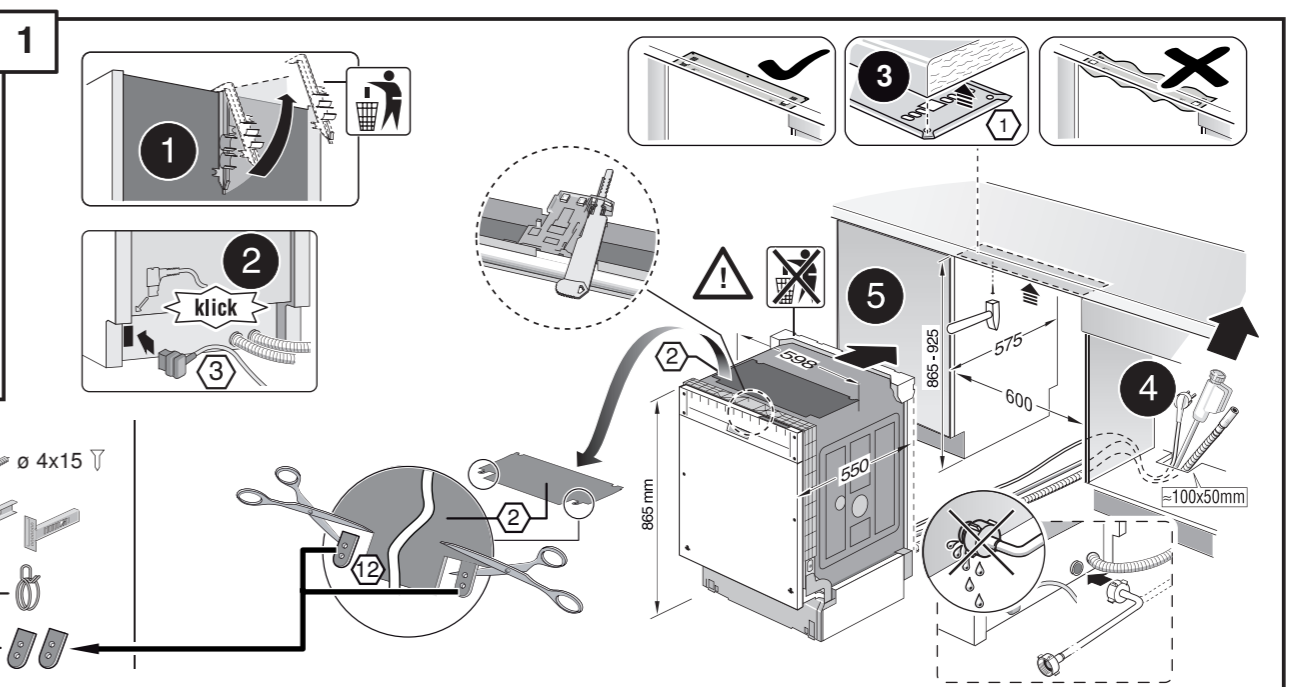
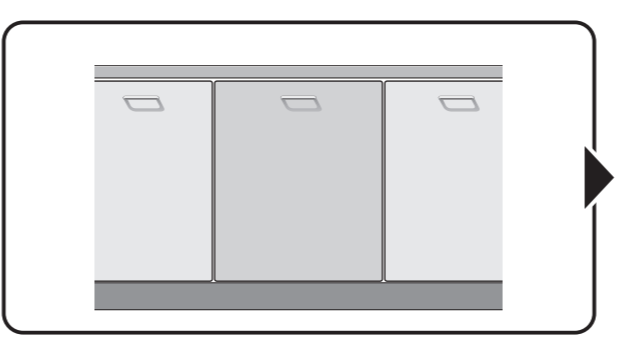


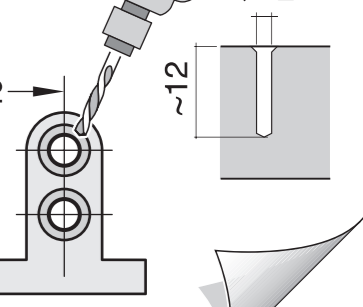
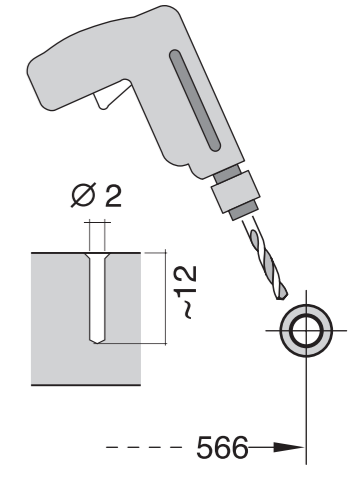
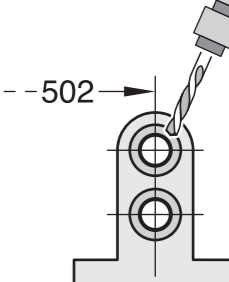
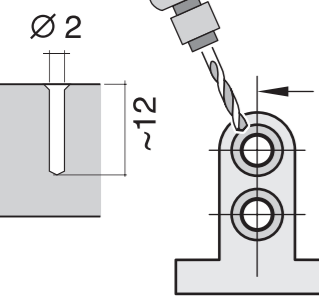
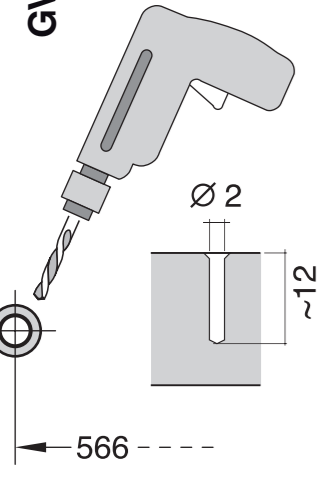
de Montageanleitung
*) über Kundendienst erhältlich
en Installation instructions
*) Available from customer service
fr Notice de montage
*) Disponible par le biais du service après-vente
nl Montagevoorschrift
*) Tegen meerprijs bij de Servicedienst verkrijgbaar
it Istruzioni per il montaggio
*) Disponibile presso il servizio assistenza clienti
es Instrucciones de montaje
*) Se puede adquirir a través del Servicio de Asistencia Técnica Oficial de la marca
pt Instruções de montagem
*) Pode ser adquirido nos nossos Serviços Técnicos
el Οδηγίες τοποθέτησης
*) Διατίθεται από την υπηρεσία τεχνικής εξυπηρέτησης πελατών
tr Montaj kılavuzu
*) Yetkili servis üzerinden alınabilir
sv Monteringsanvisning
*) kan fås via Service
da Monteringsvejledning
*) fåes hos kundeservice
de Monteringsanleitung
*) Kan kabes hos serviceafdelingen
fi Asennusohje
*) Saatavissa huoltopalvelusta

cs Montážní návod
*) K dispozici přes servisní službu
sk Návod na montáž
*) Dostanete v službe ziskaznikom
pl Instrukcja montażu
*) Do uzyskania w punkcie serwisowym
hu Szerelési utasítás
*) A vevőszolgálaton keresztül kapható:
ro Instrucțiune de montaj
*) Obținabilă la serviciul pentru clienți
uk Упуття за монтажу
*) Може добути код служби одржавања
ru Руководство за монтаж
*) предоставляется от службы за обслуживанием на клиенту
bg Инструкции за монтаж
*) Може да се получи в сервизен център
hr Instrukcija za montažu
*) Može se nabaviti preko servisne službe
sl Navodilo za montažo
*) Obtenljivo na servisu za pomoč
lt Uputstvo za montaż
*) Može dobiti kod službe održavanja
lv Montažas pamācība
*) Var saņemt servisa dienestā

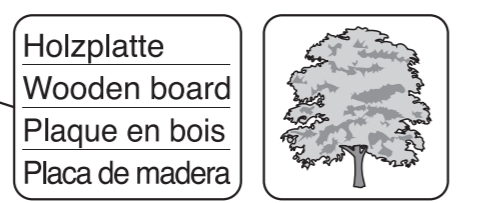
ru Инструкция по монтажу
*) Можно получить в сервисном центре
uk Інструкція з монтажу
*) Можна отримати через сервісний центр
az Səre kəsmə turarlı nüsxələri
*) Səre kəsmə turarlı nüsxələri
tr Kurulum talimatları
*) Müşteri hizmetlerinden elde oluna bilər
uz O'rnatish yo'riqnomasi
*) Muztazga xizmat ko'rsatish markazida mavjud
ky Бирдиктүү өлчөмдөгү
*) Бирдиктүү өлчөмдөгү
kk Үлгісіз құрастыру нұсқасы
*) Үлгісіз құрастыру нұсқасы
uz Үлгісіз құрастыру нұсқасы
*) Үлгісіз құрастыру нұсқасы
uz Үлгісіз құрастыру нұсқасы
*) Үлгісіз құрастыру нұсқасы



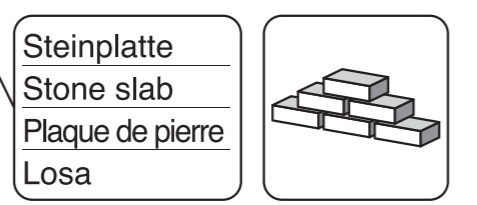
GV 640 B VoilH - 86,5 cm - k.SW mit GS 9001 170 060 (9812)



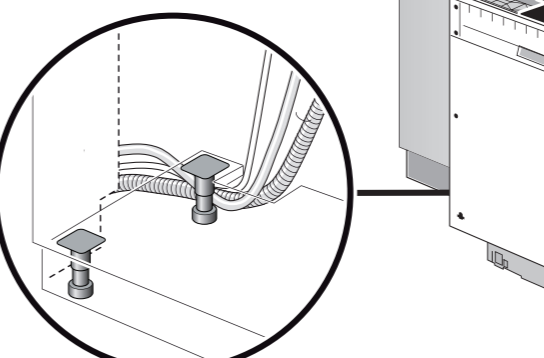
Holzplatte
Wooden board
Plaque en bois
Placa de madera



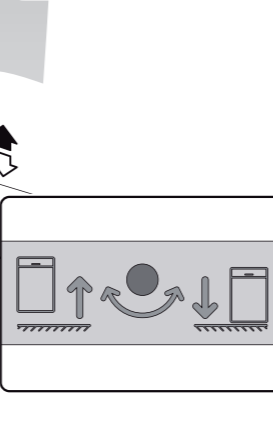
Steinplatte
Stone slab
Plaque de pierre
Losa



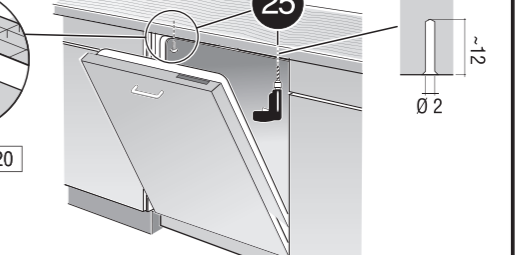
nicht einklemmen
do not pinch
ne pas coincer
No doblar



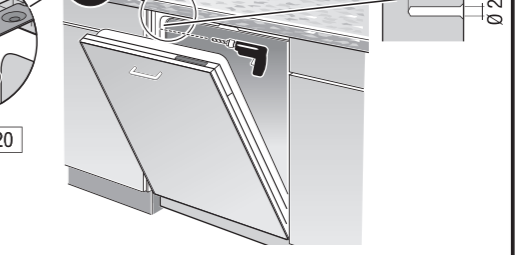
verspannen
brace
calar verticalment
Enrasar



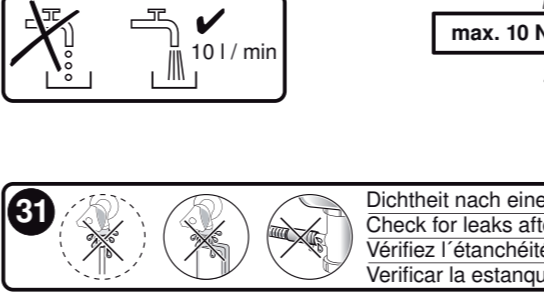
Holzplatte
Wooden board
Plaque en bois
Placa de madera



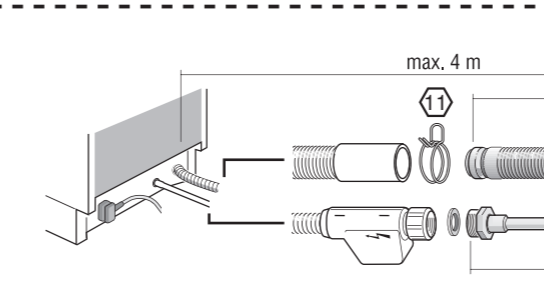
Steinplatte
Stone slab
Plaque de pierre
Losa



Scheibe entfernen
remove disc
enlever le disque
Eliminar Disco



Dichtheit nach einem Spülgang prüfen.
Check for leaks after one wash cycle.
Vérifiez l'étanchéité après un lavage.
Verificar la estanqueidad tras un ciclo de lavado.



3 m EU *) Mat.-Nr. 644533

3 m GB *) Mat.-Nr. 644534

