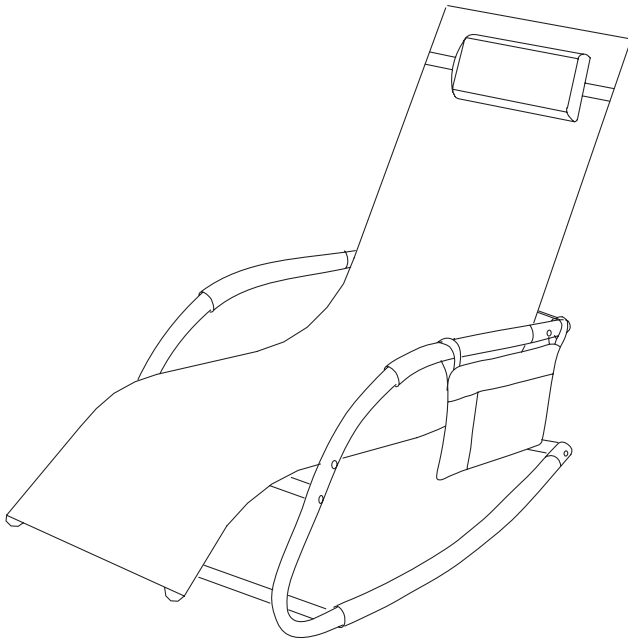



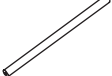














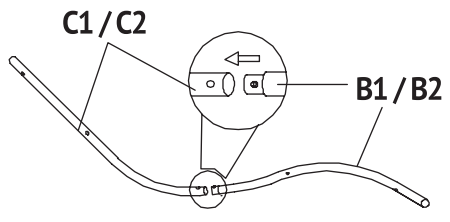
Montageanleitung  
für  
**FJON** Schaukelliege



**92051-92053**

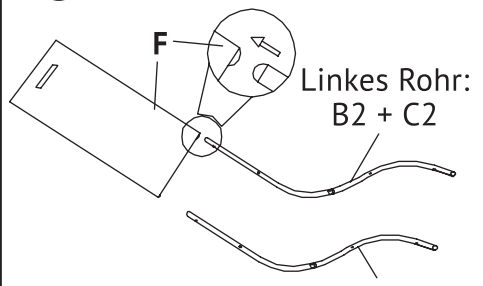
Nr.	Form	Anzahl
A		2
B		2
C		2
D		4
E		1
F		1
G		2
H		4
J		8
K		4
L		4
M		1
N		8
O		1

1



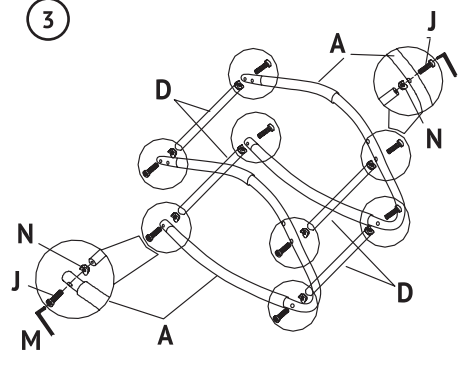
Linkes Rohr: B2 + C2  
 Rechtes Rohr: B1+C1

2

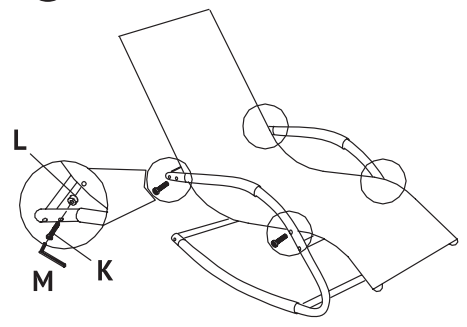


Linkes Rohr:  
 B2 + C2  
 Rechtes Rohr:  
 B1+C1

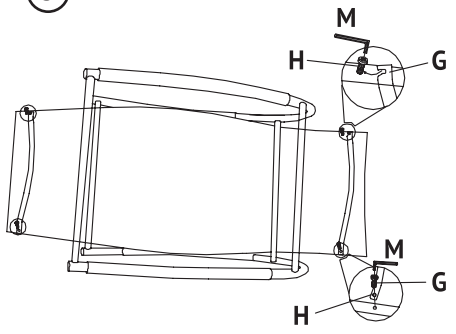
3



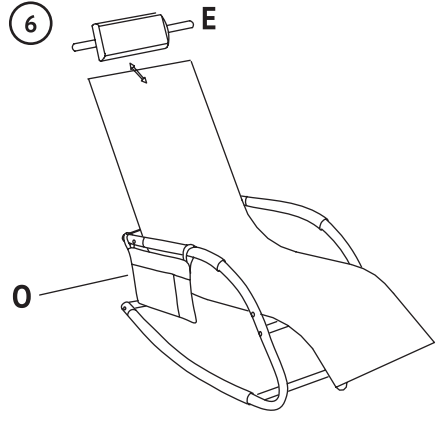
4



5



6





**Vielen Dank für Ihren Einkauf!**

**Falls Sie Unterstützung benötigen, können  
Sie sich gerne an unser Service Team wenden:**

+49 2203 94 79 300  
service@svita-shop.de  
www.svita-shop.de

Clic-Trade GmbH  
Stollwerckstr. 27-31  
51149 Köln  
www.clictrade.gmbh