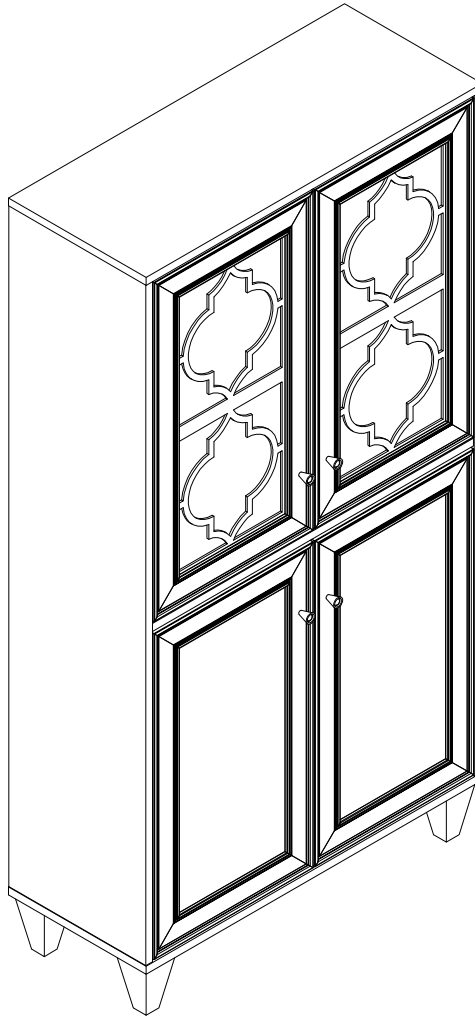
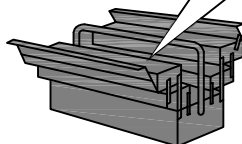
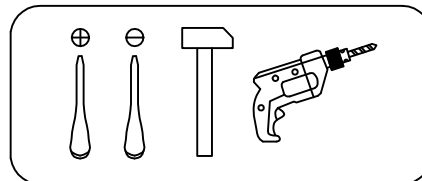
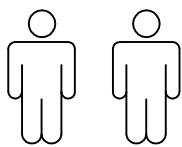


Art. Nr. 4627 2415, 8908 4045

LKZ 41164



- | | |
|-----------------------------------------|-------------------------------------|
| (D) Montageanleitung | (GB) Assembly instructions |
| (FR) Notice de montage | (IT) Istruzioni di montaggio |
| (NL) Handleiding voor de montage | (PL) Instrukcja montażu |
| (CZ) Montážní návod | (SK) Návod na montáž |
| (HU) Szerelési útmutató | (RO) Instrucțiuni de montaj |
| (TR) Montaj talimatı | (RU) Инструкция по монтажу |


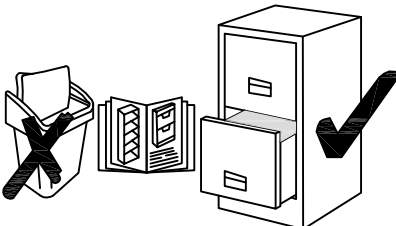


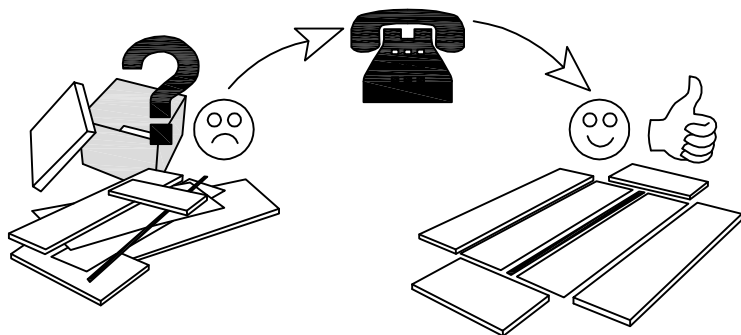
0
10
20
30
40
50
60
70
80
90
100

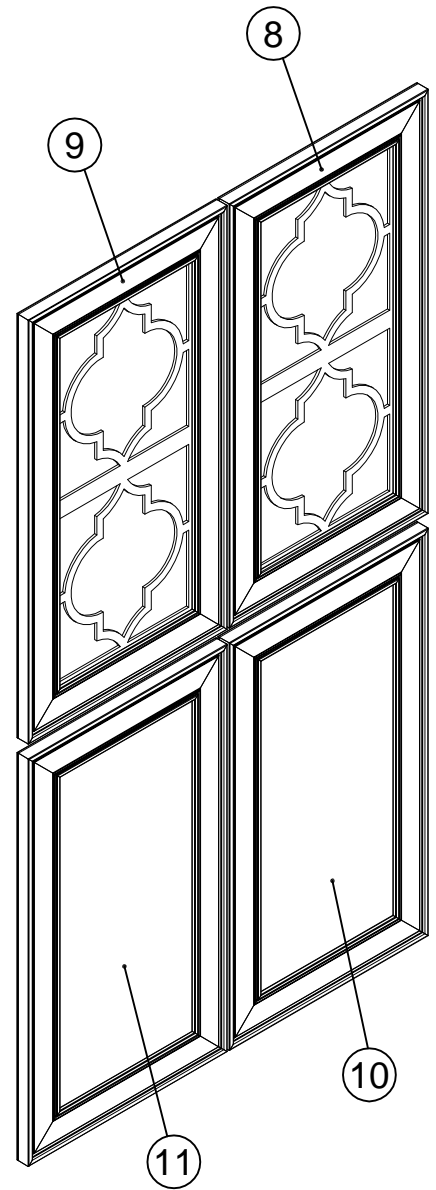
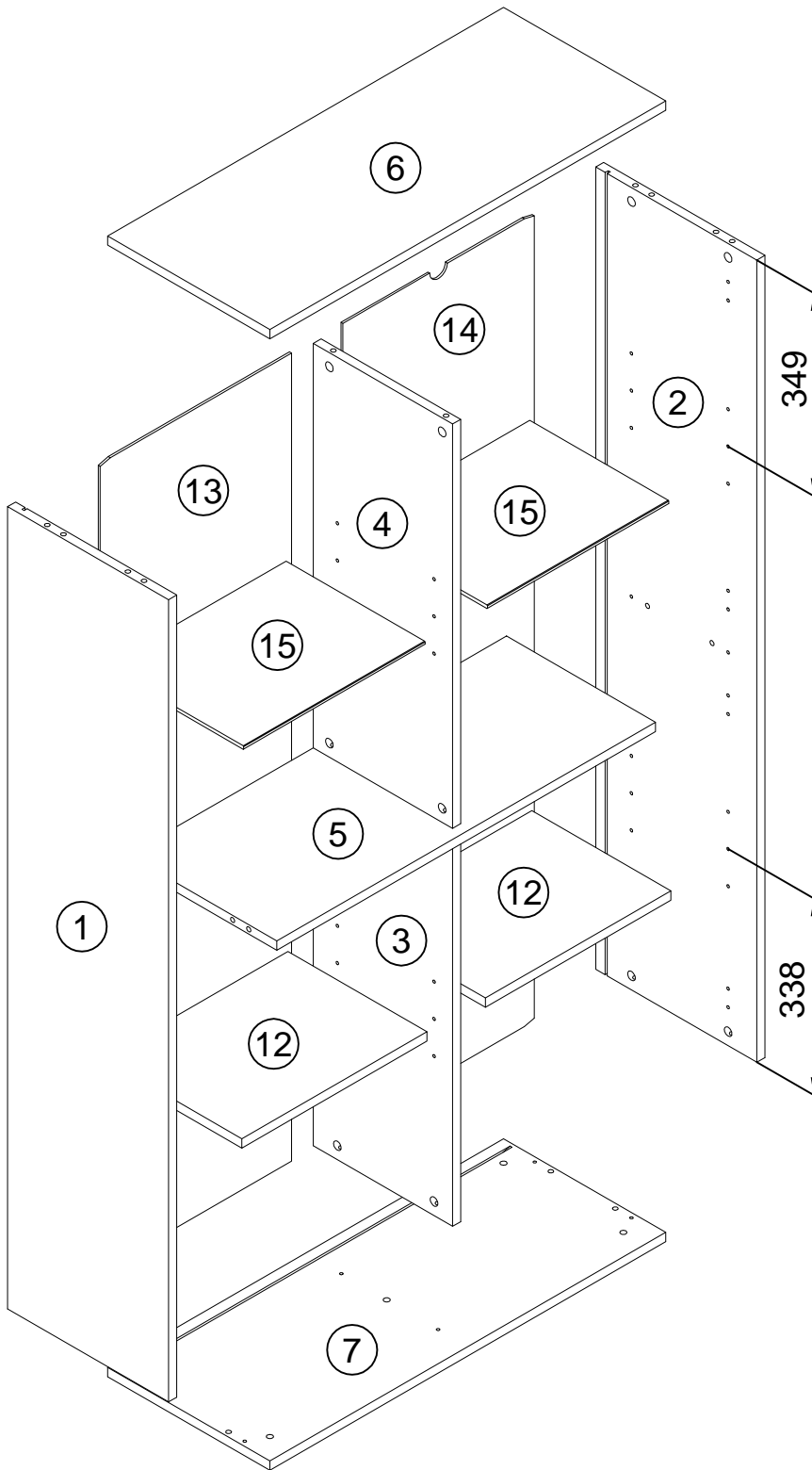
A 090913 7x32 x20	B 000146 15x12 x20	C 000151 8x35 x12	D 100640 20x0.5 x24	E 135021 x16	F 062367 x4
G 000759 3x20 x20	H 125913 x8	I 136516 x8	J 004427 6x14 x8	K 168847 x8	L 010942 4x16 x16
M 235594 6,3x16 x16	N 201627 x5	O 121827 M8x40 x5	P 132502 x4	Q 005960 M4x25 x4	R 155999 x1
S 000754 3.5x16 x2	T 013859 8x40 x1	U 090185 4.5x45 x1	V 230041 22x16 x5	W 238967 Leonique x1	

N	Size/MaB (mm)	Qty	✓	N	Size/MaB (mm)	Qty	✓
1	1379x320x16	1		8	687x372x22	1	
2	1379x320x16	1		9	687x372x22	1	
3	668x277x16	1		10	660x372x22	1	
4	695x277x16	1		11	660x372x22	1	
5	752x296x16	1		12	368x276x16	2	
6	786x322x16	1		13	1389x380x3	1	
7	786x322x16	1		14	1389x380x3	1	
				15	360x275x6	2	

Service - Dienstverlening - Serwis - Servis - Сервисная служба

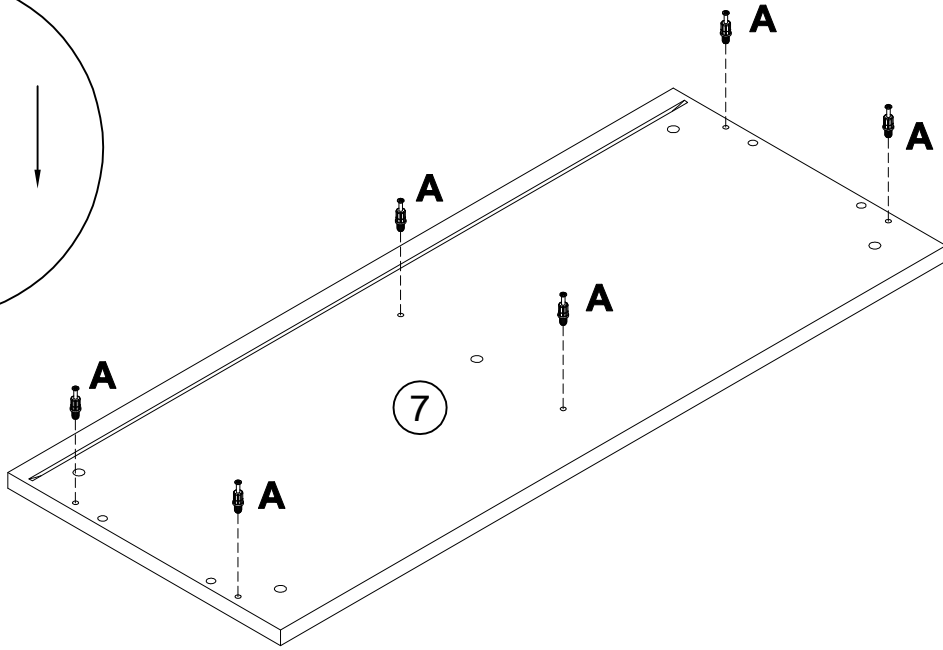
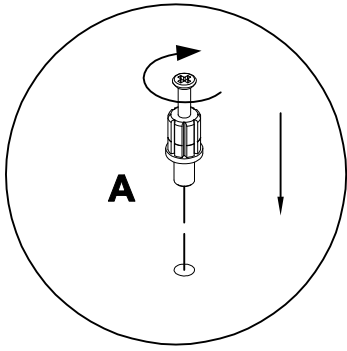
Name - Naam - Nazwa - Isim - Название
Nr. - No. - Номер
Typ - Type - Tip - Тип







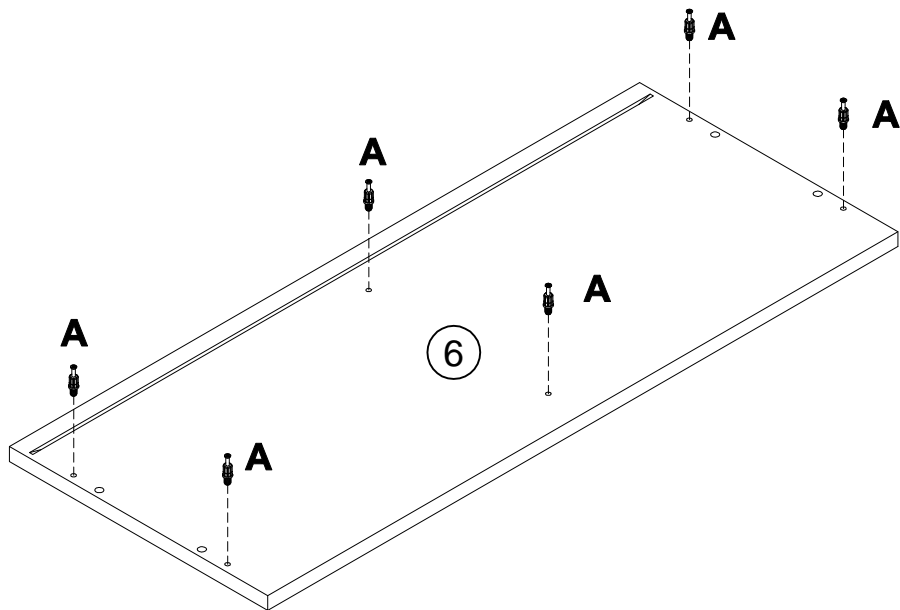
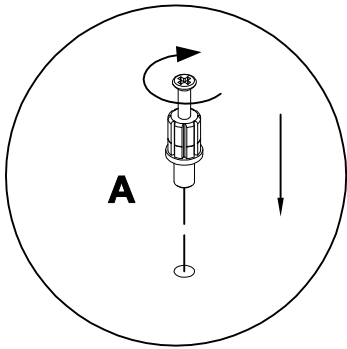
1

A
090913 7x32
x6

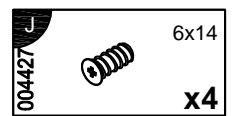
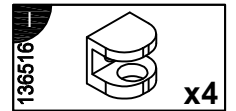
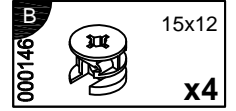
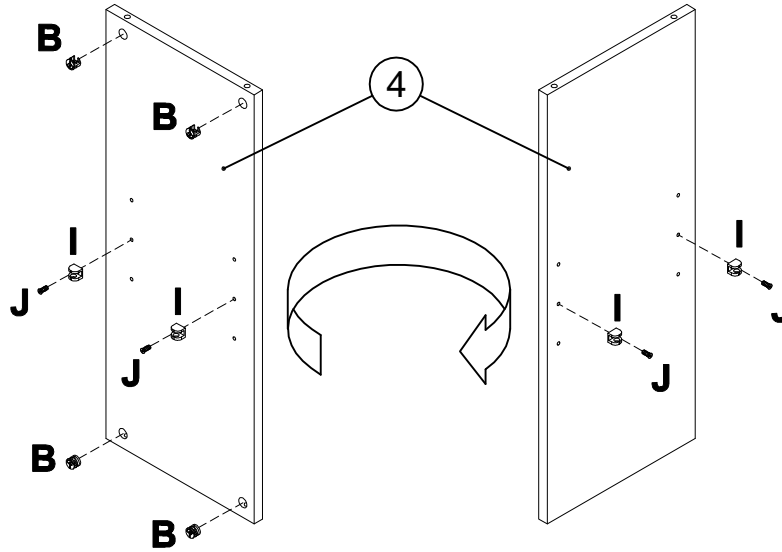
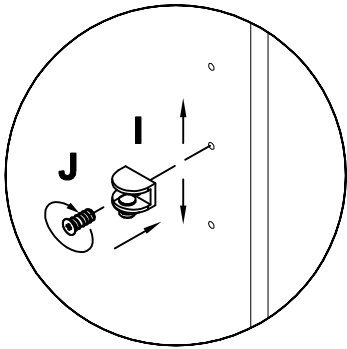
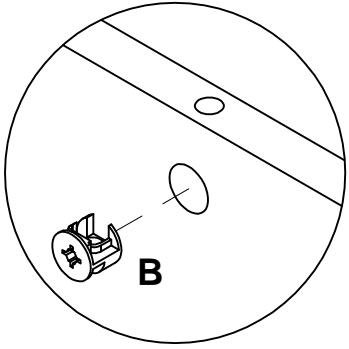


2

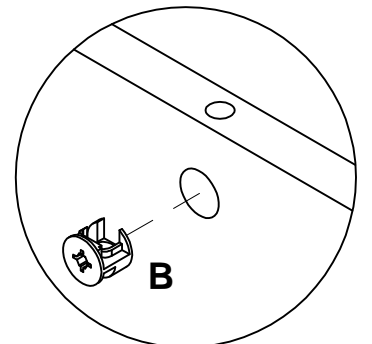
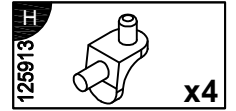
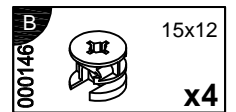
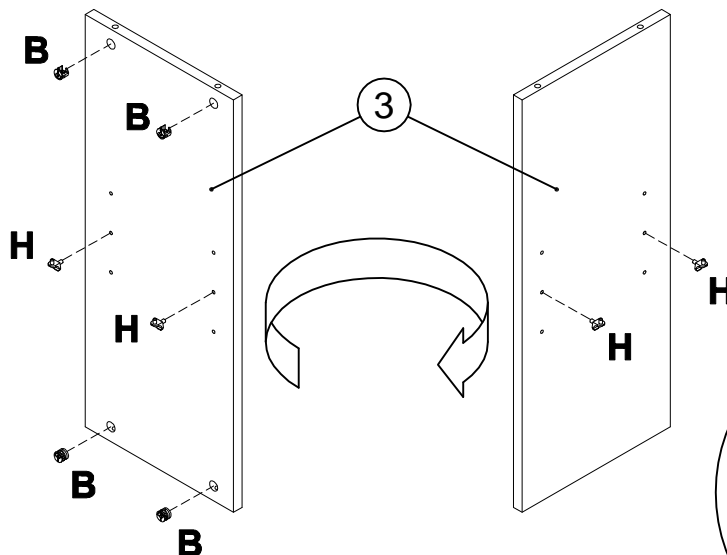
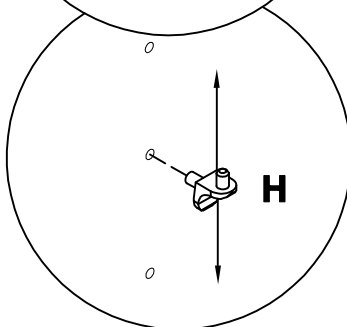
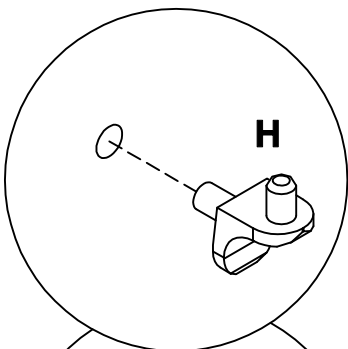
A
090913 7x32
x6



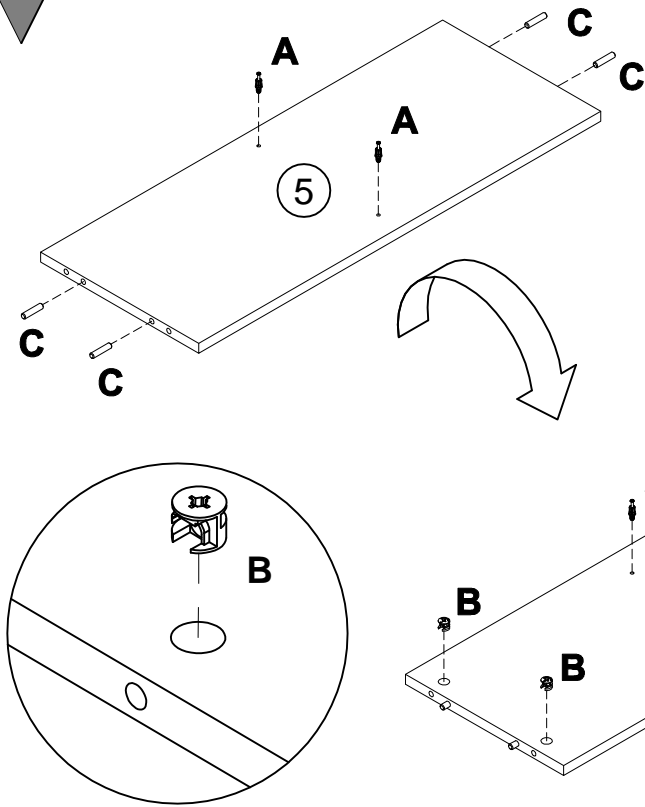
3



4

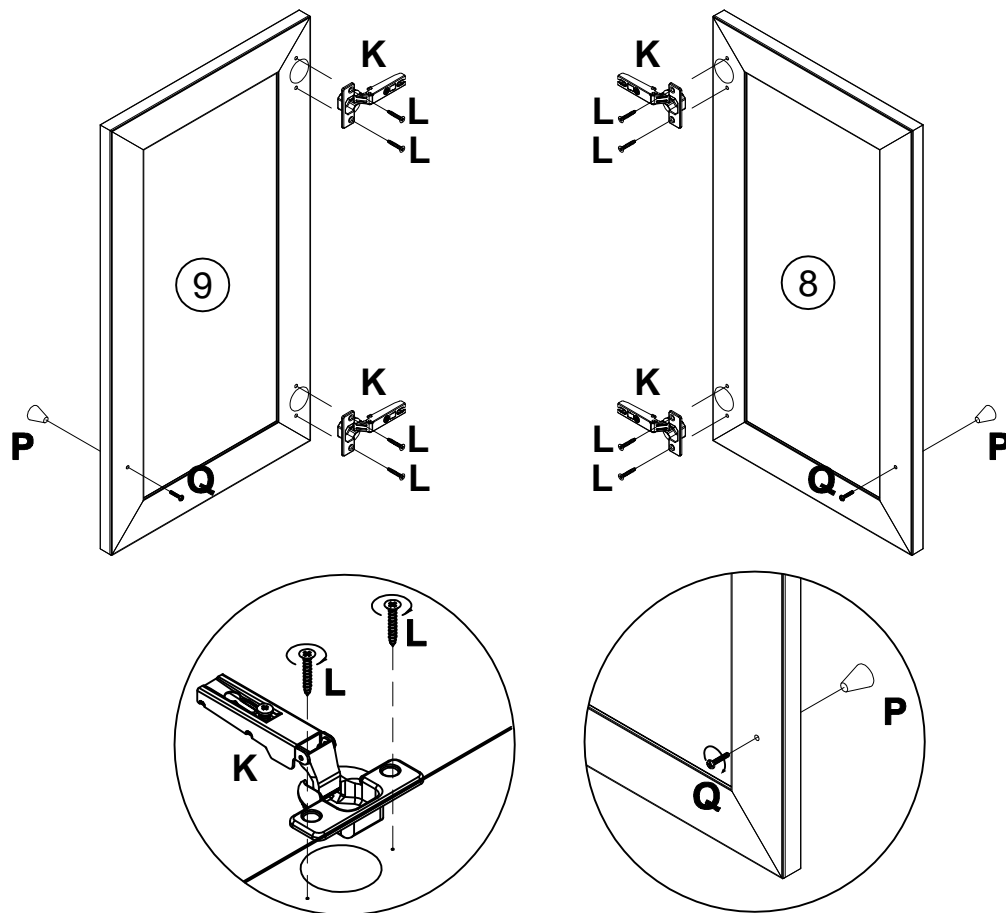


5

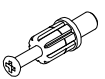

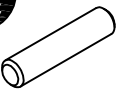
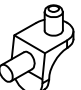




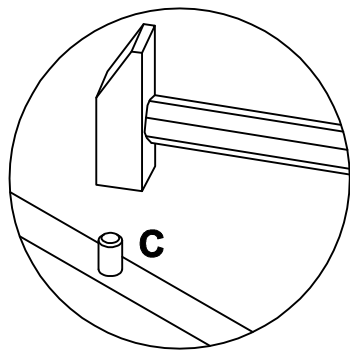
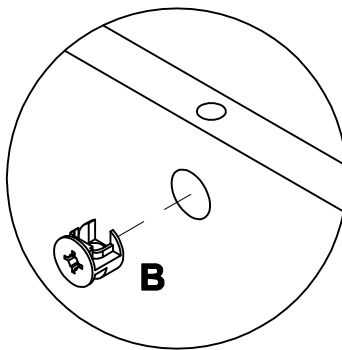
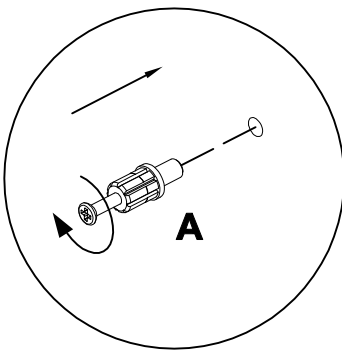
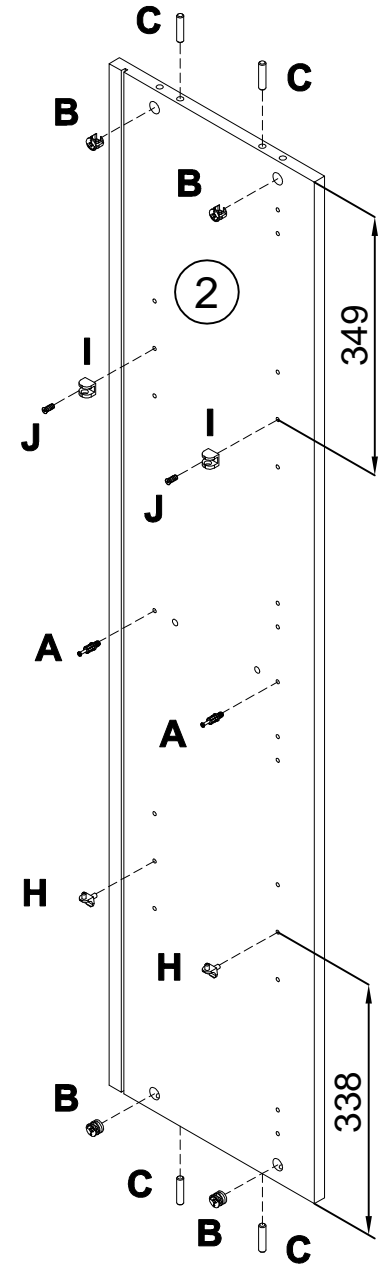
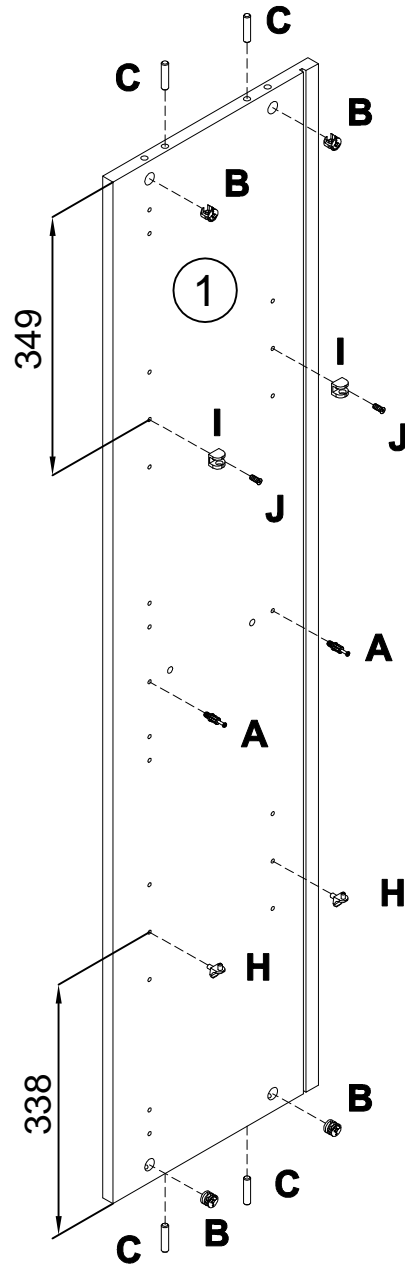
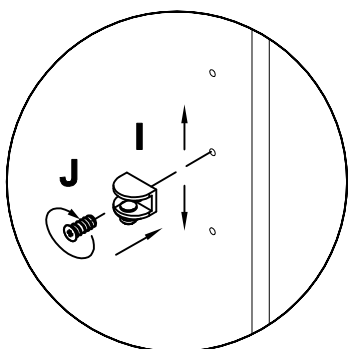
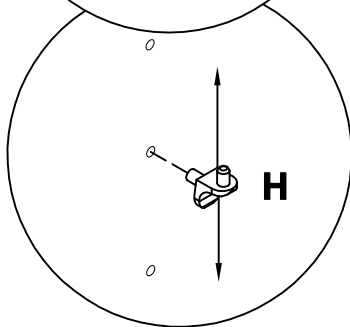
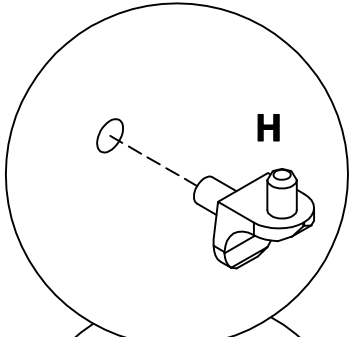
- A** 090913 7x32 **x4**
- B** 000146 15x12 **x4**
- C** 000151 8x35 **x4**

6

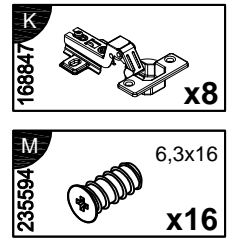
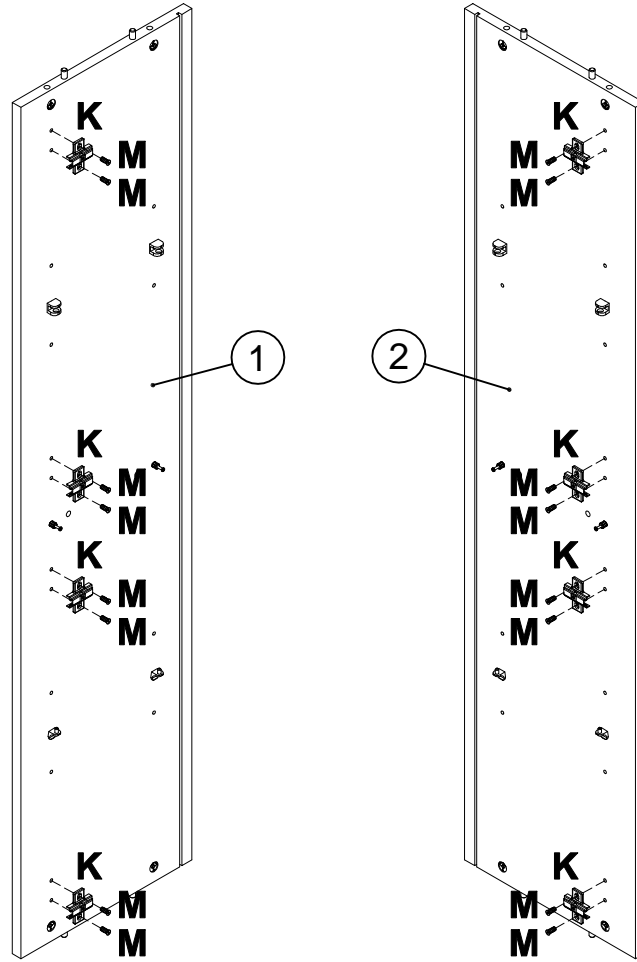
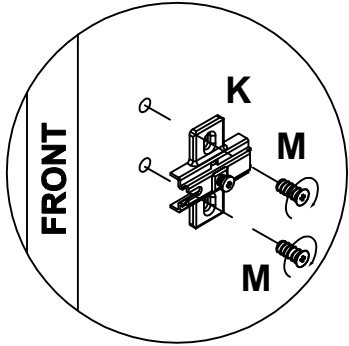


- K** 168847 **x4**
- L** 010942 4x16 **x8**
- P** 132502 **x2**
- Q** 005960 M4x25 **x2**

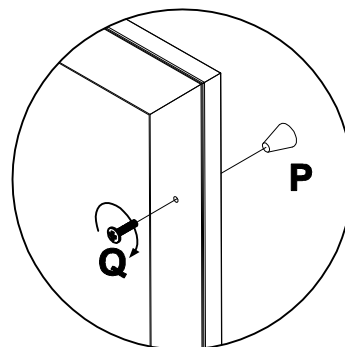
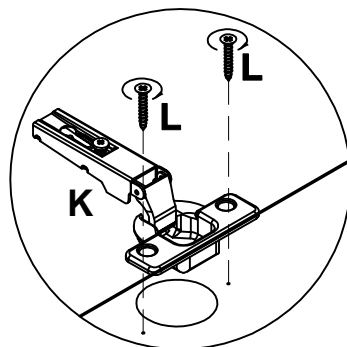
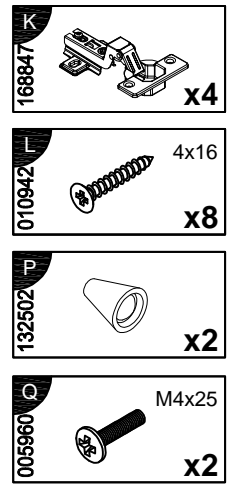
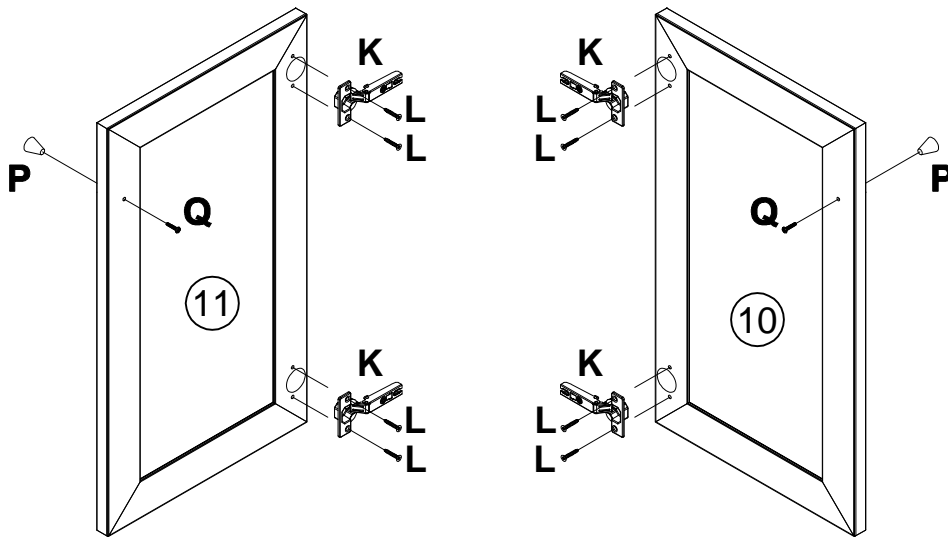
A  7x32 x4	B  15x12 x8	C  8x35 x8	H  x4	I  x4	J  6x14 x4
--------------------------------------------------------------------------------------------------------------------	---------------------------------------------------------------------------------------------------------------------	--------------------------------------------------------------------------------------------------------------------	------------------------------------------------------------------------------------------------------------	--------------------------------------------------------------------------------------------------------------	----------------------------------------------------------------------------------------------------------------------



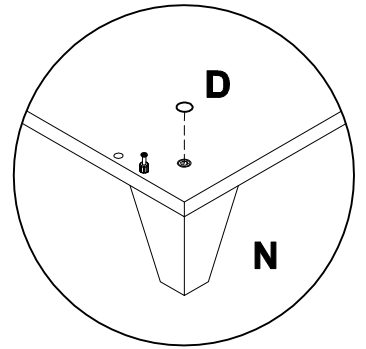
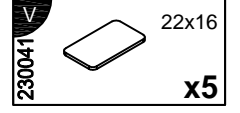
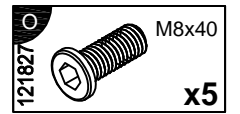
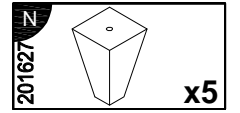
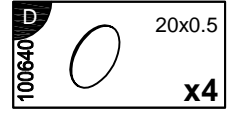
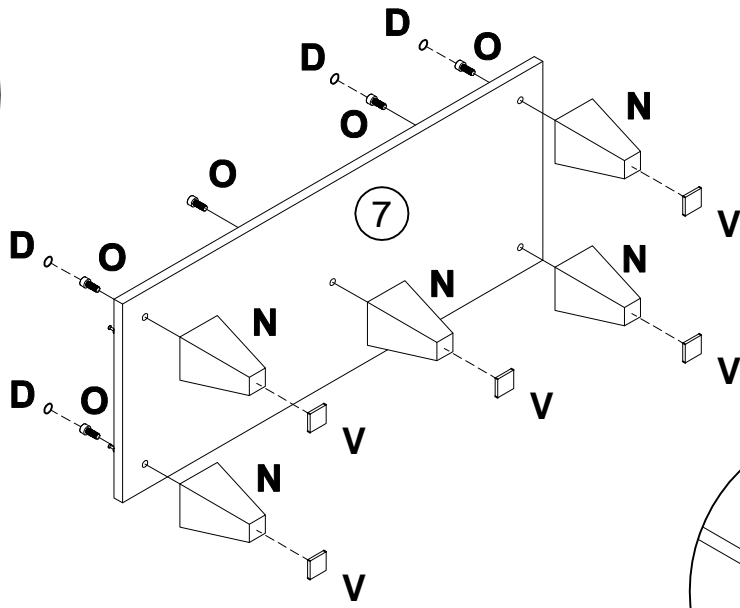
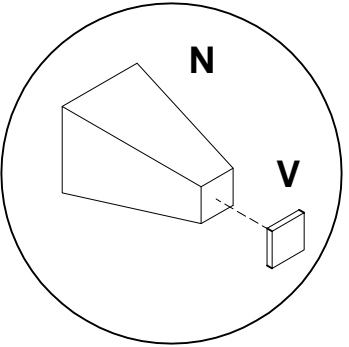
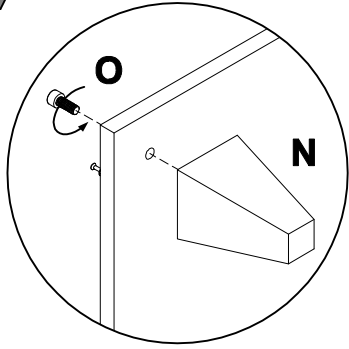
8



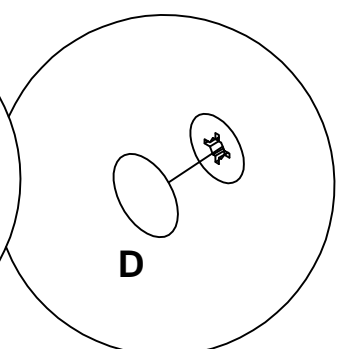
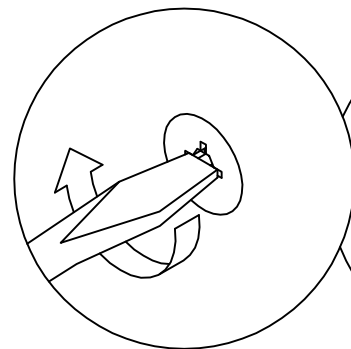
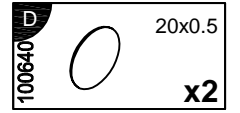
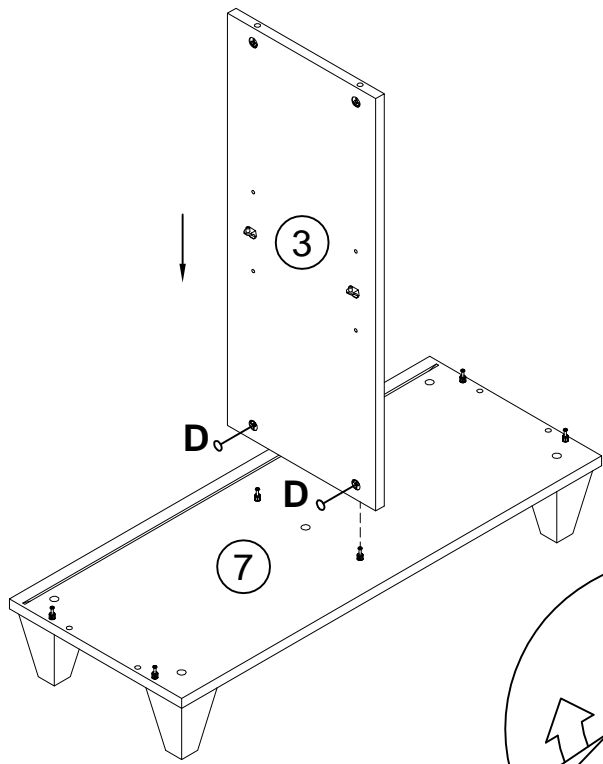
9

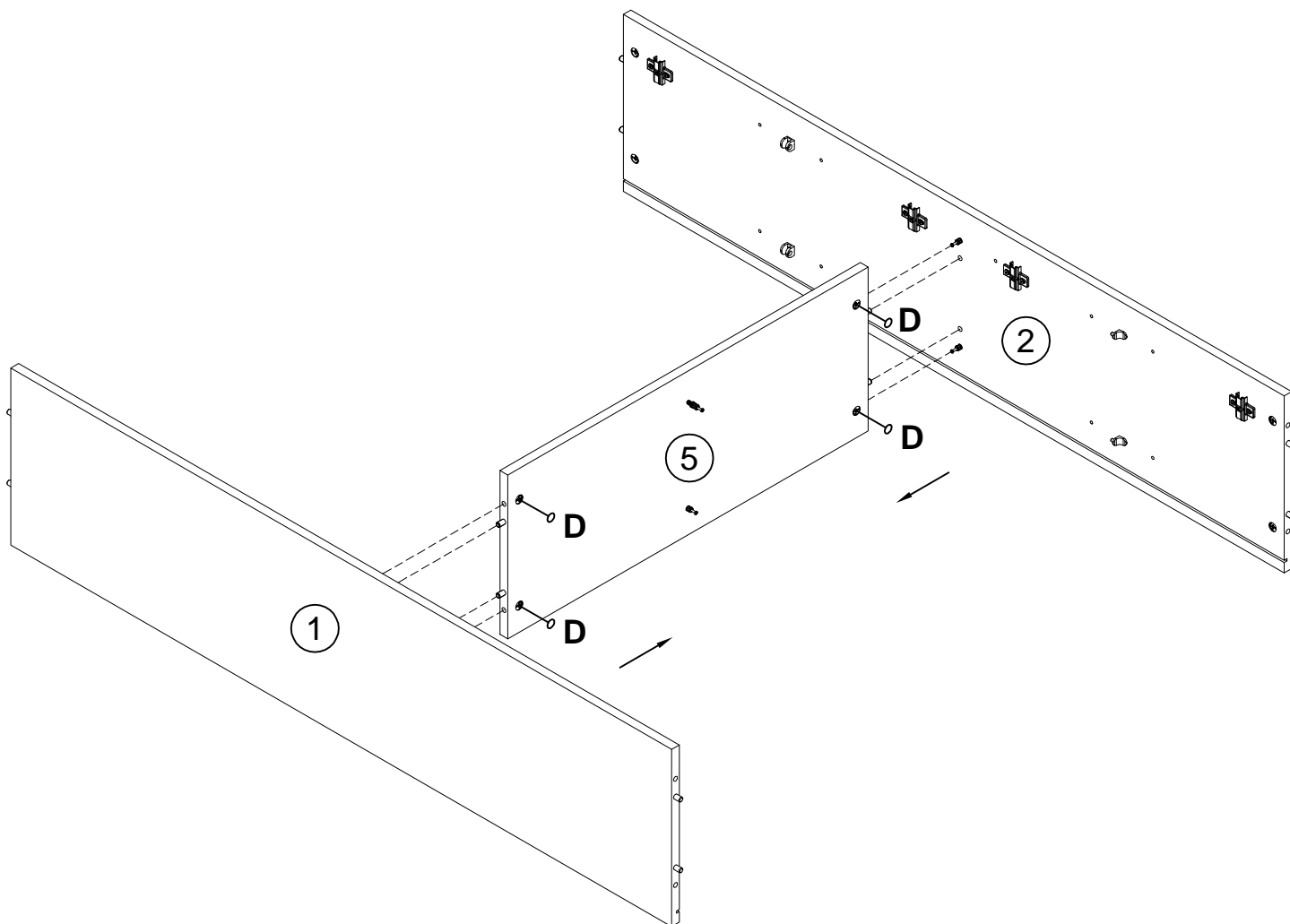
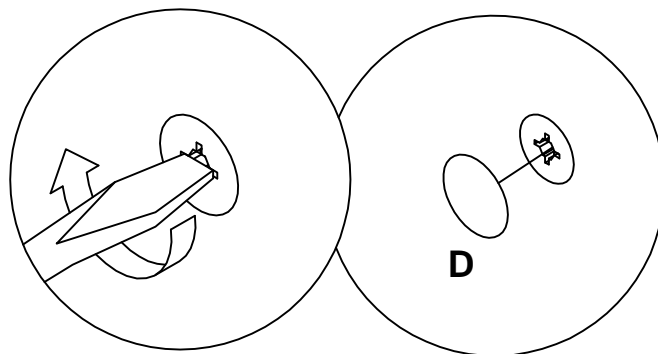


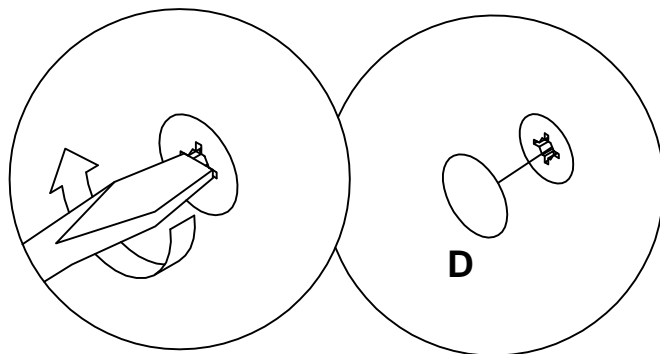
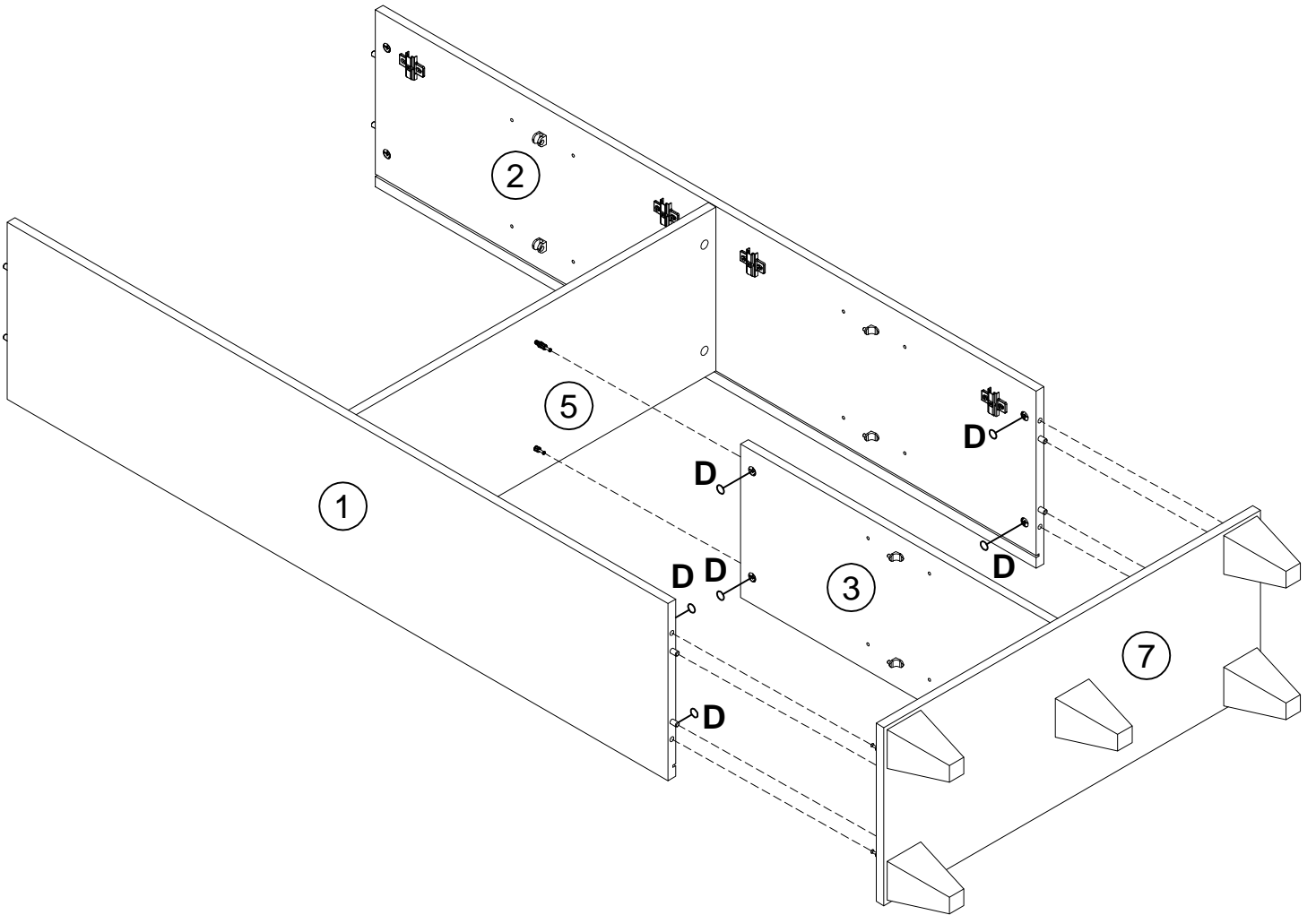
10

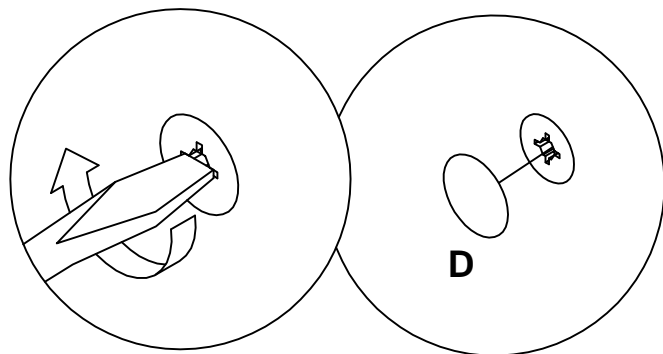
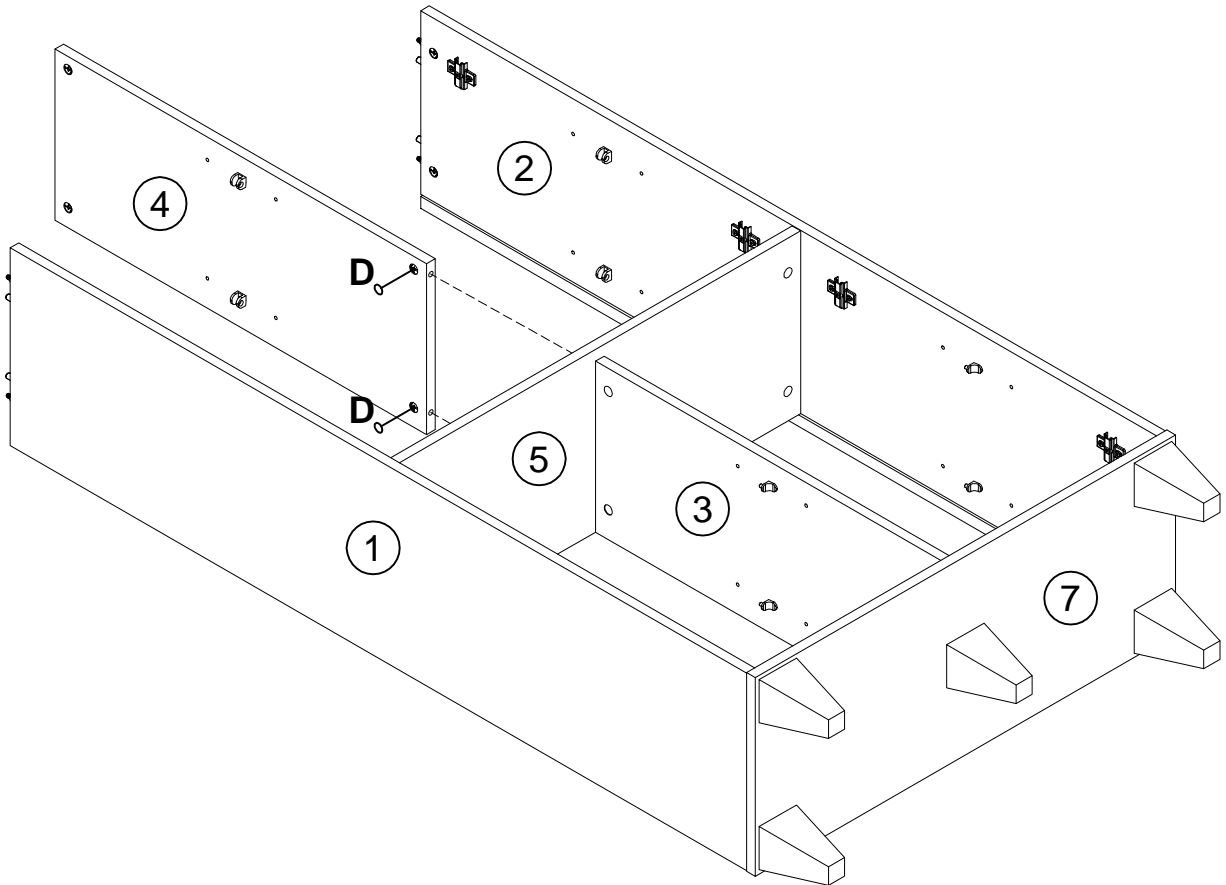


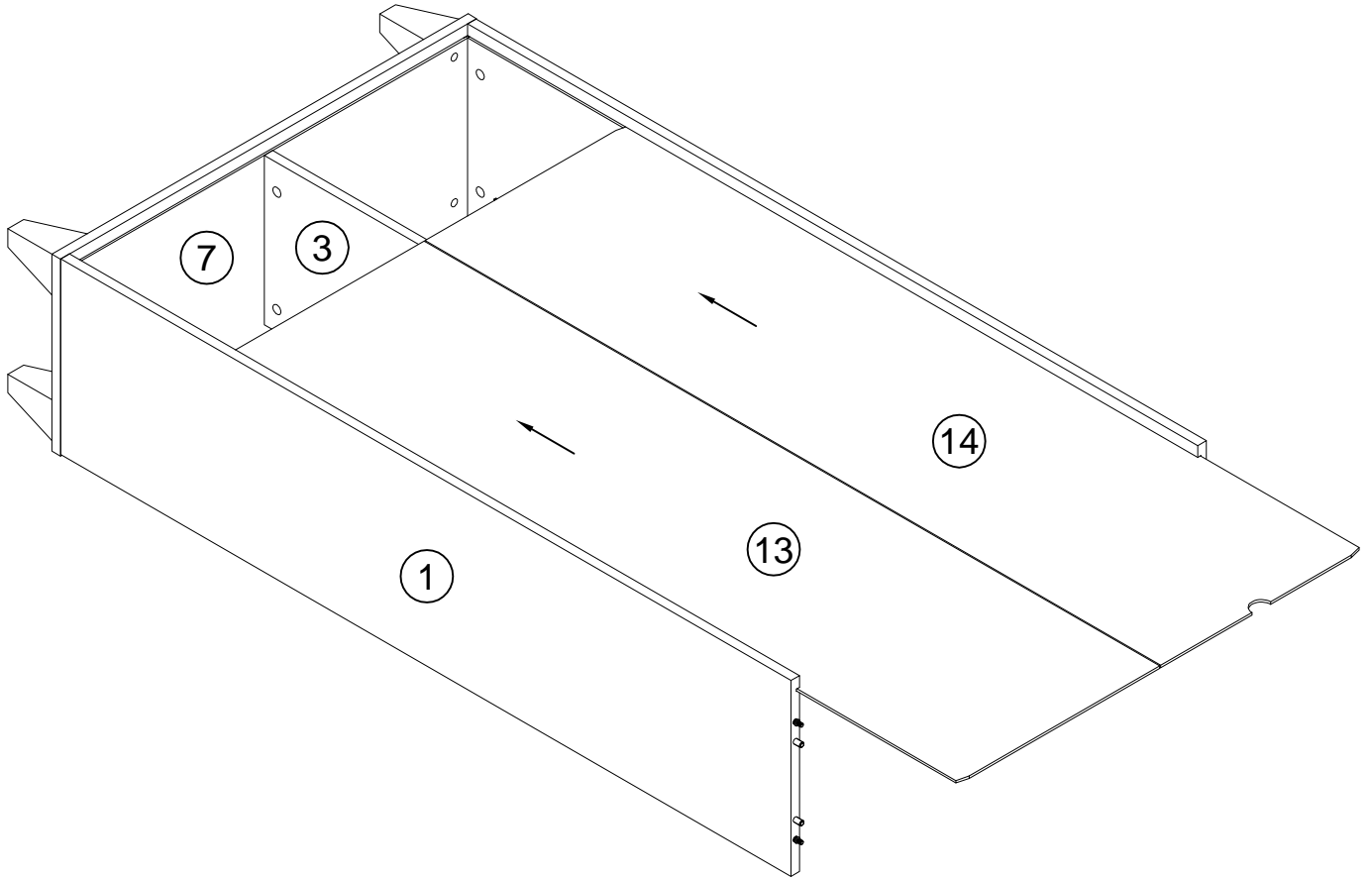
11

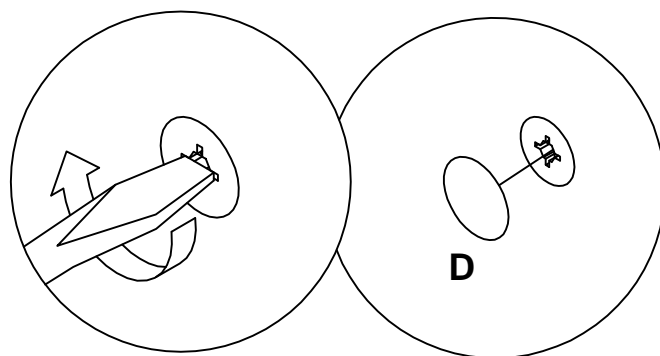
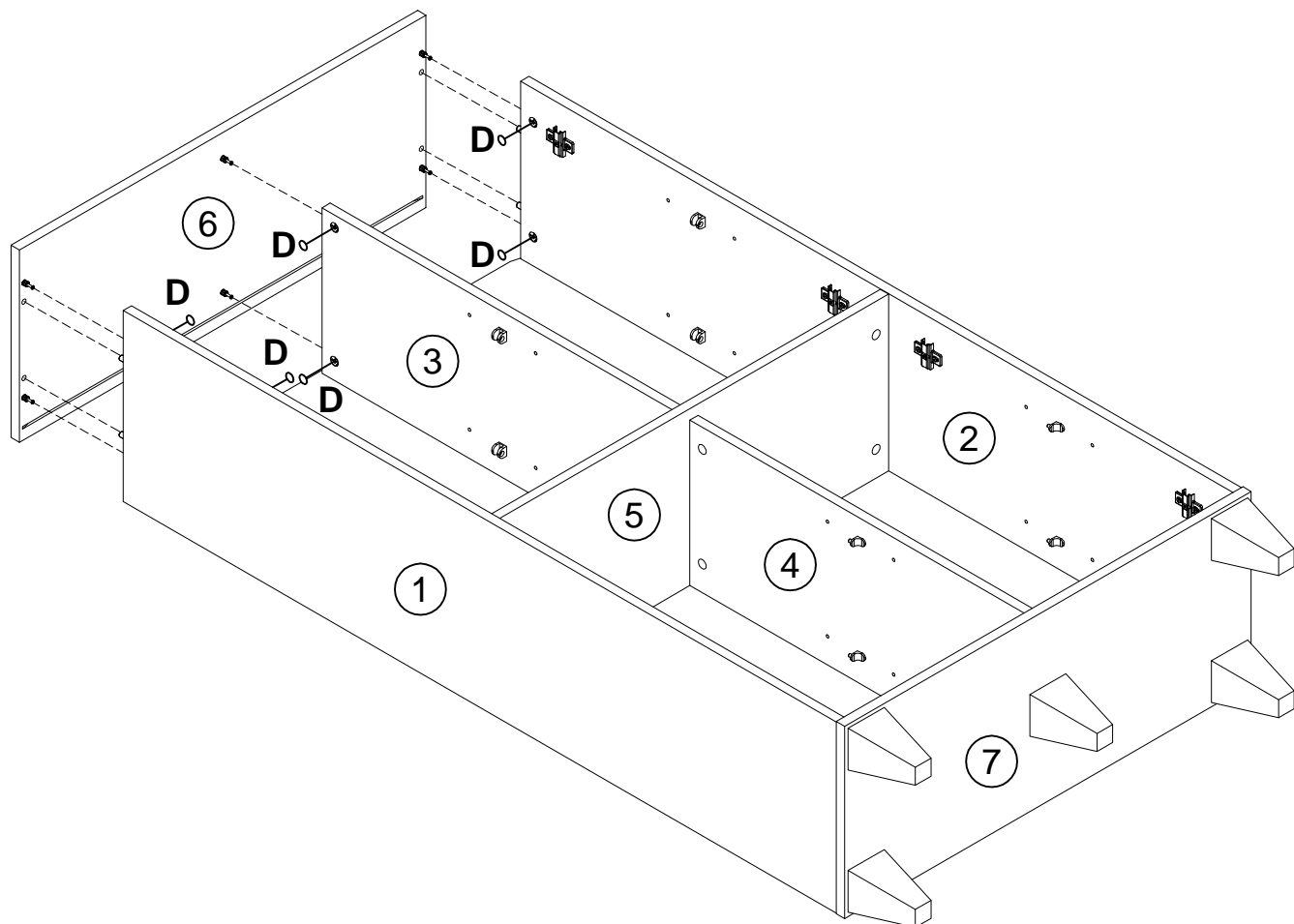


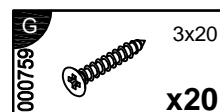
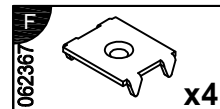
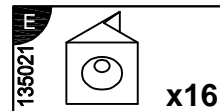
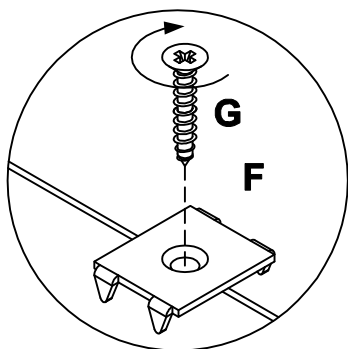




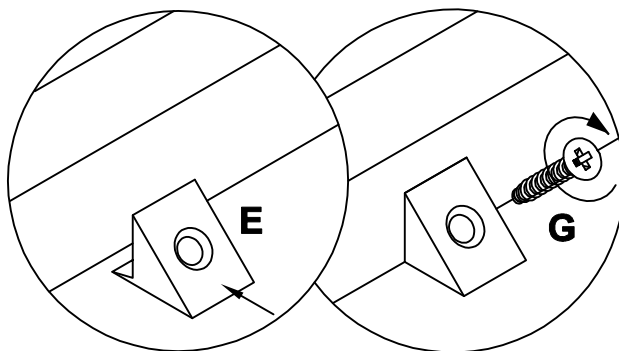
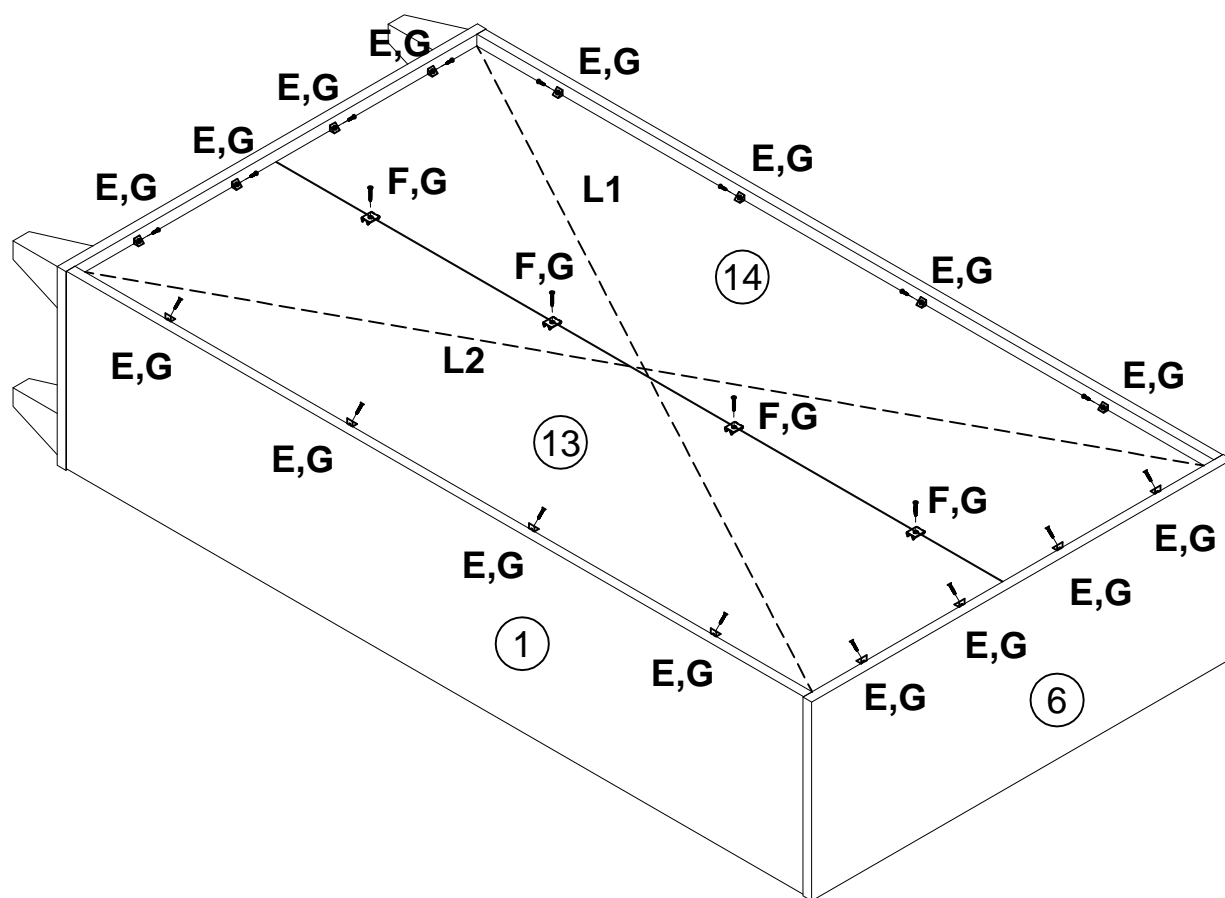


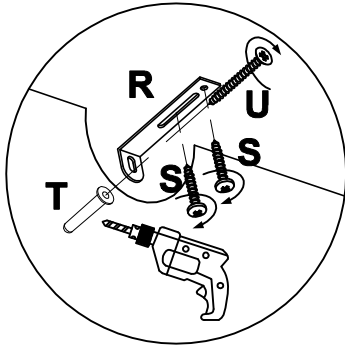


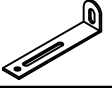





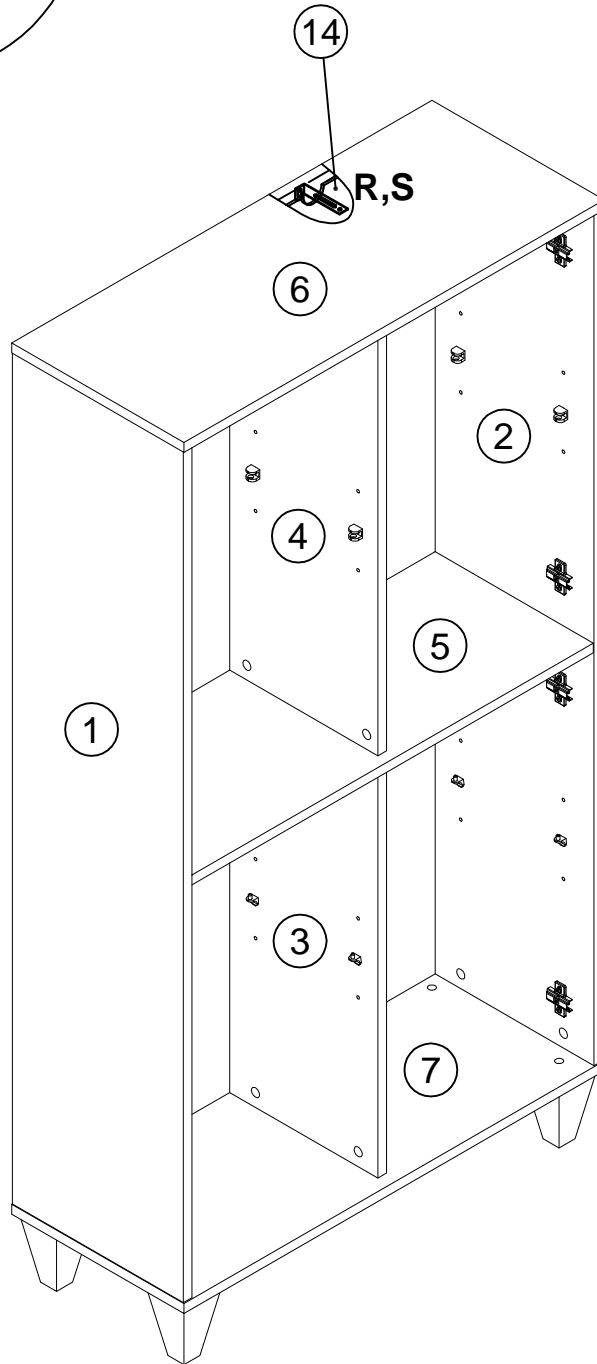


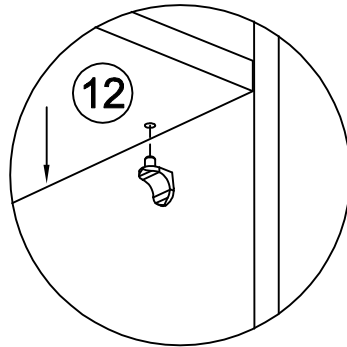
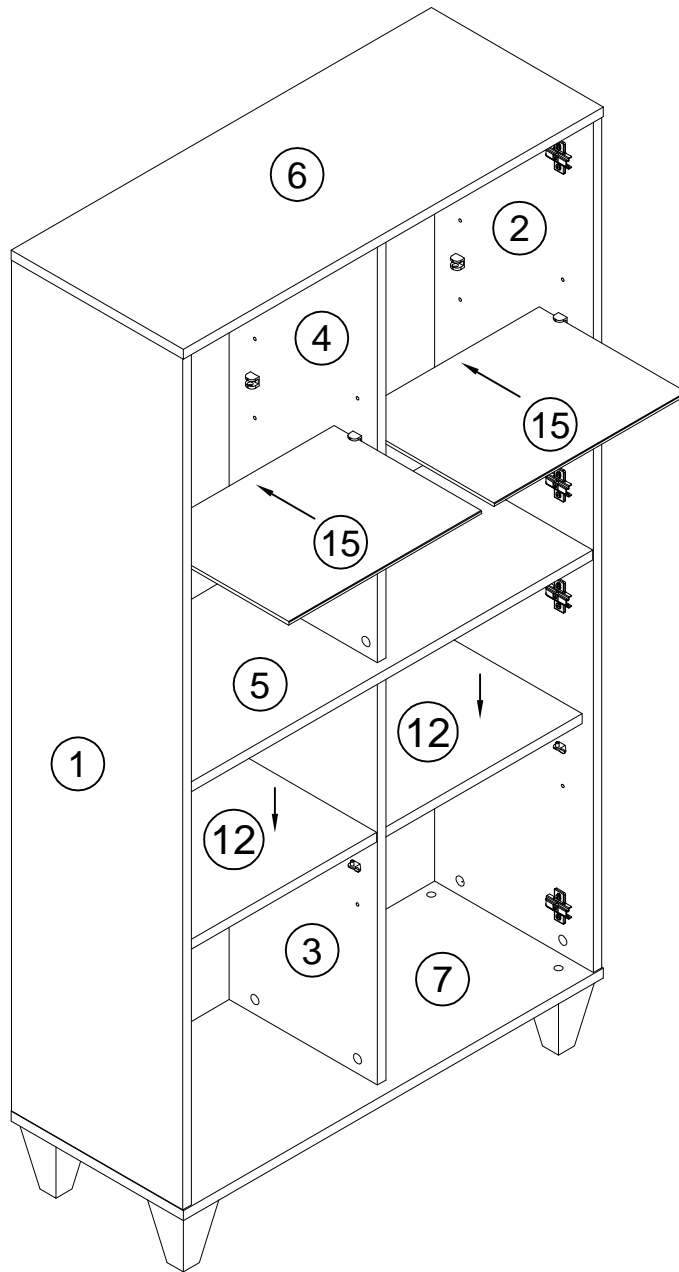
L1=L2

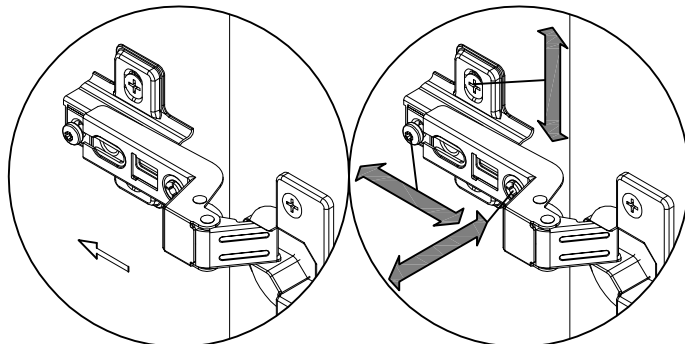
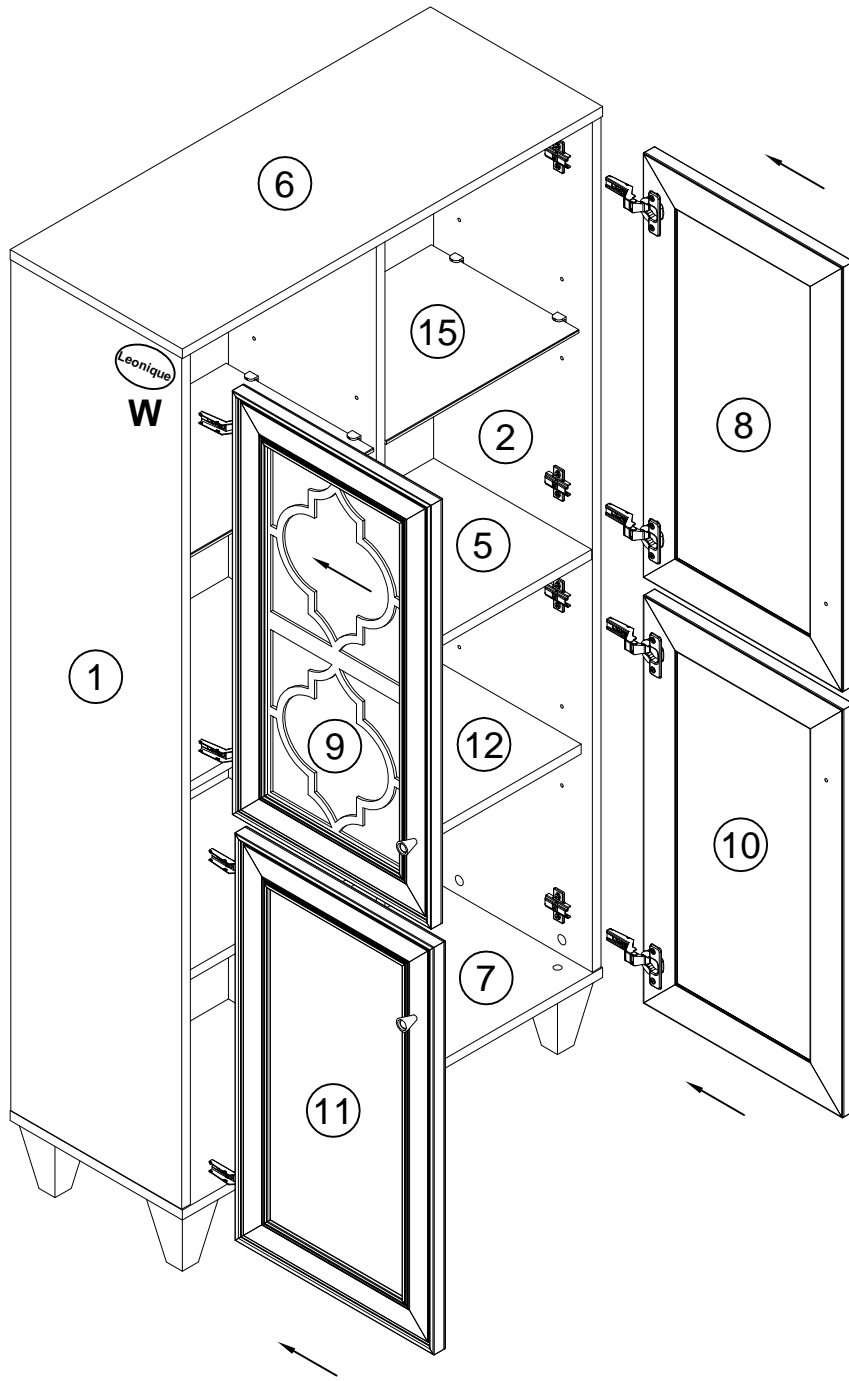




- R**
155999  **x1**
- S**
000754  3.5x16 **x2**
- T**
013859  8x40 **x1**
- U**
090185  4.5x45 **x1**









Achtung • Attention • Attenzione
Opgelet • Uwaga • Pozor • Figyelem
Atenție • Dikkat • Внимание



(D)	Wandbefestigung dient als Kippschutz – unbedingt anbringen! Bei einigen Wandtypen kann ein Spezialdübel erforderlich sein!
(GB)	The wall fastening serves to prevent tipping – be absolutely sure to mount it! For certain wall types, a special wall plug may be necessary!
(FR)	La fixation murale sert de protection contre le basculement – à installer impérativement ! Pour certains types de murs il faut des chevilles spéciales !
(IT)	Il fissaggio alla parete serve da protezione anti-ribaltamento – attaccarla assolutamente ! Per alcune strutture di parete può essere necessario un tassello speciale !
(NL)	Bevestiging aan de muur dient als kantelbescherming – zeker en vast bevestigen ! Bij enkele muurtypes is een speciale plug misschien vereist !
(PL)	Mocowanie do ściany jest jednocześnie zabezpieczeniem przed przewróceniem – koniecznie zamontować! Do niektórych rodzajów ścian koniecznie zastosować specjalne kołki mocujące.
(CZ)	Montáž na stěnu slouží jako ochrana proti převrhnutí – bezpodmienečně umístěte! Uněkterých typů stěn může být zapotřebí speciální hmoždinka !
(SK)	Upevnenie na stenu slúži ako ochrana proti prevráteniu – bezpodmienečne použite! Pre niektoré druhy stien môže byť potrebná špeciálna hmoždenka !
(HU)	A terméket a falhoz kel rögzíteni, különben az felborulhat! Egyes faltípusoknál speciális tiplit kell használni !
(RO)	Sistemul de fixare la perete servește ca protecție la răsturnare – de montat obligatoriu! Pentru unele tipuri de pereți este posibil să fie necesar un diblu special !
(TR)	Duvardaki sabitleme, devrilmeye karşı bir emniyet tedbiridir ve mutlaka monte edilmelidir! Bazı duvar tiplerinde bunun için özel bir dübel gerekli olabilir !
(RU)	Обязательно установите крепление на стене во избежание опрокидывания ! Для некоторых типов стен может потребоваться специальный дюбель !