

EU-Konformitätserklärung zum Energieverbrauch gemäß (EU) 2019/2019

Energielabel (EU) 2019/2016

Angewandte Norm EN 62552: 2020

Produktdatenblatt

| | |
|--|---|
| Name oder Handelsmarke des Lieferanten | LIEBHERR |
| Anschrift des Lieferanten | Liebherr-Hausgeräte GmbH Memminger Straße 77-79 88416 Ochsenhausen Deutschland |
| Modellkennung | IRBbi 4171_994879351 |

Elektrische Daten

| Parameter | Wert | Parameter | Wert |
|-------------------|---------|------------------|-------|
| Spannung (in V ~) | 220-240 | Frequenz (in Hz) | 50-60 |

Art des Kühlgeräts

| | | | |
|---------------------|------|-------------------|-------------|
| Geräuscharmes Gerät | nein | Bauart | Einbaugerät |
| Weinlagerschrank | nein | Anderes Kühlgerät | ja |

Allgemeine Produktparameter

| | | | | |
|--|--------|---|---|-----|
| Gesamt- abmessungen (in mm) | Höhe | 1213 | Gesamtrauminhalt (in dm ³ oder l) | 174 |
| | Breite | 559 | | |
| | Tiefe | 546 | | |
| EEL | 51 | Energieeffizienzklasse | B | |
| Luftschallemissionen (in dB(A) re 1 pW) | 31 | Luftschallemissionsklasse | B | |
| Jährlicher Energieverbrauch (in kWh/a) | 94 | Klimaklasse | erweiterte gemäßigte, gemäßigte, subtropische, tropische Zone | |
| Mindestumgebungstemperatur (in °C), für die das Kühlgerät geeignet ist | 10 | Höchstumgebungstemperatur (in °C), für die das Kühlgerät geeignet ist | 43 | |
| Winterschaltung | nein | | | |

Fachparameter

| Fachtyp | | Rauminhalt des Fachs (in dm ³ oder l) | Empfohlene Temperatur-einstellung für eine optimierte Lebensmittel-lagerung (in °C) | Gefriervermögen (in kg/24h) | Entfrosterart (automatische Entfroster = A, manuelle Entfroster = M) |
|------------------------------------|------|---|---|--------------------------------|---|
| Speisekammerfach | nein | - | - | - | - |
| Weinlagerfach | nein | - | - | - | - |
| Kellerfach | nein | - | - | - | - |
| Lagerfach für frische Lebensmittel | ja | 91,8 | 5 | - | A |
| Kaltlagerfach | ja | 66,6 | 0 | - | A |
| Null-Sterne- oder Eisbereiterfach | nein | - | - | - | - |
| Ein-Sterne-Fach | nein | - | - | - | - |
| Zwei-Sterne-Fach | nein | - | - | - | - |
| Drei-Sterne-Fach | nein | - | - | - | - |
| Vier-Sterne-Fach | ja | 15,9 | -18 | 2 | M |
| Zwei-Sterne-Abteil | nein | - | - | - | - |
| Fach mit variabler Temperatur | nein | - | - | - | - |

Für Vier-Sterne-Fächer

| | |
|-------------------------|------|
| Schnelleinfrierfunktion | nein |
|-------------------------|------|

Für Weinlagerschränke

| | |
|---------------------------------|---|
| Anzahl der Standardweinflaschen | 0 |
|---------------------------------|---|

Lichtquellenparameter

| Lichtquelle | Verwendete Beleuchtungstechnologie | Energieeffizienzklasse |
|-------------|------------------------------------|------------------------|
| 1 | LED | F |
| 2 | LED | G |

Weitere Angaben

Mindestlaufzeit der vom Hersteller angebotenen Garantie: 24 Monate

Weitere Angaben: -

Weblink zur Website des Herstellers, auf der die Informationen gemäß Nummer 4 Buchstabe a des Anhangs der Verordnung (EU) 2019/2019 der Kommission zu finden sind: <https://home.liebherr.com/>

Der Energieverbrauch wurde durch Messungen nach EN 62552:2020 bestätigt.

IRBbi 4171

Integrierbarer Kühlschrank mit BioFresh Professional

△ Peak



LIEBHERR

Einbaugerät

LIEBHERR

IRBbi 4171

Integrierbarer Kühlschrank mit
BioFresh Professional

△ Peak

↑
122
↓



G Made
in Germany



| | |
|--|--|
| Bauart | Festtür / integrierbares Einbaugerät |
| Energieeffizienzklasse | B <small>A+ G</small> |
| Energieverbrauch Jahr/24 h | 94 / 0,257 kWh |
| Gesamtvolumen | 174 l¹ |
| Volumen | Kühlteil: 91,8 l / BioFresh-Teil: 66,6 l / Gefrierteil: 16 l |
| Geräusch-Schalleistung / Geräusch-Klasse | 31 dB(A) / B, SuperSilent |
| Klimaklasse | SN-T (+10 °C bis +43 °C) |
| Frequenz / Spannung | 50-60 Hz / 220-240 V- |
| Anschlusswert | 1,2 A |
| Nischenmaße in cm (H / B / T) | 121,6-123,1 / 56-57 / mind. 55 |
| Steuerung | |
| Art der Steuerung | 2,4" TFT-Display farbig, Touch- & Swipe Digitale Temperaturanzeige für das Kühl- und BioFreshteil |
| Schnittstelle | SmartDeviceBox inclusive |
| Türalarm | optisch und akustisch |
| Kühlteil | |
| Umluftkühlung | PowerCooling mit FreshAir-Aktivkohlefilter und Ambilight |
| Innentür | Premium GlassLine-Abstellborde mit Flaschenhalter, VarioBoxen ausziehbar, variabler Eierabsteller, Butterdose |
| Flaschenablage | Integrierte Flaschenablage |
| Beleuchtung | LED-Lichtpanel beidseitig LED-BioFresh-Beleuchtung |
| Anzahl BioFresh-Safes | 2 BioFresh-Safes, 1 Fruit & Vegetable-Safe mit HydroBreeze, 1 Meat & Dairy-Safe, 1 FlexSystem |
| Gefrierteil | |
| Gefriervermögen in 24h | 2 kg |
| Lagerzeit bei Störung | 9 h |
| Eiswürfelschale | Ja |
| Ausstattungs-vorteile | |
| Türanschlag | Wechselbarer Türanschlag |
| Wechselbare Türdichtung | Ja |
| EAN-Nr. | 4016803113416 |

¹ Gemäß Verordnung EU 2019/2016 bilden wir das Gesamtvolumen als ganze Zahl (abgerundet) und das Volumen der Tiefkühl- und Frischhaltefächer mit einer Stelle nach dem Komma ab. Die Bezeichnung „Volumen“ bezieht sich auf den in der aktuellen Verordnung genannten Begriff „Rauminhalt“.

Features



BioFresh mit HydroBreeze

Sie möchten Obst und Gemüse kühlen wie Profis? HydroBreeze wird Sie begeistern: Der kalte Nebel, verbunden mit der Temperatur im Safe knapp über 0 °C, gibt Lebensmitteln den Extra-Kick für längere Haltbarkeit. Und er sorgt für einen optischen Wow-Effekt. HydroBreeze aktiviert sich alle 90 Minuten für 4 Sekunden und für 8 Sekunden bei Türöffnung.



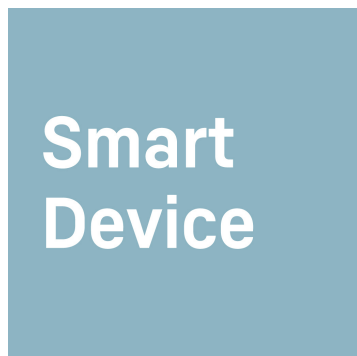
Fruit & Vegetable-Safe

Knackiger Salat oder Erdbeeren: Die empfindlichsten Lebensmittel verdienen einen besonderen Platz, um länger frisch zu bleiben: BioFresh-Safes. Im „Fruit & Vegetable-Safe“ ist die Temperatur nahe 0 °C. In Verbindung mit der dort dauerhaft herrschenden Luftfeuchtigkeit, dank dichtem Verschluss, fühlen sich unverpacktes Obst und Gemüse besonders wohl. Sie müssen nichts einstellen.



Meat & Dairy-Safe

Sie möchten, dass das zarte Kalbsfilet oder die Frischmilch möglichst lange frisch bleiben? Dafür sorgen die BioFresh-Safes: Im „Meat & Dairy-Safe“ herrscht eine Temperatur nahe 0 °C – ideale Lagerbedingungen auch für empfindlichste Lebensmittel. Und das Beste: Alles ist ab Werk perfekt eingestellt zum sofortigen Gebrauch - für längere Frische.



SmartDeviceBox integriert

Ihr Liebherr steht zwar in der Küche – aber wenn Sie wollen, geht er auch jederzeit ins Internet: Die integrierte SmartDeviceBox öffnet das Tor zu allen Smart Home-Vorteilen. Einfach einstecken, einschalten und über WLAN Ihren Liebherr mit dem Netz verbinden.



Ambiente-Beleuchtung

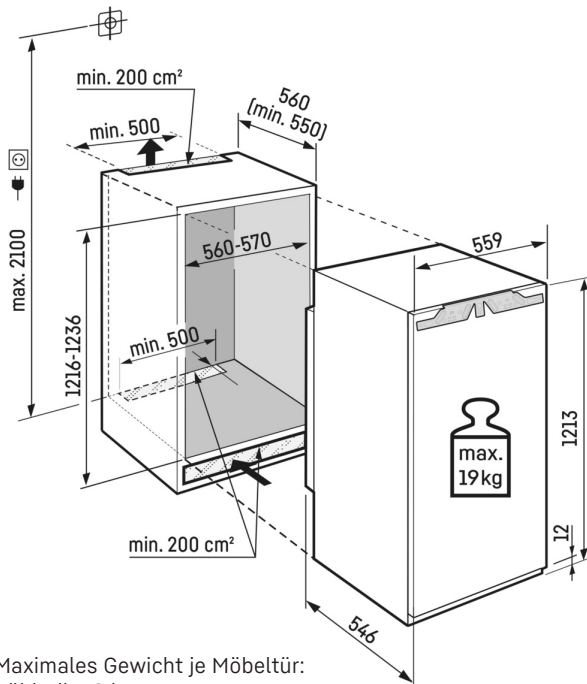
Licht setzt besondere Design-Akzente – auch in Ihrem Kühlschrank: mit unserer Ambiente-Beleuchtung. Die umlaufende Beleuchtung setzt einzigartige Akzente im Innenraum. Und zusammen mit der Rückwand im SmartSteel-Design sowie dem schwarz hochglänzenden Ventilator entsteht so ein stimmungsvolles Ambiente.



LightTower

Freuen Sie sich über einen optimal ausgeleuchteten Innenraum: Die LightTower rücken Lebensmittel ins beste Licht und sie sind so positioniert, dass Ihr befüllter Kühlschrank stets großflächig ausgeleuchtet wird. Da die LightTower flächenbündig in die Seitenwände integriert sind, bleibt zudem mehr Platz für Ihre Lebensmittel.

Technische Zeichnung



Maximales Gewicht je Möbeltür:
Kühlteil: 19 kg

Die Produkte und ihre Details sind zu Werbezwecken inszeniert. Obwohl wir uns bemühen, die Richtigkeit aller Angaben und Informationen in diesem Flyer zu gewährleisten, behält sich Liebherr das Recht vor, Änderungen ohne Vorankündigung vorzunehmen. Soweit die tatsächlichen Geräteabmessungen, -spezifikationen und -leistungen von entscheidender Bedeutung sind, empfehlen wir, die dem jeweiligen Gerät beiliegende Einbauanleitung zu prüfen. Liebherr haftet nicht für eventuelle Schäden. (21.11.2023)

