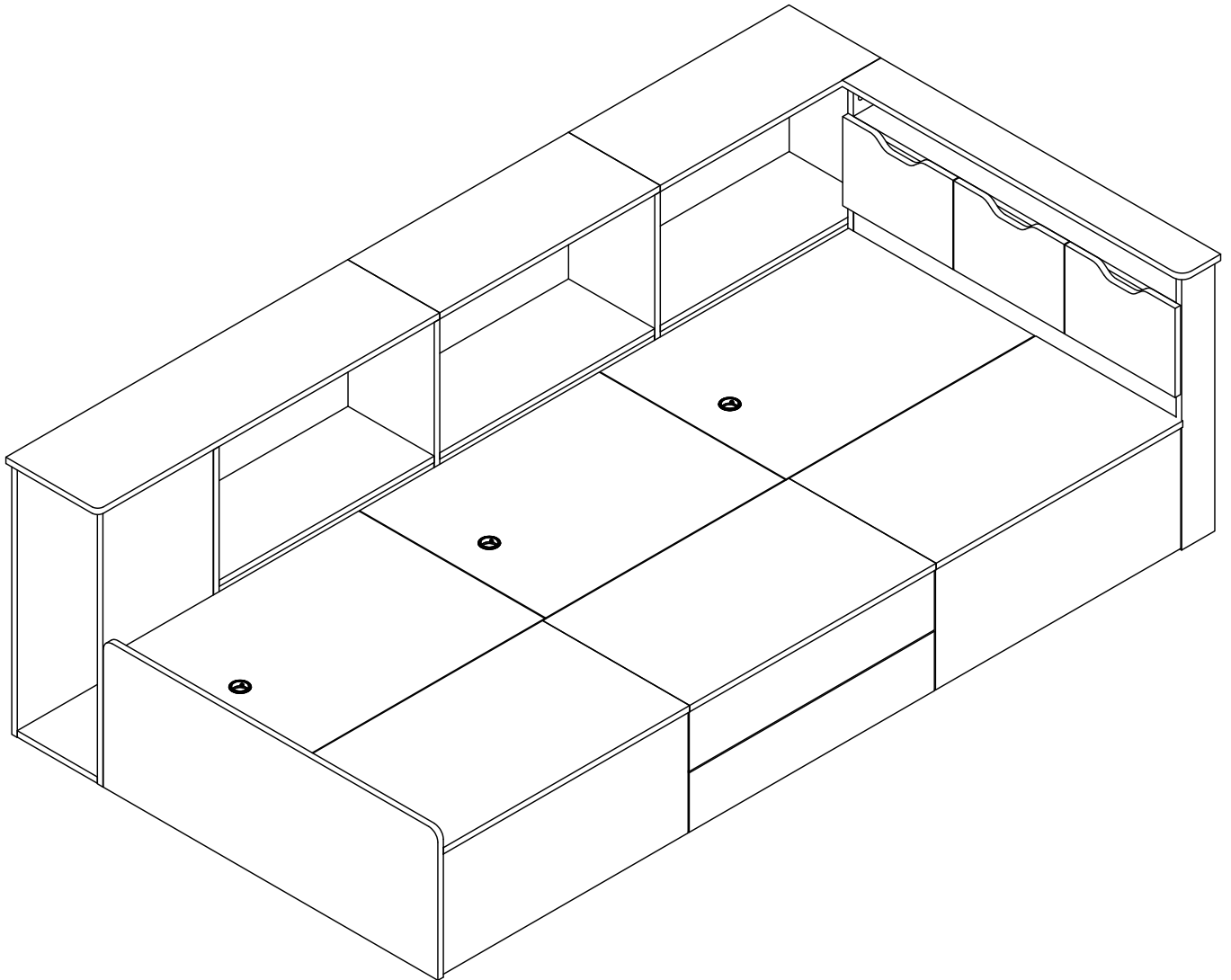


Anleitung

WF326263AAW/WF326264AAW/
WF326265AAW/WF326266AAW



Deutschland: Unser Produkt wird Ihnen in 4 Paketen geliefert. Die Lieferzeiten dieser 4 Pakete können abweichen, bitte haben Sie etwas Geduld und vielen Dank für Ihr Verständnis.

France: nos produits vous seront livrés en 4 colis. Le délai de livraison de ce Pack de 4 peut varier, veuillez patienter et vous remercier de votre compréhension.

España: Este producto consta de 4 paquetes de logística, verifique el número de sus paquetes yensambnuestros productos se entregarán a usted en 4 paquetes. El tiempo de entrega de estos 4 paquetes puede ser diferente, por favor espere pacientemente y gracias por su comprensión.

Italia: Il nostro prodotto vi verrà consegnato in 4 confezioni. I tempi di consegna di questi 4 pacchetti possono variare, si prega di essere pazienti e grazie per la vostra comprensione.

EN

Dear customer,
Thank you for purchasing this product. So that your appliance serves you well, please read all the instructions in this user's manual. If you have any questions, please contact our customer care center.

FR

Cher client,
Nous vous remercions d'avoir acheté ce produit. Afin que vous puissiez profiter pleinement de votre appareil, veuillez lire toutes les instructions de ce manuel d'utilisation. Si vous avez la moindre question, veuillez contacter notre centre d'assistance à la clientèle.

DE

Sehr geehrter Kunde,
Vielen Dank, dass Sie dieses Produkt erworben haben. Damit Ihr Gerät Ihnen gute Dienste leistet, lesen Sie bitte alle Hinweise in diesem Benutzerhandbuch. Wenn Sie Fragen haben, wenden Sie sich bitte an unser Kundendienstzentrum.

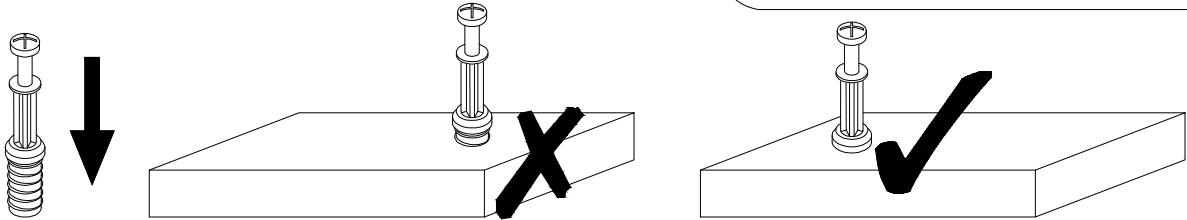
ES

Queridos clientes,
Gracias por comprar este producto. Para que su electrodoméstico le sirva mejor, lea todas las instrucciones de este manual del usuario. Si tiene alguna pregunta, comuníquese con nuestro Centro de Atención al Cliente.

IT

Caro Cliente,
Grazie per aver acquistato questo prodotto. Per servirti meglio con questo apparecchio ti prego di leggere tutte le istruzioni in presente manuale utente. In caso di dubbio, si prega di contattare il nostro centro assistenza clienti.

USING CAM LOCK AND QUICKFIT



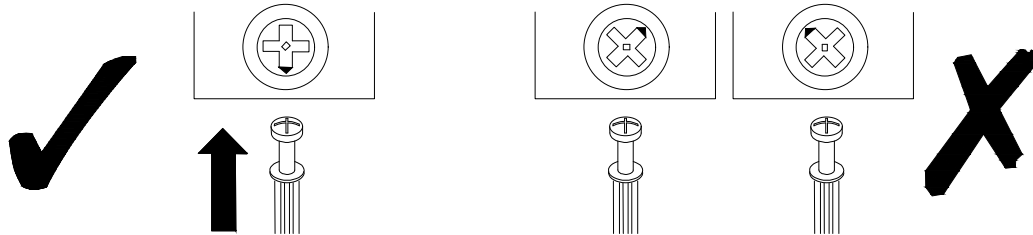
EN QUICKFIT: Tighten quickfit until shoulder is flush with panel. Do not overtighten or undertighten.

FR RACCORD RAPIDE: Faites serrer le raccord rapide jusqu'à ce que l'épaulement soit parfaitement encastré dans le panneau. Il ne faut ni trop serrer ni insuffisamment serrer.

ES QUICKFIT: Apriete quickfit hasta que el hombro se descargue con el panel. NO lo sobreapriete ni lo apriete poco.

DE QUICKFIT: Ziehen Sie den Quickfit fest, bis die Schulter mit der Platte bundig ist. Bitte nicht zu fest oder zu schwach anziehen.

IT_MONTAGGIO RAPIDO: Stringere il montaggio rapido fino a quando la spalla è a filo con il pannello, non stringere troppo o troppo poco.



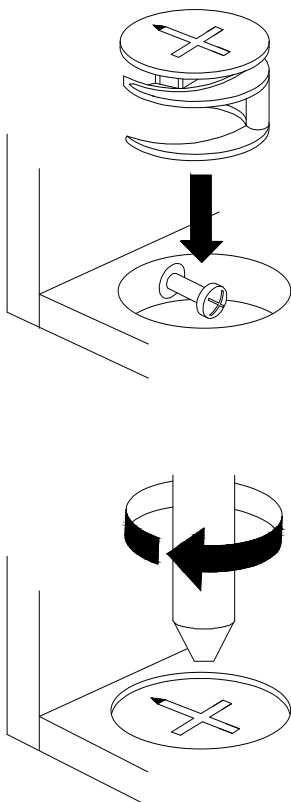
EN CAM LOCK: When fitting cam lock, ensure starting position is correct before you insert connecting quickfit.

FR SERRURE BATTEUSE: Avant d'insérer la serrure batteuse, veillez à la bonne orientation avant d'insérer le raccord rapide.

ES CIERRE DE LA CAMARA: Cuando instale el cierre de la cámara, asegúrese de que la posición de inicio es correcta antes de que inserte el quickfit conector.

DE_CAM-LOCK: Achten Sie bei der Montage des Cam-Locks auf die richtige Ausgangsposition, bevor Sie den Quickfit einsetzen.

IT BLOCCAGGIO A CAMMA: Quando si monta il bloccaggio a camma, assicurarsi che la posizione iniziale sia corretta prima di inserire il montaggio rapido di collegamento



EN Quickfit head should be in the centre of the cam lock when the two panels are joined.

Cam lock should be inserted before quickfit.

FR_Lorsque les deux panneaux sont assemblés, la tête du raccord rapide doit reposer au centre de la serrure batteuse.

Il faut insérer la serrure batteuse avant le raccord rapide.

ES_El cabezal del quickfit debe estar en el centro del cierre de la cámara cuando se unan los dos paneles.

Se debe insertar el cierre de la cámara antes que el quickfit.

DE_Der Quickfit-Kopf sollte sich in der Mitte des Cam-Locks befinden, wenn die beiden Platten zusammengefügt sind.

Der Cam-Lock sollte vor dem Quickfit eingesetzt werden.

IT_La testa del montaggio rapido deve trovarsi al centro del bloccaggio a camma quando i due pannelli sono uniti.

Il Bloccaggio a Camma deve essere inserito prima del montaggio rapido.

Il Bloccaggio a Camma deve essere inserito prima del montaggio rapido.

EN Turn cam lock clockwise to tighten.

FR Faites tourner la serrure batteuse dans le sens des aiguilles d'une montre pour la resserrer.

ES Gire el cierre de la cámara en sentido horario para apretarlo.

DE Drehen Sie den Cam-Lock im Uhrzeigersinn, um ihn festzuziehen.

IT Ruotare il bloccaggio a camma in senso orario per stringere.

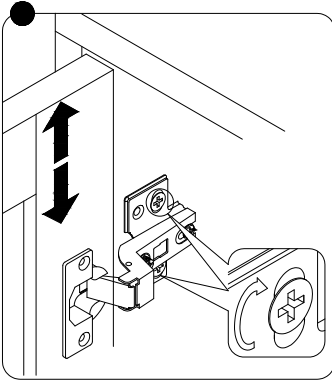
EN It may be necessary to adjust the hinges so that the doors align. Use the instructions below as a guide.

FR Il est parfois necessaire d'ajuster les charnieres pour un meilleur alignement des portes. Servez-vous des instructions ci-dessous comme guide.

ES Puede que sea necesario ajustar los quicios de forma que se alineen las puertas. Use las instrucciones que aparecen debajo como guía.

DE_Moglicherweise müssen Sie die Scharniere so einstellen, dass die Türen ausgerichtet sind. Verwenden Sie die nachstehenden Anweisungen als Leitfaden.

IT_Potrebbe essere necessario regolare le cerniere in modo che le porte siano allineate. Per fare ciò attenersi alle istruzioni sottostanti.



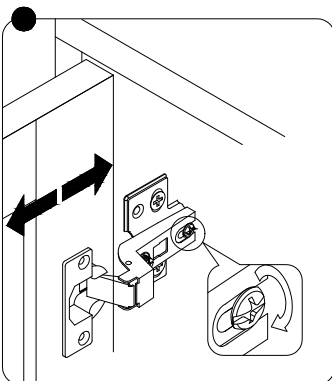
EN_To adjust the door vertically loosen the screw as shown and move up and down as needed.

FR_Si vous souhaitez regler la porte verticalement, desserrez la vis comme indique et deplacez la porte de haut en bas selon les besoins.

ES_Para ajustar la puerta verticalmente afloje el tornillo tal y como se muestra y muevalo hacia arriba o hacia abajo segun sea necesario.

DE_Um die Tür vertikal auszurichten, lösen Sie die Schraube wie abgebildet und bewegen Sie sie nach Bedarf nach oben oder nach unten.

IT_Per allineare la porta verticalmente allentare la vite come mostrato e spostarla in alto o in basso secondo necessita.



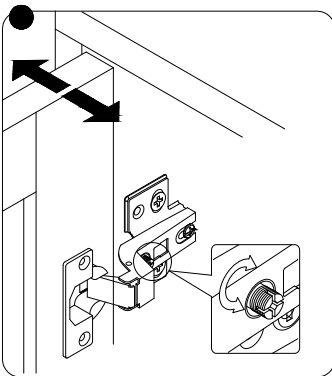
EN_To adjust the gap from the door to the main frame turn the screw clockwise or anti-clockwise as needed.

FR_Si vous souhaitez ajuster l'ecart entre la porte et le cadre principal, tournez la vis dans le sens des aiguilles d'une montre ou dans le sens inverse, si necessaire.

ES_Para ajustar el espacio desde la puerta al marco principal, gire el tornillo en sentido horario o antihorario, segun se necesite.

DE_Um den Abstand von der Tür zum Hauptrahmen auszurichten, drehen Sie die Schraube je nach Bedarf im oder gegen den Uhrzeigersinn.

IT_Per regolare lo spazio tra la porta e il telaio principale, avvitare o svitare la vite secondo necessita.



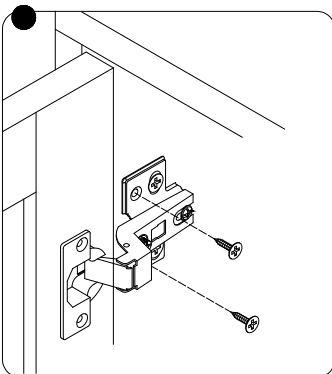
EN To adjust the door laterally adjust the screw as shown by turning clockwise or anti-clockwise.

FR_Si vous souhaitez ajuster la porte lateralement, ajustez la vis comme indique en tournant dans le sens des aiguilles d'une montre ou dans le sens inverse des aiguilles d'une montre.

ES_Para ajustar la puerta lateralmente ajuste el tornillo tal y como se muestra girandolo en sentido horario y antihorario.

DE_Um die Tür seitlich auszurichten, stellen Sie bitte die Schraube wie abgebildet durch Drehen im oder gegen den Uhrzeigersinn ein.

IT_Per allineare la porta lateralmente regolare la vite come mostrato, avvitandola o svitandola.



EN Please fix other screws

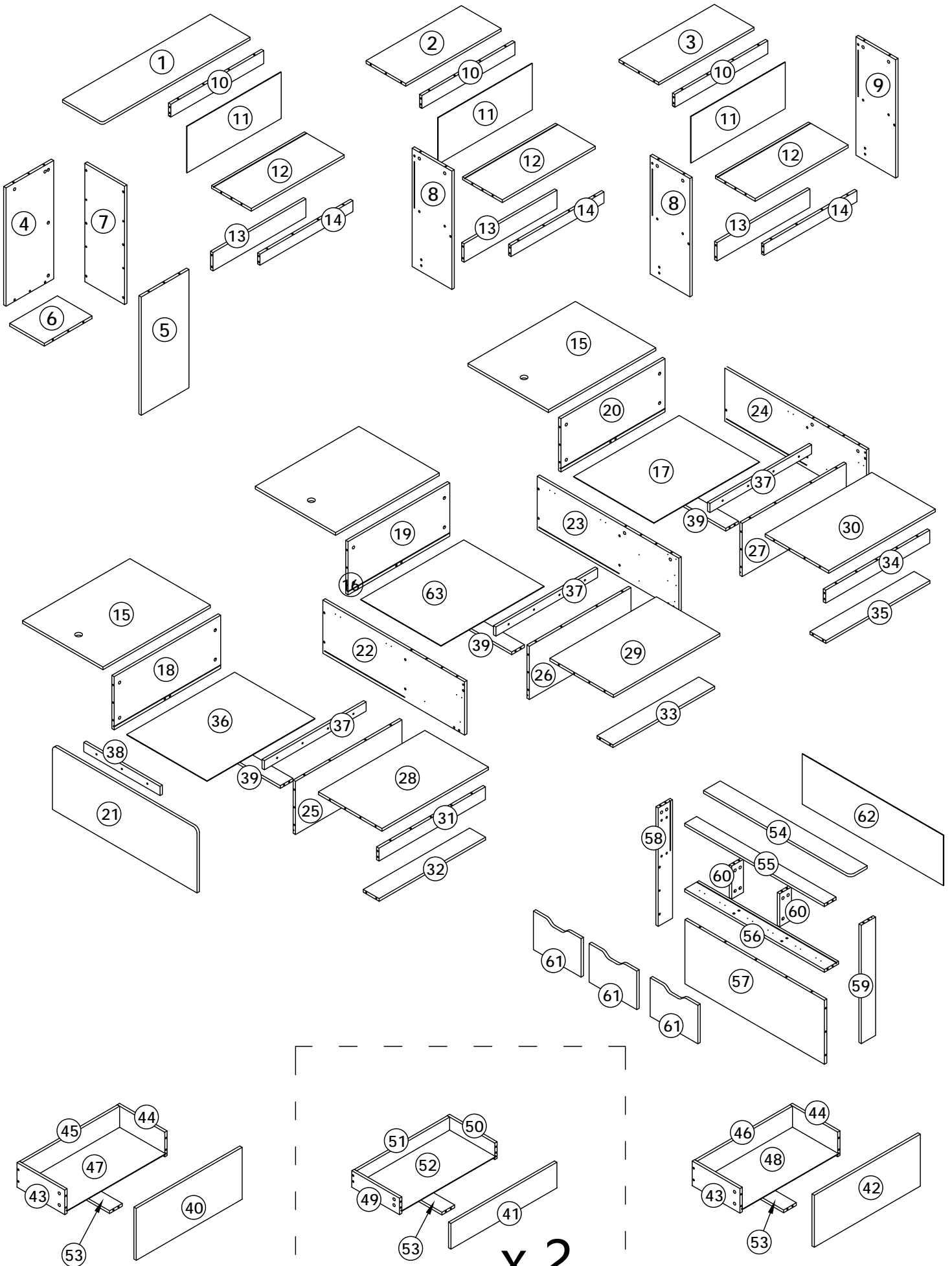
FR Merci de serrer les autres vis.

ES Fije los demas tornillos

DE Befestigen Sie bitte die anderen Schrauben

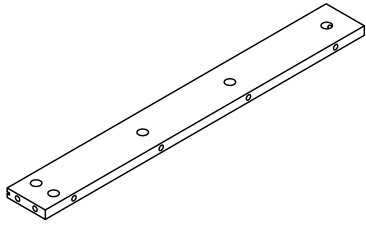
IT Fissare le altre viti

Parts List



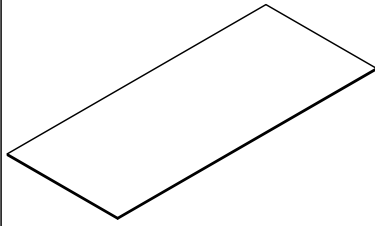
WF326263

10



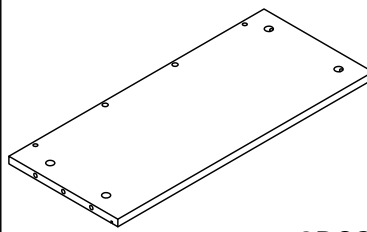
3PCS

11



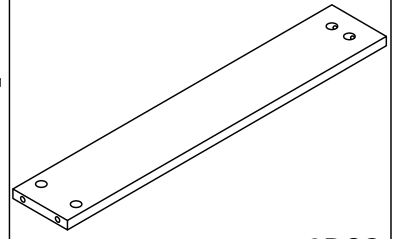
3PCS

12



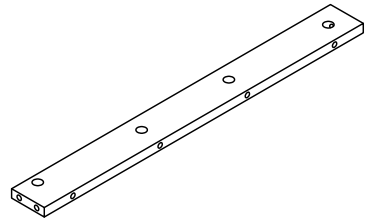
3PCS

13



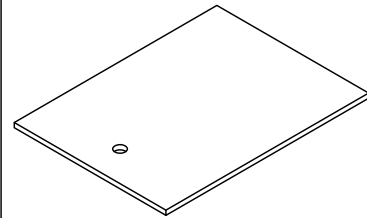
2PCS

14



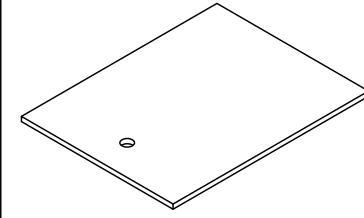
3PCS

15



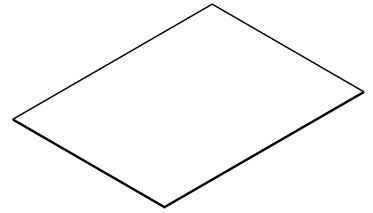
2PCS

16



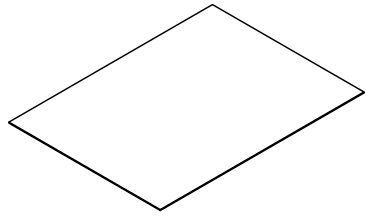
1PC

17



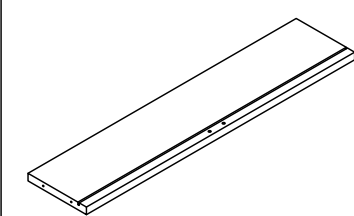
1PC

36



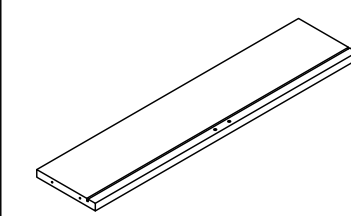
1PC

45



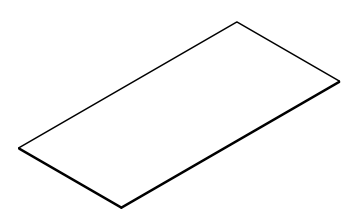
1PC

46



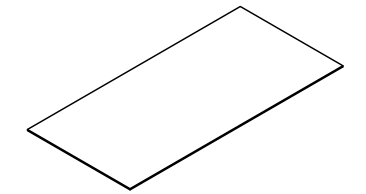
1PC

47



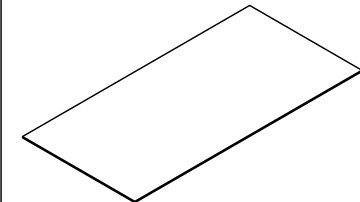
1PC

48



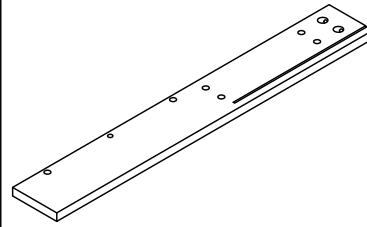
1PC

52



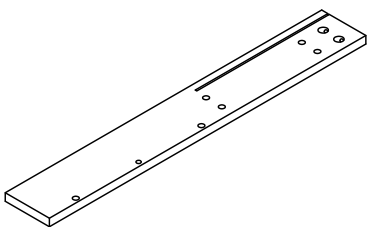
2PCS

58



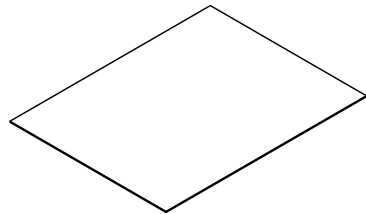
1PC

59



1PC

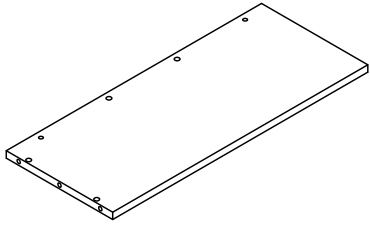
63



1PC

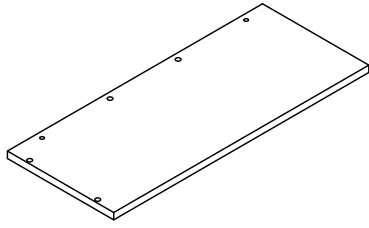
WF326264

2



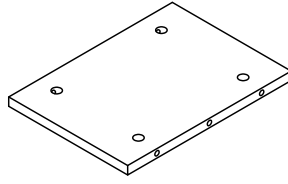
1PC

3



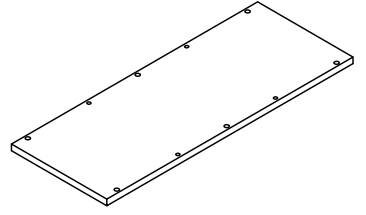
1PC

6



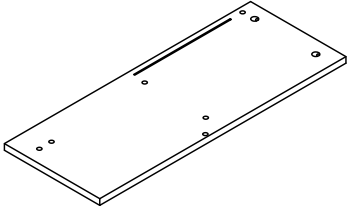
1PC

7



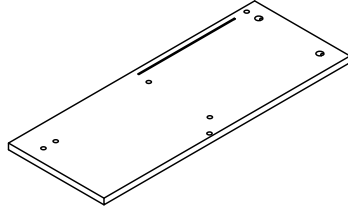
1PC

8



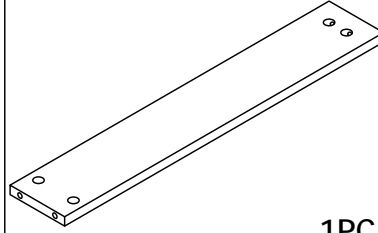
2PCS

9



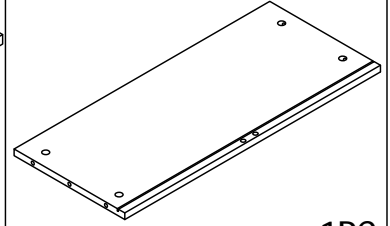
1PC

13



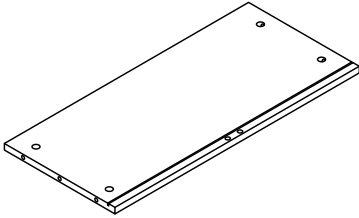
1PC

18



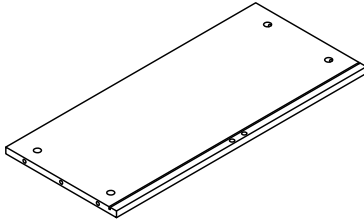
1PC

19



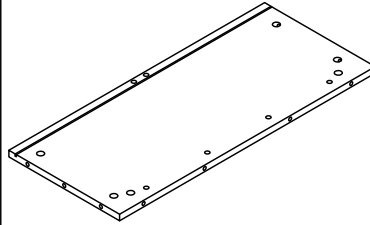
1PC

20



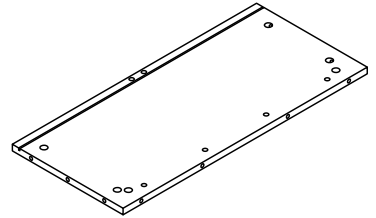
1PC

25



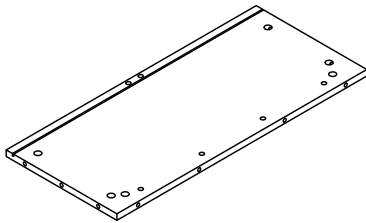
1PC

26



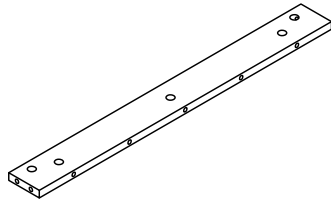
1PC

27



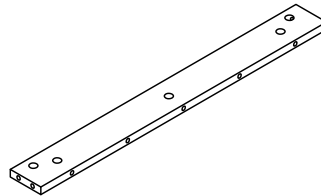
1PC

31



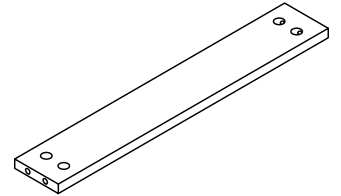
1PC

34



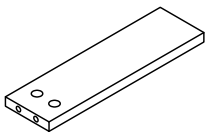
1PC

39



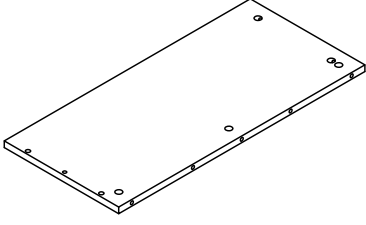
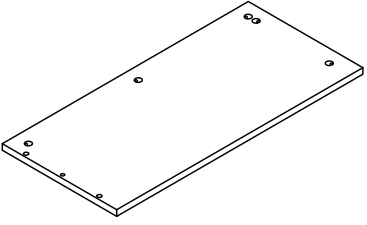
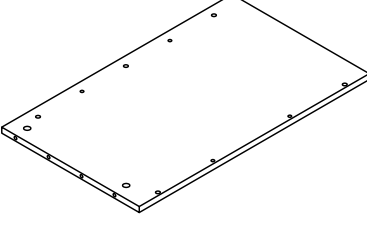
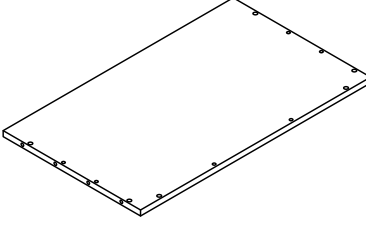
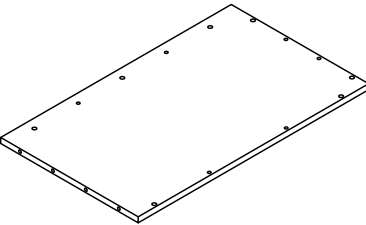
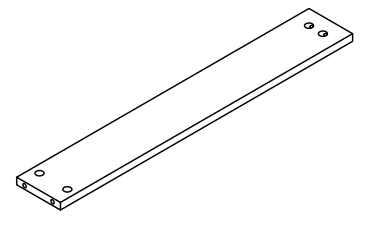
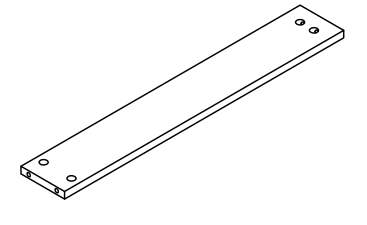
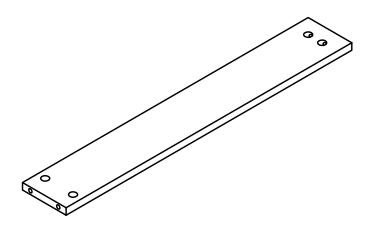
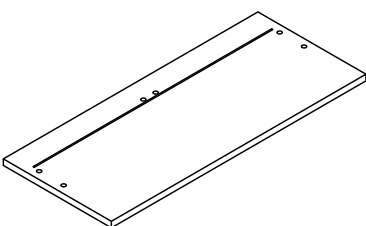
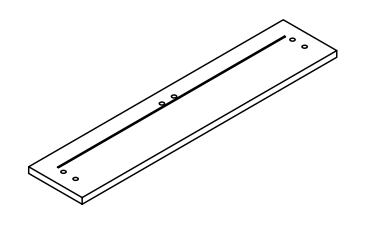
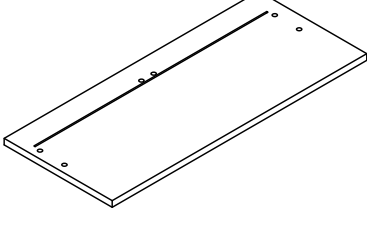
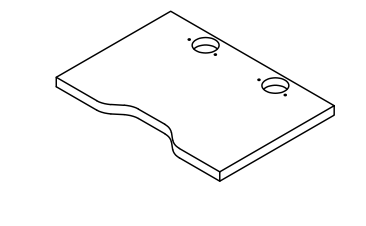
3PCS

53

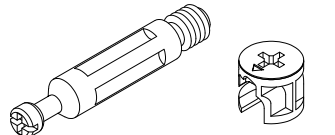
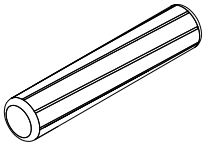
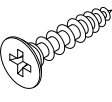
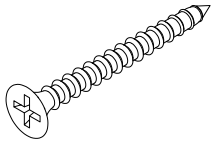
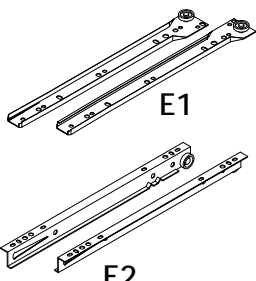
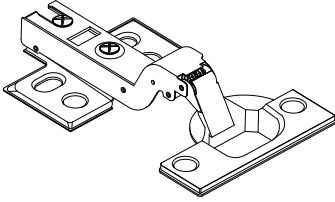
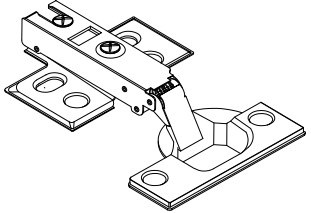

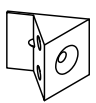
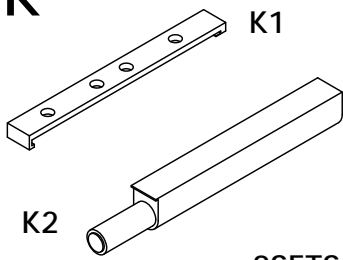
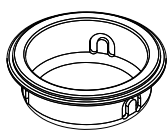
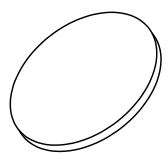


4PCS

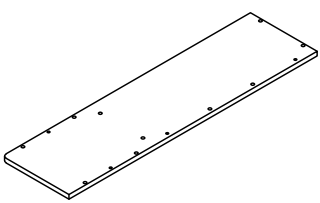
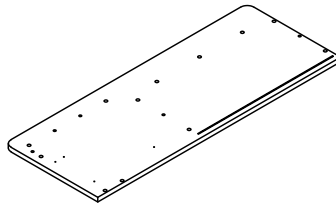
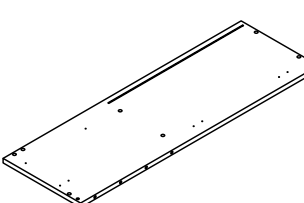
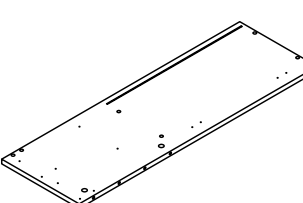
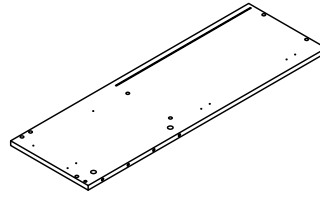
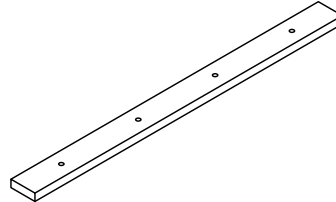
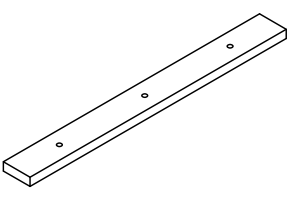
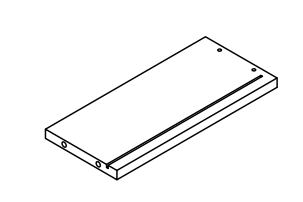
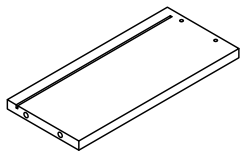
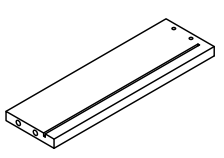
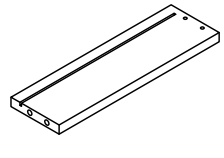
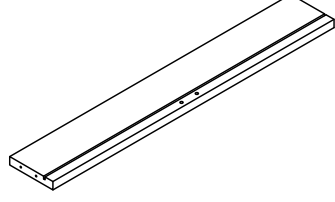
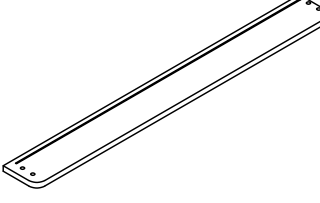
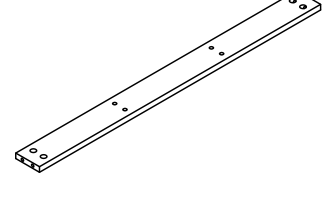
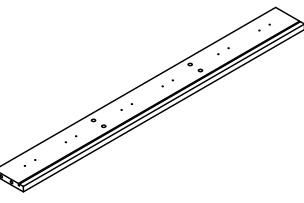
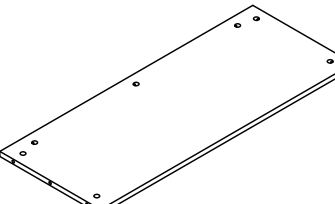
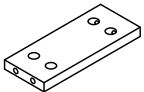
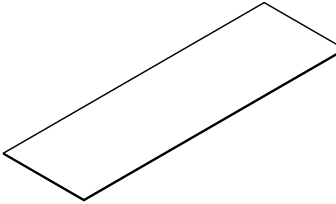
WF326265

<p>4</p>  <p>1PC</p>	<p>5</p>  <p>1PC</p>	<p>28</p>  <p>1PC</p>	<p>29</p>  <p>1PC</p>
<p>30</p>  <p>1PC</p>	<p>32</p>  <p>1PC</p>	<p>33</p>  <p>1PC</p>	<p>35</p>  <p>1PC</p>
<p>40</p>  <p>1PC</p>	<p>41</p>  <p>2PCS</p>	<p>42</p>  <p>1PC</p>	<p>61</p>  <p>3PCS</p>

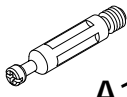
Hardware

<p>A</p>  <p>A1 A2</p> <p>196STES</p>	<p>B</p>  <p>8 x 40MM</p> <p>72PCS</p>	<p>C</p>  <p>3.5 x 14MM</p> <p>172PCS</p>	<p>D</p>  <p>3.5 x 35MM</p> <p>24PCS</p>
<p>E</p>  <p>E1</p> <p>E2</p>	<p>F</p>  <p>4PCS</p>	<p>G</p>  <p>8PCS</p>	<p>H</p>  <p>M6 x 25MM</p> <p>15PCS</p>
<p>J</p>  <p>52PCS</p>	<p>K</p>  <p>K1</p> <p>K2</p> <p>8SETS</p>	<p>L</p>  <p>3PCS</p>	<p>M</p>  <p>40PCS</p>

WF326266

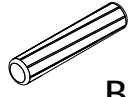
<p>1</p>  <p>1PC</p>	<p>21</p>  <p>1PC</p>	<p>22</p>  <p>1PC</p>	<p>23</p>  <p>1PC</p>
<p>24</p>  <p>1PC</p>	<p>37</p>  <p>3PCS</p>	<p>38</p>  <p>1PC</p>	<p>43</p>  <p>2PCS</p>
<p>44</p>  <p>2PCS</p>	<p>49</p>  <p>2PCS</p>	<p>50</p>  <p>2PCS</p>	<p>51</p>  <p>2PCS</p>
<p>54</p>  <p>1PC</p>	<p>55</p>  <p>1PC</p>	<p>56</p>  <p>1PC</p>	<p>57</p>  <p>1PC</p>
<p>60</p>  <p>2PCS</p>	<p>62</p>  <p>1PC</p>		

1

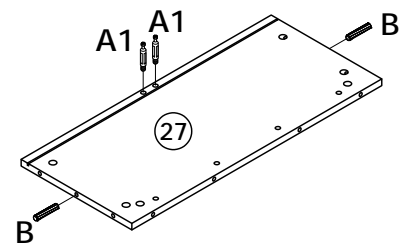
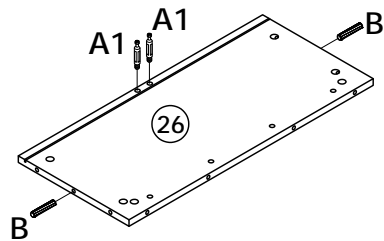
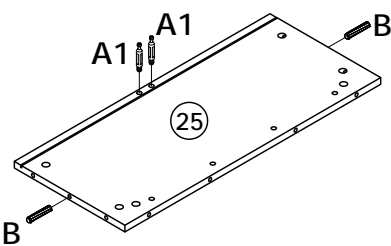
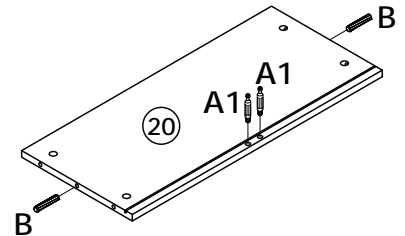
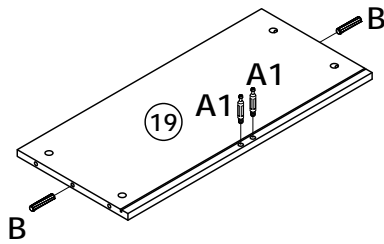
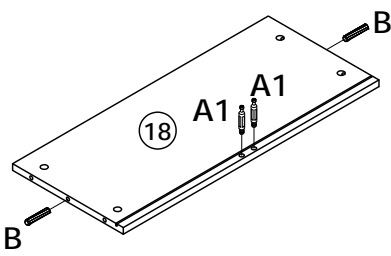
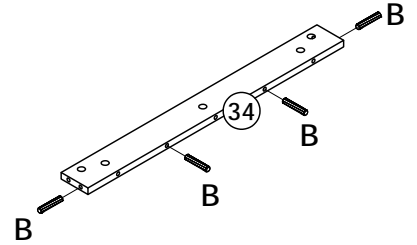
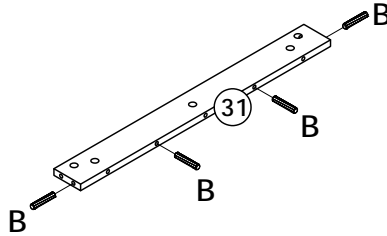
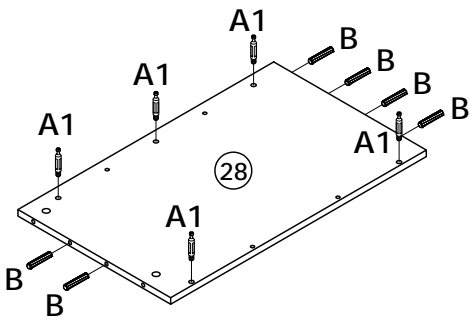
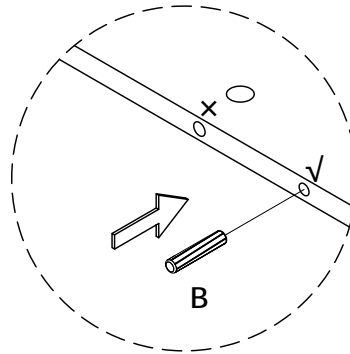
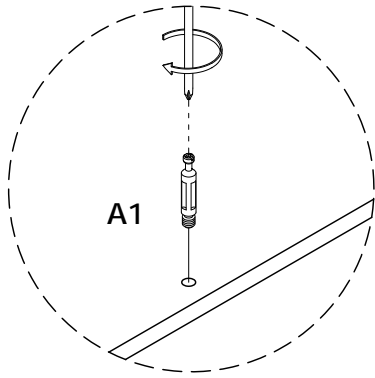


A1 x 17

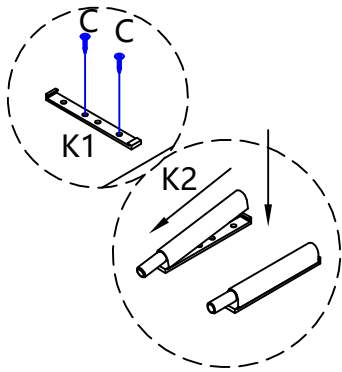
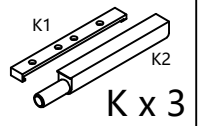
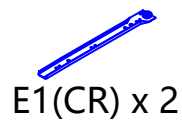
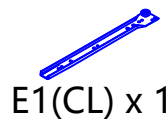
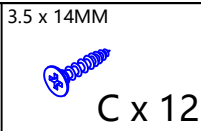
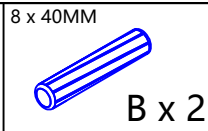
8 x 40MM



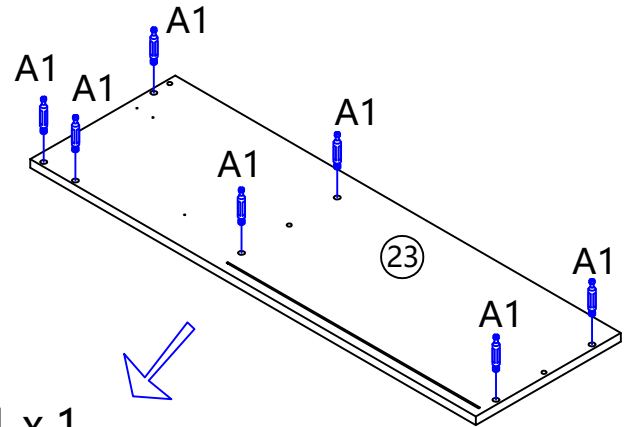
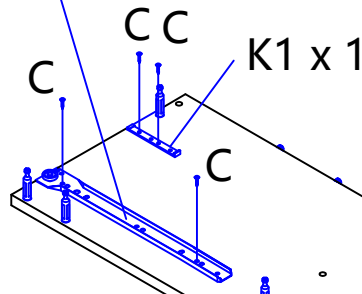
B x 26



2



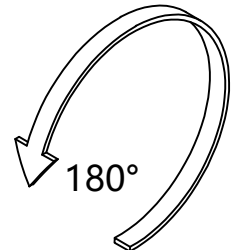
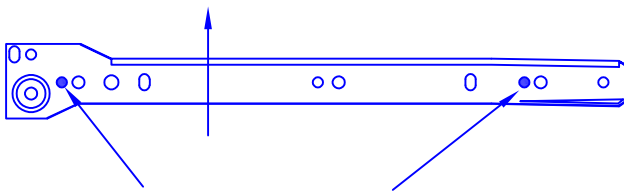
E1(CL) x 1



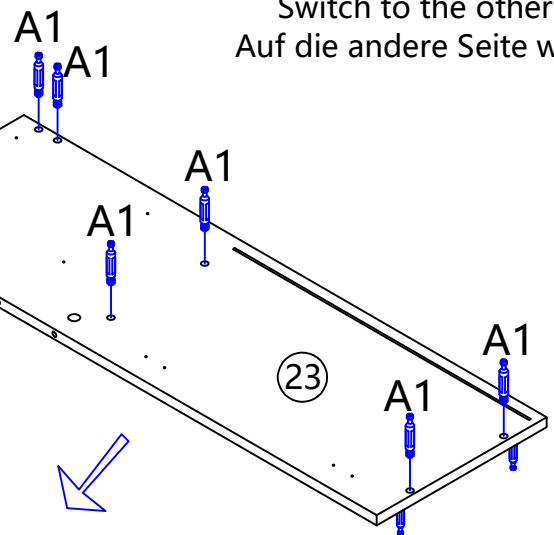
(23)



This side up way/Diese Seite nach oben



Switch to the other side/
Auf die andere Seite wechseln



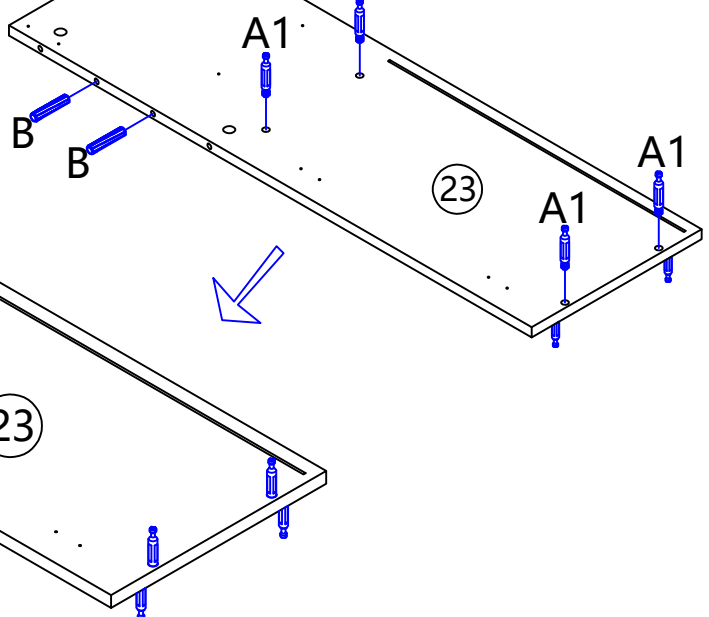
(23)



K1 x 2

E1(CR) x 2

(23)



3



A1 x 11

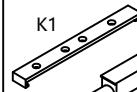
3,5 x 14MM



C x 4



E1(CL) x 1

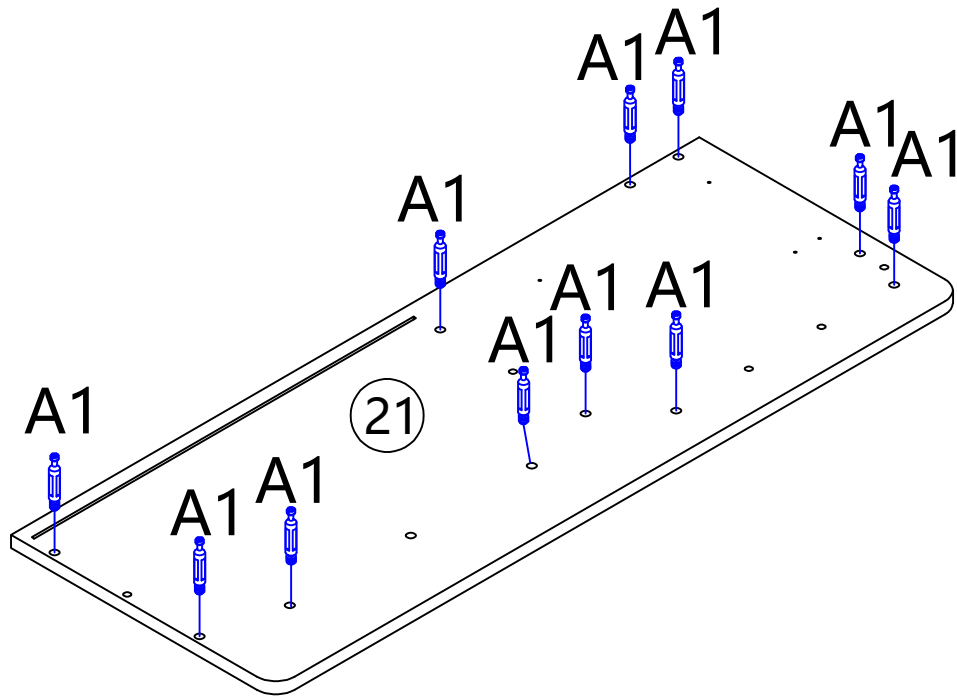


K1

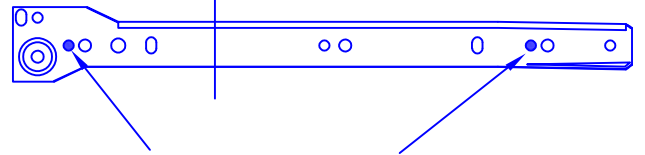


K2

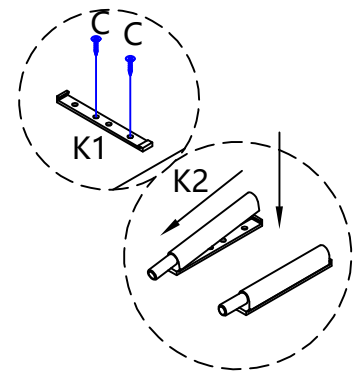
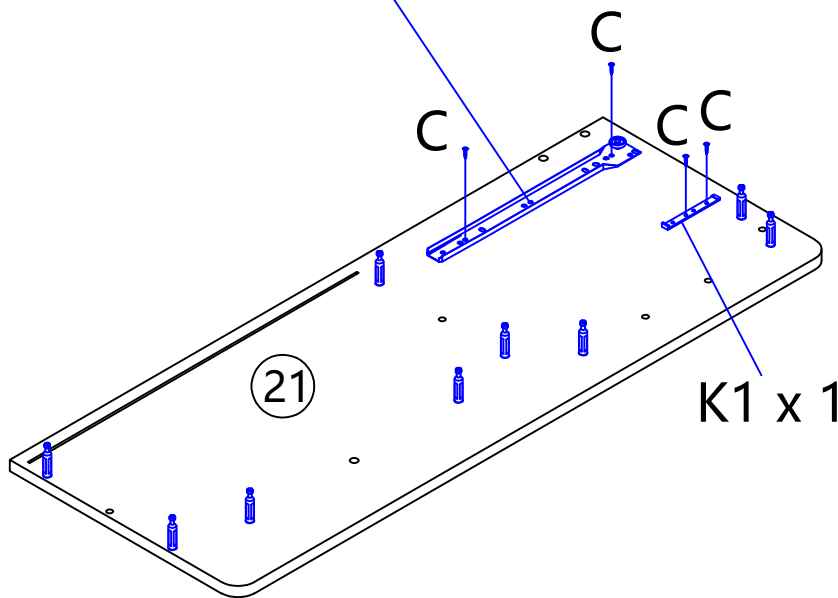
K x 1



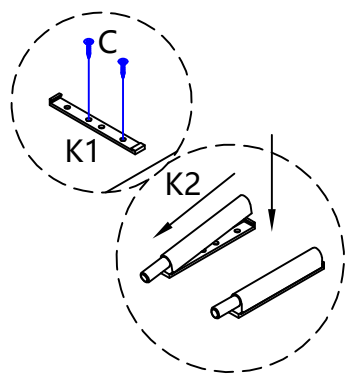
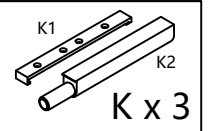
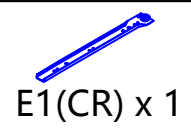
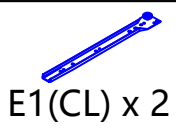
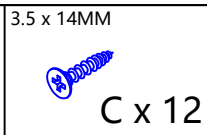
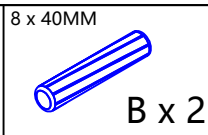
This side up way/Diese Seite nach oben



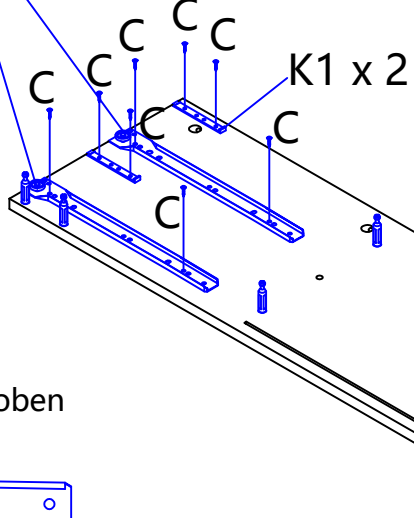
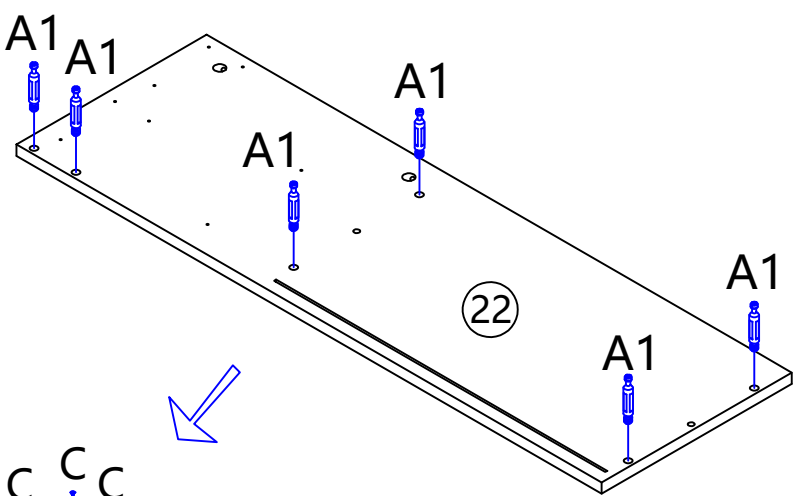
E1(CL) x 1



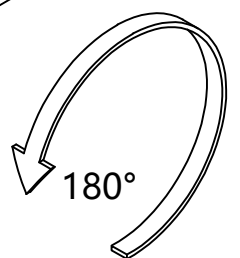
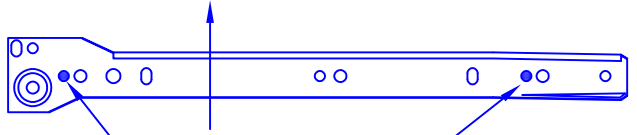
4



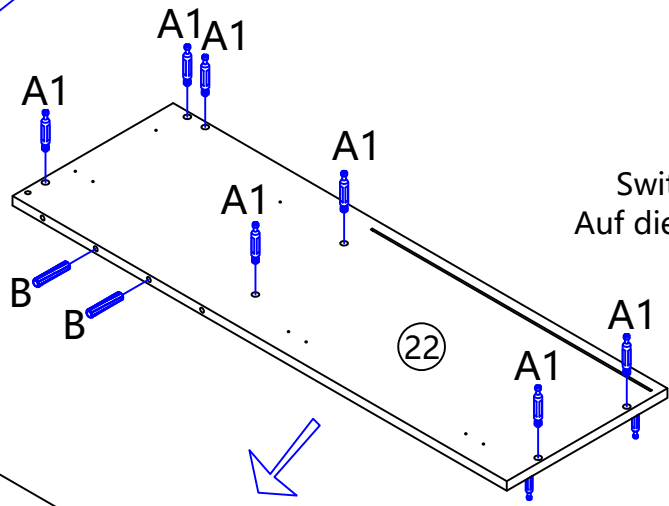
E1(CL) x 2



This side up way/Diese Seite nach oben

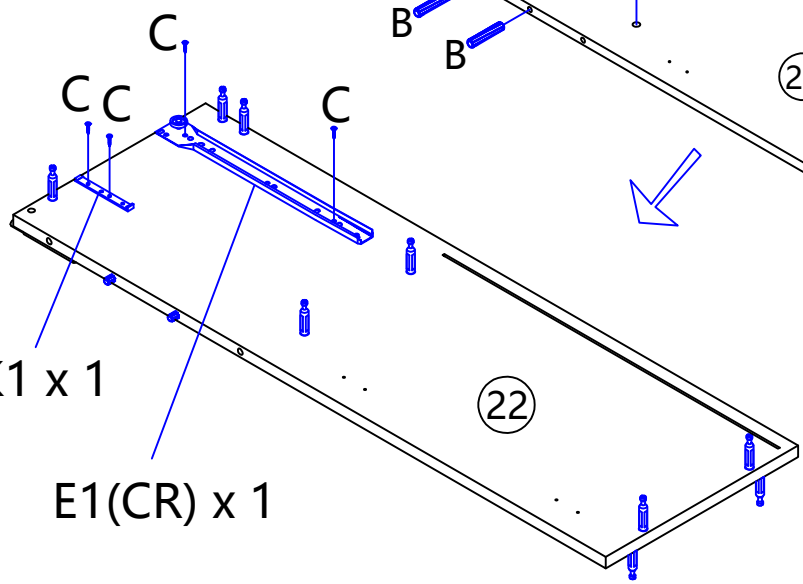


Switch to the other side/
Auf die andere Seite wechseln

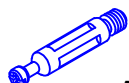


K1 x 1

E1(CR) x 1



5



A1 x 7

8 x 40MM



B x 2

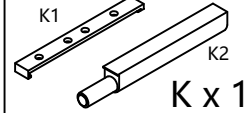


3.5 x 14MM

C x 4



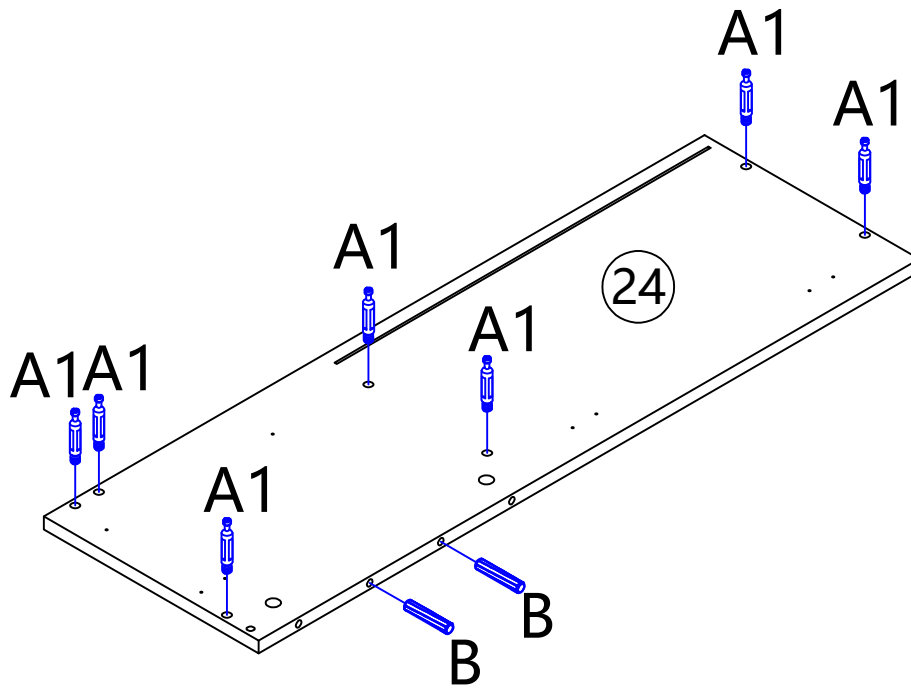
E1(CR) x 1



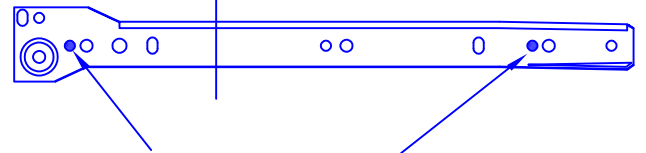
K1

K2

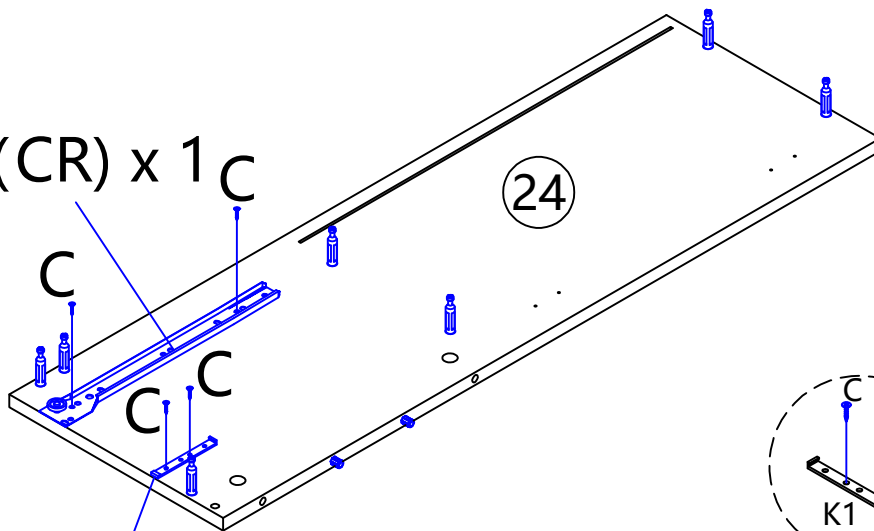
K x 1



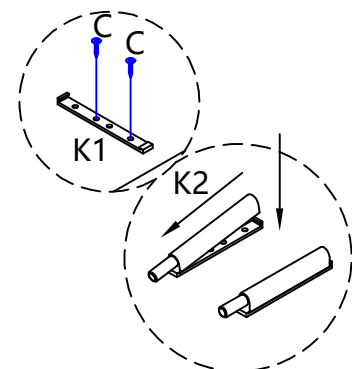
This side up way/Diese Seite nach oben



E1 (CR) x 1



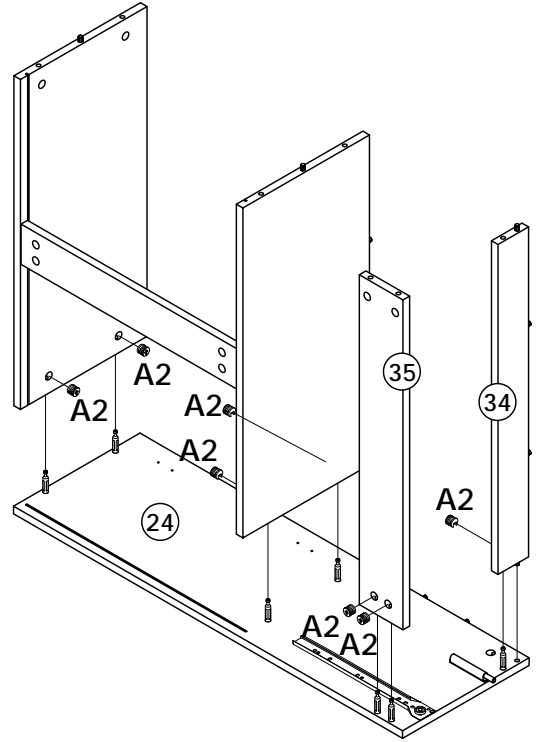
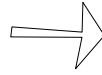
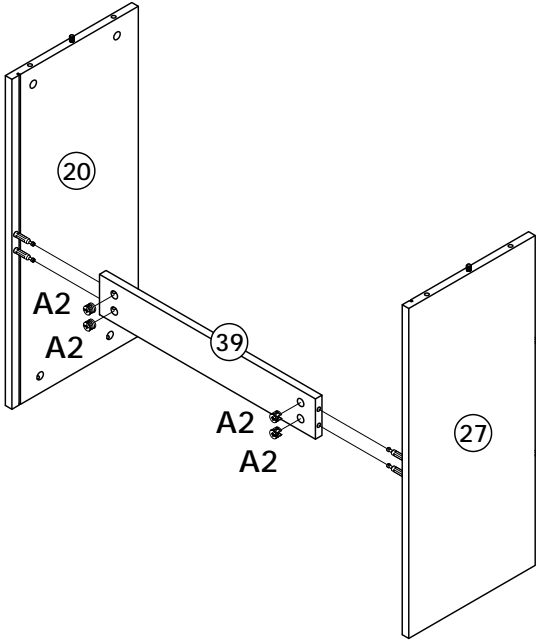
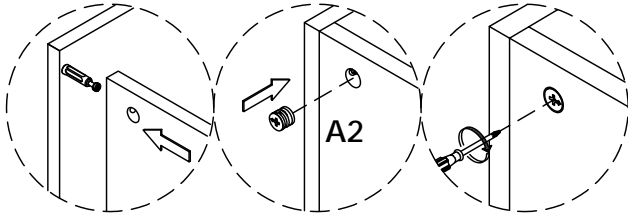
K1 x 1



6



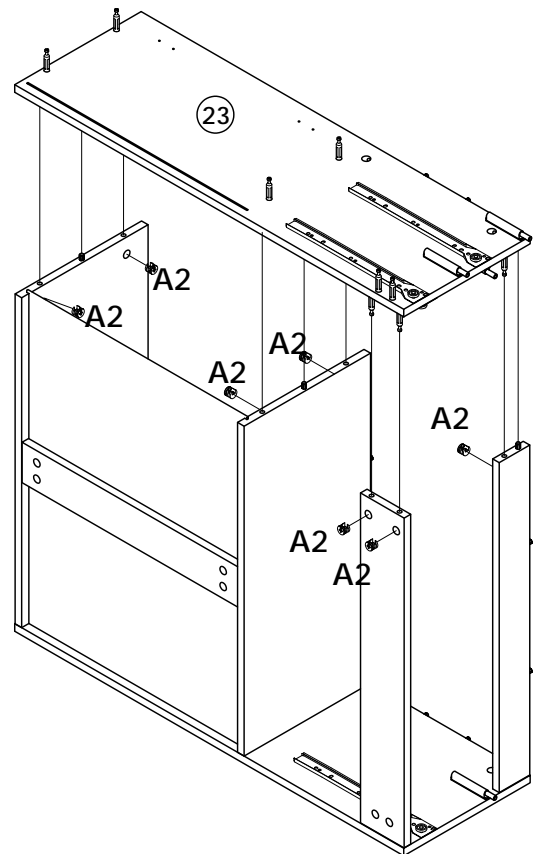
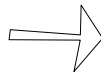
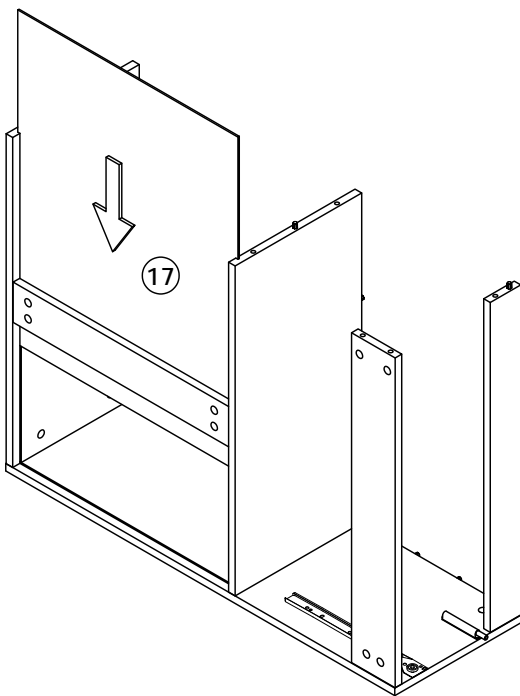
A2 x 11

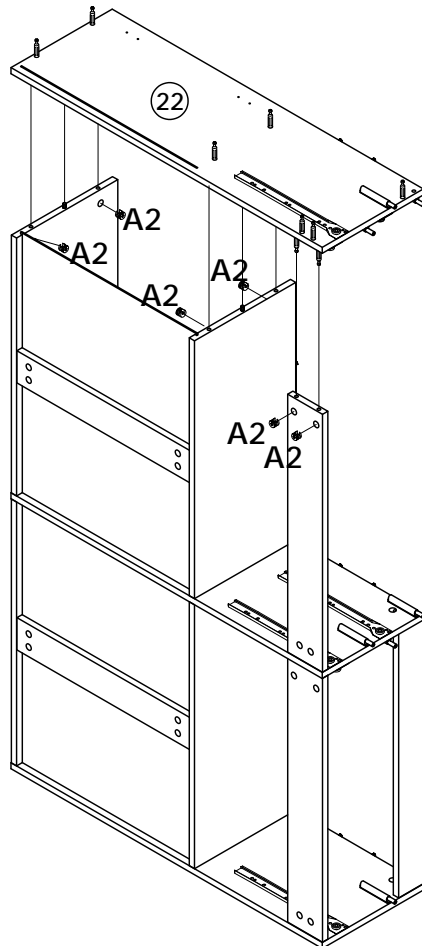
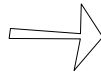
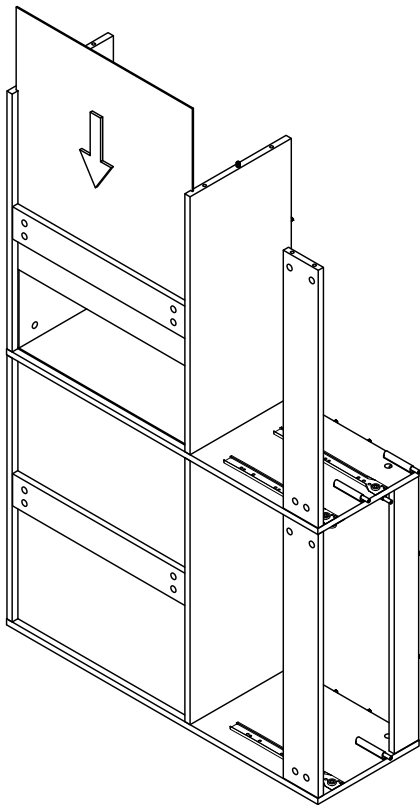
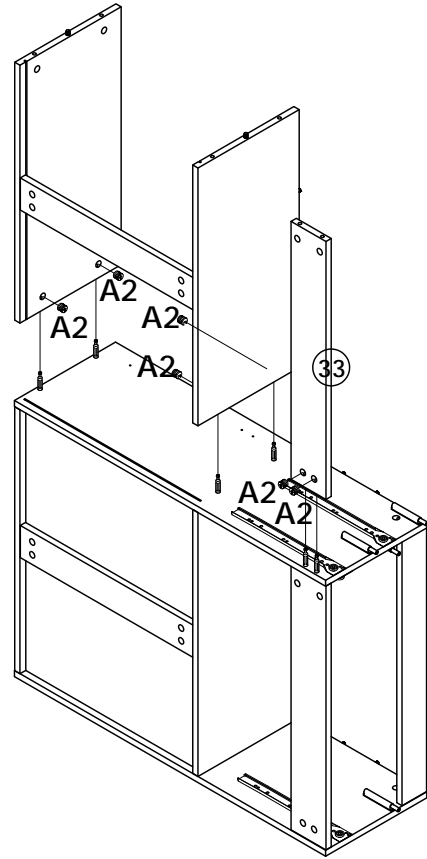
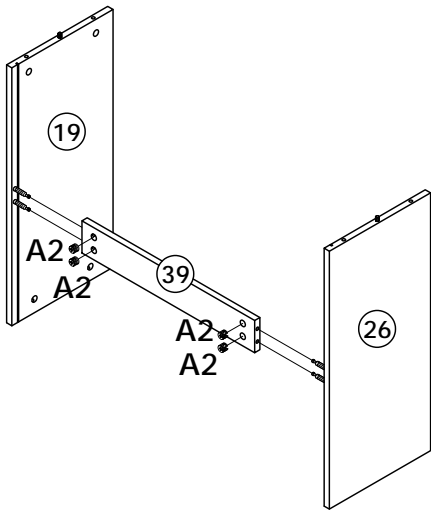


7

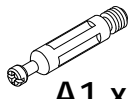


A2 x 7





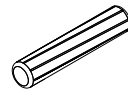
9



A1 x 13

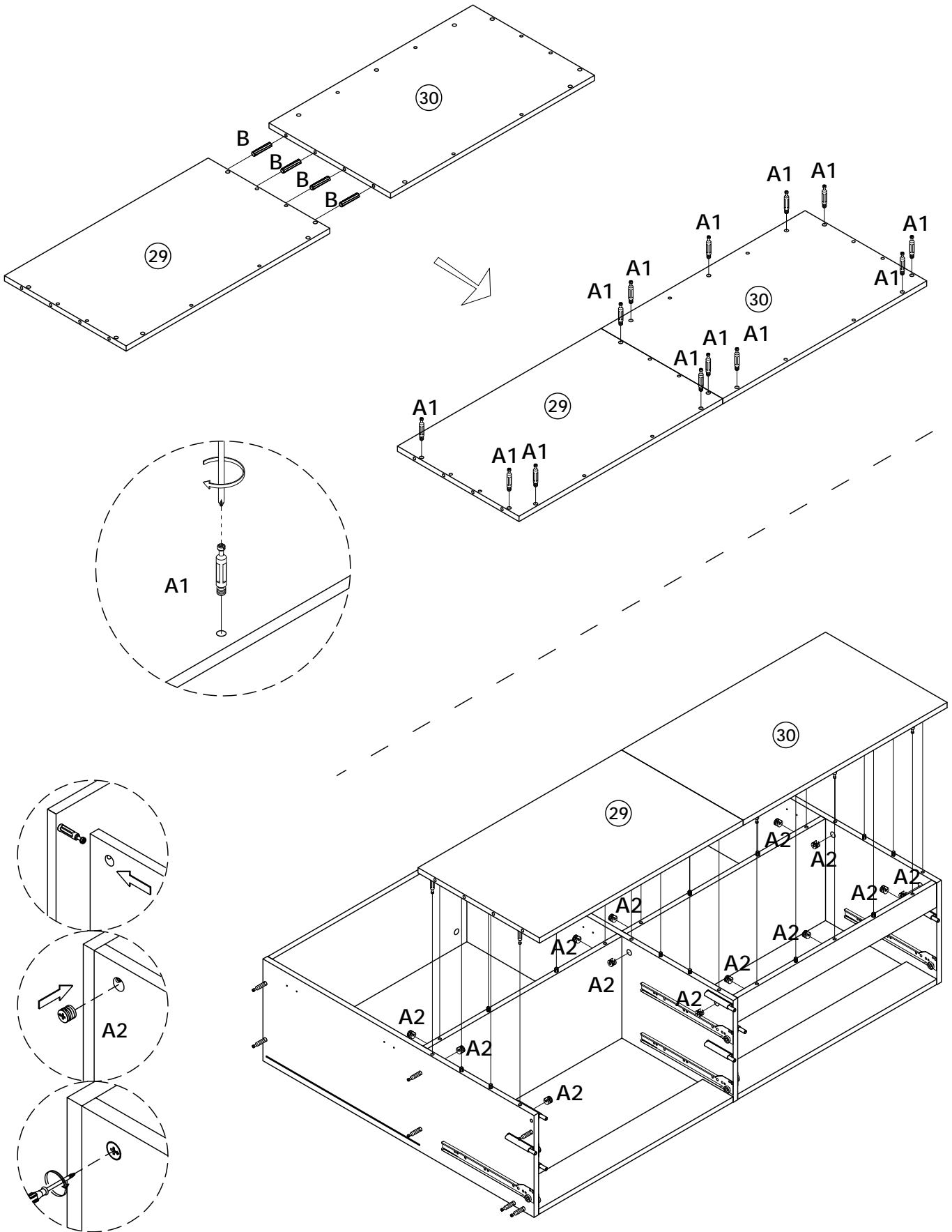


A2 x 13



8 x 40MM

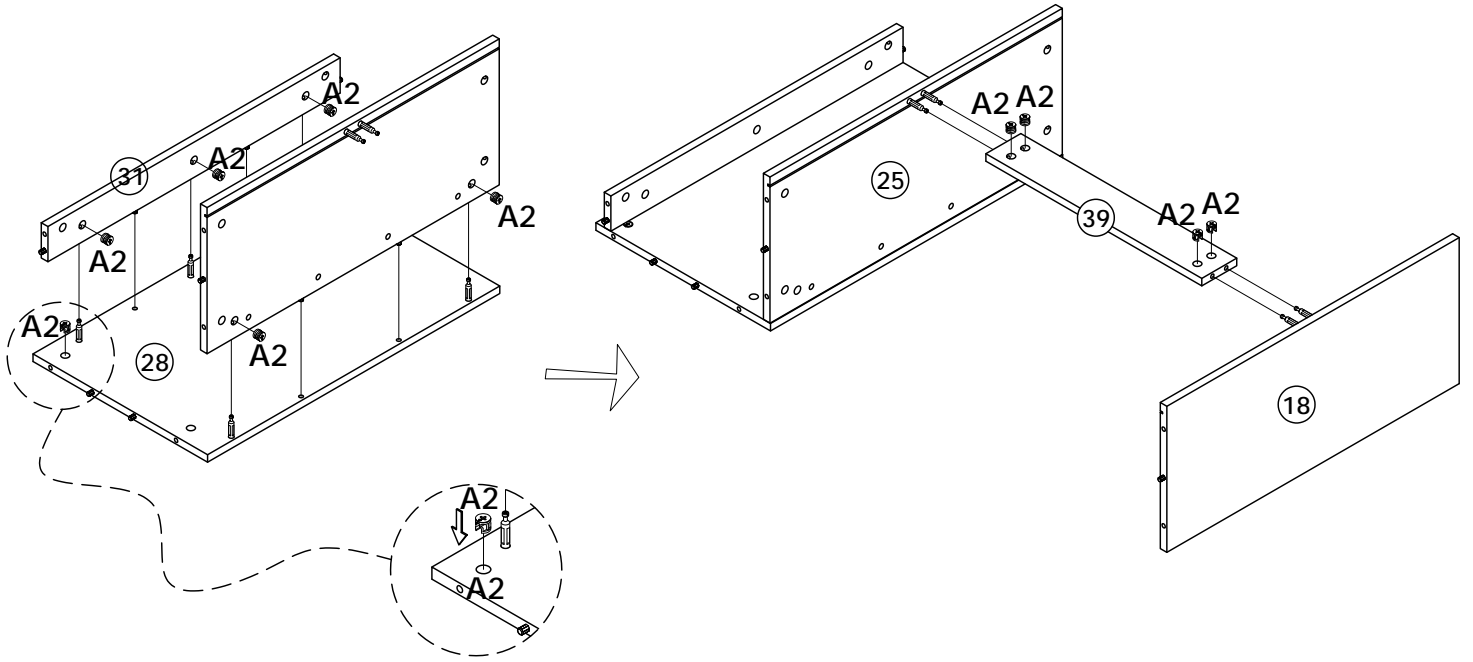
B x 4



10



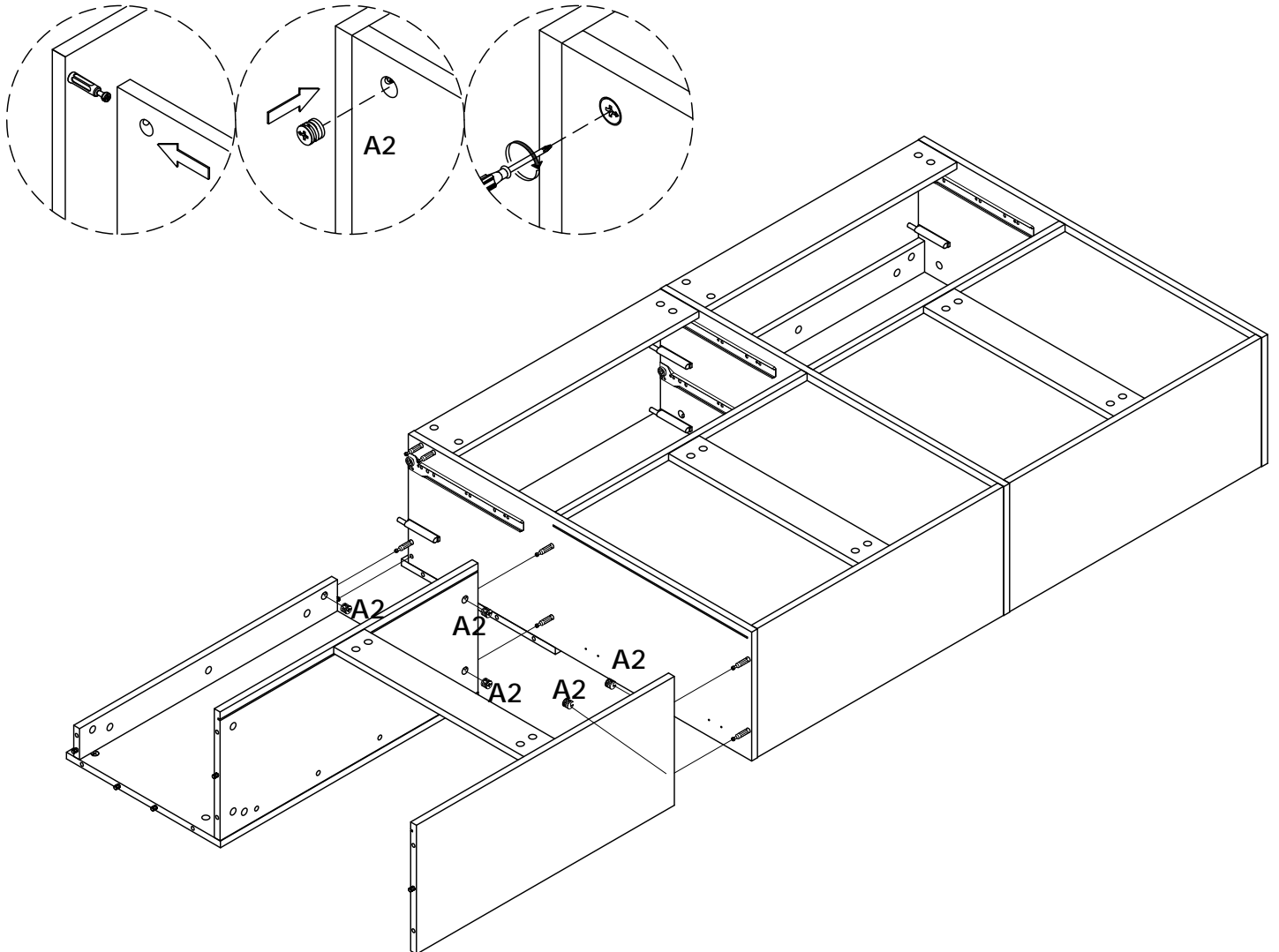
A2 x 10

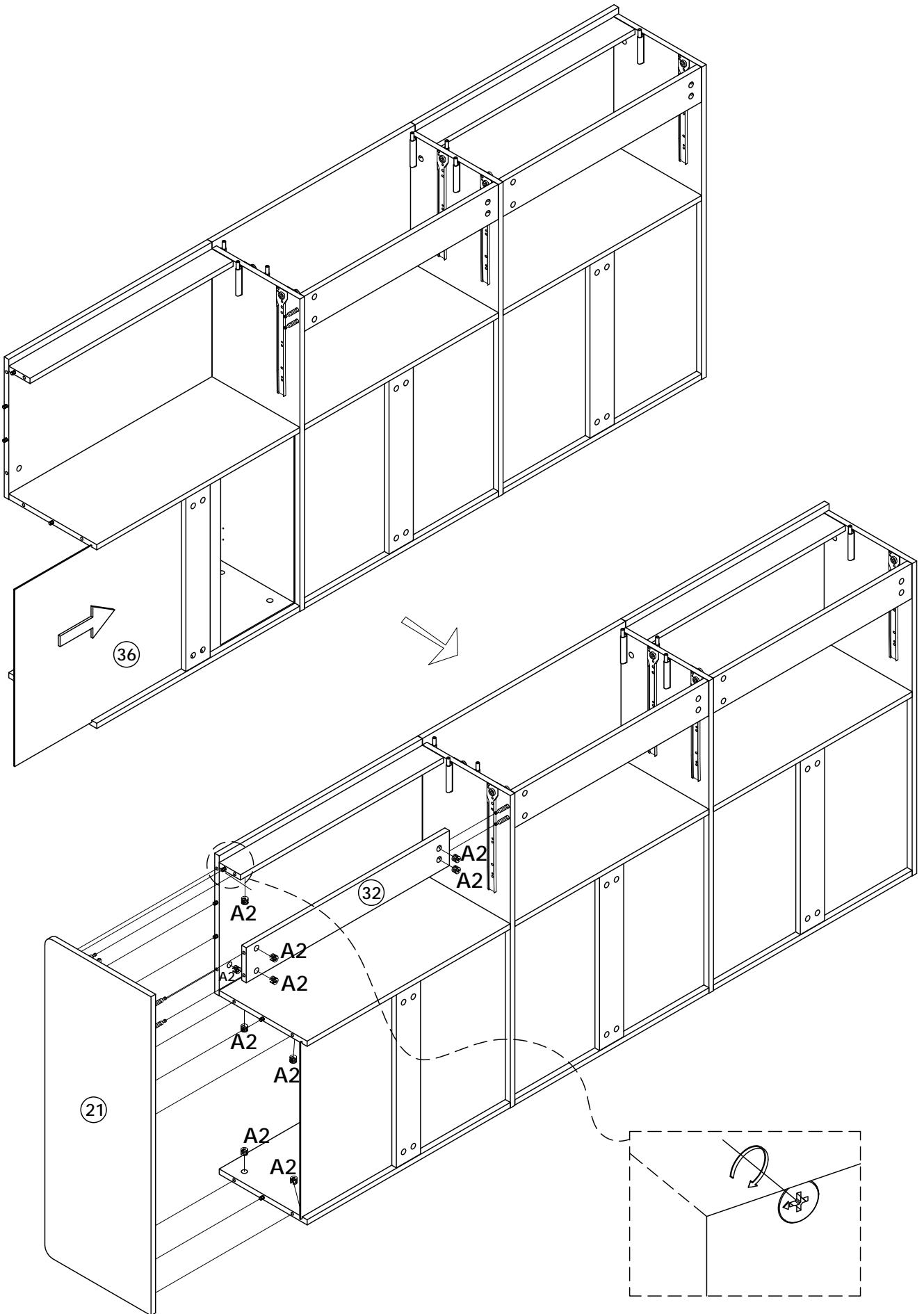


11



A2 x 5



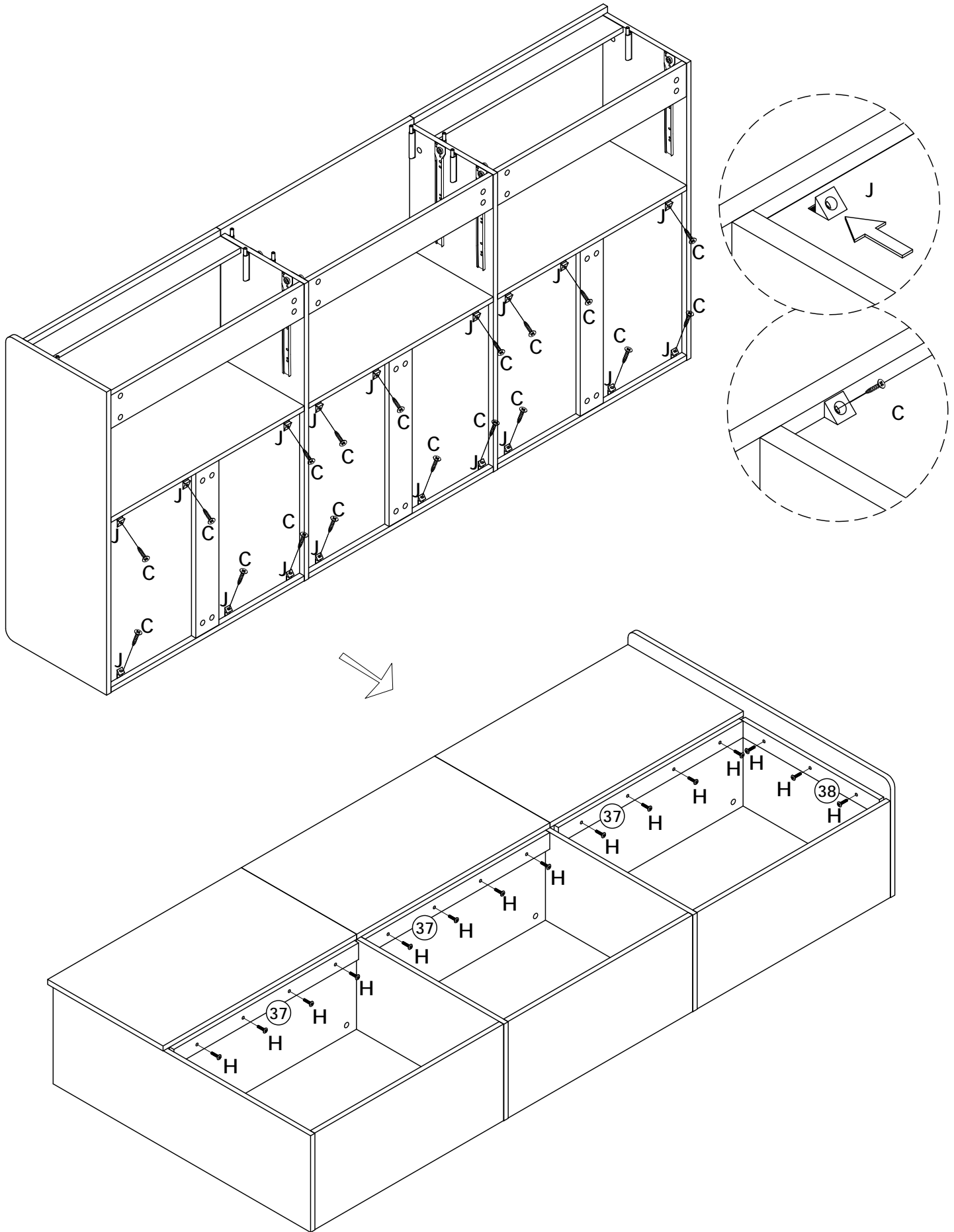


13

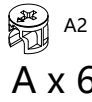
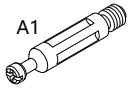
3.5 x 14MM
C x 18

M6 x 25MM
H x 15

J x 18



14



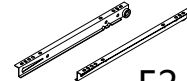
A x 6



C x 8



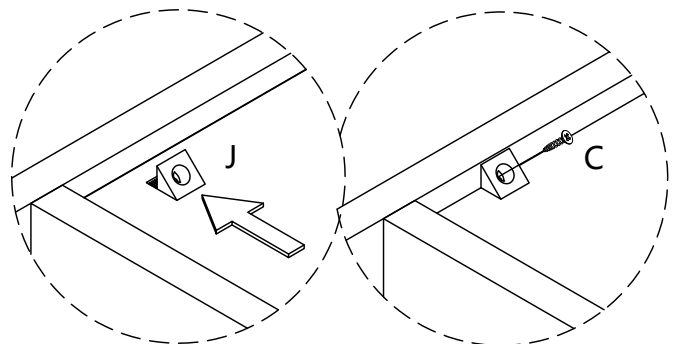
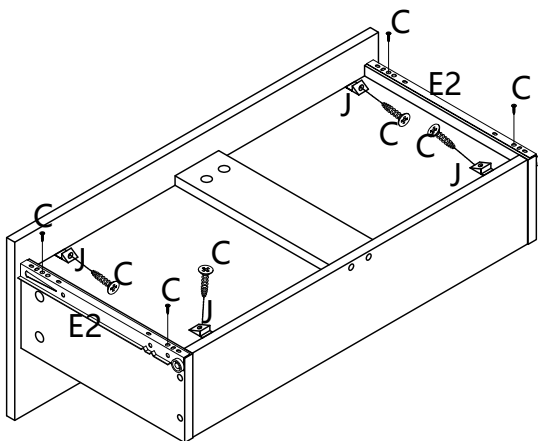
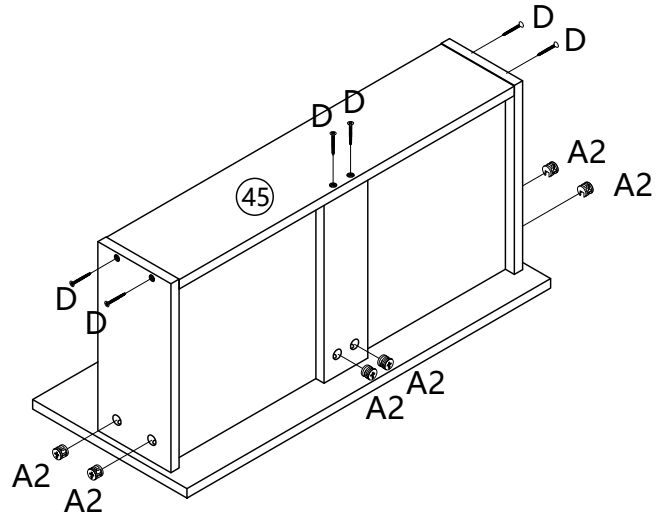
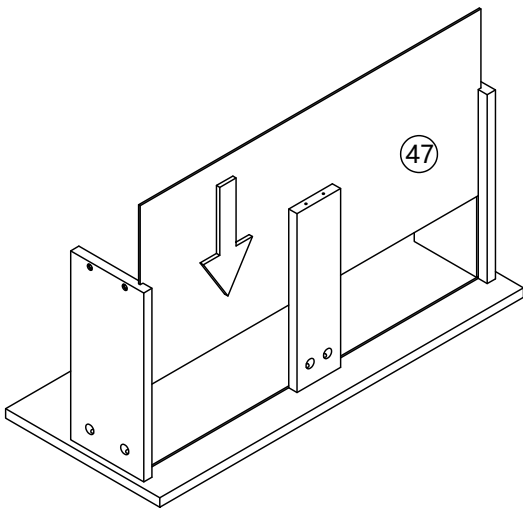
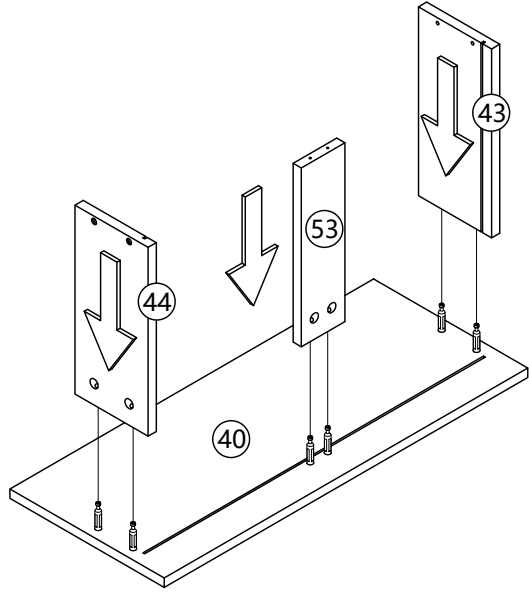
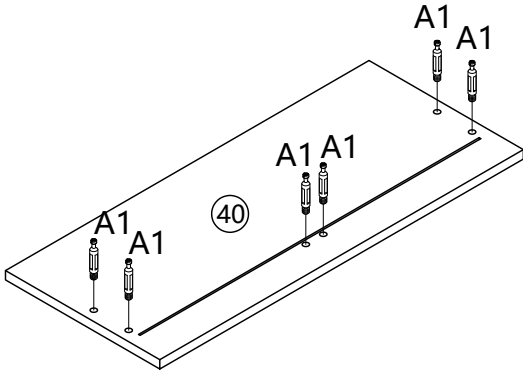
D x 6



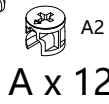
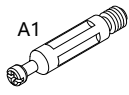
E2 x 1



J x 4



15

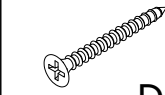


A x 12



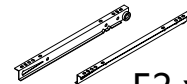
C x 16

3.5 x 14MM



D x 12

3.5 x 35MM

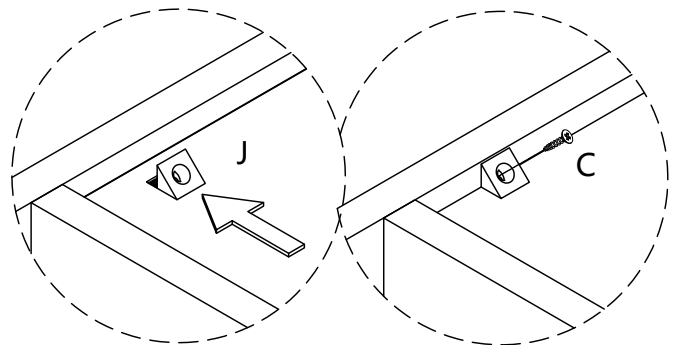
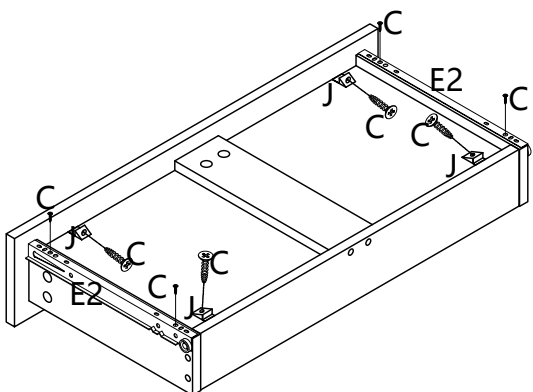
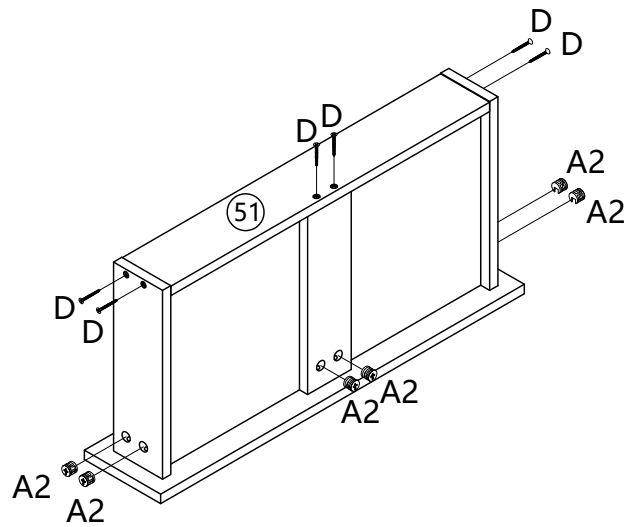
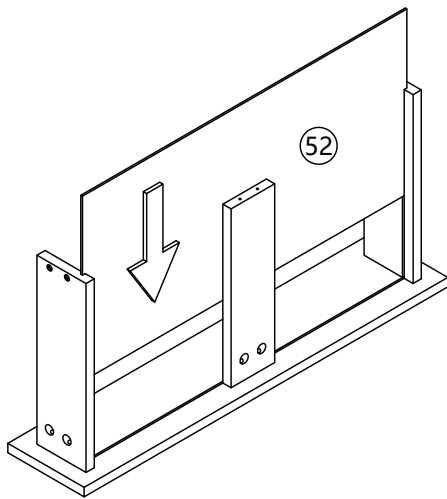
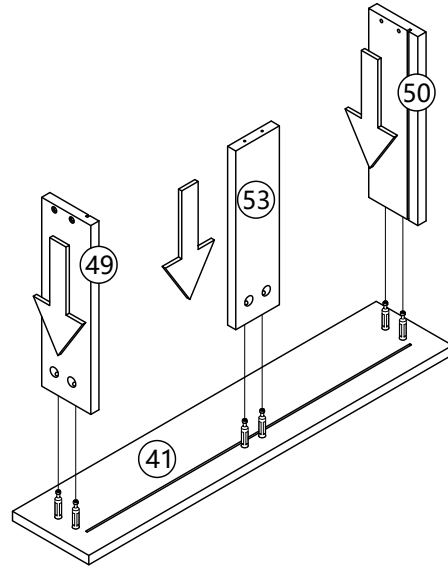
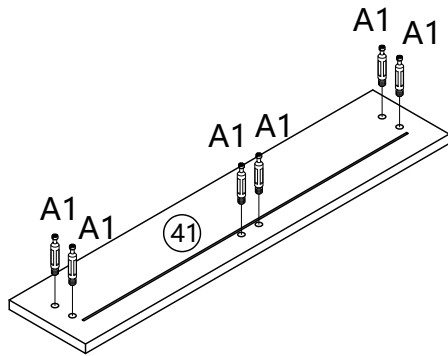


E2 x 2

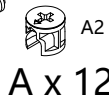
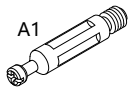


J x 8

x 2



15

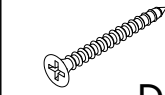


A x 12



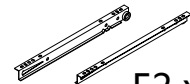
C x 16

3.5 x 14MM



D x 12

3.5 x 35MM

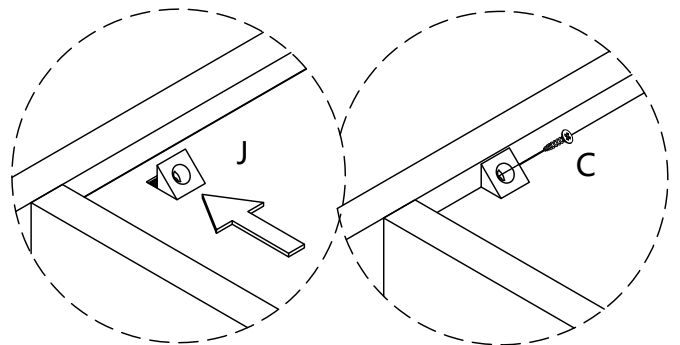
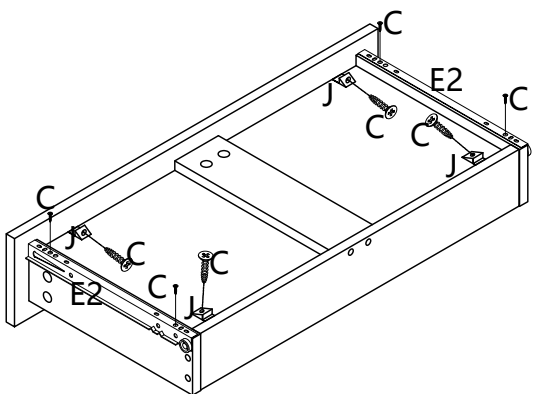
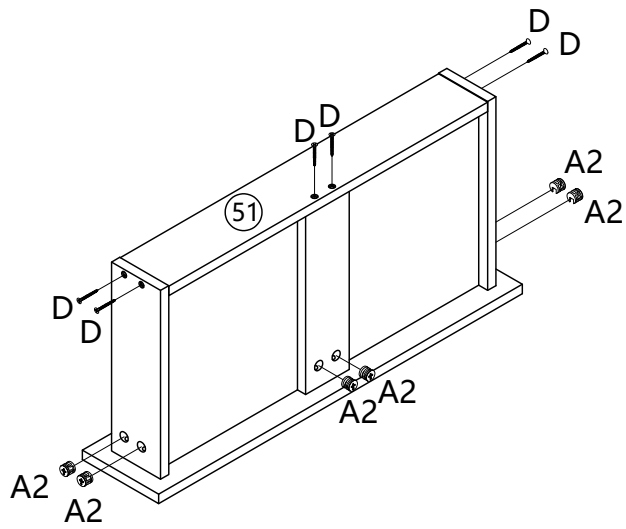
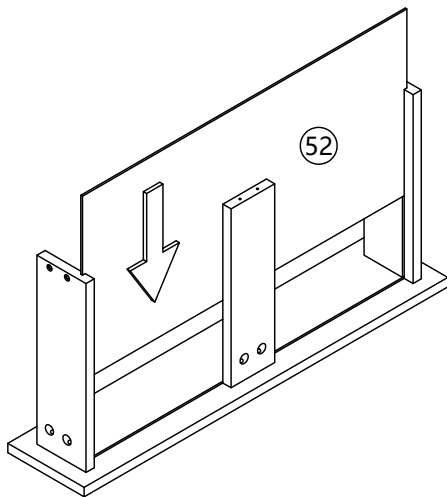
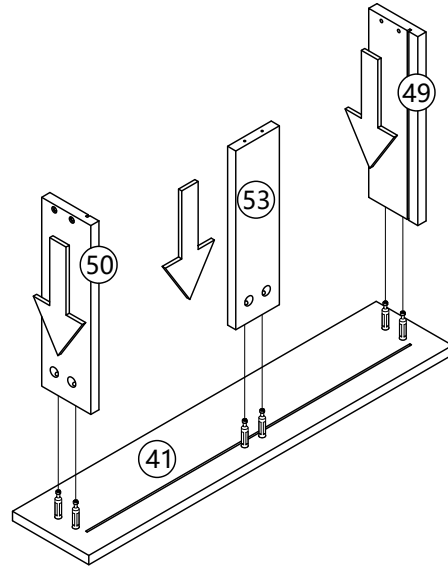
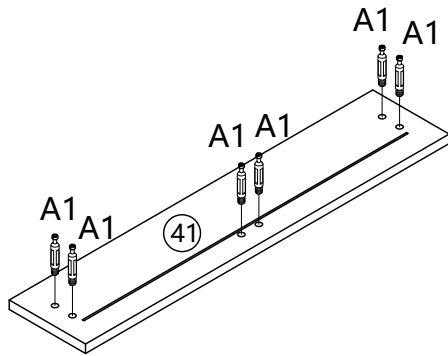


E2 x 2

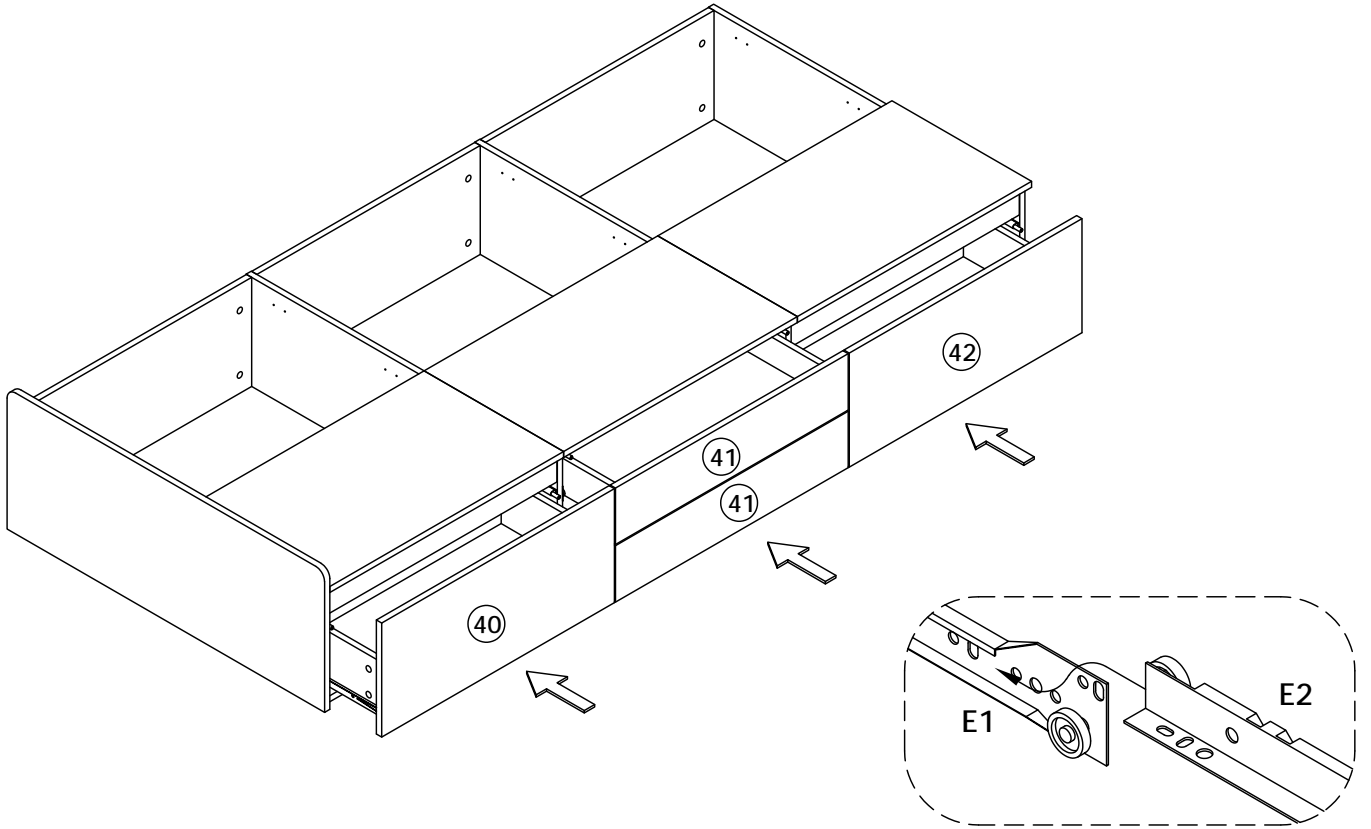


J x 8

x 2

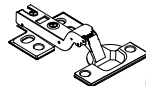


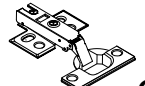
17

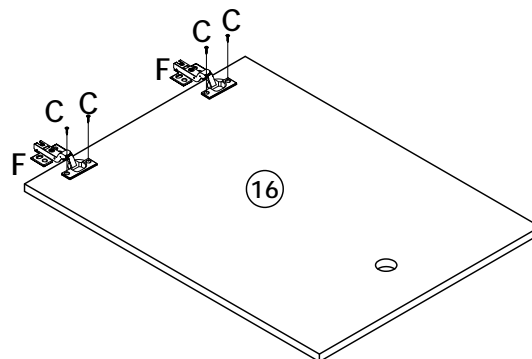
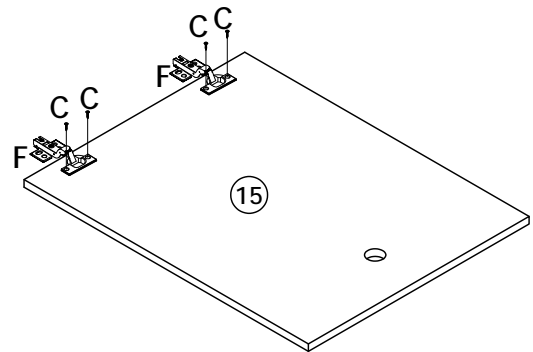
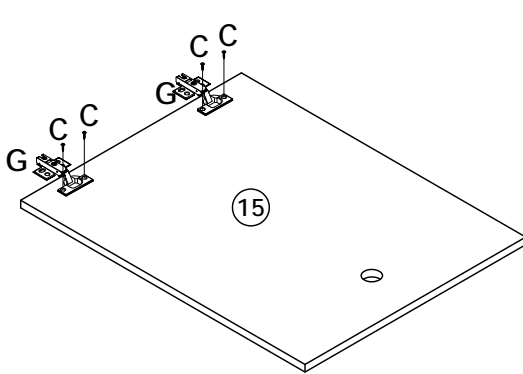


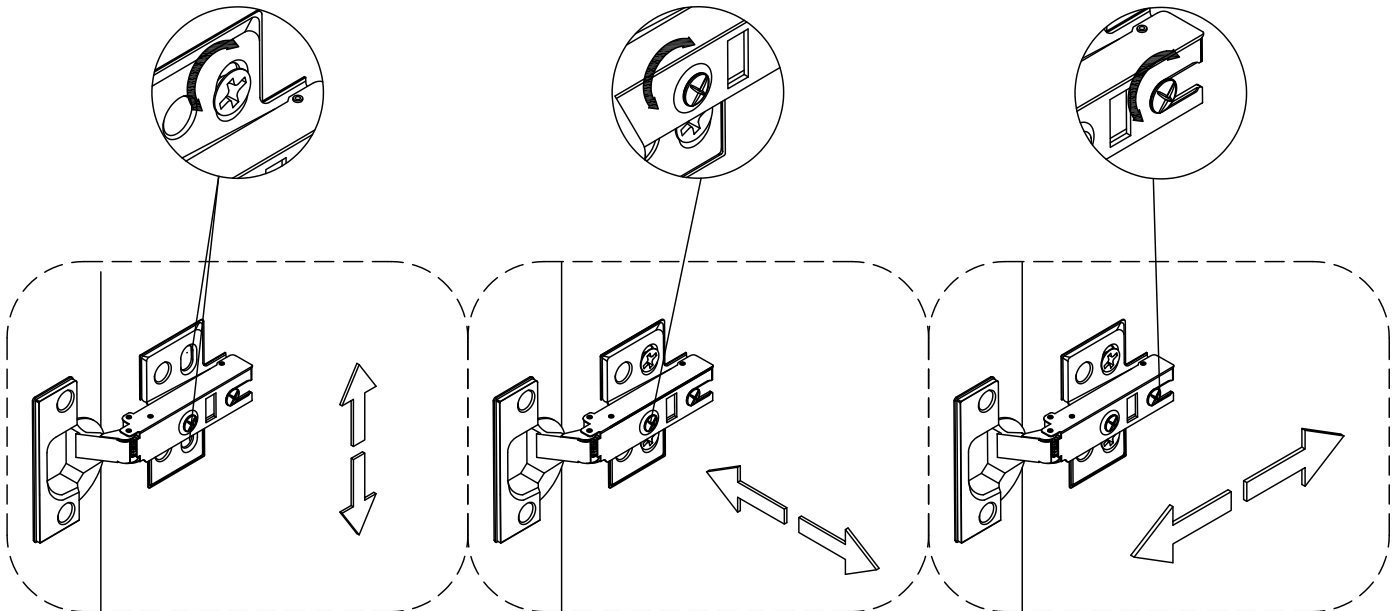
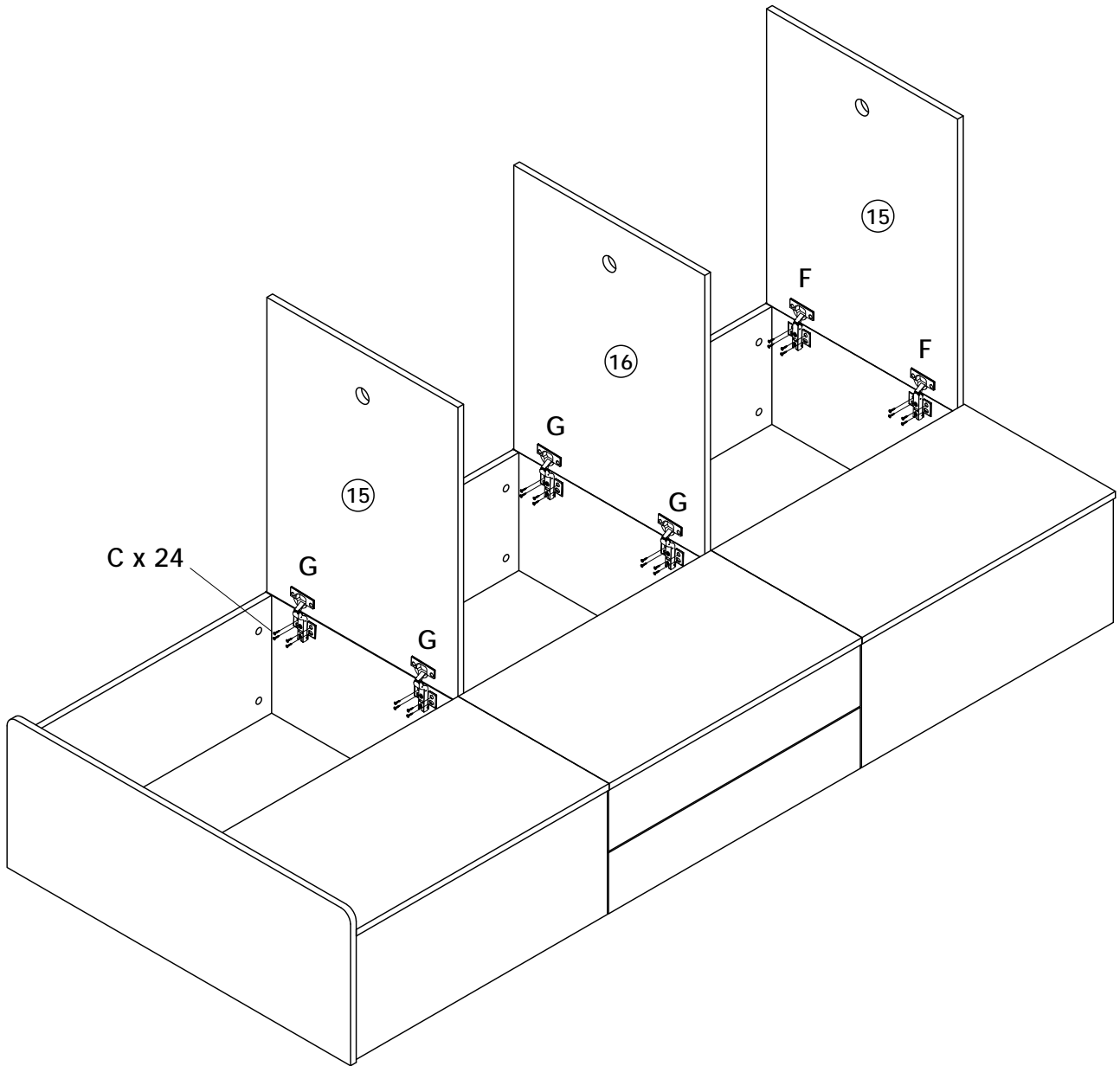
18


3.5 x 14MM C x 12


F x 4


G x 2

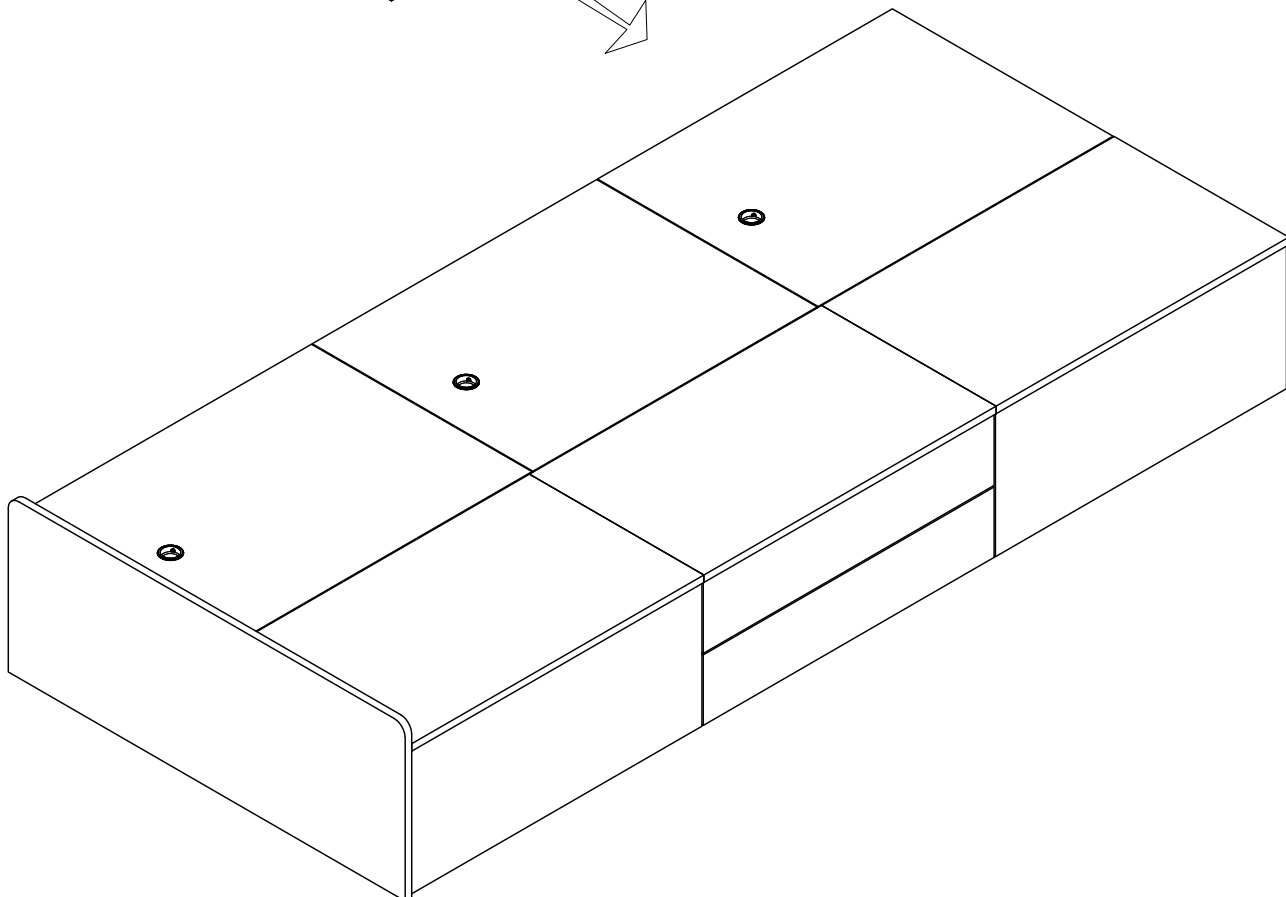
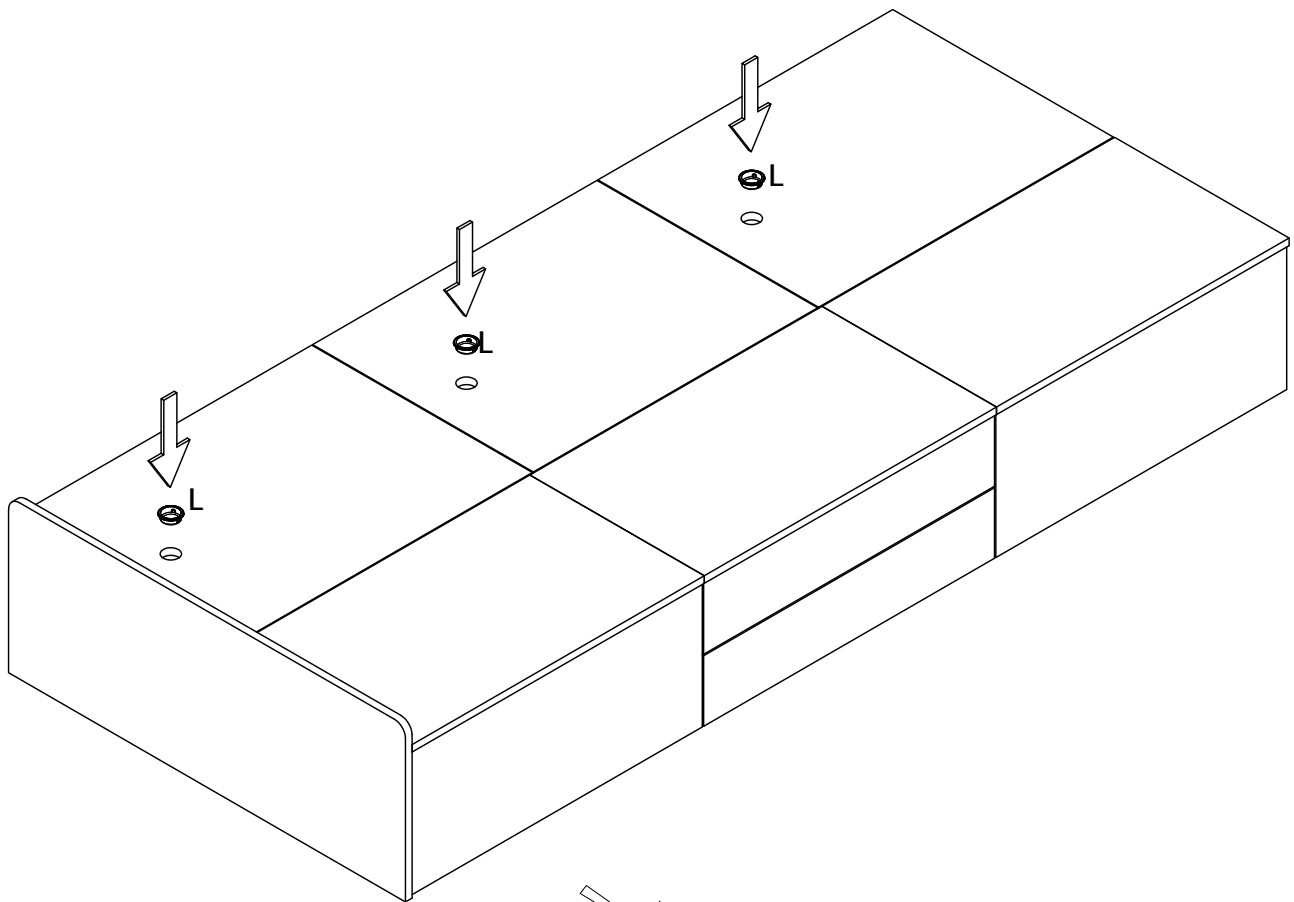




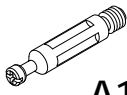
20



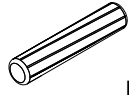
L x 3



21

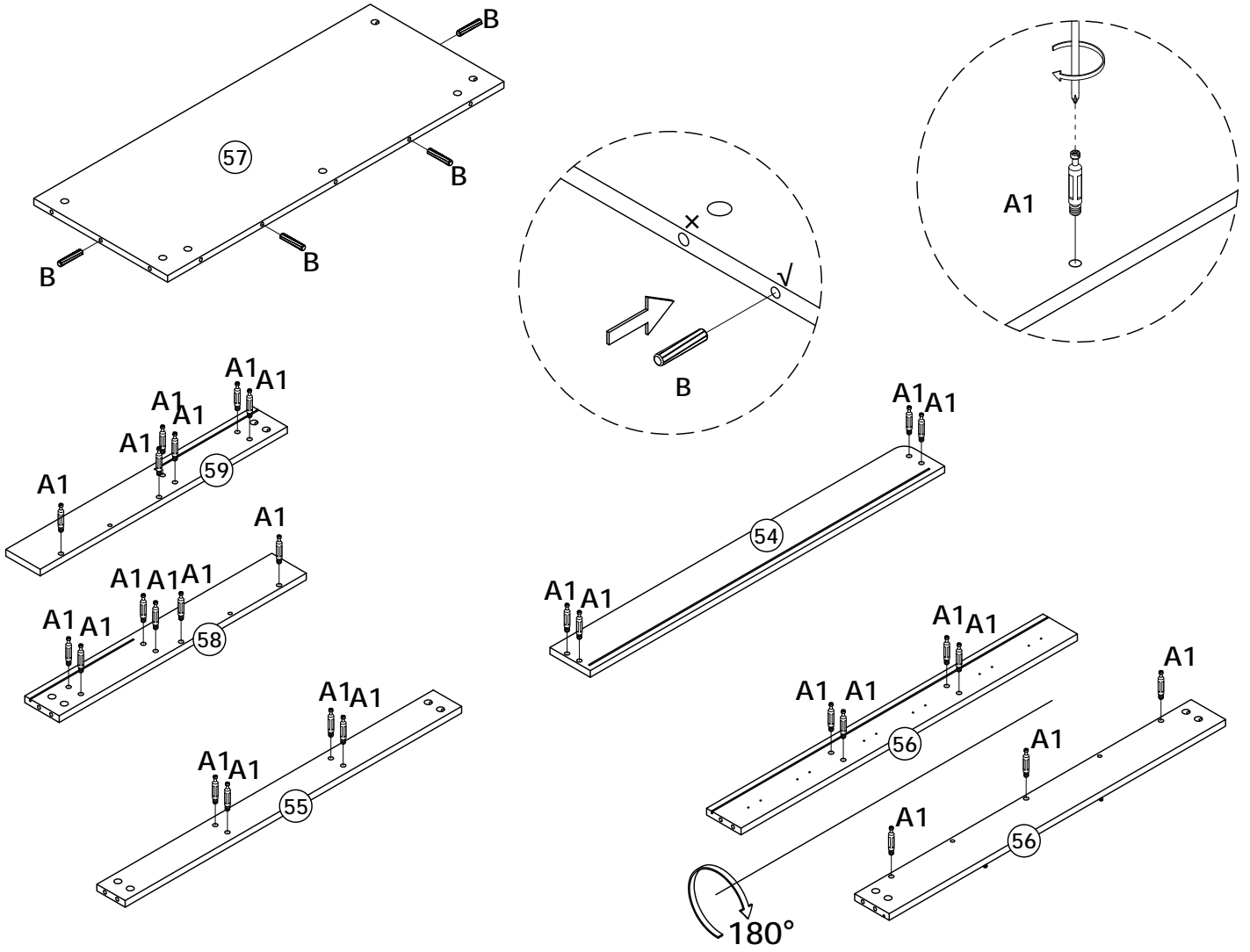


A1 x 27



8 x 40MM

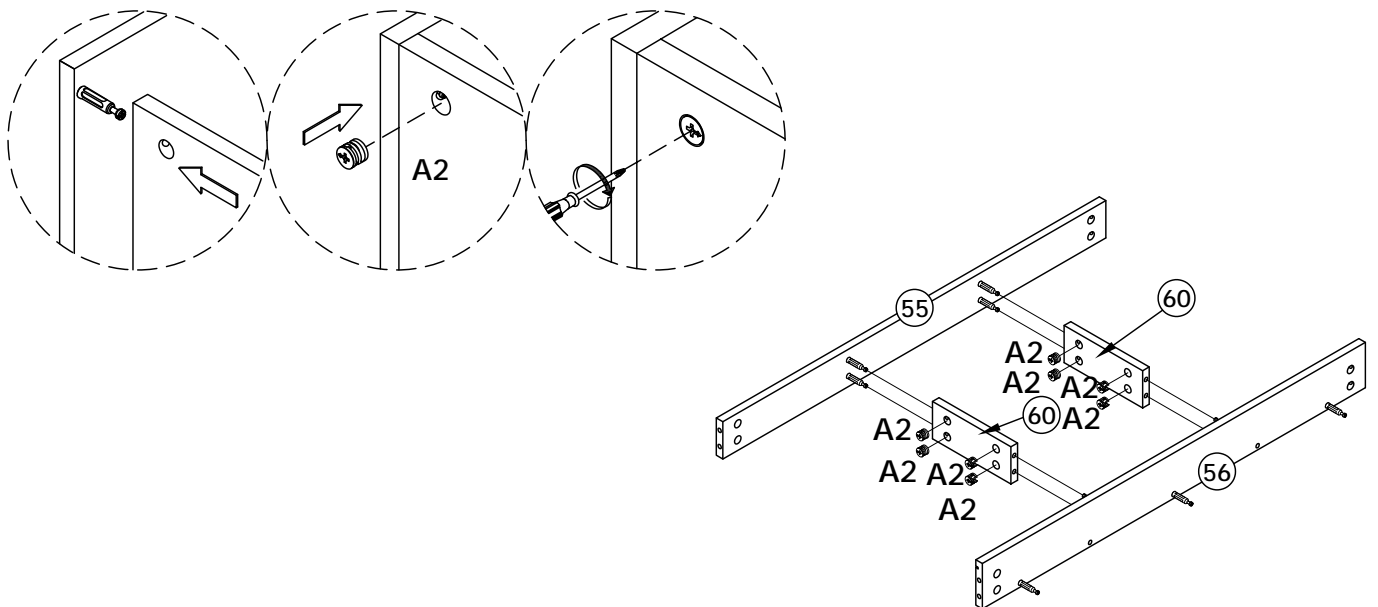
B x 4



22



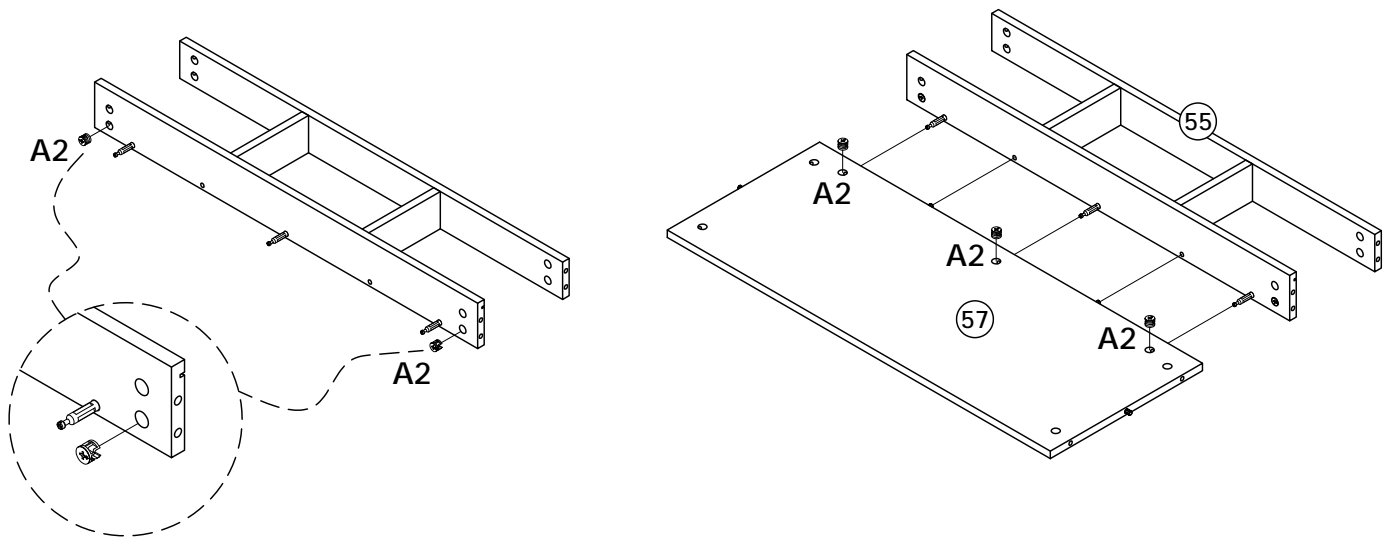
A2 x 8



23



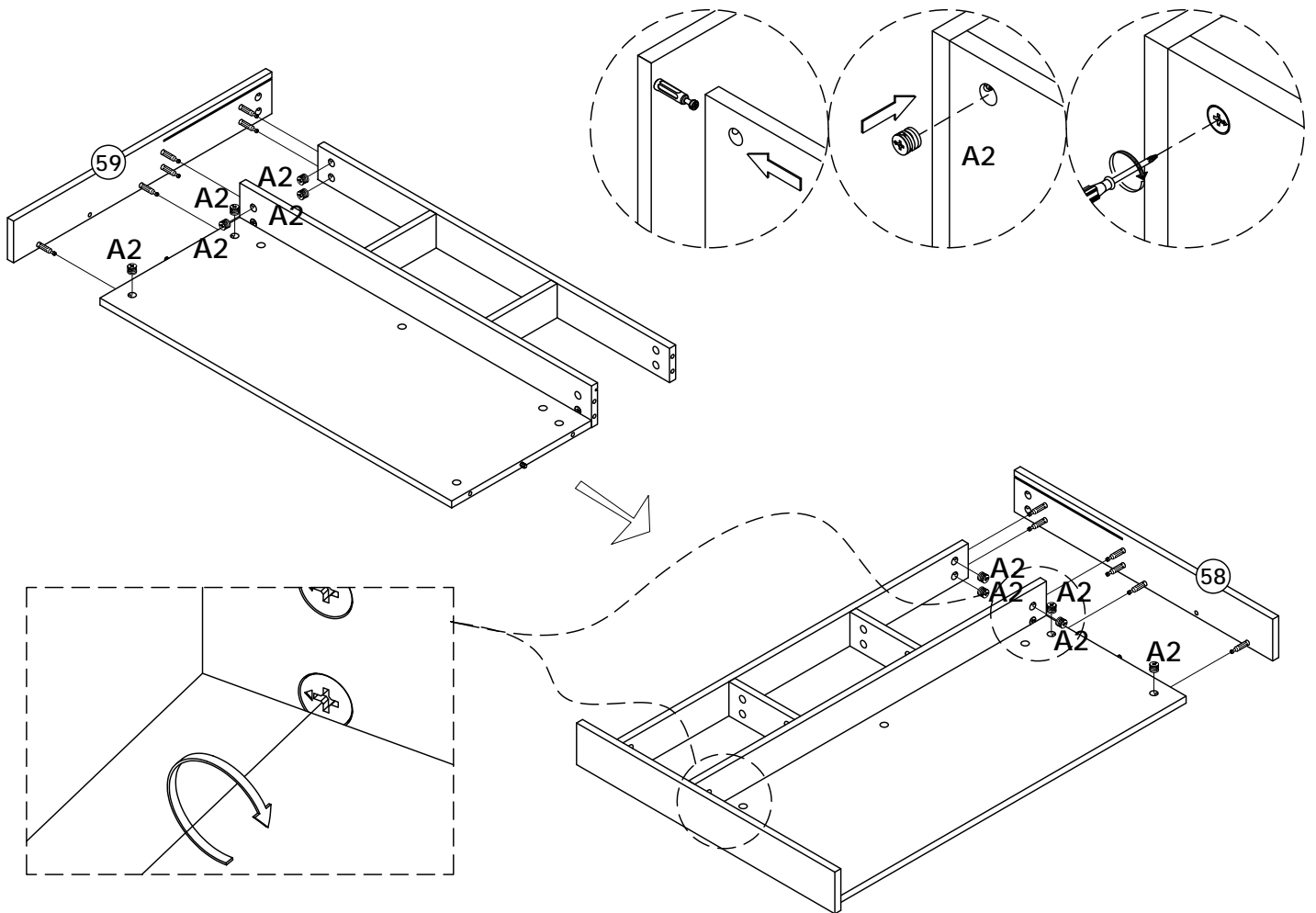
A2 x 5



24



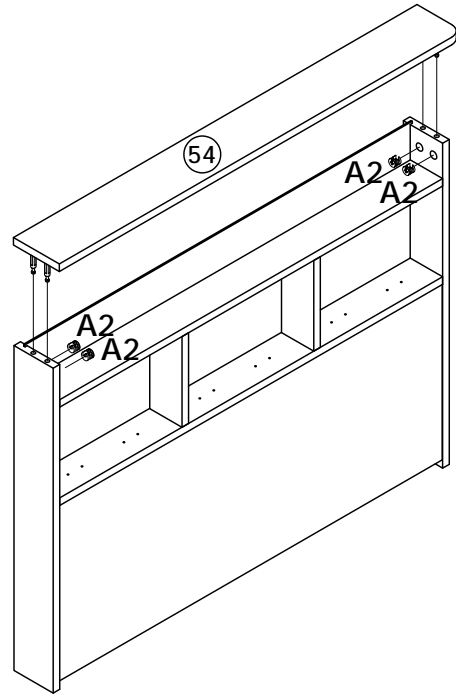
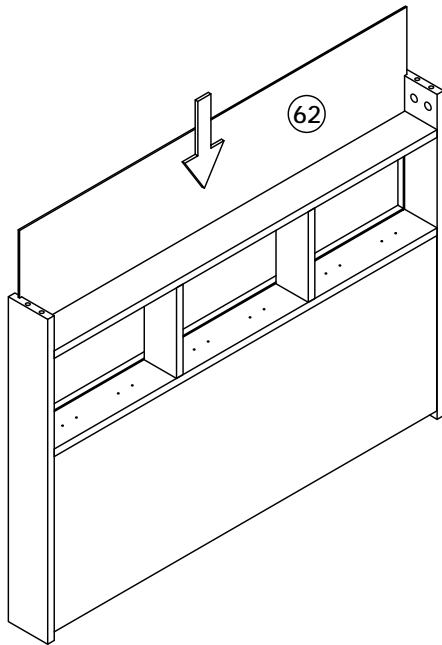
A2 x 10



25



A2 x 4



26

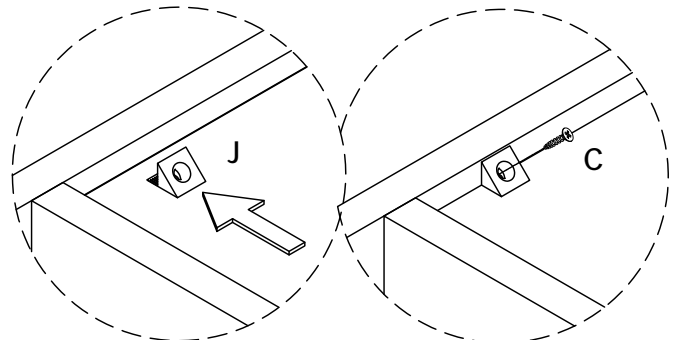
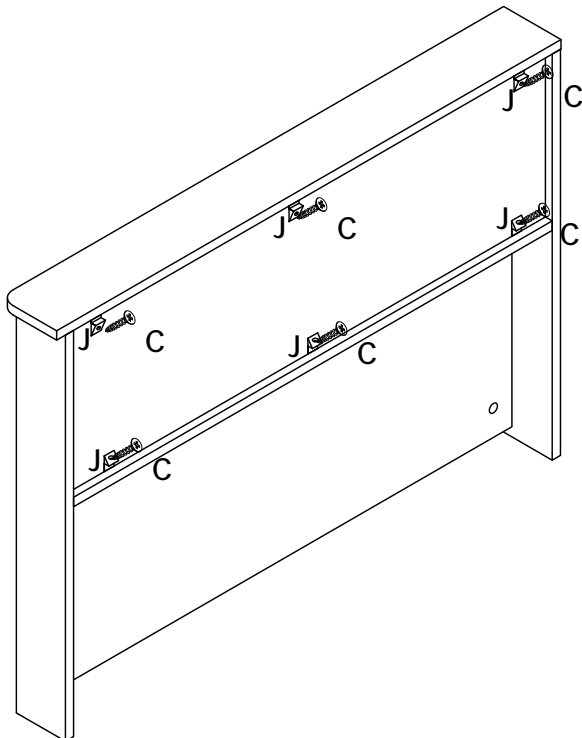


3.5 x 14MM

C x 6



J x 6

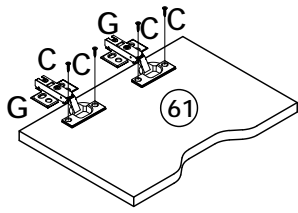


27

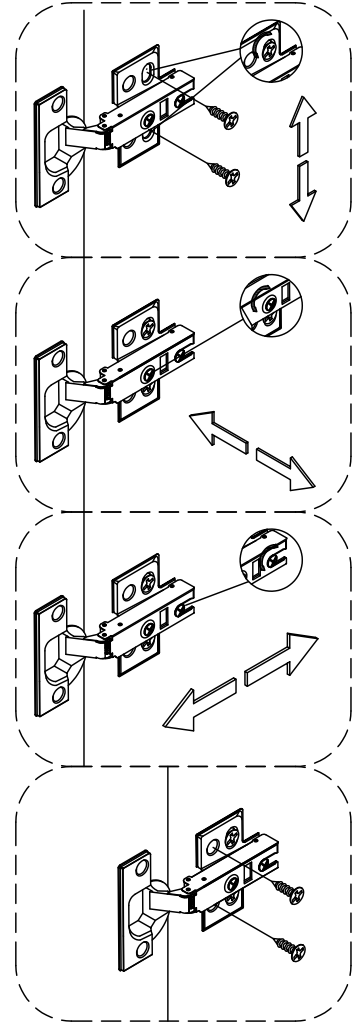
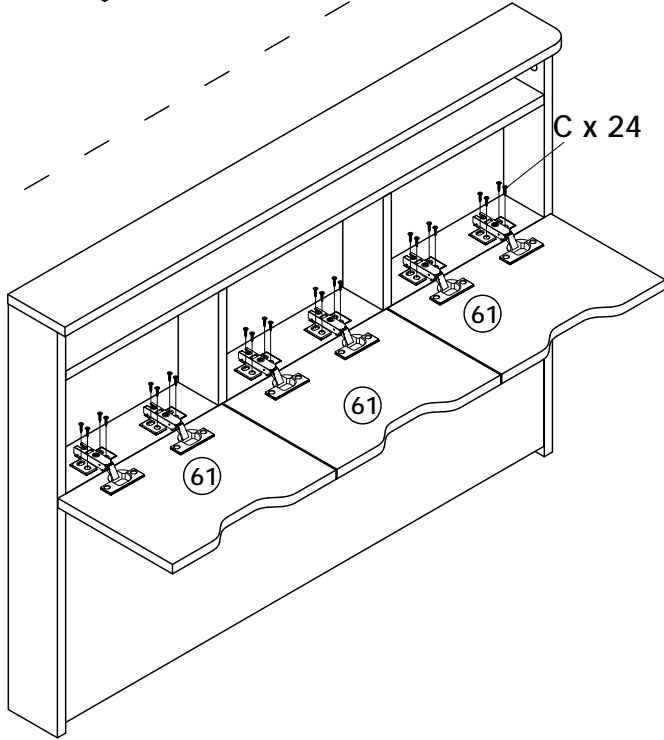
3.5 x 14MM

C x 36

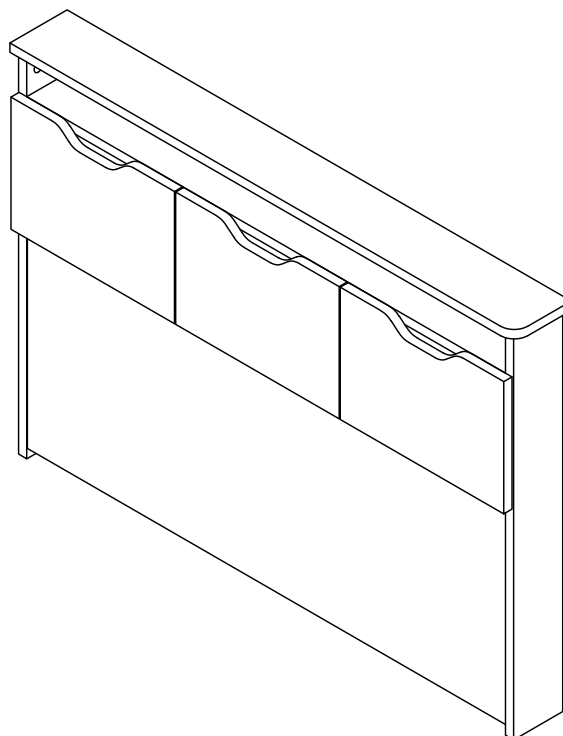
G x 6



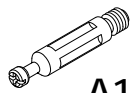
x 3



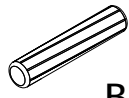
28



29

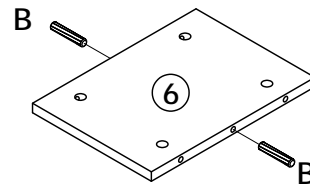
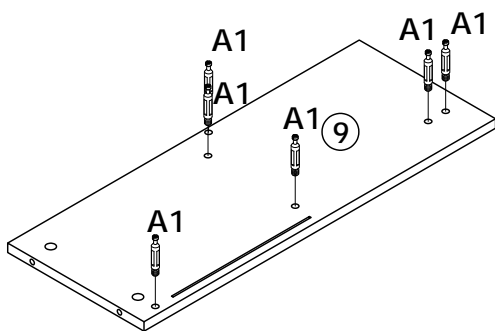
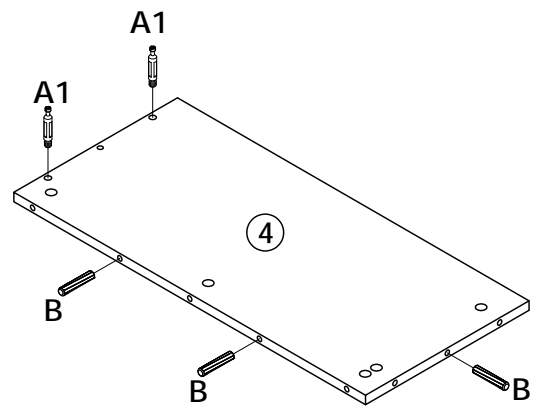
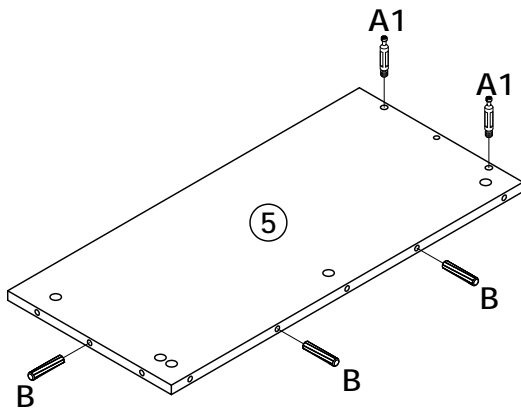
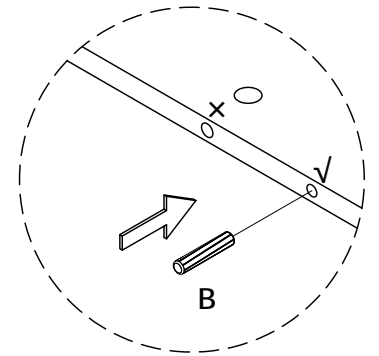
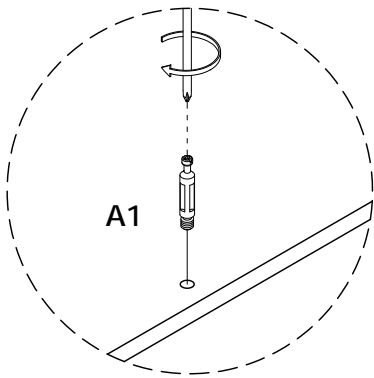
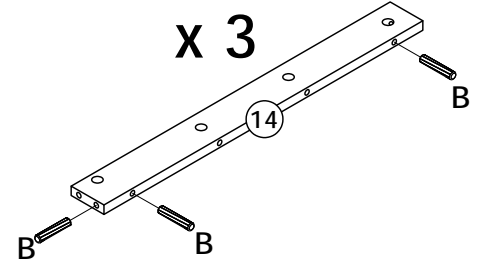
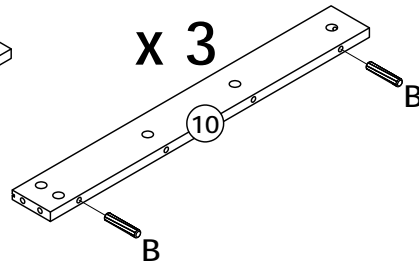
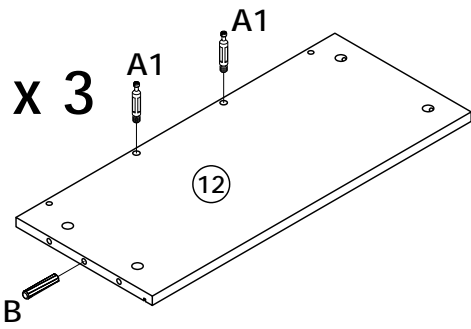


A1 x 16

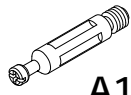


B x 26

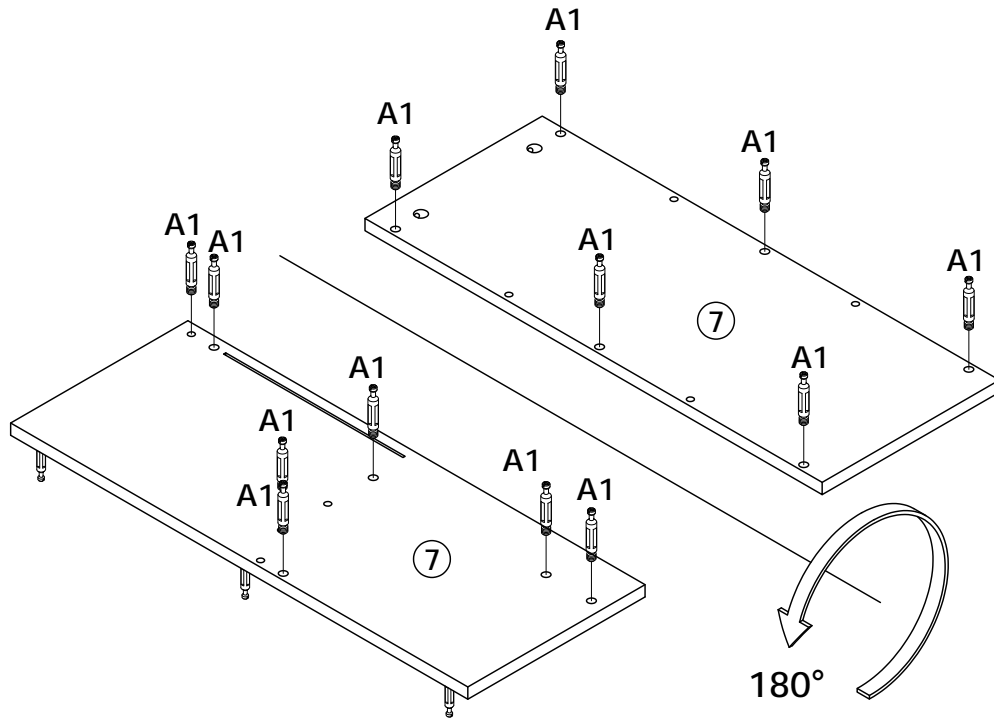
8 x 40MM



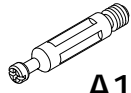
30



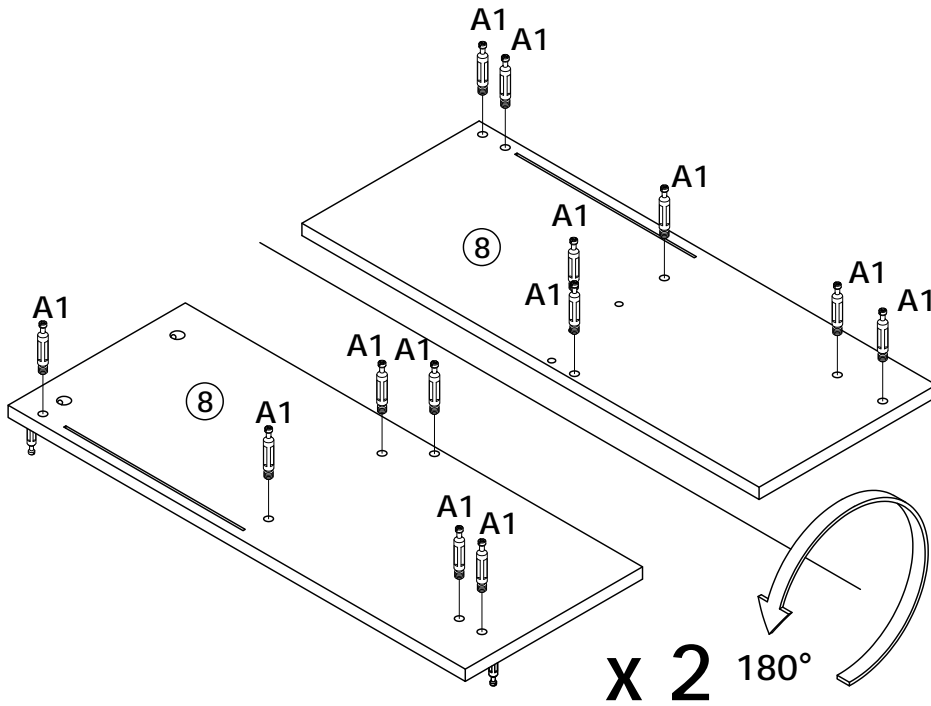
A1 x 13



31



A1 x 26

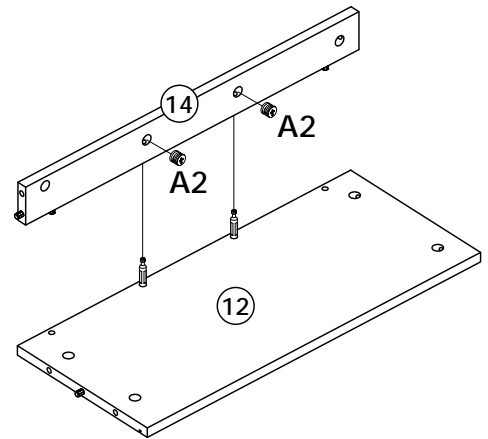
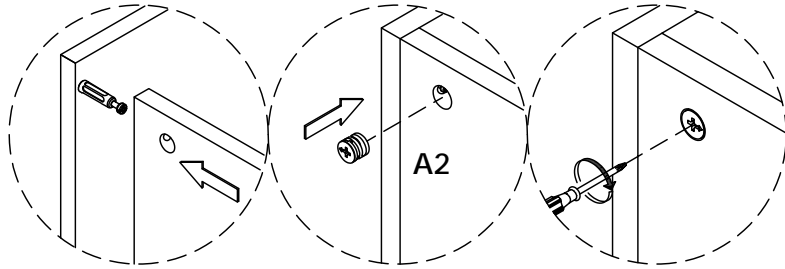


32



A2 x 6

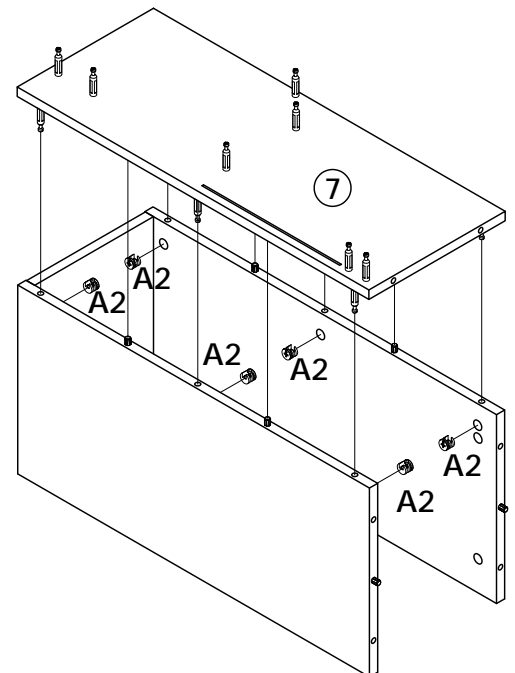
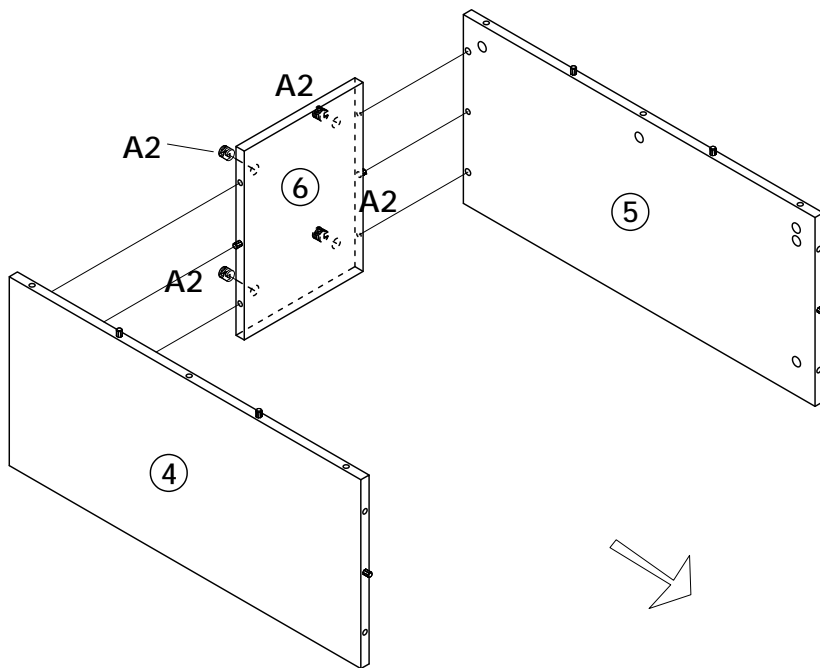
x 3

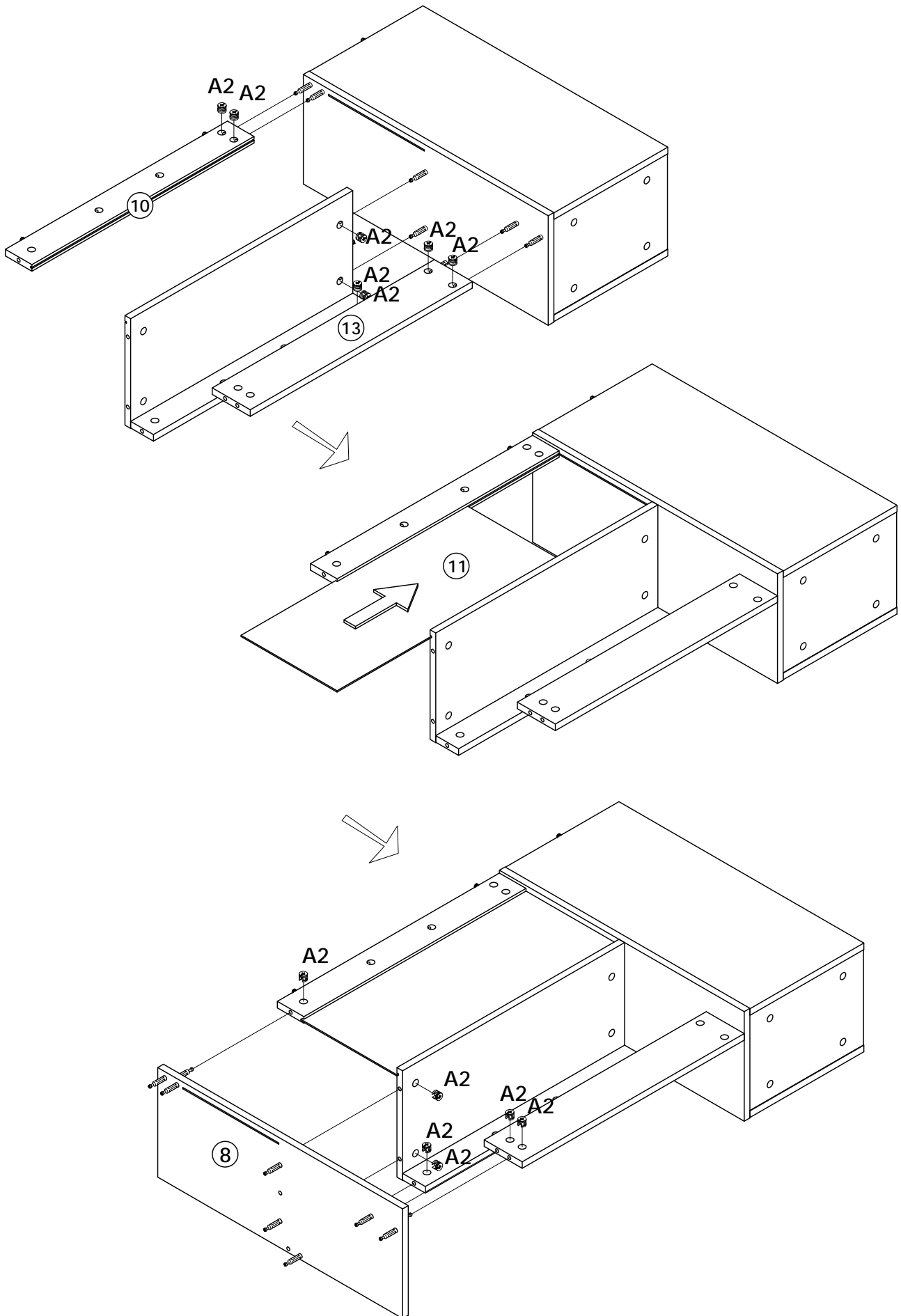


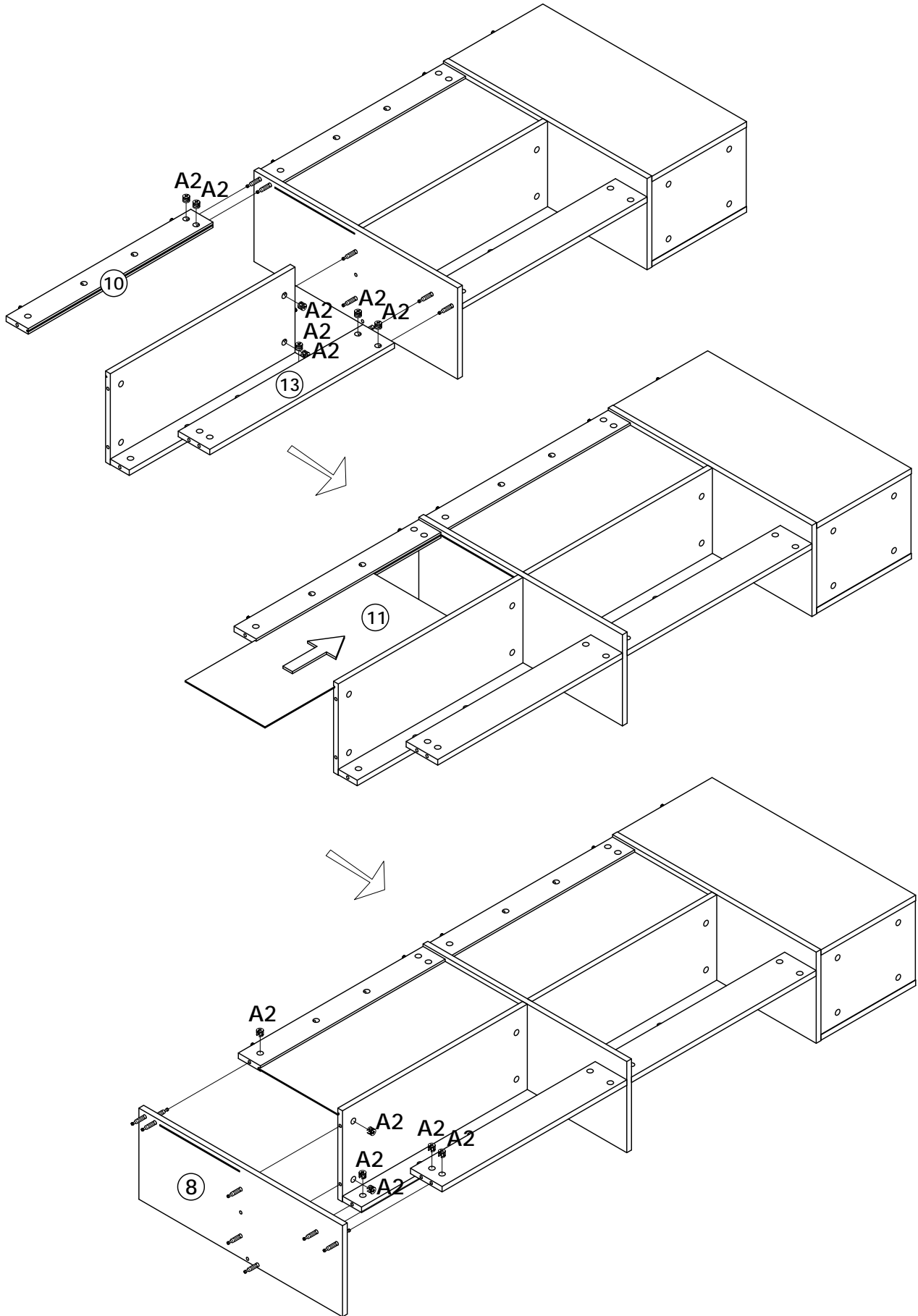
33

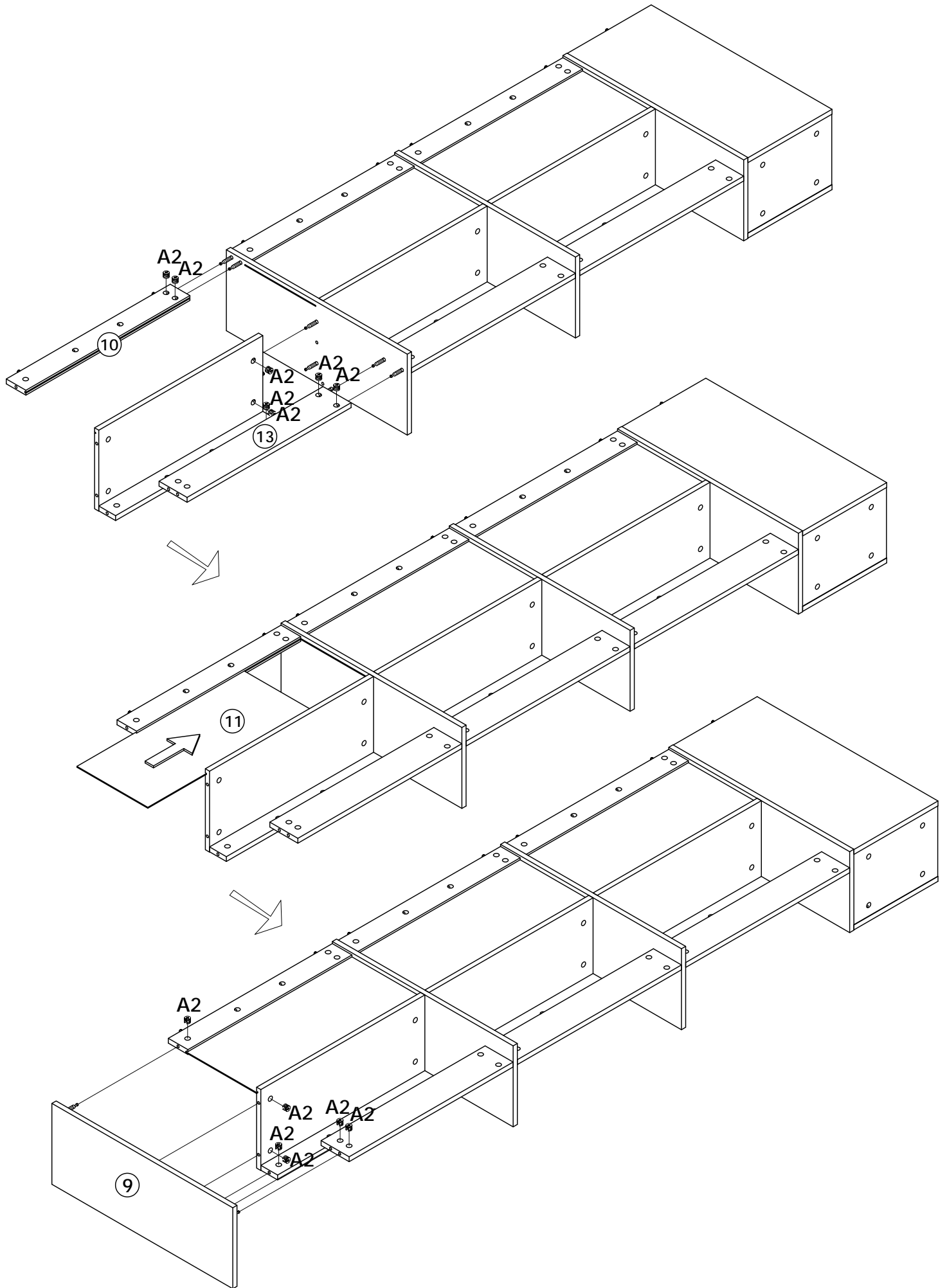


A2 x 10

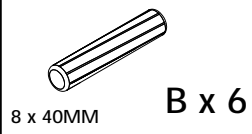
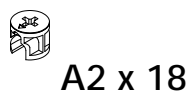
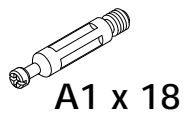




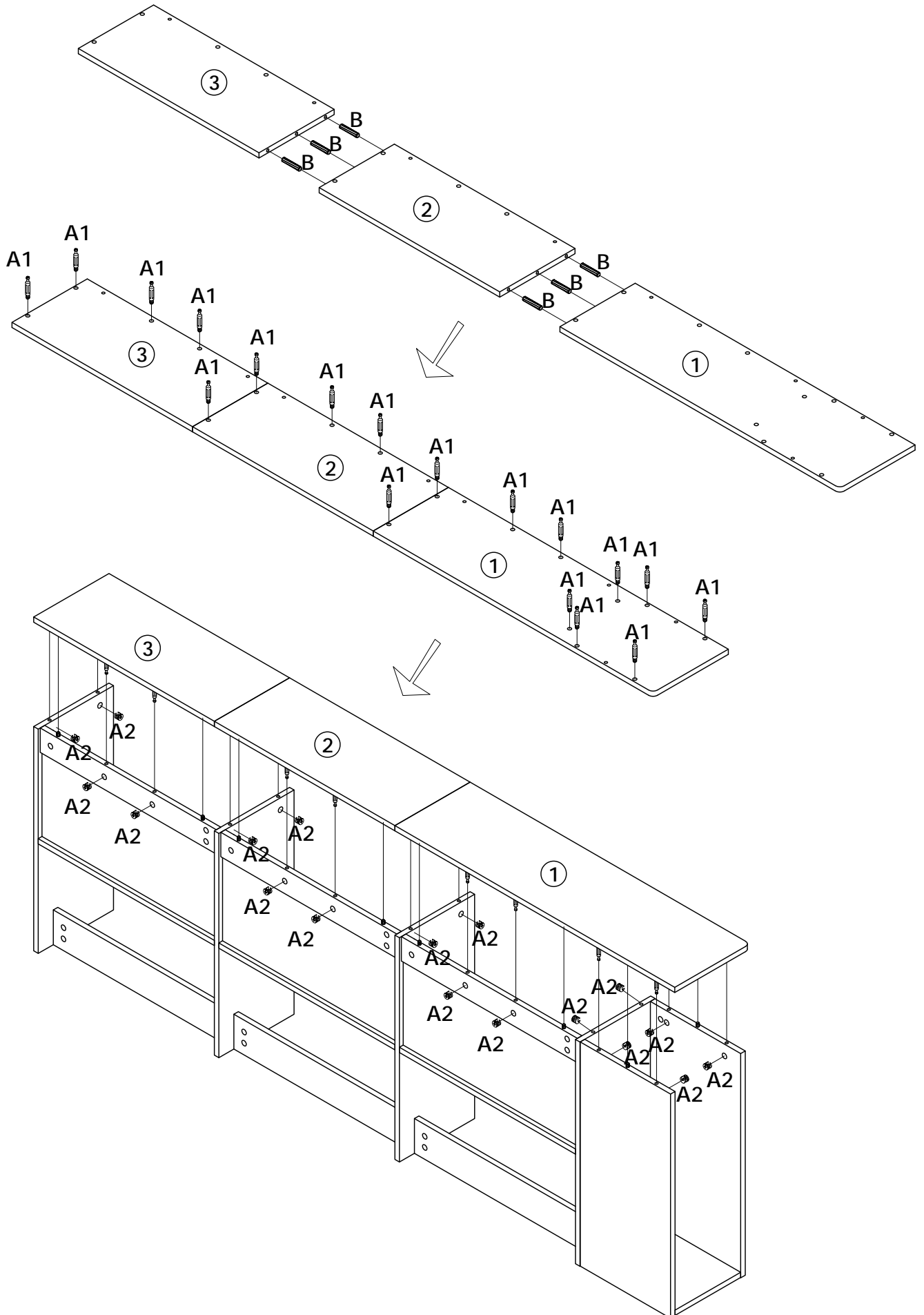




37



B x 6

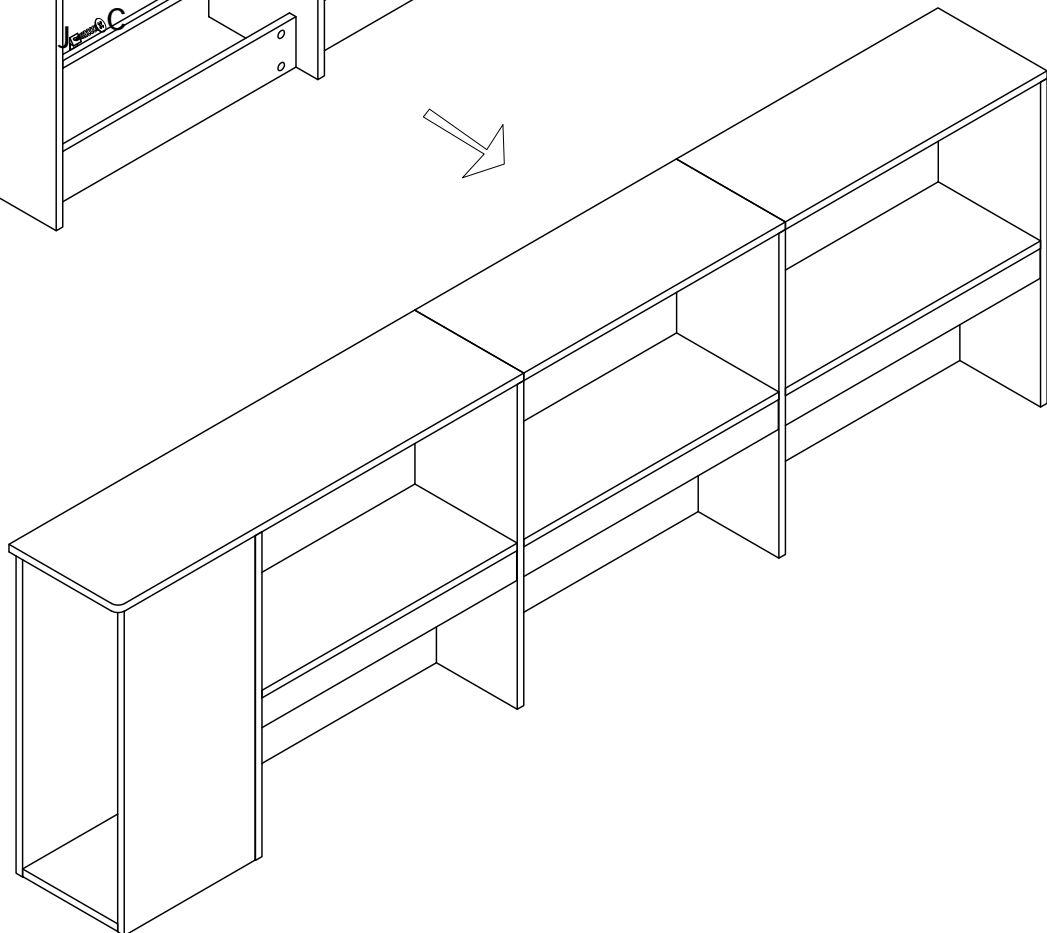
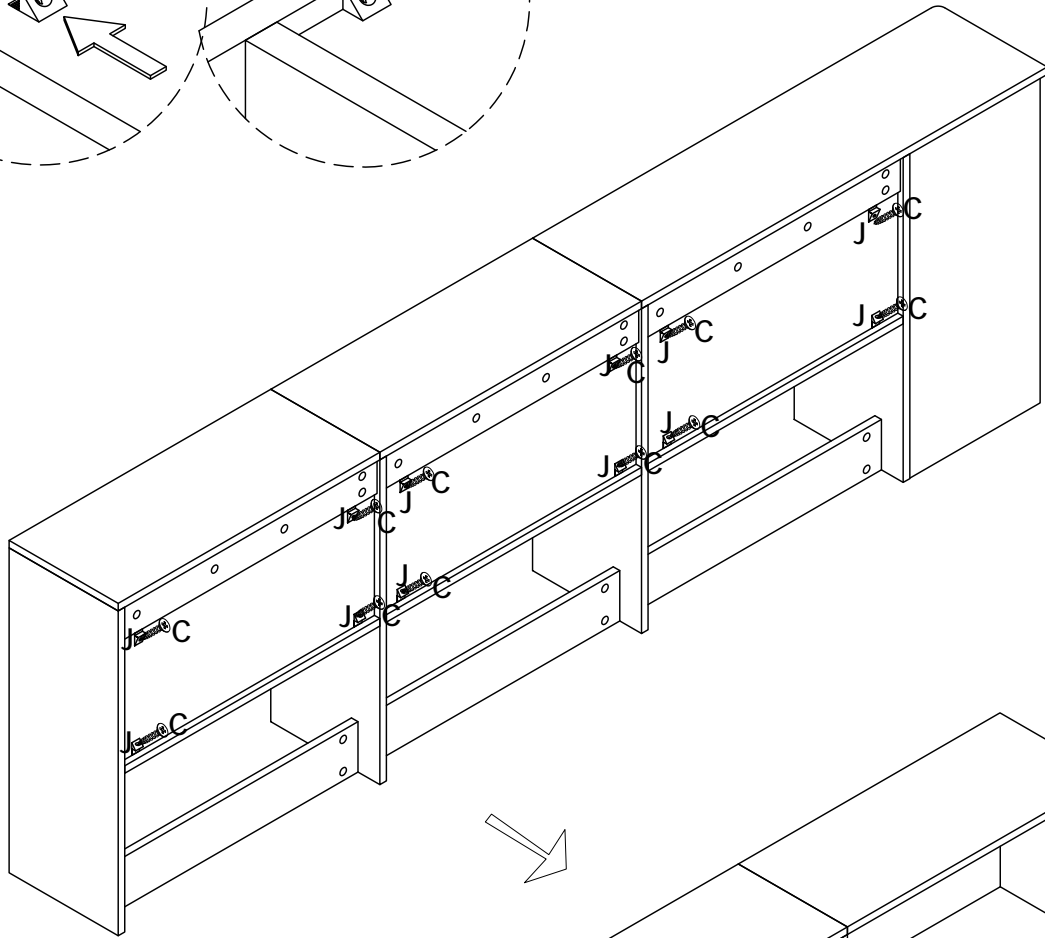
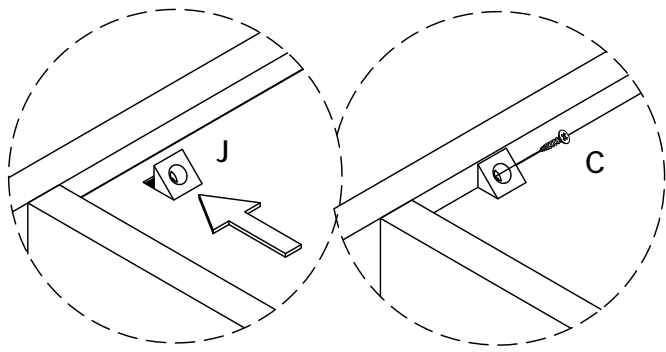


38

3.5 x 14MM

C x 12

J x 12





In order to make the product more beautiful, please paste hardware M on the exposed holes

Um das Produkt schöner zu machen, kleben Sie bitte Hardware M auf die freiliegenden Löcher

