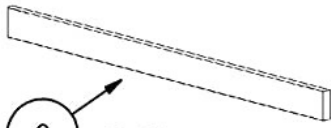
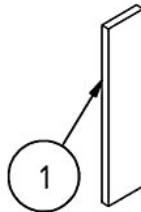


# Aufbauanleitung Hochbeet Lärche - Größe M mit 4 Pfosten - Höhe ca. 710 mm

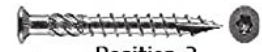
## Verpackungsinhalt



**Position 2**  
lange Bretter 142 mm breit  
Menge: 10 Stück

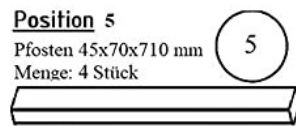


**Position 1**  
kurze Bretter 142 mm breit  
Menge: 10 Stück



**Position 3**  
Edelstahlschraube 5x50mm  
mit Selbstbohrspitze  
Menge: 80 Stück

**Position 4**  
Vlieszuschnitt  
Menge: 1 Stück

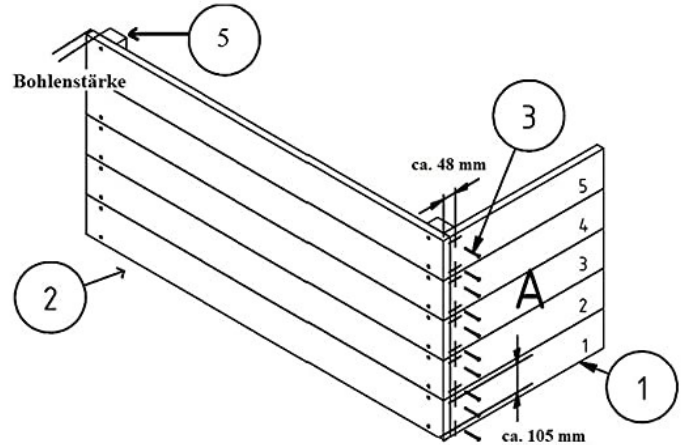


**Position 5**  
Pfosten 45x70x710 mm  
Menge: 4 Stück

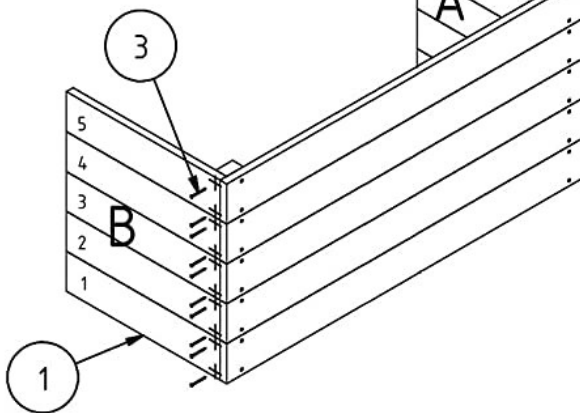
**Position 6**  
Nägel 3x15 mm  
Menge: Handvoll



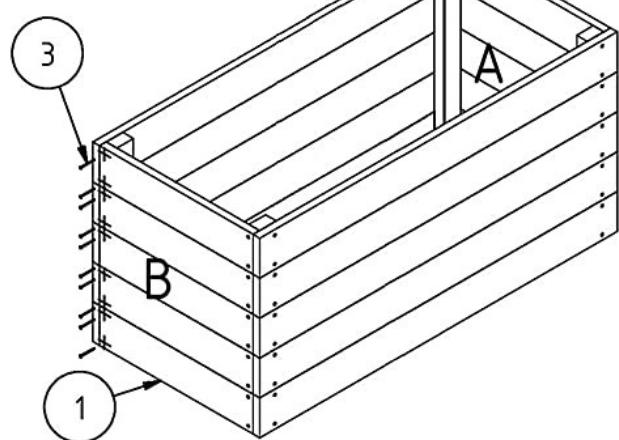
- Die Bretter 2 mit Pfosten 5 verschrauben.  
Die montierte Seitenwand aufstellen und  
mit den Schrauben 3 das erste Brett 1 verschrauben.  
Die Schritte vier mal wiederholen, bis die Seitenwand A fertig ist.



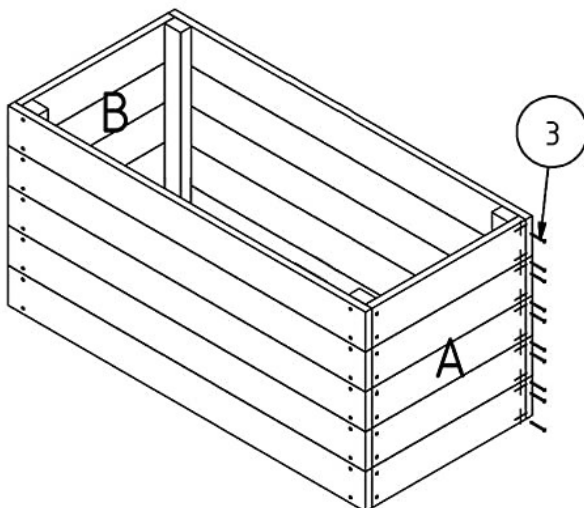
- Nach dem die Seitenwand A verschraubt wurde,  
die weitere fünf Stücke 1 mit der Seitenwand  
verschrauben, bis Seitenwand B verschraubt ist.



- Seitenwand A und Seitenwand B sind nun mit der  
Seitenwand verschraubt. Nun wird die zweite Seitenwand  
mit den Schrauben 3 verschraubt.



- Schritt 3 wiederholen und die Seitenwand A  
mit der Seitenwand verschrauben.



- Nachdem alle Teile miteinander verschraubt wurden, wird die Innenseite  
des Hochbeets mit dem mitgelieferten Vlies Position 4 ausgekleidet.  
Wir empfehlen Ihnen hier die Befestigung mit Nägel Position 6

6.



FERTIG !!